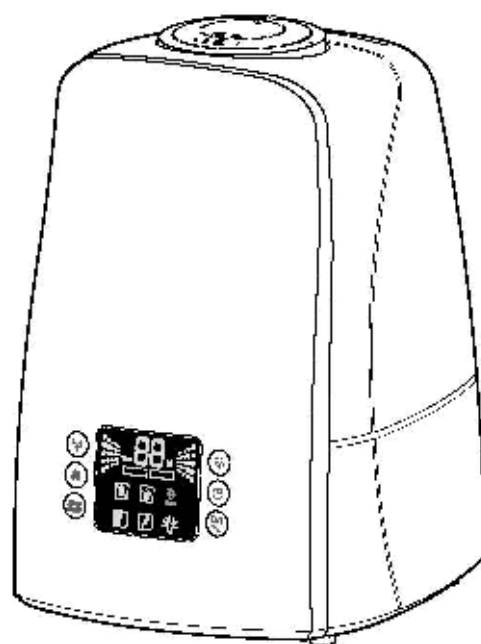
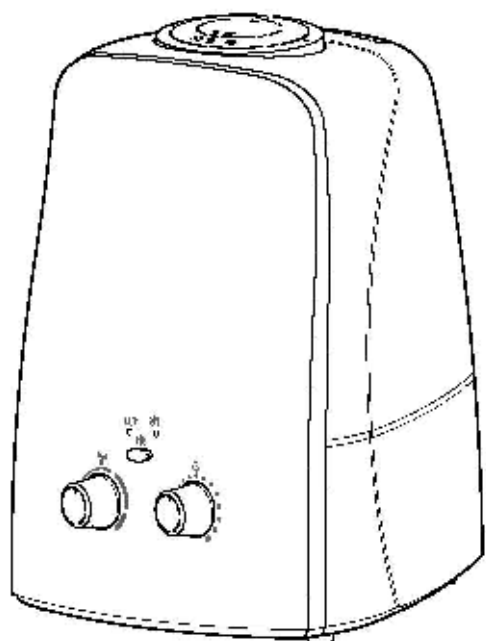


**AIR-O-SWISS+**  
ADVANCED AIR TREATMENT SYSTEMS



**AOS U600 / U650**



## Инструкция по эксплуатации

Поддоппаям Ваз с покупкой ультразвукового увлажнителя воздуха U600/U630!

Знаете ли Вы, что недостаточная влажность воздуха:

- приводит к высыхиванию слизистых оболочек, что в свою очередь является причиной распространения респираторных заболеваний;
- способствует развитию инфекции и заболеваниям дыхательных путей;
- вызывает утомление, приводит к повышенной усталости глаз и усложнению концентрации внимания;
- отрицательно влияет на состояние домашних животных и комнатных растений;
- приводит к усилению пылеобразования и повышению электростатического заряда синтетических тканей, а также ковров и синтетических напольных покрытий;
- приводит к повреждению мебели из дерева и, особенно, лакированных;
- отрицательно влияет на настройку музыкальных инструментов.

## Общие сведения

Увлажнитель предназначен для автоматического поддержания заданного уровня относительной влажности воздуха в помещении. Комфортные условия достигаются при относительной влажности воздуха от 40 до 60 %. Если фактическая влажность опускается ниже заданного Вами уровня, то увлажнитель автоматически включается и работает до достижения заданного значения относительной влажности, после чего увлажнитель автоматически отключается.

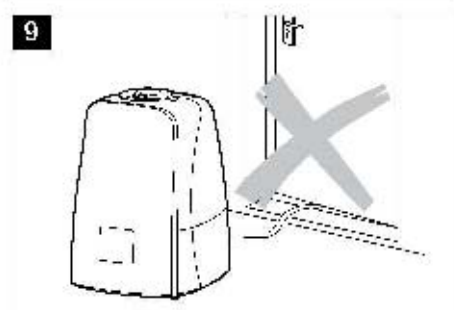
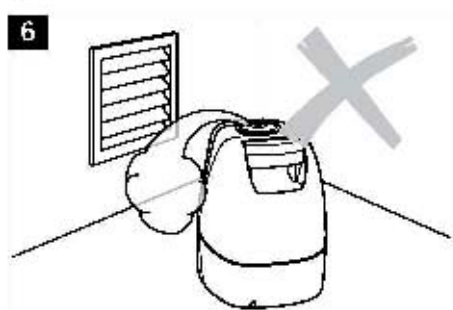
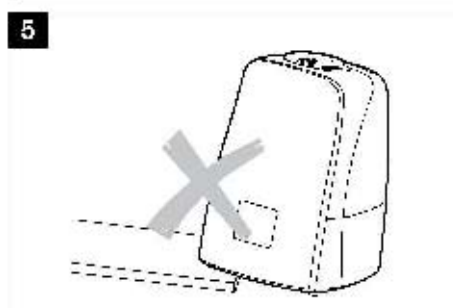
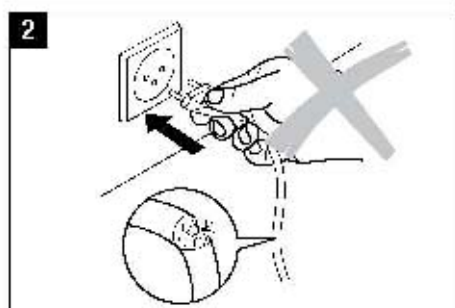
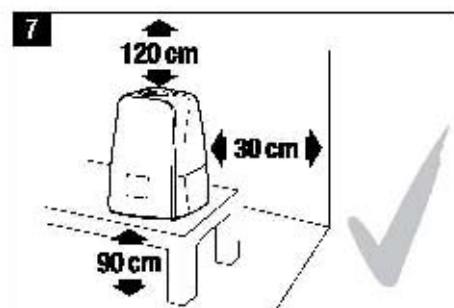
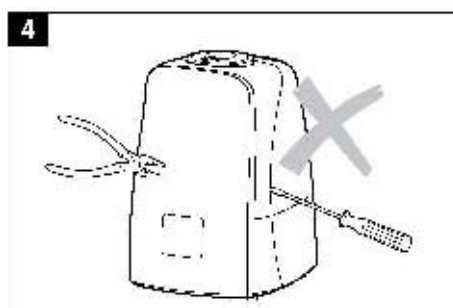
## Правила безопасной эксплуатации

- Перед входом в эксплуатацию увлажнителя внимательно изучите данную инструкцию по его эксплуатации и сохраните ее для дальнейшего использования.
- Увлажнитель предназначен для работы только от сети переменного тока. Напряжение в сети переменного тока должно соответствовать данным, указанным на заводской табличке увлажнителя.

- Увлажнитель должен эксплуатироваться только в жилых помещениях с соблюдением указанных условий эксплуатации. Использование увлажнителя по назначению может создавать ситуации, опасные для жизни и здоровья людей.
- Помните! Дети не осознают опасности, связанной с использованием электроприборов, поэтому не оставляйте детей без присмотра вблизи увлажнителя (рис. 1)!
- Не позволяйте детям и лицам, не ознакомившимся с данной инструкцией или находящимся под воздействием лекарств или алкоголя, пользоваться прибором увлажнителям, по крайней мере, без присмотра.
- Не допускается эксплуатировать увлажнитель, если кабель электропитания или питающая вилка имеют повреждения (рис. 2), а также, если увлажнитель неисправен, погаснет при падении (рис. 3) или при других обстоятельствах, увлажнитель должен эксплуатироваться только в полностью собранном виде.
- Ремонт увлажнителя должны выполнять только квалифицированные специалисты (рис. 4). Во избежание травм и повреждения имущества не пытайтесь самостоятельно ремонтировать увлажнитель.
- Обязательно внимательно изучите инструкцию увлажнителя на случай поломки в следующих случаях: перед отключением или заправкой резервуара водой; – перед чисткой и техническим обслуживанием; перед монтажом / демонтажем элементов увлажнителя; перед перемещением увлажнителя на другое место.
- Во избежание ожога в три работающих увлажнителя не прикасайтесь к мембране увлажнителя. Из-за высокой частоты колебаний мембрана сильно нагревается.
- При отключении увлажнителя от сети электропитания не тяните за кабель электропитания и не дергайте его, до того, как выключили руками.
- Установите увлажнитель на ровной сухой поверхности (рис. 5).
- Не устанавливайте увлажнитель на пол, а также в непосредственной близости от отопительных приборов, стен, мебели и других предметов. Потоками из увлажнителя пар может повредить

поверхности, на которые он падает. За повреждение, полученное из-за неправильного расположения увлажнителя, фирма-изготовитель и продавец ответственности не несет (рис. 6).

- увлажнитель следует установить на каком-либо непроводящем (рис. 7), например, на столе, комоду и т.п.
- Не допускайте заливать в увлажнитель воду через расплывающую головку.
- Не погружайте увлажнитель в воду или другие жидкости.
- Не устанавливайте увлажнитель на проходе или в других местах, где его могут задеть, опрокинуть и т.п. (рис. 8). Если увлажнитель не используется, отключите его от сети электропитания.
- Не прокладывайте кабель электропитания под ковром или другими предметами. Расположите увлажнитель так, чтобы случайно не зацепить кабель электропитания.
- Не используйте увлажнитель в местах хранения взрывоопасных материалов, а также в зоне возможного скопления горючих газов.
- Не оставляйте увлажнитель под дождем. Не используйте увлажнитель в сырых помещениях.
- Не допускайте попадания в увлажнитель посторонних предметов.
- Не закрывайте посторонними предметами Поддоппаям Ваз устройство и расплывающую головку увлажнителя.
- Не садитесь, не вставляйте и не ставьте тяжелые предметы на увлажнитель.
- Во избежание повреждения увлажнителя не добавляйте в испаряемую для увлажнения воду ароматизаторы, масла, консервационные добавки, ароматизаторы и другие посторонние примеси! За повреждение увлажнителя, полученное из-за невыполнения данного требования, фирма-изготовитель и продавец ответственности не несет.
- Высокочастотные колебания мембраны ультразвукового увлажнителя не слышны и совершенно безопасны для людей и домашних животных.



RU

## Перед началом эксплуатации

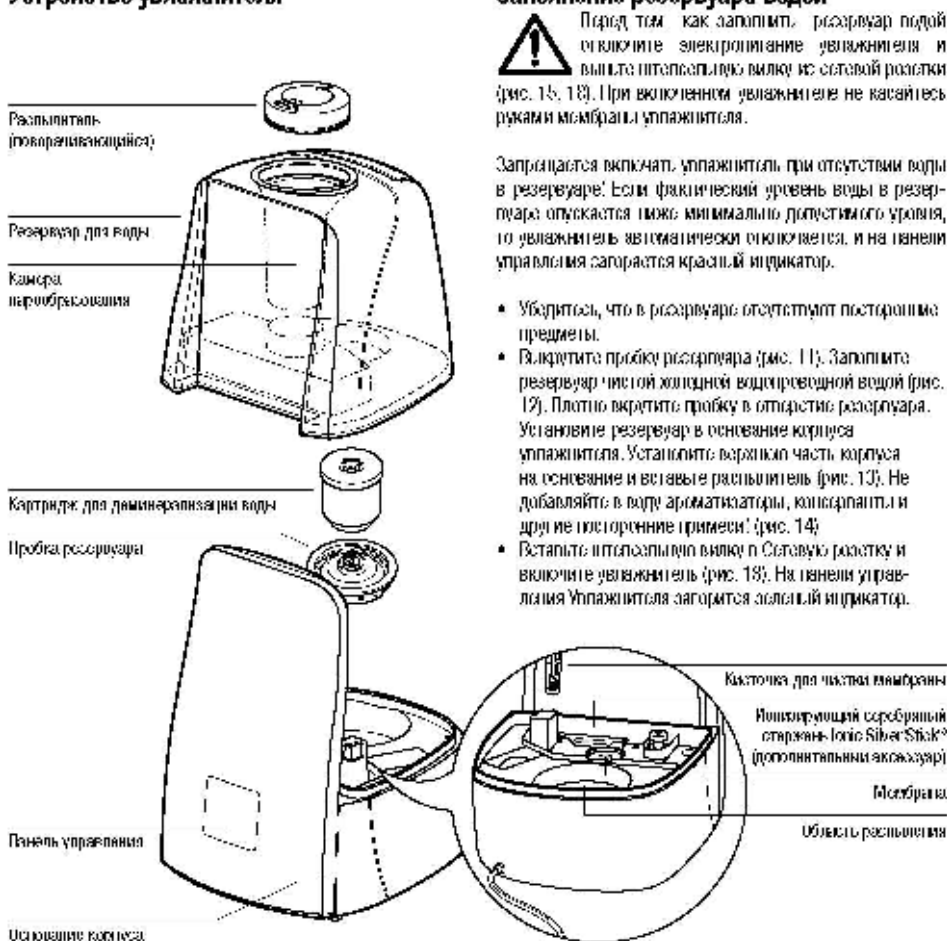
- Аккуратно распакуйте увлажнитель из коробки.
- Снимите с увлажнителя полиэтиленовую упаковку.
- Убедитесь, что параметры сети электропитания соответствуют характеристикам, указанным на заводской табличке увлажнителя.
- По возможности не выбрасывайте при инвальной упаковку и храните в ней увлажнитель, когда он не эксплуатируется.

## Начало эксплуатации


При выборе места для установки увлажнителя следуйте приведенным ниже рекомендациям:

- не устанавливайте увлажнитель в непосредственной близости от отопительных приборов, а также на теплом полу (с подогревом) (рис. 6-7) (см. раздел «Правила безопасной эксплуатации»);
- не направляйте струю пара на растения, мебель и другие предметы. Расстояние от увлажнителя до этих предметов должно быть не менее 50 см (рис. 10);
- Для нормального функционирования картриджа для деминерализации воды необходимо, чтобы содержащая в нем ионобменная смола абсорбирала определенное количество воды. Поэтому не менее чем за 24 часа до включения увлажнителя погрузите картридж в воду в отдаленной емкости.
- Замену картриджа для деминерализации воды следует выполнять каждые 2 - 3 месяца. Этот интервал может увеличиваться или сокращаться в зависимости от жесткости используемой Вами водопроводной воды.
- Заполните резервуар водой, следуя указаниям раздела «Заполнение резервуара водой» (рис. 12).
- Установите резервуар для воды в основание корпуса увлажнителя. Установите верхнюю часть корпуса на основание и поставьте распорный шуруп (рис. 13).
- Убедитесь, что кабель электропитания не поврежден (рис. 2 и 9). Не включайте увлажнитель при наличии повреждений кабеля электропитания.
- Вставьте штепсельную вилку в сетевую розетку и включите увлажнитель. На панели управления увлажнителя загорится зеленый индикатор (рис. 15).
- Увлажнитель перейдет на рабочий режим через 10 - 15 минут после включения.

## Устройство увлажнителя

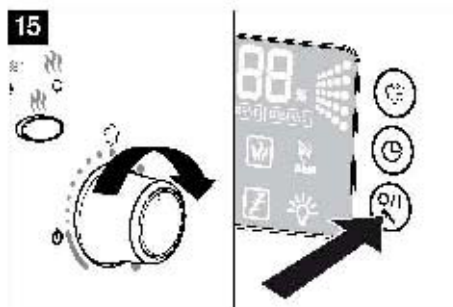
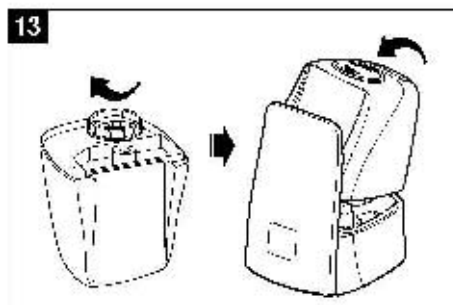
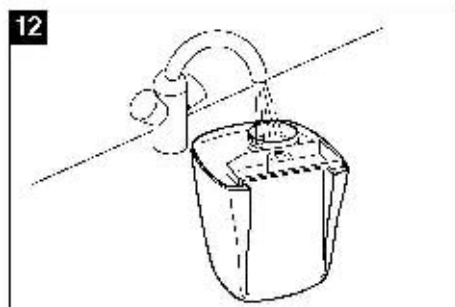
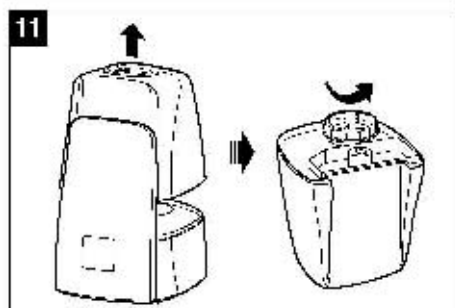
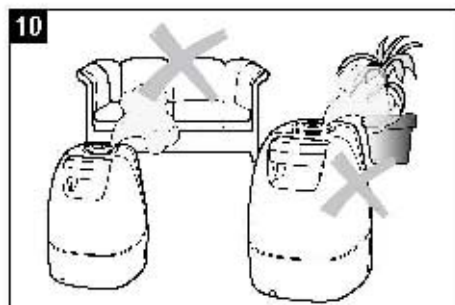


## Заполнение резервуара водой

 Перед тем как заполнить резервуар водой, отключите электропитание увлажнителя и выньте штепсельную вилку из сетевой розетки (рис. 15, 18). При включенном увлажнителе не касайтесь руками мембраны увлажнителя.

Запрещается включать увлажнитель при отсутствии воды в резервуаре! Если фактический уровень воды в резервуаре опускается ниже минимально допустимого уровня, то увлажнитель автоматически отключается, и на панели управления загорается красный индикатор.

- Убедитесь, что в резервуаре отсутствуют посторонние предметы.
- Включите пробку резервуара (рис. 11). Заполните резервуар чистой холодной водопроводной водой (рис. 12). Плотно вкрутите пробку в отверстие резервуара. Установите резервуар в основание корпуса увлажнителя. Установите верхнюю часть корпуса на основание и вставьте распорный шуруп (рис. 13). Не добавляйте в воду ароматизаторы, консерванты и другие посторонние примеси! (рис. 14).
- Вставьте штепсельную вилку в сетевую розетку и включите увлажнитель (рис. 18). На панели управления Увлажнителя загорится зеленый индикатор.



### Устройство для обеспечения высокого качества испаряемой воды (рекомендуемый дополнительный аксессуар)

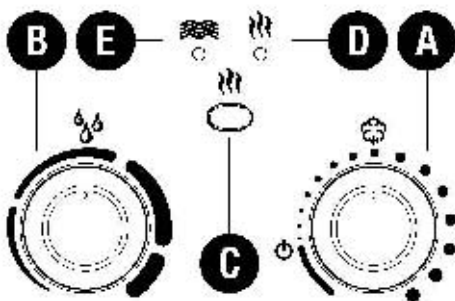
Для обеспечения требуемого качества испаряемой воды в увлажнитель применяется Ионизирующий Серебряный стержень Ionic Silver Stick® (ISS). Действие этого нового и уникального изделия (рис. 16) основано на доказанных антисептических свойствах серебра, ионы которого эффективно очищают воду от вредных бактерий и микробов. Ионный стержень ISS насыщает воду ионами серебра в течение одного года и больше. Ионизирующий стержень является самовосстанавливающимся и не требует технического обслуживания. Расположение стержня ISS внутри увлажнителя показано на рис. 16. Не прикасайтесь к стержню ISS во время работы увлажнителя. Перед началом любых работ со стержнем отключите электропитание увлажнителя и выньте питающую вилку увлажнителя из сетевой розетки. Если ионизирующий серебряный стержень не входит в комплект поставки увлажнителя, то Вы можете приобрести его в качестве дополнительного аксессуара.



## Использование добавок

Запрещается добавлять эфирные масла, ароматические добавки, смягчающие средства и иные посторонние примеси. Резервуар для воды не подходит для использования каких-либо дополнительных средств. Даже небольшое количество может привести к повреждению покрытия резервуара. Достаточно одной капли, чтобы повредить из строя устройство. За повреждения упаковки и/или, полученные из-за использования дополнительных добавок, фирма производитель и продавец ответственности не несут.

## Управление U600



### А) Включение/ Выключение

Правильное поворотное выключателя по часовой стрелке включает прибор и одновременно регулирует интенсивность потока пара от низкой до высокой.

### В) Гигростат (Регулировка влажности)

Требуемый уровень влажности можно установить путем вращения поворотное выключателя по часовой стрелке. Рекомендуемое значение относительной влажности воздуха составляет от 40 до 60%. Этот уровень можно

достичь, установив выключатель в вертикальное положение. Точность измерения составляет  $\pm 5\%$ . Если влажность превышает нужную установку, увлажнитель отключается. Прибор не удастся выключить, если выключатель максимально повернут влево. В этом случае активирована функция продолжительной работы.

### С) Работа с предварительным нагревом воды

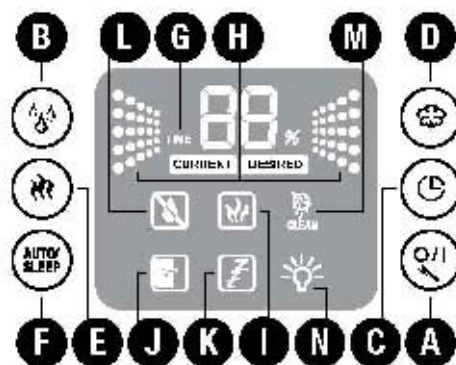
Кнопка С служит для включения (загорается символ D) или выключения функции предварительного нагрева воды. При включении этой функции, вода перед подачей в камеру парообразования нагревается до 80°C. Вода в основании прибора нагревается в течение 10-15 минут. При этом вырабатываемый пар имеет температуру 40°C. Преимуществом этого является то, что температура в помещении не меняется, а чистота воды значительно улучшается. Таким образом, достигается эффект стерилизации.

### Д) Индикатор предварительного нагрева

### Е) Индикатор уровня воды (красный)

Количество воды хорошо видно через прозрачный резервуар для воды. Прибор предупредит пользователя, если контейнер для воды пуст. Индикатор оповещения о недостаточном уровне воды в резервуаре горит красным (символ «Г»). Детальную информацию см. в разделе «Заполнение резервуара водой». Символ «Е» может продолжать гореть красным в течение нескольких секунд после заполнения резервуара, пока основание прибора не заполнится водой.

## Управление U650



### А) Включение/ Выключение и Затемненный Режим Дисплея

При нажатии кнопки А осуществляется включение увлажнителя. При повторном (втором) нажатии дисплей увлажнителя переключается в экономный режим освещенности, затемнение яркости дисплея отражается символом N. При нажатии другой кнопки дисплей автоматически возвращается ярче на короткий промежуток времени, затем снова переходит в экономный/затемненный режим. При третьем нажатии кнопки увлажнитель выключается. Эту кнопку можно также использовать для повторной установки индикатора очистки будержанием в нажатом состоянии).

### В) Гигростат (Регулировка влажности)

Путем нажатия кнопки В производится регулировка необходимой влажности в %. Рекомендуемое значение относительной влажности воздуха составляет от 40 до 60%. Точность измерения составляет  $\pm 5\%$ . Если влажность превышает желаемую установку, увлажнитель

отключается. При нажатии кнопки В отображается заданное значение влажности (символ DESIRED). Через несколько секунд индикация автоматически переключается и отображает фактическое значение (символ CURRENT).

### С) Таймер

С помощью кнопки С можно задать продолжительность работы – значения могут быть от 1 до 8 часов или Продолжительная работа (OO). Символ G показывает, какая продолжительность выбрана (1/2/3/4/5/6/7/8/OO) (1ч/2ч/3ч/4ч/5ч/6ч/7ч/8ч). Через несколько секунд индикация автоматически переключается на фактическое значение.

### D) Регулировка интенсивности увлажнения

Посредством многократного нажатия кнопки D можно регулировать интенсивность увлажнения. Символ H указывает, какой из трех уровней (низкий/средний/высокий) выбран.

### E) Работа с предварительным нагревом воды

Кнопка E служит для включения (загорается символ I) или выключения функции предварительного нагрева воды. При включении этой функции, вода перед попаданием в камеру парообразования нагревается до 80°C. Вода в основании прибора нагревается в течение 10 – 15 минут. При этом вырабатываемый пар имеет температуру 40°C. Преимуществом этого является то, что температура в помещении не меняется, а чистота воды значительно улучшается. Таким образом, достигается эффект ионизации.

### F) Автоматический («ITC» – Intelligent Temperature Compensation) / Ночной режим (Zzz)

Посредством нажатия кнопки F можно активировать автоматический («ITC» – Intelligent Temperature Compensation) (автоматическое поддержание оптимального

уровня влажности в зависимости от температур) или ночной режим (Zzz). После первого однократного нажатия включается автоматический режим (на панели управления отображается символ J), благодаря которому поддерживается оптимальная влажность воздуха в зависимости от температуры. Регулировка происходит на основании количества вырабатываемого пара и заданного значения. При повторном нажатии кнопки включается ночной режим (на панели управления отображается символ K), устанавливается значение влажности воздуха 50 – 60%; время автоматически устанавливается на 6 часов; подгорит клапан, дисплей переключается в экономный/защитный режим. Дополнительно регулируется количество пара в зависимости от распыли заданного и фактического значения.

При установленном Автоматическом (ITC) / Ночном (Zzz) режиме уровень влажности и уровень интенсивности испарения не может быть изменен. При нажатии кнопок В или D Автоматический (ITC) / Ночной (Zzz) режим отключается.

### G) Индикатор таймера

### H) Индикатор интенсивности увлажнения

### I) Индикатор предварительного нагрева

### J) Индикатор Автоматического режима (ITC)

### K) Индикатор Ночного режима (Zzz)

### L) Индикация уровня воды

Количество воды хорошо видно через прозрачный резервуар для воды. Момент, когда необходимо добавить воду, дополнительно указывается на панели управления (D). Детальную информацию см. в главе «Заполнение резервуара водой». Символ «I» может продолжать гореть в течение нескольких секунд после заполнения резервуара, пока основание прибора не заполнится водой.

### M) Индикатор чистки

Если на дисплее появляется символ M со словом «CLEAN» (Чистка), необходимо почистить увлажнитель согласно данной инструкции. Этот символ загорается автоматически в зависимости от использования, каждые две недели. Индикатор можно принудительно сбросить посредством длительного нажатия (около 10 – 15 секунд) кнопки A на работающем приборе.

### N) Индикатор яркости дисплея



Нормальный режим



Экономный/защитный режим

Инструкция работы при нажатии кнопки A

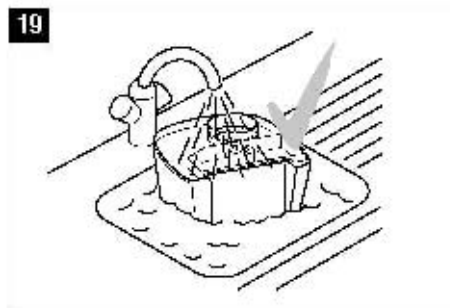
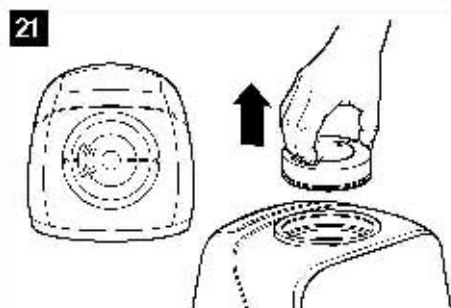
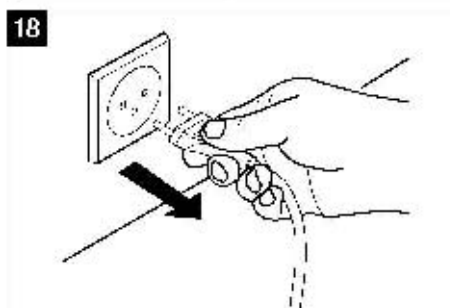
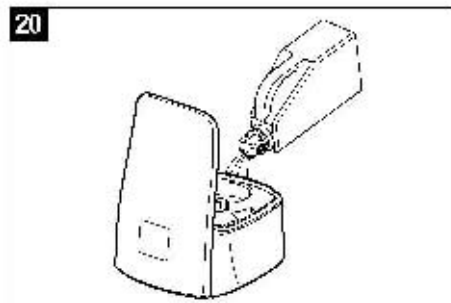
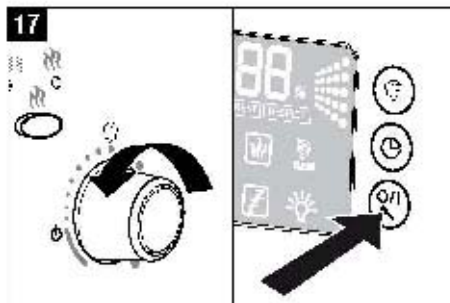


## Уход и чистка



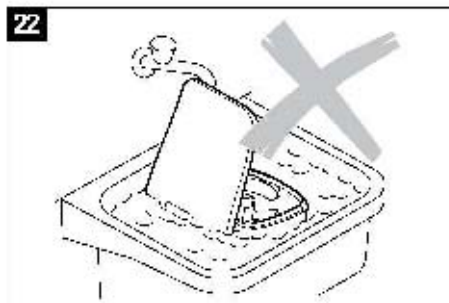
Перед началом любых работ отключите эксплуатацию увлажнителя и выньте штепсельную вилку из розетки! При подключении увлажнителя не просовывайте руки в камеру пароброшения.

- Перед началом чистки необходимо подключить увлажнитель (рис. 17) и вынуть штепсельную вилку из розетки (рис. 18).
- Не реже одного раза в неделю проводите чистку распылителя для воды и распылителя. Используйте для этой цели чистую воду без добавления моющих средств (рис. 19).
- Регулярно удаляйте известковый налет с распылителя, используя имеющиеся в продаже средства для удаления налета (рис. 20). После окончания чистки тщательно смойте указанным средством большим количеством воды.
- Снимите распылитель (рис. 21), повернув его вправо, затем влево. После того, как стрелки на распылителе и на резьбе совпадут, потяните распылитель и извлеките его.




### Внимание!

- Убедитесь, что вода не попала в основание корпуса увлажнителя (рис. 22).
- Для чистки внутренних поверхностей увлажнителя используйте мягкую ткань. Не используйте для чистки увлажнителя абразив, средства для чистки стекол и органические растворители (рис. 23).
- Ежедневно выполняйте чистку мембраны с помощью специально предназначенной для этого кисточки (входит в комплект поставки увлажнителя) (рис. 24).
- Не реже одного раза в неделю полностью сменяйте воду в резервуаре для воды.



## Замена картриджа для деминерализации воды

 Перед тем, как снять резервуар для воды, отключите электрическое увлажнителя и выньте штепсельную вилку из сетевой розетки! При обращении с новым увлажнителем не прикасайтесь к мембране увлажнителя.

Замену картриджа для деминерализации воды следует выполнять каждые 2 – 3 месяца. При высокой жесткости водопроводной воды замену следует выполнять чаще. Появление белого налета на предметах вокруг увлажнителя говорит о необходимости замены картриджа. Если после замены картриджа вокруг увлажнителя по прежнему появляется белый налет, то необходимо проверить качество используемой воды (в частности, проверьте, не подвергались ли водопроводной обработке и не содержатся ли в ней какие-либо добавки и примеси). Например, если используемая Вами вода прошла через систему умягчения, то вокруг увлажнителя будет появляться белый налет.

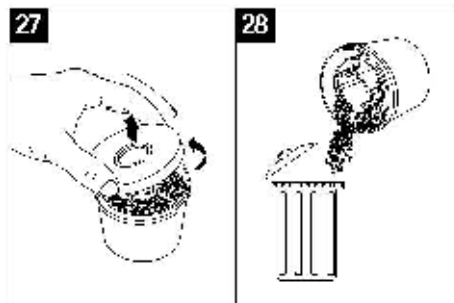
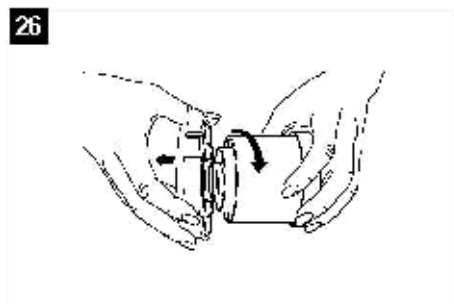
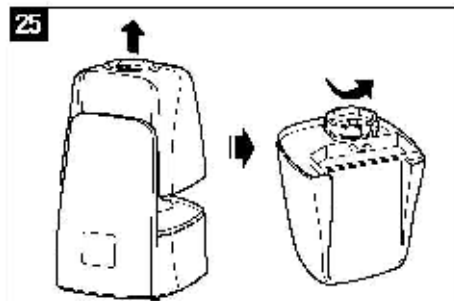
### Вариант 1: Замена ионообменной смолы (гранулята)

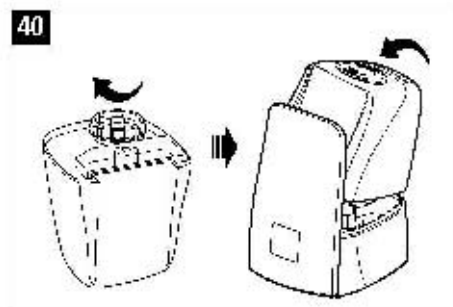
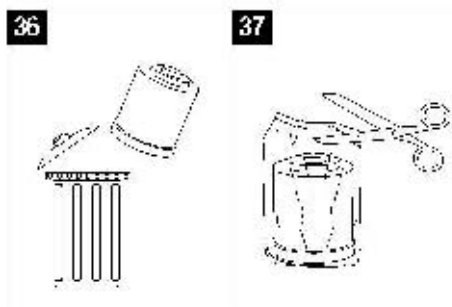
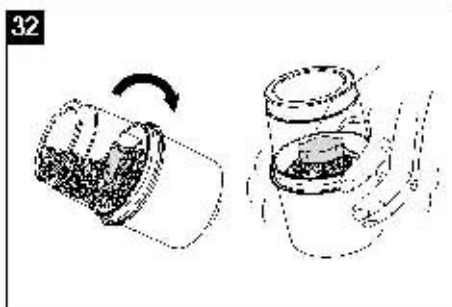
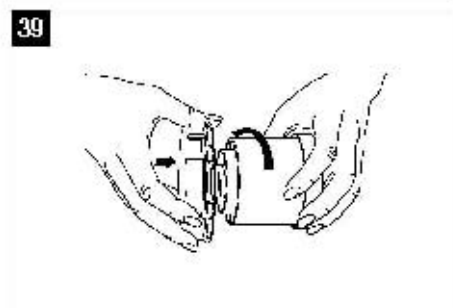
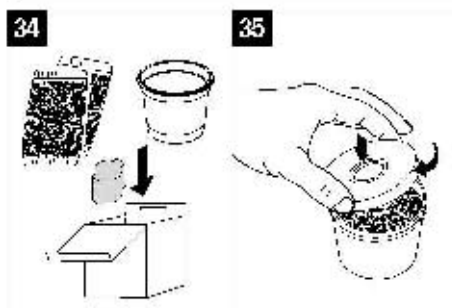
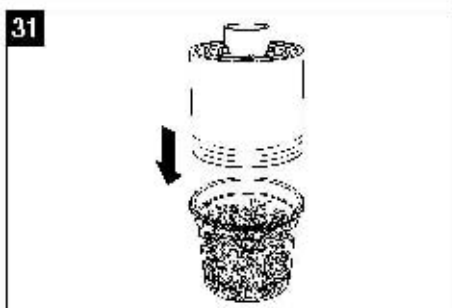
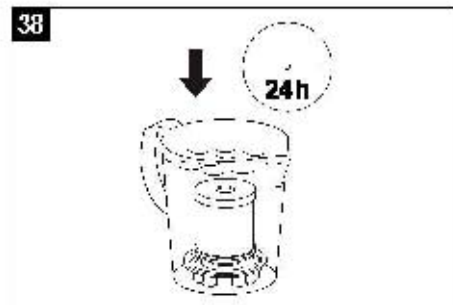
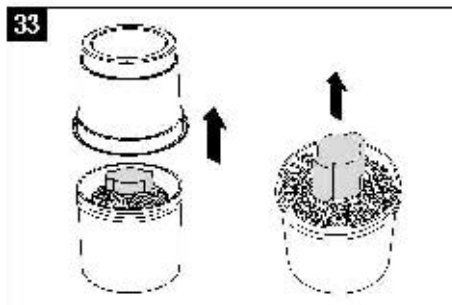
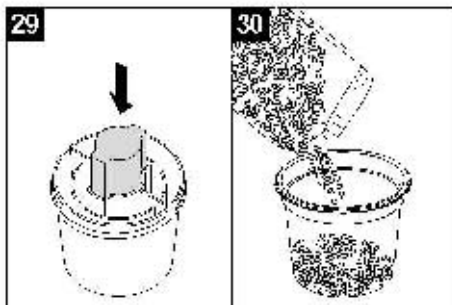
- Снимите верхнюю часть корпуса, извлеките резервуар для воды, выкрутив пробку (рис. 25).
- Картридж закреплен на внутренней стороне пробки резервуара. Вращая картридж против часовой стрелки (рис. 26), отделите его от пробки. **ВНИМАНИЕ!** Не выбрасывайте пробку резервуара!
- Откройте крышку картриджа (рис. 27).
- Удалите содержимое картриджа (ионообменную смолу) (рис. 28). **Внимание!** При попадании ионообменной смолы на пол, он становится очень скользким!
- Установите розовый пенопласт, который входит в комплект поставки, в центре картриджа. Не проталкивайте пенопласт на дно картриджа, поскольку могут возникнуть трудности с его последующим извлечением (рис. 29).
- Поместите содержимое одного запасного розового пакета в пластмассовый стаканчик, который поставляется с комплектом запасных гранулята (рис. 30).
- Установите пустой картридж, в центре которого находится пробка, на пластмассовый стаканчик (рис. 31).

- Переверните пластмассовый стаканчик вместе с картриджем и встряхните до тех пор, пока все содержимое стаканчика не переместится в картридж (рис. 32).
- Обрежьте пластмассовый стаканчик и выньте розовый пенопласт из картриджа (33). Храните для последующего использования (один комплект запасной ионообменной смолы (гранулята) состоит из 3 запасных пакетов) (рис. 34).
- Закройте крышку картриджа (рис. 35).
- Для нормального функционирования картриджа необходимо, чтобы содержащаяся в нем ионообменная смола абсорбировала определенное количество воды. Поэтому не менее чем за 24 часа до его использования (при замене увлажнителя) погрузите картридж в емкость с водой (рис. 36).
- Прикрутите подогретый картридж к пробке резервуара (рис. 39). Плотнo вкрутите пробку в отверстие резервуара для воды! Установите резервуар для воды в основание корпуса увлажнителя. Установите верхнюю часть корпуса на основание (рис. 40).

### Вариант 2: Замена картриджа

- Снимите верхнюю часть корпуса увлажнителя, извлеките резервуар для воды и выкрутите пробку (рис. 25).
- Картридж закреплен на внутренней стороне пробки резервуара для воды. Вращая картридж против часовой стрелки (рис. 26), отделите его от пробки. **ВНИМАНИЕ!** Не выбрасывайте пробку резервуара для воды!
- Выбросьте использованный картридж (рис. 36).
- Установите новый картридж (рис. 37).
- Для нормального функционирования нового картриджа необходимо, чтобы содержащаяся в нем ионообменная смола абсорбировала определенное количество воды. Поэтому не менее чем за 24 часа до начала использования нового картриджа (включении увлажнителя) погрузите новый картридж в емкость с водой (рис. 38).
- Прикрутите подогретый новый картридж к пробке резервуара для воды. Плотнo вкрутите пробку в отверстие резервуара для воды! (рис. 39) Установите резервуар для воды в основание корпуса увлажнителя. Установите верхнюю часть корпуса на основание (рис. 40).





RU

### Хранение увлажнителя при длительных перерывах в эксплуатации

Очистите увлажнитель, как описано выше, тщательно высушите его и поместите в упаковку (рекомендуется использовать заводскую упаковку). Храните увлажнитель в сухом отапливаемом помещении при температуре от 18 до 25 град. С.

### Утилизация увлажнителя

По окончании срока службы увлажнитель следует утилизировать. Подробную информацию по утилизации увлажнителя Вы можете получить у представителя местного органа власти.



### Сертификация продукции

Товар сертифицирован на территории России, соответствует требованиям нормативных документов: ГОСТ Р МЭК 60335-2-98-2000, ГОСТ Р 51318.14.1-2006 (разд. 4), ГОСТ Р 51318.14.2-2006 (разд. 5,7), ГОСТ Р 51317.3.2-2006 (разд. 6, 7), ГОСТ Р 51317.3.3-2008

### Технические характеристики увлажнителя

Электропитание	230 – 240 В; 50 Гц
Потребляемая мощность	40 / 125 – 140 Вт
Производительность по пару	400 / 550 г/ч
Рекомендуемая площадь/объем обслуживаемого помещения Не более	60 м <sup>2</sup> / 150 м <sup>3</sup>
Вместимость по воде	5,5 л
Размеры	280 x 240 x 355 мм
Масса (без воды)	4,0 кг
Рабочий уровень шума	< 25 дБ(А)
Аксессуары	1) Картридж для деминерализации воды 2) Ионизирующий Серебряный стержень (ISS) (приобретается доп.оплатой)

\* в режиме подогрева до 80 °С («Теплый пар»)

### Гарантийные обязательства

Сроки гарантийного обслуживания устанавливаются местным представителем фирмы-изготовителя. Все увлажнители проходят тщательный контроль качества. При возникновении неисправности Вы можете обратиться в сервисный центр. Список сервисных центров Вы можете уточнить на сайте [www.voloco.ru](http://www.voloco.ru), в разделе «сервис». Ремонт электроприборов должны производить только специалисты. Непрофессиональный ремонт может привести к возникновению серьезной опасности для пользователя. При этом прекращается действие гарантии.

### Обеспечит чистоту воды в вашем увлажнителе

Ионизирующий серебряный стержень Ionic Silver Stick® (ISS) является новейшей запатентованной разработкой швейцарской компании PLASTON. Стержень имеет тонкоструктурированную поверхность и состоит из антисептических волокон с молекулами серебра. При контакте стержня (ISS) с водой быстро достигается необходимая концентрация ионов серебра. В результате происходит эффективное обеззараживание воды, гибель вирусов и бактерий.

Постоянная концентрация ионов сохраняется в течение всего срока действия стержня, т.к. отрывающиеся с поверхности ионы серебра замещаются поступающими из глубины стержня новыми ионами.

### Поиск и устранение неисправностей

Неисправность	Возможная причина	Способ устранения
увлажнитель не включается	увлажнитель не подключен к сети электропитания	Вставьте штепсельную вилку кабеля в сетевую розетку
	Отсутствует вода в резервуаре (горит индикатор опорожнения резервуара для воды)	Наполните резервуар водой
Из увлажнителя не выходит пар	Заданная влажность ниже фактической	Задать более высокую влажность
	В резервуаре находятся остатки моющего средства	Промыть резервуар чистой водой
Недостаточная производительность по пару	Слишком низкая температура воды в резервуаре	Задать максимальную производительность. Через 10 минут производительность увлажнителя повысится
На предметок вокруг увлажнителя появляется белый налет	На мембране образовались известковые отложения	Почистить мембрану увлажнителя специальной вставкой (входит в комплект поставки увлажнителя)
	Изношен картридж для	Заменить картридж /ионообменную смолу деминерализации воды (гранулят)

Изготовитель: «Plaston AG»

ВОНЕКО и AIR-0-SWISS, зарегистрированные под маркой PLASTON AG, Швейцария, г. Виднау, Эсенштрассе, 85, CH-9443



### ГАРАНТИЙНЫЙ ТАЛОН

Настоящий документ не ограничивает определенные законом права потребителей, но дополняет и уточняет оговоренные законом обязательства, предполагающие соглашение сторон либо договор

- \* Внимательно ознакомьтесь с гарантийным талоном и проследите, чтобы он был правильно заполнен и имел штамп Продавца. При отсутствии штампа Продавца и даты продажи (либо кассового чека с датой продажи) гарантийный срок изделия исчисляется со дня его изготовления.
- \* Тщательно проверьте внешний вид изделия и его комплектацию, аса протанками по внешнему виду и комплектности изделия предъявите Продавцу при его покупке.
- По всем вопросам, связанным с такобслуживанием изделия, обращайтесь в уполномоченные сервисные центры. Подробная информация о сервисных центрах, уполномоченных осуществлять ремонт и техническое обслуживание изделия, прилагается отдельным списком и/или находится на сайте: <http://www.boneco.ru>

Авторизованный сервис-центр в Вашем регионе:

Изделие .....  
Город ..... АСЦ .....  
Адрес ..... Телефон .....

Дополнительную информацию об этом и других изделиях Вы можете получить у Продавца или по нашей информационной линии в Москве:  
(495) 777-19-46  
E-mail: [servise@boneco.ru](mailto:servise@boneco.ru)  
Адрес для писем: 125493 ОПС 493, а/я 310  
Адрес в Интернет: [www.boneco.ru](http://www.boneco.ru)

Модель ..... Серийный номер .....  
Дата продажи \* ..... 20 .. г.  
Продавец ..... Штамп Продавца .....

ИЗЫМАЕТСЯ МАСТЕРОМ ПРИ ОБСЛУЖИВАНИИ  
ТАЛОН  
НА ГАРАНТИЙНОЕ ОБСЛУЖИВАНИЕ

№  
**BONECO**  
**AIR-O-SWISS **

Модель.....  
Серийный номер.....  
Дата покупки.....  
Штамп продавца.....

ИЗЫМАЕТСЯ МАСТЕРОМ ПРИ ОБСЛУЖИВАНИИ  
ТАЛОН  
НА ГАРАНТИЙНОЕ ОБСЛУЖИВАНИЕ

№  
**BONECO**  
**AIR-O-SWISS **

Модель.....  
Серийный номер.....  
Дата покупки.....  
Штамп продавца.....

Возвращаем, компенсируем или заменяем испорченные изделия, с целью вернуть им его товарную ценность, вернуть деньги, выданные за товар. Товар не является браком в случае его непреднамеренного повреждения. Продавец не несет ответственности по замене испорченного товара выходящего за пределы гарантийного срока службы изделия, который составляет 5 (пять) лет с даты продажи изделия Продавцом.

Указанный срок был по требованию покупателя до начала эксплуатации изделия вычислен исходя из фактического срока эксплуатации.

Заменяется изделие в гарантийный срок независимо от назначения, а товар списать или вернуть продавцу, если-либо устаревшее в нем изделие.

Написания заявления имеет силу, если гарантийный талон выписан/указан в заявлении и в нем указаны: наименование и модель изделия, его серийный номер, дата продажи, в каком магазине покупалось изделие/его марка и магазин Продавец. Гарантийный срок на изделие и его комплектующие составляет 12 (двенадцать) месяцев со дня его продажи Продавцом.

Написания заявления распространяется на производственный или эксплуатационный дефект изделия. Гарантийный ремонт изделия выполняется в срок не более 45 (сорок пять) дней со дня принятия испорченного изделия уполномоченным сервисным центром.

Указанный выше гарантийный срок распространяется только на изделия, которые используются в личных, семейных или домашних целях, не связанных с производством, коммерческой деятельностью. В случае использования изделия в производственной деятельности гарантийный срок составляет 3 (три) месяца.

Написания заявления действительна только на территории РФ на изделия, купленные на территории РФ.

Написания заявления не дает права на возмещение и получение денег, произведенного в результате продажи или возврата изделия, без предварительного письменного согласия покупателя, с целью получения его в соответствии с законодательством или иными законодательными актами, в т.ч. с целью возврата уплаченных в результате покупки денежных средств или возврата, который указан в Инструкции по эксплуатации изделия. Без предварительного письменного согласия покупателя.

**История гарантийного талона на ремонт/замену изделия №:**

- период, число и организация, обслуживавшая изделие (адрес, видовой фонд);
- модель изделия и наименование изделия, в т.ч. с целью указать всевозможные в результате любой другой формы применения, которая указана в Инструкции по эксплуатации изделия; без предварительного письменного согласия покупателя.

**История гарантийного талона на ремонт/замену изделия в случае:**

- если будет произведена замена изделия, срок, указанный производителем оригинального изделия;
- использование изделия не по назначению, не в соответствии с его назначением по эксплуатации, в том числе, за исключением случаев с повреждением или отказом из эксплуатационных особенностей, предусмотренных производителем;
- наличие на изделии механических повреждений (сколы, трещины и т.д.), следов воздействия во время гарантийной эксплуатации, механической обработки, выщелачивания изделия производителем Продавцом. Гарантийный талон считается, что:
- Все входящие обращения с наименованием изделия и его идентификацией сводятся к следующему выводу: изделие не подлежит ремонту, что:

заявки при обращении:

- Продавцом получен исторический по эксплуатации изделия изделия на ремонт/замену;
- Продавцом выявлены и устранены причины гарантийного обслуживания/использования эксплуатационных особенностей изделия;
- Продавцом получен гарантийный талон на ремонт/замену изделия.

в том числе и/или в соответствии с Инструкцией по эксплуатации изделия.

Подпись:

Дата:

Ф.И.О. покупателя .....

Ф.И.О. продавца .....

Адрес .....

Адрес .....

Телефон .....

Телефон .....

Код отъезда .....

Код отъезда .....

Дата ремонта .....

Дата ремонта .....

Сервис-центр .....

Сервис-центр .....

Мастер .....

Мастер .....

талисман, показывая ввозможность замены, с целью вернуть им его товарную ценность, вернуть деньги, выданные за товар. Товар не является браком в случае его непреднамеренного повреждения. Продавец не несет ответственности по замене испорченного товара выходящего за пределы гарантийного срока службы изделия, который составляет 5 (пять) лет с даты продажи изделия Продавцом.

Указанный срок был по требованию покупателя до начала эксплуатации изделия вычислен исходя из фактического срока эксплуатации.

Заменяется изделие в гарантийный срок независимо от назначения, а товар списать или вернуть продавцу, если-либо устаревшее в нем изделие.

Написания заявления имеет силу, если гарантийный талон выписан/указан в заявлении и в нем указаны: наименование и модель изделия, его серийный номер, дата продажи, в каком магазине покупалось изделие/его марка и магазин Продавец. Гарантийный срок на изделие и его комплектующие составляет 12 (двенадцать) месяцев со дня его продажи Продавцом.

Написания заявления распространяется на производственный или эксплуатационный дефект изделия. Гарантийный ремонт изделия выполняется в срок не более 45 (сорок пять) дней со дня принятия испорченного изделия уполномоченным сервисным центром.

Указанный выше гарантийный срок распространяется только на изделия, которые используются в личных, семейных или домашних целях, не связанных с производством, коммерческой деятельностью. В случае использования изделия в производственной деятельности гарантийный срок составляет 3 (три) месяца.

Написания заявления действительна только на территории РФ на изделия, купленные на территории РФ.

Написания заявления не дает права на возмещение и получение денег, произведенного в результате продажи или возврата изделия, без предварительного письменного согласия покупателя, с целью получения его в соответствии с законодательством или иными законодательными актами, в т.ч. с целью возврата уплаченных в результате покупки денежных средств или возврата, который указан в Инструкции по эксплуатации изделия. Без предварительного письменного согласия покупателя.

История гарантийного талона на ремонт/замену изделия №:

- период, число и организация, обслуживавшая изделие (адрес, видовой фонд);
- модель изделия и наименование изделия, в т.ч. с целью указать всевозможные в результате любой другой формы применения, которая указана в Инструкции по эксплуатации изделия; без предварительного письменного согласия покупателя.

История гарантийного талона на ремонт/замену изделия в случае:

- если будет произведена замена изделия, срок, указанный производителем оригинального изделия;
- использование изделия не по назначению, не в соответствии с его назначением по эксплуатации, в том числе, за исключением случаев с повреждением или отказом из эксплуатационных особенностей, предусмотренных производителем;
- наличие на изделии механических повреждений (сколы, трещины и т.д.), следов воздействия во время гарантийной эксплуатации, механической обработки, выщелачивания изделия производителем Продавцом. Гарантийный талон считается, что:
- Все входящие обращения с наименованием изделия и его идентификацией сводятся к следующему выводу: изделие не подлежит ремонту, что:

заявки при обращении:

- Продавцом получен исторический по эксплуатации изделия изделия на ремонт/замену;
- Продавцом выявлены и устранены причины гарантийного обслуживания/использования эксплуатационных особенностей изделия;
- Продавцом получен гарантийный талон на ремонт/замену изделия.

в том числе и/или в соответствии с Инструкцией по эксплуатации изделия.

Подпись:

Дата:

Ф.И.О. покупателя .....

Ф.И.О. продавца .....

Адрес .....

Адрес .....

Телефон .....

Телефон .....

Код отъезда .....

Код отъезда .....

Дата ремонта .....

Дата ремонта .....

Сервис-центр .....

Сервис-центр .....

Мастер .....

Мастер .....



[www.airoswiss.com](http://www.airoswiss.com)