



У тепла есть имя



Стальные шаровые краны

BROEN BALLOMAX®

Кран шаровой газовый
подземной установки,
для полиэтиленовых
трубопроводов

• для сетей газораспределения

САНИТАРНО-
ТЕХНИЧЕСКОЕ
ОБОРУДОВАНИЕ

РЕГУЛИРУЮЩАЯ
АРМАТУРА

ТЕПЛО-
ГАЗО-
СНАБЖЕНИЕ

КРАНЫ
ДЛЯ
ЛАБОРАТОРИЙ

АВАРИЙНЫЕ
ДУШИ

BROEN

INTELLIGENT FLOW SOLUTIONS

Стальной шаровой кран БАЛЛОМАКС® с патрубками из полиэтилена ПЭ-100 ГАЗ SDR 11 для подземной установки с изоляцией весьма усиленного типа, стандартный проход, Ду 50-200, КШГИ серия 79.102

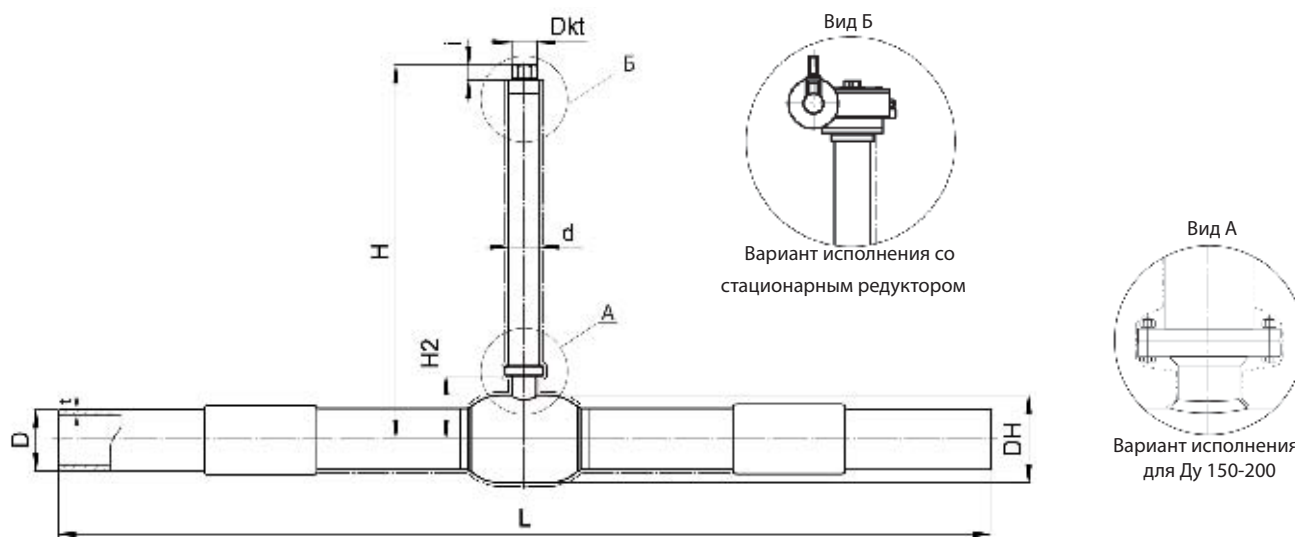
Применение: для подземного использования в системах газораспределения, в магистралях из полиэтиленовых труб, с рабочим давлением до 10 бар. Температура рабочей среды от -15°C до +80°C.

Механический редуктор с вертикально ориентированной шестигранной головкой предназначен для управления шаровым краном БАЛЛОМАКС® при больших усилиях открытия/закрытия крана. Данная модель редуктора применяется при бесканальной прокладке газопроводов с изоляцией весьма усиленного типа.

Управление: БАЛЛОМАКС® Ду 200 управляется переносным редуктором или оснащается стационарным механическим редуктором по требованию.

Ду, (мм)	Номер по каталогу	Размеры, (мм)										Управление краном
		HD	D	t- толщина стенок патрубка	L	d	Dkt	i	H2	H	H макс	
50	КШГИ 79.102.050 ПЭ патрубки	89	63	5,8	1500	38	32	20	65	Высота штока шарового крана изготавливается по заказу	3000	Т-ключ
80	КШГИ 79.102.080 ПЭ патрубки	127	90	8,2	1500	45	32	20	92		3000	
100	КШГИ 79.102.100 ПЭ патрубки	152	110	10	1500	57	32	24	121		3000	
150	КШГИ 79.102.150 ПЭ патрубки	219	160	14,6	1500	76	32	24	151		3000	
200	КШГИ 79.102.200 ПЭ патрубки	267	225	20,5	1970	89	50	97	274		3000	Переносной редуктор
200	КШГИ 79.102.200 + R ПЭ патрубки	267	225	20,5	1970	89	-	-	274	3000	Стационарный редуктор	

Примечание: По запросу краны Ду 200 могут поставляться с электромеханическим или электрогидравлическим или пневматическим приводом.



САНИТАРНО-ТЕХНИЧЕСКОЕ ОБОРУДОВАНИЕ

РЕГУЛИРУЮЩАЯ АРМАТУРА

ТЕПЛО-ГАЗО-СНАБЖЕНИЕ

КРАНЫ ДЛЯ ЛАБОРАТОРИЙ

АВАРИЙНЫЕ ДУШИ

BROEN

INTELLIGENT FLOW SOLUTIONS

Стальной шаровой кран БАЛЛОМАКС® с патрубками из полиэтилена ПЭ-100 ГАЗ SDR 11 для подземной установки с изоляцией весьма усиленного типа, полный проход, Ду 32-200, КШГК серия 79.102

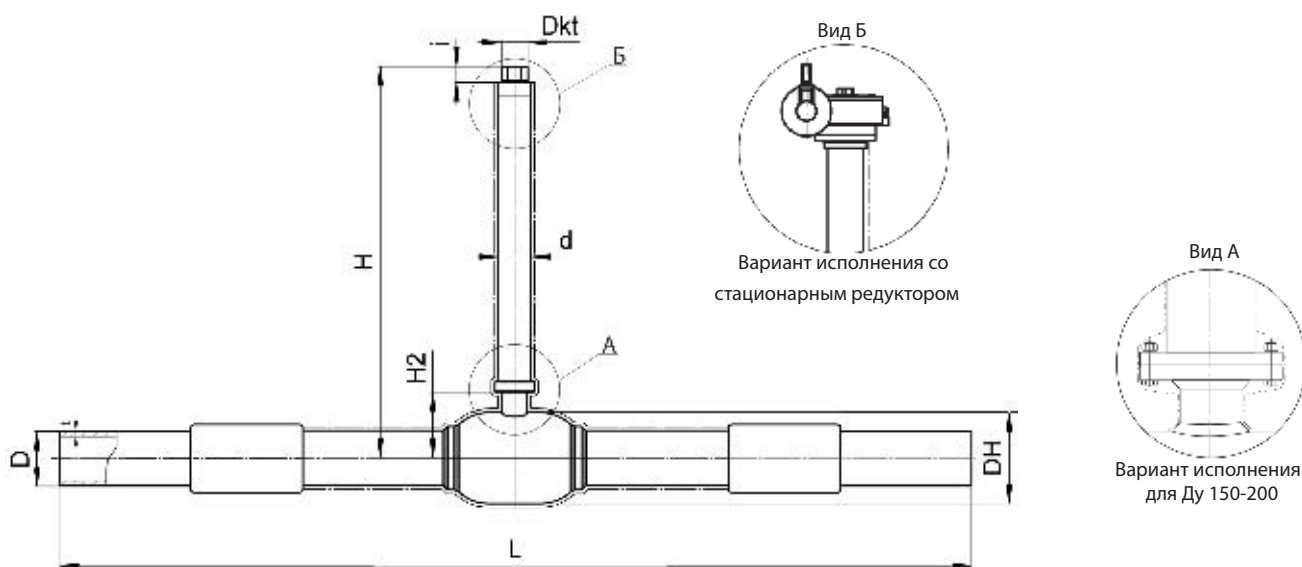
Применение: для подземного использования в системах газораспределения, в магистралях из полиэтиленовых труб, с рабочим давлением до 10 бар. Температура рабочей среды от -15°C до +80°C.

Механический редуктор с вертикально ориентированной шестигранной головкой предназначен для управления шаровым краном БАЛЛОМАКС® при больших усилиях открытия/закрытия крана. Данная модель редуктора применяется при бесканальной прокладке газопроводов с изоляцией весьма усиленного типа.

Управление: БАЛЛОМАКС® Ду 150, 200 управляется переносным редуктором или оснащается стационарным механическим редуктором по требованию.

Ду, (мм)	Номер по каталогу	Размеры, (мм)										Управление краном
		HD	D	t- толщина стенок патрубка	L	d	Dkt	i	H2	H	H макс	
32	КШГК 79.102.032 ПЭ патрубки	57	32	3	1230	32	32	20	50	Высота штока шарового крана изготавливается по заказу	3000	Т-ключ
50	КШГК 79.102.050 ПЭ патрубки	108	63	5,8	1500	45	32	20	82		3000	
80	КШГК 79.102.080 ПЭ патрубки	152	90	8,2	1500	57	32	24	121		3000	
100	КШГК 79.102.100 ПЭ патрубки	178	110	10	1500	57	32	24	130		3000	
150	КШГК 79.102.150 ПЭ патрубки	267	160	14,6	1500	89	50	97	274		3000	Переносной редуктор
200	КШГК 79.102.200 ПЭ патрубки	351	225	20,5	2565	108	50	97	247		3000	Переносной редуктор
150	КШГК 79.102.150 + R ПЭ патрубки	267	160	14,6	1500	89	-	-	274		3000	Стационарный редуктор
200	КШГК 79.102.200 + R ПЭ патрубки	351	225	20,5	2565	108	-	-	247		3000	Стационарный редуктор

Примечание: По запросу краны с Ду150 и выше могут поставляться с электромеханическим или электрогидравлическим или пневматическим приводом.



САНИТАРНО-ТЕХНИЧЕСКОЕ ОБОРУДОВАНИЕ

РЕГУЛИРУЮЩАЯ АРМАТУРА

ТЕПЛО-ГАЗО-СНАБЖЕНИЕ

КРАНЫ ДЛЯ ЛАБОРАТОРИЙ

АВАРИЙНЫЕ ДУШИ

BROEN

INTELLIGENT FLOW SOLUTIONS



На сегодняшний день BROEN - мировой лидер в области производства и поставок запорной и регулирующей арматуры для систем тепло-, водоснабжения, газораспределения, кондиционирования, охлаждения и промышленности. Оборудование BROEN используется в тех секторах, в работе которых функциональность и простота эксплуатации имеют первостепенное значение. Арматура BROEN надежна и безопасна, характеризуется долговечностью, позволяет экономично расходовать природные ресурсы.

САНИТАРНО-ТЕХНИЧЕСКОЕ
ОБОРУДОВАНИЕ

РЕГУЛИРУЮЩАЯ
АРМАТУРА

ТЕПЛО-
ГАЗО-
СНАБЖЕНИЕ

КРАНЫ
ДЛЯ
ЛАБОРАТОРИЙ

АВАРИЙНЫЕ
ДУШИ

ООО "БРОЕН" · 109129 · Москва · ул. 8-я Текстильщиков · 11/2
Тел. (495) 228 11 50 · Факс (495) 228 11 53

www.broen.ru

BROEN

INTELLIGENT FLOW SOLUTIONS