

HORTEK

отопительное оборудование

HORTEK HL

Техническая документация



КОТЕЛ ГАЗОВЫЙ НАПОЛЬНЫЙ
КОНДЕНСАЦИОННЫЙ **HL**

СОДЕРЖАНИЕ

1. ОСНОВНЫЕ ХАРАКТЕРИСТИКИ КОТЛОВ HL	5
2. ОБЩИЕ УКАЗАНИЯ	5
3. СООТВЕТСТВИЕ И СЕРТИФИКАЦИЯ.....	5
4. ВНЕШНИЙ ВИД КОТЛА. ОПИСАНИЕ КОМПОНЕНТОВ	6
5. ГАБАРИТЫ.....	7
6. ТЕХНИЧЕСКИЕ ХАРАКТЕРИСТИКИ	9
6.1. Модели HL 100–320	9
6.1. Модели HL 380–910	10
7. ТЕПЛООБМЕННИК КОТЛА	11
8. МОДУЛЯЦИЯ МОЩНОСТИ И СИСТЕМА ГОРЕНИЯ.....	12
8.1. Система смешения газ/воздух	13
8.1.1. Узел горелка-ветилятор-газовый клапан	14
8.2. Воздушный фильтр.....	16
9. ГОРЕЛКА.....	18
9.1. Комплект розжига и контроля пламени.....	18
10. ИДЕНТИФИКАЦИОННАЯ ТАБЛИЧКА КОТЛА	19
11. УСТРОЙСТВА БЕЗОПАСНОСТИ	19
12. ЭЛЕКТРИЧЕСКИЕ СХЕМЫ	20
12.1. Электрические схемы HORTEK HL 100–700.....	21
12.2. Электрические схемы HORTEK HL 800–910	22
12.3. Кожух платы управления котла.....	23
12.4. Точки ввода кабеля	23
13. СХЕМЫ УПРАВЛЕНИЯ НЕСКОЛЬКИМИ КОТЛАМИ	24
13.1. Объединение котлов в каскад	24
13.2. Внешний управляющий сигнал 0...10 В	25
13.3. Удаленное управление и диспетчеризация	25
14. ОТОПИТЕЛЬНЫЕ КОНТУРЫ	26
15. ПРИГОТОВЛЕНИЕ ГВС	28
16. МОНТАЖ	29
16.1. Мощность котельной.....	29
16.2. Подъем и транспортировка котла на кране	29
16.3. Помещение котельной.....	29
16.4. Подключение газа	30

16.4.1. Давление газа выше 45 мбар	30
16.5. Отвод конденсата из котла	31
16.5.1. Конденсация дымовых газов.....	31
16.5.2. Нейтрализация конденсата.....	31
16.5.3. Дренаж конденсата.....	31
16.6. Дымоходы.....	32
16.6.1. Размеры дымохода.....	32
16.6.2. Стабилизатор тяги	33
16.6.3. Подключение к существующему дымоходу	33
16.6.4. Регулируемая заслонка на выходе дымовых газов из котла	33
16.7. Гидравлика.....	34
16.7.1. Основные данные	34
16.7.2. Предохранительный сбросной клапан.....	34
16.7.3. Гидравлическое сопротивление.....	34
16.7.4. Гидравлический разделитель.....	36
16.7.5. Качество воды	36
17. ЗАПУСК КОТЛА.....	38
17.1. Проверка перед пуском.....	38
17.2. Реле давления газа.....	38
17.3. Блок управления котла и рабочий цикл.....	39
17.4. Настройка газ/воздух	40
17.4.1. Настройка горения	40
17.4.2. Изменение топлива: природный газ — сжиженный газ.....	41
18. ТЕХНИЧЕСКОЕ ОБСЛУЖИВАНИЕ	42
18.1. Демонтаж горелки	42
18.2. Положение отверстий и датчиков	44
19. ГАРАНТИЯ.....	45

1. ОСНОВНЫЕ ХАРАКТЕРИСТИКИ КОТЛОВ HL

- Максимальная эффективность при решении задач отопления и приготовления горячей воды, без ограничения минимальной температуры теплоносителя.
- КПД до 104% исходя из расчета по низшей теплоте сгорания (LHV, LCV)
- Котел сертифицирован как низкотемпературный – температура подачи до 95, температура обратной воды неограничена.
- Котел оснащен теплообменником из нержавеющей стали.
- Мощность от 100 до 910 кВт.
- Максимум эффективности за год благодаря следующим параметрам:
 - Модуляция мощности котла в зависимости от запроса системы теплоснабжения.
 - Оптимизация процесса пуска-остановки котлов, работающих в каскаде.
 - Минимальные потери тепла в окружающую среду через кожух котла.
 - Незначительные потери тепла через дымоход, когда котел не работает.
- Модуляция мощности горелки от 30% (в зависимости от модели), посредством изменения количества газозооудшной смеси (за счет изменения скорости вращения вентилятора).
- Снижение потребления электроэнергии за год благодаря частотной модуляции скорости вращения вентилятора.
- Экологически чистое горение (горелка "PREMIX" инновационного типа). NOx: около 10 ppm, CO: около 50 ppm (оба показателя при 3% O2)
- Возможные конфигурации управления:
 - Котел может управляться собственным контроллером.
 - Котлы могут быть соединены в каскад.
 - Котлы могут быть подключены к системе «умный дом» (Building Management System, B.M.S.).
 - Возможно удаленное управление котлом.
- Уменьшенные габариты и вес котла:
 - Котел HL 470 (470 кВт) Высота : 158,3 см, Ширина: 81 см, Длина: 94 см, Вес: 460 кг.
 - Габариты позволяют монтаж котла в котельных с небольшой площадью без привлечения строительной техники.
 - Небольшой вес котла не требует дополнительного укрепления фундамента (пола). Обеспечивается сохранение пространства в котельной (котел 470 кВт занимает 0,76 м2).

2. ОБЩИЕ УКАЗАНИЯ

Проект котельной должен быть разработан и смонтирован квалифицированными специалистами в соответствии с действующими нормативными документами касательно использования газа, требований к вентиляции и системам дымоудаления, электробезопасности, противопожарных и иных норм. Техническое обслуживание котла должно производиться с соблюдением инструкций завода-изготовителя в техническом руководстве и с регулярностью, согласно указаниям настоящего Руководства.

3. СООТВЕТСТВИЕ И СЕРТИФИКАЦИЯ

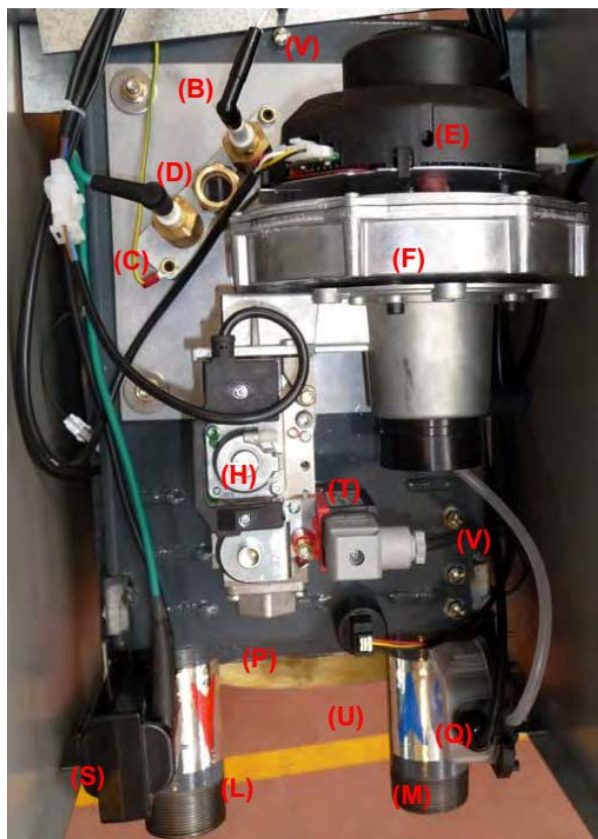
Котлы газовые HORTEK (КОД ТН ВЭД ТС 8403109000) соответствуют требованиям ТР ТС 016/2011 «Обезопасности аппаратов, работающих на газообразном топливе», и имеют сертификат соответствия техническому регламенту Таможенного Союза.

Действующий сертификат Вам предоставит Ваш торговый партнер.

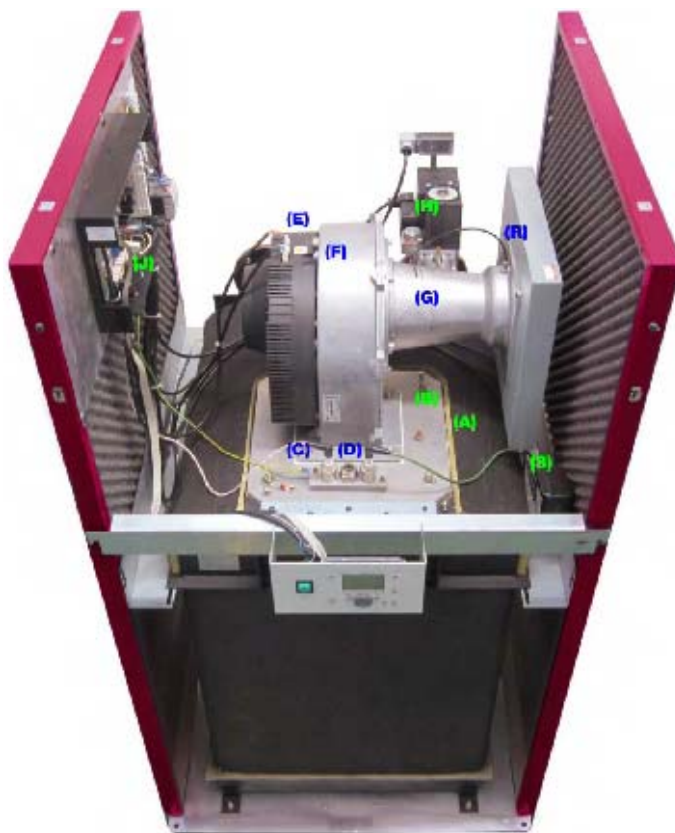
4. ВНЕШНИЙ ВИД КОТЛА. ОПИСАНИЕ КОМПОНЕНТОВ

A	Теплообменник котла
B	Фланцы переходные (теплообменник – горелка – вентилятор)
C	Комплект розжига и контроля пламени
D	Смотровое окно
E	Двигатель вентилятора (с регулируемой скоростью вращения)
F	Вентилятор
G	Трубка Вентури (узел смешивания газ-воздух)
H	Газовый клапан
J	Контроллер котла
L	Соединение подающей линии
M	Соединение обратной линии
N	Соединение дымохода
P	Соединение подачи газа
Q	Реле давления воздуха
R	Воздушный фильтр (в комплекте с котлами больше HL 190)
S	Трансформатор розжига
T	Реле давления газа
U	Датчик давления воды
V	Воздушный выпускной клапан

Модели HORTEK HL 100–190:

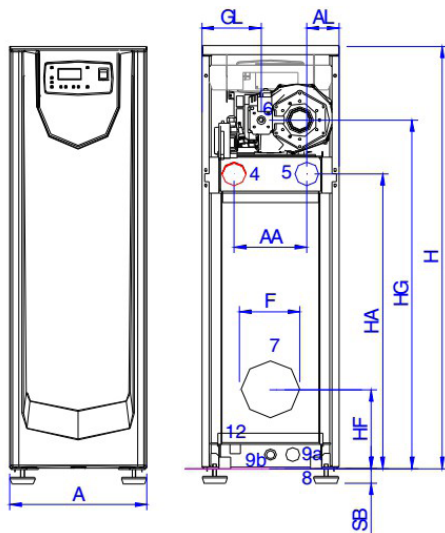


Модели HORTEK HL 230 и больше:

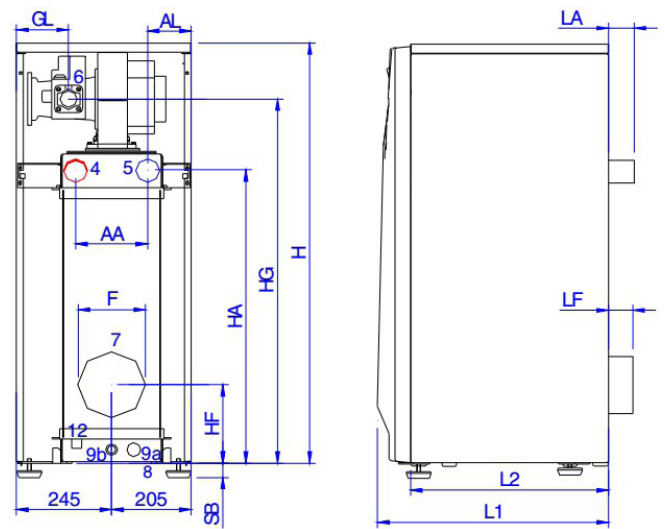


5. ГАБАРИТЫ

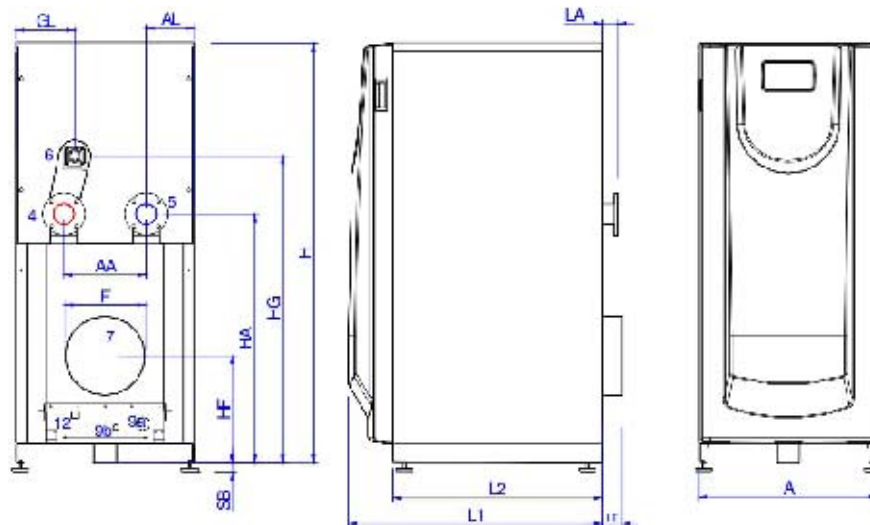
HORTEK HL 100



HORTEK HL 130-150-190

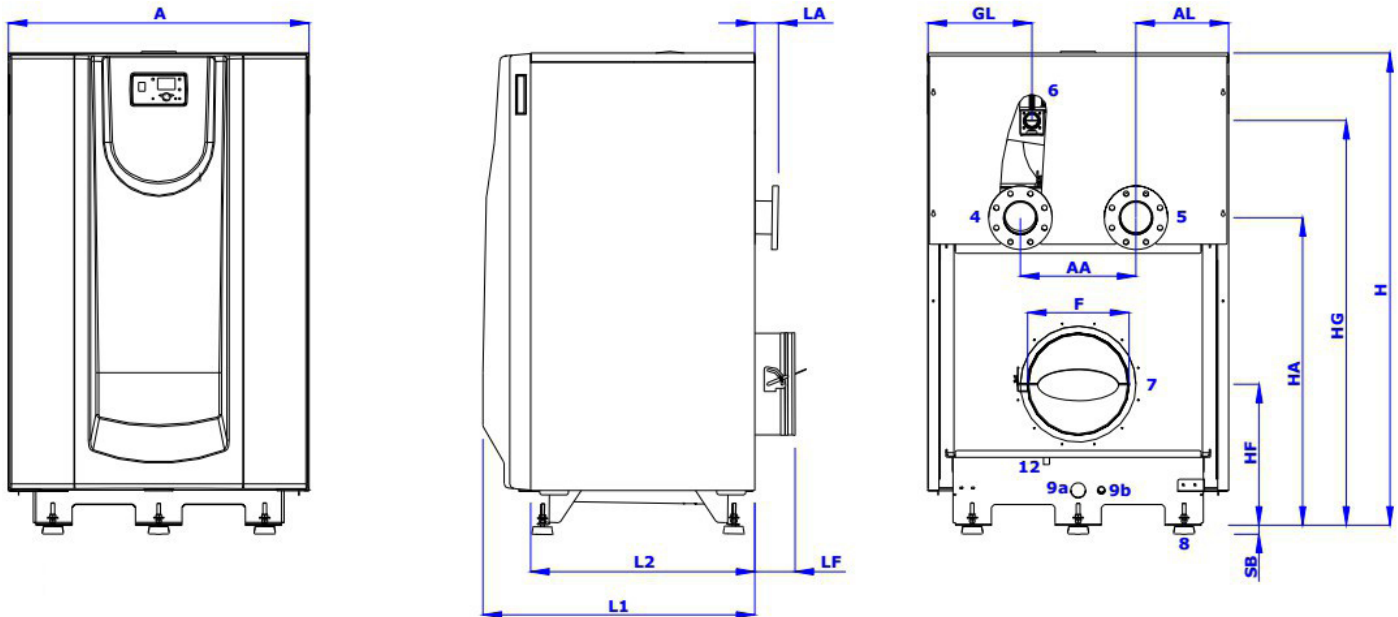


HORTEK HL 230-470



HL	A	AA	AL	F	H	HA	HF	HG	L1	L2	LA	LF	GL
	MM												
100	350	185	82,5	150	1110	774	198	915	595	510	66	121	151,5
130	450	185	112,5	150	1110	774	198	963	595	510	66	121	134,3
150	450	185	112,5	150	1110	774	198	963	615	530	66	121	134,3
190	450	185	112,5	150	1110	774	198	963	635	546	66	121	134,3
230	660	305	177,5	175	1583	937	403	1156	940	775	61	134	217,3
260	660	305	177,5	175	1583	937	403	1156	940	775	61	134	217,3
320	810	360	225	250	1583	936	445	1156	940	775	61	134	292
380	810	360	225	250	1583	936	445	1190	940	775	61	134	249,3
470	810	360	225	250	1583	936	445	1190	940	775	61	134	249,3

HORTEK HL 550–910



HL	A	AA	AL	F	H	HA	HF	HG	L1	L2	LA	LF	GL
	MM												
550	1040	400	320	350	1628	1060	487	1396	940	775	82	140	360
620	1040	400	320	350	1628	1060	487	1396	940	775	82	140	360
700	1040	400	320	350	1628	1060	487	1396	940	775	82	140	360
800	1040	400	320	350	1658	1063	487	1393	1083	918	60	122	359
910	1040	400	320	350	1658	1063	487	1393	1083	918	60	122	359

Внимание: Размеры H, HG, HA, HF даны без учета высоты виброгасящих опор, поставляемых вместе с котлом (H=55 мм., рег. высота ± 20мм)

HL	4–5	6	9	12
	Подключение			
100	2" НР	¾" ВР	¾" ВР	½" ВР
130	2" НР	1" ВР	¾" ВР	½" ВР
150	2" НР	1" ВР	¾" ВР	½" ВР
190	2" НР	1" ВР	¾" ВР	½" ВР
230	2 ½", фланец (PN6)	1 ¼" ВР	1 ½" ВР	½" НР
260	2 ½", фланец (PN6)	1 ¼" ВР	1 ½" ВР	½" НР
320	2 ½", фланец (PN6)	1 ¼" ВР	1 ½" ВР	½" НР
380	2 ½", фланец (PN6)	1 ¼" ВР	1 ½" ВР	½" НР
470	2 ½", фланец (PN6)	1 ¼" ВР	1 ½" ВР	½" НР
550	4", фланец (PN10)	1 ¼" ВР	1 ½" ВР	½" НР
620	4", фланец (PN10)	1 ¼" ВР	1 ½" ВР	½" НР
700	4", фланец (PN10)	1 ¼" ВР	1 ½" ВР	½" НР
800	4", фланец (PN10)	1 ¼" ВР	1 ½" ВР	½" НР
910	4", фланец (PN10)	1 ¼" ВР	1 ½" ВР	½" НР

Позиция	Значение
4	Подающая линия
5	Обратная линия
6	Газовое подключение
F	Дымоход
8	Виброопоры
9	Слив воды из котла
12	Слив конденсата
13	Панель управления

6. ТЕХНИЧЕСКИЕ ХАРАКТЕРИСТИКИ

6.1. Модели HL 100–320

Параметр		Ед.	HL 100	HL 130	HL 150	HL 190	HL 230	HL 260	HL 320
Выходная мощность	Максимальная	кВт	104	130	149	190	230	262	322
	Минимальная	кВт	34	43	49	63	76	85	105
Входная мощность	Максимальная	кВт	110	138	157	200	242	270	334
	Минимальная	кВт	33	41	47	60	73	81	100
Природный газ*	Расход максимальный	м³/ч	11,8	14,8	16,9	21,5	26,0	29,0	35,9
	Расход минимальный	м³/ч	3,5	4,4	5,1	6,4	7,8	8,7	10,8
	Противодавление в дымоходе	Па	18,9	64,8	90	67,5	69	61,2	90
	Давление	мбар	15-45	20–45					
Вес котла без воды		кг	110	112	123	139	330	350	440
Объем воды		л	30	30	33	36	76	85	99
Максимальное давление воды		бар	5						
Номинальный расход воды**	ΔT = 10 °C	м³/ч	8,9	11,2	12,8	16,3	19,8	22,5	27,7
	ΔT = 12 °C	м³/ч	7,5	9,3	10,7	13,6	16,5	18,8	23,1
	ΔT = 15 °C	м³/ч	6,0	7,5	8,6	10,9	13,2	15	18,5
Электрические параметры	Потребление при максимальной нагрузке	Вт	134	182	222	129	201	177	342
	Потребление при минимальной нагрузке	Вт	24	31	41	26	36	22	60
	Максимальное потребление	Вт	255	268	282	256	314	259	342
	Напряжение питания	В	1x230						

Электрическое питание котла: 230 V, 50 Гц, однофазное и заземление.
HL 100 - HL 320: модуляция мощности от 30%

*Значения верны для природного газа с низшей теплотворной способностью - 9,304 кВтч/м³ (33,49 МДж/м³, 8000 ккал/м³) Сжиженный газ - обращайтесь за справкой.



**Максимальная допустимая ΔT на котле составляет 15 °C. Температурные графики на потребителе с большими ΔT реализуются применением гидравлического разделителя. Подробнее смотрите разделы 17.7.3, 17.7.4.

Примечание: данные в настоящем документе могут быть изменены без дополнительного уведомления.

6.1. Модели HL 380–910

Параметр		Ед.	HL 380	HL 470	HL 550	HL 620	HL 700	HL 800	HL 910
Выходная мощность	Максимальная	кВт	380	464	545	616	695	804	905
	Минимальная	кВт	124	152	178	201	225	259	392
Входная мощность	Максимальная	кВт	396	482	564	638	720	829	943
	Минимальная	кВт	119	145	169	192	216	249	377
Природный газ*	Расход максимальный	м³/ч	42,6	51,9	60,6	68,6	77,4	89,1	101,3
	Расход минимальный	м³/ч	12,8	15,6	18,2	20,6	23,2	26,8	40,5
	Противодавление в дымоходе	Па	90	90	69	72	75	180	270
	Давление	мбар	20–45						
Вес котла без воды		кг	445	460	480	485	485	545	545
Объем воды		л	106	118	120	120	120	164	164
Максимальное давление воды		бар	5						
Номинальный расход воды**	ΔT = 10 °C	м³/ч	32,7	39,9	46,9	53	59,8	68,8	77,8
	ΔT = 12 °C	м³/ч	27,2	33,3	39,1	44,1	49,8	57,3	64,9
	ΔT = 15 °C	м³/ч	21,8	26,6	31,2	35,3	39,8	45,9	51,9
Электрические параметры	Потребление при максимальной нагрузке	Вт	445	727	668	859	1165	1185	1850
	Потребление при минимальной нагрузке	Вт	79	81	86	115	124	132	329
	Максимальное потребление	Вт	445	727	668	859	1165	1185	1850
	Напряжение питания	В	1x230					3x380	

Электрическое питание котла:

HL 380 - 700: 1L, 230 V, 50 Гц, однофазное и заземление.

HL 800 - 910: 3L, 380 V, 50 Гц, трехфазное и заземление.

HL 380 - 700: модуляция мощности от 30%.

HL 800 - 910: модуляция мощности от 40% .

*Значения верны для природного газа с низшей теплотворной способностью - 9,304 кВтч/м³ (33,49 МДж/м³, 8000 ккал/м³) Сжиженный газ - обращайтесь за справкой.



**Максимальная допустимая ΔT на котле составляет 15 °C. Температурные графики на потребителе с большими ΔT реализуются применением гидравлического разделителя. Подробнее смотрите разделы 17.7.3, 17.7.4.

Примечание: данные в настоящем документе могут быть изменены без дополнительного уведомления.

7. ТЕПЛООБМЕННИК КОТЛА



Теплообменник котла изготовлен из нержавеющей стали: специальный сплав, устойчивый к коррозии и высоким температурам.

Теплообменник состоит из двух водяных коллекторов, верхнего и нижнего, соединенных посредством многочисленных вертикальных труб, формирующих камеру сгорания. Вертикальные трубы теплообменника образуют поверхность теплопередачи. Теплоноситель проходит от нижнего коллектора по трубам до верхнего коллектора, получая тепло от дымовых газов.

В процессе производства котел подвергается строгой проверке качества тремя способами: методом проникающих жидкостей, давлением воздуха и давлением воды.

Теплообменник котла теплоизолирован.

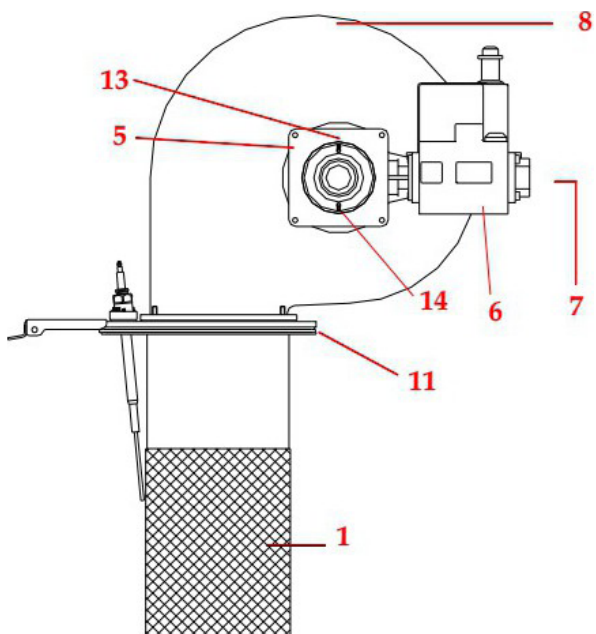
В верхней части котла установлены воздушные клапаны для спуска воздуха из котла.



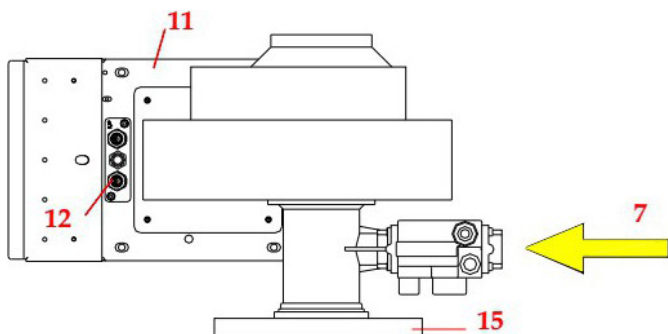
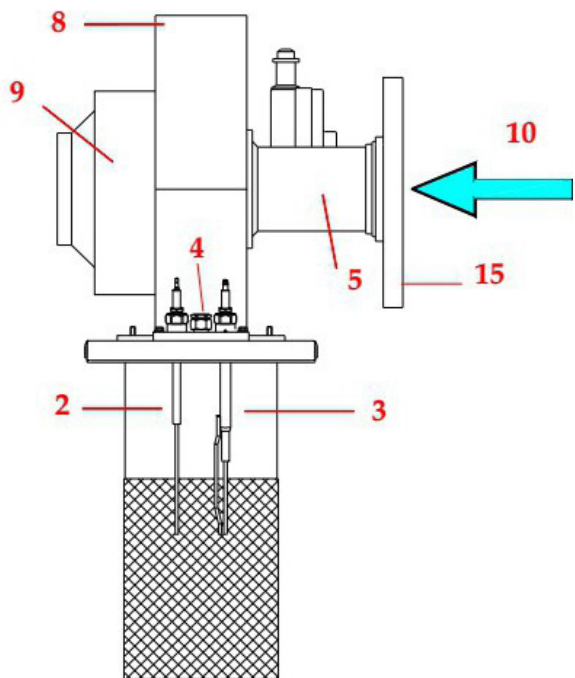
Вид сзади: модели HL 190 и меньше



Вид сзади: модели HL 230 и меньше

8. МОДУЛЯЦИЯ МОЩНОСТИ И СИСТЕМА ГОРЕНИЯ

1. Сетчатая горелка из огнеупорного сплава;
2. Электрод ионизации;
3. Электрод розжига;
4. Пилотная горелка;
5. Трубка Вентури для получения газо-воздушной смеси;
6. Газовый клапан;
7. Подключение газа;
8. Вентилятор;
9. Двигатель вентилятора с регулируемой частотой вращения;
10. Подача воздуха;
11. Фланец вентилятора для подключения к теплообменнику котла;
12. Комплект розжига и контроля пламени;
13. Штуцер для импульсной трубки газового клапана (только для моделей HL 250 и больше);
14. Штуцер реле давления воздуха;
15. Воздушный фильтр (только для моделей HL 250 и больше).



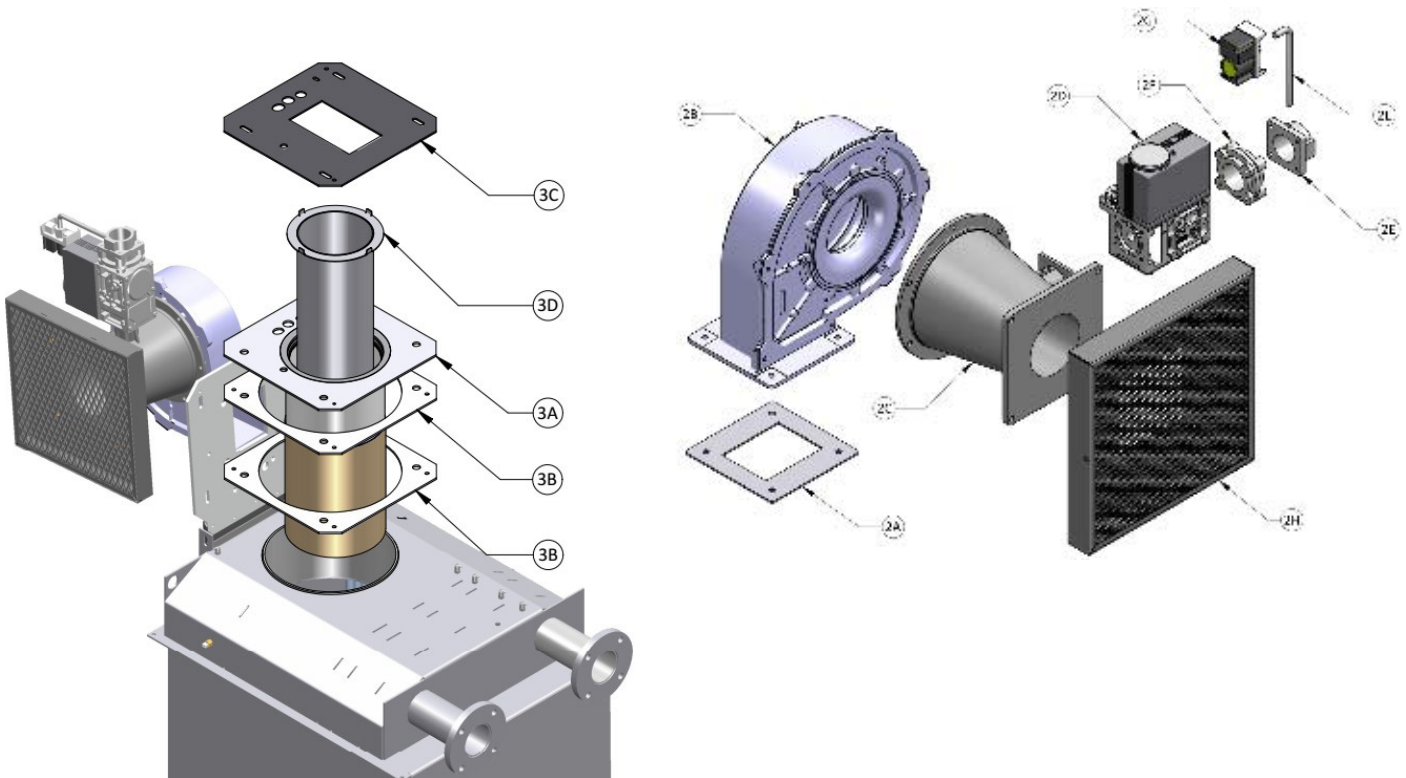
Примечание: данная диаграмма является демонстрационной; в зависимости от модели, расположение электродов, пилотной горелки, двигателя вентилятора и газового клапана могут изменяться.

8.1.1. Узел горелка-вентилятор-газовый клапан

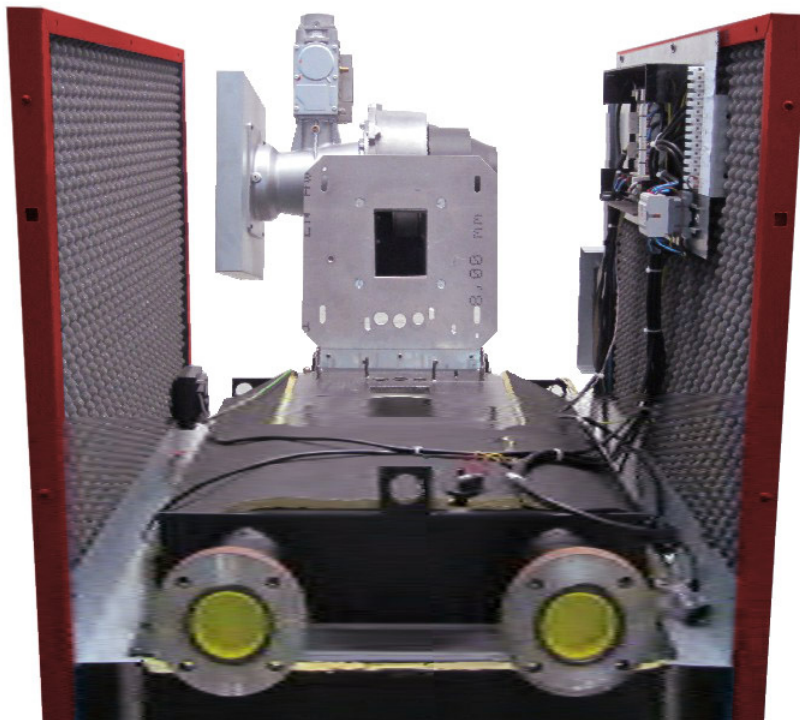
В моделях от HL 100 до 190 все детали газо-воздушного тракта образуют одну группу: горелка, пластина, на которой расположена горелка, вентилятор, трубка Вентури и газовый клапан.



Взрыв-схема узла для котлов HORTEK HL 230 и больше:



Вентилятор, в сборе с газовым клапаном, при разборке откидывается вперёд или назад в зависимости от модели:



Все котлы HORTEK HL оснащены газовым фильтром.

Для моделей HL 800–910 фильтр поставляется демонтированным из котла для легкой и безопасной транспортировки. Его необходимо встроить при установке котла в систему.

Датчик минимального давления газа подключается на входе в газовый фильтр.

Чтобы повернуть двигатель вентилятора и вытащить горелку, необходимо сначала вытащить газовый фильтр, затем действовать согласно инструкции, указанной в соответствующей главе.



8.2. Воздушный фильтр

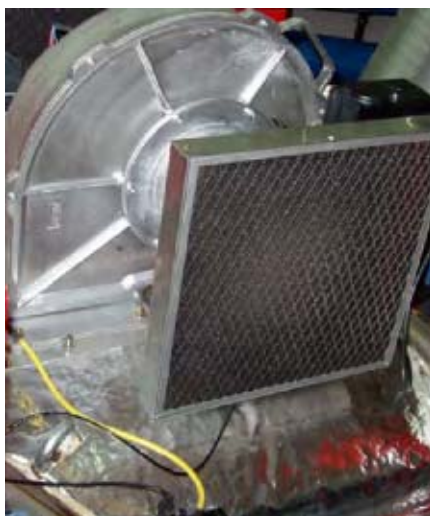
Фильтр предназначен для защиты от попадания пыли из окружающей среды и устанавливается на подаче воздуха в трубку Вентри.



Внимание: важно избегать попадания чрезмерного количества пыли и загрязняющих частиц (например, в случае строительных работ в помещении котельной).

Модели HL 230 и больше

Для указанного диапазона моделей воздушный фильтр поставляется **в стандартной комплектации**.



Модели до HL 230

Для данных моделей воздушный фильтр поставляется **опционально** по запросу.

Фильтр для HL 130–190:

Общий вид



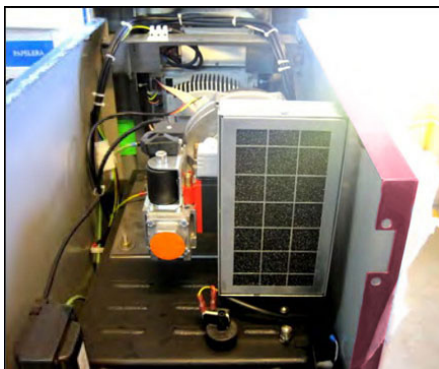
Фильтр, установленный в котел (вид снизу)



Фильтр, установленный в котел (вид сверху)



Фильтр для HL 100:



9. ГОРЕЛКА

В котле установлена премиксная горелка инновационного типа:

- Сетка из тугоплавкого сплава
- Однородное и стабильное сжигание при любой мощности
- Высокая механическая прочность и устойчивость к высоким температурам.
- Очень низкая температурная инерция, как следствие быстрое охлаждение (для легкого обслуживания).
- Быстрое реагирование на изменение нагрузки.
- Благодаря особенностям конструкции, очень низкий уровень шума и вибраций

Цилиндрическая форма горелки позволяет пламени равномерно распространяться по всей поверхности.

9.1. Комплект розжига и контроля пламени

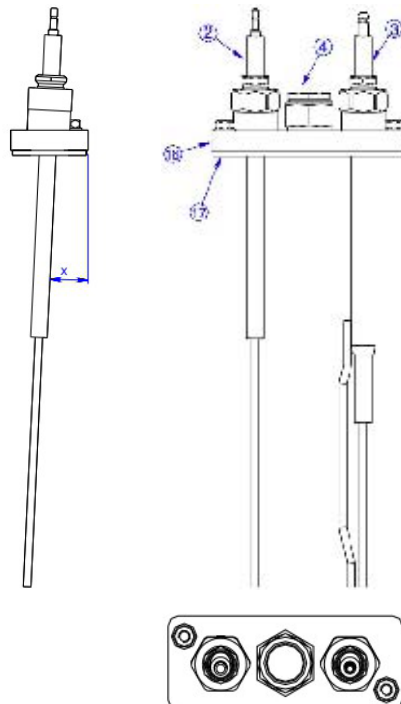
Процесс розжига происходит посредством электрического трансформатора, который подает высокое напряжение на электрод розжига (3), искра с электрода направляется на второй электрод розжига, а не на горелку.

Контроль наличия пламени осуществляется электродом ионизации (2). Минимальное значение тока ионизации всегда должно быть выше 5 мкА.

Пламя можно контролировать через смотровое окошко (4).

(16) Пластина, на которую крепятся электроды.

(17) Разъем для набора электродов



Наклон электродов относительно крепежной пластины:

HORTEK HL	Наклон электродов (X)
100–260	9°
320–470	5,5°
550–910	8°

10. ИДЕНТИФИКАЦИОННАЯ ТАБЛИЧКА КОТЛА

Идентификационная табличка каждого котла расположена в передней части котла, рядом с верхним коллектором теплообменника котла. Чтобы увидеть ее, необходимо приподнять верхнюю обшивку котла и сдвинуть переднюю панель. Вы увидите серийный номер, модель и остальные технические характеристики котла.

11. УСТРОЙСТВА БЕЗОПАСНОСТИ

Причина срабатывания	Устройство системы безопасности	Способ исправления
Отсутствие пламени	Электрод ионизации	Ручной сброс
Ошибка вентилятора/ прекращение подачи воздуха	Реле давления воздуха	Ручной сброс
Перегрев	Предохранительный термостат перегрева	> 90 °C ± гистерезис: регулирование остановки котла > 95 °C: блокировка котла, ошибка на дисплее. Ручной сброс > 100 °C: включение вентилятора на максимальную мощность для охлаждения котла > 103 °C: блокировка, другая ошибка на дисплее, ручной сброс
Отсутствие газа	Реле минимального давления газа	Автоматическая перезагрузка
Низкий проток воды через котел	Контроллер котла	Защита 1: если ΔT в котле выше, чем максимальная ΔT , мощность котла опускается на 20%. Защита 2: при превышении максимальной ΔT на 8 °C котел начинает работать на минимальной мощности Защита 3: при превышении перечисленных выше значений котел отключается, на дисплее высвечивается ошибка E 110/428. Ручной сброс.
Недостаточное давление воды в контуре	Датчик давления	Котел отключается по защите, если давление в контуре около 0,8 бар.

12. ЭЛЕКТРИЧЕСКИЕ СХЕМЫ

Электрическое подключение должно выполняться в соответствии с действующими нормами. Электрическая мощность каждого котла указана в таблице технических характеристик.

HORTEK HL 100–700: напряжение 220/230 В, 50 Гц, однофазное, заземление.

HORTEK HL 800–910: напряжение на двигателе вентилятора должно быть трехфазное, 380 В, 50 Гц, заземление. Отдельная защита напряжения трехфазного двигателя вентилятора (L1–L2–L3) и котлового электроснабжения (Ph-N).

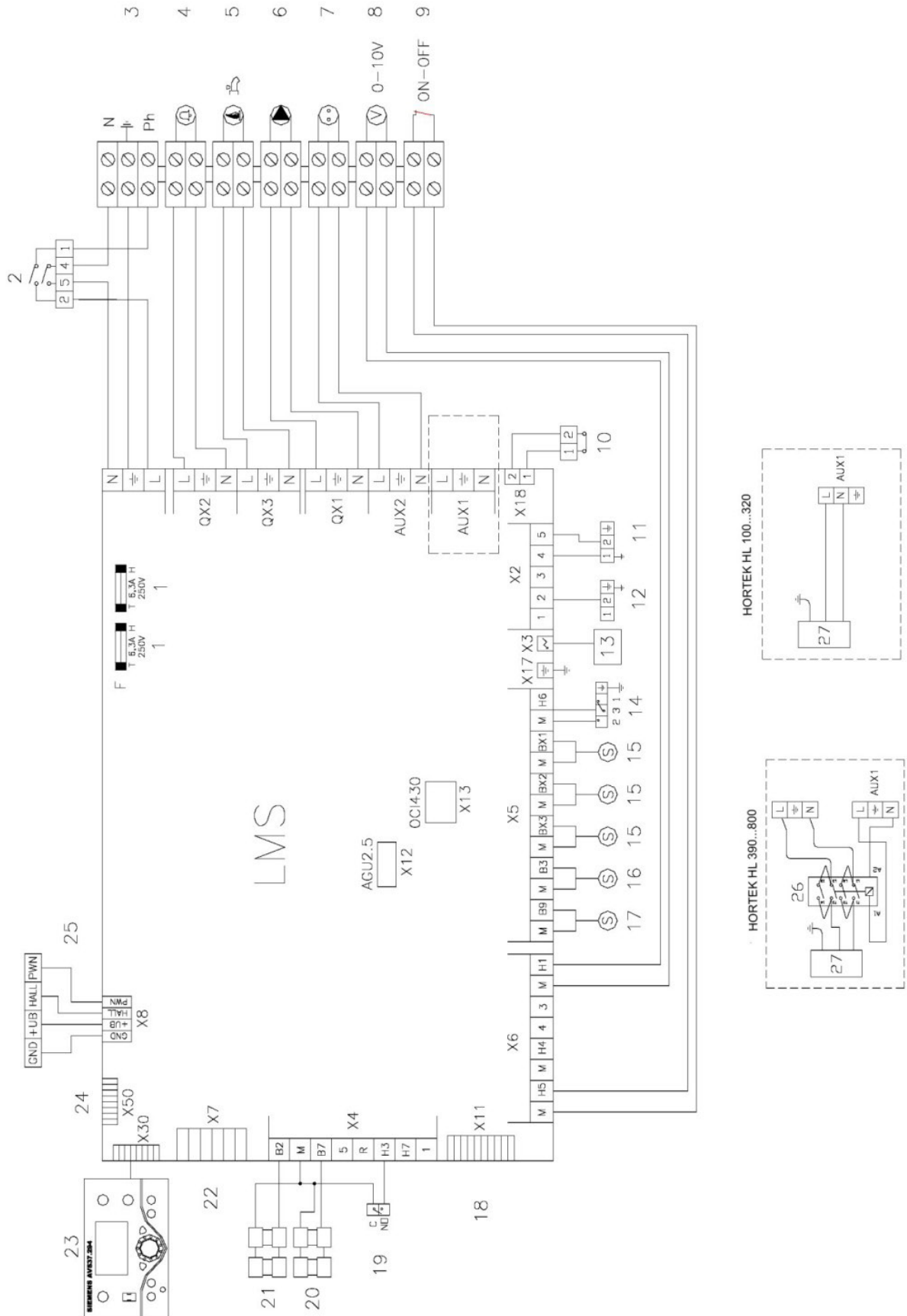
Обозначения на электрических схемах:

1	Предохранитель
2	Кнопка Вкл/Выкл
3	220 В - 50 Гц электрическое подключение
4*	Выход сигнала аварии
5*	Выход сигнала о работе котла
6*	Подключение котлового насоса
7	220 В / 50 Гц электрическое подключение для дополнительных разъемов “clip-in”
8	Внешний запрос температуры 0...10 В
9	Старт/стоп внешний контакт
10	Предохранительный ограничительный термостат
11	Трансформатор розжига
12	Газовый клапан
13	Электрод ионизации
14	Реле давления газа
15	Программируемое подключение датчика
16	Датчик температуры ГВС
17	Датчик температуры наружного воздуха
18	Коммуникационная шина каскадной системы
19	Реле минимального давления воды
20	Датчик температуры обратного потока
21	Датчик температуры прямого потока
22	Комнатный блок
23	Дисплей
24	Дополнительные разъемы для BUS-соединения
25	PWM-Сигнал двигателя
26	Контактор
27	Двигатель вентилятора
28	380 В- 50 Гц электрическое подключение

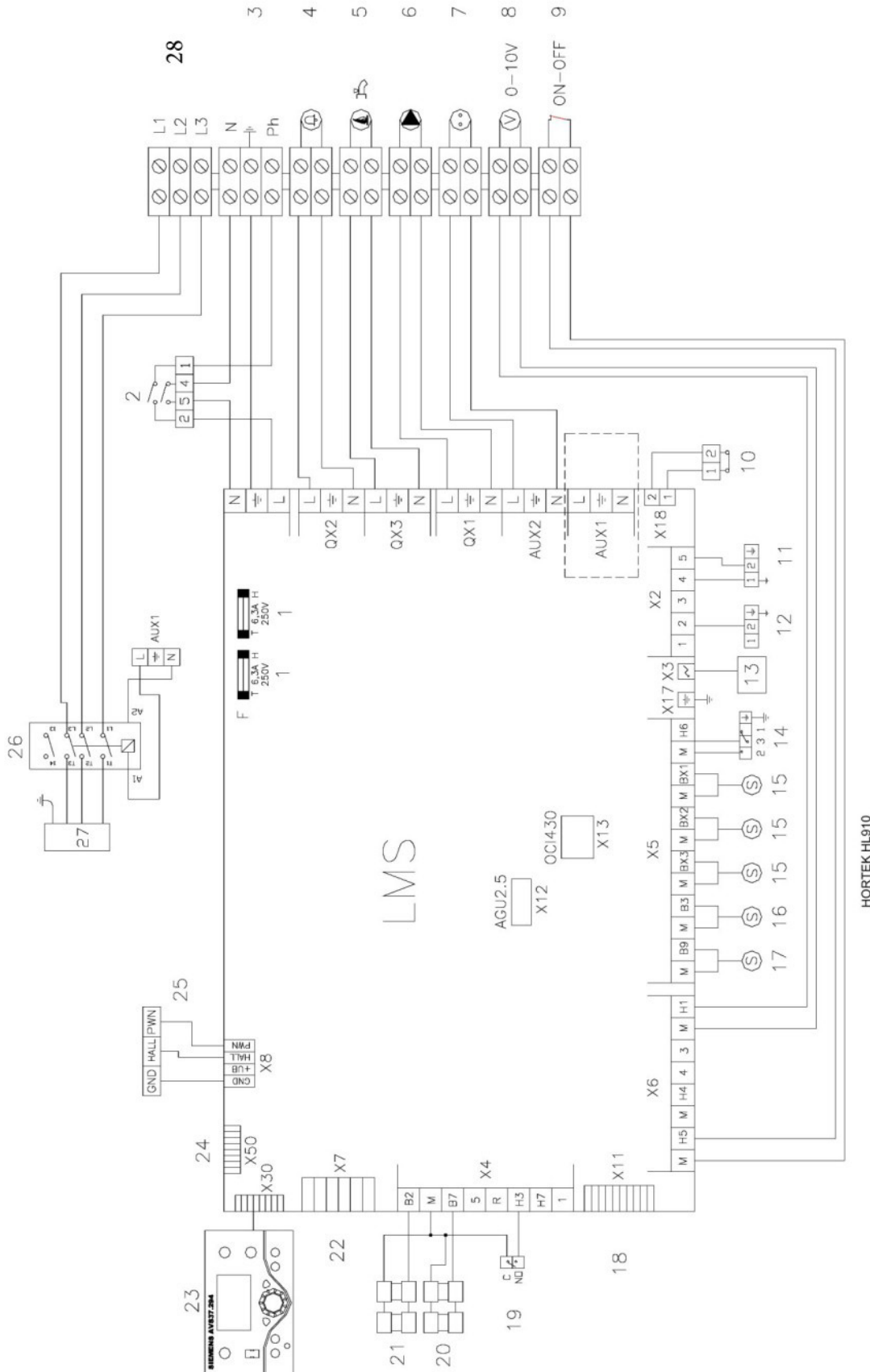


*Реле 220 В, максимальный ток составляет 1 А. Для использования в качестве сухих контактов и подключения насосов с потреблением более 1 А необходимо использовать внешние контакторы

12.1. Электрические схемы HORTEK HL 100-700 (однофазное подключение вентилятора)



**12.2. Электрические схемы HORTEK HL 800-910
(трехфазное подключение вентилятора)**



HORTEK HL910

12.3. Кожух платы управления котла

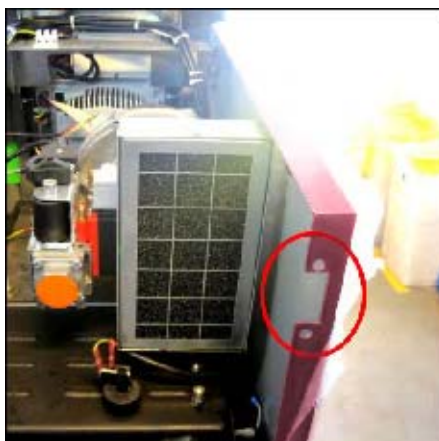
Для котлов HORTEK HL 100–190 плата управления котла расположена на фронтальной части и закрыта металлическим кожухом:



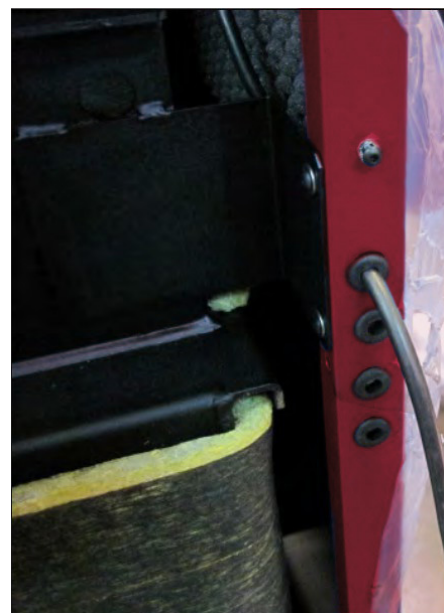
12.4. Точки ввода кабеля

Вид с задней части котла.

Котлы HL 100–190



Котлы HL 230 и более



13. СХЕМЫ УПРАВЛЕНИЯ НЕСКОЛЬКИМИ КОТЛАМИ

В установке с несколькими котлами важно, что теплопроизводительность котлов всегда соответствовала текущим потребностям системы, благодаря чему достигается максимальная эффективность котлов.

13.1. Объединение котлов в каскад

Котлы HORTEK HL поддерживает объединение в каскад до 16-ти штук. Логика и параметры каскадного управления содержатся непосредственно в плате управления каждого котла. Обеспечиваются пуск/остановка; модуляция мощности котлов в соответствии с текущим потреблением тепла; ротация котлов в каскаде по часам наработки; аккумулярование ошибок и аварий на дисплее ведущего котла.

Для физического объединения необходимо использовать дополнительный коммуникационный модуль ОСІ345.06. Связь между коммуникационными модулями производится по двухпроводной шине LPB.

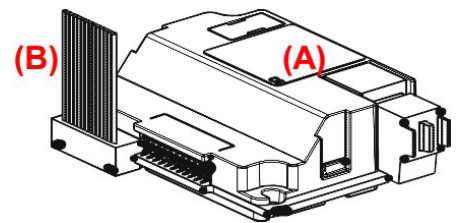
Кроме того, при объединении в каскад необходимо дополнительно установить датчик температуры в гидравлический разделитель либо на общий трубопровод подающей линии.

Крепежные отверстия для модуля ОСІ345.06 расположены на монтажной пластине рядом с платой управления котла.

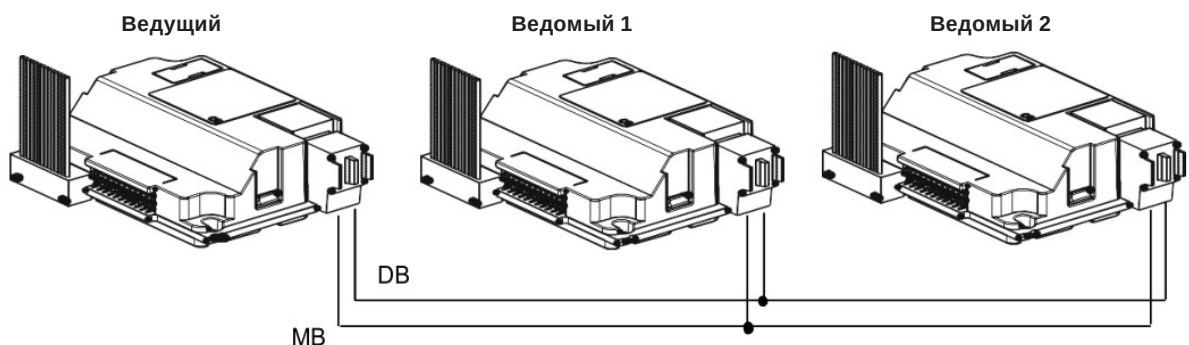
Расположение модуля ОСІ345.06 на монтажной пластине рядом с платой управления котла.



(A) Модуль ОСІ345.06
(B) BUS-кабель (в комплекте)



Соединение модулей ОСІ345.06 между собой по шине LPB



13.2. Внешний управляющий сигнал 0...10 В

Управление каждым котлом может быть осуществлено с помощью внешнего сигнала 0...10 В. Данным сигналом задается требование по температуре подающей линии.

Подключение производится к клеммам, обозначенным цифрой 8 на схемах в разделах 12.1 и 12.2.

Характеристика регулирования по внешнему сигналу линейная и задается двумя точками (температура, напряжение) при значениях напряжения 0 и 10 В. Автоматика котла регистрирует запрос на работу при значении сигнала более 0,15 В.

13.3. Удаленное управление и диспетчеризация

Котлы могут быть подключены к серверу OZW672 для установления соединения через Ethernet, это позволяет контролировать работу котлов и системы через браузер и получать сообщения и e-мэйлы на смартфон.

Веб-сервер OZW672 позволяет удаленно управлять установкой и осуществлять мониторинг по сети:

- Работа через сеть с помощью компьютера или смартфона.
- Подключение типа Ethernet.
- Демонстрация сообщений о неисправностях в веб-браузере.
- 1, 4 или 16 котлов доступно для подключения.
- Отправление сообщений о неисправностях на максимум 4 e-мэйла.
- Визуализация системы в браузере с настраиваемым отображением

Требования:

- Веб-сервер OZW672 для удаленного контроля и мониторинга доступен в 3 версиях:
 - Для 1 котла и его контуров.
 - Для 4 котлов и их контуров.
 - Для 16 котлов и их контуров
- Интернет подключение с фиксированным IP-адресом Ethernet.
- Браузер Internet Explorer V6.0 и выше / Firefox V3.0 и выше.

14. ОТОПИТЕЛЬНЫЕ КОНТУРЫ

Автоматика котла поддерживает управление смесительными контурами по погодозависимому графику либо с поддержанием постоянной температуры. Каждый котел может контролировать до трех таких контуров.

Логика управления содержится в самом контроллере котла, для физического подключения необходимо использовать дополнительные модули AGU2.550. К данному модулю производится подключение смесительного клапана, насоса и датчика температуры контура.

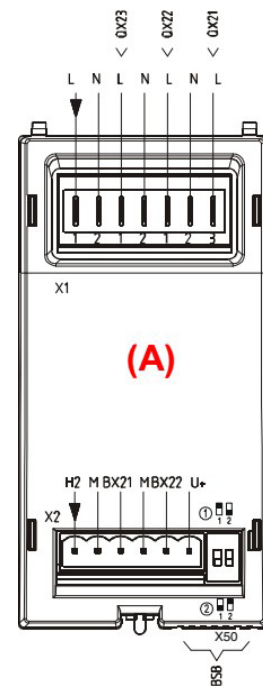
При использовании датчика наружной температуры его подключение производится к клеммам 17 (схемы в разделах 12.1 и 12.2) одного из котлов каскада.

Крепежные отверстия для трех модулей AGU2.550 расположены на монтажной пластине рядом с платой управления котла. Электрические подключения к плате производятся с помощью BUS-кабеля AGU2.110 (в комплекте) и двухжильным кабелям к клеммам питания дополнительных модулей (позиция 7 в разделах 12.1 и 12.2).

Расположение модуля AGU2.550 на монтажной пластине рядом с платой управления котла.



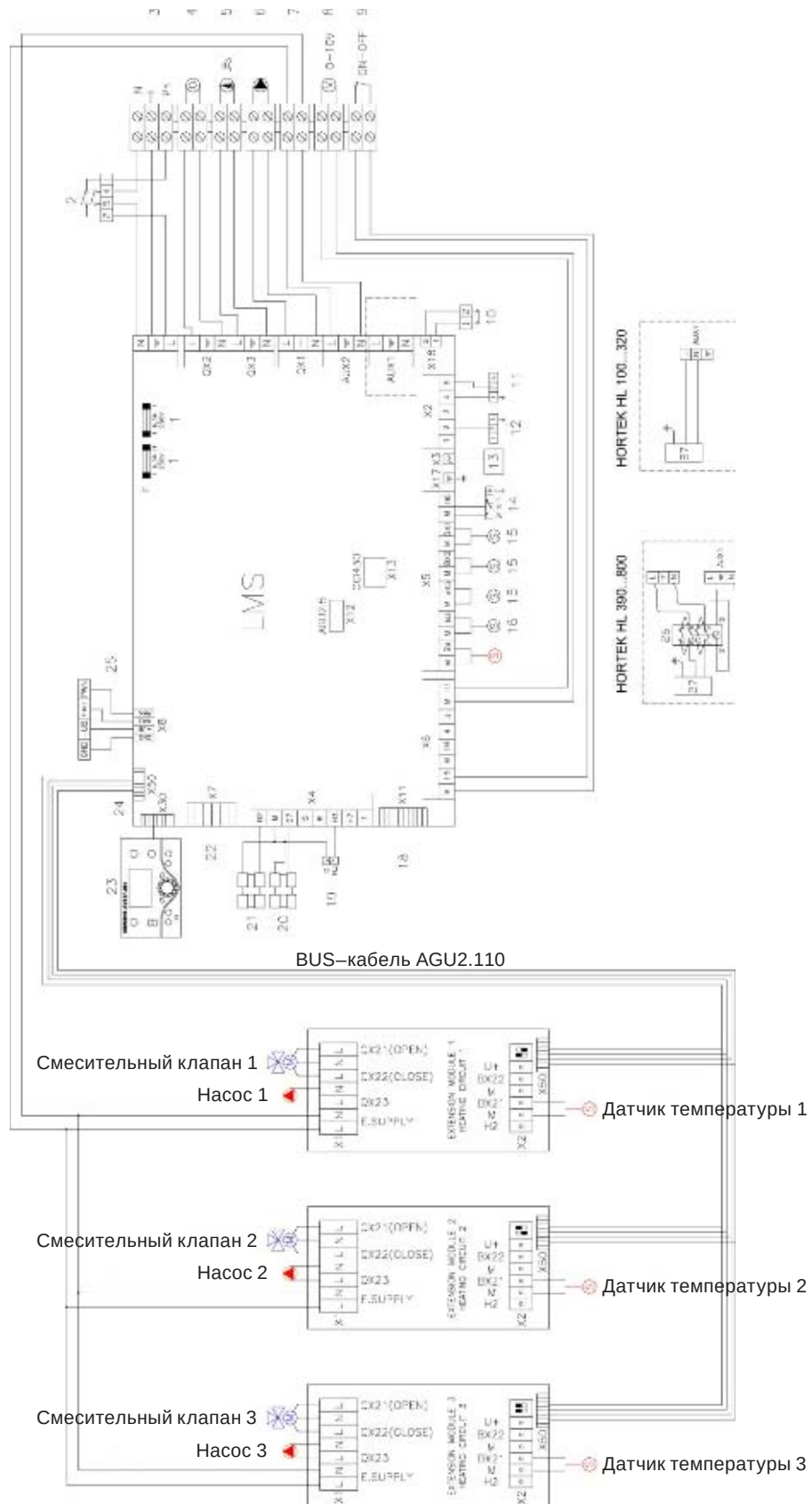
(A) Модуль AGU2.550
(B) BUS-кабель AGU2.110 (в комплекте)



При подключении модулей AGU2.550 к плате управления котла необходимо определить порядковый номер модуля путем выбора положения переключателей на нем в соответствии с таблицей:

	Модуль расширения 1
	Модуль расширения 2
	Модуль расширения 3

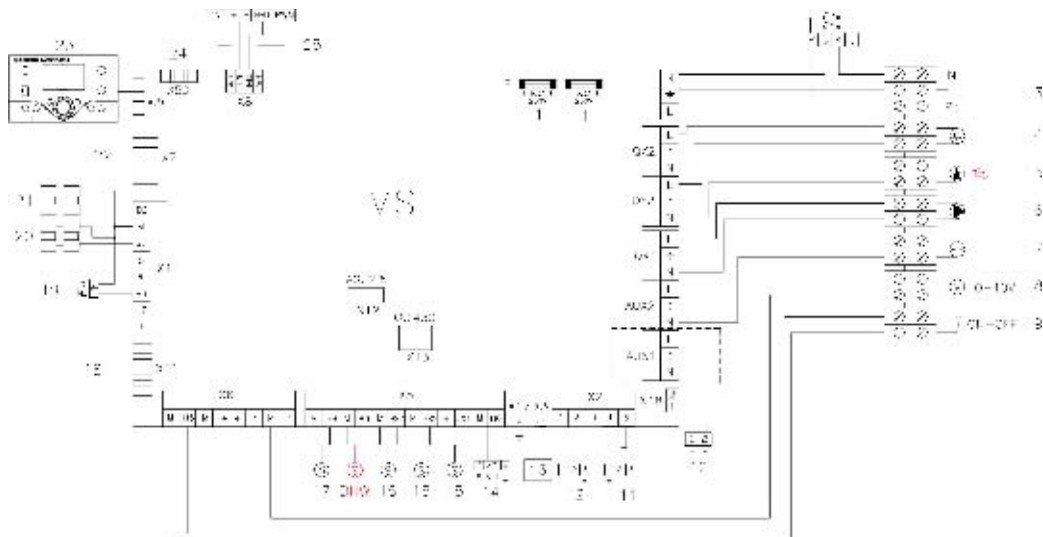
Схема подключения трех модулей AGU2.550 к плате управления котла:



15. ПРИГОТОВЛЕНИЕ ГВС

Плата управление котла поддерживает непосредственное управление приготовлением ГВС. Датчик температуры бойлера или горячей воды после проточного водонагревателя должен быть подключен к клеммам 16, насос первичного контура водонагревателя – к клеммам 5 (схемы в разделах 12.1 и 12.2).

Активация режима ГВС производится с помощью соответствующей кнопки на главной панели котла.



16. МОНТАЖ

16.1. Мощность котельной

Выбор котлов следует производить таким образом, чтобы система соответствовала всем местным стандартам и требованиям. Для того чтобы обеспечить работу котельной с максимальной эффективностью при любой нагрузке, важно учитывать количество котлов в установке таким образом, чтобы общая мощность соответствовала требуемой в течение всего года.

16.2. Подъем и транспортировка котла на кране



Модели HL 230 и больше:

- В случае необходимости транспортировки котла краном, присоедините ремни к крюкам, имеющимся на котле: 2 впереди и 1 в задней части теплообменника котла. Перед транспортировкой снимите панели обшивки котла.
- Предусмотрена возможность разборки котла на несколько частей для облегчения транспортировки.
- Антивибрационные опоры поставляются в комплекте с котлом.



Модели HL 190 и меньше:

- Поставляются на паллетах с антивибрационными вставками в комплекте

16.3. Помещение котельной

Помещение котельной должно быть чистым, с достаточной вентиляцией и освещением, и должно соответствовать требованиям к помещениям с газовым оборудованием. Важно избегать помещений с повышенной влажностью, загрязнением и агрессивными парами. Если в помещении котельной производятся строительные работы, котлы необходимо отключить и защитить от попадания загрязняющих частиц.

Для облегчения обслуживания котлов необходимо соблюдать минимальные расстояния, рекомендуемые нормами и инструкцией по эксплуатации, как для одного, так и для нескольких котлов. Каждая часть котла должны быть легко доступна.



Установка нескольких котлов в каскаде: для обеспечения беспрепятственного доступа к передней и задней части котлов при обслуживании, минимальное расстояние между котлами должно быть не менее 30 мм.



Минимальное пространство для монтажа горелки: для возможности демонтажа горелки, необходимо обеспечить наличие свободного пространства между верхней частью котла, потолком и трубопроводами:

Модель HL	100	130–150	190–230	260–320	380–470	550–700	800–910
Минимальное расстояние от верхней крышки котла, мм	350	600	197	97	167	362	272



Дренаж котла: Подключите соединение для слива воды к дренажной системе котельной. Для слива воды из котла отключите котел, закройте отсечные краны, откройте слив воды из котла и откройте все ручные воздухоотводчики (краны маевского) в верхней части котла. Рядом с соединением для слива воды, есть резьбовое соединение с болтом, который необходимо отвинтить для того, чтобы слить воду из котла.



16.4. Подключение газа

Давление газа в трубе, расход газа и размеры газовых соединений зависят от типа используемого газа и от действующих государственных стандартов и положений.

Монтажная компания должна установить кран на газовой трубе перед каждым котлом для обеспечения демонтажа и обслуживания каждого котла.

В котел встроен фильтр (сетка). Если подключенная труба не чиста или содержит песчинки, сетка их задержит. Рекомендуется устанавливать фильтр перед котлом.

Если давление газа выше максимально допустимого, необходимо установить регулятор давления газа для обеспечения давления газа на входе в соответствии с требованиями.

Рекомендуется также установить перед котлами газовый коллектор, который будет выступать в качестве инерционного ресивера при запуске котлов.

В случае, когда возникает одновременная потребность в различном расходе газа, размеры газовых труб и газовых подключений должны быть рассчитаны так, чтобы впускное давление газа на каждый котел соответствовало данным, приведенным в данной инструкции (см. таблицу технических характеристик).

16.4.1. Давление газа выше 45 мбар

Регулятор давления газа должен быть установлен для снижения давления в соответствии с данными, указанными в параграфе "Технические характеристики". Для выбора типа регулятора и его скорости открытия/закрытия, проконсультируйтесь с техническим отделом Хортэк.

Между регулятором давления газа и котлом рекомендуется устанавливать ресивер. Его объем должен быть равен по меньшей мере 1/1000 от максимального часового расхода котлов, ориентировочные значения указаны в таблице слева. Этот коллектор должен быть расположен как можно ближе к котлу.

Количество котлов	Модель котла	Объем ресивера, м ³
1	HL 100	0,0102
1	HL 130	0,0128
1	HL 150	0,0146
1	HL 190	0,0186
1	HL 230	0,0225
1	HL 260	0,0251
1	HL 320	0,0310
1	HL 380	0,0368
1	HL 470	0,0449
1	HL 550	0,0529
1	HL 620	0,0598
1	HL 700	0,0672
1	HL 800	0,0772
1	HL 910	0,0872
2	HL 320	0,0621
2	HL 380	0,0736
2	HL 470	0,0899
2	HL 550	0,1058
2	HL 620	0,1196
2	HL 700	0,1344
2	HL 800	0,1543
2	HL 910	0,1743
3	HL 320	0,0931
3	HL 380	0,1104
3	HL 470	0,1348
3	HL 550	0,1587
3	HL 620	0,1794
3	HL 700	0,2009
3	HL 800	0,2315
3	HL 910	0,2615

Схема подключения одного котла

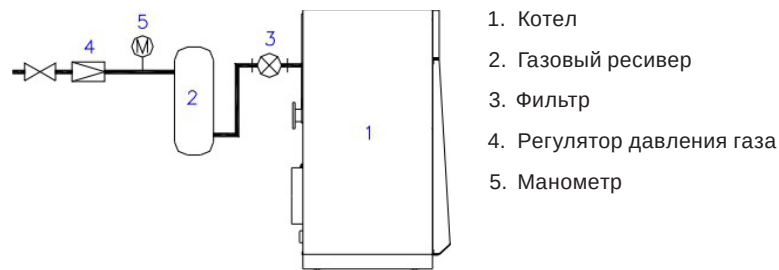
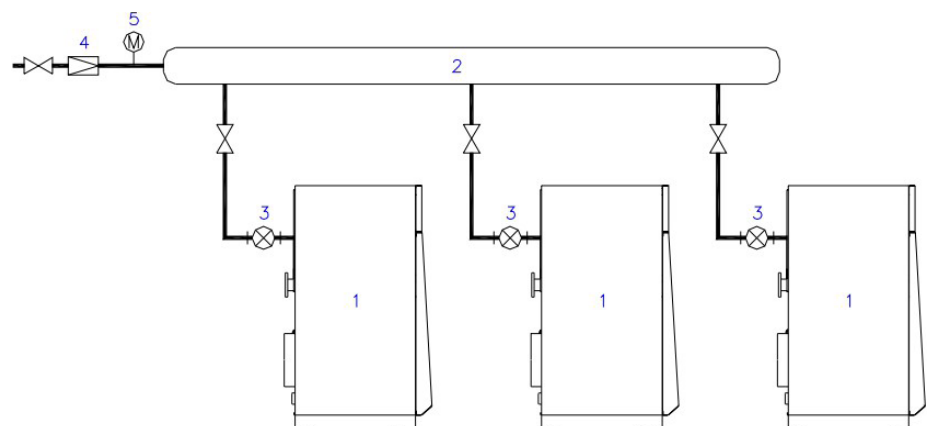


Схема подключения нескольких котлов



16.5. Отвод конденсата из котла

16.5.1. Конденсация дымовых газов

Благодаря тому, что теплообменник котла изготовлен из нержавеющей стали, у котла HORTEK HL нет ограничений по температуре обратной воды. Это позволяет получить большее количество теплоты, выделяемого продуктами сгорания.

- Низшая теплота сгорания: теплота, получаемое посредством охлаждения дымовых газов;
- Высшая теплота сгорания (скрытое тепло): тепло, получаемое от энергии, высвобождаемой при конденсации пара и преобразования его в жидкость.

Дополнительный КПД (относительно L.C.V - низшей теплоты сгорания) котла, получаемый благодаря конденсации, может достигать 11% при работе на природном газе.

Теоретический объем продуктов конденсации для природного газа составляет:

- 1.63 кг на 1 м³ потребленного газа;
- 0.14 кг на 1 кВт·ч потребленной тепловой энергии.

16.5.2. Нейтрализация конденсата

Для природного газа уровень pH конденсируемой жидкости может колебаться между 3,5 и 5,5. Рекомендуется нейтрализация продуктов конденсации до их попадания в общую дренажную систему здания. Нейтрализация должна проводиться в соответствии с местными правилами.

16.5.3. Дренаж конденсата

- Труба вывода продуктов конденсации должна быть присоединена к сифону (заполните сифон чистой водой перед первым пуском котла);
- Вывод продуктов конденсации в общий дренаж должен быть реализован посредством видимых соединений, открытых воронок;
- Из-за особенностей конденсированной воды, материал труб должен быть устойчив к окислению, например, пластик (P.V.C);
- Уклон трубы должен быть не менее 30мм на 1метр трубы.

16.6. Дымоходы

Труба дымохода должна быть выполнена из материала, устойчивого к воздействию конденсата. Прокладки, соединяющие между собой компоненты трубы, должны быть водонепроницаемыми. Устройство дымохода должно соответствовать государственным и местным нормам.

16.6.1. Размеры дымохода

Внутренний диаметр зависит от:

- Выходной мощности, типа, количества котлов и температурного графика воды;
- Типа газа;
- Длины вертикальных и горизонтальных участков дымохода (минимальный уклон: от 3 до 5%);
- Количества колен и их уклона (должно быть сведено к минимуму);
- Материала дымохода, наличия или отсутствия теплоизоляции.

Если несколько котлов подключены к одному дымоходу, важно учитывать расстояние между ними и размеры коллектора.

Основание вертикального дымохода должно включать в себя дренажную трубу для отвода конденсата.

Для определения содержания CO₂ в дымовых газах смотрите раздел 17.4.

Температуры продуктов сгорания:

	Максимальная нагрузка		Минимальная нагрузка	
Средняя температуры воды, °С	70	40	70	40
Температура дымовых газов, °С	90–100	65–75	75	40

Давление продуктов сгорания на выходе из котла:

Модель котла	Диаметр дымохода, мм	Максимальная нагрузка		Минимальная нагрузка	
		Входная мощность, кВт	Давление, Па	Входная мощность, кВт	Давление, Па
HL 100	150	109,6	18,9	32,9	2,5
HL 130	150	138,0	64,8	41,4	5,0
HL 150	150	157,2	90,0	47,2	35,0
HL 190	150	200,0	67,5	60,0	5,0
HL 230	175	242,3	69,0	72,7	10,0
HL 260	175	270,0	61,2	81,0	11,0
HL 320	250	334,0	90,0	100,2	20,5
HL 380	250	396,0	90,0	118,8	9,0
HL 470	250	483,3	90,0	145,0	45,5
HL 550	350	563,6	69,0	169,1	10,0
HL 620	350	638,3	72,0	191,5	10,0
HL 700	350	720,2	75,0	216,1	7,5
HL 800	350	829,0	180,0	249,0	25,0
HL 910	350	942,7	270,0	377,1	40,0

16.6.2. Стабилизатор тяги

В случае чрезмерной тяги/разряжения (это может вызвать вибрации в дымоходе), или в случае смешивания дымовых газов с воздухом в дымоходе, необходимо установить в дымоходе стабилизатор тяги. В таком случае необходимо установить стабилизатор для каждого котла, чтобы гарантировать необходимую тягу в дымоходе котла при любой нагрузке: на минимальной, максимальной мощности и в промежуточных режимах работы.

Обозначения:

1. Котел
2. Горизонтальный участок (должен быть коротким насколько это возможно с минимальным количеством поворотов)
3. Тройник
4. Дренаж конденсата и осадков
5. Стабилизатор тяги
6. Вертикальный участок дымохода
7. Устье дымохода
8. Подключение индивидуальных дымоходов к общему коллектору
9. Тройник подключения к коллектору
10. Коллектор дымовых газов
11. Ревизионный лючок



Предупреждение: Проверьте, чтобы дымовые газы не попадали наружу через стабилизатор (5). Возможно причинение вреда человеку. Монтажная организация несет ответственность за правильность проведения данной установки

16.6.3. Подключение к существующему дымоходу

При использовании готового металлического изолированного дымохода перед установкой убедитесь, что его размеры соответствуют требованиям для необходимого отвода продуктов сгорания и лёгкой очистки внутренних поверхностей.

При использовании существующего кирпичного дымохода, необходимо обложить его металлическим кожухом во избежание конденсации по всей его длине. Если это не возможно сделать, целесообразно установить новый изолированный дымоход, предпочтительно из нержавеющей стали и в соответствии с текущими правилами.

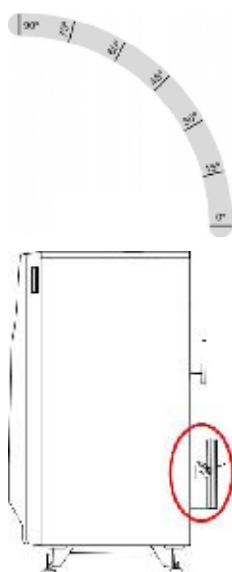
16.6.4. Регулируемая заслонка на выходе дымовых газов из котла

Все установки между собой различны, так как:

- Применяются различные дымоходы;
- Различна температура наружного воздуха (максимальная и минимальная).

Заслонка дымовых газов должна быть отрегулирована на необходимое количество градусов по шкале на наклейке согласно значениям, указанным в начале этой главы. Это необходимо для правильной и быстрой настройки сжигания.

Заслонка входит в поставку. Заслонка должна быть отрегулирована при первом запуске котла и не должна больше вращаться.



16.7. Гидравлика

16.7.1. Основные данные

Параметр	Значение
Минимальное рабочее давление воды	1 бар
Максимальное рабочее давление воды	5 бар
Максимальная температура прямой воды	95 °С
Минимальная температура прямой воды	Не ограничена

Защита котла при минимальном давлении воды.

В котел встроено реле давления воды, которое останавливает котел при достижении минимального значения давления 0,8 + 0,1 бар, и включает при 1 + 0,2 бар.



Важно соблюдать приведенные ниже условия:

- Отсекающие клапаны на подающем и обратном трубопроводах котла;
- Не применяйте сварку при подключении трубопроводов к котлу;
- Расширительный бак вычисляется и устанавливается согласно нормам;
- Предохранительный сбросной клапан и дренаж котла устанавливается согласно нормам;
- Автоматический воздухоотводчик, установленный на трубе подачи или в наивысшей точке контура системы теплоснабжения;
- Счетчик расхода воды на системе подпитки;
- Дренажная труба для выхода продуктов конденсации. Она должна быть подсоединена к дренажной системе котельной; при этом важно, чтобы выход был доступен для обзора и проверки наличия конденсата.

16.7.2. Предохранительный сбросной клапан

Максимальное рабочее давление котла 5 бар. Это значение никогда не должно превышать и должны быть приняты все меры предосторожности для предотвращения подобного превышения давления даже случайно.

Важно установить предохранительный клапан на каждый котел, в соответствии с нормами и требованиями к устанавливаемому оборудованию. Минимальные размеры предохранительного клапана:

Модель котла	HL 100–150	HL 190–320	HL 380	HL 470	HL 550	HL 620	HL 700	HL 800	HL 910
1 клапан	1"	1 ¼"	1 ½"			2"			
2 клапана					1"		1 ¼"		1 ½"

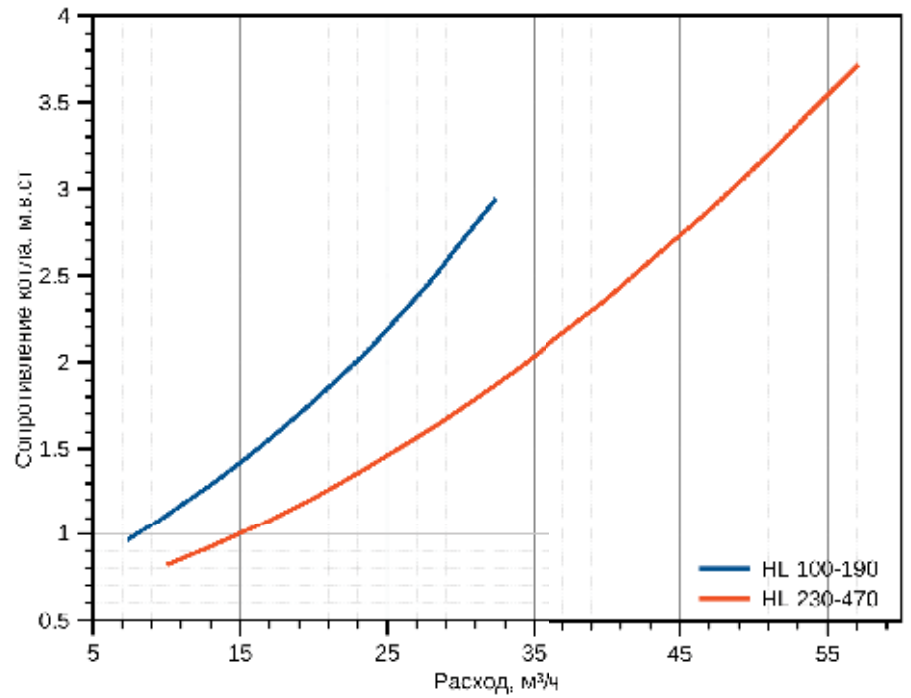
16.7.3. Гидравлическое сопротивление

Потери давления зависят от расхода воды через котел; максимальное ΔТ должно быть 15 °С.

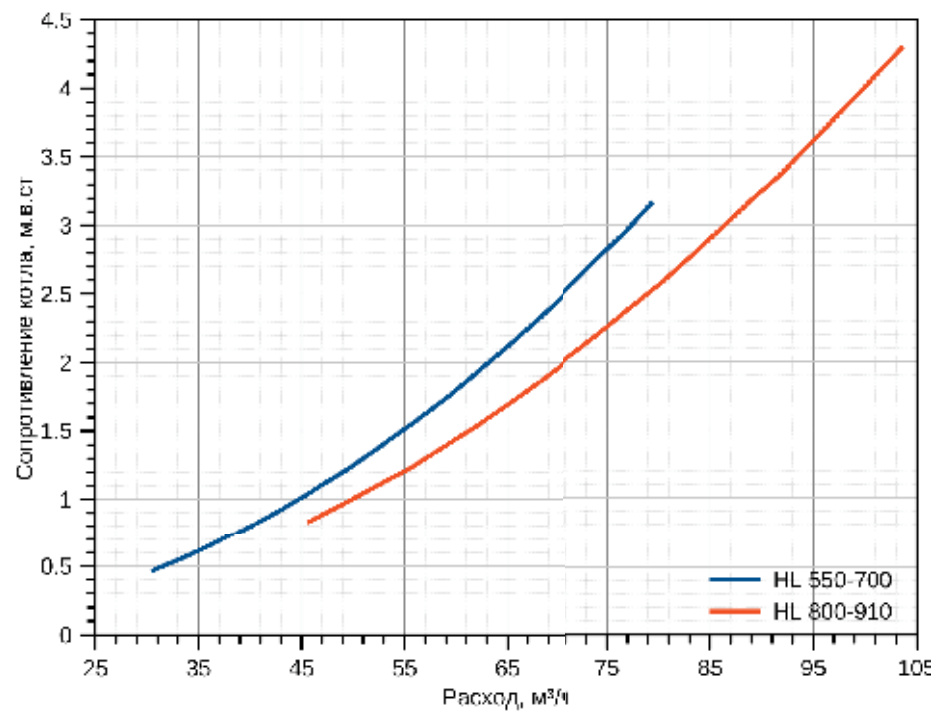
Расход воды, м³/ч:

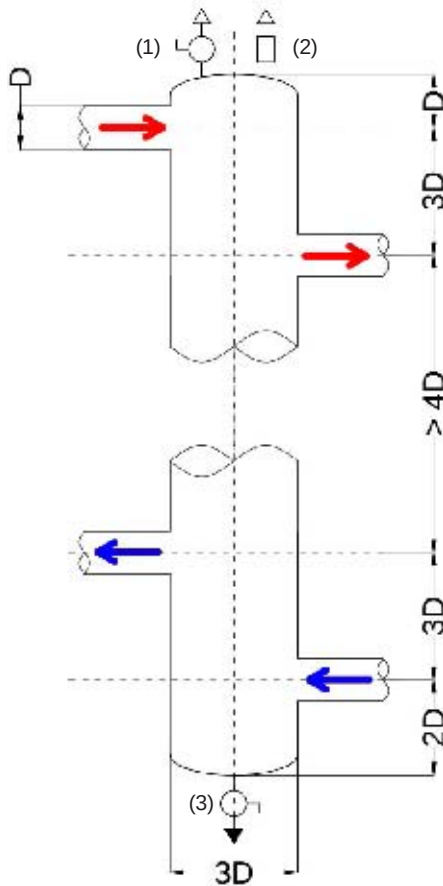
ΔТ	Модель HL													
	100	130	150	190	230	260	320	380	470	550	620	700	800	910
10 °С	8,9	11,2	12,8	16,3	19,8	22,5	27,7	32,7	39,9	46,9	53,0	59,8	68,8	77,8
12 °С	7,5	9,3	10,7	13,6	16,5	18,8	23,1	27,2	33,3	39,1	44,1	49,8	57,3	64,9
15 °С	6,0	7,5	8,6	10,9	13,2	15,0	18,5	21,8	26,6	31,2	35,3	39,8	45,9	51,9

Падение давления для моделей **HL 100–470**:



Падение давления для моделей **HL 550–910**:





16.7.4. Гидравлический разделитель

- Обеспечивает гидравлическую независимость между котлом и потребителями.
- Обеспечивает постоянный расход воды в котловом контуре, независимо от расходов потребителей.
- В случае наличия крупных частиц в теплоносителе, они оседают в гидравлическом разделителе. Это не относится к мелким загрязняющим частицам.

Необходимо установить автоматический воздухоотводчик (2) в верхней части коллектора, спускной кран (3) в нижней части и, по желанию, ручной воздушный клапан (1).

Для обеспечения плавного выхода котла или каскада котлов на требуемую мощность, а так же предотвращения тактования в случае малой потребности в тепле, необходимо обеспечивать определенный инерционный объем теплоносителя на участке между котлами и гидравлическим разделителем (включая объем в нем). Примерные необходимые объемы приведены в таблице ниже:

Модель котла	ГВС с буферной емкостью			ГВС без буферной емкости		
	1 котел	2 котла	3 котла	1 котел	2 котла	3 котла
HL 100	20 л	20 л	40 л	40 л	60 л	75 л
HL 130	30 л	40 л	65 л	50 л	100 л	125 л
HL 150	30 л	50 л	80 л	60 л	100 л	175 л
HL 190	35 л	75 л	125 л	80 л	150 л	175 л
HL 230	35 л	75 л	125 л	80 л	150 л	175 л
HL 260	50 л	75 л	125 л	100 л	175 л	250 л
HL 320	50 л	100 л	150 л	100 л	200 л	300 л
HL 380	75 л	150 л	200 л	150 л	250 л	350 л
HL 470	75 л	150 л	250 л	150 л	300 л	375 л
HL 550	100 л	175 л	300 л	150 л	350 л	500 л
HL 620	125 л	250 л	400 л	175 л	400 л	600 л
HL 700	150 л	300 л	500 л	200 л	500 л	800 л
HL 800	175 л	350 л	500 л	250 л	700 л	1000 л
HL 910	200 л	400 л	600 л	300 л	800 л	1200 л

В случае, когда в системе присутствует прямой отопительный контур с постоянно работающим насосом, его объем так же допускается учитывать для расчета указанных выше значений.

16.7.5. Качество воды

Система не должна подпитываться неподготовленной водой.

Вредные вещества, содержащиеся в неподготовленной воде:

- Растворенные газы приводят к коррозии в установке. Эту проблему можно минимизировать, установив воздухоотводчики в наивысших точках системы или деаэрастор;
- Соли жесткости приводят к образованию накипи в теплообменнике котла.

Учитывая указанные причины, подпитка системы должна быть оснащена счетчиком расхода, а объем подпитываемой воды быть минимальным.

Необходимо предпринять соответствующие меры для достижения требуемого качества воды в котловом контуре для избежания коррозии и образования накипи.

Характеристики воды.

Параметр	Значение	Параметр	Значение
Общая жесткость	Ниже 0,7 °Ж (700 мкг-экв/л)	Соли	Ниже 50 мг/л
Хлориды	Ниже 100 мг/л	Проводимость	Ниже 500 мкСм/см
pH	Между 9,6 и 10	Железо	Ниже 1 мг/л
Сопротивление	Выше 2000 Ом·см		

В случае несоответствия параметров указанным выше необходима водоподготовка.

Автоматический воздухоотводчик.

В контурах котлов, включающих в себя гидравлический разделитель необходима установка автоматического воздушного клапана в наивысшей точке.

В противном случае необходимо будет установить автоматический воздушный клапан в наивысшей точке системы за котлами.

Реконструируемые системы.

Перед заменой старых котлов на новые очистите систему. При использовании химических продуктов необходимо учитывать их совместимость с материалом системы. Слив воды должен производиться в низшей точке системы, желательно, не через сливные отверстия на котлах.

Сепаратор воздуха и слив шлама должны быть установлены на обратном трубопроводе системы, для того чтобы вся вода проходила через них.

Если система находится в неудовлетворительном состоянии и принятые меры оказались не достаточными, или очистка системы выявилась неэффективной, необходимо отделить контур котла от контура системы отопления таким образом, чтобы они функционировали независимо друг от друга, посредством пластинчатого теплообменника в соответствии с гидравлическими схемами, приведенными в данной инструкции.

17. ЗАПУСК КОТЛА

17.1. Проверка перед пуском

Первый пуск котла – очень важный процесс, от которого зависит эффективная работа котла в будущем. Поэтому он должен производиться Уполномоченным Сервисным Центром.

**Перед пуском необходимо проверить:**

- Система смонтирована в соответствии с инструкциями и общими требованиями;
- Система заполнена водой и выпущен воздух;
- Давление холодной воды в системе от 1 до 4 бар;
- Циркуляционный насос котла работает в правильном направлении;
- Отсекающие клапаны открыты;
- Тип и давление газа соответствуют требованиям для данного котла (см. табличку котла);
- Газовый кран открыт, воздух спущен, нет утечки газа;
- Электрические соединения правильные, на котел поступает питание;
- Контролер запрограммирован в соответствии с требованиями системы.

Инструменты, необходимые для запуска:

- Манометр для проверки давления в камере сгорания, давления перед и за газовым клапаном и давления воздуха. Мы рекомендуем использовать два цифровых манометра;
- Газоанализатор для измерения уровня CO, CO₂, O₂ и температуры уходящих газов;
- Тестер электрический.

17.2. Реле давления газа

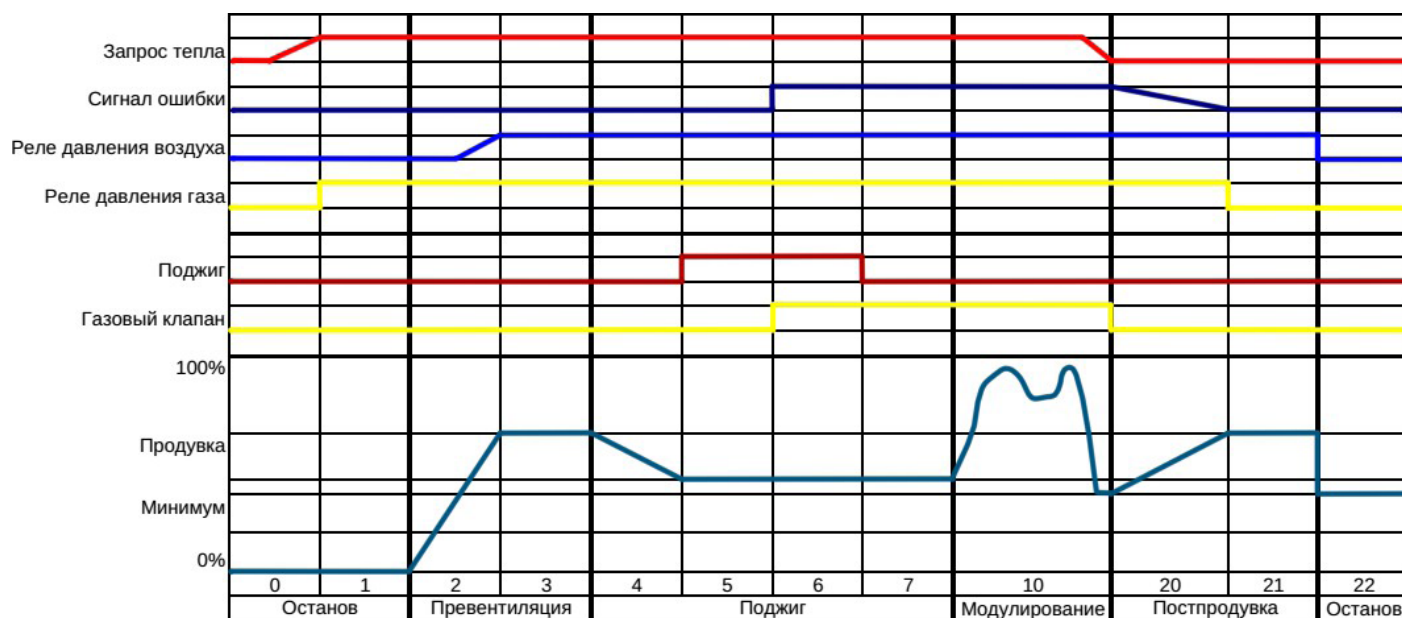
Модель котла	Настройка	Тип	Внешний вид	Давление выключения	Давление включения
HL 100	10	Непрозрачная крышка. Для настройки ее нужно снять.		10 ± 1	12,5 ± 1
H 130–190	15	Прозрачная крышка. Установлено на газовом клапане.		15 ± 1	17,5 ± 1
HL 230–910	15	Прозрачная крышка. Установлено на трубопроводе.		15 ± 1	17,5 ± 1

17.3. Блок управления котла и рабочий цикл

Контроллер котла регулирует:

- Режимы работы котла;
- Безопасность котла (индикацией возможных причин блокировки котла);
- Мощность котла.

Краткое описание режимов работы котла:



Условные обозначения режимов работы:

00	Котел в режиме ожидания (нет запроса на тепло)
01	Котел остановлен из-за недостаточного давления газа (реле минимального давления)
02	Двигатель вентилятора запущен (увеличение количества оборотов)
03	Началась предварительная продувка
04	Время вышло (контроль скорости вентилятора)
05	Предварительный розжиг
06	Контроль розжига и ионизации (постоянный)
07	Контроль розжига и ионизации (переменный)
10	Работа в режиме отопления
20/21	Продувка и остановка вентилятора
22	Самопроверка и возвращение к исходной позиции

17.4. Настройка газ/воздух

Все котлы протестированы на заводе и каждый из них оснащен таблицей индикации показателей горения. Первый пуск и обслуживание должны производиться квалифицированным техническим персоналом.

В первую очередь проверьте: электрическое подключение, тип и давление газа, наличие тяги в дымоходе, правильность работы насоса.

Последовательность выполнения работ:

- Отрегулируйте горение на максимальной нагрузке;
- Отрегулируйте горение на минимальной нагрузке;
- Повторите предыдущие шаги еще раз;
- Отрегулируйте горение на промежуточных нагрузках.

Любые изменения в газовом клапане приводят к изменениям в режимах горения, как на максимальной, так и на минимальной нагрузке. Изменяйте настройки, пока не достигнете требуемых показателей.

Проверьте показания на горелке:

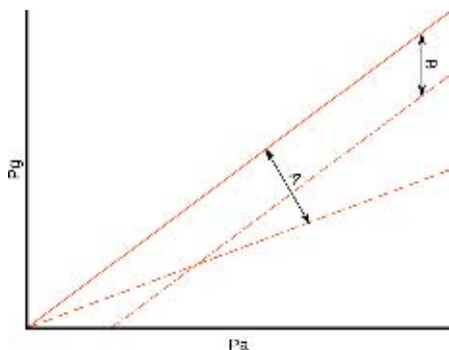
- Ток ионизации (> 5 мкА): подключите последовательно мультиметр к электроду ионизации и к его электрическим подключениям;
- Давление: газа (Pg), в камере смешивания (Pf), газозвоздушной смеси (Pa) (сравните с данными, полученными при тестировании котла на заводе);
- Расход газа;
- Параметры горения: CO₂, O₂, CO, температура дымовых газов, температура воздуха, КПД, температура воды. Рекомендуемое содержание CO₂ в дымовых газах для всех котлов составляет 8,1%.

Модель котла	Значения CO ₂ для природного газа (мин.–макс.), %
HL 100	7,3–9,3
HL 130–150	7,2–8,7
HL 190–260	7,2–8,4
HL 320–700	7,3–8,8
HL 800–910	7,7–9,0

Помните, что такие регулировки могут проводиться только квалифицированным техническим персоналом.

17.4.1. Настройка горения

1. Если котел работает, нажмите кнопку “Selection of heating operation mode/Выбор режима отопления” более чем на 3 секунды.
2. Сейчас контроллер котла остановлен. Затем, нажмите кнопку “Info/Инфо”, и на дисплее отобразится загрузка котла в процентах. Функция PID-регулятора отключена.
3. Нажмите кнопку “OK”, и значение процентов загрузки замигает. Используйте кнопку ручной настройки для выбора мощности котла (полную или минимальную).
4. Сначала отрегулируйте горение на максимальной мощности. Для настройки горения на максимальной мощности в зависимости от модели, смотрите “Детали газового клапана”.
5. Проверьте содержание CO₂ газоанализатором.
6. Затем продолжите настройку на минимальной мощности. Для настройки горения на максимальной мощности в зависимости от модели, смотрите “Детали газового клапана”.
7. Проверьте содержание CO₂ газоанализатором.
8. Повторите предыдущие шаги на максимальной и минимальной мощностях до тех пор пока CO₂ не будет корректен в обоих случаях.
9. Когда закончите, нажмите кнопку “Selection of heating operation mode/ Выбор режима отопления” более чем на 3 секунды для возврата в автоматический режим отопления, подтвердите работу контроллера.



Таким образом, вы получите значение двух точек на прямой, как изображено на схеме, где "Pg" — это давление газа (мбар) и "Pa" — давление воздуха (мбар).

Посредством вращения верхнего регулировочного винта на газовом клапане изменяется наклон прямой линии (направление А на схеме).

Посредством вращения нижнего регулировочного винта на газовом клапане изменяется параллельное смещение прямой линии (направление В на схеме).

Регулировочные винты газового клапана HL 100 (для настройки горения)



Сначала снимите крышку и поверните винт под ней:

1. Настройка горения на максимальной мощности: поворот против часовой стрелки для увеличения потока газа.
2. Настройка на минимальной мощности: поворот по часовой стрелке для увеличения потока газа.

Регулировочные винты газового клапана HL 130–910 (для настройки горения)



Сначала снимите крышку и открутите винт внутри:

1. Настройка горения на максимальной мощности: поворот против часовой стрелки для увеличения потока газа.
2. Настройка на минимальной мощности: поворот по часовой стрелке для увеличения потока газа.

17.4.2. Изменение топлива: природный газ — сжиженный газ

Для того, чтобы изменить тип топлива необходимо:

- Настроить параметры контроллера котла;
- Настроить параметры горения в соответствии с показателями, требуемыми для применяемого топлива;
- Обновить идентификационную табличку котла.



Примечание: переход на сжиженный газ допустим только для котлов мощностью менее 500 кВт.

18. ТЕХНИЧЕСКОЕ ОБСЛУЖИВАНИЕ

Техническое обслуживание может производиться через:

- Переднюю часть котла (горелка, электроды, панель управления, смотровое окно);
- Заднюю часть котла (газовый клапан, воздушный клапан, вентилятор).

Из этого следует, что вы можете устанавливать несколько котлов в модульную систему, друг за другом (соблюдая расстояние в 30 мм между ними).

18.1. Демонтаж горелки

Убедитесь что:

- Кнопка включения котла находится в положении OFF;
- Труба подачи газа на котел перекрыта.

Снимите переднюю обшивку котла и поднимите крышку.

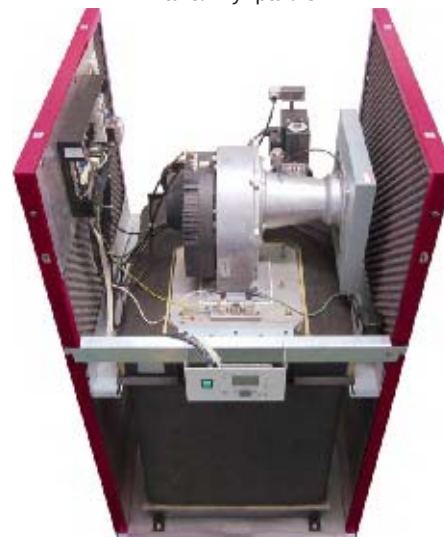
Проделав эти шаги, Вы можете закрепить панель управления в двух позициях, чтобы обеспечить возможность просмотра на панели параметров работы в процессе производства наладки.

HORTEK HL 230–470:

Фронтальный вид котла без обшивки



Второй способ расположения панели управления



Котел со снятой крышкой, вид спереди (HORTEK HL 230 и больше):



Отсоедините электрические подключения и трубки давления:

- Трубка давления, подключенная от газового клапана к трубке Вентури (только для котлов больше HL 230).
- Двигатель вентилятора: подключение питания (в верхней части двигателя).
- Двигатель вентилятора: управление PWM.
- Группа поджига-ионизации: электрод ионизации, электрод поджига и общий провод.
- Газовый клапан: подключение питания.

Обратите внимание: (а) осуществляется с помощью быстро разъёмного соединения (трубка снимается нажатием на пластиковое кольцо)

Снимите группу поджига-ионизации.

Отсоедините подключение газового клапана к вентури (если есть).

Отсоедините два фланца газового клапана (шестигранники на 4 мм).

Выкрутите винты крепления группы вентилятор-горелка к теплообменнику котла.

Откинув группу вентилятор-горелка, вы увидите:

- Две прокладки между теплообменником котла и фланцем горелки;
- Фланец горелки;
- Прокладку между фланцем горелки и пластиной вентилятора;
- Пластину вентилятора.

Имейте ввиду минимальное свободное пространство между верхней точкой котла и потолком, необходимое для снятия/откидывания горелки (см. раздел 16.3).

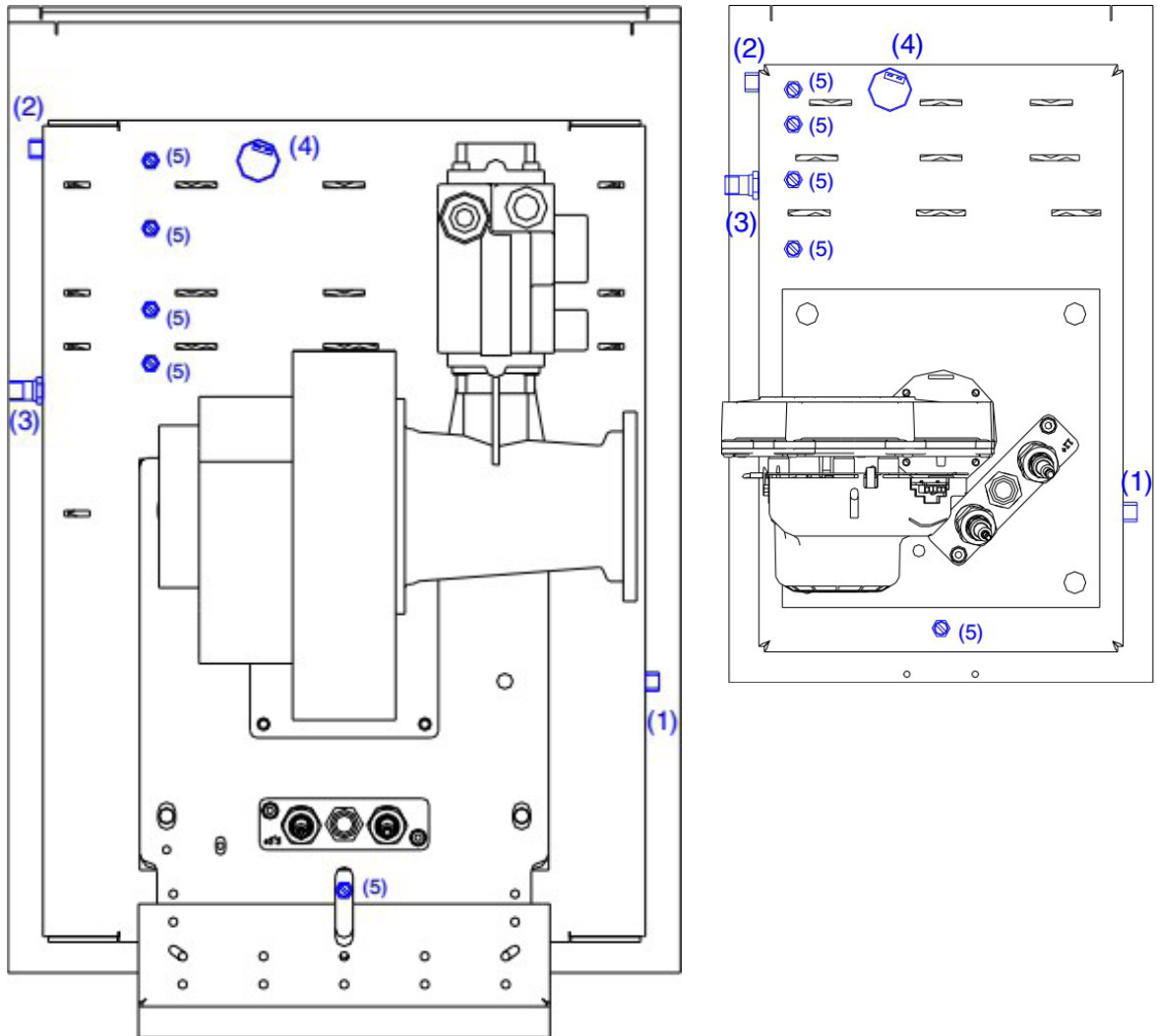


Обратите внимание: в котлах до HL 700 горелка откидывается вперед; в HL 800 и 910 — назад.



18.2. Положение отверстий и датчиков

1. Датчик температуры подачи;
2. Датчик температуры обратки;
3. Термостат защиты от перегрева;
4. Датчик давления воды;
5. Ручные воздухоотводчики (количество зависит от модели котла).



19. ГАРАНТИЯ

1. Хортэк дает гарантию на котлы HORTEK HL:
 - 5 лет на теплообменник котла;
 - 2 года на остальные элементы котла.
2. Срок гарантии начинается с даты отгрузки оборудования со склада Хортэк;
3. Введение в эксплуатацию не входит в стоимость котла и должно осуществляться официальным сервисным партнером компании Хортэк. В ходе данных мероприятий так же будут проверены минимальные требования для правильной работы котла;
4. Ремонт или замена компонентов и частей котла не расширяет гарантийный срок, в том числе на замененные части;
5. Элементы на гарантии будут отремонтированы или заменены бесплатно в случае производственного брака;
6. Только официальный сервисный партнер может осуществлять работы по ремонту по гарантии. В случае постороннего вмешательства гарантия теряет силу;
7. Гарантия покрывает только ремонт оборудования. Гарантия не покрывает стоимость демонтажа оборудования, присоединение нового оборудования или другие дополнительные работы;
8. Для получения гарантии на оборудование необходимо, чтобы были выполнены требования к установке, описанные в данной инструкции.

Гарантия не действует в случаях:

- Некорректная установка, неверное использование, неадекватное обслуживание или манипуляции с котлом;
- Электрическое подключение отличается от указанного в технических характеристиках котла;
- Неверный размер или выполнение дымохода и его элементов. Плохой отвод конденсата;
- Форс-мажор, например: пожар, потоп, наводнение, замерзание контуров;
- Некорректная химическая водоподготовка: как для циркуляционных контуров, так и для подпитки. Значения должны быть:
 - Общая жёсткость (ТН): ниже чем 0,7 Ж (700 мкг-экв/л);
 - PH: между 9,6 и 10;
 - Содержание железа: ниже 1 мг/литр;
 - Сопротивление: выше 2000 Ом·см (проводимость ниже 500 мкОм/см);
 - Мутность: ниже 10 мг/литр;
 - Содержание соли: ниже 50 мг/литр;
 - Хлориды: ниже 100 мг/литр.
- Недосточный расход через котел. Обязательно, чтобы через котел проходило достаточное количество воды постоянно и непрерывно;
- Газовое подключение: некорректное давление, неверные размеры или несоответствующий тип газа;
- Некорректная вентиляция котельной, или котел установлен во влажной, пыльной или агрессивной среде;
- Рабочее давление воды ниже 1.5 бар или выше 5 бар;
- Некорректный размер или выполнение систем расширения воды (предохранительный сбросной клапан, расширительный бак и т.д.);
- Некорректный расчет расхода воды в системе;