

ICI CALDAIE

ТЕХНИЧЕСКОЕ РУКОВОДСТВО



ОРХ

КОТЕЛ НА ДИАТЕРМИЧЕСКОМ МАСЛЕ



1	ОБЩИЕ СВЕДЕНИЯ	2
2	КОМПЛЕКТУЮЩИЕ	3
2.1	ЦИРКУЛЯЦИОННЫЙ НАСОС.....	3
2.1.1	Запуск насоса:.....	5
2.2	АРМАТУРА.....	5
2.3	ФИЛЬТР.....	5
2.4	КОМПЕНСАТОРЫ РАСШИРЕНИЯ (ЕСЛИ ПРЕДУСМОТРЕНО).....	5
2.5	ТЕРМОСТАТЫ.....	6
2.5.1	Электронный термостат.....	6
2.5.2	Термостат Danfoss RT 124.....	8
2.6	ДИФФЕРЕНЦИАЛЬНОЕ РЕЛЕ ДАВЛЕНИЯ DANFOSS RT 262 A.....	9
2.7	ТЕРМОМЕТРЫ И МАНОМЕТРЫ.....	11
3	РАСШИРИТЕЛЬНЫЙ БАК	11
3.1	ЗАКРЫТЫЙ РАСШИРИТЕЛЬНЫЙ БАК.....	11
3.2	КОМПЛЕКТУЮЩИЕ ЗАКРЫТОГО БАКА.....	11
4	ГИДРАВЛИЧЕСКИЕ СОЕДИНЕНИЯ	12
4.1	ТРУБОПРОВОД.....	12
4.2	БАК ХРАНЕНИЯ МАСЛА.....	12
4.3	ОТБОР ПРОБ МАСЛА.....	12
4.4	СХЕМА УСТРОЙСТВА ОРХ С ИСПАРИТЕЛЕМ.....	13
5	ЭКСПЛУАТАЦИЯ	14
5.1	ЗАПОЛНЕНИЕ КОТЛА.....	14
5.2	ПЕРВЫЙ ЗАПУСК.....	14
5.3	ПОСЛЕДУЮЩИЕ ЗАПУСКИ.....	14
5.4	ОСТАНОВКА КОТЛА.....	14
6	ОБСЛУЖИВАНИЕ	Ошибка! Закладка не определена.
6.1	ОБЫЧНОЕ.....	ОШИБКА! ЗАКЛАДКА НЕ ОПРЕДЕЛЕНА.
6.2	КОНТРОЛЬ МАСЛА.....	ОШИБКА! ЗАКЛАДКА НЕ ОПРЕДЕЛЕНА.
6.3	ЗАМЕНА МАСЛА.....	ОШИБКА! ЗАКЛАДКА НЕ ОПРЕДЕЛЕНА.
7	ИСПАРИТЕЛЬ	16
7.1	КОМПЛЕКТУЮЩИЕ ИСПАРИТЕЛЯ.....	16
7.1.1	Рабочее реле давления.....	16
7.1.2	Предохранительное (блокировочное) реле давления.....	17
7.1.3	Предохранительный клапан.....	17
7.1.4	Насос.....	17
8	КОТЕЛЬНАЯ	18
9	БЮРОКРАТИЧЕСКИЕ ПРОЦЕДУРЫ	19
9.1	ПРОФИЛАКТИКА ТРАВМАТИЗМА.....	19
9.2	ПРЕДУПРЕЖДЕНИЕ ПОЖАРОВ.....	19

1 ОБЩИЕ СВЕДЕНИЯ

Котлы данной модели работают на горячем диатермическом масле, т.е. на жидкости, циркулирующей при температуре ниже температуры кипения при атмосферном давлении. Таким образом, к конструкции не применимы технические правила, касающиеся котлов на перегретых жидкостях, отличных от воды (D.P.R. 29.2.88).

Различаются два типа котлов:

- Мощностью 100.000 ÷ 1.500.000 ккал/ч (Рис. 1)

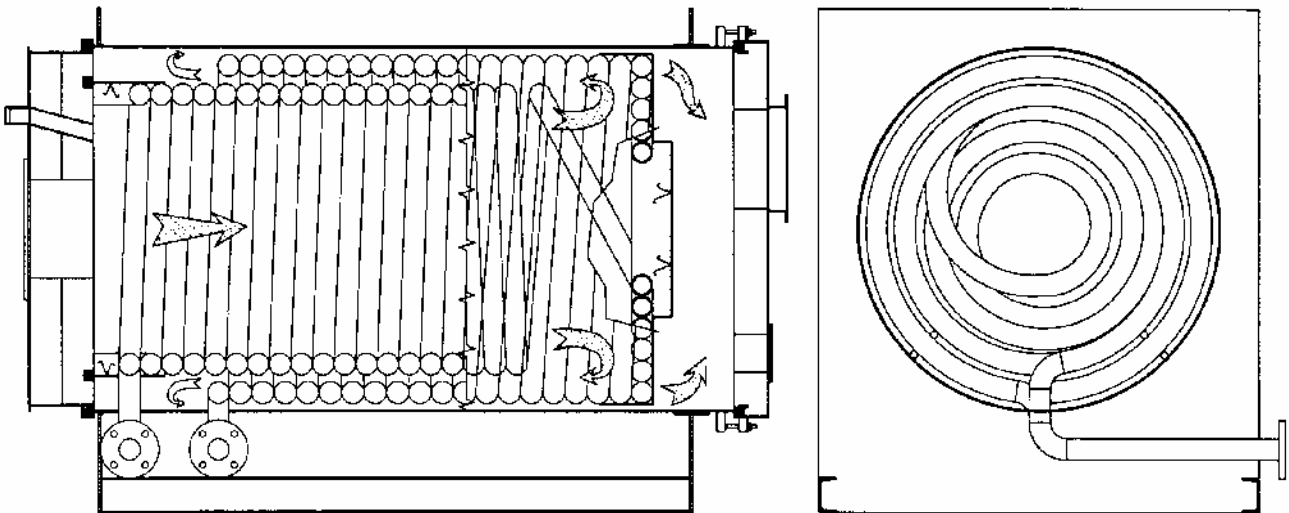


Рис. 1

- Мощностью 1.200.000 ÷ 8.000.000 ккал/ч (Рис. 2)

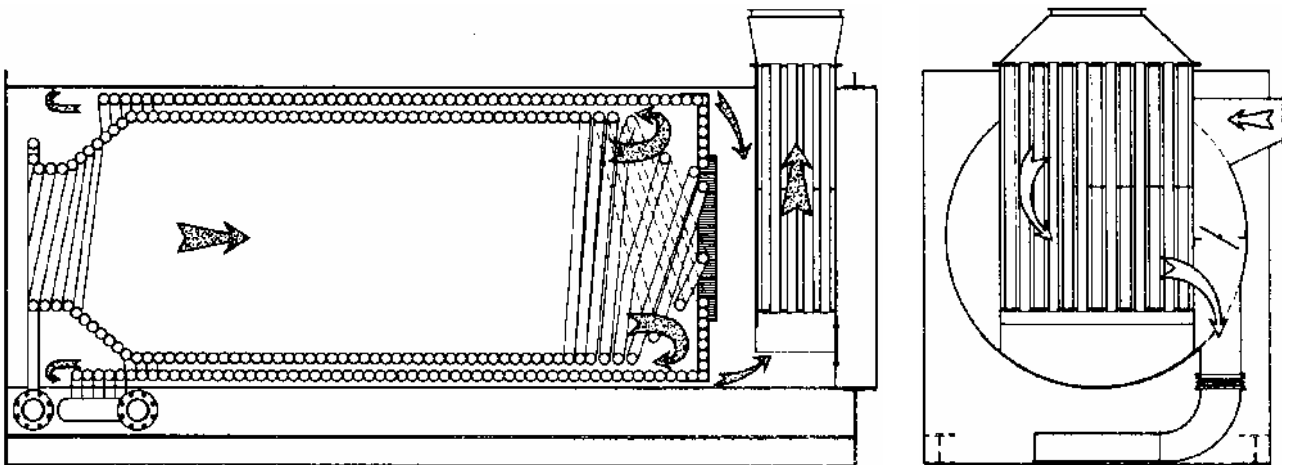


Рис. 2

2 КОМПЛЕКТУЮЩИЕ

2.1 ЦИРКУЛЯЦИОННЫЙ НАСОС (Рис. 3)

Центробежный насос с горизонтальной осью и одним ротором, сконструирован в соответствие с немецкими нормативами DIN из сфероидального чугуна; предназначен для работы на диатермическом масле, имеет следующие характеристики:

- МАКС.ТЕМПЕРАТУРА: 350 °С
- МАКС.ДАВЛЕНИЕ: 16 бар
- ОПОРА СО СТОРОНЫ МОТОРА: Смазанный шарикоподшипник
- ОПОРА СО СТОРОНЫ РОТОРА: Угольная втулка, смазанная рабочей жидкостью
- ГЕРМЕТИК ВАЛА: Механический, само охлаждаемый и самосмазывающийся
- НАГНЕТАТЕЛЬНОЕ СОПЛО: Радиальное, направленное вверх.

РАСХОД насоса рассчитывается для температурного перепада 40 °С, циркуляция масла контролируется при помощи дифференциального реле давления, срабатывающего при ослаблении потока.

Величина **НАПОРА** должна превышать суммарное значение потерь нагрузки котла, испарителя (если таковой имеется), и иметь «запас» напора, зависящий от типа насоса, от 5 до 10 м.с.л. для возможного прямого использования.

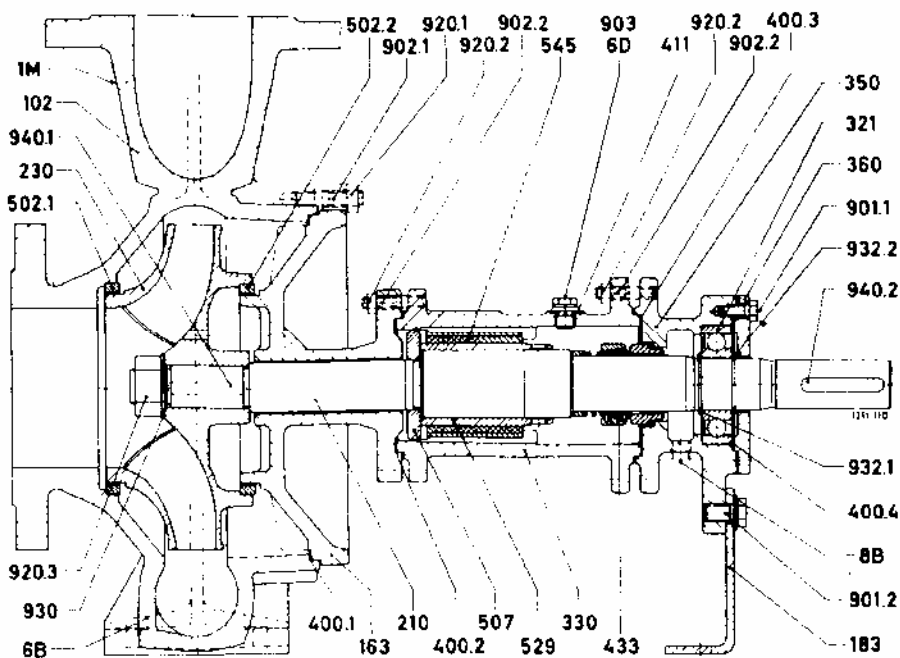
НЕОБХОДИМО ГАРАНТИРОВАТЬ ПОСТОЯННЫЙ РАСХОД ЧЕРЕЗ КОТЕЛ: для этого следует установить на трубопроводе к потребителю трехходовой клапан или автоматический by-pass, чтоб масло, незатребованное пользователем, возвращалось в котел (см Рис. 8).

Рис. 3 - НАСОС ETANORM SY

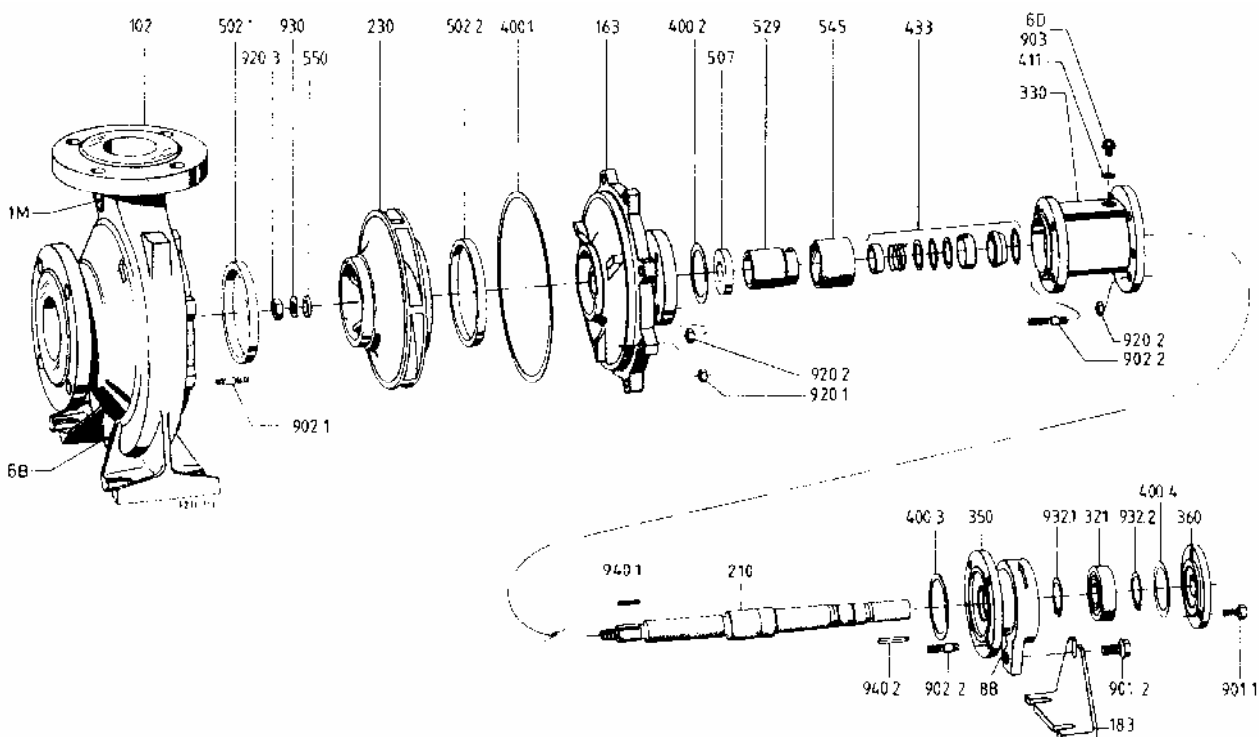
Наименование деталей

№	Наименование	№	Наименование	№	Наименование
102	Спиральный корпус	400.1-4	Прокладка	902.1-2	Шпилька
163	Нагнетательный колпак	411	Кольцо прокладки	903	Резьбовая заглушка
183	Опора	433	Механический герметик	920.1-3	Шестигранная гайка
210	Вал	502.1-2	Кольцо герметичности	930	Эластичная шайба
230	Ротор	507	Кольцо распыления	932.1-2	Предохранит. кольцо
321	Шарикоподшипник	529	Защитная втулка	940.1	Язык
330	Кронштейн	545	Проточный подшипник	940.2	Язык
350	Корпус подшипника	550	Шайба	1М	Соединение для манометра
360	Колпачок	901.1-2	Шестигранный винт	6В	Слив сопровождающей жидкости

Чертеж в разрезе



Детальный чертеж



2.1.1 ЗАПУСК НАСОСА:

- Убедиться, что опора прочно установлена на земле или на металлическом каркасе.
- Проверить центровку соединения (данная операция выполняется на заводе, но перед запуском необходимо ее повторить). Соединение считается выровненным, если линия, проведенная по двум стыкам, параллельным валу, по всей окружности имеет одинаковое расстояние от вала. Помимо того, расстояние между двумя стыками должно быть одинаковым по всей окружности.

ЗАМЕНИТЬ ЭЛАСТИЧНЫЕ ЭЛЕМЕНТЫ СОЕДИНЕНИЯ ПРИ ПЕРВЫХ ПРИЗНАКАХ ИЗНОСА.

- Прокрутить вручную вал и убедиться, что он вращается свободно.
- **Наполнить насос ДИАТЕРМИЧЕСКИМ МАСЛОМ только через отверстие для наполнения на опоре, вращая вручную вал во время данной операции.**
- Проверить направление вращения насоса (см. стрелку, расположенную на кронштейне вала).

ВНИМАНИЕ: Неправильное функционирование насоса может повлечь за собой неправильное заполнение котла маслом и, как следствие, в скором времени, его поломку. Ниже приведены основные виды неисправностей и способы их устранения:

- **Колебания манометров, часто сопровождаемые пульсирующими шумами (кавитация):**
 - Продуть насос и котел;
 - очистить фильтр на питательной линии;
 - закрутить болты;
 - проверить, чтобы уровень масла в расширительном баке не опустился слишком низко.
- **Уменьшение разницы между давлением на входе и выходе котла, что равно уменьшению производительности:**
 - Проверить насос на кавитацию (см. выше);
 - остановить горелку;
 - обратиться в сервисный центр.
- **Механические шумы и вибрации:**
 - Проверить подшипники;
 - проверить соединение;
 - проверить балансировку ротора;
 - закрутить болты.
- **Перегрев мотора (избыточные механические усилия):**
 - Проверить соединение и отцентровать группу;
 - проверить амперметром ток и, соответственно, кВт, потребляемые мотором.
- **Потеря герметичности (износ набивки или поломка механического герметика в зависимости от типа насоса):**
 - Проверить износ вала;
 - заменить герметик.

2.2 АРМАТУРА

Чугунная, со специальными фланцами PN 16, для температуры до 300 °С с герметиком из нержавеющей стали, не требует обслуживания.

2.3 ФИЛЬТР

Типа Y, с сетчатым барабаном.

Перед демонтажем барабана перекрыть клапаны отсекатели (при остановленном котле!), собрать масло, оставшееся на фильтре.

2.4 КОМПЕНСАТОРЫ РАСШИРЕНИЯ (ЕСЛИ ПРЕДУСМОТРЕНЫ)

Устанавливаются на котлах нестандартных размеров в случаях, когда насос может быть подвергнут чрезмерным нагрузкам или когда образуются препятствия для теплового расширения контура. Компенсаторы устанавливаются в фиксированных местах анкерных креплений, что позволяет избежать любого типа нагрузок на сам компенсатор и поглощать тепловые расширения трубопровода.

Убедиться, что при функционировании котла компенсатор работает по осевой. Его изгиб может привести к поломкам и выбросу масла при высокой температуре.

Не допускать, чтобы во время гидравлического подключения нагрузка веса трубопровода ложилась на компенсаторы.

2.5 ТЕРМОСТАТЫ

В стандартную комплектацию входят два термостата: один предельный, второй – предохранительный или блокировки:

- Предельный термостат (электронный с термпарой Fe-Cost) термостат останавливает горелку при достижении необходимой температуры и включает ее автоматически при достижении предварительно заданного значения; кроме того, предусматривает контакт для управления второй ступенью двухступенчатой горелки;
- Предохранительный термостат (механический) блокирует горелку при достижении установленного значения и посылает сигнал тревоги. Повторное включение осуществляется только после устранения причины тревоги и установки прибора на 0 путем нажатия кнопки перезарядки на шкафу управления.

2.5.1 ЭЛЕКТРОННЫЙ ТЕРМОСТАТ (Рис. 4)

ПРЕДВАРИТЕЛЬНАЯ ФАБРИЧНАЯ УСТАНОВКА

- 1) Нажать **PRG** и **SEL** одновременно примерно 5 сек. пока не загорится 0
- 2) Установить номер 77 используя стрелки (ПАРОЛЬ установки) и нажать **SEL**
- 3) Появляется параметр C0; при помощи стрелок найти параметр C13, нажать **SEL** и установить параметр 1 при помощи стрелок (т.е. выбирается тип термпары Fe-Cost = тип J); нажать **SEL**
- 4) При помощи стрелок найти параметр P1 (дифференциал 1° ступени; пример: если ST1 имеет значение 250 и P1 имеет значение 10, первая ступень останавливается на 250° и включается при 240°C); нажать **SEL** и установить при помощи стрелок значение дифференциала (=10) температуры 1° ступени; нажать **SEL**
- 5) При помощи стрелок найти P2 (дифференциал 2° ступени; пример: если ST2 имеет значение 230 и P2 имеет значение 10, вторая ступень останавливается на 230° и включается при 220°C); нажать **SEL** и установить при помощи стрелок значение дифференциала (=10) температуры 2° ступени; нажать **SEL**
- 6) Перейти к параметру C33, нажать **SEL**, установить 1 и нажать **SEL**
- 7) Перейти к параметру C34, нажать **SEL**, установить 1 и нажать **SEL**
- 8) Перейти к параметру C35, нажать **SEL**, установить 0 и нажать **SEL**
- 9) Перейти к параметру C36, нажать **SEL**, установить -100 и нажать **SEL**
- 10) Перейти к параметру C37, нажать **SEL**, установить 100 и нажать **SEL**
- 11) Перейти к параметру C38, нажать **SEL**, установить 2 и нажать **SEL**
- 12) Перейти к параметру C39, нажать **SEL**, установить 0 и нажать **SEL**
- 13) Перейти к параметру C40, нажать **SEL**, установить -100 и нажать **SEL**
- 14) Перейти к параметру C41, нажать **SEL**, установить 100 и нажать **SEL**
- 15) Для подтверждения установок нажать **PRG**.

УСТАНОВКИ ПОЛЬЗОВАТЕЛЯ

Установка температуры 1° и 2° ступени

Нажимать **SEL** пока не появится ST1; оставляя мигать кнопку температуры 1° ступени, которая теперь может изменяться при помощи стрелок.

Нажать еще раз **SEL**; оставляя мигать кнопку температуры 2° ступени, которая теперь может изменяться при помощи стрелок.

После установки значений ST1 и ST2 нажать **SEL**. Терморегулятор покажет реальную температуру.

Установка дифференциалов температуры 1° и 2° ступени

Нажимать **PRG** в течение 5 сек.; при помощи стрелок найти P1 и нажать **SEL**; установить значение дифференциала 1° ступени (рекомендуемое значение от 5°C до 20°C) и нажать **SEL**. При помощи стрелок найти P2 и нажать **SEL**; установить значение дифференциала 2° ступени (рекомендуемое значение от 5°C до 20°C) и нажать **SEL**. Затем нажать **PRG** для запоминания параметров.

Для электрических подключений данного прибора см. электрическую схему, расположенную на шкафу управления.

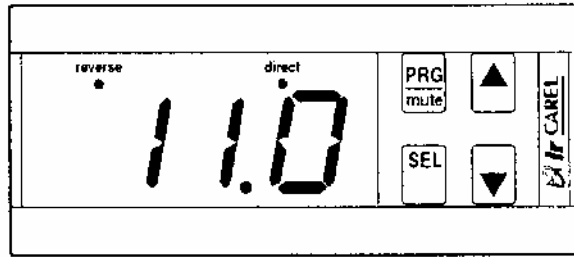


Рис. 4

2.5.2 ТЕРМОСТАТ DANFOSS RT 124 (Рис. 5)

электрический выключатель имеет три винта 2-1-3 справа налево, Соединение 2-1 используется при температуре ниже минимальной и до максимальной. Соединение 2-3 используется для температуры выше максимальной.

Калибровка термостата

- Вращать ручку до тех пор, пока стрелка на шкале не достигнет значения температуры, при котором должна включаться горелка;
- Снять крышку термостата и установить барабан на значении, выбранном для дифференциала (остановка горелки) в соответствие с диаграммой на Рис. 5а. Дифференциал суммируется на значении, зафиксированном в пункте а.

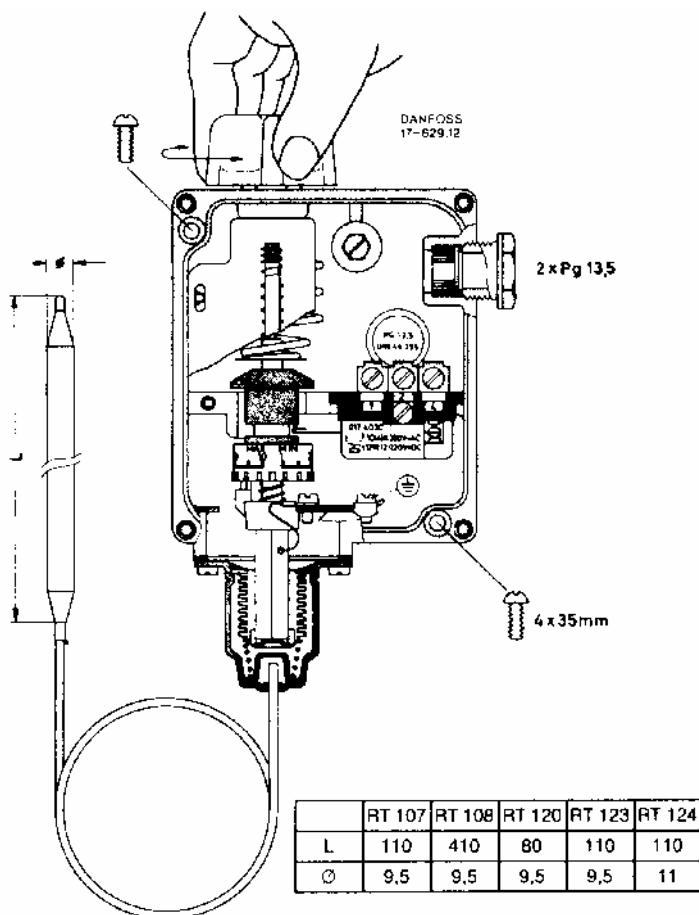


Рис. 5

Пример:

- СТРЕЛКА ШКАЛЫ 280 °C
- СТРЕЛКА БАРАБАНА 1 соответствует 3 °C

Означает:

- ОСТАНОВКА ГОРЕЛКИ: 283 °C
- ВКЛЮЧЕНИЕ ГОРЕЛКИ: 280 °C

Так как термостат DANFOSS используется в стандартных устройствах как предохранительный термостат, барабан ставится на 1, т.е. с дифференциалом близким к нулю.

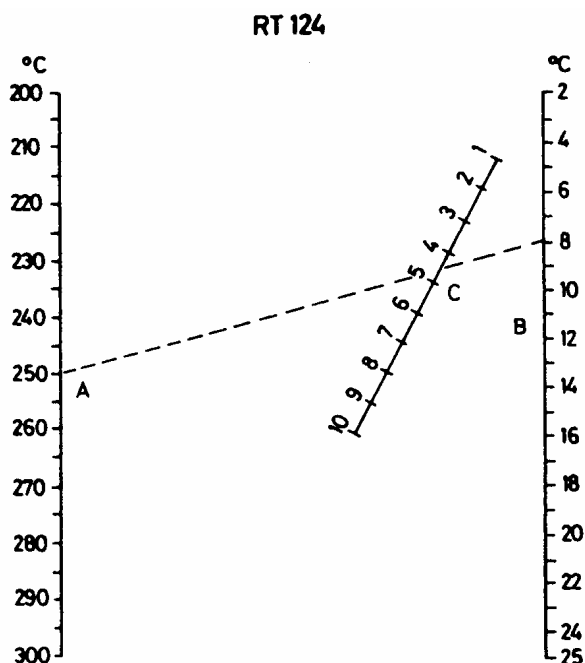


Рис. 5а

2.6 ДИФФЕРЕНЦИАЛЬНОЕ РЕЛЕ ДАВЛЕНИЯ DANFOSS RT 262 A (Рис. 6)

Соединено с входом и выходом котла, открывает электрический контур (блокировка горелки), когда разница между давлением на входе и на выходе опускается ниже предварительно зафиксированного значения (обычно 1 бар).

Нижнее подключение соединяется со стороной под высоким давлением (вход котла=подача насоса), а верхнее подключение соединяется с выходом из котла.

Для настройки прибора необходимо снять переднюю крышку и повернуть зажимное кольцо (1).

При достижении значения включения установки начальных условий происходит при фиксированном дифференциале 0,1 бар.

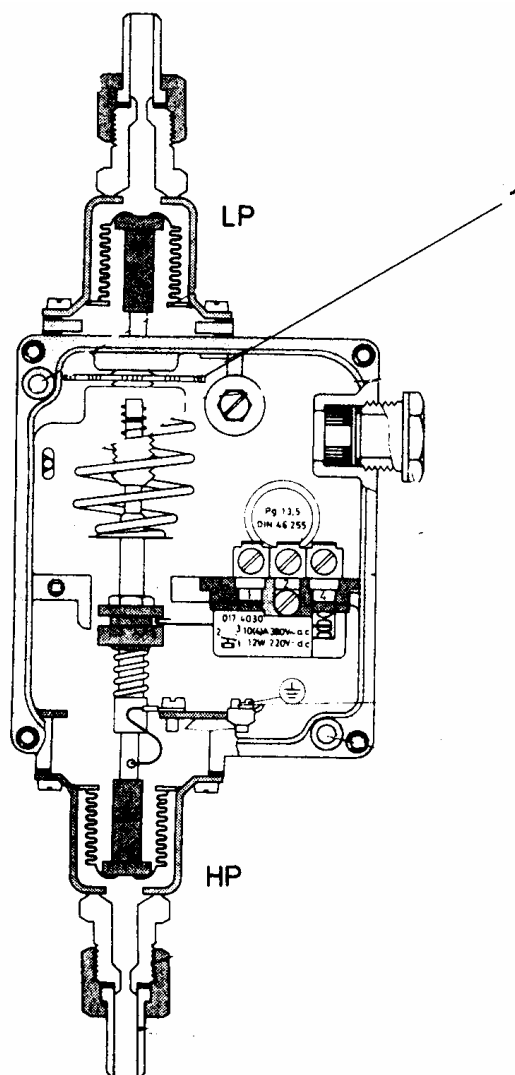


Рис. 6

2.7 ТЕРМОМЕТРЫ И МАНОМЕТРЫ

Разница значений на двух термометрах входа и выхода котла должна быть не больше 40°C. Более высокий показатель свидетельствует о плохой циркуляции масла, что опасно. Если показатель ниже вышеуказанного, то это не является проблемой.

Разница значений давления на двух манометрах на входе и выходе котла должна быть приблизительно 2 бара. Если показатель меньше вышеуказанного значения, то это свидетельствует о плохой циркуляции масла. Следует придерживаться значений, указанных для запуска (или обратиться в наш Технический Отдел).

3 РАСШИРИТЕЛЬНЫЙ БАК

Поглощает разницу в объеме содержащегося в котле масла, возникающую при повышении температуры. Средний коэффициент расширения правильно используемого масла равен приблизительно 0,0007 на °С, т.е. объем увеличивается на 7% при повышении температуры на 100 °С.

Таким образом, от пуска котла из холодного состояния до достижения режимных условий (280 °С) объем масла увеличивается приблизительно на 20% от общего объема контура.

Рекомендуется, чтобы масло в холодном состоянии котла занимало не менее 1/4 общего объема расширительного бака; в рабочем состоянии количество масла не должно превышать 3/4 общего объема бака, чтобы сохранялся запас пространства для избежания переполнения бака.

Общий объем расширительного бака должен соответствовать двойному объему максимального расширения масла, т.е. 40% от содержимого установки. Расширительный бак может быть открытого типа с атмосферным давлением или закрытого типа, герметичный с инертным газом (азотом).

3.1 ЗАКРЫТЫЙ РАСШИРИТЕЛЬНЫЙ БАК

Закрытый расширительный бак, используемый в наших конструкциях, это бак, в котором поддерживается давление азота от 1 бара в холодном состоянии до 4 бар при температуре 280°С.

Это устройство под давлением (макс. 5 бар) подконтрольное I.S.P.E.S.L., имеющее собственный заводской номер. Трубопровод соединения бак – котел должен иметь диаметр в зависимости от мощности котла; рекомендуется следовать нижеприведенной таблице, основанной на немецких стандартах.

МОЩНОСТЬ КОТЛА ДО Ккал/ч	НОМИНАЛЬНЫЙ ДИАМЕТР ТРУБЫ (мм)
1.000.000	40
2.000.000	50
6.000.000	65

3.2 КОМПЛЕКТУЮЩИЕ ЗАКРЫТОГО РАСШИРИТЕЛЬНОГО БАКА (Рис. 7)

- Пружинный предохранительный клапан, калиброванный на 5 кг/см², срабатывает, чтобы слить азот, когда давление достигает значения, указанного на табличке.
- Напорный электронасос на зубчатом механизме, управляемый регулятором уровня.
- Регулятор уровня с поплавком, имеющий следующие функции:
 - a) Остановка насоса при достижении минимального уровня в холодном состоянии;
 - b) Пуск насоса при незначительном понижении уровня (реинтеграция);
 - c) Блокировка горелки при значительном понижении уровня (большие потери).
- Предохранительное реле давления, блокирующее горелку при повышении давления в случае сбоя в регулирующей системе.
- Электроклапан подачи азота с реле давления, калиброванным на приблизительно 1 кг/см²: при меньшем давлении клапан открывается, при большем давлении клапан закрывается.
- Электроклапан слива азота с реле давления, калиброванным на приблизительно 4 кг/см²: при меньшем давлении клапан закрывается, при большем давлении клапан открывается.

Для электрических соединений смотреть схему в шкафу управления. Для калибровки реле давления смотреть описание реле давления испарителя п.7.1.

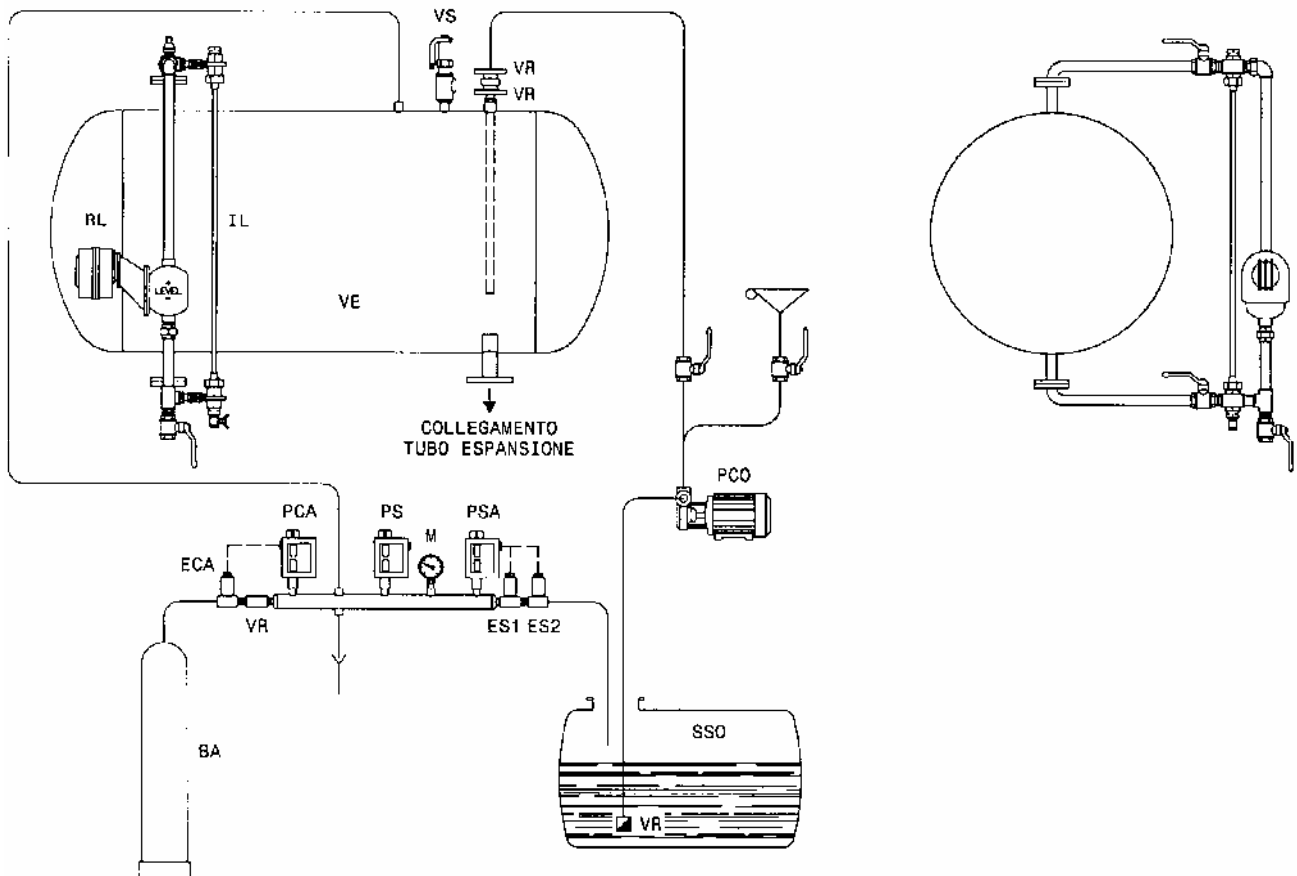


Рис. 7 – Схема расширительного бака

Описание:

BA	Баллон азота	PS	Предохранительное реле давления
ECA	Электроклапан подачи азота	PSA	Реле давления слива азота
ES1	Электроклапан 1 слива азота	RL	Регулятор уровня
ES2	Электроклапан 2 слива азота	SSO	Бак сбора масла
IL	Индикатор уровня	VE	Расширительный бак
M	Манометр	VS	Предохранительный клапан
PCA	Реле давления подачи азота	VR	Обратный клапан
PCO	Насос подачи масла	VS	Предохранительный клапан

4 ГИДРАВЛИЧЕСКИЕ СОЕДИНЕНИЯ

4.1 ТРУБОПРОВОД

Необходимо использовать стальные трубы. НЕ ИСПОЛЬЗОВАТЬ МЕДЬ И ЕЕ СПЛАВЫ даже для тонкой резьбы или кожуха, т.к. медь разлагает масло, способствуя процессу окисления.

Диаметр трубопровода зависит от скорости масла. Рекомендуется поддерживать скорость масла от 1,5 до 2,5 м/сек.

Учитывая значения рабочих температур, необходимо, чтобы контур имел прямые участки, изгибы и системы поддержки для поглощения тепловых расширений, в противном случае, использовать компенсатор расширений. В наивысших точках установить сливные баки для облегчения вытяжки воздуха и пара. Использовать резьбовые соединения только для соединений малого диаметра с применением тефлона, подходящего для температур до 250 °С (тип "желтый"). Для фланцевых соединений использовать графитовые прокладки.

4.2 БАК ХРАНЕНИЯ МАСЛА

Общий объем должен быть равен 1,5 объема масла в котле.

Установить его на уровень ниже котла (лучше, если под землей).

Использовать стальные баки, гудронированные для расположения в земле, того же типа, что используется для топливного масла.

4.3 ОТБОР ПРОБ МАСЛА

Для контроля химико-физических характеристик масла необходимо брать пробы масла для анализа.

Для пробы необходимо осуществить забор приблизительно 1 кг масла при максимальной температуре 30±40 °С. Для охлаждения масла во время забора пробы следует использовать стальной змеевик, погруженный в воду, или дождаться охлаждения всей установки.

4.4 СХЕМА УСТРОЙСТВА ОРХ С ИСПАРИТЕЛЕМ

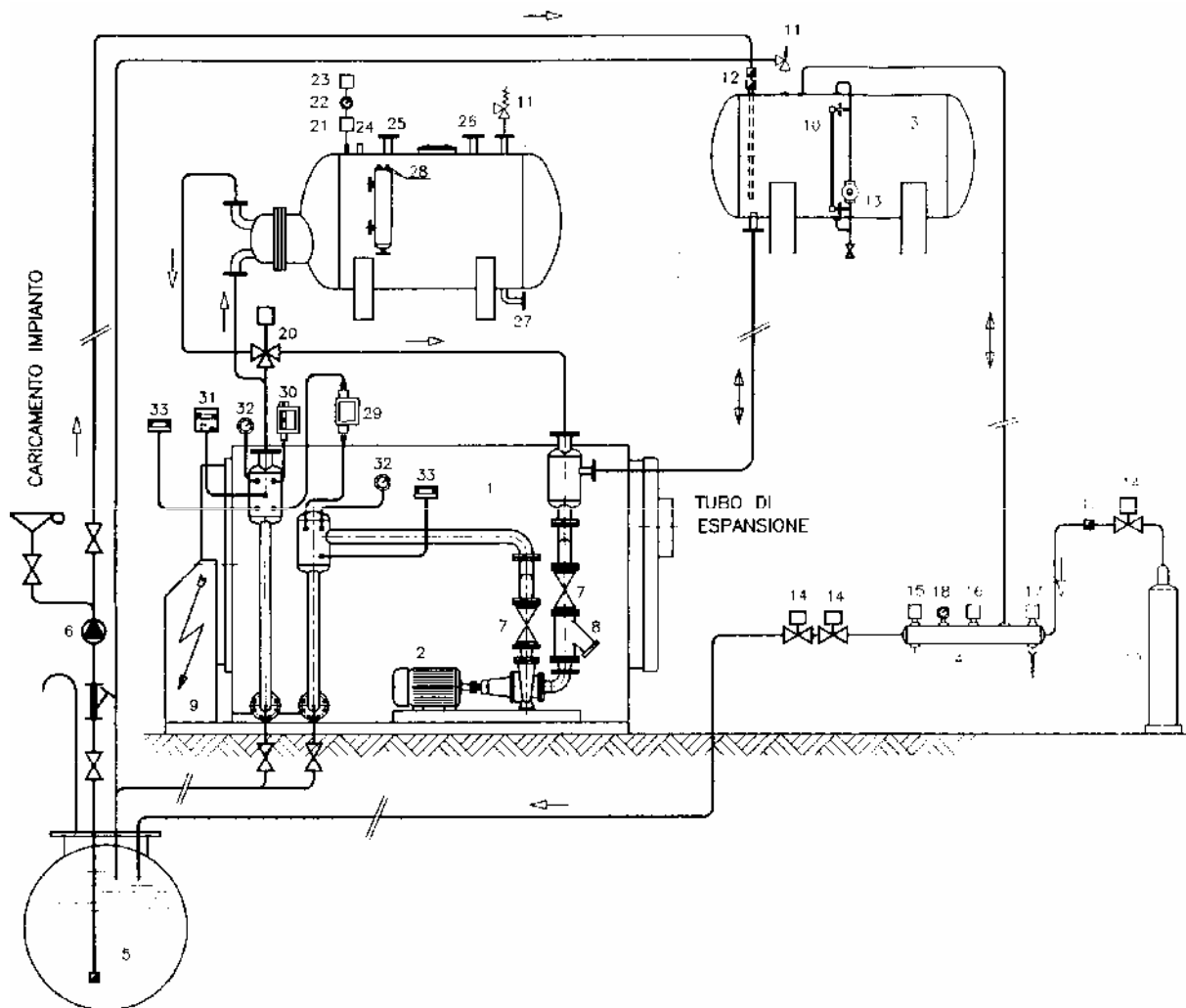


Рис. 8

Описание:

- | | |
|------------------------------------|-----------------------------------|
| 1 Котел на диатермическом масле | 17 Реле давления подачи азота |
| 2 Электронасос | 18 Манометр |
| 3 Расширительный бак | 19 Баллон азота |
| 4 Коллектор азота | 20 Трехходовой клапан |
| 5 Бак хранения масла | 21 Реле давления |
| 6 Напорный насос | 22 Манометр |
| 7 Клапан запуска потока | 23 Реле давления |
| 8 Фильтр | 24 Предохранительный зонд |
| 9 Шкаф управления | 25 Паровой клапан |
| 10 Индикатор уровня | 26 Питательная линия испарителя |
| 11 Предохранительный клапан | 27 Дренаж |
| 12 Обратный клапан | 28 Зонды регуляции уровня |
| 13 Регулятор уровня | 29 Дифференциальное реле давления |
| 14 Электроклапан | 30 Предохранительный термостат |
| 15 Реле давления слива азота | 31 Предельный термостат |
| 16 Предохранительное реле давления | 32 Манометр |
| | 33 Термометр |

5 ЭКСПЛУАТАЦИЯ

5.1 ЗАПОЛНЕНИЕ КОТЛА

Перед заполнением устройства необходимо выполнить контроль герметичности (при поставке в моноблочной версии с испарителем данная операция осуществляется на заводе – изготовителе).

Для выполнения теста следует пустить в контур сжатый воздух и проверить при помощи жидкостей на мыльной основе соединения, места сварки и т.д. При отсутствии сети сжатого воздуха использовать диатермическое масло. Не рекомендуется использовать для этих целей воду из-за сложности ее удаления и последующего просушивания.

Заполнение маслом необходимо осуществлять таким образом, чтобы избежать попадания воздуха в контур. При постепенном заполнении масло вытесняет воздух из контура через расширительный бак или выпускные клапаны, которые на данном этапе должны быть полностью открыты.

Заполнение можно считать законченным, когда в расширительном баке уровень масла соответствует показателю для котла в холодном состоянии (примерно 1/4 то общего объема); на расширительных баках, поставляемых заводом – изготовителем, данная операция осуществляется автоматически при помощи регулятора уровня с поплавком.

5.2 ПЕРВЫЙ ЗАПУСК

На первом этапе масло должно циркулировать при температуре окружающей среды некоторое время, не менее 2 часов, пока циркуляция холодного масла полностью не стабилизируется. Таким образом, удаляются остатки воздуха, и гарантируется полное заполнение контура устройства и его промывка от возможных загрязнений.

При этом процессе время от времени открываются различные приборы, предназначенные для вытяжки воздуха. При завершении данной операции проверяются фильтры, при необходимости следует их прочистить. На первом этапе нагрева тепловая нагрузка котла должна держаться на низком значении, т.е. при уменьшенном пламени. Нагрев должен быть постепенным. Температура должна пониматься максимально на 40÷50 °С в час.

В промежутке от 90 до 120 °С нагрев должен происходить еще медленнее. На данном этапе большая часть присутствующей воды высвобождается в виде пара. Важно, чтобы ее выброс был прогрессивным.

Далее следует продолжить нагрев с градиентом температуры 40÷50°С в час, выпуская воздух при необходимости до тех пор, пока не будет достигнута рабочая температура.

Рабочую температуру рекомендуется поддерживать в течение нескольких часов, пока устройство не стабилизируется полностью. При запуске необходимо внимательно контролировать работу всех деталей конструкции: процесса тепловых расширений, расположения опор, герметичности соединений, показания измерительных приборов. На данном этапе возможно обнаружение протечек через прокладки фланцев любых размеров, вызванных повышением температуры и, как следствие, уменьшением вязкости масла. С целью избежания протечек необходимо закрутить все болты до достижения максимальной температуры. При достижении рабочих условий необходимо проверить все элементы: показатели измерительных приборов, расположение регулирующих приборов, трубопровод и опоры после тепловых расширений, КПД топлива и т.д.

Все данные, относящиеся к первому запуску, будут полезны в последующей эксплуатации. При первом запуске следует сливать масло, выступающее во время продувки, т.к. оно может содержать нечистоты и, следовательно, не пригодно для дальнейшего использования.

5.3 ПОСЛЕДУЮЩИЕ ЗАПУСКИ

При последующих запусках не требуется особых мер предосторожности, если масло не сливалось, а затем вновь заливалось в контур.

Необходимо поддерживать минимальную мощность в горелке, пока масло не достигнет температуры 120÷150 °С. Горелка включается только после пуска циркуляционного насоса; это предусмотрено электрическим контуром, который не запускает горелку до начала циркуляции.

5.4 ОСТАНОВКА КОТЛА

При каждой остановке котла циркуляционный насос **должен продолжать работать некоторое время** (примерно 1 час), до тех пор, пока температура не опустится до предварительно заданного предела (около 180/200 °С) или пока не охладятся детали котла.

6 ОБСЛУЖИВАНИЕ

6.1 ОБЫЧНОЕ ОБСЛУЖИВАНИЕ

- Чистить фильтр, расположенный на подаче циркуляционного насоса.
- Проверять герметичность клапанов.
- Проверять состояние подшипников, герметичность циркуляционного насоса и смазку масленок.
- Проверять эффективность приборов: индикаторов, регулирующих и контролирующих приборов, их электрические и механические части.
- Выполнять обслуживание горелки.
- Проверять чистоту котла.

6.2 КОНТРОЛЬ МАСЛА

Контроль должен осуществляться периодически через заборы проб масла из контура и их анализ в специализированных лабораториях.

Взятая проба должна быть типична, т.е. обладать характеристиками всего масла, содержащегося в котле, чтобы можно было воспроизвести действующие условия.

Перед отбором пробы необходимо, чтобы масло стекало некоторое время для промывки заборного трубопровода и удаления возможных застоявшихся остатков масла от предыдущих проб. Масло массой приблизительно 1 кг собирается в герметически закрываемую емкость, на которой должны указываться все необходимые для анализа данные (дата, температура забора проб, часы функционирования).

Периодичность анализов масла согласовывается с поставщиком масла, проводится также на основе мощности устройства и предусмотренных рабочих условий. Мы рекомендуем следующее:

- Первую пробу нового масла:
- Данную пробу можно использовать для контроля соответствия поставляемого продукта;
- Пробу после 1.000 часов или 3 месяцев функционирования;
- Две следующие пробы в интервале 2.000 часов или 6 месяцев работы;
- Далее, пробы каждые 4.000 часов или 1 год работы.

Контроль должен быть усилен в случае, если анализы проб показывают аномалии в циркуляции или теплообмене.

6.3 ЗАМЕНА МАСЛА

Длительность функционирования котла на одной загрузке масла связана со степенью износа масла.

Износ зависит от различных факторов, относящихся как к самому устройству, так и к его управлению.

Средняя длительность использования масла составляет несколько лет обусловлена прежде всего рабочей температурой.

Если рабочая температура равна 270÷280 °С, то котел может функционировать на одной загрузке масла 4÷6 лет. Срок функционирования сокращается до 3 лет, если рабочая температура доходит до 300 °С.

7 ИСПАРИТЕЛЬ

В головке и змеевике циркулирует диатермическое масло, в цилиндрическом корпусе производится пар. Так как это устройство находится под давлением, то оно подлежит контролю I.S.P.E.S.L. и, следовательно, имеет собственный заводской номер.

7.1 КОМПЛЕКТУЮЩИЕ ИСПАРИТЕЛЯ

Основные комплектующие:

7.1.1 РАБОЧЕЕ РЕЛЕ ДАВЛЕНИЯ

Прибор для контроля давления испарителя, предназначенный для поддержания давления в интервале между предварительно зафиксированными минимальным и максимальным значениями.

• Реле давления DANFOSS RT 5:

Электрический выключатель имеет три винта 2-1-3 справа налево. По достижению установленного давления контакт 2-1 переключается в контакт 2-3.

• Калибровка реле давления (Рис. 9)

- Вращайте регулятор (1) пока указатель (2) не достигнет значения давления, с которого начинает работать горелка;
- Снять крышку реле давления и поставить барабан (3) на выбранном значении для дифференциала (горелка остановлена) на основе диаграммы Рис. 10.

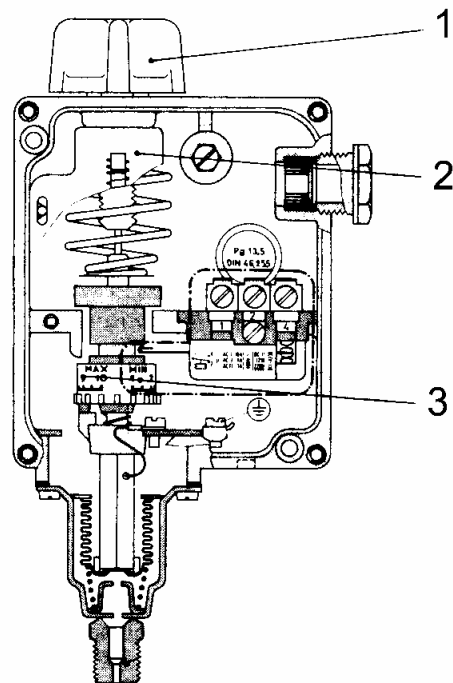


Рис. 9

Пример RT 5

- УКАЗАТЕЛЬ РЕГУЛЯТОРА (1): 8 бар
- УКАЗАТЕЛЬ БАРАБАНА (3): 7 или 3 бар

Результат:

- Запуск горелки при 8 бар
- Остановка горелки при 11 бар

	1	2	3	4	5	6	7	8	9	10	
RT 1 RT 1 A (17-5001)	0.5	0.7	0.9	1.1	1.3	1.5	1.6				bar
RT 1 A (17-5007)	1.3	1.5	1.7	1.9	2.1	2.3	2.4				bar
RT 5 RT 5 A	1.2	1.6	2.0	2.4	2.8	3.2	3.6	4.0			bar
RT 31 W (017-5267)	0.3	0.4	0.5	0.6	0.7	0.8	0.9	1.0			bar
RT 32 W (017-5247)	0.8	1.2	1.6	2.0	2.4	2.8	3.0				bar
RT 110	0.08	0.11	0.14	0.17	0.20	0.23	0.25				bar
RT 112	0.07	0.085	0.10	0.115	0.13	0.145	0.16				bar
RT 113	0.01	0.015	0.02	0.025	0.03	0.035	0.04	0.045	0.05		bar
RT 116	0.3	0.5	0.7	0.9	1.1	1.3					bar
RT 117	1.0	1.5	2.0	2.5	3.0	3.5	4.0				bar
RT 121	0.1	0.15	0.2	0.25	0.3	0.35	0.4				bar
RT 200	0.25	0.4	0.6	0.8	1.0	1.2					bar
MIN.	1	2	3	4	5	6	7	8	9	10	MAX

Рис. 10

7.1.2 ПРЕДОХРАНИТЕЛЬНОЕ (БЛОКИРУЮЩЕЕ) РЕЛЕ ДАВЛЕНИЯ

Настраивается на давлении больше максимального давления регулирующего реле давления, но всегда меньше давления открытия предохранительных клапанов.

Предохранительное реле давления запускается в случае неисправности регулирующего реле давления и останавливает горелку. Повторный запуск горелки происходит только после того, как давление воды снизится и выполнена последующая ручная перезарядка на шкафу управления. Настройка данного реле давления аналогична настройке регулирующего реле давления, но с одним различием: необходимо установить указатель барабана на 1, т.е. с дифференциалом практически равным нулю.

7.1.3 ПРЕДОХРАНИТЕЛЬНЫЕ КЛАПАНЫ

Предназначены для слива пара при достижении максимального проектного давления. Предохранительный клапан, установленный на испарителе, может быть следующих типов:

- пружинного (Рис. 11)
- или
- рычажного (Рис. 12)

Описание

1. Корпус
2. Гнездо
3. Затвор
4. Тарелка
5. Кожух
6. Ось
7. Упорный подшипник
8. Регуляционный винт
9. Пружина
10. Сфера

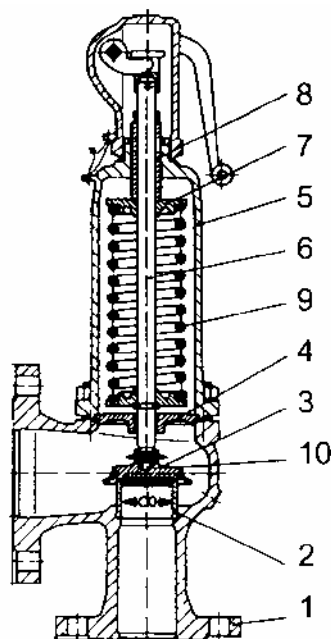
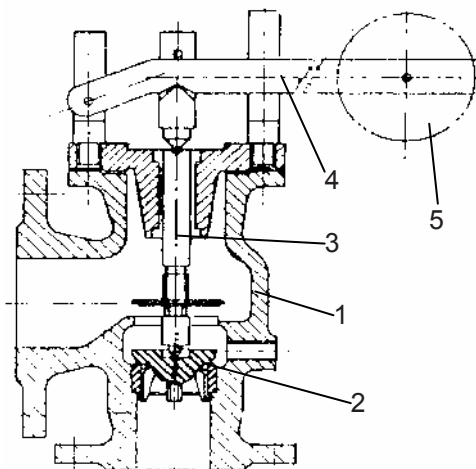


Рис. 11



Описание

1. Корпус и кожух
2. Гнездо и затвор
3. Хвостовик
4. Рычаг
5. Груз

Рис. 12

Поскольку во время нормальной работы предохранительный клапан никогда не запускается, следует проверять время от времени, чтобы он был свободен, т.е. затвор не приклеивался к гнезду, следующим образом:

- для рычажных клапанов достаточно поднимать рычаг, пока клапан не начнет выпускать пар;
 - для пружинных клапанов работать на боковом рычаге, пока пар не начнет выпускаться.
- Предохранительный клапан должен иметь дренаж, направленный за пределы котельной.

7.1.4 ЭЛЕКТРОНАСОС

Насос, состоящий из одного / нескольких роторов, через которые проходит вода, увеличивая давление.

Входное отверстие должно быть «под напором», т.е. под давлением столба воды, вызванным разницей уровня в баке сбора и самом насосе.

Высота изменяется в зависимости от температуры, как на таблице:

ТЕМПЕРАТУРА ПИТАТЕЛЬНОЙ ВОДЫ (°C)	НАПОР НА ВХОДЕ (м)
60	0,5
70	1,5
80	3,0
90	4,0

8 КОТЕЛЬНАЯ

Отопительное устройство должно располагаться в котельной в соответствии с действующими нормативами. Рекомендуется устанавливать котлы в помещениях с достаточным доступом воздуха, в которых гарантирована возможность осуществления операций по периодическому и внеочередному обслуживанию котла.

9 БЮРОКРАТИЧЕСКАЯ ПРОЦЕДУРА

Котлы на диатермическом масле неподведомственны I.S.P.E.S.L. ни на заводе – изготовителе, ни на месте установки, в то время как испаритель и расширительный бак являются подведомственными приборами.

ICI CALDAIE выполняет все обязательства, касающиеся производства, тогда как последующие процедуры должны выполняться пользователем. Три типа процедур, которые необходимо выполнить:

1. профилактика травматизма
2. экономия топлива
3. предупреждение пожаров

9.1 ПРОФИЛАКТИКА ТРАВМАТИЗМА

Пользователь обязан заявить в письменном виде территориальному Высшему институту по профилактике и безопасности труда об установке испарителя и расширительного бака.

Даже если установка котла предвидится в будущем, в течение 10 дней с момента получения аппарата обязательно нужно заявить о владении.

Этим заявлением запрашивается проверка оборудования, на основе чего техники Высшего института по профилактике и безопасности труда выдают разрешение на эксплуатацию котла, после того как будут выполнены следующие операции:

- а) внутреннее посещение
- б) гидравлическое испытание
- в) испытание оборудования в горячем состоянии.

9.2 ПРЕДУПРЕЖДЕНИЕ ПОЖАРОВ

Устройства для производства тепла с мощностью топки свыше 100.000 ккал/ч должны иметь сертификат предупреждения пожаров, который выдаётся Областной Пожарной службой.

С этой целью необходимо пройти следующую процедуру:

- Запрос по распределяющему факсимиле в Пожарные службы;
- Общий план предприятия с месторасположением котельной;
- Чертежи котельной;
- Технический комментарий.



Иллюстрации и данные, указанные в инструкции, являются показательными и ни к чему не обязывающими. ICI CALDAIE оставляет за собой право вносить любые изменения для улучшения и обновления продукции без предварительного предупреждения.