

USER'S MANUAL

РУКОВОДСТВО ПОЛЬЗОВАТЕЛЯ



QUATTROCLIMA

gamma **Ventilazione**

DUCT FAN

КАНАЛЬНЫЙ ВЕНТИЛЯТОР

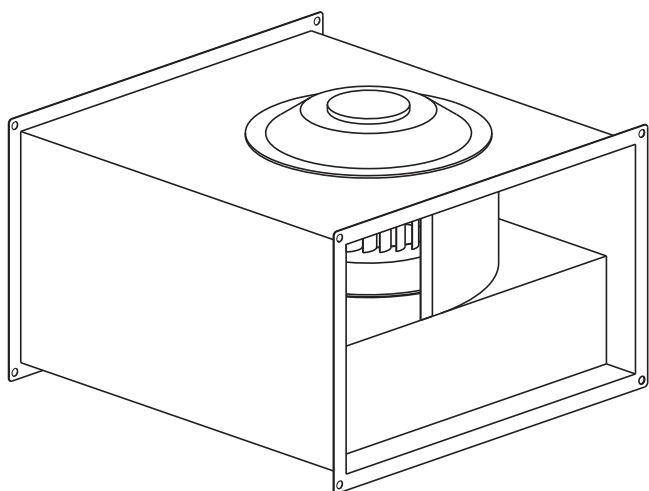
QC - VDB

Внимание!

Перед выполнением работ по установке оборудования внимательно ознакомьтесь с настоящей инструкцией. Установка и подключение канального вентилятора должны выполняться в строгом соответствии с инструкцией.

Указанные в настоящей инструкции работы по установке оборудования должны выполняться в строгом соответствии с действующими требованиями строительных норм и правил, технических регламентов и иных нормативно-технических документов.

Канальный вентилятор



Маркировка

QC - VDB 400x200 - 4 - 1

- | | | | | |
|---|---|---|---|---|
| 1 | 2 | 3 | 4 | 5 |
| 1 | 2 | 3 | 4 | 5 |
| 1 | QC - вентиляционное оборудование торговой марки QUATTRO CLIMA | | | |
| 2 | VDB - вентилятор канального типа для прямоугольных каналов | | | |
| 3 | 400x200 - типоразмер вентилятора | | | |
| 4 | Число пар полюсов мотора
4 - пары полюсов | | | |
| 5 | Число фаз вентилятора
1 - однофазный (230 В)
3 - трёхфазный (400 В) | | | |

Область применения

Используются в системах приточной и вытяжной вентиляции зданий бытового, общественного или административного назначения.

Условия эксплуатации

Вентилятор предназначен для эксплуатации в закрытых помещениях при температуре воздуха от $-20\text{ }^{\circ}\text{C}$ до $+40\text{ }^{\circ}\text{C}$ и относительной влажности 70 %. Запрещается использовать вентилятор во взрывоопасной среде.

Вентилятор предназначен для подачи в помещение и вытяжки из помещения только чистого воздуха (без химических соединений, способствующих коррозии металлов; без веществ, агрессивных по отношению к цинку, пластмассе, резине; без твердых, липких частиц и волокнистых материалов).

Следует обратить внимание на максимально допустимую температуру воздушного потока указанную для вентиляторов (см. "Технические характеристики").

Конструкция

Вентилятор оснащается асинхронным одно- или трёхфазным двигателем с внешним ротором. Для всех вентиляторов необходим регулятор скорости с возможностью подключения выведенных из двигателя термоконтактов, т. е. с функцией термозащиты. Класс изоляции F. Шарикоподшипники позволяют достичь рабочего ресурса более 40000 часов без профилактики. Электродвигатели выполнены из сплавов алюминия, меди и пластмассы. Крыльчатка имеет загнутые вперёд лопатки.

Корпус вентилятора изготовлен из оцинкованной стали.

Управление

Регулирование оборотов осуществляется с помощью 5-ти ступенчатого трансформатора (TGRV, TGRT). Регулирование происходит только при помощи понижения или повышения входного напряжения. Допускается подключение трансформатору нескольких вентиляторов при условии, что суммарный рабочий ток вентиляторов не превысит номинальный ток установленный для регулятора.

Транспортировка и хранение

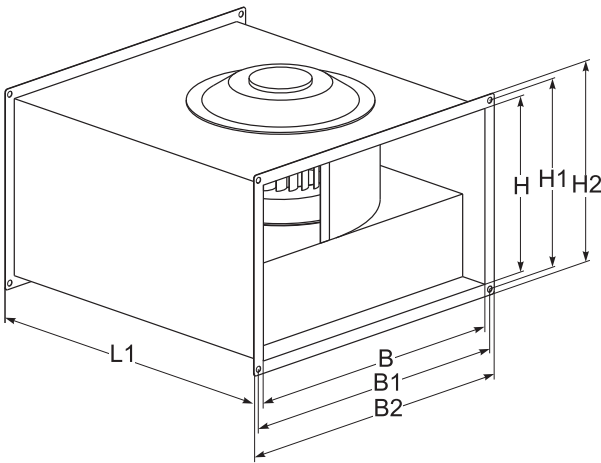
Все поставляемые вентиляторы упакованы на заводе. Во время разгрузки и транспортировки пользуйтесь подъёмной техникой. Не поднимайте вентилятор за кабель питания, клеммную коробку и фланцы. Берегите от ударов и перегрузок. До монтажа храните вентилятор в сухом помещении при температуре от $+5\text{ }^{\circ}\text{C}$ до $+30\text{ }^{\circ}\text{C}$ и относительной влажности воздуха не более 70%. Складевать и транспортировать устройства разрешается только в горизонтальном положении, так, чтобы фланцы подключения находились вертикально. Место хранения должно быть защищено от пыли, грязи и воды.

Не рекомендуется хранить вентилятор на складе больше одного года.

Качество и безопасность

Сертификат соответствия в системе ГОСТ Р.

Типоразмеры



Тип вентилятора	Размеры, [мм]						
	B	B1	B2	H	H1	H2	L1
QC-VDB 400x200	400	420	440	200	220	240	445
QC-VDB 500x250	500	520	540	250	270	290	530
QC-VDB 500x300	500	520	540	300	320	340	560
QC-VDB 600x300	600	620	640	300	320	340	640
QC-VDB 600x350	600	620	640	350	370	390	700
QC-VDB 700x400	700	720	740	400	420	440	780
QC-VDB 800x500	800	820	840	500	520	540	880
QC-VDB 1000x500	1000	1020	1040	500	520	540	980

Технические характеристики

Тип вентилятора	Напряжение/частота, [В/Гц]	Потребляемая мощность, [кВт]	Номинальный ток, [А]	Частота вращения, [об/мин]	Макс. температура перемещаемого воздуха, [°C]	Уровень звукового давления в канал, [дБА]	Уровень звукового давления к окружению, [дБА]	Масса, [кг]	№ схемы подключения	Класс защиты двигателя	Класс защиты клеммной коробки	Конденсатор, [µF]
QC-VDB 400x200-4-1	230/50	0,36	1,80	1180	40	64	52	14	№ 1	IP-54	IP-55	5
QC-VDB 400x200-4-3	400/50	0,31	0,51	1230	70	63	51	14	№ 2	IP-54	IP-55	-
QC-VDB 500x250-4-1	230/50	0,51	2,30	1250	40	66	52	16	№ 1	IP-54	IP-55	8
QC-VDB 500x250-4-3	400/50	0,56	0,95	1270	40	69	55	16	№ 2	IP-54	IP-55	-
QC-VDB 500x300-4-1	230/50	0,69	3,00	1190	40	68	56	21	№ 1	IP-54	IP-55	10
QC-VDB 500x300-4-3	400/50	0,93	1,90	1380	50	72	57	21	№ 2	IP-54	IP-55	-
QC-VDB 500x300-6-1	230/50	0,29	1,47	680	50	48	-	21	№1	IP-54	IP-55	6
QC-VDB 600x300-4-1	230/50	1,15	5,10	1210	40	72	57	29	№ 1	IP-54	IP-55	16
QC-VDB 600x300-4-3	400/50	1,50	2,60	1310	40	76	61	29	№ 2	IP-54	IP-55	-
QC-VDB 600x300-6-1	230/50	0,47	2,21	900	70	55	-	31	№ 1	IP-54	IP-55	14
QC-VDB 600x300-6-3	400/50	0,42	0,86	835	40	49	-	25	№ 2	IP-54	IP-55	-
QC-VDB 600x350-4-1	230/50	2,40	11,00	1340	40	78	62	36	№ 1	IP-54	IP-55	35
QC-VDB 600x350-4-3	400/50	2,50	4,10	1300	40	77	61	36	№ 2	IP-54	IP-55	-
QC-VDB 600x350-6-3	400/50	0,9	1,80	750	40	71	-	24	№ 2	IP-54	IP-55	-
QC-VDB 700x400-4-3	400/50	3,70	6,00	1320	40	81	68	62	№ 2	IP-54	IP-55	-
QC-VDB 700x400-6-3	400/50	1,10	2,0	790	40	67	-	32	№ 2	IP-54	IP-55	-
QC-VDB 800x500-4-3	400/50	5,00	8,10	1330	40	83	68	85	№ 2	IP-54	IP-55	-
QC-VDB 800x500-6-3	400/50	2,7	4,9	830	50	77	-	52	№ 2	IP-54	IP-55	-
QC-VDB 800x500-8-3	400/50	1,14	2,4	555	40	69	-	63	№ 2	IP-54	IP-55	-
QC-VDB 1000x500-4-3	400/50	5,00	8,10	1330	40	83	68	88	№ 2	IP-54	IP-55	-
QC-VDB 1000x500-6-3	400/50	2,7	4,9	830	50	77	-	53	№ 2	IP-54	IP-55	-
QC-VDB 1000x500-8-3	400/50	1,14	2,40	555	40	59	-	64	№ 2	IP-54	IP-55	-

Уровень шума		Lpa, дБА	Lwa total, дБА	Lwa, дБА							
				100 Гц	125 Гц	250 Гц	500 Гц	1 кГц	2 кГц	4 кГц	5 кГц
400x200-4-1	на входе	62	69	41	43	51	57	61	54	51	52
	на выходе	64	71	44	44	53	58	65	59	57	57
	к окружению	52	59	27	29	38	47	51	47	43	42
Измерено при L=365 м³/ч; Ps=211 Па											
400x200-4-3	на входе	61	68	29	37	49	55	59	53	49	50
	на выходе	63	70	32	38	51	57	63	58	55	55
	к окружению	51	58	16	23	37	46	49	46	40	40
Измерено при L=495 м³/ч; Ps=212 Па											
500x250-4-1	на входе	63	70	50	44	50	58	59	55	53	51
	на выходе	66	73	51	45	51	63	67	61	60	59
	к окружению	52	59	34	32	40	53	51	44	49	46
Измерено при L=673 м³/ч; Ps=306 Па											
500x250-4-3	на входе	65	72	40	47	53	59	62	59	56	55
	на выходе	69	76	40	48	54	64	70	65	63	63
	к окружению	55	62	25	35	43	52	55	48	46	46
Измерено при L=731 м³/ч; Ps=290 Па											
500x300-4-1	на входе	65	72	53	50	52	55	59	58	58	56
	на выходе	68	75	51	51	55	62	67	63	64	60
	к окружению	56	63	41	37	50	50	54	47	46	42
Измерено при L=1034 м³/ч; Ps=370 Па											
500x300-4-3	на входе	69	76	45	55	54	60	65	63	62	63
	на выходе	72	79	42	54	57	65	71	67	67	66
	к окружению	57	64	33	38	50	50	55	51	49	49
Измерено при L=1180 м³/ч; Ps=377 Па											
600x300-4-1	на входе	69	76	67	59	54	61	66	64	61	59
	на выходе	72	79	68	59	57	65	70	67	66	64
	к окружению	57	64	50	44	49	52	57	50	47	46
Измерено при L=878 м³/ч; Ps=474 Па											
600x300-4-3	на входе	73	80	52	64	58	65	70	69	66	64
	на выходе	76	83	53	64	61	69	74	72	71	69
	к окружению	61	68	35	49	49	52	61	55	52	51
Измерено при L=1654 м³/ч; Ps=495 Па											
600x350-4-1	на входе	74	81	56	63	59	64	73	71	69	67
	на выходе	78	85	57	63	62	70	78	74	73	71
	к окружению	62	69	44	50	47	54	61	57	56	55
Измерено при L=2015 м³/ч; Ps=606 Па											
600x350-4-3	на входе	73	80	56	61	59	64	72	69	67	66
	на выходе	77	84	56	62	62	70	77	72	72	70
	к окружению	61	68	43	49	47	54	60	55	55	54
Измерено при L=2260 м³/ч; Ps=622 Па											
700x400-4-3	на входе	76	83	60	60	66	68	76	73	69	68
	на выходе	81	88	61	63	68	74	81	77	75	73
	к окружению	68	75	48	46	58	65	67	61	60	58
Измерено при L=3083 м³/ч; Ps=797 Па											
800x500-4-3	на входе	79	86	64	65	64	69	80	74	71	71
	на выходе	83	90	64	68	69	75	83	79	77	75
	к окружению	68	75	53	54	54	62	68	62	59	59
Измерено при L=4152 м³/ч; Ps=903 Па											
1000x500-4-3	на входе	78	85	59	64	64	68	76	73	69	69
	на выходе	83	90	62	67	69	77	83	79	76	74
	к окружению	68	75	48	55	55	65	69	62	59	59
Измерено при L=4040 м³/ч; Ps=995 Па											

Меры предосторожности

- Работы по обслуживанию должны проводиться только квалифицированными специалистами.
- Не используйте оборудование не по назначению.
- Не модернизируйте вентилятор. Это может стать причиной механической поломки и принести вред здоровью.
- Во время монтажа и обслуживания соблюдайте меры предосторожности.
- Крепление вентилятора производить только к строительным конструкциям.
- Остерегайтесь попадания посторонних предметов внутрь корпуса вентилятора. При попадании посторонних предметов внутрь корпуса - отключите оборудование от сети электропитания. Изъятие посторонних предметов должно производиться квалифицированным персоналом.
- Запрещается использование вентилятора, если параметры электросети не соответствуют параметрам указанным на корпусе вентилятора.
- Кабель питания должен быть подобран в соответствии с мощностью двигателя вентилятора.
- Не используйте кабель питания с повреждённой изоляцией.
- Не берите подключённый в электросеть кабель мокрыми руками.
- Не допускайте погружения кабеля питания и разъёмов в воду.
- Не используйте вентилятор во взрывоопасной и содержащей агрессивные элементы среде.

Монтаж

Монтаж вентилятора должен проводиться на основании проекта квалифицированного проектировщика, который, в свою очередь, несет ответственность за правильный выбор вентилятора.

Монтажные работы должны выполняться только квалифицированными специалистами с соблюдением правил безопасности.

Перед началом монтажа вентилятор необходимо внимательно осмотреть, особенно после длительного хранения на складе. Прежде всего надо проверить: нет ли повреждений деталей, в порядке ли изоляция кабелей, свободно ли вращается крыльчатка вентилятора.

Воздуховоды перед и за вентилятором рекомендуется крепить при помощи гибких вставок (QC-KX, QC-KLX), снижающих передачу вибрации. Рекомендуем монтировать прямые участки воздуховода (~1 м) до и после вентилятора.

Для защиты вентилятора и воздуховода от загрязнения необходимо использовать фильтр (QC-FPB).

Вентилятор может быть установлен под любым углом относительно горизонтальной поверхности в соответствии с направлением движения воздушного потока.

Если существует возможность попадания в устройство конденсата или воды, необходимо предусмотреть отвод конденсата из воздуховода до попадания его в вентилятор.

Крепление вентилятора необходимо производить к строительным конструкциям, способным выдержать вес вентиляционной системы (вентиляционных систем).

Электромонтаж

Внимание!

Вентилятор необходимо заземлить.

Отсутствие устройств защиты электрооборудования приводит к потере гарантии.

Электромонтажные работы должны выполняться только квалифицированными специалистами с соблюдением правил безопасности. Убедитесь, что параметры подключаемой электросети соответствуют данным, указанным на наклейке изделия на корпусе устройства.

Устройство должно быть подключено в соответствии с установленной для него схеме электроподключения (коммутация от клеммной коробки к двигателю вентилятора является схематичной и не учитывает всех компонентов), которая указана на рис. 1 и изображена под крышкой клеммной коробки. Для регулировки оборотов необходимо использовать 5-ступенчатый трансформатор (TGRV, TGRT) с функцией термозащиты. TGRV и TGRT необходимо заземлить.

Схема подключения №1
(см. "Технические характеристики")

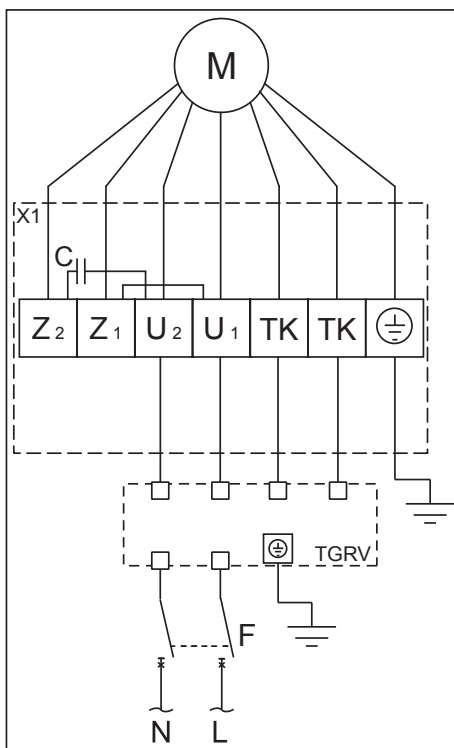


Схема подключения №2
(см. "Технические характеристики")

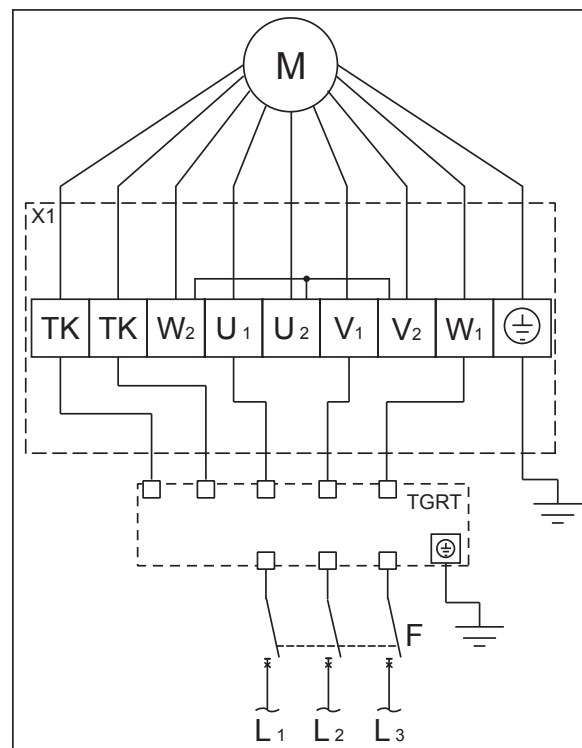


Рис. 1

Электрические схемы подключения.

Обозначения:

- N – нейтраль;
- L, L₁, L₂, L₃ – фазы;
- F – автоматический выключатель;
- TK – защита от перегрева;
- C – конденсатор;
- TGRV, TGRT – регуляторы скорости;
- X1 – клеммная коробка;
- M – двигатель вентилятора.

Цветовая схема (Схема №1):

- U₁ – коричневый
- U₂ – синий
- Z₁ – чёрный
- Z₂ – оранжевый
- TK – белый
- PE – желто-зелёный

Цветовая схема (Схема №2):

- U₁ – коричневый
- U₂ – красный
- V₁ – синий
- V₂ – серый
- W₁ – чёрный
- W₂ – оранжевый
- TK – белый
- PE – желто-зелёный

Запуск системы

Пусковые работы должны выполняться только квалифицированными специалистами с соблюдением правил безопасности.

Перед запуском системы убедитесь в том, что:

- 1) подключение вентилятора к электросети соответствует электрической схеме;
- 2) электрические провода и соединения соответствуют требованиям электробезопасности;
- 3) вентилятор подключён к воздуховодам;

После пуска системы убедитесь в том, что:

- 1) потребляемый ток соответствует номинальному;
- 2) направление движения воздушного потока, а также направление вращения крыльчатки вентилятора, соответствует направлению соответствующих стрелок на вентиляторе;
- 3) двигатель крутится равномерно, отсутствуют вибрация и посторонний шум.

Эксплуатация

Вентилятор не нуждается в частой профилактике.

Вентилятор предназначен для непрерывной работы. Не рекомендуется производить частое включение и выключение вентилятора.

Обслуживание

Внимание!

Перед тем, как начать работы по обслуживанию, отключите вентилятор от электросети.

Работы по обслуживанию должны проводиться только квалифицированными специалистами.

Соблюдайте правила техники безопасности при выполнении работ по обслуживанию или ремонту.

Подшипники запрессованы и не требуют обслуживания на весь срок службы двигателя.

Вентилятор не требует специального технического ухода. Если перед вентилятором не стоит воздушный фильтр, единственное требование по уходу за вентилятором – очистка крыльчатки.

Перед очисткой, необходимо, отключить подачу напряжения и заблокировать выключатель, чтобы избежать случайного включения во время работы. Подождите, пока полностью прекратится всякое механическое движение, остынет двигатель и разрядятся заряженные конденсаторы.

Отсоедините вентилятор от воздуховодов и снимите его.

Тщательно осмотрите крыльчатку вентилятора. Покрытие пылью или прочими материалами может нарушить балансировку крыльчатки. Это вызывает вибрацию и ускорит износ подшипников двигателя. Чистку рекомендуется производить при помощи пылесоса. Крыльчатку необходимо очищать осторожно, чтобы не было физических повреждений и не была нарушена балансировка.

Для очистки крыльчатки строго запрещается использовать химические вещества, сжатый воздух и любые жидкости.

При установке вентилятора убедитесь в том, что крыльчатка не прикасается к корпусу, в корпусе вентилятора нет посторонних предметов и крыльчатка не заблокирована.

После выполнения обслуживания устройства, при его обратном монтаже в систему воздуховодов необходимо выполнить все действия указанные в пунктах «Монтаж», «Электромонтаж», «Запуск системы» и соблюдать другие требования, перечисленные в настоящем документе.

Если обратно установленный вентилятор не включается или срабатывает термokonтактная защита – обращайтесь к производителю.

Для заметок:

ГАРАНТИЙНЫЙ ТАЛОН

Модель:	Дата приобретения: Дата установки:	
Серийный номер изделия:		
Название и юридический адрес продающей организации:	Подпись:	Печать продающей организации:
Название и юридический адрес устанавливающей организации:	Подпись:	Печать устанавливающей организации:
Фамилия, имя отчество покупателя	Подпись:	

ГАРАНТИЙНЫЙ ТАЛОН

Уважаемый покупатель, благодарим Вас за Ваш выбор и гарантируем высокое качество и безупречное функционирование данного оборудования при соблюдении правил его эксплуатации.

ВНИМАТЕЛЬНО ИЗУЧИТЕ УСЛОВИЯ ГАРАНТИИ, РУКОВОДСТВО ПОЛЬЗОВАТЕЛЯ И СВОЕВРЕМЕННО ПРОВОДИТЕ РЕГЛАМЕНТНОЕ СЕРВИСНОЕ ОБСЛУЖИВАНИЕ В СООТВЕТСТВИИ С РУКОВОДСТВОМ ПОЛЬЗОВАТЕЛЯ.

Настоящая гарантия устанавливается в дополнение к конституционным и иным правам потребителей и ни в коем случае не ограничивает их.

Гарантийный срок, установленный на изделие, составляет 3 (три) года и исчисляется с даты приобретения изделия. Дата приобретения изделия наряду с иной информацией должна быть указана организацией-продавцом на первой странице настоящего гарантийного талона.

Гарантия действует, если изделие будет признано неисправным в связи с дефектами (недостатками, браком), допущенными при изготовлении изделия, при одновременном соблюдении следующих условий:

1. изделие должно быть приобретено только на территории стран СНГ и использоваться по назначению в строгом соответствии с руководством пользователя с соблюдением требований технических стандартов и требований безопасности;

2. гарантийный талон должен быть заполнен организацией-продавцом, организацией, установившей изделия и покупателем с обязательным указанием следующих реквизитов:

- наименование модели, серийный номер изделия;
- дата продажи, наименование, адрес, подпись и печать (если имеется) организации-продавца;
- фамилия, имя, отчество и подпись покупателя;
- дата установки, наименование, адрес, подпись и печать (если имеется) организации установившей изделие.

В случае обнаружения в течение гарантийного срока дефектов (недостатков, брака) изделия рекомендуем обращаться к организации-продавцу, указанной на первой странице настоящего гарантийного талона.

Действие гарантии не распространяется на дефекты (недостатки) изделия, вызванные:

1. нарушением потребителем правил эксплуатации, хранения или транспортировки товара, в том числе: механические повреждения, подключение и эксплуатация от источника питания, параметры которого отличаются от указанных в инструкции по эксплуатации, перепадами напряжения источника питания;

2. невыполнением своевременного регламентного сервисного обслуживания;

3. действиями третьих лиц, в том числе установки, ремонта или наладки, если они произведены лицом, которое не имеет сертификата на оказание таких услуг, а также установки, адаптации, модификации или эксплуатации с нарушением технических условий и/или требований безопасности;

4. обстоятельствами непреодолимой силы (пожар, молния и т.п.).

Действие гарантии не распространяется на элементы питания пульта дистанционного управления и воздушные фильтры кондиционера, иные расходные материалы, ремни.

Проведение работ по регламентному сервисному обслуживанию изделия, предусмотренных руководством пользователя, не является предметом настоящей гарантии и осуществляется за счет покупателя специалистами организаций, предоставляющих данный вид услуг и имеющих соответствующие лицензии и сертификаты.

Изготовитель оборудования оставляет за собой право вносить изменения в конструкцию, внешний вид, технические характеристики оборудования, а также соответствующую техническую документацию без предварительного уведомления. Информация об изготовителе оборудования содержится в сертификате соответствия.

www.quattroclima.ru