

По вопросам продаж и поддержки обращайтесь:

Архангельск (8182)63-90-72	Краснодар (861)203-40-90	Рязань (4912)46-61-64
Астана (7172)727-132	Красноярск (391)204-63-61	Самара (846)206-03-16
Белгород (4722)40-23-64	Курск (4712)77-13-04	Санкт-Петербург (812)309-46-40
Брянск (4832)59-03-52	Липецк (4742)52-20-81	Саратов (845)249-38-78
Владивосток (423)249-28-31	Магнитогорск (3519)55-03-13	Смоленск (4812)29-41-54
Волгоград (844)278-03-48	Москва (495)268-04-70	Сочи (862)225-72-31
Вологда (8172)26-41-59	Мурманск (8152)59-64-93	Ставрополь (8652)20-65-13
Воронеж (473)204-51-73	Набережные Челны (8552)20-53-41	Тверь (4822)63-31-35
Екатеринбург (343)384-55-89	Нижний Новгород (831)429-08-12	Томск (3822)98-41-53
Иваново (4932)77-34-06	Новокузнецк (3843)20-46-81	Тула (4872)74-02-29
Ижевск (3412)26-03-58	Новосибирск (383)227-86-73	Тюмень (3452)66-21-18
Казань (843)206-01-48	Орел (4862)44-53-42	Ульяновск (8422)24-23-59
Калининград (4012)72-03-81	Оренбург (3532)37-68-04	Уфа (347)229-48-12
Калуга (4842)92-23-67	Пенза (8412)22-31-16	Челябинск (351)202-03-61
Кемерово (3842)65-04-62	Пермь (342)205-81-47	Череповец (8202)49-02-64
Киров (8332)68-02-04	Ростов-на-Дону (863)308-18-15	Ярославль (4852)69-52-93

Единый адрес: ctv@nt-rt.ru **Веб-сайт:** www.clivet.nt-rt.ru

Моноблочные кондиционеры CSNX-XHE 82-402 Clivet

Крышный кондиционер

- ▶ Тепловой насос
- Воздушное охлаждение
- Установка на крыше

Мощность от 33,3 до 138 кВт

Доступен сервис On Line мониторинга



CLIVET PACK

Крышные кондиционеры воздуха серий **CSNX-XHE** предназначены для установки на крыше и разработаны компанией Clivet с использованием передовых технологий, доступных на рынке, для обработки воздуха. Предназначены для кондиционирования воздуха многолюдных помещений, таких как Конгресс-центры, кинотеатры, театры и рестораны, бары, дискотеки.

- ▶ **Многогранность использования:** широкий диапазон версий, опций и аксессуаров позволяют выполнить уникальную интеграцию и гибко выполнить подбор оборудования вне зависимости от назначения и наружного климата.
- ▶ **Легкость размещения и монтажа:** установки исключительно компактны, идеальны для установки на различных нагруженных кровлях. Установки проходят предварительное тестирование на заводе-изготовителе, позволяют осуществить быстрый запуск благодаря моноблочной конструкции, которая содержит все необходимое системе. Они требуют только подключение электропитания и системы воздуховодов.
- ▶ **Сниженная стоимость эксплуатации:** благодаря высокой эффективности инновационного холодильного контура, оптимизированного для работы при частичных нагрузках, свободному охлаждению и стандартной рекуперации тепла на моделях снабженных вытяжным вентилятором, опциональным электростатическим фильтром автоматическому регулированию и подстройке расходов воздуха для снижения энергопотребления и стоимости обслуживания.

функции и характеристики



Нагрев-охлаждение



Воздушного охлаждения



Установка на крыше



Хладагент R-410A



Герметичный спиральный



Система защиты от заморозки



Свободное-Охлаждение



Термодинамическая рекуперация тепла



Вентиляторы с прямым приводом



Вентиляторы ECOBreeze



Электронный TRV

доступные конфигурации

CSNX-XHE

262

аксессуары

- ▶ Теплообменник конденсатора медь/медь
- ▶ Теплообменник испарителя медь/медь
- ▶ 2-х рядный водяной нагреватель
- ▶ 3-х ходовой регулирующий клапан
- ▶ Теплообменник пост-подогрева горячим газом
- ▶ Теплообменник пост-подогрева горячим газом медь/медь
- ▶ Дополнительные электрические нагреватели
- ▶ Секция жестких мешочных фильтров класса F7
- ▶ Секция высокоэффективного электронного фильтра класса H10
- ▶ Проточный увлажнитель с каплеуловителем
- ▶ Паровой увлажнитель с погружными электродами
- ▶ Датчик качества воздуха для контроля наличия CO₂ в п.п.м.
- ▶ Датчик качества воздуха для контроля наличия CO₂ и CO в п.п.м.
- ◆ ▶ Пульт дистанционного управления с микропроцессором
- ▶ Шумоглушитель на вытяжном воздухе
- ▶ Модуль последовательной связи RS485 (LON WORKS)
- ▶ Модуль последовательной связи RS485 (MODBUS)
- ▶ Дифференциальный датчик перепада давления на загрязненных воздушных фильтрах
- ▶ Устройство для снижения энергопотребления вентиляторов внешней секции типа ECOBreeze
- ▶ Манометры высокого и низкого давления
- ▶ Свободное охлаждение с независимым сравнением температуры и энтальпии
- ◆ ▶ Резиновые antivибрационные опоры
- ▶ Шунтирующие конденсаторы (коэффициент мощности >0,9)
- ▶ Фазовый монитор

Условные обозначения:

- ◆ Аксессуары, поставляемые отдельно.

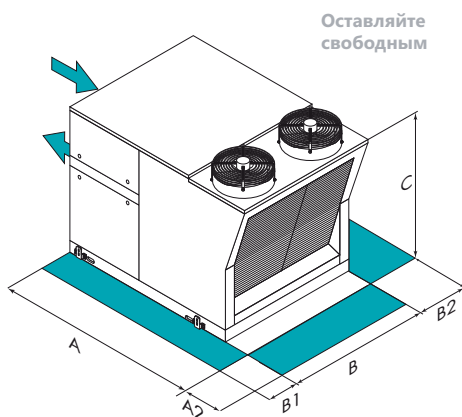
технические данные

Размеры		82	102	122	162	182	222	262	302	362	402
▶ Холодильная мощность	(1) кВт	33,3	38,1	47,8	56,2	66,9	79,4	91,4	108	122	138
Явная холодильная мощность	(1) кВт	19,1	22,2	27,9	33,9	40,7	47,7	54,7	65,0	72,3	79,3
Потребляемая мощность компрессоров	(1) кВт	8,20	9,80	11,5	13,1	15,1	18,6	21,5	24,0	26,7	31,3
▶ Тепловая мощность	(2) кВт	33,4	38,0	46,6	54,5	64,9	75,8	90,5	102,6	121,1	136
Потребляемая мощность компрессоров	(2) кВт	7,20	8,10	9,00	10,3	12,2	13,9	16,6	17,9	22,1	25,5
Расход подаваемого воздуха	л/с	1000	1200	1500	1890	2170	2680	3250	3900	4200	4580
Количество и тип компрессоров	-	2 SCROLL									
Количество и тип приточных вентиляторов	(3) -	1 RAD					2 RAD				
Количество и тип вытяжных вентиляторов	(3) -	1 RAD									
Макс. раб. статическое давление на подаче	(4) Па	480	420	690	600	620	480	400	590	540	440
Уровень звукового давления	(5) дБ(А)	63	63	63	65	67	67	68	69	70	70
Напряжение питания	В/ф/Гц	400/3/50									

Данные приведены для следующих условий:

- (1) Температура воздуха на внутреннем теплообменнике 27°C С.Т. / 19,5°C М.Т.; температура наружного воздуха = 35°C, работа при подаче 80% свежего воздуха.
- (2) Температура воздуха на внутреннем теплообменнике 20°C; температура наружного воздуха = 7°C С.Т. / 6,1°C М.Т., работа при подаче 80% свежего воздуха.
- (3) RAD = Радиальный вентилятор
- (4) Рабочее статическое давление не учитывает аксессуары, приводящие в перепадам давления на стороне воздуха (например, дополнительная секция пылеуловителей F7, контур горячей воды, контур пост-нагрева, глушители шума...)
- (5) Уровни шума соответствуют блоку при полной нагрузке и номинальных условиях тестирования. Уровень звукового давления на расстоянии 1 м от внешней поверхности блока, работающего на полной мощности на открытом пространстве. При полезном напоре 50 Па

габариты и зоны обслуживания



Размеры		82	102	122	162	182	222	262	302	362	402
Длина (A)	мм	3155	3155	3320	3320	3320	3320	3320	3570	3570	3570
Ширина (B)	мм	1915	1915	1915	1915	2300	2300	2300	2315	2315	2315
Высота (C)	мм	1700	1700	2110	2110	2130	2130	2130	2260	2260	2260
▶ (A1)	мм	1500	1500	1500	1500	1500	1500	1500	1500	1500	1500
(B1)	мм	1500	1500	1500	1500	1500	1500	1500	1500	1500	1500
(B2)	мм	1500	1500	1500	1500	1500	1500	1500	1500	1500	1500
Рабочий вес	кг	1030	1070	1160	1205	1412	1468	1525	1695	1755	1785

Вышеприведенные данные относятся к блокам в стандартном исполнении.

Примечание: Для всех других конструктивных исполнений смотрите соответствующий технический бюллетень.

ВНИМАНИЕ! Для нормального функционирования блока очень важно наличие технологических зон, показанных зеленым цветом.

По вопросам продаж и поддержки обращайтесь:

Архангельск (8182)63-90-72	Краснодар (861)203-40-90	Рязань (4912)46-61-64
Астана (7172)727-132	Красноярск (391)204-63-61	Самара (846)206-03-16
Белгород (4722)40-23-64	Курск (4712)77-13-04	Санкт-Петербург (812)309-46-40
Брянск (4832)59-03-52	Липецк (4742)52-20-81	Саратов (845)249-38-78
Владивосток (423)249-28-31	Магнитогорск (3519)55-03-13	Смоленск (4812)29-41-54
Волгоград (844)278-03-48	Москва (495)268-04-70	Сочи (862)225-72-31
Вологда (8172)26-41-59	Мурманск (8152)59-64-93	Ставрополь (8652)20-65-13
Воронеж (473)204-51-73	Набережные Челны (8552)20-53-41	Тверь (4822)63-31-35
Екатеринбург (343)384-55-89	Нижний Новгород (831)429-08-12	Томск (3822)98-41-53
Иваново (4932)77-34-06	Новокузнецк (3843)20-46-81	Тула (4872)74-02-29
Ижевск (3412)26-03-58	Новосибирск (383)227-86-73	Тюмень (3452)66-21-18
Казань (843)206-01-48	Орел (4862)44-53-42	Ульяновск (8422)24-23-59
Калининград (4012)72-03-81	Оренбург (3532)37-68-04	Уфа (347)229-48-12
Калуга (4842)92-23-67	Пенза (8412)22-31-16	Челябинск (351)202-03-61
Кемерово (3842)65-04-62	Пермь (342)205-81-47	Череповец (8202)49-02-64
Киров (8332)68-02-04	Ростов-на-Дону (863)308-18-15	Ярославль (4852)69-52-93

Единый адрес: ctv@nt-rt.ru **Веб-сайт:** www.clivet.nt-rt.ru