

Cim 70B

ЗАДВИЖКА-СТАНДАРТНОЙ СЕРИИ -PN 20



Данное изделие было произведено согласно требованиям стандарта менеджмента качества ISO 9001:2008. Все изделия проверены согласно EN 12266-1:2003.

Область применения: системы отопления и охлаждения, можно также использовать для насыщенного пара, минеральных масел, жидкого топлива, пневмо и гидросистем, для неагрессивных сред.

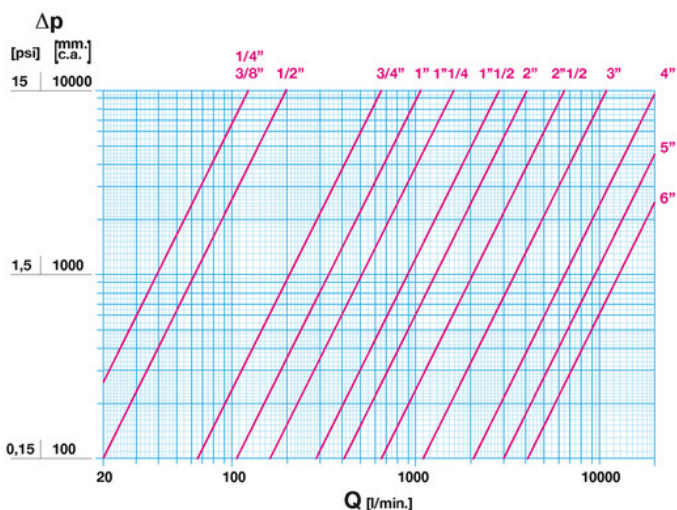
Гарантия 5 лет.

Выполнен из латуни (EN 12165-CW617N-M) для размеров до 4" и бронзы (EN 1982-CC491K) для размеров 5" и 6".

Номинальное давление: PN20 (1/4" - 4"); PN10 (5" и 6")

Рабочая температура: -10 ÷ 170°C (1/4"÷4"); -10 ÷ 150°C (5" и 6")

РАСХОД И ПОТЕРИ ДАВЛЕНИЯ



Примечание:

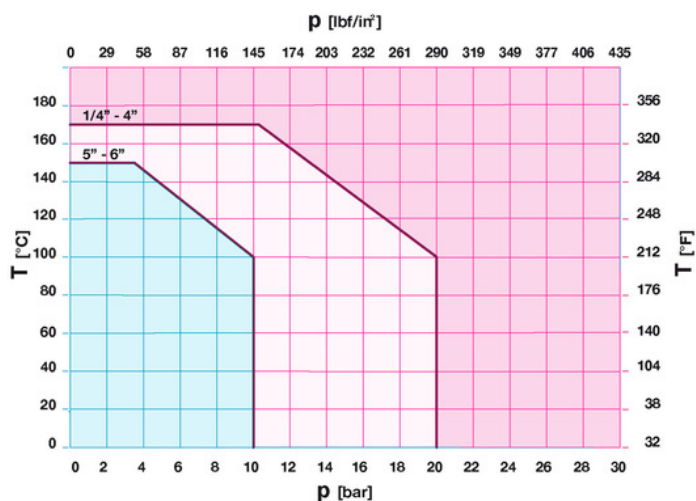
1 л/мин = 0.06 м³/ч

1 м³/ч = 16.67 л/мин

1 бар ~ 10000 мм вод.ст.

1 psi ~ 700 мм. вод.ст.

ТЕМПЕРАТУРНАЯ ХАРАКТЕРИСТИКА



Примечание:

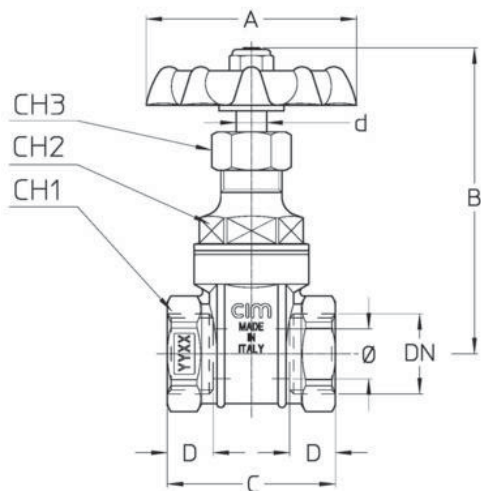
1 бар ~ 100 кПа

1 бар = 14,5 lbf/in²

°C = 5/9 x (°F-32)

°F = 32 + (9/5 x °C)

РАЗМЕРЫ



DN	1/4"	3/8"	1/2"	3/4"	1"	1"1/4	1"1/2	2"	2"1/2	3"	4"	5"	6"
Ø mm	12	12	13	19	24	32	37	47	59	70	94	118,5	140
Grms.	210	195	250	390	520	720	990	1440	2400	3455	5875	10605	14200
A	50	50	55	60	65	75	80	90	110	120	140	175	175
B	71	72	81	95	104,5	120	135	149	186	206,5	263	319	358
C	40	40	44	48	54	60	64	72	80	85	97	112	122
D	11	11	12	14	15	17	17	20,5	21	22	23,5	28	26
CH1	23	23	27	34	40	50	56	69	85	101	127	155	180
CH2	20	20	24	30	32	32	39	47	55	66	84	114	136
CH3	17	17	18	18	18	21	23	25	30	30	37	45	50
d	7	7	8	8	8	10	10	12	13	14	17	19	21

Резьба:
ISO 228

ТЕХНИЧЕСКИЕ ХАРАКТЕРИСТИКИ

KV													
DN	1/4"	3/8"	1/2"	3/4"	1"	1"1/4	1"1/2	2"	2"1/2	3"	4"	5"	6"
Ø mm	12	12	13	19	24	32	37	47	59	70	94	118,5	140
KV	7	7	12	39	61	96	171	246	372	660	1212	1500	1818

KV = расход в м³/ч при перепаде давления в 1 бар

СЕРТИФИКАТЫ

