

Руководство по монтажу и эксплуатации



НАКОПИТЕЛЬНЫЙ ВОДОНАГРЕВАТЕЛЬ ГОРИЗОНТАЛЬНОГО РАСПОЛОЖЕНИЯ ЗАКРЫТОЙ СИСТЕМЫ

ZV 80

ZV 120

ZV 150



Уважаемый покупатель!

Обращаем Ваше внимание, что вместе с бойлером в качестве приложения мы поставляем комбинированный предохранительный клапан.

Предохранительный клапан находится в отдельной упаковке в коробке с оборудованием.

Просим Вас убедиться в этом при получении товара.

В упаковочной таре находятся следующие принадлежности:

- 1 шт. **водонагреватель**
- 1 шт. **руководство по эксплуатации**
- 1 шт. **гарантийный талон**
- 1 шт. **предохранительный клапан**

При получении товара просим Вас проверить наличие всех принадлежностей

ВНИМАНИЕ! ЭКОНОМИЯ ЭНЕРГИИ!

ВНИМАНИЕ! Перед установкой и включением внимательно изучите эту инструкцию

Особо обращаем ваше внимание на то, что бойлер может работать и в так называемом режиме защиты от замерзания и энергоэкономическом режиме.

Просим прочесть об этом подробную информацию в разделе «Эксплуатация и уход за оборудованием».

УСТАНОВКА ВОДОНАГРЕВАТЕЛЯ

Установку водонагревателя и подключение его к сети должен проводить специалист, руководствуясь «**Правилами устройства электроустановок**» (ПУЭ) и «**Правилами безопасной эксплуатации электроустановок потребителей**» (ПБЭЭП)!

РАБОТА ОБОРУДОВАНИЯ

Бойлер закрытой системы может использоваться как в домашних хозяйствах, так и в учреждениях для обеспечения горячей водой в нескольких точках.

Полученная горячая вода одинаково пригодна как для мытья, так и для продовольственных целей. Для продовольственных целей использовать питьевую воду, соответствующую стандарту MSZ 450.

Температуру воды в бойлере можно установить в соответствии с Вашими потребностями до максимум 80С. После достижения установленной температуры регулятор температуры автоматически выключит подогрев. Полиуретановый теплоизолятор, покрывающий внутренний бак, препятствует охлаждению воды, обеспечивая таким образом наличие горячей воды в течение длительного времени. Бак имеет такую конструкцию, что горячая вода вытекает без перемешивания.

Внутренний бак изготавливается из стальных листов, защищенных от коррозии. Стальные листы имеют защиту против коррозии благодаря специальному эмалированному покрытию и активному аноду. Эмалированное исполнение обеспечивает длительный срок жизни даже и в случае агрессивной (мягкой) воды. Горизонтальное расположение бака способствует его установке в таком месте, где конструкцию его вертикального расположения нельзя установить из-за высоты его размера.

УСТАНОВКА БОЙЛЕРА (схема № 1)

Перед установкой бойлера нужно пригласить специалиста-строителя для определения структуры стены.

Установку бойлера должен производить специалист, руководствуясь стандартом MSZ 1600.

Для крепления мы предлагаем различные решения:

1. Каменная, кирпичная и бетонная стена толщиной 100-150 мм: болты с шестигранной головкой M12.

Стена укрепляется с обратной стороны горизонтально двумя плоскими стальными пластинками размером 50 x 5.

2. Тонкие стены: болты с шестигранной головкой M12.

Стена укрепляется с обратной стороны вертикально с помощью 2-х швеллеров, размером 60 x 40 x 3.

При установке водонагревателя горизонтального расположения необходимо оставить расстояние минимум 70 см от комплектующего элемента для монтажа!

В зависимости от помещения, установка бойлера возможна в нескольких вариантах (схема № 2). Позиция холодной, горячей труб и арматуры комплектующих неизменяема, а позиция опорных ножек и металлических ремней изменяема.

Фиксация опорных ножек в новое положение производится при помощи четырёх шестигранных винтов по листовому металлу (Lm 6,3x25) и четырёх прокладок.

Для винтов по листовому металлу на кожухе бойлера необходимо сделать кольцевое сверление, размер диаметра которого 4,9.

Новое положение опорных ножек, перед их снятием, отмечается при помощи отверстий, находящихся на металлических ремнях.

Установку водонагревателя производить специалистом!

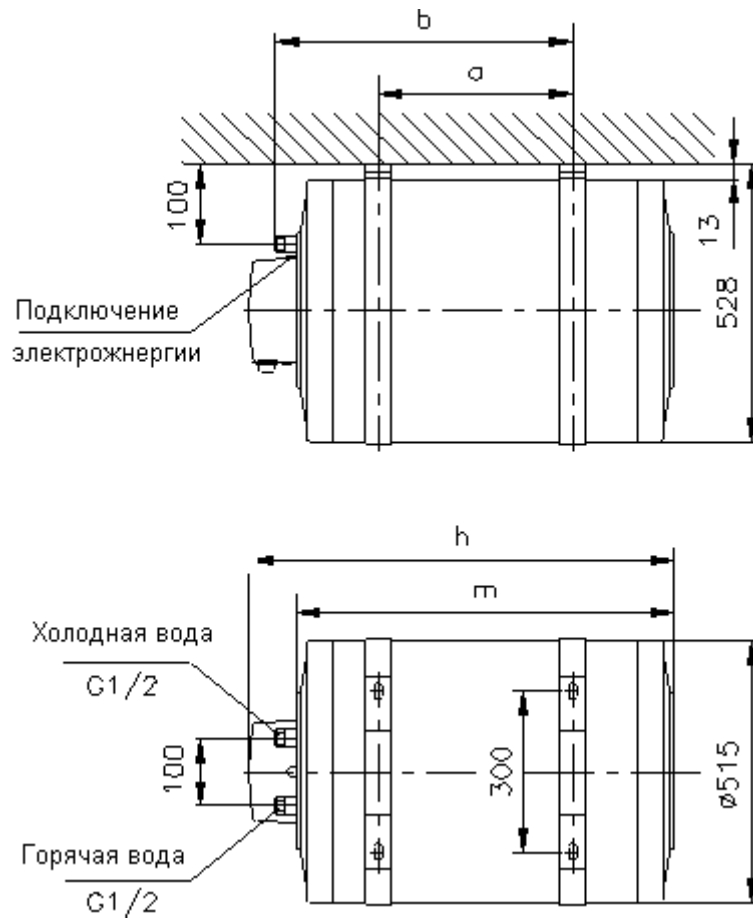


Схема № 1:

Тип	Емкость (л)	a	b	h	m
ZV 80	80	250	500	750	670
ZV 120	120	500	750	1030	950
ZV 150	150	800	1050	1250	1170

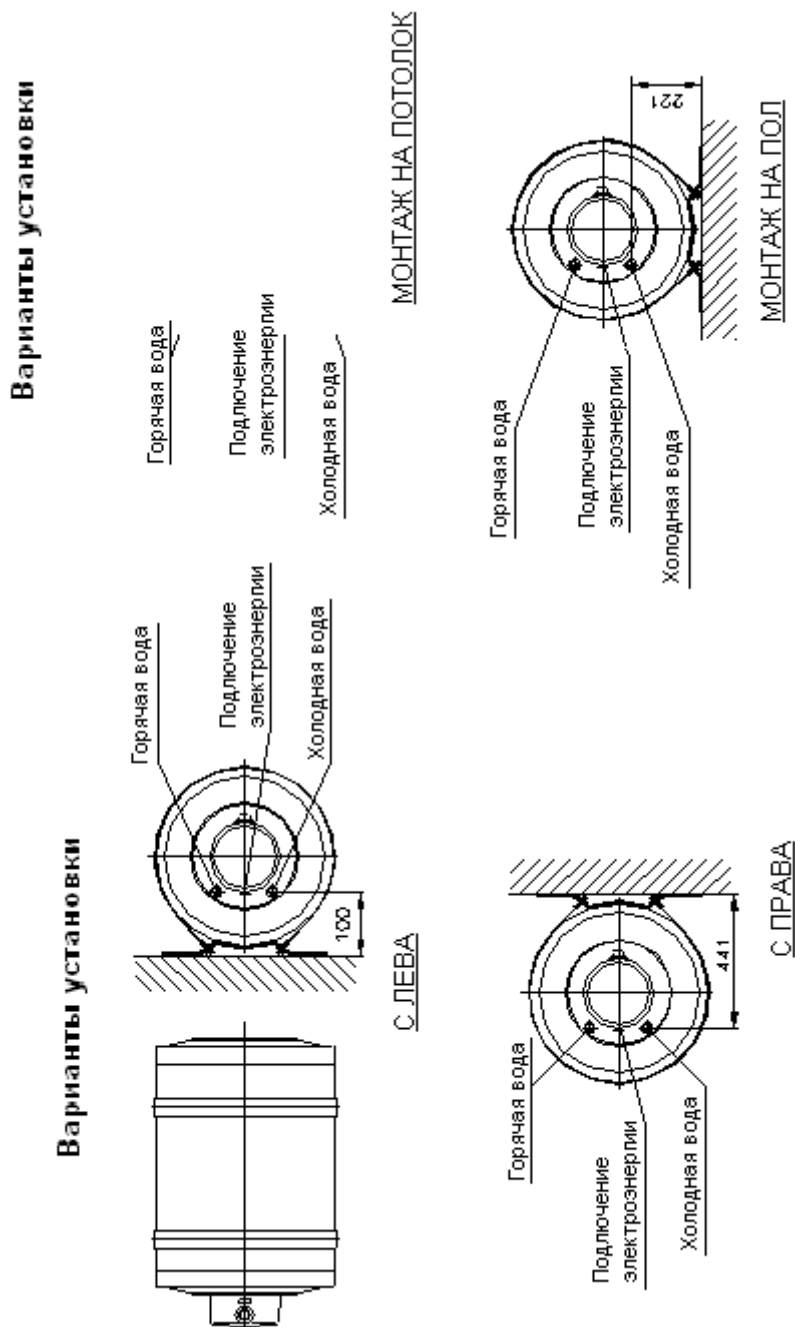


Схема № 2:

ПОДКЛЮЧЕНИЕ К ВОДОСИСТЕМЕ

Для трубопровода горячей и холодной воды могут использоваться оцинкованные стальные, пластмассовые и медные трубы. **Для подключения медного трубопровода к сети применение изолирующих втулок обязательно!**

Одну из втулок нужно установить непосредственно на трубу бойлера с горячей водой, другую на трубу с холодной водой между уже укрепленной арматурой и медным трубопроводом. **В случае соединения без применения**

штука мы не берем гарантию из-за возникшей по этой причине коррозии резьбовых концов труб и не несем ответственности за возникший ущерб. Подсоединение бойлера к водосистеме должно производиться по схеме № 3. ПОДКЛЮЧАТЬ БОЙЛЕР К ДАВЛЕНИЮ, ПРЕВЫШАЮЩЕМУ ДОПУСТИМОЕ ЗНАЧЕНИЕ, ЗАПРЕЩАЕТСЯ! ОПАСНО ДЛЯ ЖИЗНИ!

Комбинированный предохранительный клапан (схема № 4) является принадлежностью бойлера. Внутренняя резьба его соединения с баком и с водопроводной сетью – G 1/2

Клапан нужно вмонтировать **НЕПОСРЕДСТВЕННО** перед бойлером в трубу холодной воды, с соблюдением направления потока, указанного стрелкой.

Сливной патрубок должен располагаться вертикально вниз, а кнопка для выпуска воздуха должна быть легко доступной. Направление потока воды по порядку включает в себя клапан обратного хода и предохранительный клапан, а также сливную трубу, которую нужно оставить открытой в сторону воздуха!

Предохранительный клапан по заводской настройке при давлении 0,63 – 0,67 МПа открыт, в этом случае вода из сливной трубы капает. Эту воду в соответствии со схемой № 3 (5) нужно вывести в водосточную трубу.

Переустановка запрещается! Опасно!

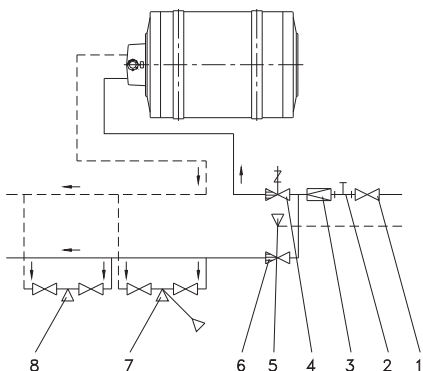


Схема № 3:

1. Затворный клапан
2. Соединение с манометром
3. Клапан снижения давления (только при давлении воды в сети выше 0,6 МПа)
4. Комбинированный предохранительный клапан
5. Слив (в водосточную трубу)
6. Клапан обратного хода
7. Кран (с душем)
8. Кран

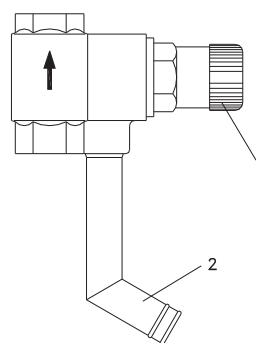


Схема № 4:

1. Кнопка для выпуска воздуха
2. Сливная труба

Если давление воды в сети хотя бы временно превысит значение 0,6 МПа, перед бойлером нужно встроить клапан снижения давления.

О приобретении и вмонтировании клапана должен заботиться потребитель. **Клапан снижения давления нужно монтировать перед комбинированным клапаном.(схема № 3)**

К бойлеру можно подключить нужное число ответвлений и смесительных кранов. Попадание горячей воды из крана назад в водосистему препятствуется клапаном обратного хода.

Клапан обратного входа не является приложением бойлера.
С помощью затворного клапана бойлер можно отключить от водосистемы.

ЭЛЕКТРИЧЕСКОЕ СОЕДИНЕНИЕ

1. Подсоединять бойлер к электрической сети разрешается только с помощью стационарной проводки. Применение стенной розетки запрещается!
2. Электричество от сети к бойлеру можно подводить только через двухполюсный выключатель, у которого расстояние между контактами минимум 3 мм.
3. Поперечное сечение нужного электропровода сети: $1,5 \text{ мм}^2 - 4 \text{ мм}^2$, в зависимости от указанной на табло данных мощности.

Внимание! Подключение к электросети необходимо выполнять с учетом допустимой нагрузки на электросеть и в соответствии с требованиями п.7.1. «Правил устройства электроустановок» (ПУЭ) и «Правил безопасной эксплуатации электроустановок потребителей» (ПБЕЭС)!

Применяемые кабели при электрическом подключении:

Основной тип	Альтернативный тип
Н0 5VVK	(Н0 5VVF)
Н0 5RRK	(Н0 5 RRF)
Н0 5VVK	(Н0 5 VVH)

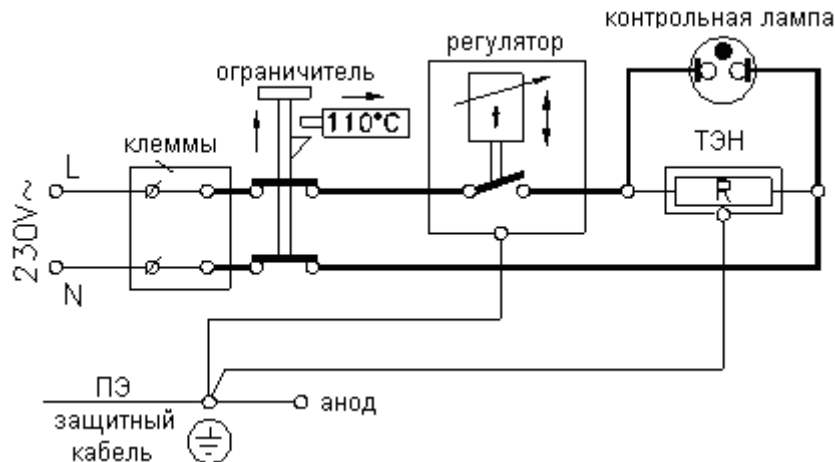


Схема № 5:

4. Соединительный провод нужно подсоединить к соединительным клеммам. Провод желто-зеленой окраски нужно укрепить с винтом заземления, находящимся на опорной пластинке закрывающей крышки. Оголенный конец провода нужно поместить под прокладку заземления и укрепить пружинной прокладкой и гайкой. Принцип электрического соединения бойлера находится на схеме № 5.
5. Применять бойлер без защитного заземления запрещается!
Защитное заземление должно соответствовать предписаниям.

6. После подсоединения соединительный провод у входа нужно освободить от нагрузки укреплением нижней крышки.

ВВОД В ЭКСПЛУАТАЦИЮ

После монтажа бойлер можно ввести в эксплуатацию. При первом нагревании правильную работу оборудования должен проконтролировать специалист.

1. Откройте затворный клапан ((1) на схеме № 3) и кран горячей воды, но другие затворные клапаны должны быть закрытыми. После того, как вода потечет, с целью промывки надо оставить ее течь в течении нескольких минут, а затем закрыть.
2. Подключите оборудование к электрической сети с помощью главного выключателя. Кнопку регулятора температуры установите на желаемую величину. Во время нагрева сигнальная лампочка находится во включенном состоянии.
3. **Во время нагрева из сливной трубы комбинированного предохранительного клапана излишки воды (из-за расширения) должны капать.**
4. В конце процесса нагревания, когда вода нагреется до установленной температуры, регулятор выключит нагрев.

После расходования примерно 15% воды регулятор автоматически должен включиться. Если же это не происходит, нужно вызвать мастера.

ЭКСПЛУАТАЦИЯ И УХОД ЗА ОБОРУДОВАНИЕМ

Если Вы заметите просачивание воды из внутренности бойлера или заметите другие неполадки, немедленно отключите его от водо- и электросистемы с помощью затворного клапана и главного выключателя. **Протекание горячей воды из крана вызывает опасное перегревание. Ремонт крана в Ваших интересах!**

1. Комбинированный предохранительный клапан

В **охлажденном** состоянии бойлера поворотом кнопки для выпуска воздуха ((1) схема № 4) предохранительного клапана в направлении стрелки по крайней мере раз в два месяца нужно продувать клапан. Благодаря этому клапан прочищается от загрязнений и предупреждается его заедание.

Если капание воды не проходит после выключения нагрева, нужно вызвать мастера для осмотра оборудования, **в общем случае рекомендуем проводить профилактический осмотр ежегодно.**

2. Регулятор температуры

Температура воды в бойлере в диапазоне 35 – 80°C плавно устанавливается с помощью поворотной кнопки настройки

Повернув кнопку настройки в направлении против часовой стрелки до предела регулятор температуры оказывается в нулевом положении. Поворачивая кнопку регулятора в направлении часовой стрелки можно установить желаемую температуру на более высокий показатель.

При установке на значение * обеспечивается защита оборудования против замерзания, за исключением случаев, когда оборудование находится вне эксплуатации или при отключении электроэнергии. **Защита от замерзания не распространяется на водосистему и ее арматуру.**

В положении регулятора «защита от замерзания» температура воды не опускается ниже 7°C, при этом расход энергии минимальный. Устанавливая кнопку регулятора на начало двойной сплошной линии, бойлер нагревает воду до температуры 40°C. Положение регулятора - 40°C - означает режим экономии энергии, потеря тепла сокращается почти на 70% по сравнению с положением 80°C, а полученная горячая вода может использоваться без разбавления ее с холодной водой.

Если потребность в горячей воде при данной емкости бойлера достаточна при этой температуре, целесообразно использовать бойлер в режиме 40°C. Начало тройной линии означает 60°C, ее конец 80°C. В случае большей потребности в воде используйте бойлер в положении 60°C и только когда необходимо, устанавливайте регулятор в положение 80°C.

Как в положении 40°C, так и в 60°C значительно сокращаются отложения накипи и коррозия.

3. Ограничитель температуры

В случае поломки регулятора температуры или неправильной эксплуатации оборудования, до того, как температура воды превысила бы 110°C, ограничитель температуры прервет электрическую цепь нагревания.

Новое подключение должно выполняться только мастером и только после устранения неполадок.

4. Нагреватель

В случае поломки нагревателя замену его нужно производить после отключения бойлера от сети, в обезвоженном состоянии, открутив винты закрывающей крышки. Перед тем как открутить винты закрывающей крышки необходимо ослабить винты нагревателя, затем отвернуть гайки закрывающей крышки. Крышка снимается только при помощи небольшой отдвижки нагревателя.

5. Активный анод

Бойлер дополнительно защищен от коррозии активным анодом. Срок службы активного анода зависит от производственных условий и состава воды. Удаление накипи нужно производить при регулярных профилактических

мероприятиях , но состояние анода необходимо проверять **по крайней мере раз в два года.**

О времени повторных проверок решает мастер. Если диаметр анода с первоначального размера сократился на 10 мм, анод нужно заменить.

После замены активного анода заземление нужно установить в начальное положение.

Чрезвычайно важно наличие хорошего металлического контакта между активным анодом и винтом заземления.

6. Удаление накипи

В зависимости от качества воды на нагревателе и в баке откладывается накипь. **Слой накипи на нагревателе повышает вероятность неполадок нагревателя, поэтому необходимо проводить его очистку каждые 2 года.**

Из-за разбора электрических элементов проверку регулятора температуры, нагревателя и электрических соединений нужно проводить одновременно с этим.

При разборке электрического соединения на панелях контактов регулятора температуры нужно провести замену соединительной втулки или провода, а также проверить состояние регулятора температуры.

ПРОФИЛАКТИЧЕСКИЙ КОНТРОЛЬ МОЖЕТ ПРОВОДИТЬ ТОЛЬКО ТЕХОБСЛУЖИВАНИЕ.

Необходимость чистки внутреннего бака нужно определить при снятии комплектующей закрывающей крышки. В процессе чистки нужно следить, чтобы защитное покрытие не повредилось.

При замене анода, а также при чистке бойлера закрывающая крышка открывается согласно правилам, изложенным в пункте 4.

Если Вы не соблюдали выше описанные меры и из-за этого произошли нарушения характеристик безопасности и работы оборудования, вы теряете гарантийные права!

7. Слив воды

Опорожнение бойлера происходит через сливную трубу поворотом кнопки продувания ((1) схема №4) комбинированного предохранительного клапана в направлении стрелки. Перед сливом надо закрыть затворный клапан водосистемы, а также кран холодной воды, а кран горячей воды во время слива должен быть открытым.

В случае необходимости на конец сливной трубы вставляется резиновая труба, высота другого конца резиновой трубы должна быть ниже нижнего уровня бойлера.

**АТТЕСТАТ СЕРТИФИКАЦИИ КАЧЕСТВА
(Технические характеристики)**

Наименование	Горизонтальный бойлер закрытой системы		
Код продукции	43-84-3		
Тип	ZV80	ZV120	ZV150
Напряжение	1 ~ 230 В		
Максимальная мощность нагрева (Вт)	1200	1800	2400
Максимальный потребляемый ток (А)	6,3	10	16
Емкость (л)	80	120	150
Масса (кг)	45	55	65
Расход энергии в состоянии готовности при температуре 65 °С (Втчас/24час)	1900	2300	2800
Номинальное производственное давление (МПа)	0,6		
Максимальное давление предохранительного клапана (МПа)	0,7		
Время нагрева (час)	5	5	5
Покрытие бака	специальная эмаль		
Встроенные регуляторы и элементы защиты	регулятор температуры ограничитель температуры комбинированный предохранительный клапан		
Другая защита	защита от коррозии с помощью активного анода		
Минимальное необходимое давление в сети (МПа)	0,01		
Размер соединения с водосистемой	G 1/2		
Применяемая защита от поражения электрическим током:	1 класс		
Качество:	I класс		

Фирма-производитель «HAJDU Hajdúsági Iparművek Rt.» подтверждает, что оборудование соответствует данным в сертификате показателям качества.

СЕРВИСНАЯ СЛУЖБА

