

ОБЩИЙ
КАТАЛОГ



На протяжении 25-ти лет компания STA-RITE S.p.A. разрабатывает и производит оборудование для перекачивания воды наиболее удобными, экономичными, экологически чистыми и практичными способами.

2 завода, 4 дочерних предприятий, 8 международных центров распределения, экспорт в более 80 стран мира, 300 сотрудников, все это STA-RITE S.p.A. сегодня, постоянно развивающаяся и смотрящая вперед.

В Луньяно компания STA-RITE S.p.A. занимает 80.000 м². Площадь производственных цехов сегодня составляет 12.000 м².

Помимо завода в г. Луньяно компания STA-RITE S.p.A. имеет еще производственный цех в г. Бреша для изготовления деталей из нержавеющей стали и дочерние предприятия в Германии, Франции, России.

Несколько производственных линий

для каждого вида продукции ежедневно производят более 5000 насосов под товарным знаком NOCCHI POMPE для бытового и промышленного пользования.

Компания STA-RITE S.p.A. является надежным партнером для всех дилеров по продаже и установке насосного оборудования благодаря качеству продукции, упаковке, организации пунктов продажи, рекламе, до- и после продажного

обслуживания и удовлетворению всех требований рынка.

Компания STA-RITE S.p.A. входит в состав американского концерна WICOR INDUSTRIES (www.wicor.com).



ПОВЕРХНОСТНЫЕ НАСОСЫ

1

EP.....	4	MCX.....	21
CM.....	5	DHR.....	24
CB.....	6	DHI.....	26
CM DIN 24255 - EN 733.....	8	MAX.....	28
JETINOX.....	15	MULTINOX-A VE.....	30
NEW JET.....	17	VLR - VLRI - VLRX.....	33
JET.....	18	Принадлежности к насосам VLR.....	70
AP.....	20		

ЦИРКУЛЯЦИОННЫЕ НАСОСЫ - ОТОПЛЕНИЕ И КОНДИЦИОНИРОВАНИЕ

2

SR3.....	72	R2CD R4CD.....	92
R2S 25.....	74	R2T R4T.....	102
R2S.....	76	R2TD R4TD.....	112
R2SD.....	78	A2L A4L.....	122
R2X R2B.....	80	A2LD A4LD.....	128
R2C R4C.....	82	Принадлежности.....	134

ДРЕНАЖНЫЕ И ФЕКАЛЬНЫЕ НАСОСЫ

3

DP.....	137	OMNIA.....	142
SIMER "SIMO" PUMP.....	138	PRIOX.....	143
DPC.....	139	MINIVORT P.....	144
DRENOX.....	140	MINIVORT PP.....	145
DPV.....	141	VACUSYSTEM.....	146

ЭЛЕКТРОНАСОСЫ ДЛЯ КОЛОДЦЕВ И АРТЕЗИАНСКИХ СКВАЖИН

4

PRATIKA.....	151	ПОГРУЖНЫЕ ДВИГАТЕЛИ: SCM4PLUS.....	165
DOMINATOR 4".....	152	SA 6".....	166
DOMINATOR 5".....	153	НАСОСНЫЕ ЧАСТИ SA 6".....	171
SCM 4 PLUS.....	154	ПОГРУЖНЫЕ ДВИГАТЕЛИ: SA 6".....	172
НАСОСНЫЕ ЧАСТИ SCM 4 PLUS.....	163	ТАБЛИЦА ПОДБОРА ЭЛЕКТРОКАБЕЛЯ для погружных двигателей.....	173

ЭЛЕКТРОНАСОСЫ СПЕЦИАЛЬНОГО НАЗНАЧЕНИЯ

5

PGA / DELTA-OIL.....	176	VERSAILLES.....	178
BLAZE - BLAZEMASTER.....	177		

НАСОСНЫЕ СТАНЦИИ С ОДНИМ НАСОСОМ

6

РУКОВОДСТВО для выбора насосной станции.....	181	WATERPRESS INOX.....	186
ТАБЛИЦА ПОТЕРЬ ДАВЛЕНИЯ.....	183	WATERPRESS INOX 50L.....	188
WATERPRESS.....	184	WATERPRESS SUPERINOX.....	190

ПРИНАДЛЕЖНОСТИ

7

ГИДРОАККУМУЛЯТОРЫ ИЗ НЕРЖАВЕЮЩЕЙ СТАЛИ.....	194	ГИДРАВЛИЧЕСКИЕ ПРИНАДЛЕЖНОСТИ.....	198
ГИДРОАККУМУЛЯТОРЫ ИЗ УГЛЕРОДИСТОЙ СТАЛИ.....	195	ФИЛЬТРЫ И КАРТРИДЖИ.....	200
AQUA MATIC.....	196	ЭЛЕКТРОТЕХНИЧЕСКИЕ ПРИНАДЛЕЖНОСТИ.....	201
AQUA TROL.....	197	ПУЛЬТЫ УПРАВЛЕНИЯ.....	202

АЛФАВИТНЫЙ УКАЗАТЕЛЬ

A

A2L A4L.....	122
A2LD A4LD.....	128
AP.....	20
AQUA MATIC.....	196
AQUA TROL.....	197

B

BLAZE - BLAZEMASTER.....	177
--------------------------	-----

C

CB.....	6
CM.....	5
CM DIN 24255 - EN 733.....	8

D

DHI.....	26
DHR.....	24
DOMINATOR 4".....	152
DOMINATOR 5".....	153
DP.....	137
DPC.....	139
DPV.....	141
DRENOX.....	140

E

EP.....	4
---------	---

J

JET.....	18
JETINOX.....	15

M

MAX.....	28
MCX.....	21
MINIVORT P.....	144
MINIVORT PP.....	145
MULTINOX - A - VE.....	30

N

NEWJET.....	17
-------------	----

O

OMNIA.....	142
------------	-----

P

PGA - DELTA OIL.....	176
PRATIKA.....	151
PRIOX.....	143

R

R2C R4C.....	82
R2CD R4CD.....	92
R2S.....	76
R2S 25.....	74
R2SD.....	78
R2T R4T.....	102
R2TD R4TD.....	112
R2X R2B.....	80
Принадлежности к циркуляционным насосам.....	134

S

SA 6".....	166
Насосные части для SA 6".....	171
SCM 4 PLUS.....	154
Насосные части для SCM 4 PLUS.....	163
Погружные двигатели к насосам 4".....	165
Погружные двигатели к насосам 6".....	172
SIMER "SIMO" PUMP.....	138
SR3.....	72

V

VACUSYSTEM.....	146
VERSAILLES.....	178
VLR.....	33
VLRI.....	46
VLRX.....	58
Принадлежности к насосам VLR.....	70

W

WATERPRESS.....	184
WATERPRESS INOX.....	186
WATERPRESS INOX 50L.....	188
WATERPRESS - SUPERINOX.....	190

СПРАВОЧНАЯ ИНФОРМАЦИЯ

Гидравлические принадлежности.....	198
Гидроаккумуляторы из нержавеющей стали.....	194
Гидроаккумуляторы из углеродистой стали.....	195
Пульты управления.....	202
Руководство по выбору насосных станций.....	181
Таблица для выбора электрокабеля.....	173
Таблица потерь давления.....	183
Электротехнические принадлежности.....	201



ВИХРЕВЫЕ НАСОСЫ

Моноблочные вихревые электронасосы серии EP – это высокопроизводительные малогабаритные насосы незаменимые в условиях ограниченного пространства для перекачивания чистой воды из любых источников.

Конструктивные характеристики:

- Корпус насоса и промежуточный фланец выполнены из чугуна
- Рабочее колесо из латуни
- Вал из нержавеющей стали
- Торцевое уплотнение из графита и керамики

Двигатель:

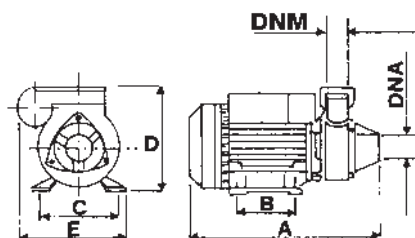
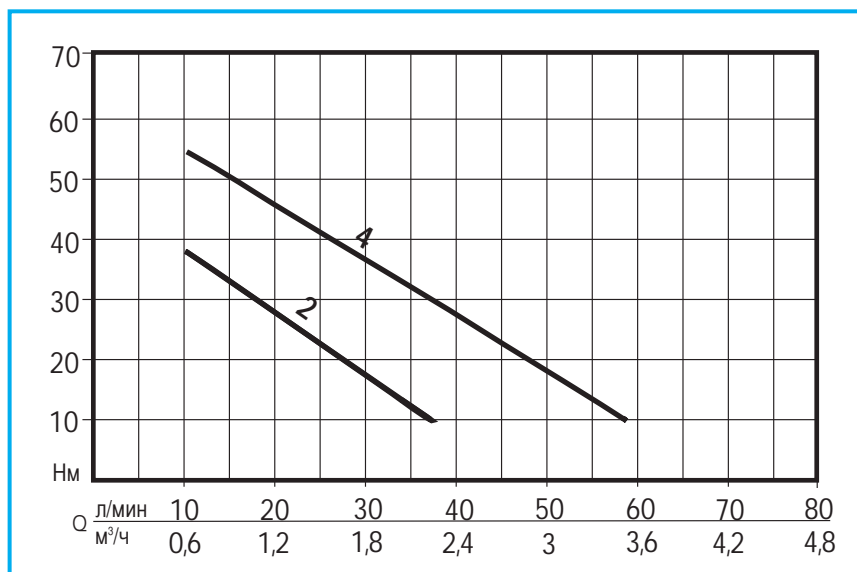
- Короткозамкнутый асинхронный электродвигатель с внешней принудительной вентиляцией
- Степень защиты IP 44
- Класс изоляции обмоток F
- Однофазное исполнение с встроенным конденсатором и теплозащитой в обмотках
- Трехфазное исполнение с наружной защитой за счет пользователя
- Число оборотов: 2850 об/мин
- Режим работы: непрерывный

Ограничения:

- Перекачиваемая жидкость: чистая вода без взвешенных абразивных примесей
- Максимальная температура перекачиваемой жидкости: 70°C
- Максимальная рекомендуемая глубина всасывания: 5 м с концевым обратным клапаном на всасывающей магистрали
- Максимальное рабочее давление: 6,5 бар

Область применения:

- Перекачивание чистой воды из колодцев, скважин и открытых водоемов
- Подъем и распределение воды в бытовых системах водоснабжения
- Поддержание давления в водопроводе
- Полив, орошение, фонтаны



Модель	Габаритные размеры, мм							Вес Кг
	A	B	C	D	E	DNA	DNM	
EP2	260	85	100	145	135	1"	1"	6,8
EP4	295	90	112	156	150	1"	1"	11

Артикул	Модель	Номинальная мощность		Потребляемая мощность		Напряжение	Ток, А	□ F	Q	л/мин	5	10	20	30	40	50	60	Цена
		л.с.	кВт	л.с.	кВт					л/мин	0.3	0.6	1.2	1.8	2.4	3	3.6	
N4162010 N4162020	EP2 M EP2 T	0,5	0,37	0,75	0,55	1 ~ 220~240 В 3 ~ 230~400 В	2,9 1,6-0,9	8	Напор, м.в.с.	42	37	27	17	7				
N4164010 N4164020	EP4 M EP4 T	0,75	0,55	1,6	1,2	1 ~ 220~240 В 3 ~ 230~400 В	5 3,8-2,2	16		59	55	46	37	28	19	9		

ОДНОСТУПЕНЧАТЫЕ ЦЕНТРОБЕЖНЫЕ НАСОСЫ

Одноступенчатые центробежные электронасосы серии СМ отличаются бесшумной работой и высоким гидравлическим к.п.д.

Конструктивные характеристики:

- Корпус насоса и опорный фланец выполнены из чугуна
- Рабочее колесо из латуни (в модификации СМ 90/22 из полимера)
- Вал из нержавеющей стали
- Торцевое уплотнение из графита и керамики
- Гнездо для торцевого уплотнения из нержавеющей стали

Двигатель:

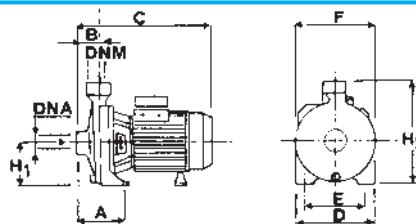
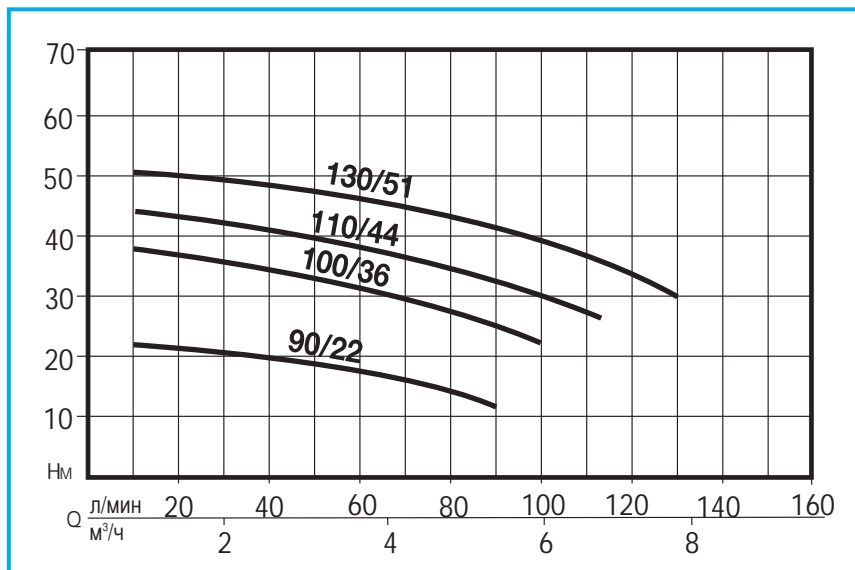
- Короткозамкнутый асинхронный электродвигатель с внешней принудительной вентиляцией
- Степень защиты IP 44
- Класс изоляции обмоток F
- Однофазное исполнение с встроенным конденсатором и теплозащитой в обмотках
- Трехфазное исполнение с наружной защитой за счет пользователя
- Число оборотов: 2850 об/мин
- Режим работы: непрерывный

Ограничения:

- Перекачиваемая жидкость: чистая вода без взвешенных абразивных примесей
- Максимальная температура перекачиваемой жидкости: 90°C (в модификации СМ 90/22 50°C)
- Максимальная рекомендуемая глубина всасывания: 5 м с концевым обратным клапаном на всасывающей магистрали
- Максимальное рабочее давление: 6 бар для модификации двигателя с номинальной мощностью 0,35 кВт; 8 бар - с номинальной мощностью 0,75 - 1,1 - 1,5 кВт

Область применения:

- Перекачивание чистой воды из колодцев, скважин и открытых водоемов
- Подъем и распределение воды в бытовых системах водоснабжения
- Поддержание давления в водопроводе
- Полив, орошение, фонтаны



Модель	Габаритные размеры, мм										Вес Кг
	A	B	C	D	E	F	H ₁	H ₂	DNA	DNM	
СМ 90/22	75	43	267	150	110	160	82	202	1"	1"	6,5
СМ 100/36	82	44	310	180	140	185	97	232	1"	1"	11
СМ 110/44	88	45	350	194	155	200	100	252	1"1/4	1"	20,5
СМ 130/51	88	45	350	220	180	225	115	286	1"1/4	1"	23

Артикул	Модель	Номинальная мощность		Потребляемая мощность		Напряжение	Ток, А	□ F	л/мин Q м³/ч	10	30	50	80	100	120	Цена	
		л.с.	кВт	л.с.	кВт					Напор, м.в.с.	10	30	50	80	100		120
N418B090 N418B100	СМ 90/22 М* СМ 90/22 Т*	0,5	0,35	1	0,75	1 ~ 220-240 В 3 ~ 230-400 В	3,6 2,4-1,4	12,5	Напор, м.в.с.	22	20	18	13				
N418B130 N418B140	СМ 100/36 М СМ 100/36 Т	1	0,75	1,7	1,25	1 ~ 220-240 В 3 ~ 230-400 В	5,5 3,8-2,2	20		35	33	31	26	22			
N4187090 N4187100	СМ 110/44 М СМ 110/44 Т	1,5	1,1	2,6	1,9	1 ~ 230 В 3 ~ 230-400 В	9,2 6,1-3,3	35		42	40	38	33	29			
N4187110 N4187120	СМ 130/51 М СМ 130/51 Т	2	1,5	3,1	2,3	1 ~ 230 В 3 ~ 230-400 В	10,8 7,8-4,5	40		51	50	48	44	40	34		

* Рабочее колесо из полимера

ПОВЕРХНОСТНЫЕ НАСОСЫ

ДВУХСТУПЕНЧАТЫЕ ЦЕНТРОБЕЖНЫЕ НАСОСЫ

Центробежные электронасосы серии СВ имеют два самоустанавливающихся рабочих колеса, что обеспечивает высокий к.п.д.

Конструктивные характеристики:

- Корпус насоса выполнен из чугуна
- Опорный фланец выполнен из алюминиевого сплава со вставкой из нержавеющей стали со стороны насоса (в модд. с номинальной мощностью 1,1 – 1,5 кВт опорный фланец выполнен из чугуна)
- Рабочее колесо из латуни (в модификациях СВ 80/38 и 90/44 из полимера)
- Промежуточный фланец из чугуна
- Торцевое уплотнение из графита и керамики
- Вал из нержавеющей стали: марка AISI 416 в модд. с номинальной мощностью 0,55– 0,75 кВт, марка AISI 303 в модд. с номинальной мощностью 1,1 – 1,5 кВт
- Гнездо для торцевого уплотнения из нержавеющей стали марки AISI 304 в модд. с номинальной мощностью 0,55 – 0,75 кВт (в других модд. из чугуна)

Двигатель:

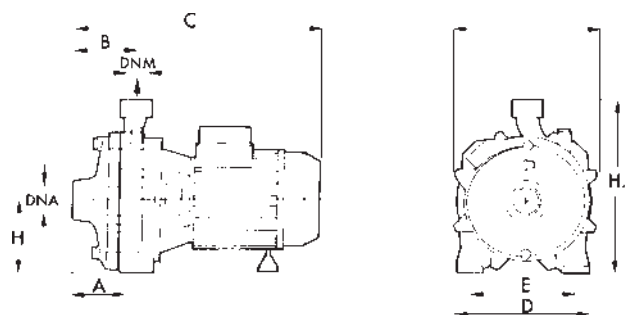
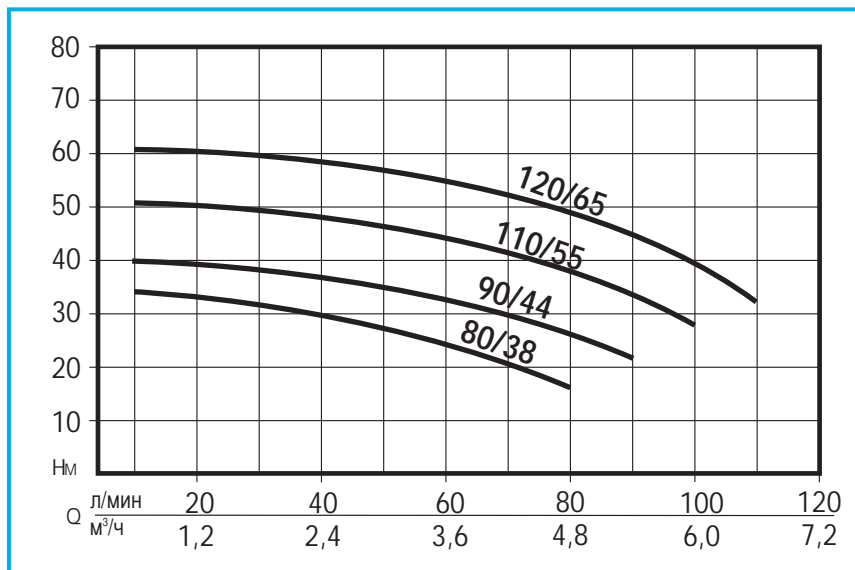
- Короткозамкнутый асинхронный электродвигатель с внешней принудительной вентиляцией
- Степень защиты IP 44
- Класс изоляции обмоток F
- Однофазное исполнение с встроенным конденсатором и теплозащитой в обмотках
- Трехфазное исполнение с наружной защитой за счет пользователя

Ограничения:

- Перекачиваемая жидкость: чистая вода без взвешенных абразивных примесей
- Максимальная температура перекачиваемой жидкости: 90°C (в модификациях СВ 80/38 и 90/44 40С)
- Максимальная рекомендуемая глубина всасывания: 5 м с концевым обратным клапаном на всасывающей магистрали
- Максимальное рабочее давление: 6 бар для модификаций двигателя с номинальной мощностью 0,55 - 0,75 кВт; 10 бар с номинальной мощностью 1,1 - 1,5 кВт

Область применения:

- Перекачивание чистой воды из колодцев, скважин и открытых водоемов
- Подъем и распределение воды в бытовых системах водоснабжения
- Поддержание давления в водопроводе
- Полив, орошение, фонтаны



Модель	Габаритные размеры, мм										Вес кг
	A	B	C	D	E	F	H1	H2	DNA	DNM	
СВ 80/38	58	73	336	180	140	183	97	227	1"	1"	13,5
СВ 90/44	58	73	336	180	140	183	97	227	1"	1"	15,0
СВ 110/55	66	86	394	195	155	209	110	265	1"1/4	1"	25,0
СВ 120/65	66	86	410	195	155	209	110	265	1"1/4	1"	27,0

Артикул	Модель	Номинальная мощность		Потребляемая мощность		Напряжение (В)	Ток, А	□F	л/мин м³/ч	20	40	50	80	90	100	110	Цена
		л.с.	кВт	л.с.	кВт					20	40	50	80	90	100	110	
N4189010	СВ 80/38 М	0,75	0,55	1,1	1,10	1 ~ 220	5	16	Напор, м.в.с.	33,0	30,2	27,9	17,0				
N4189020	СВ 80/38 Т	0,75	0,55	1,4	1,05	3 ~ 220 - 400	3,4-2	20									
N4189030	СВ 90/44 М	1	0,75	1,9	1,4	1 ~ 220	6,1	20		39,5	37,0	35,2	27,0	21,0			
N4189040	СВ 90/44 Т	1	0,75	1,6	1,2	3 ~ 220 - 400	4,0-2,3	20									
N4189050	СВ 110/55 М	1,5	1,10	2,5	1,9	1 ~ 220 V	10,8	35		50,8	48,8	47,1	38,4	33,4	27,5		
N4189060	СВ 110/55 Т	1,5	1,10	2,4	1,8	3 ~ 220 - 400	7,2 - 4,1	40									
N4189070	СВ 120/65 М	2	1,50	3,2	2,4	1 ~ 220	10,8	40		60,5	58,6	56,9	49,8	46,5	40,3	32,5	
N4189080	СВ 120/65 Т	2	1,50	3,0	2,3	3 ~ 220 - 400	7,2-4,1	40									

ДВУХСТУПЕНЧАТЫЕ ЦЕНТРОБЕЖНЫЕ НАСОСЫ

Центробежные электронасосы серии СВ имеют два самоустанавливающихся рабочих колеса, что обеспечивает высокий к.п.д.

Конструктивные характеристики:

- Корпус насоса выполнен из чугуна
- Опорный фланец выполнен из чугуна
- Рабочее колесо из латуни
- Промежуточный фланец из чугуна
- Вал из нержавеющей стали: марка AISI 303 в мод. с номинальной мощностью 2,2 кВт марка AISI 304 в мод. с номинальной мощностью 3,0 – 4,0 кВт
- Торцевое уплотнение из графита и керамики
- Гнездо для торцевого уплотнения из чугуна

Двигатель:

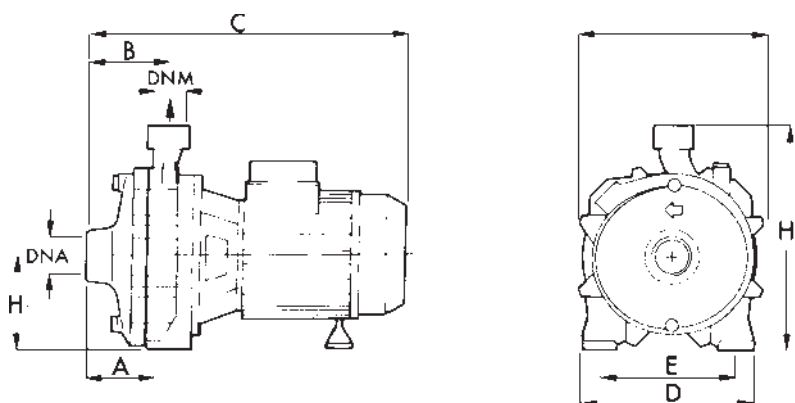
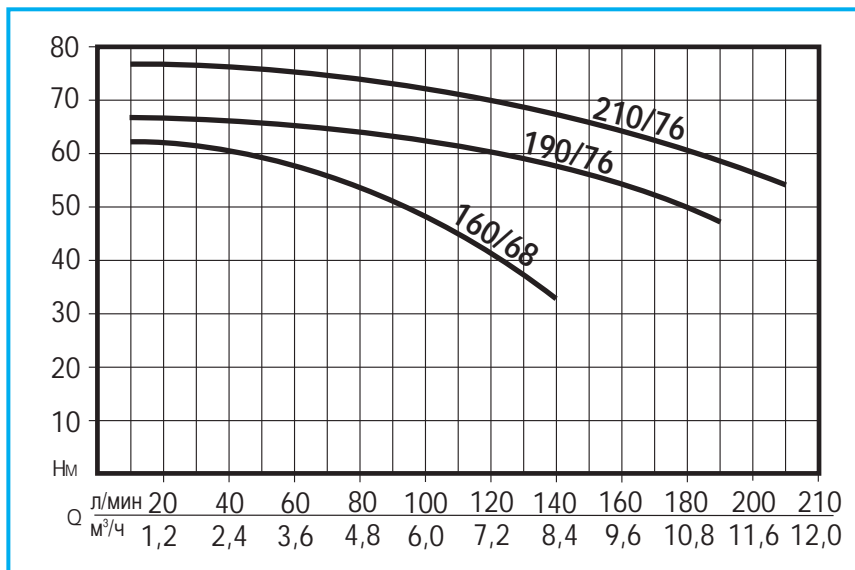
- Короткозамкнутый асинхронный электродвигатель с внешней принудительной вентиляцией
- Степень защиты IP 44
- Класс изоляции обмоток F
- Трехфазное исполнение с наружной защитой за счет пользователя

Ограничения:

- Перекачиваемая жидкость: чистая вода без взвешенных абразивных примесей
- Максимальная температура перекачиваемой жидкости: 90°C
- Максимальная рекомендуемая глубина всасывания: 5 м с концевым обратным клапаном на всасывающей магистрали
- Максимальное рабочее давление: 10 бар

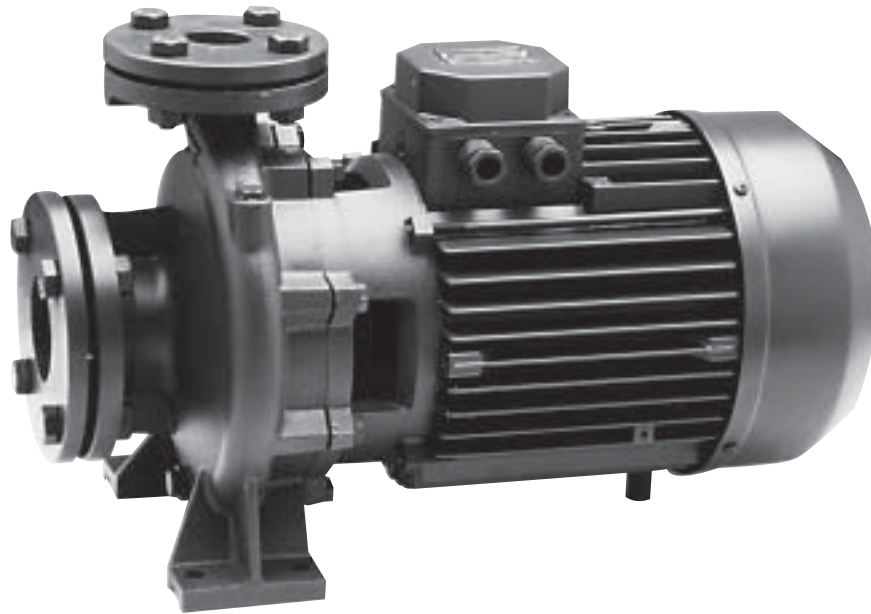
Область применения:

- Перекачивание чистой воды из колодцев, скважин и открытых водоемов
- Подъем и распределение воды в бытовых системах водоснабжения
- Поддержание давления в водопроводе
- Полив, орошение, фонтаны



Модель	Габаритные размеры, мм										Вес кг
	A	B	C	D	E	F	H1	H2	DNA	DNM	
СВ 160/68	66	86	410	195	155	194	110	265	1"1/4	1"	27,0
СВ 190/76	72	96	467	230	180	228	133	309	1"1/2	1"1/4	42,5
СВ 210/76	72	96	467	230	180	228	133	309	1"1/2	1"1/4	46,3

Артикул	Модель	Номинальная мощность		Потребляемая мощность		Напряжение (В)	Ток, А	□ F	Q	Напор, м.в.с.											Цена
		л.с.	кВт	л.с.	кВт					40	50	80	90	100	110	140	170	190	210		
N4189090	СВ 160/68 Т	3	2,20	3,8	2,8	3 - 220 - 400	8,8-5,1		л/мин	40	50	80	90	100	110	140	170	190	210		
N4189100	СВ 190/76 Т	4	3,00	5,7	4,2	3 - 220 - 400	13,0-7,5		м³/ч	2,4	3,0	4,8	5,4	6,0	6,6	8,4	9,6	10,80	12,6		
N4189110	СВ 210/76 Т	5	4,00	6,8	5,1	3 - 220 - 400	16,5-9,5		Напор, м.в.с.	60,5	59,3	54,1	51,6	48,4	44,6	32,0					



ЦЕНТРОБЕЖНЫЕ ЭЛЕКТРОНАСОСЫ DIN 24255 - EN 733 ДЛЯ БЫТОВОГО, СЕЛЬСКОХОЗЯЙСТВЕННОГО И ПРОМЫШЛЕННОГО ПРИМЕНЕНИЯ

В состав электронасосов серии CM входят: одноступенчатая насосная часть и электродвигатель, соединенные муфтой. Корпус насоса выполнен в соответствии с нормами DIN 24255-NF E 44 III-UNI 7467 для присоединительных размеров.

Насосы могут быть установлены в любом положении, кроме положения, с направленным вниз всасывающим отверстием.

Обслуживание насосов простое, поскольку для их очистки конструкция позволяет отсоединить гидравлическую часть и двигатель от корпуса насоса без его отсоединения от трубопроводов.

Конструктивные характеристики:

- Корпус насоса и опорный фланец выполнены из чугуна
- Рабочее колесо из чугуна (по заказу из бронзы)
- Вал из нержавеющей стали AISI 304 или 303
- Торцевое уплотнение из графита и керамики
- Присоединительные фланцы с отверстиями DN 32 - DN 80 по нормам UNI 2236 PN10
- Ответные присоединительные фланцы с резьбой по нормам UNI 2254

Двигатель:

- Короткозамкнутый асинхронный электродвигатель с внешней принудительной вентиляцией
- Конструктивная форма B5
- Режим работы: непрерывный
- Класс изоляции обмоток F
- Степень защиты IP 55 у клеммной коробки
IP 44 у двигателя в сборе
- Количество полюсов: 2
- Число оборотов: 2900 об/мин

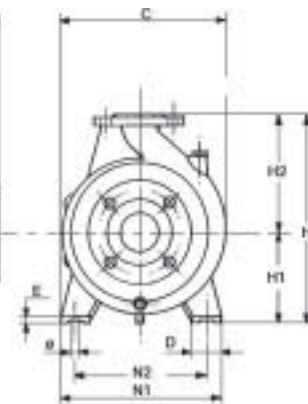
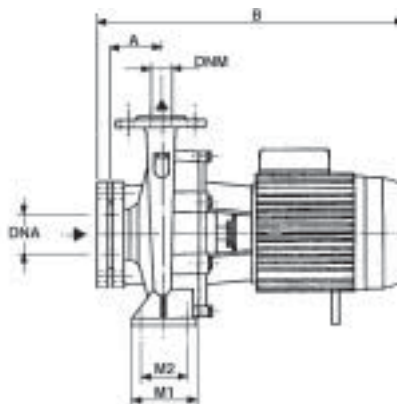
Ограничения:

- Перекачиваемые жидкости: чистые, неагрессивные и невзрывоопасные, без твердых и волокнистых включений
- горячая вода для отопительных систем
- охлаждающие жидкости (без содержания минерального масла) для систем кондиционирования
- диапазон температур перекачиваемой жидкости: от -10°C до +90°C
- максимальная температура окружающей среды: +40°C
- максимальное рабочее давление: 10 бар

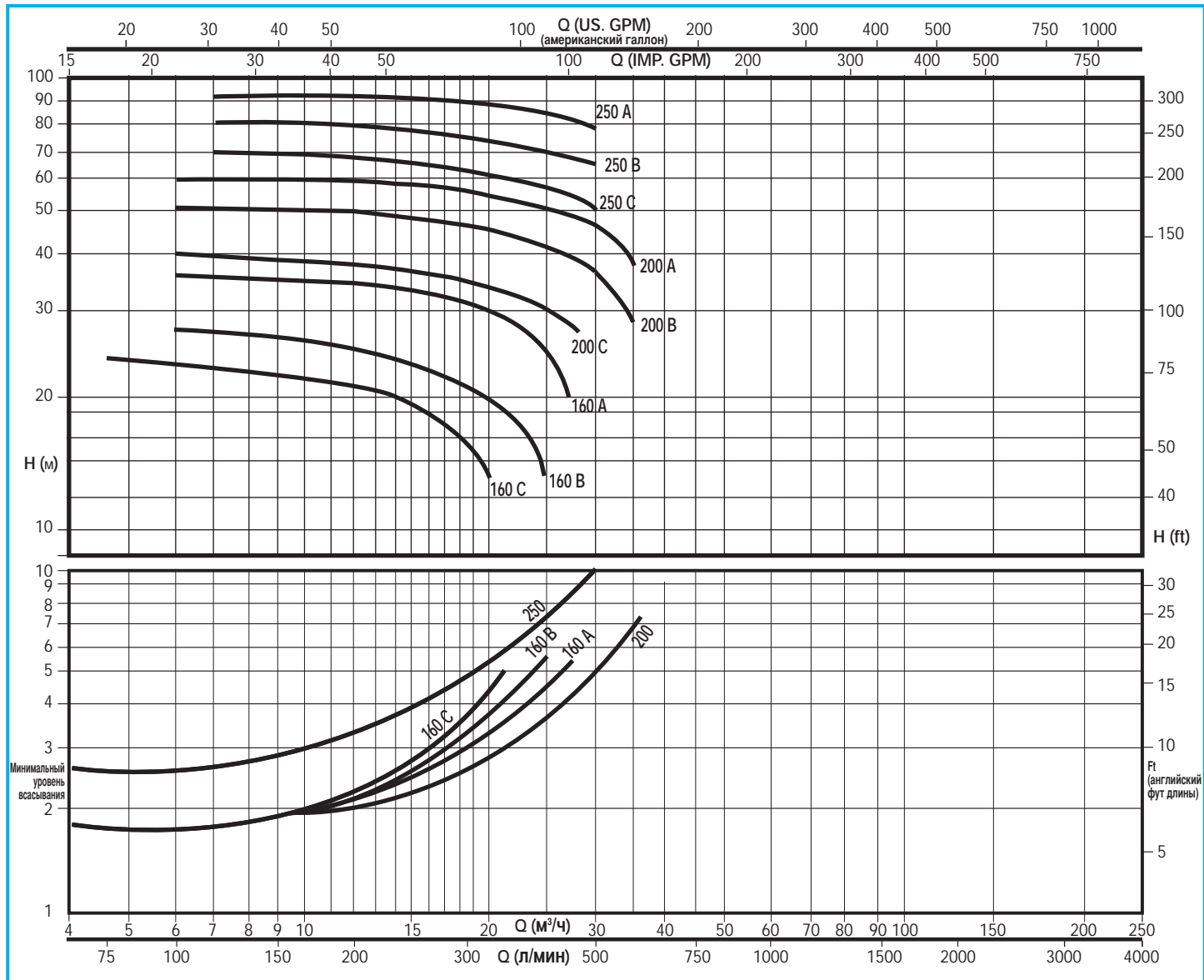
Область применения:

- в сельском хозяйстве: полив, орошение, дождевальные системы
- в быту: поддержание давления в водопроводе и перекачивание чистой воды из колодцев, скважин и открытых водоемов
- в промышленности: перекачивание воды в отопительных системах и системах кондиционирования

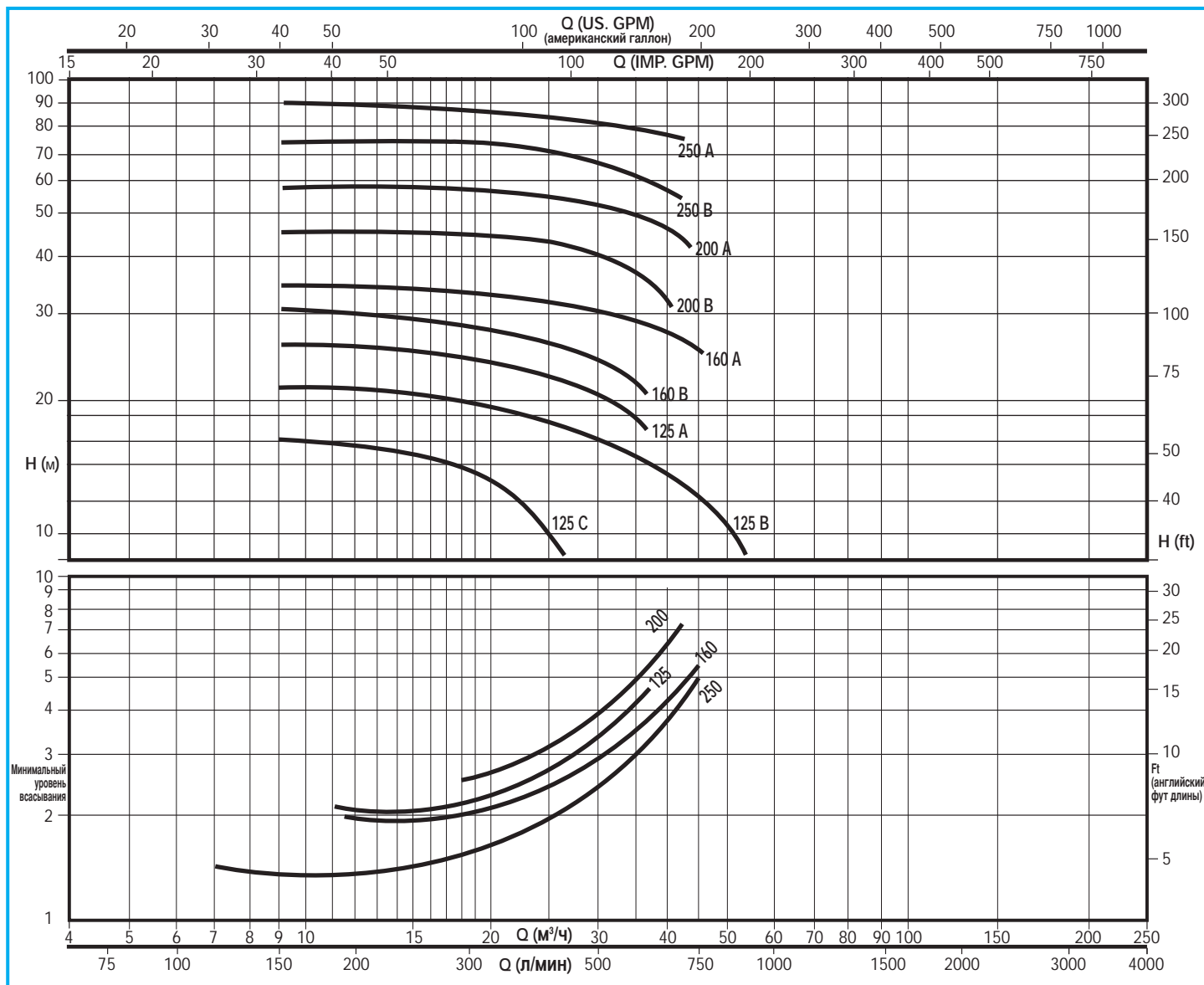
Габаритные размеры, мм				
DN	D	K	Отверстия	
			к-во	Диаметр
32	140	100	4	18
40	150	110	4	18
50	165	125	4	18
65	185	145	4	18
80	200	160	4	18
100	220	180	8	18



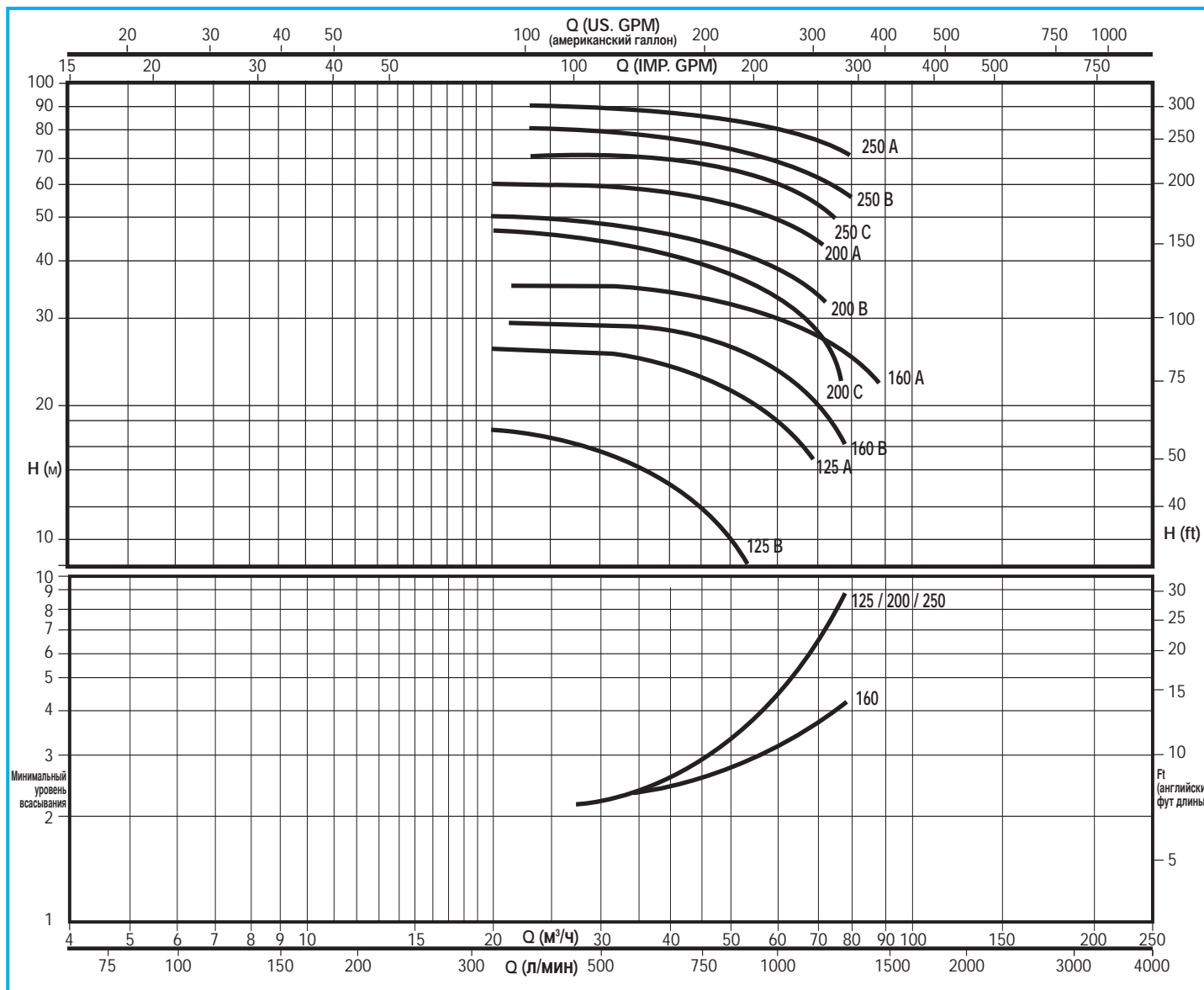
Модель	Габаритные размеры, мм															Вес Кг
	DNM	DNA	A	H ₁	H ₂	M ₁	M ₂	N ₁	N ₂	D	E	Ø	B	C	H	
CM 32/160	32	50	80	132	160	100	70	240	190	50	12	14	490	240	292	38
																39
																42
CM 32/200	32	50	160	180	100	70	240	190	50	12	14	505	268	340	52	
															63	
															69	
CM 32/250	32	50	100	180	225	125	95	320	250	65	14	625	305	405	83	
															90	
															120	
CM 40/125	40	65	80	112	140	100	70	210	160	50	12	14	495	220	252	36
																37
																40
CM 40/160	40	65	132	160	100	70	240	190	50	12	14	500	245	292	47	
															50	
															65	
CM 40/200	40	65	160	180	100	70	265	212	50	15	14	590	273	340	71	
															65	
															71	
CM 40/250	40	65	180	225	125	95	320	250	65	15	14	630	322	405	91	
															91	
															121	
CM 50/125	50	65	100	132	160	100	70	240	190	50	12	14	525	250	292	47
																50
																50
CM 50/160	50	65	150	180	100	70	265	212	50	12	14	590	270	340	65	
															71	
															71	
CM 50/200	50	65	160	200	100	70	265	212	50	12	14	635	290	360	82	
															89	
															89	
CM 50/250	50	65	180	225	125	95	320	250	65	14	14	705	330	405	122	
															125	
															140	
CM 50/250	50	65	180	225	125	95	320	250	65	14	14	750	332	405	140	
															140	
															149	
CM 65/125	65	80	100	160	180	125	95	280	212	65	14	14	605	280	340	64
																70
																70
CM 65/160	65	80	160	200	125	95	280	212	65	14	14	635	290	360	84	
															90	
															90	
CM 65/200	65	80	180	225	125	95	320	250	65	14	14	705	330	405	120	
															122	
															122	
CM 65/250	65	80	200	250	160	120	360	280	80	16	19	750	330	450	138	
															148	
															148	
CM 80/160	80	100	125	180	225	125	95	320	250	65	14	14	665	330	405	99
																129
																129
CM 80/200	80	100	125	180	225	125	95	345	280	65	16	14	780	355	405	143
																152
																152
CM 80/200	80	100	125	180	225	125	95	345	280	65	16	14	870	355	405	233
																247



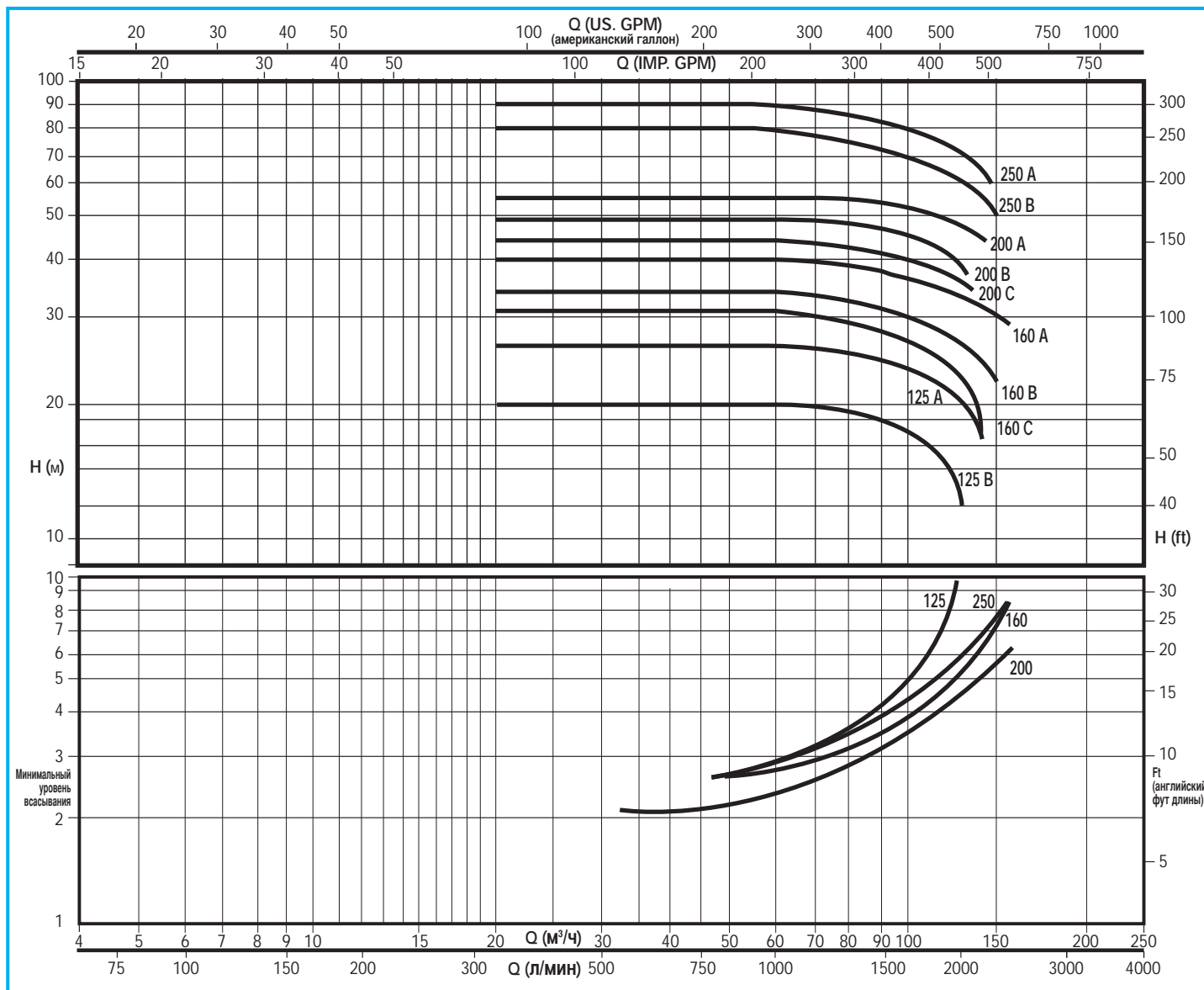
Артикул	Модель	Мощность эл. двигателя		Напряжение	Ток, А 3 x 400 В	л/мин Q м³/ч	Напор, м.в.с.								Цена
		л.с.	кВт				0	100	150	200	300	400	500	600	
D5732KKK	CM 32/160 C	2	1,5	3 ~ 230 □ 400 В	4	24,7	24,1	23	21,5	17,2					
D5733KKK	CM 32/160 B	3	2,2	3 ~ 230 □ 400 В	5,2	29	28,5	27,3	25,7	21,4	14,8				
D5734KKK	CM 32/160 A	4	3	3 ~ 230 □ 400 В	7,1	36,8	36,4	35,4	34,2	31,1	26				
D5735KKK	CM 32/200 C	5,5	4	3 ~ 230 □ 400 В	9,4	41	40	38,8	37,5	34,2	30				
D5736KKK	CM 32/200 B	7,5	5,5	3 ~ 230 □ 400 В	14,2	53	52	51	50	46,8	42,7	37	28,7		
D5737KKK	CM 32/200 B			3 ~ 400 □ 690 В											
D5738KKK	CM 32/200 A	10	7,5	3 ~ 230 □ 400 В	16,5	61	60,5	59,5	58,5	55,5	51,5	46,2	38,5		
D5739KKK	CM 32/200 A			3 ~ 400 □ 690 В											
D5740KKK	CM 32/250 C	12,5	9,2	3 ~ 400 □ 690 В	20,1	70		68	67	63,5	58,7	50,5			
D5741KKK	CM 32/250 B	15	11	3 ~ 400 □ 690 В	24,2	82		80,5	79,5	77	72,6	66,5			
D5742KKK	CM 32/250 A	20	15	3 ~ 400 □ 690 В	30,1	93		92	91,5	89,5	85,7	80			



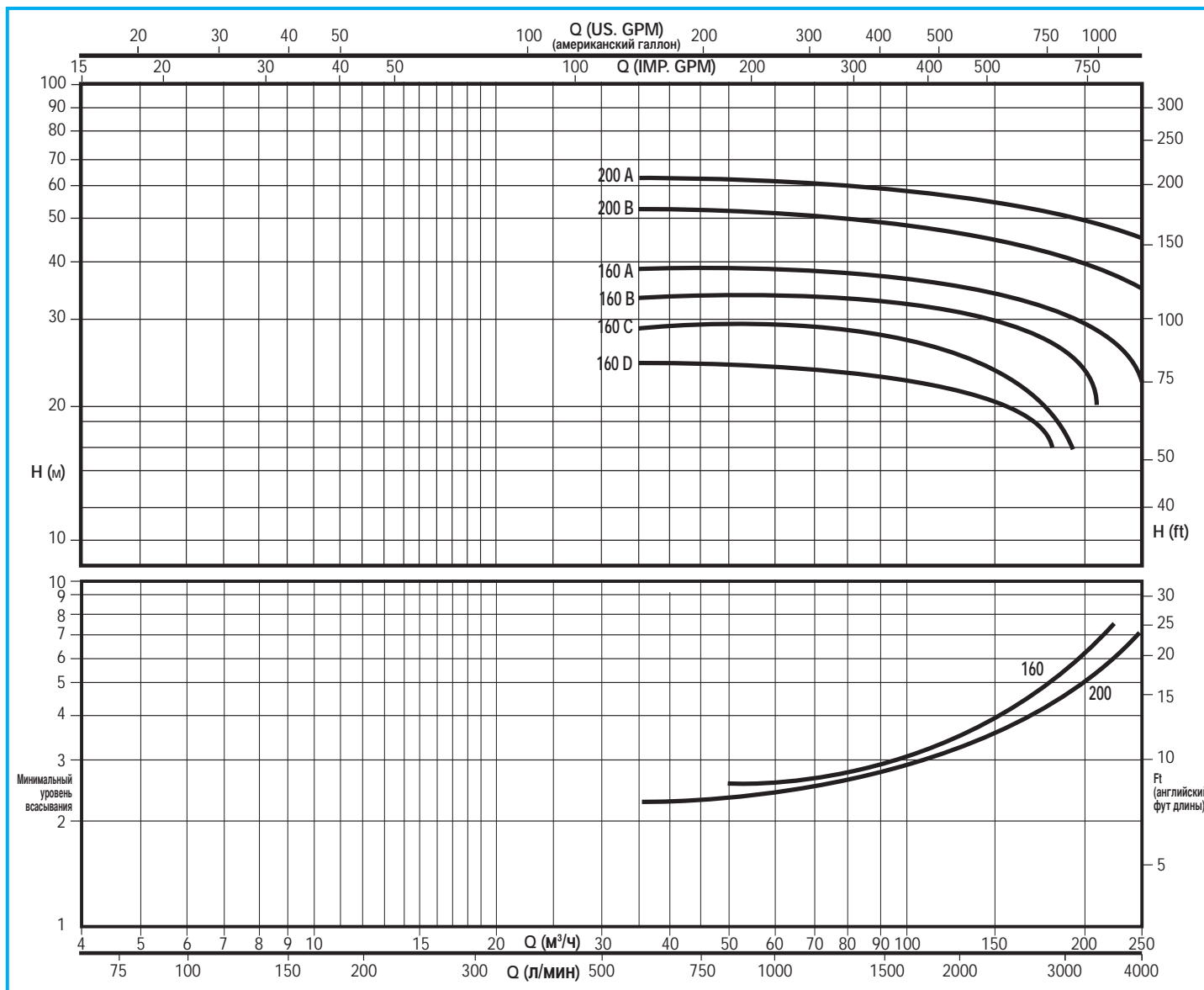
Артикул	Модель	Мощность эл. двигателя		Напряжение	Ток, А 3 x 400 В	л/мин Q м³/ч	Напор, м.в.с.							Цена	
		л.с.	кВт				0	200	300	400	500	600	700		
D5770KKK	CM 40/125 C	2	1,5	3 ~ 230 □ 400 В	4		17,4	17,3	16,4	15,1	13,3				
D5771KKK	CM 40/125 B	3	2,2	3 ~ 230 □ 400 В	5,2		20,7	21,2	20,6	19,4	17,9				
D5772KKK	CM 40/125 A	4	3	3 ~ 230 □ 400 В	7,1		25,2	25,8	25,4	24,4	22,9	21,1			
D5744KK	CM 40/160 B	4	3	3 ~ 230 □ 400 В	7,4		30	30	29	27,1	24,4	21			
D5745KK	CM 40/160 A	5,5	4	3 ~ 230 □ 400 В	9,9		35,4	35,5	35	33,2	30,6	27,3			
D5746KK	CM 40/200 B	7,5	5,5	3 ~ 400 □ 690 В	13,2		46,7	46,8	45,6	43,2	39,9	35,8			
D5751KKK	CM 40/200 A	10	7,5	3 ~ 400 □ 690 В	16,8		56,4	58	57,6	56	53	48,9	43,9		
D5749KK	CM 40/250 B	15	11	3 ~ 400 □ 690 В	24,2		75,5	74,2	72,7	70,4	67,2	62,5	56		
D5750KKK	CM 40/250 A	20	15	3 ~ 400 □ 690 В	32		91,5	89,8	88,5	86,6	84	80,5	76		



Артикул	Модель	Мощность эл. двигателя		Напряжение	Ток, А 3 x 400 В	л/мин Q м³/ч	Напор, м.в.с.							Цена
		л.с.	кВт				0	350	500	650	800	1000	1200	
D5773KKK	CM 50/125 В	4	3	3 ~ 230 □ 400 В	74		19,9	20	19,1	17,8	16,4	14	11,2	
D5774KKK	CM 50/125 А	5,5	4	3 ~ 230 □ 400 В	9,9		24,5	24,8	24,2	23,1	21,8	19,6	16,5	
D5753KKK	CM 50/160 В	7,5	5,5	3 ~ 400 □ 690 В	11,6		30,2	30,5	29,8	28,5	26,7	23,3	19,1	
D5755KKK	CM 50/160 А	10	7,5	3 ~ 400 □ 690 В	15,8		36,3	37	36,6	35,6	34	31	26,9	
D5775KKK	CM 50/200 С	12,5	9,2	3 ~ 400 □ 690 В	18,5		47		44,5	42	38,5	33	24,5	
D5756KKK	CM 50/200 В	15	11	3 ~ 400 □ 690 В	21		52		50	47,7	44,7	39,5	32	
D5757KKK	CM 50/200 А	20	15	3 ~ 400 □ 690 В	27		58,5		57,5	55,7	53,2	49	42,8	
D5758KKK	CM 50/250 С	20	15	3 ~ 400 □ 690 В	32,5		71,5		70,3	68,3	66	61,5	55	
D5759KKK	CM 50/250 В	25	18,5	3 ~ 400 □ 690 В	41,5		78		77,4	75,3	72,8	68,2	62,2	
D5760KKK	CM 50/250 А	30	22	3 ~ 400 □ 690 В	51,5		90		88,8	86,9	84,5	80,5	75,2	



Артикул	Модель	Мощность эл.двигателя		Напряжение	Ток, А 3 x 400 В	л/мин Q м³/ч	Напор, м.в.с.								Цена	
		л.с.	кВт				0	900	1200	1400	1800	2000	2200	2400		
D5776KKK	CM 65/125 B	7,5	5,5	3 - 400 □ 690 В	12,3		19,8	20,1	18,8	17,7	14,3	12,3				
D5777KKK	CM 65/125 A	10	7,5	3 - 400 □ 690 В	15,9		24,2	24,1	23,4	22,3	19,4	17,5	15			
D5761KKK	CM 65/160 C	12,5	9	3 - 400 □ 690 В	19,5		30,4	30,8	29,6	28,3	24,6	22,1	19,3	16,0		
D5762KKK	CM 65/160 B	15	11	3 - 400 □ 690 В	22,5		34	34,2	33,3	32,1	28,8	26,7	24,1	21,1		
D5763KKK	CM 65/160 A	20	15	3 - 400 □ 690 В	30		39	40,4	39,7	38,9	36,2	34,3	32,2	29,8		
D5764KKK	CM 65/200 C	20	15	3 - 400 □ 690 В	32,5		43	44,8	43,7	42,3	38	35,3	32			
D5765KKK	CM 65/200 B	25	18,5	3 - 400 □ 690 В	41,5		47,5	49,5	48,5	47,3	43,5	41	38			
D5766KKK	CM 65/200 A	30	22	3 - 400 □ 690 В	51,5		56,5	56,7	55,7	54,7	51,6	49,6	47,1	44		
D5778KKK	CM 65/250 B	40	30	3 - 400 □ 690 В	63,5		81	79,5	76	73	65	60	54,5	48,5		
D5779KKK	CM 65/250 A	50	37	3 - 400 □ 690 В	74,5		90	89,5	86,5	84	76,5	72	66,5	60,5		



Артикул	Модель	Мощность эл. двигателя		Напряжение	Ток, А 3 x 400 В	л/мин Q м³/ч	Напор, м.в.с.							Цена	
		л.с.	кВт				0	1200	1600	2000	2600	3000	3500		
D5780KKK	CM 80/160 D	15	11	3 ~ 400 □ 690 В	20,8	24	25,3	23,9	21,8	17,9	14,6				
D5781KKK	CM 80/160 C	20	15	3 ~ 400 □ 690 В	25,8	29	29,3	28,1	25,9	22	18,7				
D5782KKK	CM 80/160 B	25	18,5	3 ~ 400 □ 690 В	35	33,5	33,9	32,7	31	27,7	25	20,3			
D5783KKK	CM 80/160 A	30	22	3 ~ 400 □ 690 В	42	37	37,9	36,9	35,5	32,4	29,9	25,8			
D5786KKK	CM 80/200 B	40	30	3 ~ 400 □ 690 В	63,5	49		50,6	49,8	47,7	45,5	41,6			
D5787KKK	CM 80/200 A	50	37	3 ~ 400 □ 690 В	74,5	58		59,6	58,6	56,4	54,3	50,8			

ЦЕНТРОБЕЖНЫЕ САМОВСАСЫВАЮЩИЕ НАСОСЫ

Электронасосы серии JETINOX удачно сочетают преимущества центробежных с практичностью самовсасывающих насосов. Система внутреннего эжектора обеспечивает хорошие условия всасывания на входе в насос и позволяет создать высокое давление на выходе.

Конструктивные характеристики:

- Корпус насоса выполнен из нержавеющей стали AISI 304
- Опорный фланец выполнен из алюминиевого сплава
- Рабочее колесо из полимера с шайбой из нержавеющей стали
- Проточный блок (диффузор и встроенный эжектор) выполнен из полимера
- Вал из нержавеющей стали
- Торцевое уплотнение из графита и керамики
- Гнездо для торцевого уплотнения из полимера

Двигатель:

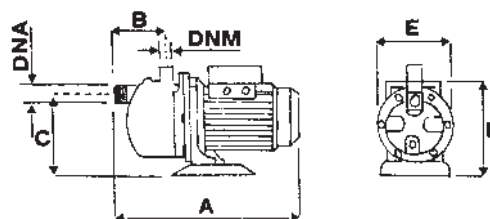
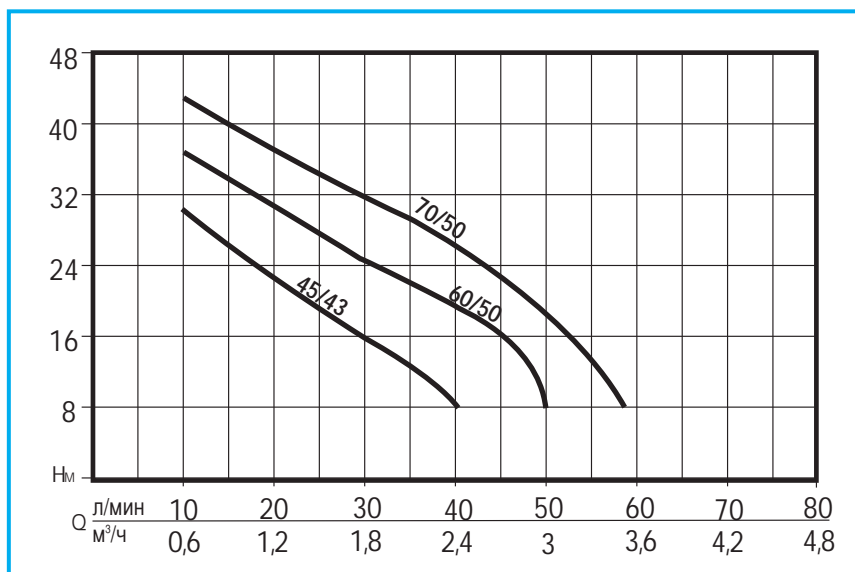
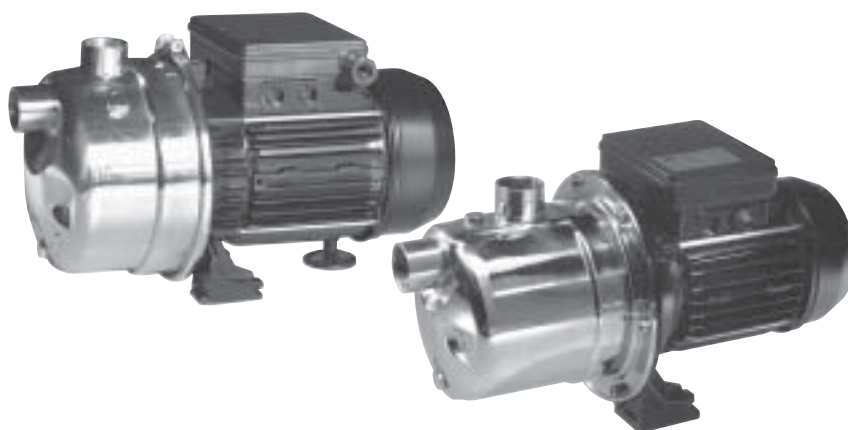
- Короткозамкнутый асинхронный электродвигатель с внешней принудительной вентиляцией
- Степень защиты IP 44
- Класс изоляции обмоток F
- Однофазное исполнение с встроенным конденсатором и теплозащитой в обмотках
- Число оборотов: 2850 об/мин
- Режим работы: непрерывный

Ограничения:

- Перекачиваемая жидкость: чистая вода без взвешенных абразивных примесей
- Максимальная температура перекачиваемой воды: 50°C
- Максимальная рекомендуемая глубина всасывания: 8 м с концевым обратным клапаном на всасывающей магистрали
- Максимальное рабочее давление: 6 бар

Область применения:

- Перекачивание чистой воды из колодцев, скважин и открытых водоемов
- Подъем и распределение воды в бытовых системах водоснабжения
- Поддержание давления в водопроводе
- Полив, орошение, фонтаны



Модель	Габаритные размеры, мм							Вес Kg
	A	B	C	D	E	DNA	DNM	
JETINOX 45/43	351	93	140	190	178	1" BH	1" BH	4,7
JETINOX 60/50	374	93	140	190	178	1" BH	1" BH	8,2
JETINOX 70/50	351	76	144	196	180	1" BH	1" BH	9,5

Артикул	Модель	Номинальная мощность		Потребляемая мощность		Напряжение	Ток, А	□ F	л/мин Q м³/ч	0	10	20	30	40	50	60	70	Цена
		л.с.	кВт	л.с.	кВт					0	0,6	1,2	1,8	2,4	3	3,6	4,2	
N4176190	JETINOX 45/43 M	0,5	0,37	0,8	0,6	1 ~ 220V/240 V	3	8	Напор, м.в.с.	43	30	23	16	1				
N4176570	JETINOX 60/50 M	0,75	0,55	1,1	0,8	1 ~ 220V/240 V	4	12,5		46	36	31	26	18	6			
N4176760	JETINOX 70/50 M	0,95	0,7	1,36	1,0	1 ~ 220V/240 V	4,5	16		48	43	37	32	25	16	7		

ЦЕНТРОБЕЖНЫЕ САМОВСАСЫВАЮЩИЕ НАСОСЫ

Электронасосы серии JETINOX удачно сочетают преимущества центробежных с практичностью самовсасывающих насосов. Система внутреннего эжектора обеспечивает хорошие условия всасывания на входе в насос и позволяет создать высокое давление на выходе.

Конструктивные характеристики:

- Корпус насоса выполнен из нержавеющей стали
- Опорный фланец выполнен из алюминиевого сплава
- Рабочее колесо из полимера с шайбой из нержавеющей стали
- Проточный блок (диффузор и встроенный эжектор) выполнен из полимера
- Вал из нержавеющей стали
- Торцевое уплотнение из графита и керамики
- Гнездо для торцевого уплотнения из нержавеющей стали

Двигатель:

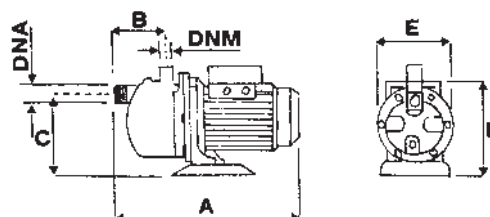
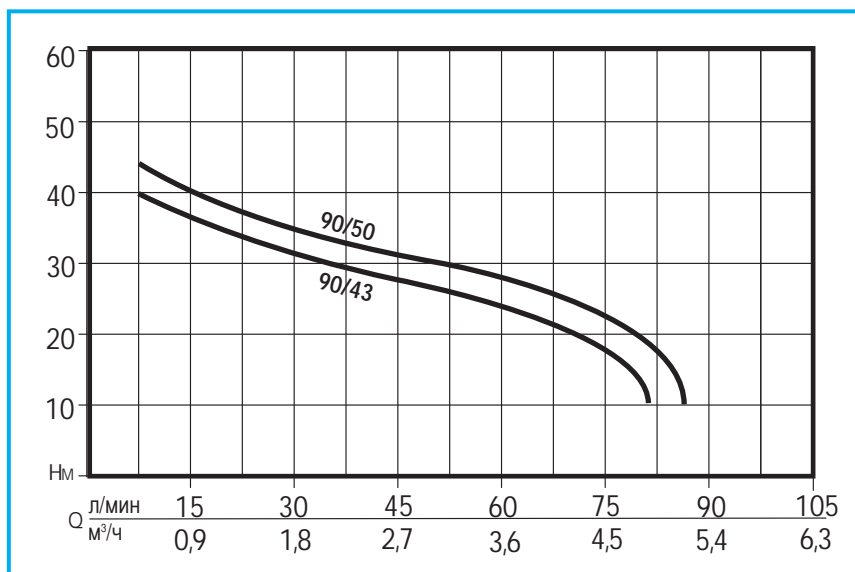
- Короткозамкнутый асинхронный электродвигатель с внешней принудительной вентиляцией
- Степень защиты IP 44
- Класс изоляции обмоток F
- Однофазное исполнение с встроенным конденсатором и теплозащитой в обмотках
- Число оборотов: 2850 об/мин
- Режим работы: непрерывный

Ограничения:

- Перекачиваемая жидкость: чистая вода без взвешенных абразивных примесей
- Максимальная температура перекачиваемой воды: 50°C
- Максимальная рекомендуемая глубина всасывания: 8 м с концевым обратным клапаном на всасывающей магистрали
- Максимальное рабочее давление: 6 бар

Область применения:

- Перекачивание чистой воды из колодцев, скважин и открытых водоемов
- Подъем и распределение воды в бытовых системах водоснабжения
- Поддержание давления в водопроводе
- Полив, орошение, фонтаны



Модель	Габаритные размеры, мм							Вес
	A	B	C	D	E	DNA	DNM	Кг
JETINOX 90/43	397	98	168	220	235	1 1/4" нар.	1" вн.	11
JETINOX 90/50	430	98	168	260	235	1 1/4" нар.	1" вн.	13

Артикул	Модель	Номинальная мощность		Потребляемая мощность		Напряжение	Ток, А	□F	л/мин Q м³/ч	Q								Цена
		л.с.	кВт	л.с.	кВт					0	10	20	30	40	50	60	80	
N4176280	JETINOX 90/43 M	1	0,75	1,8	1,3	1 ~ 220□240 В	6,5	20	Нагор. м.в.с.	43	38	34	32	29	27	25	10	
N4176500	JETINOX 90/50 M	1,2	0,9	2	1,5	1 ~ 220□240 В	7	25		50	42	39	37	33	30	27	20	

ЦЕНТРОБЕЖНЫЕ САМОВСАСЫВАЮЩИЕ НАСОСЫ

Электронасосы серии NEWJET удачно сочетают преимущества центробежных с практичностью самовсасывающих насосов. Система внутреннего эжектора обеспечивает хорошие условия всасывания на входе в насос и позволяет создать высокое давление на выходе.

Конструктивные характеристики:

- Корпус насоса выполнен из чугуна
- Опорный фланец выполнен из алюминиевого сплава
- Рабочее колесо из полимера с шайбой из нержавеющей стали
- Проточный блок (диффузор и встроенный эжектор) выполнен из полимера
- Вал из нержавеющей стали
- Торцевое уплотнение из графита и керамики

Двигатель:

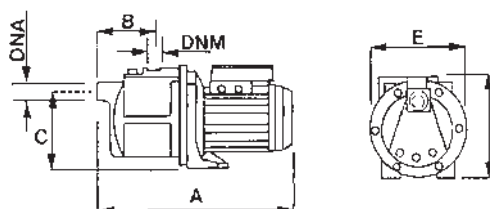
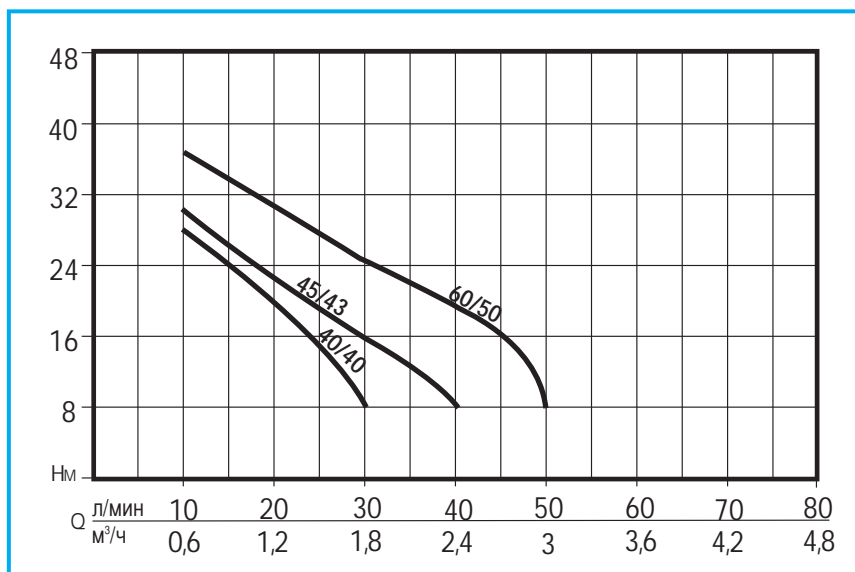
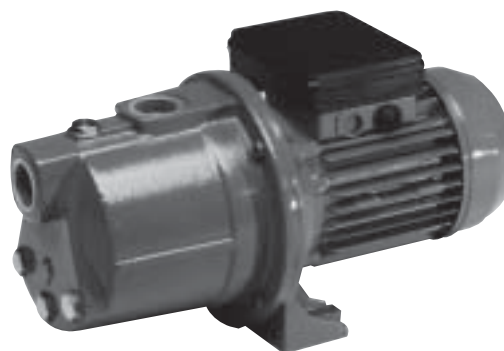
- Короткозамкнутый асинхронный электродвигатель с внешней принудительной вентиляцией
- Степень защиты IP 44
- Класс изоляции обмоток F
- Однофазное исполнение с встроенным конденсатором и теплозащитой в обмотках
- Число оборотов: 2850 об/мин
- Режим работы: непрерывный

Ограничения:

- Перекачиваемая жидкость: чистая вода без взвешенных и абразивных примесей
- Максимальная температура перекачиваемой воды: 50°C
- Максимальная рекомендуемая глубина всасывания: 8 м с концевым обратным клапаном на всасывающей магистрали
- Максимальное рабочее давление: 6 бар

Область применения:

- Перекачивание чистой воды из колодцев, скважин и открытых водоемов
- Подъем и распределение воды в бытовых системах водоснабжения
- Поддержание давления в водопроводе
- Полив, орошение, фонтаны



Модель	Габаритные размеры, мм							Вес кг
	A	B	C	D	E	DNA	DNM	
NEWJET 40/40	351	93	130	180	174	1"	1"	8,2
NEWJET 45/43	351	93	130	180	174	1"	1"	8,2
NEWJET 60/50	351	93	130	180	174	1"	1"	9

Артикул	Модель	Номинальная мощность		Потребляемая мощность		Напряжение	Ток, А	□F	л/мин Q м³/ч	Напор, м.в.с.							Цена	
		л.с.	кВт	л.с.	кВт					0	10	20	30	40	50	60		
N4176800	NEWJET 40/40 М	0,5	0,37	0,8	0,6	1 - 220 □ 240 В	3	6	Напор, м.в.с.	41	28	21	8					
N4176050	NEWJET 45/43 М	0,5	0,37	0,8	0,6	1 - 220 □ 240 В	3	8		43	30	23	16	1				
N4176580	NEWJET 60/50 М	0,75	0,55	1,1	0,8	1 - 220 □ 240 В	4	12,5		46	36	31	26	18	6			

ЦЕНТРОБЕЖНЫЕ САМОВСАСЫВАЮЩИЕ НАСОСЫ

Электронасосы серии JET удачно сочетают преимущества центробежных с практичностью самовсасывающих насосов. Система внутреннего эжектора обеспечивает хорошие условия всасывания на входе в насос и позволяет создать высокое давление на выходе.

Конструктивные характеристики:

- Корпус насоса и опорный фланец выполнены из чугуна
- Рабочее колесо из полимера с шайбой из нержавеющей стали
- Проточный блок (диффузор и встроенный эжектор) выполнен из полимера
- Вал из нержавеющей стали
- Торцевое уплотнение из графита и керамики

Двигатель:

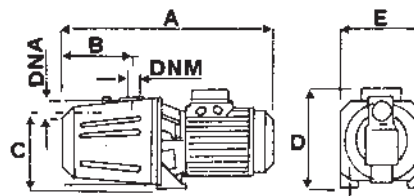
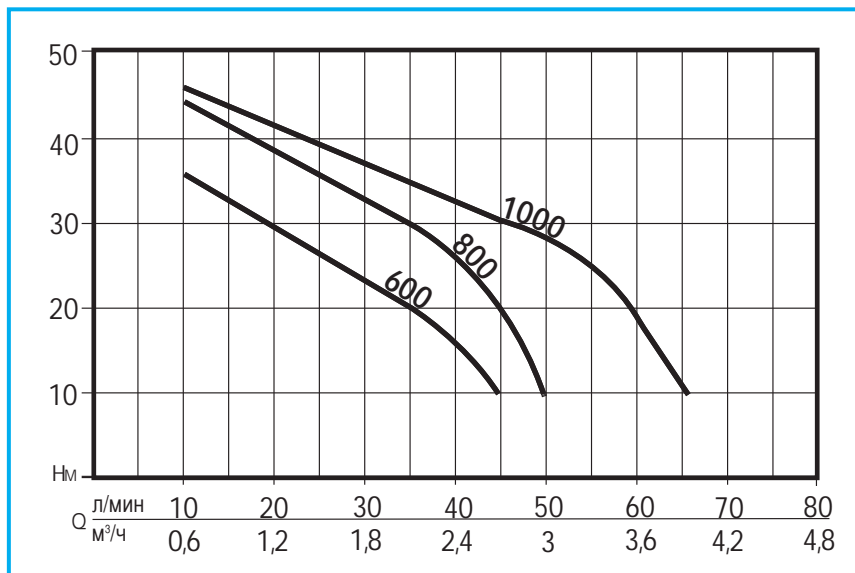
- Короткозамкнутый асинхронный электродвигатель с внешней вентиляцией
- Степень защиты IP 44
- Класс изоляции обмоток F
- Однофазное исполнение с встроенным конденсатором и теплозащитой в обмотках
- Трехфазное исполнение с наружной защитой за счет пользователя
- Число оборотов: 2850/мин
- Режим работы: непрерывный

Ограничения:

- Перекачиваемая жидкость: чистая вода без взвешенных и абразивных примесей
- Максимальная температура перекачиваемой воды: 50°C
- Максимальная рекомендуемая глубина всасывания: 8 м с концевым обратным клапаном на всасывающей магистрали
- Максимальное рабочее давление: 6 бар

Область применения:

- Перекачивание чистой воды из колодцев, скважин и открытых водоемов
- Подъем и распределение воды в бытовых системах водоснабжения
- Поддержание давления в водопроводе
- Полив, орошение, фонтаны



Модель	Габаритные размеры, мм							Вес Кг
	A	B	C	D	E	DNA	DNM	
JET 600	400	147	160	190	182	1"	1"	13,7
JET 800	400	147	160	190	182	1"	1"	14,2
JET 1000	425	147	160	190	182	1"	1"	16,8

Артикул	Модель	Номинальная мощность		Потребляемая мощность		Напряжение	Ток, А	□F	Q	Q								Цена	
		л.с.	кВт	л.с.	кВт					0	5	20	30	40	50	60	70		
N4171010 N4171020	JET 600 M JET 600 T	0,8	0,6	0,9	0,7	1 - 220 □ 240 В 3 - 230 □ 400 В	3,2 1,9-1,1	8	Напор, м.в.с.	43	40	30	24	17					
N4176550 N4176560	JET 800 M JET 800 T	1	0,75	1,3	1	1 - 220 □ 240 В 3 - 230 □ 400 В	4,5 3,6-2,1	12,5		48	46	39	33	27	8				
N4176550 N4176560	JET 800 M O * JET 800 T O *	1	0,75	1,3	1	1 - 220 □ 240 В 3 - 230 □ 400 В	4,5 3,6-2,1	12,5		48	46	39	33	27	8				
N4173010 N4173020	JET 1000 M JET 1000 T	1,36	1	1,5	1,1	1 - 220 □ 240 В 3 - 230 □ 400 В	5 3,8-2,2	16		50	48	41	37	32	28	18	3		
N4173010 N4173020	JET 1000 M O * JET 1000 T O *	1,36	1	1,5	1,1	1 - 220 □ 240 В 3 - 230 □ 400 В	5 3,8-2,2	16		50	48	41	37	32	28	18	3		

* Исполнение с рабочим колесом из латуни

ЦЕНТРОБЕЖНЫЕ САМОВСАСЫВАЮЩИЕ НАСОСЫ

Электронасосы серии JET удачно сочетают преимущества центробежных с практичностью самовсасывающих насосов. Система внутреннего эжектора обеспечивает хорошие условия всасывания на входе в насос и позволяет создать высокое давление на выходе.

Конструктивные характеристики:

- Корпус насоса и опорный фланец выполнены из чугуна
- Рабочее колесо из латуни
- Проточный блок (диффузор и встроенный эжектор) выполнен из полимера
- Вал из нержавеющей стали
- Торцевое уплотнение из графита и керамики

Двигатель:

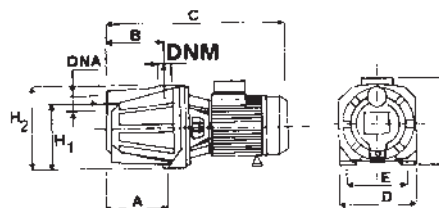
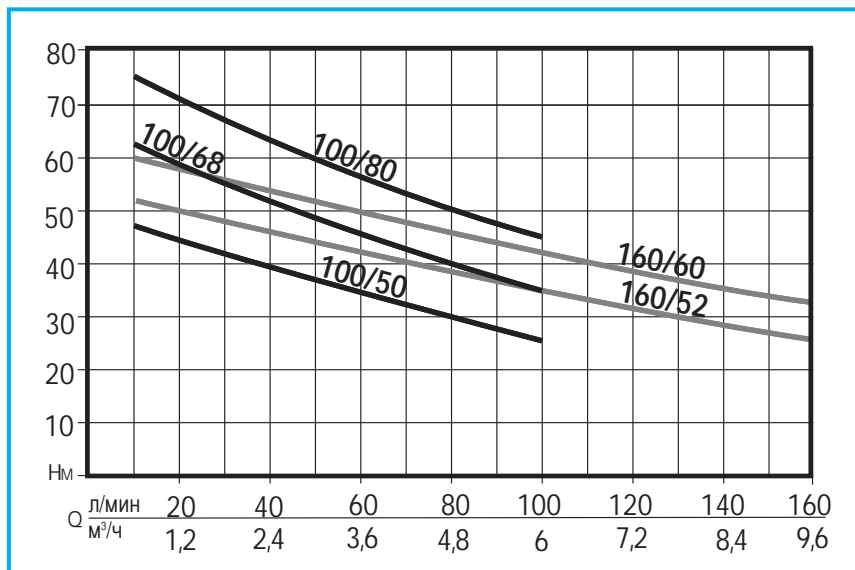
- Короткозамкнутый асинхронный электродвигатель с внешней принудительной вентиляцией
- Степень защиты IP 44
- Класс изоляции обмоток F
- Однофазное исполнение с встроенным конденсатором и теплозащитой в обмотках
- Трехфазное исполнение с наружной защитой за счет пользователя
- Число оборотов: 2850 об/мин
- Режим работы: непрерывный

Ограничения:

- Перекачиваемая жидкость: чистая вода без взвешенных и абразивных примесей
- Максимальная температура перекачиваемой воды: 50°C
- Максимальная рекомендуемая глубина всасывания: 8 м с концевым обратным клапаном на всасывающей магистрали
- Максимальное рабочее давление: 10 бар

Область применения:

- Перекачивание чистой воды из колодцев, скважин и открытых водоемов
- Подъем и распределение воды в бытовых системах водоснабжения
- Поддержание давления в водопроводе
- Полив, орошение, фонтаны



Модель	Габаритные размеры, мм										Вес Кг
	A	B	C	D	E	F	H ₁	H ₂	DNA	DNM	
JET 100/50	180	157	500	220	180	235	170	227	1 1/2"	1"	27
JET 100/68 - 160/52	180	157	500	220	180	235	170	227	1 1/2"	1"	29
JET 100/80 - 160/60	180	157	500	220	180	235	170	227	1 1/2"	1"	31

Артикул	Модель	Номинальная мощность		Потребляемая мощность		Напряжение	Ток, А	□F	Q	Напор, м.в.с.								Цена
		л.с.	кВт	л.с.	кВт					5	20	40	60	80	100	120	140	
N4175010 N4175020	JET 100/50 M JET 100/50 T	1,5	1,1	2,2	1,6	1 ~ 230 В 3 ~ 230 □ 400 В	7,4 5-2,5	31,5	Напор, м.в.с.	0,3	1,2	2,4	3,6	4,8	6	7,2	8,4	
N4175030 N4175040	JET 100/68 M JET 100/68 T	2	1,5	2,7	2	1 ~ 230 В 3 ~ 230 □ 400 В	10,5 7,5-4,3	31,5		50	45	40	35	32	27			
N4175050	JET 100/80 T	3	2,2	3,4	2,5	3 ~ 230 □ 400 В	8,2-4,8			65	60,5	55	48	43	35			
N4175080 N4175090	JET 160/52 M JET 160/52 T	2	1,5	2,7	2	1 ~ 230 В 3 ~ 230 □ 400 В	10,5 7,5-4,3	31,5		77	70,5	65	58	52	45			
N4175100	JET 160/60 T	3	2,2	3,4	2,5	3 ~ 230 □ 400 В	9,2-5,3			52	49,5	46	43	39,5	36	33,5	30	
										60	58	54,5	51	47	44	40	38	

САМОВСАСЫВАЮЩИЕ ЭЛЕКТРОНАСОСЫ ДЛЯ ГЛУБИННОГО ВСАСЫВАНИЯ С ВНЕШНИМ ЭЖЕКТОРОМ

Одноступенчатые центробежные электронасосы JET AP 800, AP 1000 предназначены для перекачивания чистой воды из колодцев и скважин с минимальным диаметром 4" (100 мм) посредством принудительной циркуляции воды через внешний эжектор.

Конструктивные характеристики:

- Корпус насоса и опорный фланец выполнены из чугуна
- Рабочее колесо и проточный блок (диффузор и встроенный эжектор) выполнены из полимера
- Вал из нержавеющей стали
- Торцевое уплотнение из графита и керамики

Эжектор из чугуна:

- Поставляется серийно N30 (по заказу N20)

Двигатель:

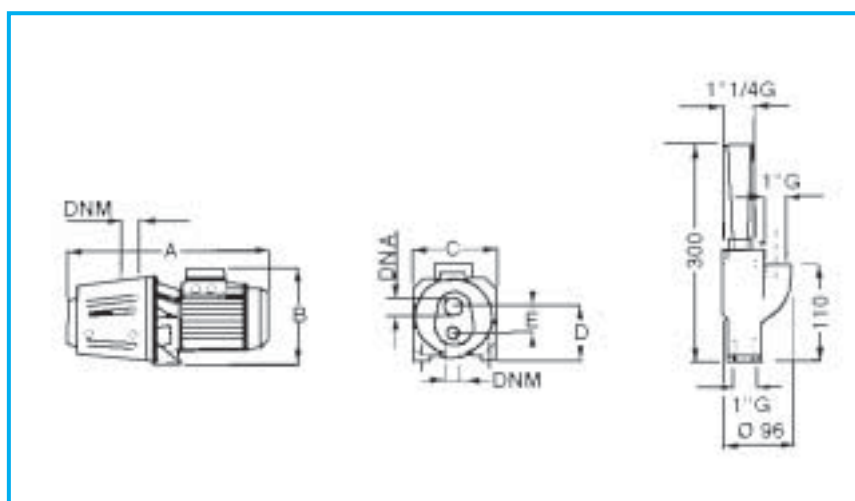
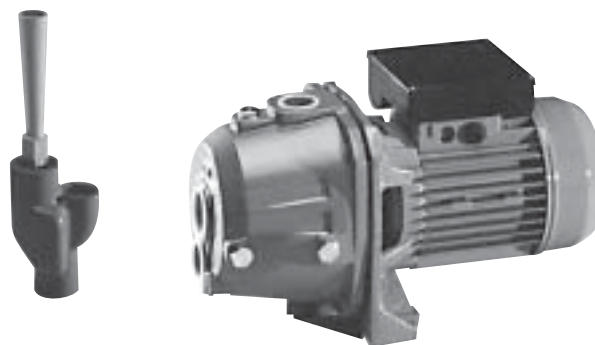
- Короткозамкнутый асинхронный электродвигатель с внешней принудительной вентиляцией
- Степень защиты IP 44
- Класс изоляции обмоток F
- Однофазное исполнение с встроенным конденсатором и теплозащитой в обмотках
- Трехфазное исполнение с наружной защитой за счет пользователя
- Число оборотов: 2850 об/мин
- Режим работы: непрерывный

Ограничения:

- Перекачиваемая жидкость: чистая вода без взвешенных абразивных примесей
- Максимальная температура перекачиваемой жидкости: 50°C
- Максимальная глубина всасывания: AP 800 = 30м, AP 1000 = 35м
- Максимальное рабочее давление: 6 бар

Область применения:

- Перекачивание чистой воды из глубоких (более 7 м) колодцев и скважин
- Подъем и распределение воды в бытовых системах водоснабжения
- Поддержание давления в водопроводе
- Полив, орошение, фонтаны



Модель	Габаритные размеры, мм								Вес Кг
	A	B	C	D	E	DNA	DNM	DNME	
AP 800	340	147	182	92	43	1 1/4"	1"	1"	13,2
AP 1000	365	147	182	92	43	1 1/4"	1"	1"	15,8

Артикул	Модель	Номинальная мощность		Потребляемая мощность		Напряжение	Ток, А	□F	Глубина всасывания, м (max)	Тип эжектора	Глубина всасывания, м	л/мин Q	Напор, м.в.с.							Цена	
		л.с.	кВт	л.с.	кВт								0,6	0,9	1,2	1,5	1,8	2,4	3		
N4176630	AP 800 M	1	0,75	1,3	1	1 ~ 220 □ 240 В	4,5	12,5	30	N20	15	Напор, м.в.с.	35	22	11						
											20		21	10							
											25		22	16	11	6					
											30		15	10	5						
N4173030	AP 1000 M	1,36	1	1,5	1,1	1 ~ 220 □ 240 В	5	16	35	N20	15	Напор, м.в.с.	49	33	22	11					
											20		31	19	10						
											25		27	22	16	11	6				
											30		19	16	10	6					

МНОГОСТУПЕНЧАТЫЕ ЦЕНТРОБЕЖНЫЕ НАСОСЫ - НОРМАЛЬНОВСАСЫВАЮЩИЕ

Многоступенчатые центробежные горизонтальные электронасосы серии МСХ предназначены для перекачивания чистой воды из колодцев, скважин и открытых водоемов и отличаются:

- хорошей способностью создавать давление и подачу
- минимальным расходом электроэнергии
- крайне бесшумной работой

Конструктивные характеристики:

- Корпус насоса выполнен из нержавеющей стали AISI 304
- Опорный фланец из алюминиевого сплава
- Рабочие колеса из полимера с шайбой из нержавеющей стали
- Диффузоры из полимера
- Вал из нержавеющей стали
- Торцевое уплотнение из графита и керамики

Двигатель:

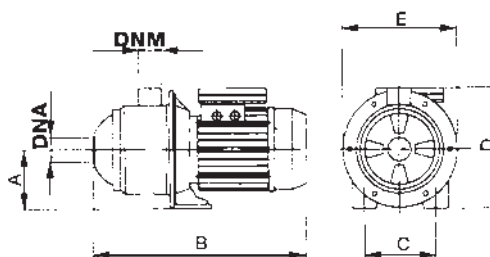
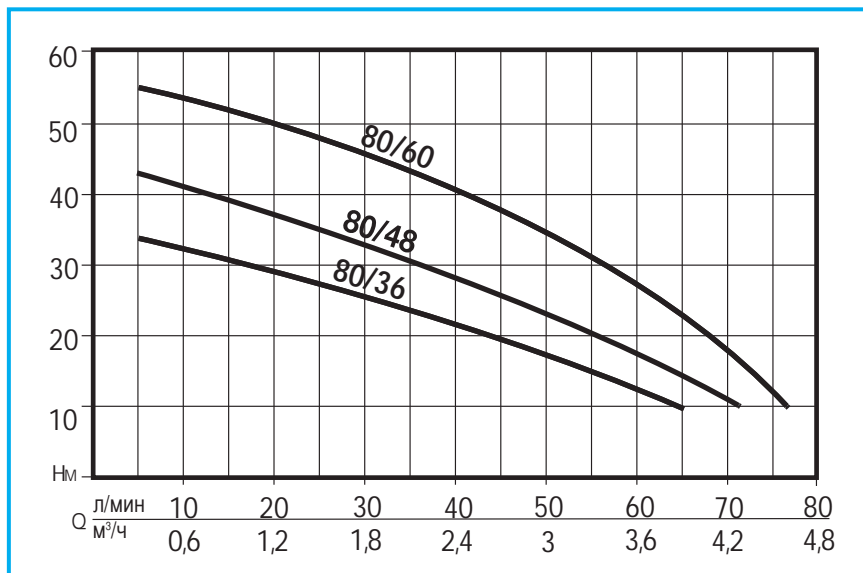
- Короткозамкнутый асинхронный электродвигатель с внешней принудительной вентиляцией
- Степень защиты IP 44
- Класс изоляции обмоток F
- Однофазное исполнение с встроенным конденсатором и теплозащитой в обмотках
- Трехфазное исполнение с наружной защитой за счет пользователя
- Число оборотов: 2850 об/мин
- Режим работы: непрерывный

Ограничения:

- Перекачиваемая жидкость: чистая вода без взвешенных абразивных примесей
- Максимальная температура перекачиваемой жидкости: 50°C
- Максимальная рекомендуемая глубина всасывания: 6 м с концевым обратным клапаном на всасывающей магистрали
- Максимальное рабочее давление: 7 бар

Область применения:

- Перекачивание чистой воды из колодцев и скважин
- Подъем и распределение воды в бытовых системах водоснабжения
- Поддержание давления в водопроводе
- Полив, орошение, фонтаны



Модель	Габаритные размеры, мм							Вес
	A	B	C	D	E	DNA	DNM	Кг
МСХ 80/36	90	296	99	190	174	1"	1"	6
МСХ 80/48	90	318	99	190	174	1"	1"	7
МСХ 80/60	90	360	99	195	174	1"	1"	8

Артикул	Модель	Номинальная мощность		Потребляемая мощность		Напряжение	Ток, А	IP	Q	l/min						Цена
		л.с.	кВт	л.с.	кВт					0	20	40	60	80	100	
N4201180-B N4201240-B	МСХ 80/36 М МСХ 80/36 Т	0,6	0,45	0,8	0,6	1 ~ 230 В 3 ~ 230 □ 400 В	2,9 2-1,2	12,5	Напор, м.вс.	0	20	40	60	80	100	
N4201190-B N4201250-B	МСХ 80/48 М МСХ 80/48 Т	0,75	0,55	1,1	0,8	1 ~ 230 В 3 ~ 230 □ 400 В	4 2,6-1,5	12,5		0	1,2	2,4	3,6	4,8	6	
N4201200-B N4201260-B	МСХ 80/60 М МСХ 80/60 Т	1	0,75	1,3	1	1 ~ 230 В 3 ~ 230 □ 400 В	4,8 2,9-1,7	16		0	1,2	2,4	3,6	4,8	6	
										35	28	21	13	0,5		
										45	36	28	17	1		
										57	50	40	27	3		

МНОГОСТУПЕНЧАТЫЕ ЦЕНТРОБЕЖНЫЕ НАСОСЫ - НОРМАЛЬНОВСАСЫВАЮЩИЕ

Многоступенчатые центробежные горизонтальные электронасосы серии МСХ предназначены для перекачивания чистой воды из колодцев, скважин и открытых водоемов и отличаются:

- хорошей способностью создавать давление и подачу
- минимальным расходом электроэнергии
- крайне бесшумной работой

Конструктивные характеристики:

- Корпус насоса выполнен из нержавеющей стали AISI 304
- Опорный фланец из алюминиевого сплава
- Рабочие колеса из полимера с шайбой из нержавеющей стали
- Диффузоры из полимера
- Вал из нержавеющей стали
- Торцевое уплотнение из графита и керамики

Двигатель:

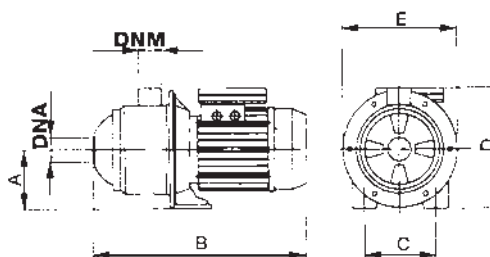
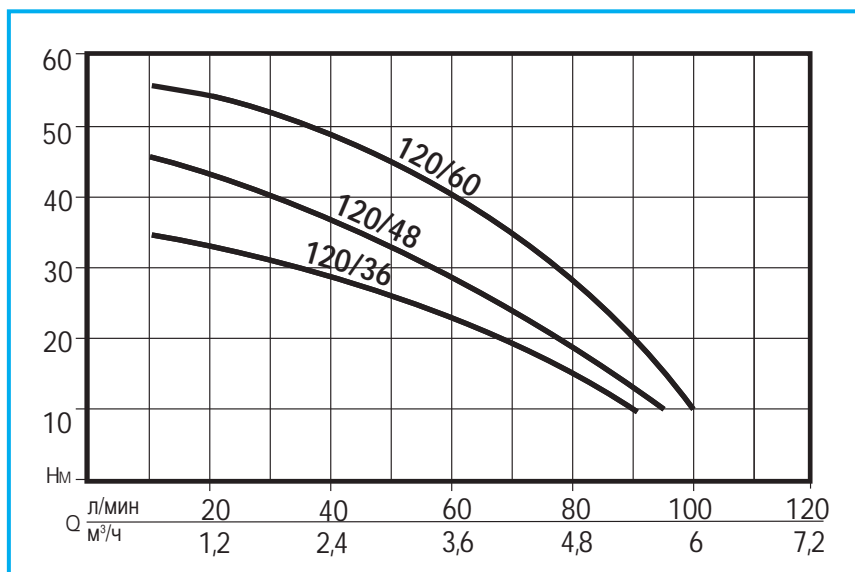
- Короткозамкнутый асинхронный электродвигатель с внешней принудительной вентиляцией
- Степень защиты IP 44
- Класс изоляции обмоток F
- Однофазное исполнение с встроенным конденсатором и теплозащитой в обмотках
- Трехфазное исполнение с наружной защитой за счет пользователя
- Число оборотов: 2850 об/мин
- Режим работы: непрерывный

Ограничения:

- Перекачиваемая жидкость: чистая вода без взвешенных абразивных примесей
- Максимальная температура перекачиваемой жидкости: 50°C
- Максимальная рекомендуемая глубина всасывания: 6 м с концевым обратным клапаном на всасывающей магистрали
- Максимальное рабочее давление: 7 бар

Область применения:

- Перекачивание чистой воды из колодцев и скважин
- Подъем и распределение воды в бытовых системах водоснабжения
- Поддержание давления в водопроводе
- Полив, орошение, фонтаны



Модель	Габаритные размеры, мм							Вес Кг
	A	B	C	D	E	DNA	DNM	
МСХ 120/36	90	316	99	195	174	1"	1"	8
МСХ 120/48	90	338	99	195	174	1"	1"	9
МСХ 120/60	90	360	99	195	174	1"	1"	10

Артикул	Модель	Номинальная мощность		Потребляемая мощность		Напряжение	Ток, А	□F	Q л/мин м³/ч	Напор, м.в.с.						Цена	
		л.с.	кВт	л.с.	кВт					0	20	40	60	80	100		
N4201210-B	МСХ 120/36 М	0,75	0,55	1,1	0,8	1 ~ 230 В 3 ~ 230 □ 400 В	3,5 2,9-1,7	12,5	Напор, м.в.с.	36	33	28	22	14	4		
N4201270-B	МСХ 120/36 Т																
N4201220-B	МСХ 120/48 М	1	0,75	1,5	1,1	1 ~ 230 В 3 ~ 230 □ 400 В	4,6 3,6-2,1	16		48	42	37	27	18	5		
N4201280-B	МСХ 120/48 Т																
N4201230-B	МСХ 120/60 М	1,2	0,9	1,7	1,25	1 ~ 230 В 3 ~ 230 □ 400 В	5,8 3,5-2	20		60	55	48	36	26	10		
N4201290-B	МСХ 120/60 Т																

МНОГОСТУПЕНЧАТЫЕ ЦЕНТРОБЕЖНЫЕ НАСОСЫ - НОРМАЛЬНОВСАСЫВАЮЩИЕ

Многоступенчатые центробежные горизонтальные электронасосы серии МСХ предназначены для перекачивания чистой воды из колодцев, скважин и открытых водоемов и отличаются:

- хорошей способностью создавать давление и подачу
- минимальным расходом электроэнергии
- крайне бесшумной работой

Конструктивные характеристики:

- Корпус насоса выполнен из нержавеющей стали AISI 304
- Опорный фланец из алюминиевого сплава
- Рабочие колеса из полимера с шайбой из нержавеющей стали
- Диффузоры из полимера
- Вал из нержавеющей стали
- Торцевое уплотнение из графита и керамики

Двигатель:

- Короткозамкнутый асинхронный электродвигатель с внешней принудительной вентиляцией
- Степень защиты IP 44
- Класс изоляции обмоток F
- Однофазное исполнение с встроенным конденсатором и теплозащитой в обмотках
- Трехфазное исполнение с наружной защитой за счет пользователя
- Число оборотов: 2850 об/мин
- Режим работы: непрерывный

Ограничения:

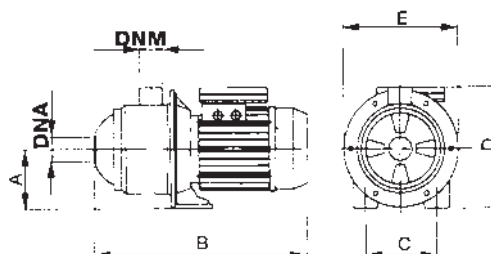
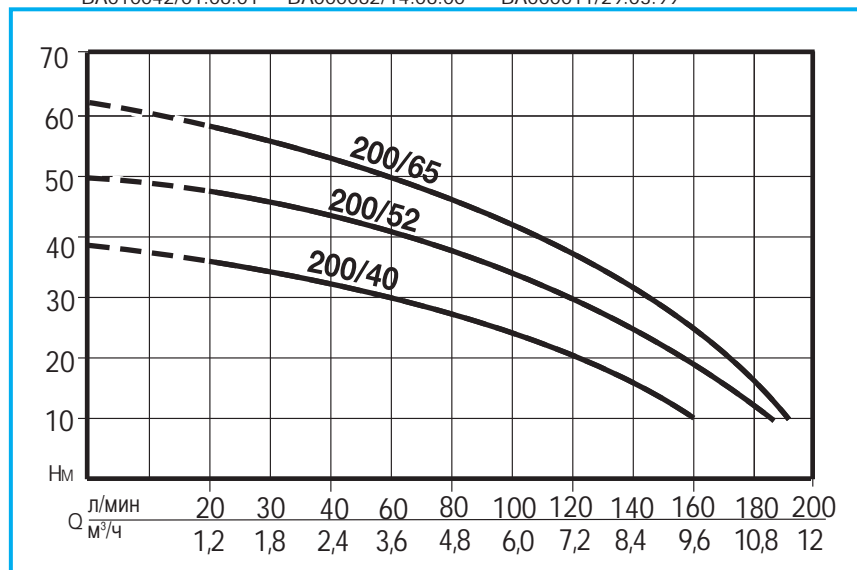
- Перекачиваемая жидкость: чистая вода без взвешенных абразивных примесей
- Максимальная температура перекачиваемой жидкости: 50°C
- Максимальная рекомендуемая глубина всасывания: 6 м с концевым обратным клапаном на всасывающей магистрали
- Максимальное рабочее давление: 7 бар

Область применения:

- Перекачивание чистой воды из колодцев, скважин и открытых водоемов
- Подъем и распределение воды в бытовых системах водоснабжения
- Поддержание давления в водопроводе
- Полив, орошение, фонтаны



BA010042/01.06.01 BA000062/14.06.00 BA000011/29.03.99



Модель	Габаритные размеры, мм							Вес Кг
	A	B	C	D	E	DNA	DNM	
МСХ 200/40	105	400	141	235	205	1 1/4"	1 1/4"	14
МСХ 200/52	105	430	141	235	205	1 1/4"	1 1/4"	16
МСХ 200/65	105	460	141	235	205	1 1/4"	1 1/4"	18

Артикул	Модель	Номинальная мощность		Потребляемая мощность		Напряжение	Ток, А	IP	Q	л/мин							Цена
		л.с.	кВт	л.с.	кВт					0	20	40	80	120	160	200	
N4201360-B N4201370-B	МСХ 200/40 М МСХ 200/40 Т	1,5	1,1	2	1,5	1 ~ 230 В 3 ~ 230 □ 400 В	7 3,6-2,1	20	Напор, м.в.с.	0	1,2	2,4	4,8	7,2	9,6	12	
N4201380-B N4201390-B	МСХ 200/52 М МСХ 200/52 Т	1,8	1,3	2,5	1,8	1 ~ 230 В 3 ~ 230 □ 400 В	8,5 5-2,9	25		38	35	32	26	19	11		
N4201410-B N4201400-B	МСХ 200/65 М МСХ 200/65 Т	1,9	1,4	2,7	2	1 ~ 230 В 3 ~ 230 □ 400 В	9 6-3,5	35		62	59	55	47	36	22	4	

МНОГОСТУПЕНЧАТЫЕ ЦЕНТРОБЕЖНЫЕ НАСОСЫ - НОРМАЛЬНОВСАСЫВАЮЩИЕ

Многоступенчатые центробежные горизонтальные электронасосы серии DHR предназначены для перекачивания чистой воды из колодцев, скважин и открытых водоемов. Они отличаются:

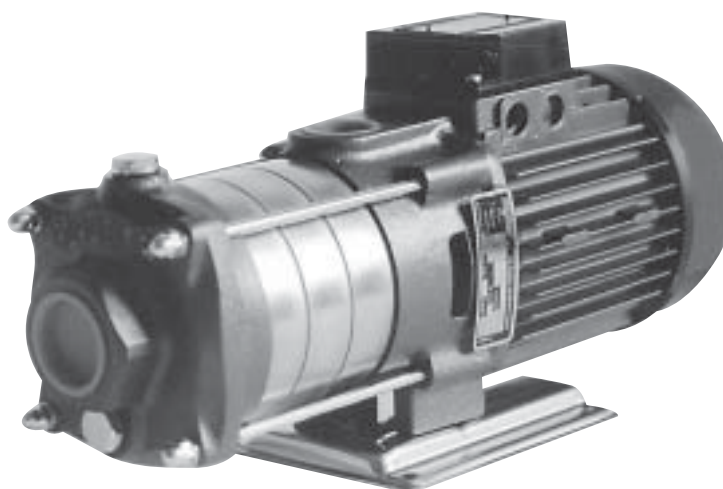
- хорошей способностью создавать давление и подачу
- минимальным расходом электроэнергии
- крайне бесшумной работой

Конструктивные характеристики:

- Корпус насоса выполнен ступенчатым из нержавеющей стали AISI 304
- Опорный и всасывающий фланцы выполнены из чугуна
- Рабочие колеса и диффузоры из нержавеющей стали AISI 304
- Вал из нержавеющей стали AISI 316
- Торцевое уплотнение из графита и керамики

Двигатель:

- Короткозамкнутый асинхронный электродвигатель с внешней принудительной вентиляцией
- Степень защиты IP 54
- Класс изоляции обмоток F
- Однофазное исполнение с встроенным конденсатором и теплозащитой в обмотках
- Трехфазное исполнение с наружной защитой за счет пользователя
- Число оборотов: 2850 об/мин
- Режим работы: непрерывный



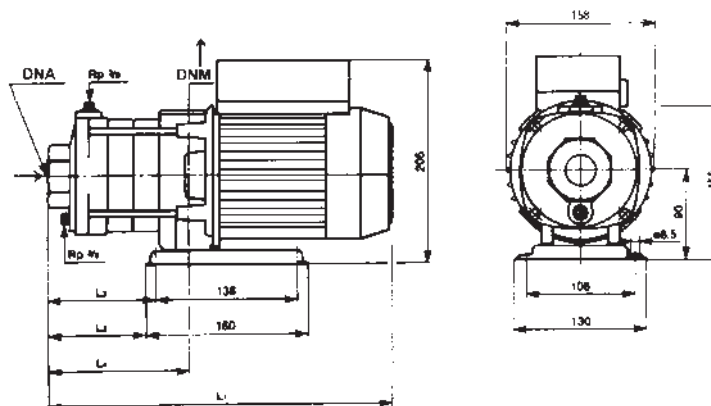
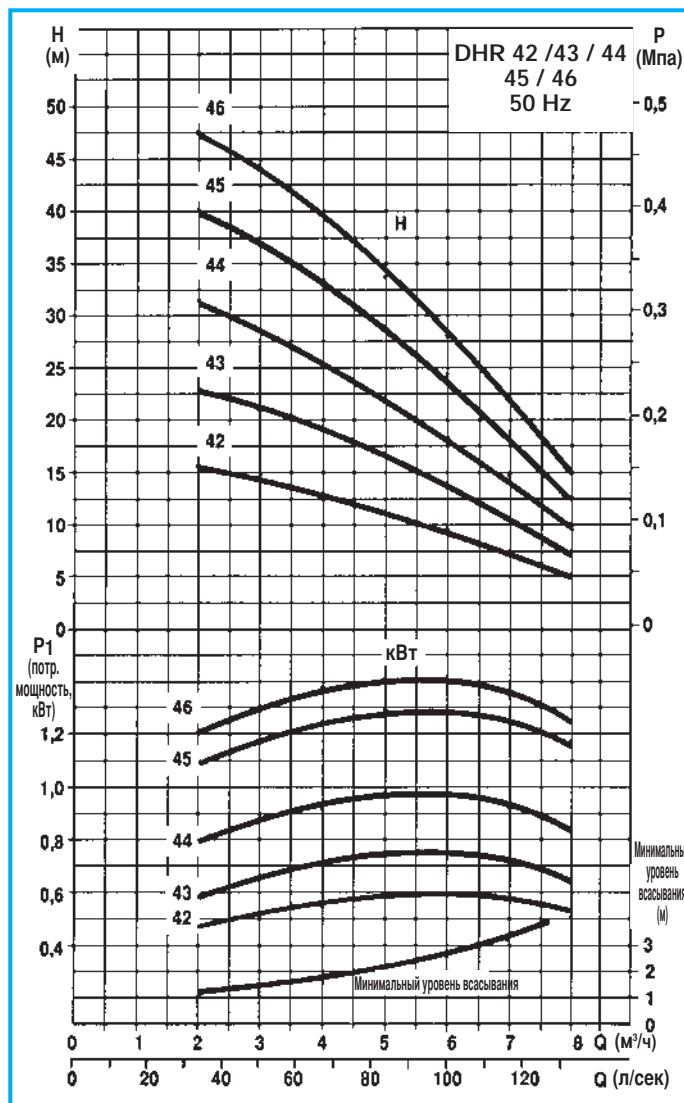
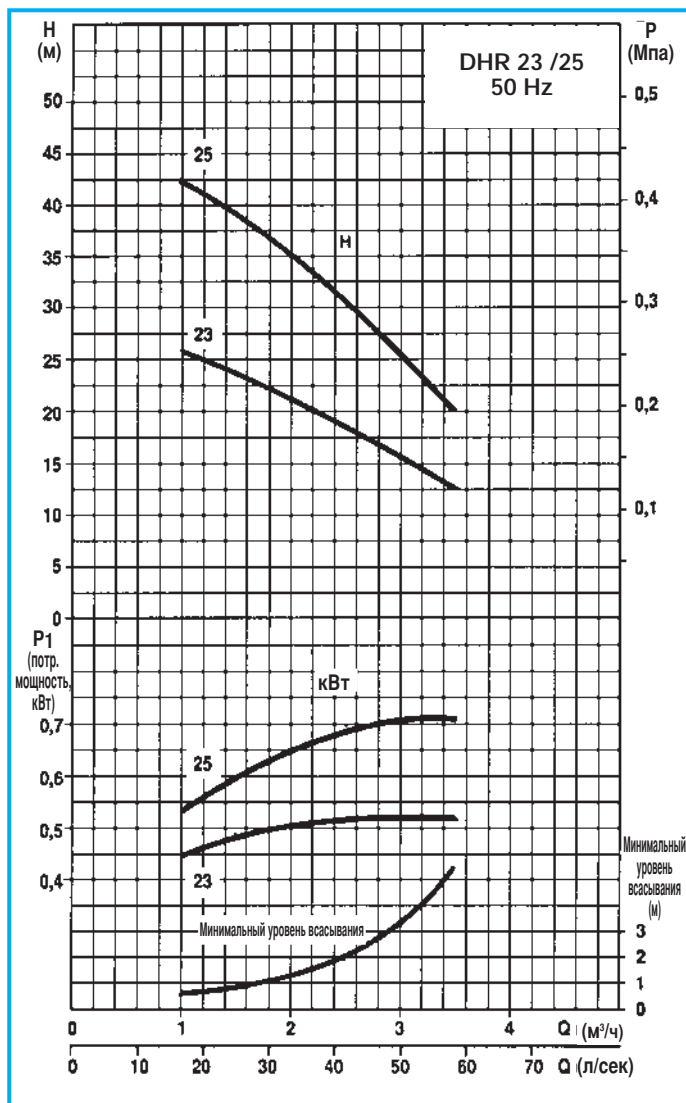
Ограничения:

- Перекачиваемая жидкость: чистая вода без взвешенных абразивных примесей
- Максимальная температура перекачиваемой воды: 90°C
- Максимальная рекомендуемая глубина всасывания: 6 м с концевым обратным клапаном на всасывающей магистрали (при максимальной температуре воды 50°C)
- Максимальное рабочее давление: 6 бар

Область применения:

- Перекачивание чистой воды из колодцев и скважин
- Подъем и распределение воды в бытовых системах водоснабжения
- Поддержание давления в водопроводе
- Полив, орошение, фонтаны

Артикул	Модель	Номинальная мощность		Потребляемая мощность		Напряжение	Ток, А	□F	л/мин Q м³/ч	10	20	30	40	50	Цена
		л.с.	кВт	л.с.	кВт					0,6	1,2	1,8	2,4	3	
E0502103 E0501003	DHR 23 M DHR 23 T	0,5 0,5	0,37 0,37	0,65 0,62	0,48 0,46	1 ~ 230 В 3 ~ 230 □ 400 В	2,4 1,75 - 1	14	Напор, м.в.с.	28	26	23	19	15	
E0502105 E0501005	DHR 25 M DHR 25 T	0,75 0,75	0,55 0,55	0,98 0,95	0,725 0,7	1 ~ 230 В 3 ~ 230 □ 400 В	3,8 2,45 - 1,4	16		44	42	37	32	25	
Артикул	Модель	Номинальная мощность		Потребляемая мощность		Напряжение	Ток, А	□F	л/мин Q м³/ч	40	60	80	100	120	Цена
		л.с.	кВт	л.с.	кВт					2,4	3,6	4,8	6	7,2	
E1502102 E1501002	DHR 42 M DHR 42 T	0,5 0,5	0,37 0,37	0,73 0,7	0,54 0,52	1 ~ 230 В 3 ~ 230 □ 400 В	2,6 1,9 - 1,1	14	Напор, м.в.с.	16	14	12	9	7	
E1502103 E1501003	DHR 43 M DHR 43 T	0,75 0,75	0,55 0,55	1 0,99	0,75 0,73	1 ~ 230 В 3 ~ 230 □ 400 В	3,9 2,6 - 1,5	16		23	20	17	14	10	
E1502104 E1501004	DHR 44 M DHR 44 T	1 1	0,75 0,75	1,33 1,25	0,98 0,92	1 ~ 230 В 3 ~ 230 □ 400 В	5 2,95 - 1,7	20		30	27	23	18	13	
E1502105 E1501005	DHR 45 M DHR 45 T	1,5 1,5	1,1 1,1	1,7 1,61	1,25 1,19	1 ~ 230 В 3 ~ 230 □ 400 В	6,3 4,2 - 2,4	32		39	35	30	24	17	
E1502106 E1501006	DHR 46 M DHR 46 T	1,5 1,5	1,1 1,1	1,97 1,87	1,45 1,38	1 ~ 230 В 3 ~ 230 □ 400 В	7,4 4,5 - 2,6	32		47	42	35	28	20	



Модель	Габаритные размеры, мм				DNA	DNM	Вес
	L ₁	L ₂	L ₃	L ₄			Кг
DHR 23	368	120	109	140	1"	1"	11,3
DHR 25	422	168	157	193	1"	1"	12,6
DHR 42	342	93	85	110	1 1/4"	1"	11,3
DHR 43	370	120	110	137	1 1/4"	1"	12,3
DHR 44	396	144	133	165	1 1/4"	1"	13,6
DHR 45	445	173	162	190	1 1/4"	1"	15,8
DHR 46	470	200	189	217	1 1/4"	1"	17,2

МНОГОСТУПЕНЧАТЫЕ ЦЕНТРОБЕЖНЫЕ НАСОСЫ - НОРМАЛЬНОВСАСЫВАЮЩИЕ

Многоступенчатые центробежные горизонтальные электронасосы серии DHI предназначены для перекачивания чистой воды из колодцев, скважин и открытых водоемов.

Они отличаются:

- хорошей способностью создавать давление и подачу
- минимальным расходом электроэнергии
- крайне бесшумной работой

Конструктивные характеристики:

- Корпус насоса выполнен из нержавеющей стали AISI 316
- Опорный фланец из алюминиевого сплава
- Гнездо для торцевого уплотнения из нержавеющей стали AISI 316
- Рабочие колеса и диффузоры из нержавеющей стали AISI 316
- Вал из нержавеющей стали AISI 316
- Торцевое уплотнение из графита и керамики

Двигатель:

- Короткозамкнутый асинхронный электродвигатель с внешней принудительной вентиляцией
- Степень защиты IP 54
- Класс изоляции обмоток F
- Однофазное исполнение с встроенным конденсатором и теплозащитой в обмотках
- Трехфазное исполнение с наружной защитой за счет пользователя
- Число оборотов: 2850 об/мин
- Режим работы: непрерывный



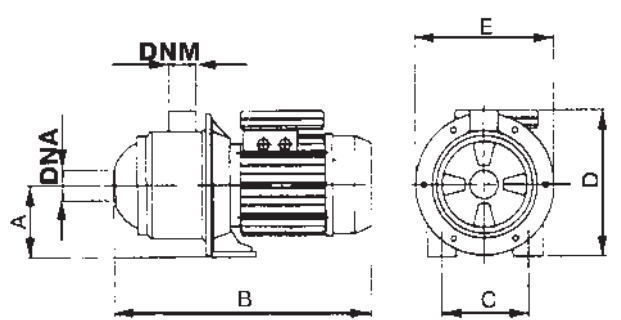
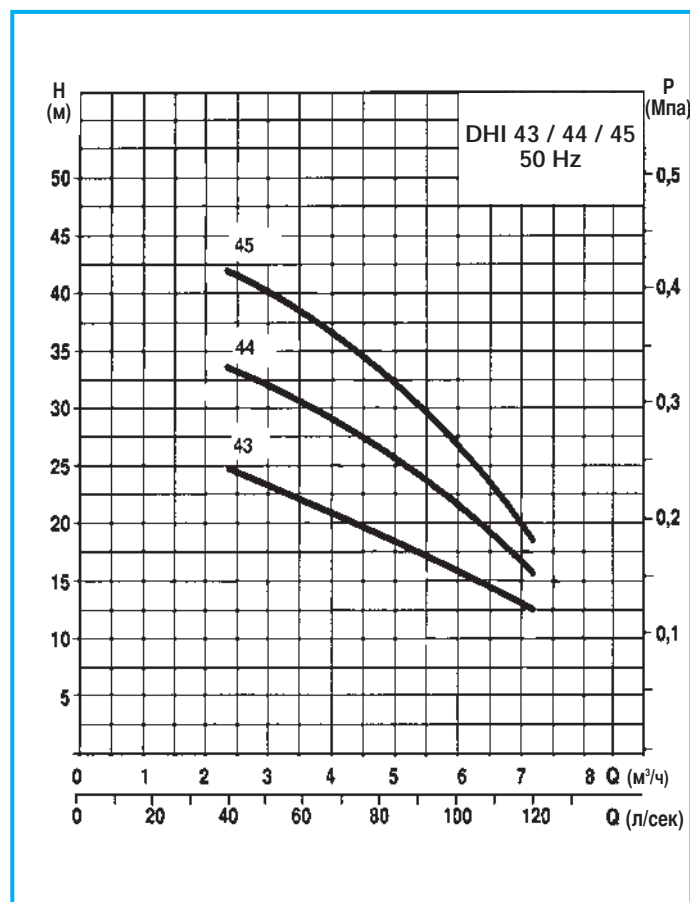
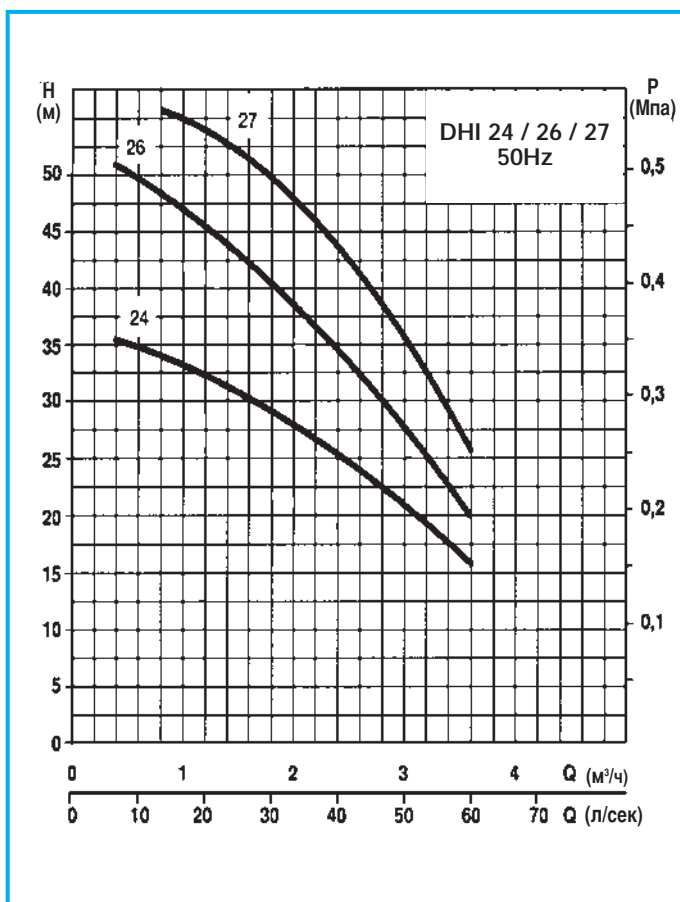
Ограничения:

- Перекачиваемая жидкость: чистая вода без взвешенных абразивных примесей
- Максимальная температура перекачиваемой воды: 90°C
- Максимальная рекомендуемая глубина всасывания: 6 м с концевым обратным клапаном на всасывающей магистрали (при максимальной температуре воды 50°C)
- Максимальное рабочее давление: 6 бар

Область применения:

- Перекачивание чистой воды из колодцев и скважин
- Подъем и распределение воды в бытовых системах водоснабжения
- Поддержание давления в водопроводе
- Полив, орошение, фонтаны

Артикул	Модель	Номинальная мощность		Потребляемая мощность		Напряжение	Ток, А	IP	Q л/мин м³/ч	10	20	30	40	50	60	Цена	
		л.с.	кВт	л.с.	кВт					0,6	1,2	1,8	2,4	3	3,6		
N4221000 N4221070	DHI 24 M DHI 24 T	0,75	0,55	1,00	0,75	1 ~ 230 В 3 ~ 400 В	3,4 1,4	16	Напор, м.в.с.	35	32	28	25	20	16		
N4221010 N4221080	DHI 26 M DHI 26 T	1,00	0,75	1,30	0,95	1 ~ 230 В 3 ~ 400 В	4,3 2,0	20		52	46	40	34	27	19		
N4221020 N4221090	DHI 27 M DHI 27 T	1,25	0,9	1,65	1,20	1 ~ 230 В 3 ~ 400 В	5,3 2,4	32		63	57	50	43	35	26		
Артикул	Модель	Номинальная мощность		Потребляемая мощность		Напряжение	Ток, А	IP	Q л/мин м³/ч	40	60	80	100	120	Цена		
л.с.	кВт	л.с.	кВт	2,4	3,6					4,8	6	7,2					
N4221030 N4221100	DHI 43 M DHI 43 T	0,75	0,55	1,00	0,75	1 ~ 230 В 3 ~ 400 В	3,5 1,6	16	Напор, м.в.с.	24	22	18	16	12			
N4221040 N4221110	DHI 44 M DHI 44 T	1,00	0,75	1,36	1,00	1 ~ 230 В 3 ~ 400 В	4,6 2,0	20		33	31	27	22	16			
N4221050 N4221060	DHI 45 M DHI 45 T	1,25	0,9	1,70	1,25	1 ~ 230 В 3 ~ 400 В	5,9 2,5	31,5		42	36	33	27	18			



Модель	Габаритные размеры, мм							Вес
	A ₁	B ₁	C ₁	D ₁	E ₁	DNA	DNM	Кг
DHI 24	105	400	141	235	205	1 1/4"	1 1/4"	11,3
DHI 26	105	430	141	235	205	1 1/4"	1 1/4"	12,6
DHI 27	105	460	141	235	205	1 1/4"	1 1/4"	11,3
DHI 43	105	400	141	235	205	1 1/4"	1 1/4"	12,3
DHI 44	105	430	141	235	205	1 1/4"	1 1/4"	13,6
DHI 45	105	460	141	235	205	1 1/4"	1 1/4"	15,8

МНОГОСТУПЕНЧАТЫЕ ЦЕНТРОБЕЖНЫЕ НАСОСЫ - САМОВСАСЫВАЮЩИЕ

Многоступенчатые центробежные горизонтальные электронасосы серии МАХ предназначены для перекачивания чистой воды из колодцев, скважин и открытых водоемов. Они отличаются:

- хорошей способностью создавать давление и подачу
- минимальным расходом электроэнергии
- крайне бесшумной работой

Конструктивные характеристики:

- Корпус насоса выполнен из нержавеющей стали AISI 304
- Опорный фланец из алюминиевого сплава
- Рабочие колеса из полимера с шайбой из нержавеющей стали
- Диффузоры из полимера
- Вал из нержавеющей стали
- Торцевое уплотнение из графита и керамики

Двигатель:

- Короткозамкнутый асинхронный электродвигатель с внешней принудительной вентиляцией
- Степень защиты IP 44
- Класс изоляции обмоток F
- Однофазное исполнение с встроенным конденсатором и теплозащитой в обмотках
- Трехфазное исполнение с наружной защитой за счет пользователя
- Число оборотов: 2850 об/мин
- Режим работы: непрерывный

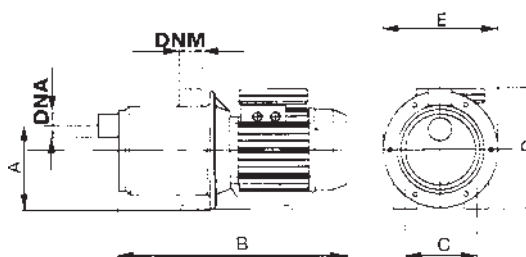
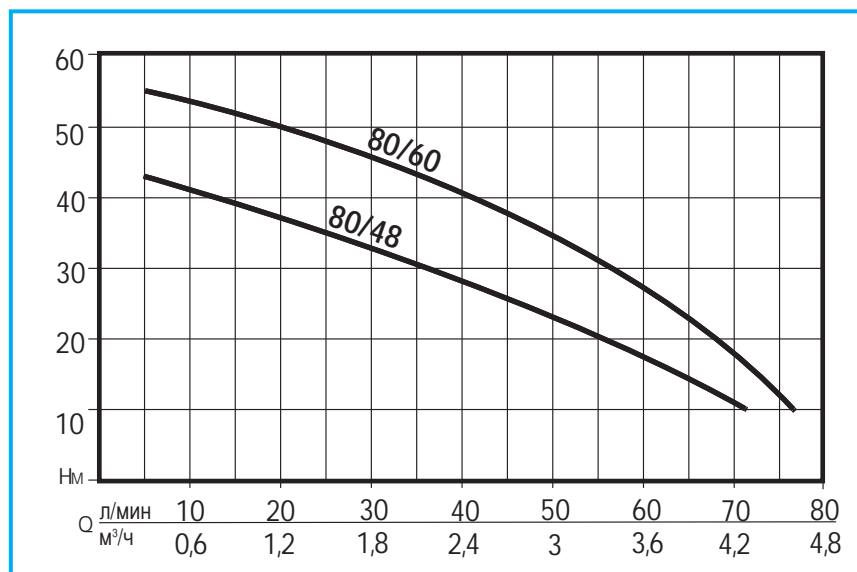
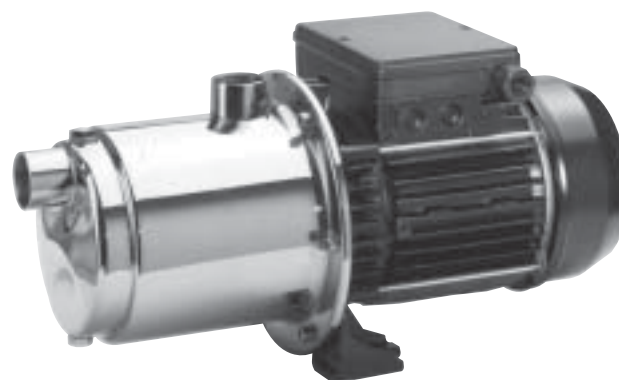
Ограничения:

- Перекачиваемая жидкость: чистая вода без взвешенных абразивных примесей
- Максимальная температура перекачиваемой воды: 50°C
- Максимальная рекомендуемая глубина всасывания: 7 м с концевым обратным клапаном
- Максимальное рабочее давление: 7 бар

Область применения:

- Перекачивание чистой воды из колодцев и скважин
- Подъем и распределение воды в бытовых системах водоснабжения
- Поддержание давления в водопроводе
- Полив, орошение, фонтаны

Внимание. Вначале процесса всасывания клапан открыт, что создает кольцевой поток воды внутри насоса, обеспечивая тем самым эффект самовсасывания. После заполнения всех полостей насоса водой клапан герметично закрывается, что обеспечивает максимальную производительность.



Модель	Габаритные размеры, мм							Вес Кг
	A	B	C	D	E	DNA	DNM	
МАХ 80/48	129	370	99	182	176	1"	1"	8
МАХ 80/60	129	392	99	182	176	1"	1"	9

Артикул	Модель	Номинальная мощность		Потребляемая мощность		Напряжение	Ток, А	IP	Q						Цена	
		л.с.	кВт	л.с.	кВт				0	20	40	60	80	л/мин		м³/ч
N4501030-B N4501070-B	МАХ 80/48 М МАХ 80/48 Т	0,75	0,55	1,1	0,8	1 ~ 230 В 3 ~ 230 □ 400 В	4 2,6-1,5	12,5	Напор, м.в.с.	45	36	28	17	1		
N4501040-B N4501080-B	МАХ 80/60 М МАХ 80/60 Т	1	0,75	1,3	1	1 ~ 230 В 3 ~ 230 □ 400 В	4,8 2,9-1,7	16		57	50	40	27	3		

МНОГОСТУПЕНЧАТЫЕ ЦЕНТРОБЕЖНЫЕ НАСОСЫ - САМОВСАСЫВАЮЩИЕ

Многоступенчатые центробежные горизонтальные электронасосы серии MAX предназначены для перекачивания чистой воды из колодцев, скважин и открытых водоемов. Они отличаются:

- хорошей способностью создавать давление и подачу
- минимальным расходом электроэнергии
- крайне бесшумной работой

Конструктивные характеристики:

- Корпус насоса выполнен из нержавеющей стали AISI 304
- Опорный фланец из алюминиевого сплава
- Рабочие колеса из полимера с шайбой из нержавеющей стали
- Диффузоры из полимера
- Вал из нержавеющей стали
- Торцевое уплотнение из графита и керамики

Двигатель:

- Короткозамкнутый асинхронный электродвигатель с внешней принудительной вентиляцией
- Степень защиты IP 44
- Класс изоляции обмоток F
- Однофазное исполнение с встроенным конденсатором и теплозащитой в обмотках
- Трехфазное исполнение с наружной защитой за счет пользователя
- Число оборотов: 2850 об/мин
- Режим работы: непрерывный

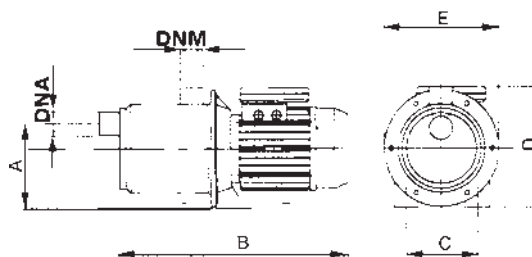
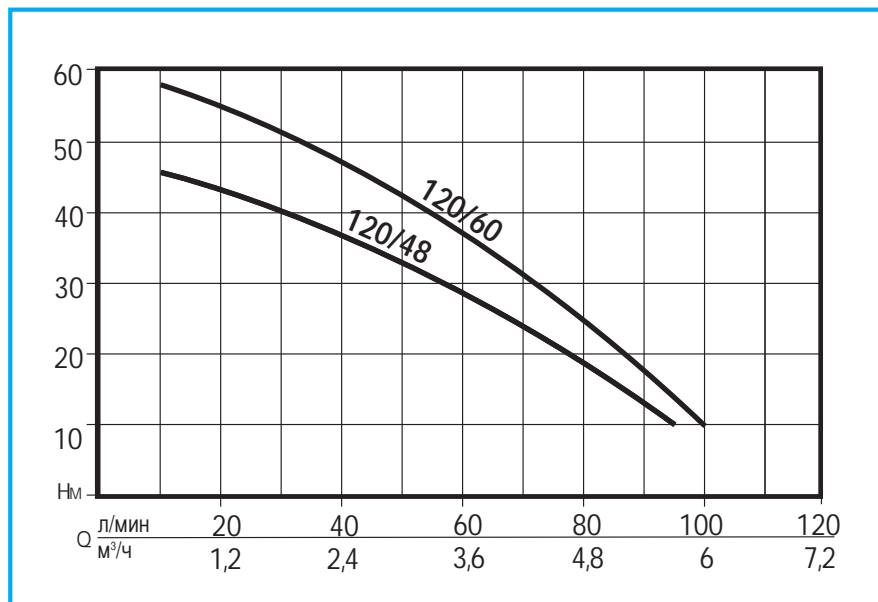
Ограничения:

- Перекачиваемая жидкость: чистая вода без взвешенных абразивных примесей
- Максимальная температура перекачиваемой воды: 50°C
- Максимальная рекомендуемая глубина всасывания: 7 м с концевым обратным клапаном
- Максимальное рабочее давление: 7 бар

Область применения:

- Перекачивание чистой воды из колодцев и скважин
- Подъем и распределение воды в бытовых системах водоснабжения
- Поддержание давления в водопроводе
- Полив, орошение, фонтаны

Внимание. Вначале процесса всасывания клапан открыт, что создает кольцевой поток воды внутри насоса, обеспечивая тем самым эффект самовсасывания. После заполнения всех полостей насоса водой клапан герметично закрывается, что обеспечивает максимальную производительность.



Модель	Габаритные размеры, мм							Вес Кг
	A	B	C	D	E	DNA	DNM	
MAX 120/48	129	393	99	192	176	1"	1"	10
MAX 120/60	129	415	99	192	176	1"	1"	11

Артикул	Модель	Номинальная мощность		Потребляемая мощность		Напряжение	Ток, А	IP	Q							Цена		
		л.с.	кВт	л.с.	кВт				0	20	40	60	80	100	л.с.		кВт	
N4501050-B N4501090-B	MAX 120/48 M MAX 120/48 T	1	0,75	1,5	1,1	1 ~ 230 В 3 ~ 230 □ 400 В	4,6 3,6-2,1	16	Напор, м.в.с.	48	42	37	27	18	5			
N4501060-B N4501100-B	MAX 120/60 M MAX 120/60 T	1,2	0,9	1,7	1,25	1 ~ 230 В 3 ~ 230 □ 400 В	5,8 3,5-2	20		60	55	48	36	26	10			

МНОГОСТУПЕНЧАТЫЕ ЦЕНТРОБЕЖНЫЕ САМОВСАСЫВАЮЩИЕ НАСОСЫ

Многоступенчатые центробежные самовсасывающие горизонтальные электронасосы серии MULTINOX-A предназначены для перекачивания чистой воды из колодцев, скважин и открытых водоемов. При этом они, при необходимости, обеспечивают эффект самовсасывания, создают высокое давление и подачу с минимальным расходом электроэнергии.

Конструктивные характеристики:

- Обечайка выполнена из нержавеющей стали
- Опорный и всасывающий фланцы выполнены из чугуна
- Рабочие колеса из полимера с шайбой из нержавеющей стали
- Диффузоры из полимера
- Вал из нержавеющей стали
- Торцевое уплотнение из графита и керамики
- Патентованный латунный клапан, который автоматически закрывается после начала всасывания

Двигатель:

- Короткозамкнутый асинхронный электродвигатель с внешней принудительной вентиляцией
- Степень защиты IP 44
- Класс изоляции обмоток F
- Однофазное исполнение с встроенным конденсатором и теплозащитой в обмотках
- Трехфазное исполнение с наружной защитой за счет пользователя
- Число оборотов: 2850 об/мин
- Режим работы: непрерывный

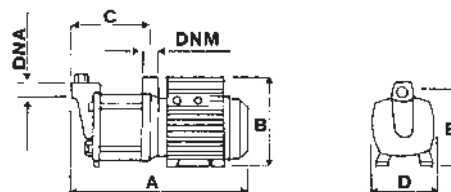
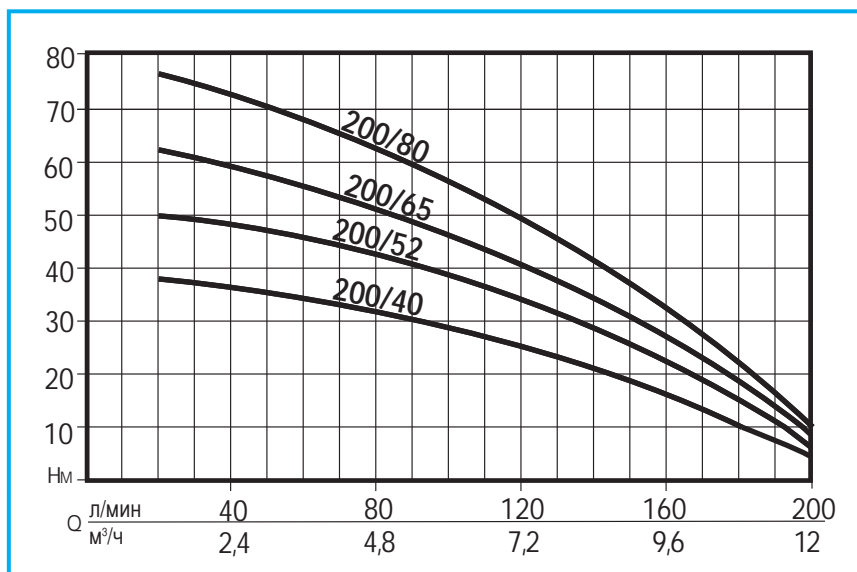
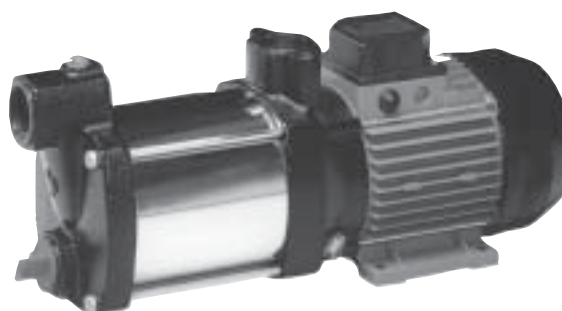
Ограничения:

- Перекачиваемая жидкость: чистая вода без взвешенных абразивных примесей
- Максимальная температура перекачиваемой воды: 50°C
- Максимальная рекомендуемая глубина всасывания: 8 м с концевым обратным клапаном на всасывающей магистрали
- Максимальное рабочее давление: 9 бар

Область применения:

- Перекачивание чистой воды из колодцев и скважин
- Подъем и распределение воды в бытовых системах водоснабжения
- Поддержание давления в водопроводе
- Полив, орошение, фонтаны

Внимание. В начале процесса всасывания клапан открыт, что создает кольцевой поток воды внутри насоса, обеспечивая тем самым эффект самовсасывания. После заполнения всех полостей насоса водой клапан герметично закрывается, что обеспечивает максимальную производительность.



Модель	Габаритные размеры, мм							Вес
	A	B	C	D	E	DNA	DNM	Кг
MULTINOX 200/40	441	200	188	155	170	1 1/4"	1 1/4"	19
MULTINOX 200/52	469	200	215	155	170	1 1/4"	1 1/4"	21
MULTINOX 200/65	497	200	243	155	170	1 1/4"	1 1/4"	23
MULTINOX 200/80	525	200	270	155	170	1 1/4"	1 1/4"	25

Артикул	Модель	Номинальная мощность		Потребляемая мощность		Напряжение	Ток, А	□F	Q	Напор, м.в.с.					Цена	
		л.с.	кВт	л.с.	кВт					20	40	80	120	160		
N418A010 -B	MULTINOX-A 200/40 M	1,5	1,1	2	1,5	1 - 220-240 В	7	20	Напор, м.в.с.	38	37	32	24	12		
N418A020 -B	MULTINOX-A 200/40 T					3 - 230-400 В	3,6-2,1									
N418A030 -B	MULTINOX-A 200/52 M	1,8	1,3	2,5	1,8	1 - 220-240 В	8,5	25		50	49	42	32	18		
N418A040 -B	MULTINOX-A 200/52 T					3 - 230-400 В	5-2,9									
N418A070	MULTINOX-A 200/65 M	1,9	1,4	2,7	2	1 - 220-240 В	9,3	35		63	60	52	40	24		
N418A050 -B	MULTINOX-A 200/65 T					3 - 230-400 В	5-2,9									
N418A060 -B	MULTINOX-A 200/80 T	2,5	1,8	3,5	2,6	3 - 230-400 В	8-4,6			77	73	62	48	27		

МНОГОСТУПЕНЧАТЫЕ ЦЕНТРОБЕЖНЫЕ НАСОСЫ - НОРМАЛЬНОВСАСЫВАЮЩИЕ

Многоступенчатые центробежные вертикальные электронасосы серии MULTINOX-VE благодаря своей компоновке широко используются для сборки водоподъемных станций, особенно в случаях, когда требуется высокая производительность и бесшумная работа при малых габаритах и малых расходах электроэнергии.

Конструктивные характеристики:

- Обечайка выполнена из нержавеющей стали
- Опорный и всасывающий фланцы выполнены из чугуна
- Рабочие колеса из полимера с шайбой из нержавеющей стали
- Диффузоры из полимера
- Вал из нержавеющей стали
- Торцевое уплотнение из графита и керамики

Двигатель:

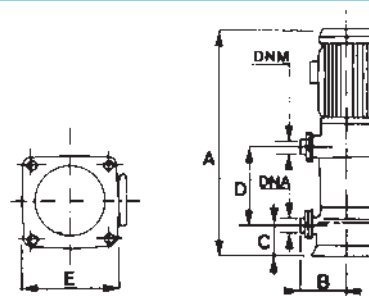
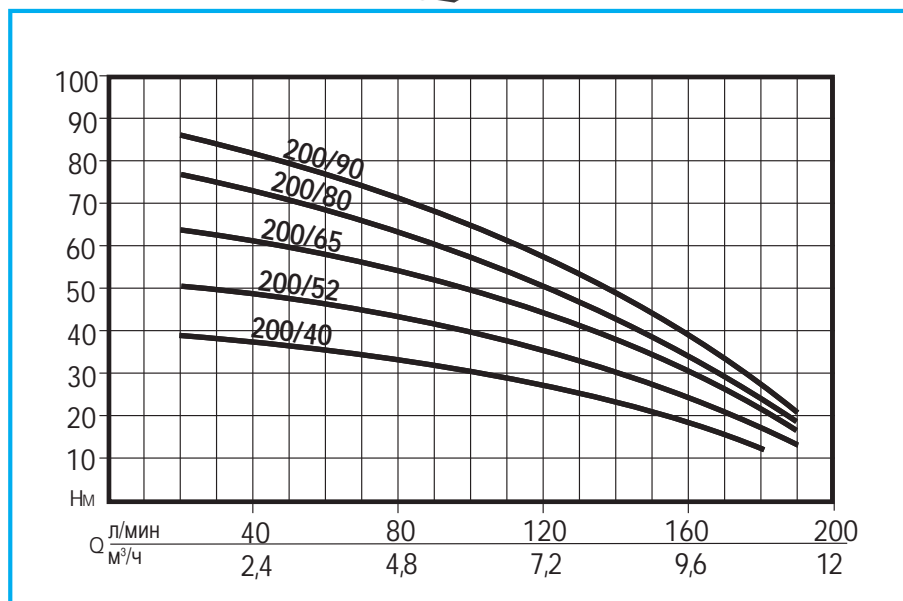
- Короткозамкнутый асинхронный электродвигатель с внешней принудительной вентиляцией
- Степень защиты IP 44
- Класс изоляции обмоток F
- Однофазное исполнение с встроенным конденсатором и теплозащитой в обмотках
- Трехфазное исполнение с наружной защитой за счет пользователя
- Число оборотов: 2850 об/мин
- Режим работы: непрерывный

Ограничения:

- Перекачиваемая жидкость: чистая вода без взвешенных абразивных примесей
- Максимальная температура перекачиваемой воды: 50°C
- Максимальная рекомендуемая глубина всасывания: 6 м с концевым обратным клапаном на всасывающей магистрали
- Максимальное рабочее давление: 9 бар

Область применения:

- Перекачивание чистой воды из колодцев и скважин
- Подъем и распределение воды в бытовых системах водоснабжения
- Поддержание давления в водопроводе
- Полив, орошение, фонтаны



Модель	Габаритные размеры, мм							Вес Кг
	A	B	C	D	E	DNA	DNM	
MULTINOX 200/40 VE	438	115	37	143	204	1 1/4"	1 1/4"	19
MULTINOX 200/52 VE	466	115	37	174	204	1 1/4"	1 1/4"	21
MULTINOX 200/65 VE	504	115	37	203	204	1 1/4"	1 1/4"	23
MULTINOX 200/80 VE	525	115	37	230	204	1 1/4"	1 1/4"	25
MULTINOX 200/90 VE	555	115	37	257	204	1 1/4"	1 1/4"	27

Артикул	Модель	Номинальная мощность		Потребляемая мощность		Напряжение	Ток, А	□F	л/мин Q — м³/ч	20	40	80	120	160	Цена	
		л.с.	кВт	л.с.	кВт					20	40	80	120	160		
N4194010 -B	MULTINOX 200/40 M VE	1,5	1,1	2	1,5	1 ~ 220-240В 3 ~ 230-400 В	7 3,6-2,1	20	Напор, м.в.с.	38	37	32	24	12		
N4194020 -B	MULTINOX 200/40 T VE															
N4194030 -B	MULTINOX 200/52 M VE	1,8	1,3	2,5	1,8	1 ~ 220-240В 3 ~ 230-400 В	8,5 5-2,9	25		50	49	42	32	18		
N4194040 -B	MULTINOX 200/52 T VE															
N4194080 -B	MULTINOX 200/65 M VE	1,9	1,4	2,7	2	1 ~ 220-240В 3 ~ 230-400 В	9,3 6-3,5	35		63	60	52	40	24		
N4194050 -B	MULTINOX 200/65 T VE															
N4194060 -B	MULTINOX 200/80 T VE	2,5	1,8	3,5	2,6	3 ~ 230-400 В	8-4,6			77	73	62	48	27		
N4194070 -B	MULTINOX 200/90 T VE															
											83	78	67	54	33	

МНОГОСТУПЕНЧАТЫЕ ЦЕНТРОБЕЖНЫЕ НАСОСЫ НОРМАЛЬНОВСАСЫВАЮЩИЕ

Многоступенчатые центробежные вертикальные электронасосы серии MULTINOX-VE благодаря своей компоновке широко используются для сборки водоподъемных станций, особенно в случаях, когда требуется высокая производительность и бесшумная работа при малых габаритах и малых расходах электроэнергии.

Конструктивные характеристики:

- Обечайка выполнена из нержавеющей стали
- Всасывающий и нагнетательный фланцы выполнены из чугуна
- Опора двигателя из чугуна
- Соединительная муфта из чугуна
- Рабочие колеса из полимера с шайбой из нержавеющей стали
- Диффузоры из полимера
- Вал из нержавеющей стали
- Торцевое уплотнение из графита и керамики

Двигатель:

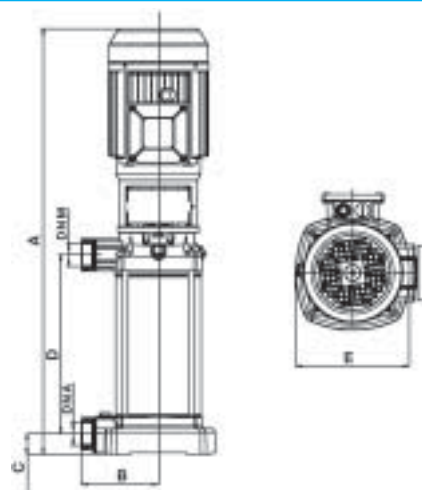
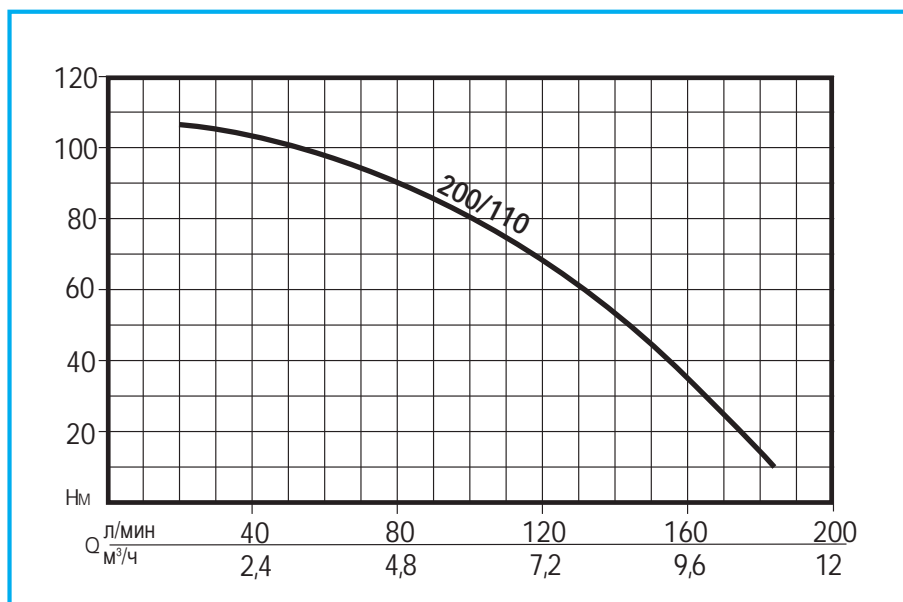
- Короткозамкнутый асинхронный электродвигатель с внешней принудительной вентиляцией
- Степень защиты IP 44
- Класс изоляции обмоток F
- Трехфазное исполнение с наружной защитой за счет пользователя
- Число оборотов: 2850 об/мин
- Режим работы: непрерывный

Ограничения:

- Перекачиваемая жидкость: чистая вода без взвешенных абразивных примесей
- Максимальная температура перекачиваемой воды: 50°C
- Максимальная рекомендуемая глубина всасывания: 6 м с концевым обратным клапаном на всасывающей магистрали
- Максимальное рабочее давление: 12 бар

Область применения:

- Перекачивание чистой воды из колодцев и скважин
- Подъем и распределение воды в бытовых системах водоснабжения
- Поддержание давления в водопроводе
- Полив, орошение, фонтаны

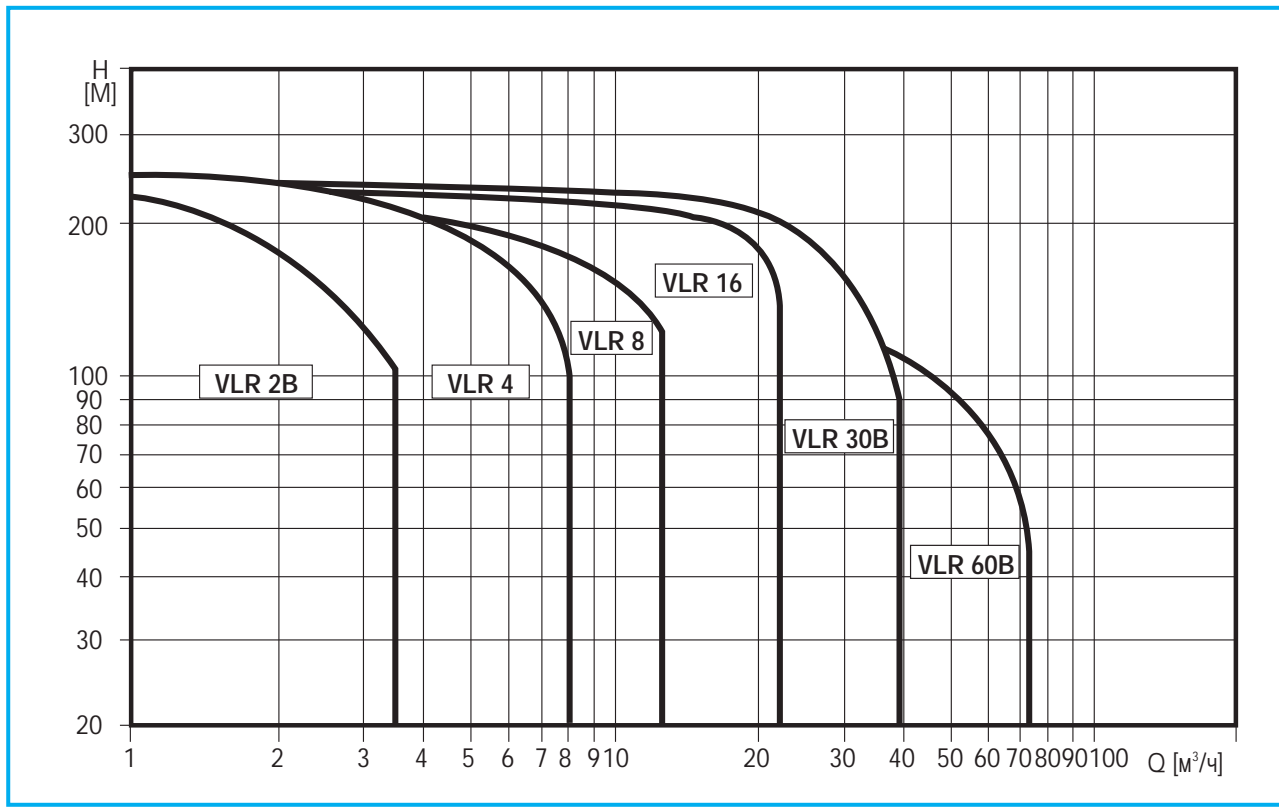


Модель	Габаритные размеры, мм							Вес кг
	A	B	C	D	E	DNA	DNM	
MULTINOX 200/110 VE	760	115	37	320	204	1 1/4"	1 1/4"	36

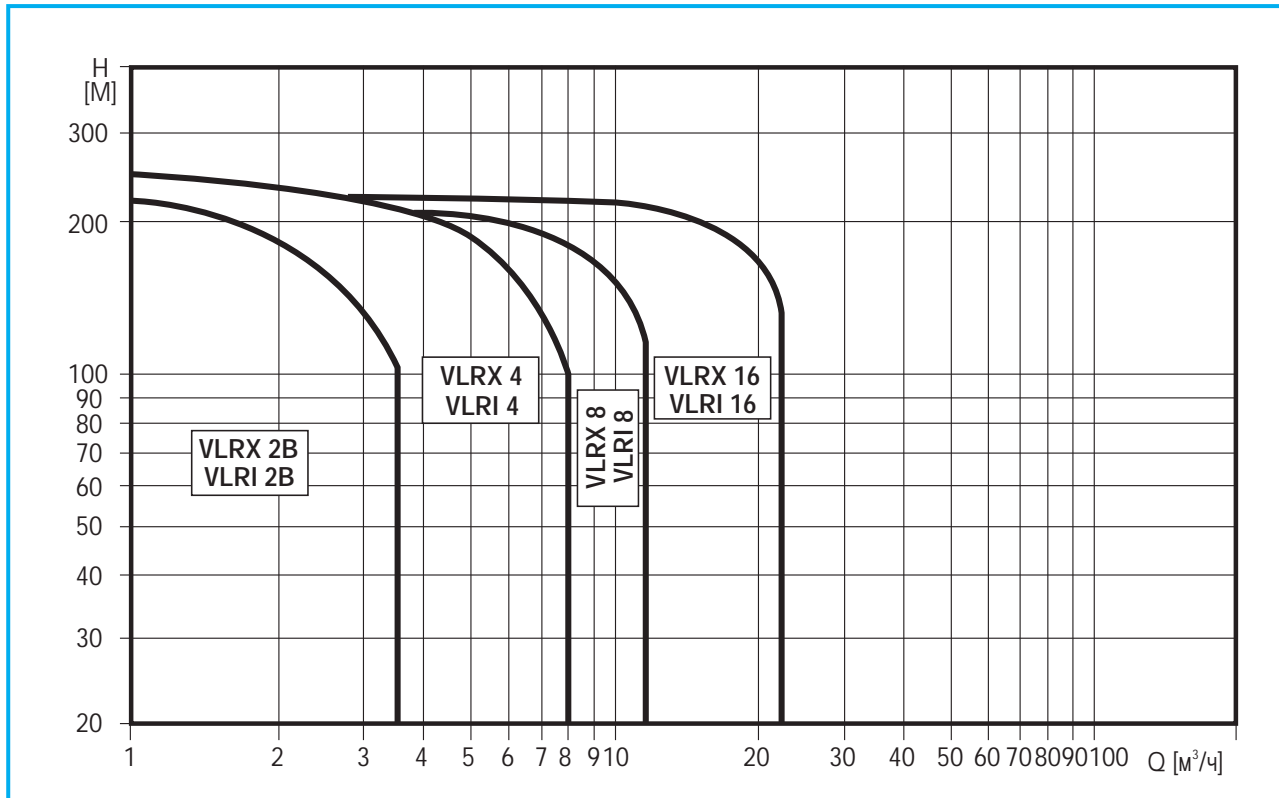
Артикул	Модель	Номинальная мощность		Потребляемая мощность		Напряжение	Ток, А	IP	л/мин Q м³/ч	20	40	80	120	160	Цена
		л.с.	кВт	л.с.	кВт					1,2	2,4	4,8	7,2	9,6	
N4194090	MULTINOX 200/110 T VE	3,5	2,6	4,4	3,2	3 ~ 230-400 В	5,6		Напор. м.в.с.	107	103	90	68	35	15

РАБОЧЕЕ ПОЛЕ

VLR



VLRX / VLRI



МНОГОСТУПЕНЧАТЫЕ ЦЕНТРОБЕЖНЫЕ ВЕРТИКАЛЬНЫЕ НАСОСЫ

Основной особенностью многоступенчатых вертикальных центробежных электронасосов серии **VLR 2B** является соосное ("in line") расположение входных и выходных патрубков, что значительно упрощает их монтаж в магистральный водопровод.

Конструктивные характеристики:

- Вал, рабочие колеса, диффузоры, камеры и обечайки выполнены из нержавеющей стали
- Опора и головка из чугуна
- Уплотнительные кольца из резины
- Торцевое уплотнение из **карбида вольфрама**
- Все модификации "А" поставляются в комплекте с овальными присоединительными фланцами с резьбой 1", а модификации "F" отдельно комплектуются по заказу круглыми присоединительными фланцами DN 32

Двигатель:

- Короткозамкнутый асинхронный электродвигатель с внешней принудительной вентиляцией
- Присоединительные размеры в соответствии со стандартами DIN и IEC
- Класс изоляции обмоток F
- Степень защиты IP 55
- Максимальная температура окружающей среды: 40°C
- Число оборотов: 2900 об/мин

Ограничения:

- Температура перекачиваемой жидкости: от -15°C до +120°C
- Максимальное рабочее давление:
овальные фланцы: 16 бар
фланцы DIN: 25 бар (температура max перекачиваемой жидкости 40°C)
21 бар (температура max перекачиваемой жидкости 120°C)
- Максимальное подпорное давление: VLR 2B-30/2 = 6 бар
VLR 2B-30 VLR 2B-110 = 10 бар
VLR 2B-130 VLR 2B-260 = 15 бар
- Минимальный уровень подпора на всасывании: см. величины, указанные кривой NPSH с запасом 0,5 м.

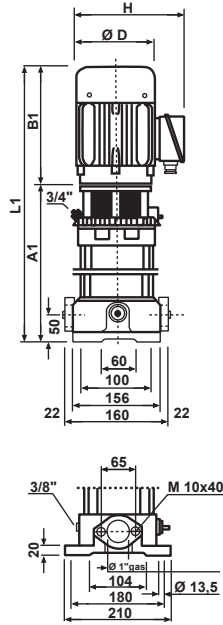
Область применения:

В системах водоснабжения, в установках поддержания давления, в оросительных системах, в мойках с высоким давлением, в противопожарных установках, для питания котлов и перекачки жидкостей.

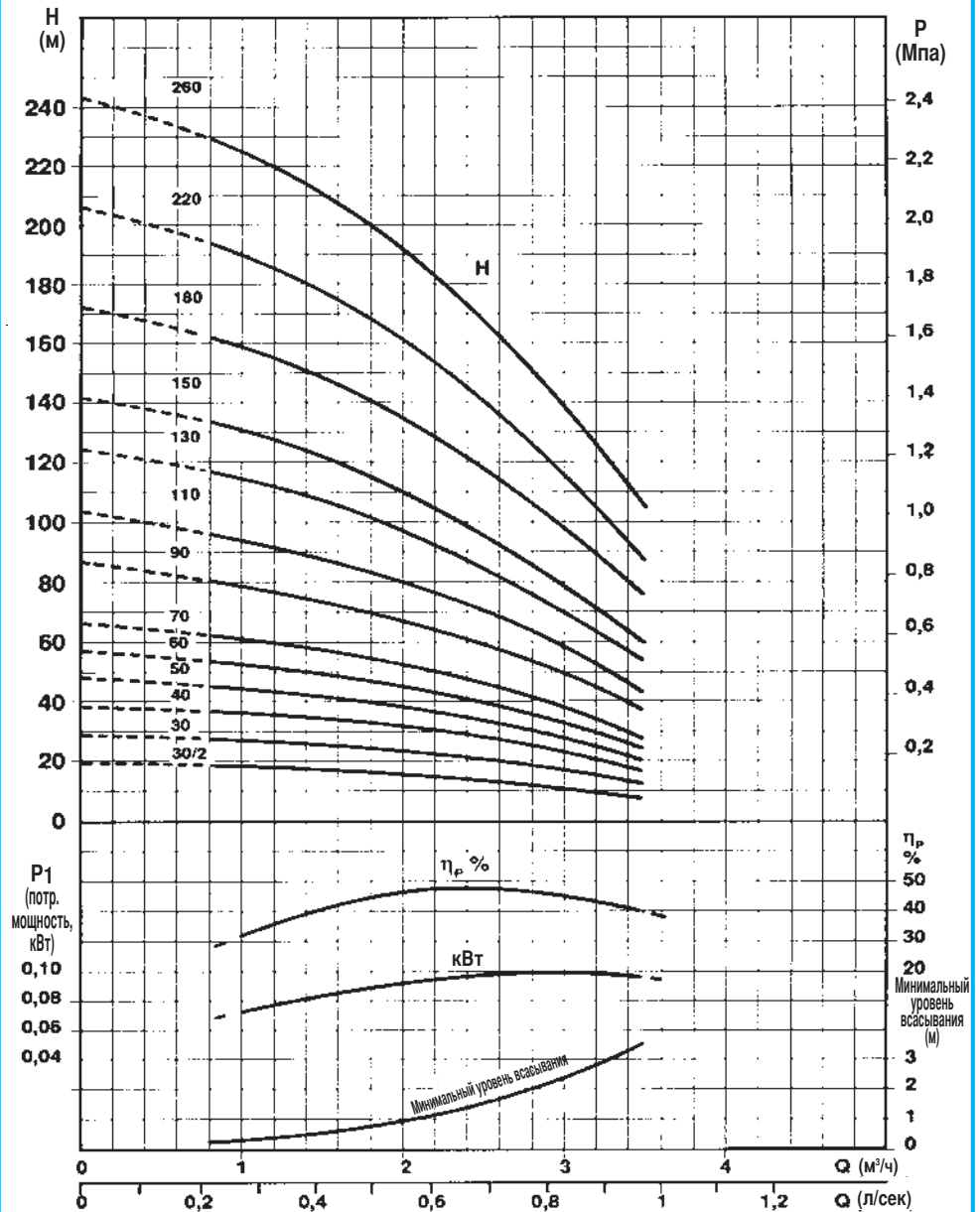
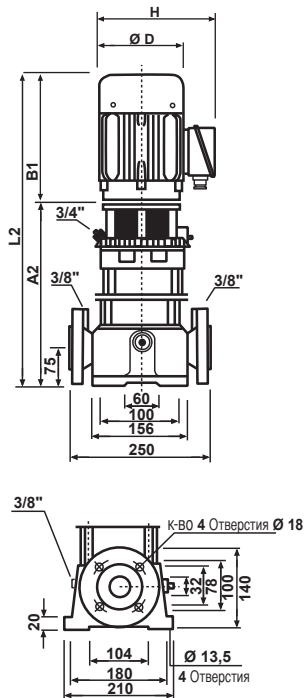


Артикул	Модель	Мощность эл.двигателя		Напряжение	Ток, А	□ F	л/мин Q м³/ч	10	20	30	40	50	Цена	
		л.с.	кВт					0,6	1,2	1,8	2,4	3		
E2302102 E2301002	VLR 2B - 30/2 A M VLR 2B - 30/2 A T	0,5	0,37	1 ~ 230 В 3 ~ 230 □ 400 В	2,7 1-0,6	14	Напор, м.в.с.	19	18	17	14	11		
E2302103 E2301003	VLR 2B - 30 A M VLR 2B - 30 A T	0,5	0,37	1 ~ 230 В 3 ~ 230 □ 400 В	2,7 1,4-0,8	14		29	27	25	21	17		
E2302104 E2301004	VLR 2B - 40 A M VLR 2B - 40 A T	0,75	0,55	1 ~ 230 В 3 ~ 230 □ 400 В	4 1,8-1	16		37	35	32	29	23		
E2302105 E2301005	VLR 2B - 50 A M VLR 2B - 50 A T	0,75	0,55	1 ~ 230 В 3 ~ 230 □ 400 В	4 2,3-1,3	16		47	43	40	35	28		
E2302106 E2301006	VLR 2B - 60 A M VLR 2B - 60 A T	1	0,75	1 ~ 230 В 3 ~ 230 □ 400 В	5,2 2,7-1,5	25		56	51	48	42	33		
E2302107 E2301007	VLR 2B - 70 A M VLR 2B - 70 A T	1	0,75	1 ~ 230 В 3 ~ 230 □ 400 В	5,2 3-1,7	25		65	60	55	49	39		
E2302109 E2301009	VLR 2B - 90 A M VLR 2B - 90 A T	1,5	1,1	1 ~ 230 В 3 ~ 230 □ 400 В	8 3,6-2,1	35		84	78	70	62	50		
E2302111 E2301011	VLR 2B - 110 A M VLR 2B - 110 A T	1,5	1,1	1 ~ 230 В 3 ~ 230 □ 400 В	8 4,3-2,5	35		100	93	84	74	60		
E2302113 E2301013	VLR 2B - 130 A M VLR 2B - 130 A T	2	1,5	1 ~ 230 В 3 ~ 230 □ 400 В	12 5-2,9	45		120	112	102	89	71		
E2302115 E2301015	VLR 2B - 150 A M VLR 2B - 150 A T	2	1,5	1 ~ 230 В 3 ~ 230 □ 400 В	12 5,7-3,3	45		138	129	116	99	81		
E2331018	VLR 2B - 180 F T	3	2,2	3 ~ 230 □ 400 В	7,2-4,1			166	155	141	122	99		
E2331022	VLR 2B - 220 F T	3	2,2	3 ~ 230 □ 400 В	8,7-5			199	185	168	145	118		
E2331026	VLR 2B - 260 F T	4	3	3 ~ 230 □ 400 В	11,4-6,6			232	220	200	173	141		

- 1 Исполнение с овальными фланцами
VLR 2B 30/2 - VLR 2B 150



- 2 Исполнение с круглыми фланцами
PN10 DIN 2534/ISO 7005-2



- Мощность (кВт) и КПД (η_p %) относятся к одной ступени

Модель	Габаритные размеры, мм							Вес нетто, кг	
	A ₁ ①	B ₁	L ₁ ①	A ₂ ②	L ₂ ②	D	H		
VLR 2B - 30/2	238	213	451	-	-	142	109	20	-
VLR 2B - 30	238	213	451	-	-	142	109	21	-
VLR 2B - 40	256	213	469	-	-	142	109	23	-
VLR 2B - 50	274	213	487	-	-	142	109	25	-
VLR 2B - 60	296	237	533	-	-	160	131	26	-
VLR 2B - 70	314	237	551	-	-	160	131	33	-
VLR 2B - 90	350	237	587	-	-	160	131	34	-
VLR 2B - 110	386	237	623	-	-	160	131	36	-
VLR 2B - 130	441	265	706	-	-	185	130	37	-
VLR 2B - 150	477	265	742	-	-	185	130	43	-
VLR 2B - 180	-	265	-	556	821	185	130	-	49
VLR 2B - 220	-	265	-	628	893	185	130	-	61
VLR 2B - 260	-	315	-	704	1019	200	140	-	63

МНОГОСТУПЕНЧАТЫЕ ЦЕНТРОБЕЖНЫЕ ВЕРТИКАЛЬНЫЕ НАСОСЫ

Основной особенностью многоступенчатых вертикальных центробежных электронасосов серии **VLR 4** является соосное ("in line") расположение входных и выходных патрубков, что значительно упрощает их монтаж в магистральный водопровод.

Конструктивные характеристики:

- Вал, рабочие колеса, диффузоры, камеры и обечайки выполнены из нержавеющей стали
- Опора и головка из чугуна
- Уплотнительные кольца из резины
- Торцевое уплотнение из **карбида вольфрама**
- Все модификации "А" поставляются в комплекте с овальными присоединительными фланцами с резьбой 1" 1/4, а модификации "F" отдельно комплектуются по заказу круглыми присоединительными фланцами DN 32

Двигатель:

- Короткозамкнутый асинхронный электродвигатель с внешней вентиляцией
- Присоединительные размеры в соответствии со стандартами DIN и IEC
- Класс изоляции обмоток F
- Степень защиты IP 55
- Максимальная температура окружающей среды: 40°C
- Число оборотов: 2900 об/мин

Ограничения:

- Температура перекачиваемой жидкости: от -15°C до +120°C
- Максимальное рабочее давление:
овальные фланцы: 16 бар
фланцы DIN: 25 бар (температура max перекачиваемой жидкости 40°C)
21 бар (температура max перекачиваемой жидкости 120°C)
- Максимальное подпорное давление: VLR 4-20 = 6 бар
VLR 4-30 VLR 4-100 = 10 бар
VLR 4-120 VLR 4-260 = 15 бар
- Минимальный уровень подпора на всасывании: см. величины указанные кривой NPSH с запасом 0,5 м.

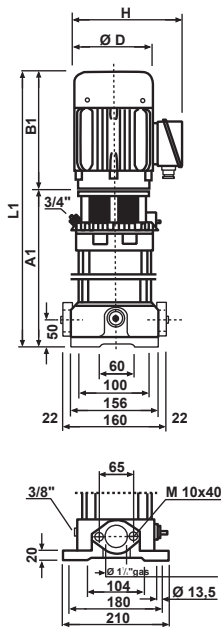
Область применения:

В системах водоснабжения, в установках поддержания давления, в оросительных системах, в мойках с высоким давлением, в противопожарных установках, для питания котлов и перекачки жидкостей.

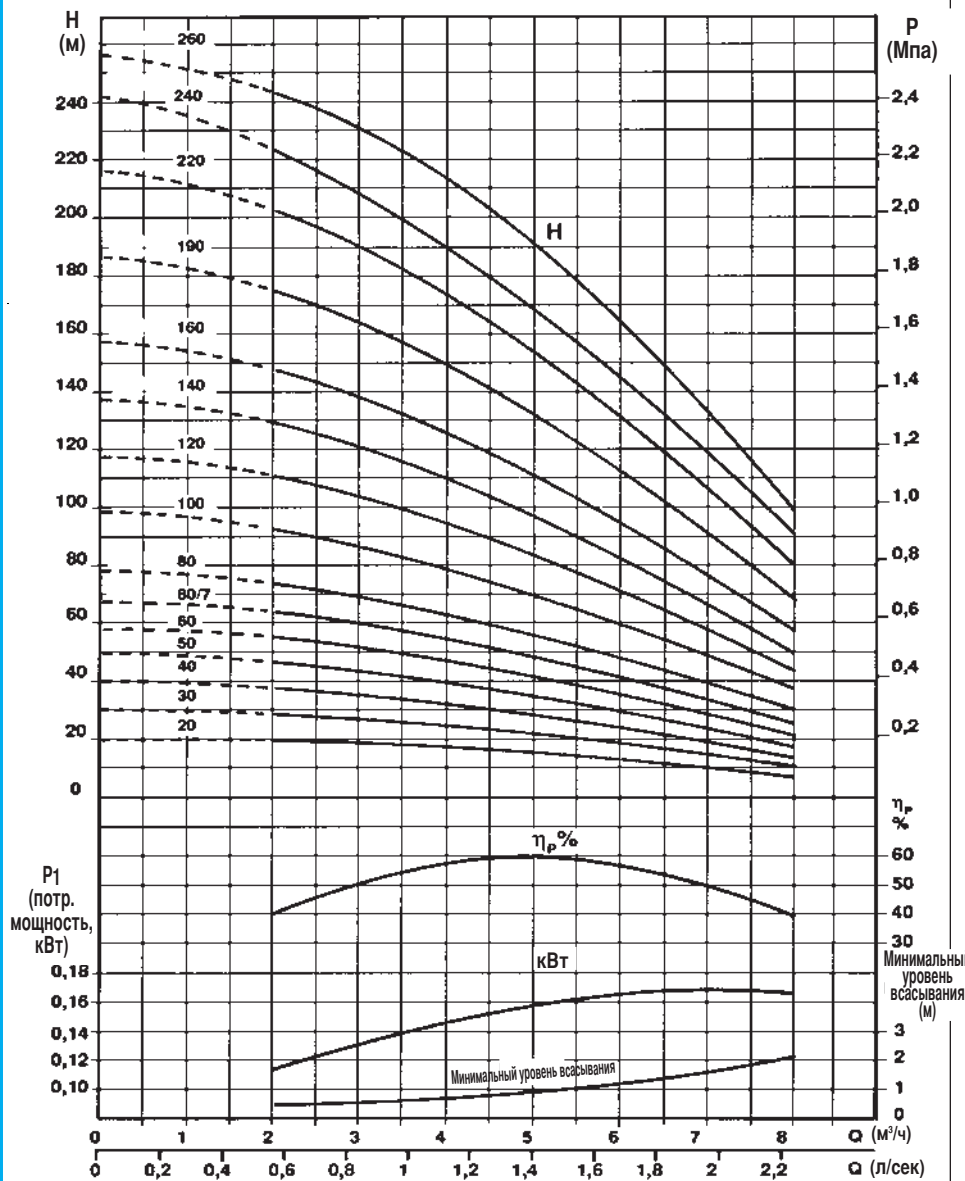
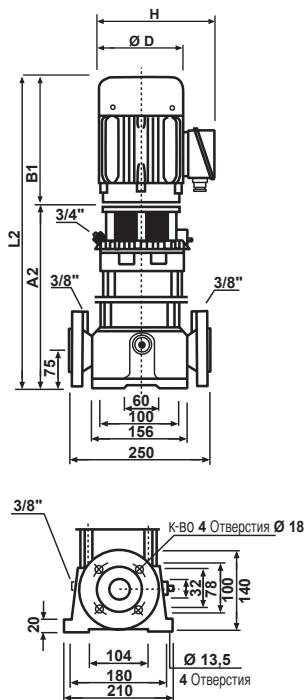


Артикул	Модель	Мощность эл. двигателя		Напряжение	Ток, А	□F	л/мин Q м³/ч	40	60	80	100	120					Цена
		л.с.	кВт					2,4	3,6	4,8	6	7,2					
E3502102 E3501002	VLR 4 - 20 A M VLR 4 - 20 A T	0,5	0,37	1 ~ 230 В 3 ~ 230 □ 400 В	2,7 1,73-1	14	Напор, м.вс.	19	17	15	13	9					
E3502103 E3501003	VLR 4 - 30 A M VLR 4 - 30 A T	0,75	0,55	1 ~ 230 В 3 ~ 230 □ 400 В	4 2,5-1,45	16		28	25	22	19	13					
E3502104 E3501004	VLR 4 - 40 A M VLR 4 - 40 A T	1	0,75	1 ~ 230 В 3 ~ 230 □ 400 В	5,2 3,3-1,9	25		36	33	29	25	18					
E3502105 E3501005	VLR 4 - 50 A M VLR 4 - 50 A T	1,5	1,1	1 ~ 230 В 3 ~ 230 □ 400 В	8 4,3-2,5	35		44	42	37	31	23					
E3502106 E3501006	VLR 4 - 60 A M VLR 4 - 60 A T	1,5	1,1	1 ~ 230 В 3 ~ 230 □ 400 В	8 4,3-2,5	35		53	50	44	38	27					
E3502107 E3501007	VLR 4 - 80/7 A M VLR 4 - 80/7 A T	2	1,5	1 ~ 230 В 3 ~ 230 □ 400 В	12 5,9-3,4	45		61	58	51	44	32					
E3502108 E3501008	VLR 4 - 80 A M VLR 4 - 80 A T	2	1,5	1 ~ 230 В 3 ~ 230 □ 400 В	12 5,9-3,4	45		71	67	59	50	37					
E3501010	VLR 4 - 100 A T	3	2,2	3 ~ 230 □ 400 В	8,3-4,8			90	82	72	61	46					
E3501012	VLR 4 - 120 A T	3	2,2	3 ~ 230 □ 400 В	8,3-4,8			107	99	87	73	54					
E3501014	VLR 4 - 140 A T	4	3	3 ~ 230 □ 400 В	10,9-6,3			124	116	102	85	63					
E3501016	VLR 4 - 160 A T	4	3	3 ~ 230 □ 400 В	10,9-6,3			142	132	116	97	72					
E3531019 E3531119	VLR 4 - 190 F T VLR 4 - 190 F T	5,5	4	3 ~ 230 □ 400 В 3 ~ 400 □ 690 В	13,8-8			170	157	138	114	86					
E3531022 E3531122	VLR 4 - 220 F T VLR 4 - 220 F T	5,5	4	3 ~ 230 □ 400 В 3 ~ 400 □ 690 В	13,8-8			196	181	160	131	101					
E3531024 E3531124	VLR 4 - 240 F T VLR 4 - 240 F T	7,5	5,5	3 ~ 230 □ 400 В 3 ~ 400 □ 690 В	12,4-21,5			213	198	175	143	110					
E3531026 E3531126	VLR 4 - 260 F T VLR 4 - 260 F T	7,5	5,5	3 ~ 230 □ 400 В 3 ~ 400 □ 690 В	12,4-21,5			230	213	189	156	120					

1 Исполнение с овальными фланцами
VLR 4-20 - VLR 4-160



2 Исполнение с круглыми фланцами
PN10 DIN 2534/ISO 7005-2



- Мощность (кВт) и КПД (η_p %) относятся к одной ступени

Модель	Габаритные размеры, мм							Вес нетто, кг	
	A ₁ ①	B ₁	L ₁ ①	A ₂ ②	L ₂ ②	D	H		
VLR 4 - 20	238	213	451	-	-	142	109	20	-
VLR 4 - 30	265	213	478	-	-	142	109	21	-
VLR 4 - 40	296	237	533	-	-	160	131	23	-
VLR 4 - 50	323	237	560	-	-	160	131	25	-
VLR 4 - 60	350	237	587	-	-	160	131	26	-
VLR 4 - 80/7	423	265	688	-	-	185	130	33	-
VLR 4 - 80	423	265	688	-	-	185	130	33	-
VLR 4 - 100	477	265	742	-	-	185	130	36	-
VLR 4 - 120	531	265	796	-	-	185	130	37	-
VLR 4 - 140	589	315	904	-	-	200	140	41	-
VLR 4 - 160	643	315	958	-	-	200	140	43	-
VLR 4 - 190	-	335	-	749	1084	200	140	-	61
VLR 4 - 220	-	335	-	830	1165	200	140	-	63
VLR 4 - 240	-	385	-	911	1298	260	185	-	87
VLR 4 - 260	-	385	-	965	1350	260	185	-	89

МНОГОСТУПЕНЧАТЫЕ ЦЕНТРОБЕЖНЫЕ ВЕРТИКАЛЬНЫЕ НАСОСЫ

Основной особенностью многоступенчатых вертикальных центробежных электронасосов серии **VLR 8** является соосное ("in line") расположение входных и выходных патрубков, что значительно упрощает их монтаж в магистральный водопровод.

Конструктивные характеристики:

- Вал, рабочие колеса, диффузоры, камеры и обечайки выполнены из нержавеющей стали
- Опора и головка из чугуна
- Уплотнительные кольца из резины
- Торцевое уплотнение из **карбида вольфрама**
- Все модификации "А" поставляются в комплекте с овальными присоединительными фланцами с резьбой 1" 1/2
- Модификации "F" отдельно комплектуются по заказу круглыми присоединительными фланцами DN 40

Двигатель:

- Короткозамкнутый асинхронный электродвигатель с внешней вентиляцией
- Присоединительные размеры в соответствии со стандартами DIN и IEC
- Степень защиты IP 55
- Класс изоляции обмоток F
- Максимальная температура окружающей среды: 40°C
- Число оборотов: 2900 об/мин

Ограничения:

- Температура перекачиваемой жидкости: от -15°C до +120°C
- Максимальное рабочее давление:
 - овальные фланцы: 16 бар
 - фланцы DIN: 25 бар (температура max перекачиваемой жидкости 85°C)
 - 23 бар (температура max перекачиваемой жидкости 120°C)
- Максимальное подпорное давление:
 - VLR 8-20 VLR 8-30 = 6 бар
 - VLR 8-40 VLR 8-200 = 10 бар
- Минимальный уровень подпора на всасывании: см. величины, указанные кривой NPSH с запасом 0,5 м.

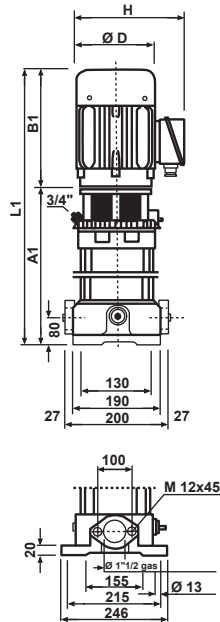
Область применения:

В системах водоснабжения, в установках поддержания давления, в оросительных системах, в мойках с высоким давлением, в противопожарных установках, для питания котлов и перекачки жидкостей.

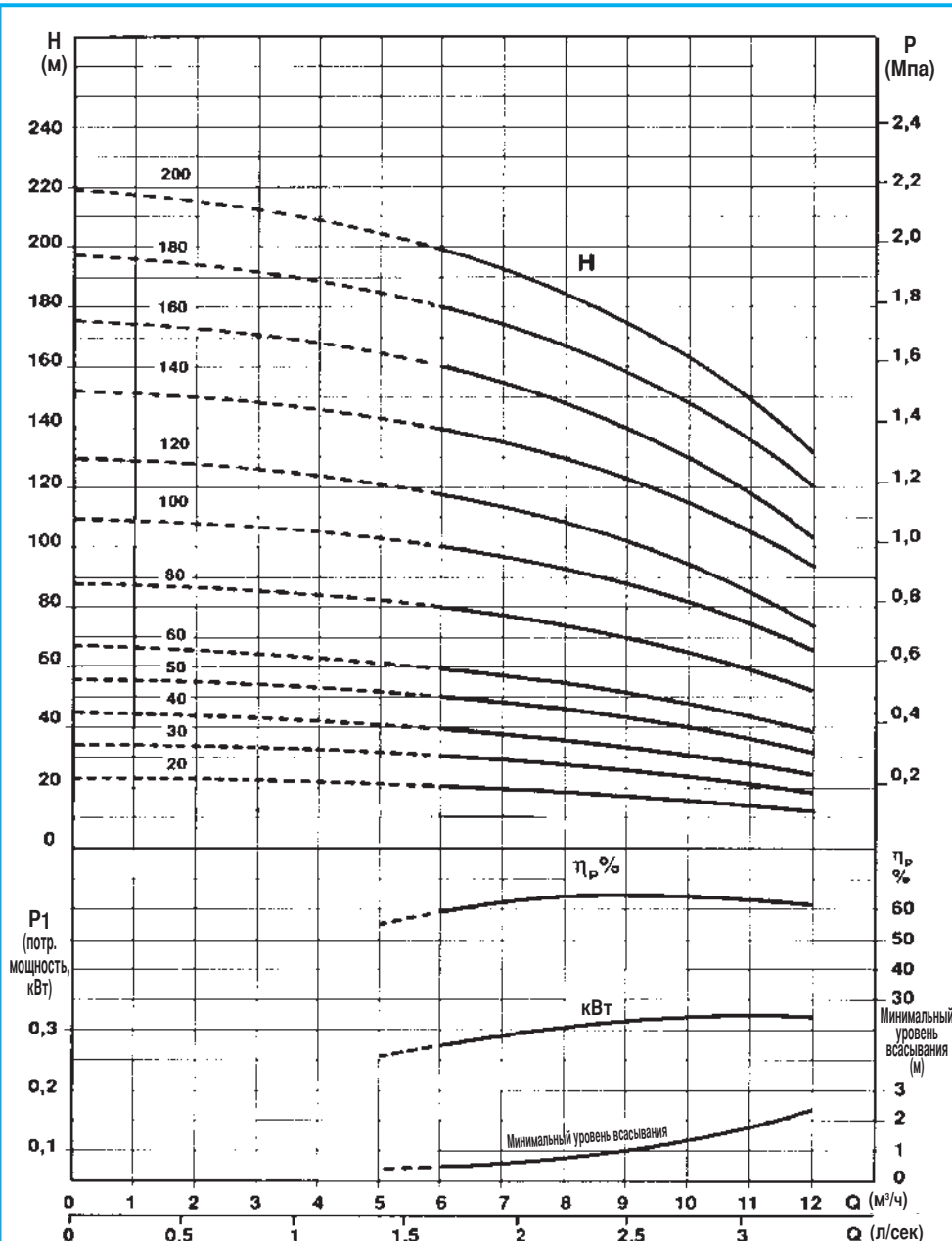
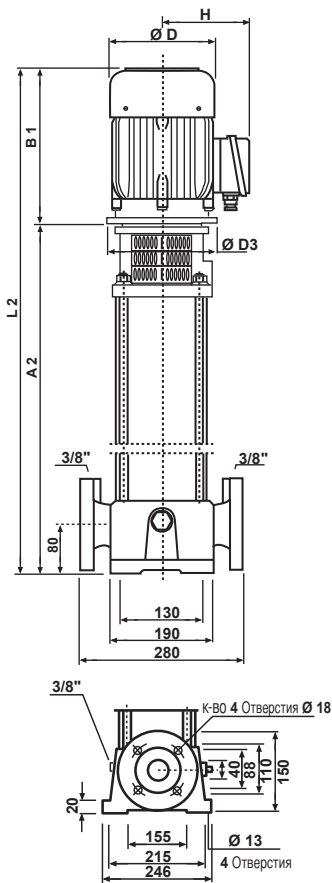


Артикул	Модель	Мощность эл.двигателя		Напряжение	Ток, А	□F	л/мин □ м³/ч	Напор, м.в.с.					Цена	
		л.с.	кВт					50	100	150	175	200		
E4502102 E4501002	VLR 8 - 20 A M VLR 8 - 20 A T	1	0,75	1 ~ 230 В 3 ~ 230 □ 400 В	5,2 3,3-1,9	25		21	20	18	15	13		
E4502103 E4501003	VLR 8 - 30 A M VLR 8 - 30 A T	1,5	1,1	1 ~ 230 В 3 ~ 230 □ 400 В	8 4,3-2,5	35		32	30	27	23	19		
E4502104 E4501004	VLR 8 - 40 A M VLR 8 - 40 A T	2	1,5	1 ~ 230 В 3 ~ 230 □ 400 В	12 5,9-3,4	45		42	40	35	30	26		
E4501005	VLR 8 - 50 A T	3	2,2	3 ~ 230 □ 400 В	8,8-5,1			53	50	44	38	32		
E4501006	VLR 8 - 60 A T	3	2,2	3 ~ 230 □ 400 В	8,8-5,1			64	60	52	45	39		
E4501008	VLR 8 - 80 A T	4	3	3 ~ 230 □ 400 В	11,8-6,8			85	80	70	60	52		
E4501010 E4501110	VLR 8 - 100 A T VLR 8 - 100 A T	5,5	4	3 ~ 230 □ 400 В 3 ~ 400 □ 690 В	16,8-9,7			106	100	88	76	65		
E4501012 E4501112	VLR 8 - 120 A T VLR 8 - 120 A T	5,5	4	3 ~ 230 □ 400 В 3 ~ 400 □ 690 В	16,8-9,7			127	119	104	90	77		
E4531014 E4531114	VLR 8 - 140 F T VLR 8 - 140 F T	7,5	5,5	3 ~ 230 □ 400 В 3 ~ 400 □ 690 В	21,5-12,4			149	130	122	105	92		
E4531016 E4531116	VLR 8 - 160 F T VLR 8 - 160 F T	7,5	5,5	3 ~ 230 □ 400 В 3 ~ 400 □ 690 В	21,5-12,4			171	160	138	120	104		
E4531018 E4531118	VLR 8 - 180 F T VLR 8 - 180 F T	10	7,5	3 ~ 230 □ 400 В 3 ~ 400 □ 690 В	28-16,4			193	181	160	135	120		
E4531020 E4531120	VLR 8 - 200 F T VLR 8 - 200 F T	10	7,5	3 ~ 230 □ 400 В 3 ~ 400 □ 690 В	28-16,4			214	200	175	153	132		

1 Исполнение с овальными фланцами
VLR 8-20 - VLR 8-120



2 Исполнение с круглыми фланцами
PN25 DIN 2534/ISO 7005-2



- Мощность (кВт) и КПД (η_p %) относятся к одной ступени

Модель	Габаритные размеры, мм								Вес нетто, кг	
	A ₁ 1	B ₁	L ₁ 1	A ₂ 2	L ₂ 2	D	H	D ₃		
VLR 8 - 20	245	237	482	-	-	160	131	-	30	-
VLR 8 - 30	375	237	612	-	-	160	131	-	32	-
VLR 8 - 40	420	265	685	-	-	185	130	-	40	-
VLR 8 - 50	450	265	715	-	-	185	130	-	42	-
VLR 8 - 60	480	265	745	-	-	185	130	-	43	-
VLR 8 - 80	545	315	860	-	-	200	140	-	51	-
VLR 8 - 100	605	335	940	-	-	200	140	-	52	-
VLR 8 - 120	665	335	1000	-	-	200	140	-	56	-
VLR 8 - 140	-	385	-	745	1130	260	185	300	-	85
VLR 8 - 160	-	385	-	805	1190	260	185	300	-	86
VLR 8 - 180	-	385	-	865	1250	260	185	300	-	90
VLR 8 - 200	-	385	-	925	1310	260	185	300	-	91

МНОГОСТУПЕНЧАТЫЕ ЦЕНТРОБЕЖНЫЕ ВЕРТИКАЛЬНЫЕ НАСОСЫ

Основной особенностью многоступенчатых вертикальных центробежных электронасосов серии **VLR 16** является соосное ("in line") расположение входных и выходных патрубков, что значительно упрощает их монтаж в магистральный водопровод.

Конструктивные характеристики:

- Вал, рабочие колеса, диффузоры, камеры и обечайки выполнены из нержавеющей стали
- Опора и головка из чугуна
- Уплотнительные кольца из резины
- Торцевое уплотнение из **карбида вольфрама**
- Исполнения с фланцами DIN/ISO:
 - фланцы DN 50 PN 25 DIN 2534/ISO 7005-2 (проточный диаметр 65 мм)
 - ответные фланцы поставляются по заказу: - привариваемые DN 50 PN 25 - с резьбой 2"

Двигатель:

- Короткозамкнутый асинхронный электродвигатель с внешней вентиляцией
- Присоединительные размеры в соответствии со стандартами DIN и IEC
- Степень защиты IP 55
- Класс изоляции обмоток F
- Максимальная температура окружающей среды: 40°C
- Число оборотов: 2900 об/мин

Ограничения:

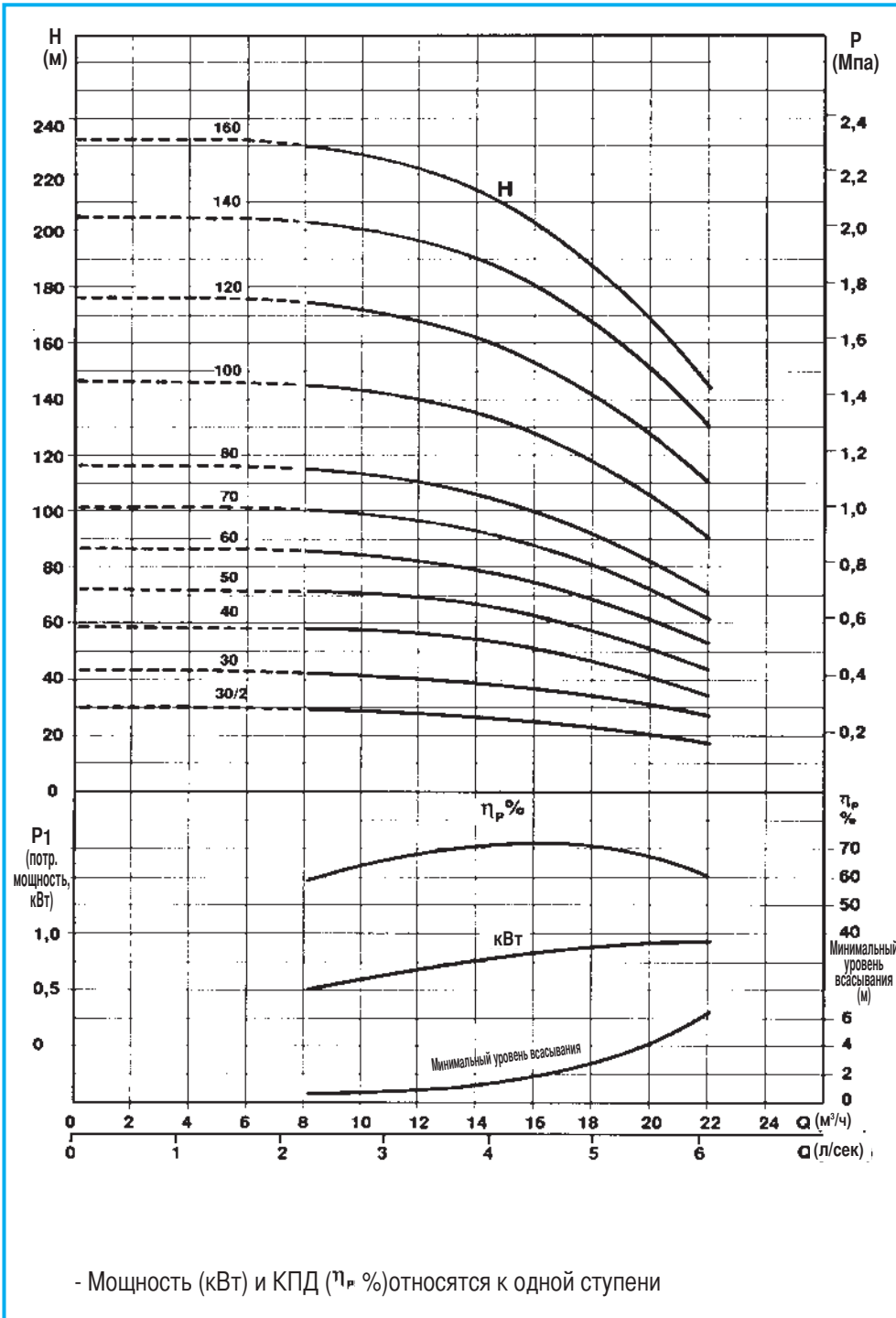
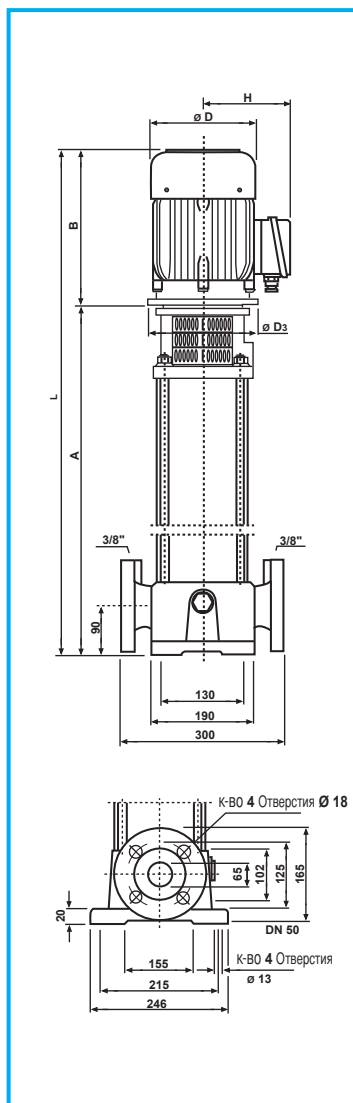
- Температура перекачиваемой жидкости: от -15°C до +120°C
- Максимальное рабочее давление:
 - VLR 16-30/2 VLR 16-80 = 16 бар
 - VLR 16-100 VLR 16-160 = 25 бар (при макс. температуре 85°C)
 - VLR 16-100 VLR 16-160 = 23 бар (при макс. температуре 120°C)
- Максимальное подпорное давление:
 - VLR 16-30/2 VLR 16-30 = 6 бар
 - VLR 16-40 VLR 160 = 10 бар
- Минимальный уровень подпора на всасывании: см. величины, указанные кривой NPSH с запасом 0,5 м.

Область применения:

В системах водоснабжения, в установках поддержания давления, в оросительных системах, в мойках с высоким давлением, в противопожарных установках, для питания котлов и перекачки жидкостей.



Артикул	Модель	Мощность эл.двигателя		Напряжение	Ток, А	л/мин Q м³/ч	100	200	250	300	350	Цена
		л.с.	кВт				6	12	15	18	21	
E5501002	VLR 16 - 30/2F T	3	2,2	3 ~ 230 □ 400 В	8,8-5,1	Напор, м.в.с.	29	27	26	22	18	
E5501003	VLR 16 - 30 F T	4	3	3 ~ 230 □ 400 В	11,8-6,8		43	40	37	32	27	
E5501004 E5501104	VLR 16 - 40 F T VLR 16 - 40 F T	5,5	4	3 ~ 230 □ 400 В 3 ~ 400 □ 690 В	16,8-9,7		58	54	52	44	37	
E5501005 E5501105	VLR 16 - 50 F T VLR 16 - 50 F T	7,5	5,5	3 ~ 230 □ 400 В 3 ~ 400 □ 690 В	21,5-12,4		72	68	65	56	46	
E5501006 E5501106	VLR 16 - 60 F T VLR 16 - 60 F T	7,5	5,5	3 ~ 230 □ 400 В 3 ~ 400 □ 690 В	21,5-12,4		87	81	78	68	58	
E5501007 E5501107	VLR 16 - 70 F T VLR 16 - 70 F T	10	7,5	3 ~ 230 □ 400 В 3 ~ 400 □ 690 В	28-16,4		101	95	90	80	67	
E5501008 E5501108	VLR 16 - 80 F T VLR 16 - 80 F T	10	7,5	3 ~ 230 □ 400 В 3 ~ 400 □ 690 В	28-16,4		116	108	102	92	76	
E5501010 E5501110	VLR 16 - 100 F T VLR 16 - 100 F T	15	11	3 ~ 230 □ 400 В 3 ~ 400 □ 690 В	40-23,5		145	136	130	118	98	
E5501012 E5501112	VLR 16 - 120 F T VLR 16 - 120 F T	15	11	3 ~ 230 □ 400 В 3 ~ 400 □ 690 В	40-23,5		174	163	156	140	118	
E5501014 E5501114	VLR 16 - 140 F T VLR 16 - 140 F T	20	15	3 ~ 230 □ 400 В 3 ~ 400 □ 690 В	50-29		204	190	184	163	140	
E5501016 E5501116	VLR 16 - 160 F T VLR 16 - 160 F T	20	15	3 ~ 230 □ 400 В 3 ~ 400 □ 690 В	50-29		232	220	208	188	159	



Модель	Габаритные размеры, мм						Вес нетто, кг
	A	B	L	D	H	D ₃	
VLR 16 - 30/2	460	265	725	185	130	140	52
VLR 16 - 30	464	315	779	200	140	250	56
VLR 16 - 40	509	335	844	200	140	250	59
VLR 16 - 50	575	385	960	260	185	300	82
VLR 16 - 60	620	385	1005	260	185	300	84
VLR 16 - 70	665	385	1050	260	185	300	90
VLR 16 - 80	710	385	1095	260	185	300	92
VLR 16 - 100	830	495	1325	260	185	350	136
VLR 16 - 120	920	495	1425	260	185	350	140
VLR 16 - 140	1010	495	1505	310	230	350	181
VLR 16 - 160	1100	495	1595	310	230	350	185

МНОГОСТУПЕНЧАТЫЕ ЦЕНТРОБЕЖНЫЕ ВЕРТИКАЛЬНЫЕ НАСОСЫ

Многоступенчатые вертикальные центробежные электронасосы нормального всасывания серии **VLR 30B** с соосным ("in line") расположением входных и выходных патрубков.

Конструктивные характеристики:

- Вал, рабочие колеса, диффузоры, камеры, обечайка и защита муфты выполнены из нержавеющей стали
- Опора, головка и муфта из чугуна
- Покрытие вала из карбида вольфрама
- Уплотнительные кольца из резины
- Торцевое уплотнение из серного и углевого карбида (по заказу возможно поставка торцевого уплотнения из видия-видия)
- Поставляются в комплекте с ответными фланцами

Двигатель:

- Короткозамкнутый трехфазный асинхронный электродвигатель с внешней вентиляцией
- Присоединительные размеры в соответствии со стандартами DIN и IEC
- Класс изоляции обмоток F
- Степень защиты IP 55
- Скорость вращения 2900 об/мин

Ограничения:

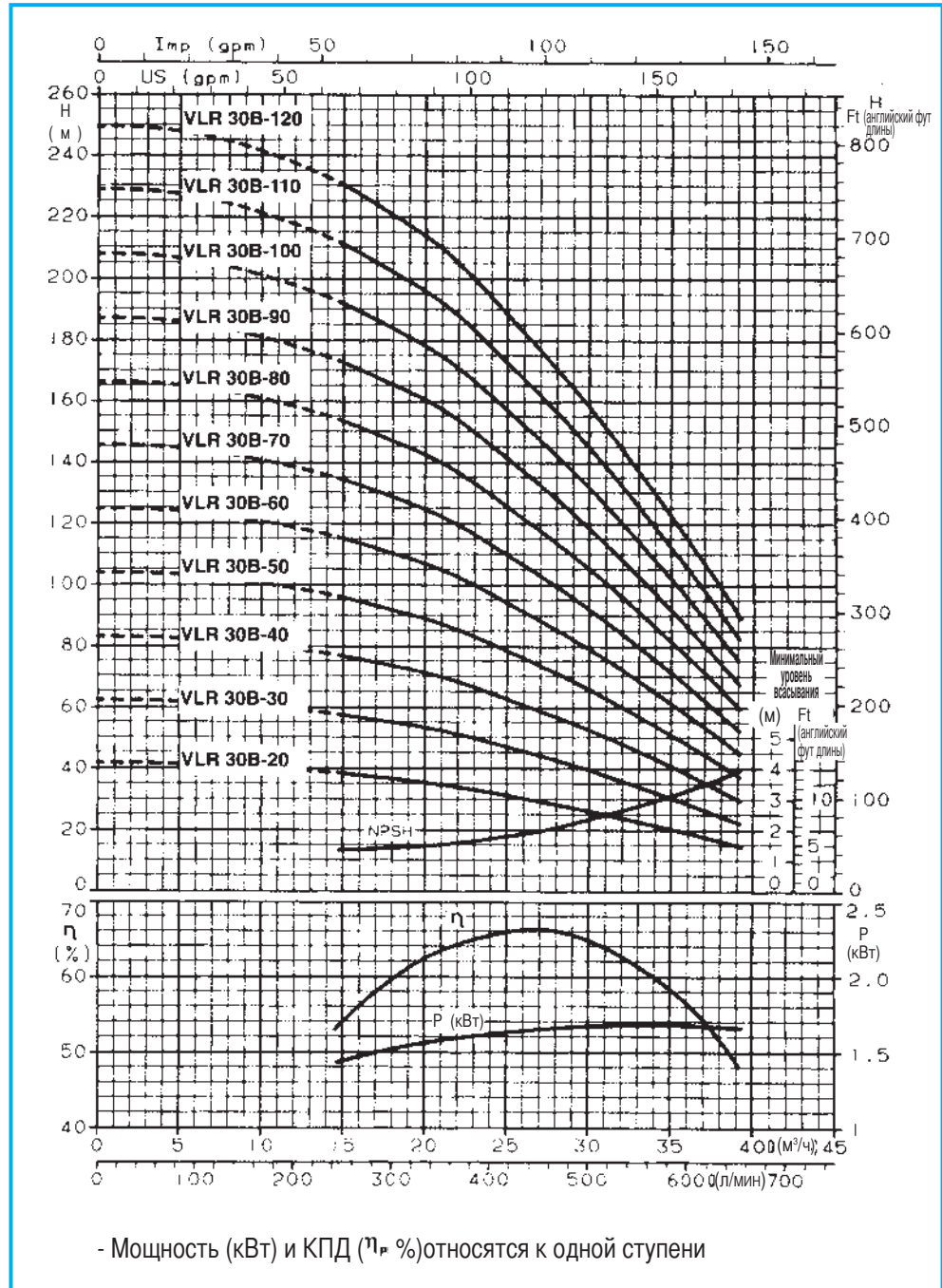
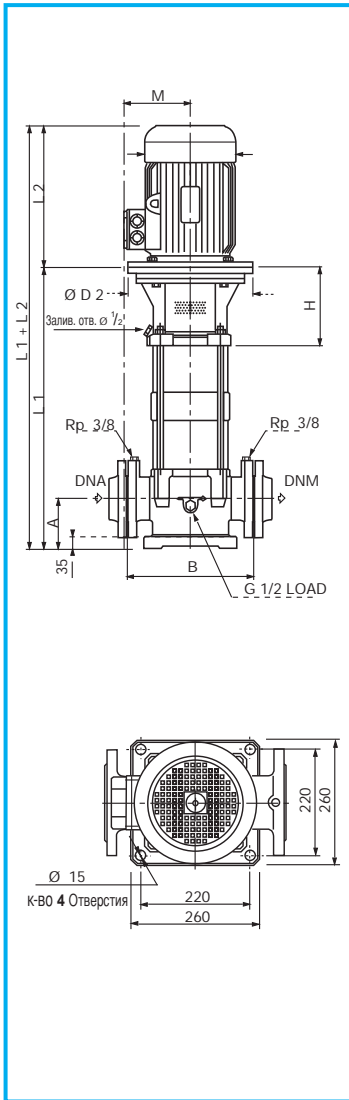
- Температура перекачиваемой жидкости: от -20°C до +120°C
- Максимальное рабочее давление с учетом подпорного давления:
16 бар (VLR 30-20 - VLR 30-60)
25 бар (VLR 30-70 - VLR 30-120)
- Минимальный уровень подпора на всасывании: см. величины, указанные кривой NPSH с запасом 0,5 м.

Область применения:

В системах водоснабжения, в установках поддержания давления, в оросительных системах, в мойках с высоким давлением, в противопожарных установках, для питания котлов и перекачки жидкостей.



Артикул	Модель	Мощность эл.двигателя		Напряжение	Ток, А	л/мин Q м³/ч	233	300	350	400	500	600	Цена
		л.с.	кВт										
E6500010	VLR 30B - 20 FT	5,50	4,00	3 ~ 400/690 В	8,6	Напор, м.в.с.	39	37	35	32,5	26,5	19	
E6500020	VLR 30B - 30 FT	7,50	5,50	3 ~ 400/690 В	11,3		58	55	53	48	40	29	
E6500030	VLR 30B - 40 FT	10,00	7,50	3 ~ 400/690 В	14,7		78	74	70	65	53	38	
E6500040	VLR 30B - 50 FT	15,00	11,00	3 ~ 400/690 В	21,0		97	92	88	81	66	48	
E6500050	VLR 30B - 60 FT	15,00	11,00	3 ~ 400/690 В	21,0		117	110	105	97	79	58	
E6500060	VLR 30B - 70 FT	20,00	15,00	3 ~ 400/690 В	29,0		136	129	123	113	92	67	
E6500070	VLR 30B - 80 FT	20,00	15,00	3 ~ 400/690 В	29,0		155	147	140	130	106	77	
E6500080	VLR 30B - 90 FT	20,00	15,00	3 ~ 400/690 В	29,0		175	166	158	146	119	86	
E6500090	VLR 30B - 100 FT	25,00	18,50	3 ~ 400/690 В	35,0		194	184	175	162	132	96	
E6500100	VLR 30B - 110 FT	25,00	18,50	3 ~ 400/690 В	35,0		214	202	193	178	145	106	
E6500110	VLR 30B - 120 FT	30,00	22,00	3 ~ 400/690 В	42,0		233	221	210	194	158	115	



Модель	Габаритные размеры, мм									Вес нетто, кг	
	DNA/DNM	L ₁	L ₂	A	B	M	D ₁	D ₂	H	Насосная часть	Насос в сборе
VLR 30B - 20	65	588	312	105	320	136	193	160	170	48	78
VLR 30B - 30	65	680	350	105	320	150	220	300	190	56	102
VLR 30B - 40	65	752	350	105	320	150	220	300	190	59	109
VLR 30B - 50	65	856	856	105	320	228	316	350	222	70	155
VLR 30B - 60	65	1120	495	105	320	228	316	350	222	83	168
VLR 30B - 70	65	1192	495	105	320	228	316	350	222	86	178
VLR 30B - 80	65	1264	495	105	320	228	316	350	222	89	181
VLR 30B - 90	65	1336	495	105	320	228	316	350	222	93	185
VLR 30B - 100	65	1408	495	105	320	228	316	350	222	96	195
VLR 30B - 110	65	1480	495	105	320	228	316	350	222	99	198
VLR 30B - 120	65	1552	495	105	320	245	316	350	222	102	216

МНОГОСТУПЕНЧАТЫЕ ЦЕНТРОБЕЖНЫЕ ВЕРТИКАЛЬНЫЕ НАСОСЫ

Многоступенчатые вертикальные центробежные электронасосы нормального всасывания серии **VLR 60B** с соосным ("in line") расположением входных и выходных патрубков.

Конструктивные характеристики:

- Вал, рабочие колеса, диффузоры, камеры, обечайка и защита муфты выполнены из нержавеющей стали
- Опора, головка и муфта из чугуна
- Покрытие вала из карбида вольфрама
- Уплотнительное кольцо из резины
- Торцевое уплотнение из серного и углевого карбида (по заказу возможно поставка торцевого уплотнения из видия-видия)
- Поставляются в комплекте с ответными фланцами

Двигатель:

- Короткозамкнутый трехфазный асинхронный электродвигатель с внешней вентиляцией
- Присоединительные размеры в соответствии со стандартами DIN и IEC
- Степень защиты IP 55
- Класс изоляции обмоток F
- Скорость вращения 2900 об/мин

Ограничения:

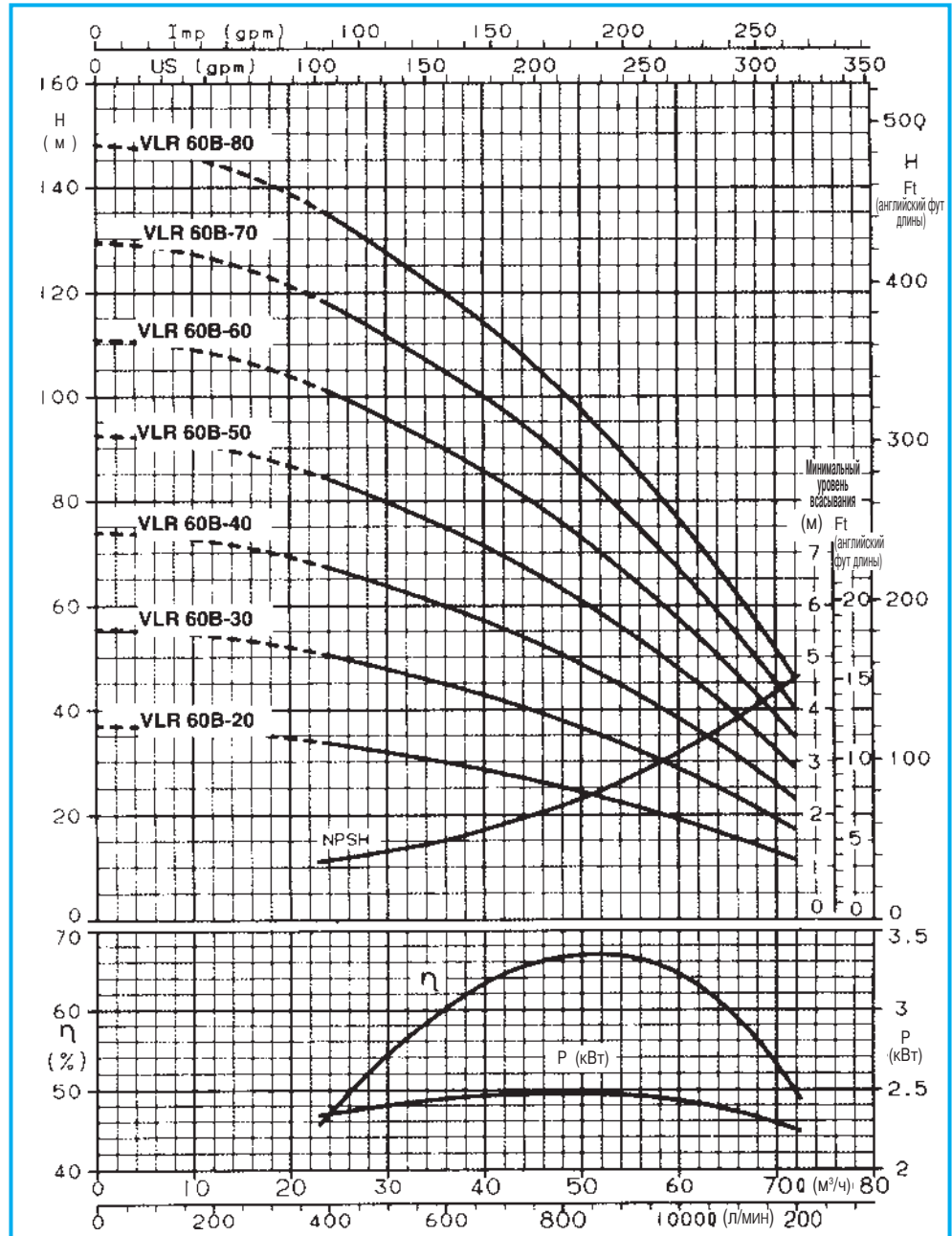
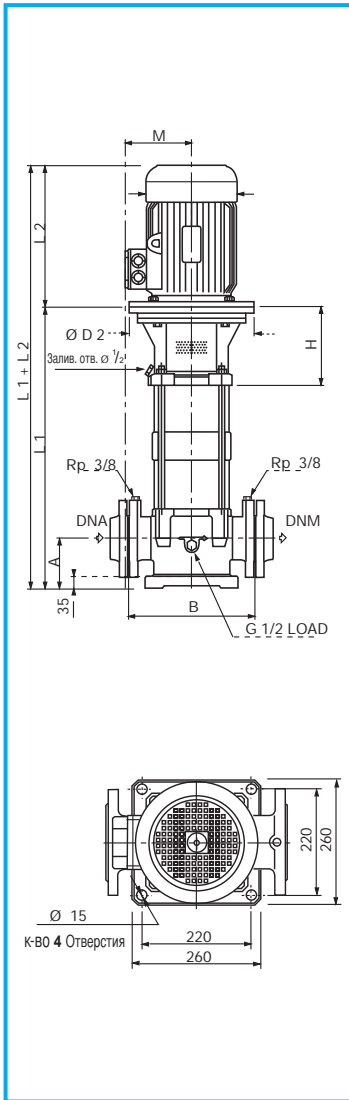
- Температура перекачиваемой жидкости: от -20°C до +120°C
- Максимальное рабочее давление с учетом подпорного давления: 16 бар
- Минимальный уровень подпора на всасывании: см. величины, указанные кривой NPSH с запасом 0,5 м.

Область применения:

В системах водоснабжения, в установках поддержания давления, в оросительных системах, в мойках с высоким давлением, в противопожарных установках, для питания котлов и перекачки жидкостей.



Артикул	Модель	Мощность эл.двигателя		Напряжение	Ток, А	л/мин Q м³/ч	400	500	600	800	1000	1200	Цена
		л.с.	кВт				24	30	36	48	60		
E7500010	VLR 60B - 20 FT	7,50	5,50	3 ~ 400/690 В	11,3	Напор, м.вс.	33	32	30	25	19	12	
E7500020	VLR 60B - 30 FT	10,00	7,50	3 ~ 400/690 В	14,7		51	48	45	38	28	17	
E7500030	VLR 60B - 40 FT	15,00	11,00	3 ~ 400/690 В	21,0		67	63	60	51	38	23	
E7500040	VLR 60B - 50 FT	20,00	15,00	3 ~ 400/690 В	29,0		84	80	75	63	48	28	
E7500050	VLR 60B - 60 FT	20,00	15,00	3 ~ 400/690 В	29,0		102	96	90	76	58	35	
E7500060	VLR 60B - 70 FT	25,00	18,50	3 ~ 400/690 В	35,0		118	112	105	88	67	40	
E7500070	VLR 60B - 80 FT	30,00	22,00	3 ~ 400/690 В	42,0		135	128	120	102	77	46	



- Мощность (кВт) и КПД (η, %) относятся к одной ступени

Модель	Габаритные размеры, мм									Вес нетто, кг	
	DNA/DNM	L ₁	L ₂	A	B	M	D ₁	D ₂	H	Насосная часть	Насос в сборе
VLR 60B - 20	100	658	350	140	365	150	220	300	190	57	103
VLR 60B - 30	100	730	350	140	365	150	220	300	190	60	110
VLR 60B - 40	100	834	495	140	365	228	316	350	222	71	156
VLR 60B - 50	100	906	495	140	365	228	316	350	222	74	166
VLR 60B - 60	100	1170	495	140	365	228	316	350	222	87	179
VLR 60B - 70	100	1242	495	140	365	228	316	350	222	90	189
VLR 60B - 80	100	1314	495	140	365	245	316	350	222	94	208

МНОГОСТУПЕНЧАТЫЕ ЦЕНТРОБЕЖНЫЕ ВЕРТИКАЛЬНЫЕ НАСОСЫ

Многоступенчатые вертикальные центробежные электронасосы нормального всасывания серии **VLRI 2B (исполнение А с овальными фланцами)** с соосным ("in line") расположением входных и выходных патрубков.

Конструктивные характеристики:

- Вал, рабочие колеса, диффузоры, камеры и обечайка выполнены из нержавеющей стали
- Опора и головка из чугуна
- Уплотнительное кольцо из резины
- Торцевое уплотнение из **карбида вольфрама**
- Все модификации VLRI 2B А поставляются в комплекте с овальными присоединительными фланцами с резьбой 1" ¼ выполнены из нержавеющей стали AISI 316

Двигатель:

- Короткозамкнутый асинхронный электродвигатель с внешней принудительной вентиляцией
- Присоединительные размеры в соответствии со стандартами DIN и IEC
- Класс изоляции обмоток F
- Степень защиты IP 55
- Максимальная температура окружающей среды: 40°C
- Скорость вращения 2900 оборотов в минуту

Ограничения:

- Температура перекачиваемой жидкости: от -15°C до +120°C
- Максимальное рабочее давление: овальные фланцы: 16 бар

- Максимальное подпорное давление:

VLRI 2B-30/2 = 6 бар

VLRI 2B-30 - VLRI 2B-110 = 10 бар

VLRI 2B-130 - VLRI 2B-150 = 15 бар

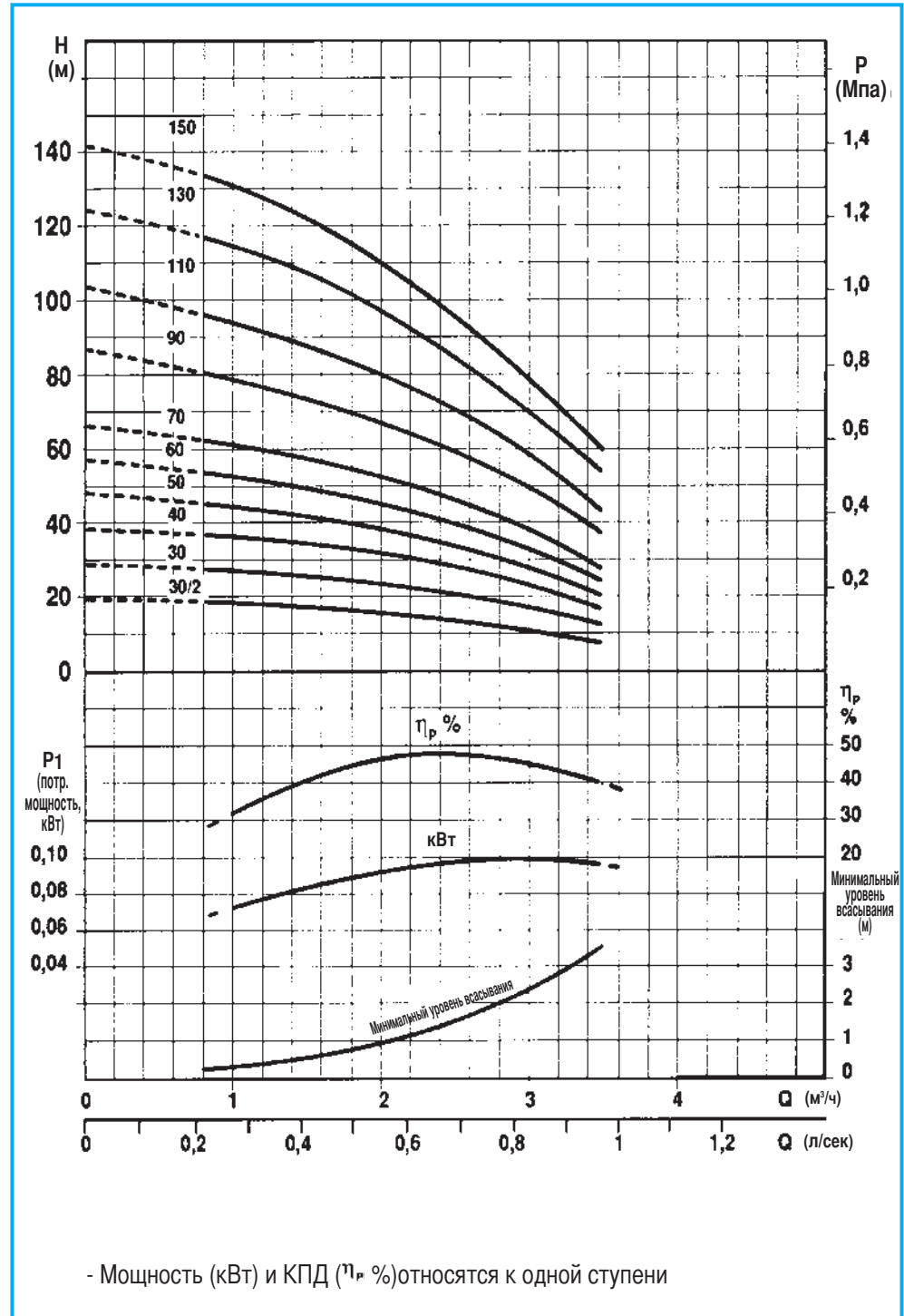
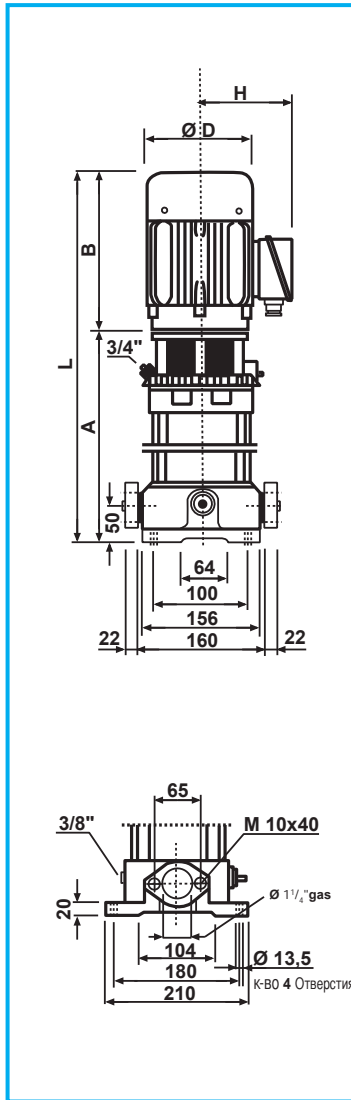
- Минимальный уровень подпора на всасывании: см. величины, указанные кривой NPSH с запасом 0,5 м.

Область применения:

В системах водоснабжения, в установках поддержания давления, в оросительных системах, в мойках с высоким давлением, в противопожарных установках, для питания котлов и перекачки жидкостей.



Артикул	Модель	Мощность эл.двигателя		Напряжение	Ток, А	□F	л/мин Q м³/ч	10	20	30	40	50	Цена
		л.с.	кВт					0,6	1,2	1,8	2,4	3,0	
E2402010 E2402020	VLRI 2B- 30/2 A M VLRI 2B- 30/2 A T	0,50	0,37	1 ~ 230 В 3 ~ 230-400 В	2,7 1,0 - 0,6	14	Напор, м.в.с.	19	18	17	14	11	
E2402030 E2402040	VLRI 2B- 30 A M VLRI 2B- 30 A T	0,50	0,37	1 ~ 230 В 3 ~ 230-400 В	2,7 1,4 - 0,8	14		29	27	25	21	17	
E2402050 E2402060	VLRI 2B- 40 A M VLRI 2B- 40 A T	0,75	0,55	1 ~ 230 В 3 ~ 230-400 В	4,0 1,8 - 1,0	16		37	35	32	29	23	
E2402070 E2402080	VLRI 2B- 50 A M VLRI 2B- 50 A T	0,75	0,55	1 ~ 230 В 3 ~ 230-400 В	4,0 2,3 - 1,3	16		47	43	40	35	28	
E2402090 E2402100	VLRI 2B- 60 A M VLRI 2B- 60 A T	1,00	0,75	1 ~ 230 В 3 ~ 230-400 В	5,2 2,7 - 1,5	25		56	51	48	42	33	
E2402110 E2402120	VLRI 2B- 70 A M VLRI 2B- 70 A T	1,00	0,75	1 ~ 230 В 3 ~ 230-400 В	5,2 3,0 - 1,7	25		65	60	55	49	39	
E2402130 E2402140	VLRI 2B- 90 A M VLRI 2B- 90 A T	1,50	1,10	1 ~ 230 В 3 ~ 230-400 В	8,0 3,6 - 2,1	35		84	78	70	62	50	
E2402150 E2402160	VLRI 2B-110 A M VLRI 2B-110 A T	1,50	1,10	1 ~ 230 В 3 ~ 230-400 В	8,0 4,3 - 2,5	35		100	93	84	74	60	
E2402170 E2402180	VLRI 2B-130 A M VLRI 2B-130 A T	2,00	1,50	1 ~ 230 В 3 ~ 230-400 В	12,0 5,0 - 2,9	45		120	112	102	89	71	
E2402190 E2402200	VLRI 2B-150 A M VLRI 2B-150 A T	2,00	1,50	1 ~ 230 В 3 ~ 230-400 В	12,0 5,7 - 3,3	45		138	129	116	99	81	



Модель	Габаритные размеры, мм					Вес нетто, кг
	A	B	L	D	H	
VLRI 2B - 30/2 A	263	215	478	158	168	20
VLRI 2B - 30 A	263	215	478	158	168	21
VLRI 2B - 40 A	281	215	496	158	168	23
VLRI 2B - 50 A	299	215	514	158	168	25
VLRI 2B - 60 A	321	245	566	170	203	26
VLRI 2B - 70 A	339	245	584	170	203	33
VLRI 2B - 90 A	375	245	620	170	203	34
VLRI 2B - 110 A	411	245	656	170	203	36
VLRI 2B - 130 A	466	255	721	180	205	37
VLRI 2B - 150 A	502	255	757	180	205	43

МНОГОСТУПЕНЧАТЫЕ ЦЕНТРОБЕЖНЫЕ ВЕРТИКАЛЬНЫЕ НАСОСЫ

Многоступенчатые вертикальные центробежные электронасосы нормального всасывания серии **VLRI 2B (исполнение F с круглыми фланцами)** с соосным ("in line") расположением входных и выходных патрубков.

Конструктивные характеристики:

- Вал, рабочие колеса, диффузоры, камеры и обечайка выполнены из нержавеющей стали
- Опора и головка из чугуна
- Уплотнительное кольцо из резины
- Торцевое уплотнение из **карбида вольфрама**
- Модификации VLRI 2B F отдельно комплектуются по заказу круглыми присоединительными фланцами DN 32

Двигатель:

- Короткозамкнутый асинхронный электродвигатель с внешней принудительной вентиляцией
- Присоединительные размеры в соответствии со стандартами DIN и IEC
- Класс изоляции обмоток F
- Степень защиты IP 55
- Максимальная температура окружающей среды: 40°C
- Скорость вращения 2900 оборотов в минуту

Ограничения:

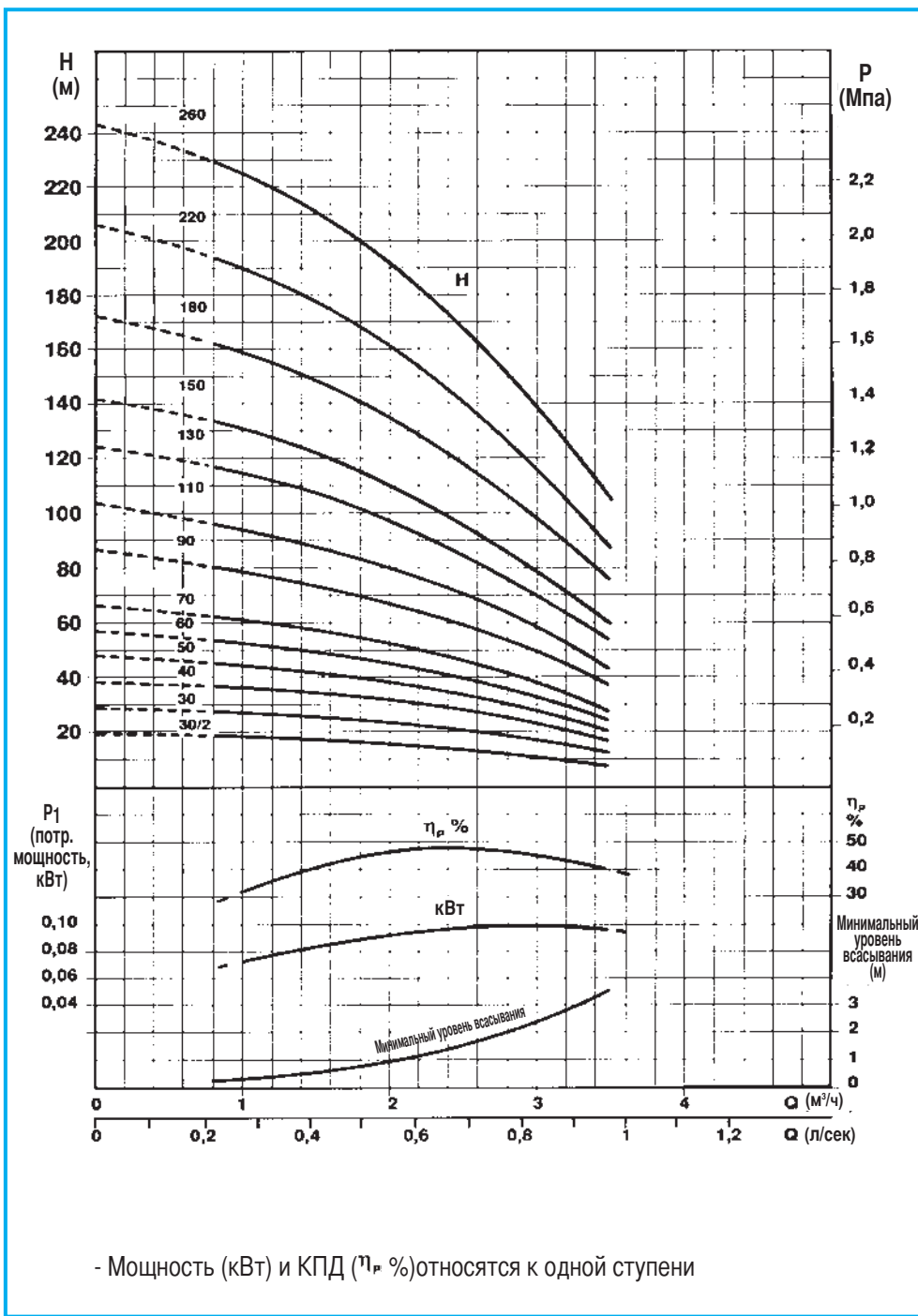
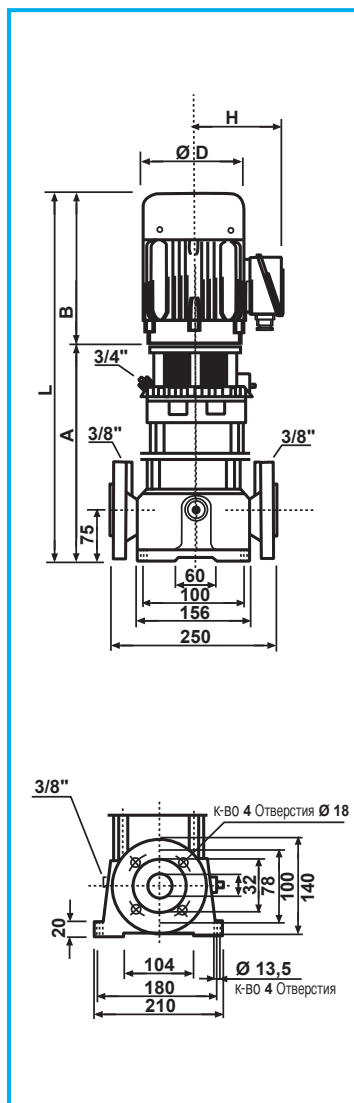
- Температура перекачиваемой жидкости: от -15°C до +120°C
- Максимальное рабочее давление:
 - 25 бар (при макс. температуре перекачиваемой жидкости 40°C)
 - 21 бар (при макс. температуре перекачиваемой жидкости 120°C)
- Максимальное подпорное давление:
 - VLRI 2B-30/2 = 6 бар
 - VLRI 2B-30 VLRI 2B-110 = 10 бар
 - VLRI 2B-130 VLRI 2B-150 = 15 бар
- Минимальный уровень подпора на всасывании: см. величины, указанные кривой NPSH с запасом 0,5 м.

Область применения:

В системах водоснабжения, в установках поддержания давления, в оросительных системах, в мойках с высоким давлением, в противопожарных установках, для питания котлов и перекачки жидкостей.



Артикул	Модель	Мощность двигателя		Напряжение	Ток, А	□F	л/мин Q м³/ч	Напор, м.в.с.					Цена
		л.с.	кВт					10	20	30	40	50	
E2400010 E2400020	VLRI 2B- 30/2 F M VLRI 2B- 30/2 F T	0,50	0,37	1 ~ 230 3 ~ 230-400	2,7 1,0 - 0,6	14	Напор, м.в.с.	19	18	17	14	11	
E2400030 E2400040	VLRI 2B- 30 F M VLRI 2B- 30 F T	0,50	0,37	1 ~ 230 3 ~ 230-400	2,7 1,4 - 0,8	14		29	27	25	21	17	
E2400050 E2400060	VLRI 2B- 40 F M VLRI 2B- 40 F T	0,75	0,55	1 ~ 230 3 ~ 230-400	4,0 1,8 - 1,0	16		37	35	32	29	23	
E2400070 E2400080	VLRI 2B- 50 F M VLRI 2B- 50 F T	0,75	0,55	1 ~ 230 3 ~ 230-400	4,0 2,3 - 1,3	16		47	43	40	35	28	
E2400090 E2400100	VLRI 2B- 60 F M VLRI 2B- 60 F T	1,00	0,75	1 ~ 230 3 ~ 230-400	5,2 2,7 - 1,5	25		56	51	48	42	33	
E2400110 E2400120	VLRI 2B- 70 F M VLRI 2B- 70 F T	1,00	0,75	1 ~ 230 3 ~ 230-400	5,2 3,0 - 1,7	25		65	60	55	49	39	
E2400130 E2400140	VLRI 2B- 90 F M VLRI 2B- 90 F T	1,50	1,10	1 ~ 230 3 ~ 230-400	8,0 3,6 - 2,1	35		84	78	70	62	50	
E2400150 E2400160	VLRI 2B-110 F M VLRI 2B-110 F T	1,50	1,10	1 ~ 230 3 ~ 230-400	8,0 4,3 - 2,5	35		100	93	84	74	60	
E2400170 E2400180	VLRI 2B-130 F M VLRI 2B-130 F T	2,00	1,50	1 ~ 230 3 ~ 230-400	12,0 5,0 - 2,9	45		120	112	102	89	71	
E2400190 E2400200	VLRI 2B-150 F M VLRI 2B-150 F T	2,00	1,50	1 ~ 230 3 ~ 230-400	12,0 5,7 - 3,3	45		138	129	116	99	81	
E2400210	VLRI 2B-180 F T	3,00	2,20	3 ~ 230-400	7,2 - 4,1			166	155	141	122	99	
E2400220	VLRI 2B-220 F T	3,00	2,20	3 ~ 230-400	8,7 - 5,0			199	185	168	145	118	
E2400230	VLRI 2B-260 F T	4,00	3,00	3 ~ 230-400	11,4 - 6,6			232	220	200	173	141	



Модель	Габаритные размеры, мм					Вес нетто, кг
	A	B	L	D	H	
VLRI 2B - 30/2 F	250	215	465	158	168	26
VLRI 2B - 30 F	250	215	465	158	168	27
VLRI 2B - 40 F	268	215	483	158	168	29
VLRI 2B - 50 F	286	215	501	158	168	31
VLRI 2B - 60 F	308	245	553	170	203	32
VLRI 2B - 70 F	326	245	571	170	203	39
VLRI 2B - 90 F	362	245	607	170	203	39
VLRI 2B - 110 F	388	245	633	170	203	42
VLRI 2B - 130 F	453	255	708	180	205	43
VLRI 2B - 150 F	489	255	744	180	205	49
VLRI 2B - 180 F	568	280	848	180	205	49
VLRI 2B - 220 F	640	280	920	180	205	61
VLRI 2B - 260 F	716	300	1016	196	235	63

МНОГОСТУПЕНЧАТЫЕ ЦЕНТРОБЕЖНЫЕ ВЕРТИКАЛЬНЫЕ НАСОСЫ

Многоступенчатые вертикальные центробежные электронасосы нормального всасывания серии **VLRI 4 (исполнение А с овальными фланцами)** с соосным ("in line") расположением входных и выходных патрубков.

Конструктивные характеристики:

- Вал, рабочие колеса, диффузоры, камеры и обечайки выполнены из нержавеющей стали
- Опора и головка из чугуна
- Уплотнительное кольцо из резины
- Торцевое уплотнение из **карбида вольфрама**
- Все модификации VLRI 4 А поставляются в комплекте с овальными присоединительными фланцами с резьбой 1" 1/4 выполнены из нержавеющей стали марки AISI 316

Двигатель:

- Короткозамкнутый асинхронный электродвигатель с внешней принудительной вентиляцией
- Присоединительные размеры в соответствии со стандартами DIN и IEC
- Класс изоляции обмоток F
- Степень защиты IP 55
- Максимальная температура окружающей среды: 40°C
- Скорость вращения 2900 оборотов в минуту

Ограничения:

- Температура перекачиваемой жидкости: от -15°C до +120°C
- Максимальное рабочее давление: овальные фланцы: 16 бар

Максимальное подпорное давление:

VLRI 4-20 = 6 бар

VLRI 4-30 - VLRI 4-100 = 10 бар

VLRI 4-120 - VLRI 4-160 = 15 бар

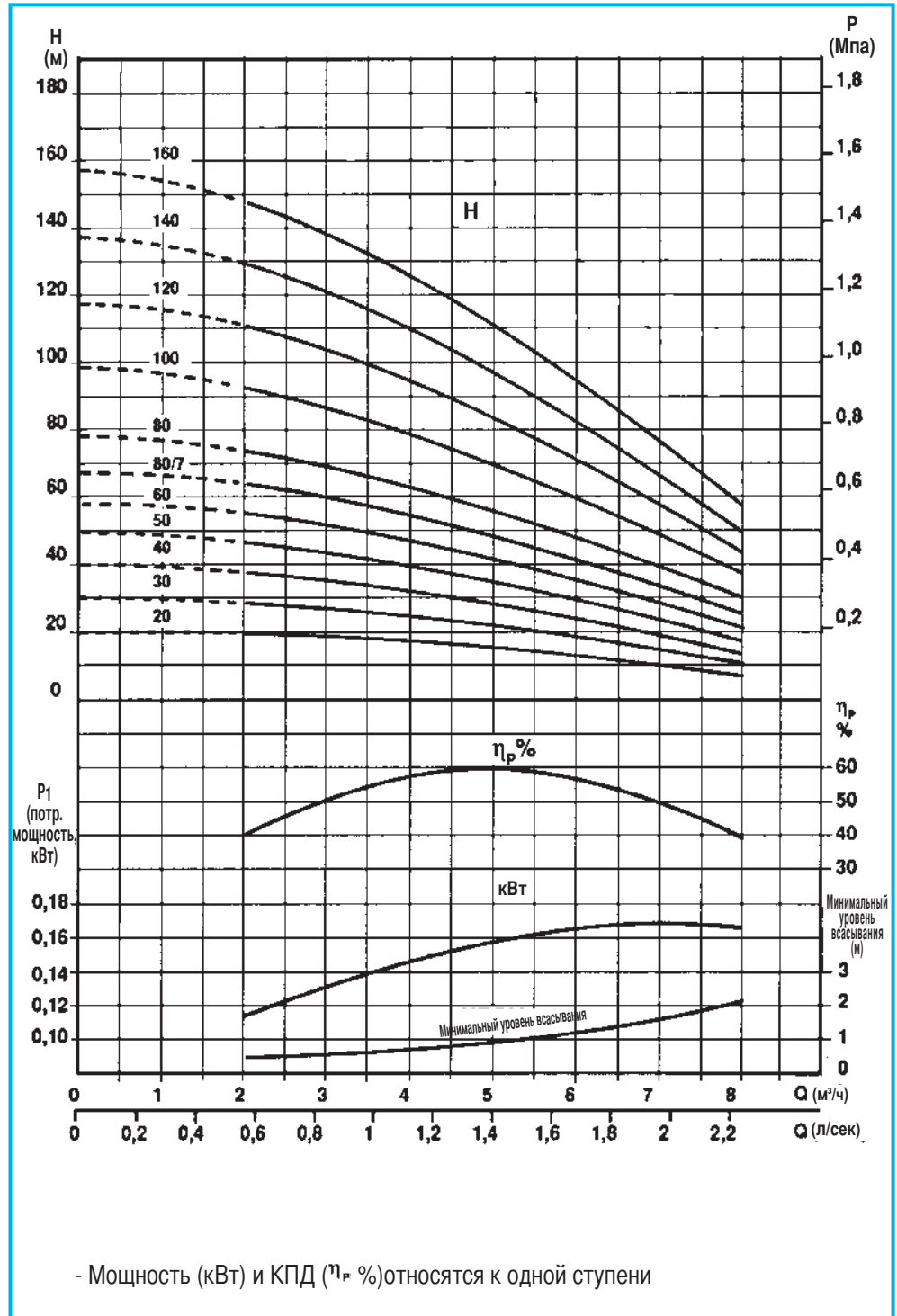
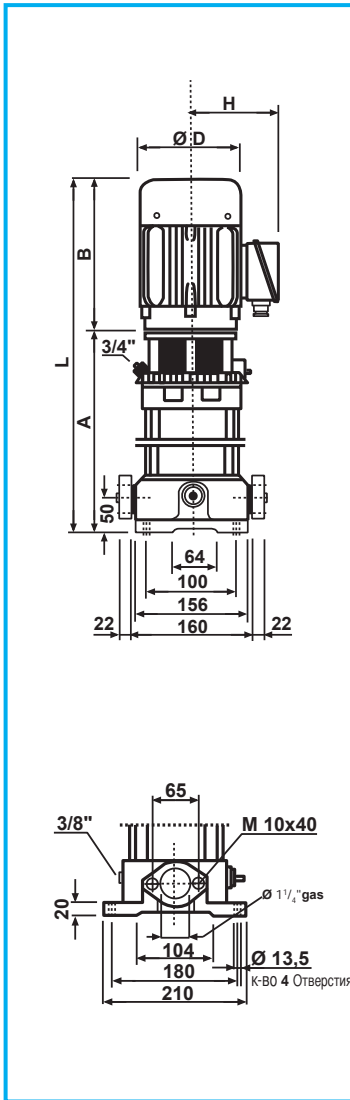
- Минимальный уровень подпора на всасывании: см. величины, указанные кривой NPSH с запасом 0,5 м.

Область применения:

В системах водоснабжения, в установках поддержания давления, в оросительных системах, в мойках с высоким давлением, в противопожарных установках, для питания котлов и перекачки жидкостей.



Артикул	Модель	Мощность эл.двигателя		Напряжение	Ток, А	□F	Q	Напор, м.в.с.					Цена		
		л.с.	кВт					40	60	80	100	120			
								л/мин	2,4	3,6	4,8	6,0	7,2		
								м³/ч	2,4	3,6	4,8	6,0	7,2		
E3602010	VLRI 4- 20 A M	0,50	0,37	1 ~ 230 В	2,7	14	Напор, м.в.с.		19	17	15	13	9		
E3602020	VLRI 4- 20 A T			3 ~ 230-400 В	1,7 - 1,0										
E3602030	VLRI 4- 30 A M	0,75	0,55	1 ~ 230 В	4,0	16			28	25	22	19	13		
E3602040	VLRI 4- 30 A T			3 ~ 230-400 В	2,5 - 1,4										
E3602050	VLRI 4- 40 A M	1,00	0,75	1 ~ 230 В	5,2	25			36	33	29	25	18		
E3602060	VLRI 4- 40 A T			3 ~ 230-400 В	3,3 - 1,9										
E3602070	VLRI 4- 50 A M	1,50	1,10	1 ~ 230 В	8,0	35			44	42	37	31	23		
E3602080	VLRI 4- 50 A T			3 ~ 230-400 В	4,3 - 2,5										
E3602090	VLRI 4- 60 A M	1,50	1,10	1 ~ 230 В	8,0	35			53	50	44	38	27		
E3602100	VLRI 4- 60 A T			3 ~ 230-400 В	4,3 - 2,5										
E3602110	VLRI 4- 80/7 A M	2,00	1,50	1 ~ 230 В	12	45			61	58	51	44	32		
E3602120	VLRI 4- 80/7 A T			3 ~ 230-400 В	5,9 - 3,4										
E3602130	VLRI 4- 80 A M	2,00	1,50	1 ~ 230 В	12	45			71	67	59	50	37		
E3602140	VLRI 4- 80 A T			3 ~ 230-400 В	5,9 - 3,4										
E3602150	VLRI 4-100 A T	3,00	2,20	3 ~ 230-400 В	8,3 - 4,8				90	82	72	61	46		
E3602160	VLRI 4-120 A T	3,00	2,20	3 ~ 230-400 В	8,3 - 4,8				107	99	87	73	54		
E3602170	VLRI 4-140 A T	4,00	3,00	3 ~ 230-400 В	10,9 - 6,3		124	116	102	85	63				
E3602180	VLRI 4-160 A T	4,00	3,00	3 ~ 230-400 В	10,9 - 6,3		142	132	116	97	72				



Модель	Габаритные размеры, мм					Вес нетто, кг
	A	B	L	D	H	
VLRI 4 - 20 A	263	215	478	158	168	20
VLRI 4 - 30 A	290	215	505	158	168	21
VLRI 4 - 40 A	321	245	566	170	203	23
VLRI 4 - 50 A	348	245	593	170	203	25
VLRI 4 - 60 A	375	245	620	170	203	26
VLRI 4 - 80/7 A	448	255	703	180	205	33
VLRI 4 - 80 A	448	255	703	180	205	34
VLRI 4 - 100 A	502	280	782	180	205	36
VLRI 4 - 120 A	556	280	836	180	205	37
VLRI 4 - 140 A	614	300	914	196	235	43
VLRI 4 - 160 A	668	300	968	196	235	43

МНОГОСТУПЕНЧАТЫЕ ЦЕНТРОБЕЖНЫЕ ВЕРТИКАЛЬНЫЕ НАСОСЫ

Многоступенчатые вертикальные центробежные электронасосы нормального всасывания серии VLRI 4 (исполнение F с круглыми фланцами) с соосным ("in line") расположением входных и выходных патрубков.

Конструктивные характеристики:

- Вал, рабочие колеса, диффузоры, камеры и обечайки выполнены из нержавеющей стали
- Опора и головка из чугуна
- Уплотнительное кольцо из резины
- Торцевое уплотнение из карбида вольфрама
- Модификации VLRI 4 F отдельно комплектуются по заказу круглыми присоединительными фланцами DN 32

Двигатель:

- Короткозамкнутый асинхронный электродвигатель с внешней принудительной вентиляцией
- Присоединительные размеры в соответствии со стандартами DIN и IEC
- Класс изоляции обмоток F
- Степень защиты IP 55
- Максимальная температура окружающей среды: 40°C
- Скорость вращения 2900 оборотов в минуту

Ограничения:

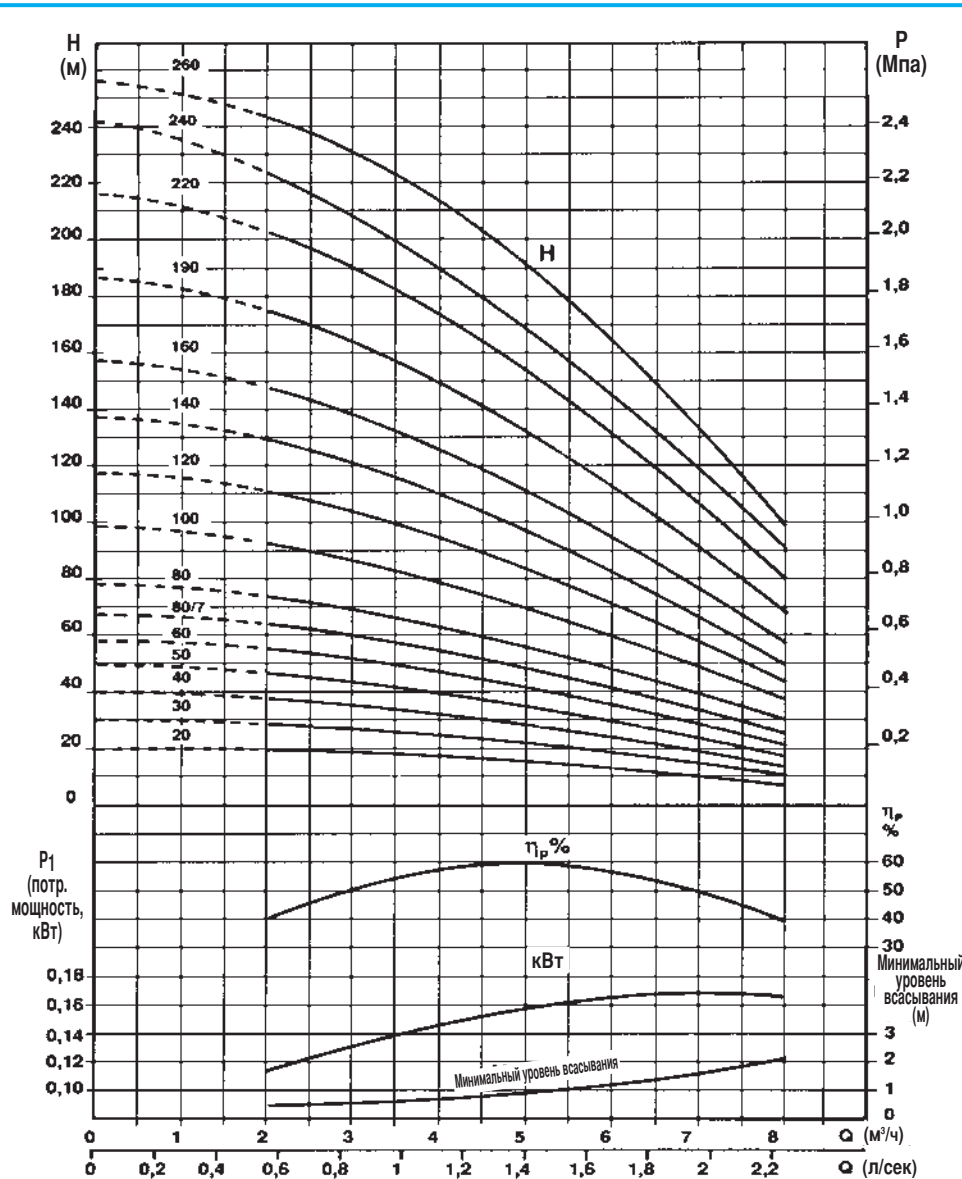
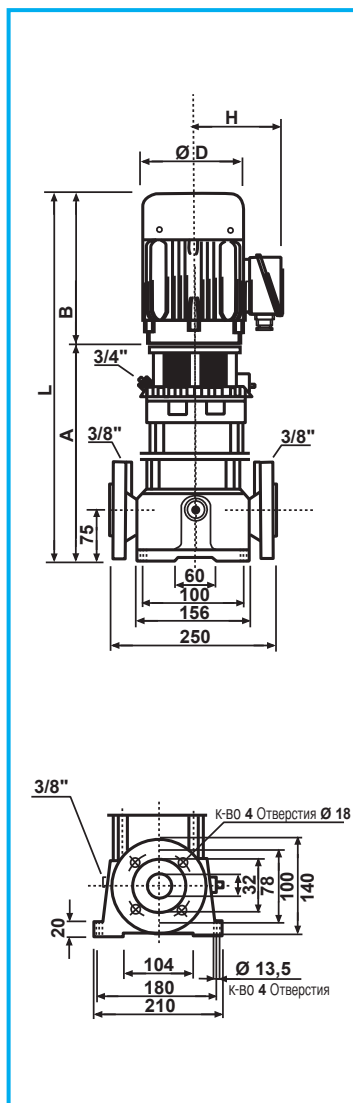
- Температура перекачиваемой жидкости: от -15°C до +120°C
- Максимальное рабочее давление: овалы фланцы:
 - 25 бар (при макс. температуре перекачиваемой жидкости 40°C)
 - 21 бар (при макс. температуре перекачиваемой жидкости 120°C)
- Максимальное подпорное давление:
 - VLRI 4-20 = 6 бар
 - VLRI 4-30 - VLRI 4-100 = 10 бар
 - VLRI 4-120 - VLRI 4-160 = 15 бар
- Минимальный уровень подпора на всасывании: см. величины, указанные кривой NPSH с запасом 0,5 м.

Область применения:

В системах водоснабжения, в установках поддержания давления, в оросительных системах, в мойках с высоким давлением, в противопожарных установках, для питания котлов и перекачки жидкостей.



Артикул	Модель	Мощность эл.двигателя		Напряжение	Ток, А	□F	Q	Напор, м.в.с.					Цена
		л.с.	кВт					40	60	80	100	120	
E3600010 E3600020	VLRI 4- 20 F M VLRI 4- 20 F T	0,50	0,37	1 ~ 230 В 3 ~ 230□400 В	2,7 1,7 - 1,0	14	Напор, м.в.с.	2,4	3,6	4,8	6,0	7,2	
E3600030 E3600040	VLRI 4- 30 F M VLRI 4- 30 F T	0,75	0,55	1 ~ 230 В 3 ~ 230□400 В	4,0 2,5 - 1,4	16		19	17	15	13	9	
E3600050 E3600060	VLRI 4- 40 F M VLRI 4- 40 F T	1,00	0,75	1 ~ 230 В 3 ~ 230□400 В	5,2 3,3 - 1,9	25		28	25	22	19	13	
E3600070 E3600080	VLRI 4- 50 F M VLRI 4- 50 F T	1,50	1,10	1 ~ 230 В 3 ~ 230□400 В	8,0 4,3 - 2,5	35		36	33	29	25	18	
E3600090 E3600100	VLRI 4- 60 F M VLRI 4- 60 F T	1,50	1,10	1 ~ 230 В 3 ~ 230□400 В	8,0 4,3 - 2,5	35		44	42	37	31	23	
E3600110 E3600120	VLRI 4- 80/7 F M VLRI 4- 80/7 F T	2,00	1,50	1 ~ 230 В 3 ~ 230□400 В	12 5,9 - 3,4	45		53	50	44	38	27	
E3600130 E3600140	VLRI 4- 80 F M VLRI 4- 80 F T	2,00	1,50	1 ~ 230 В 3 ~ 230□400 В	12 5,9 - 3,4	45		61	58	51	44	32	
E3600150	VLRI 4-100 F T	3,00	2,20	3 ~ 230□400 В	8,3 - 4,8			71	67	59	50	37	
E3600160	VLRI 4-120 F T	3,00	2,20	3 ~ 230□400 В	8,3 - 4,8			90	82	72	61	46	
E3600170	VLRI 4-140 F T	4,00	3,00	3 ~ 230□400 В	10,9 - 6,3			107	99	87	73	54	
E3600180	VLRI 4-160 F T	4,00	3,00	3 ~ 230□400 В	10,9 - 6,3			124	116	102	85	63	
E3600250 E3600190	VLRI 4-190 F T VLRI 4-190 F T	5,50	4,00	3 ~ 230□400 В 3 ~ 400□690 В	13,8 - 8,0			142	132	116	97	72	
E3600260 E3600200	VLRI 4-220 F T VLRI 4-220 F T	5,50	4,00	3 ~ 230□400 В 3 ~ 400□690 В	13,8 - 8,0			170	157	138	114	86	
E3600230 E3600210	VLRI 4-240 F T VLRI 4-240 F T	7,50	5,50	3 ~ 230□400 В 3 ~ 400□690 В	12,4 - 21,5			196	181	160	131	101	
E3600220 E3600240	VLRI 4-260 F T VLRI 4-260 F T	7,50	5,50	3 ~ 230□400 В 3 ~ 400□690 В	12,4 - 21,5			213	198	175	143	110	
								230	231	189	156	120	



- Мощность (кВт) и КПД (η_p %) относятся к одной ступени

Модель	Габаритные размеры, мм					Вес нетто, кг
	A	B	L	D	H	
VLRI 4 - 20 F	250	215	465	158	168	26
VLRI 4 - 30 F	277	215	492	158	168	27
VLRI 4 - 40 F	308	245	553	170	203	29
VLRI 4 - 50 F	335	245	580	170	203	31
VLRI 4 - 60 F	362	245	607	170	203	32
VLRI 4 - 80/7 F	435	255	690	180	205	39
VLRI 4 - 80 F	435	255	690	180	205	39
VLRI 4 - 100 F	489	280	769	180	205	42
VLRI 4 - 120 F	543	280	823	180	205	43
VLRI 4 - 140 F	601	300	901	196	235	49
VLRI 4 - 160 F	655	300	955	196	235	49
VLRI 4 - 190 F	761	325	1086	218	256	61
VLRI 4 - 220 F	842	325	1167	218	256	63
VLRI 4 - 240 F	923	390	1313	300	350	87
VLRI 4 - 260 F	977	390	1367	300	350	89

МНОГОСТУПЕНЧАТЫЕ ЦЕНТРОБЕЖНЫЕ ВЕРТИКАЛЬНЫЕ НАСОСЫ

Многоступенчатые вертикальные центробежные электронасосы нормального всасывания серии **VLRI 8 (исполнение F с круглыми фланцами)** с соосным ("in line") расположением входных и выходных патрубков.

Конструктивные характеристики:

- Вал, рабочие колеса, диффузоры, камеры и обечайки выполнены из нержавеющей стали
- Опора и головка из чугуна
- Уплотнительное кольцо из резины
- Торцевое уплотнение из **карбида вольфрама**
- Модификации VLRI 8 F отдельно комплектуются по заказу круглыми присоединительными фланцами DN 40

Двигатель:

- Короткозамкнутый асинхронный электродвигатель с внешней принудительной вентиляцией
- Присоединительные размеры в соответствии со стандартами DIN и IEC
- Класс изоляции обмоток F
- Степень защиты IP 55
- Максимальная температура окружающей среды: 40°C
- Скорость вращения 2900 оборотов в минуту

Ограничения:

- Температура перекачиваемой жидкости: от -15°C до +120°C
- Максимальное рабочее давление: овалы фланцы:
25 бар (при макс. температуре перекачиваемой жидкости 40°C)
23 бар (при макс. температуре перекачиваемой жидкости 120°C)
- Максимальное подпорное давление:
VLRI 8-20 - VLRI 8-30 = 6 бар
VLRI 8-40 - VLRI 8-200 = 10 бар
- Минимальный уровень подпора на всасывании: см. величины, указанные кривой NPSH с запасом 0,5 м.

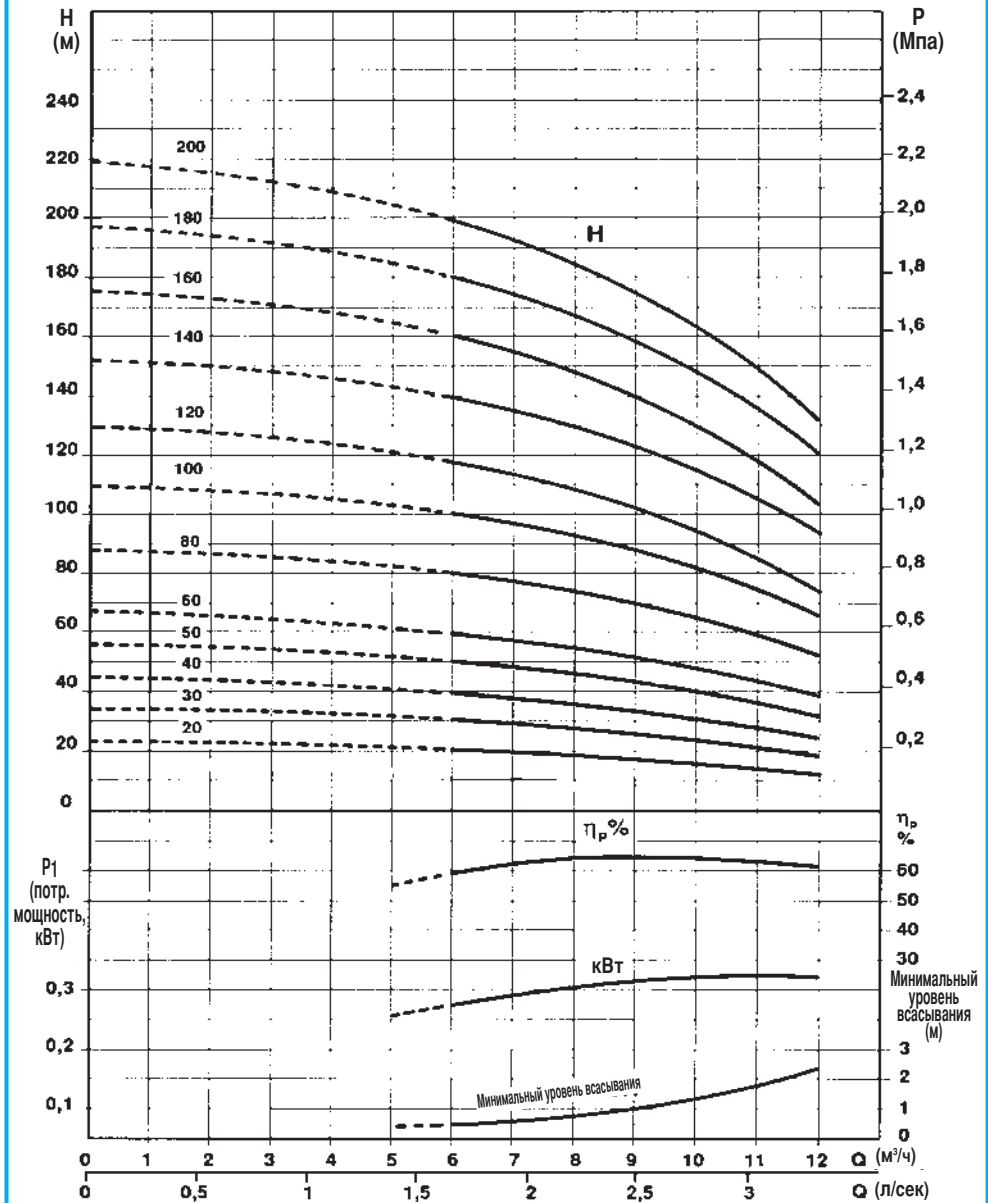
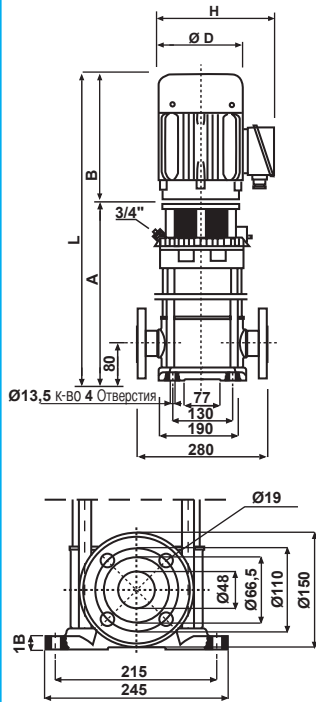
Область применения:

В системах водоснабжения, в установках поддержания давления, в оросительных системах, в мойках с высоким давлением, в противопожарных установках, для питания котлов и перекачки жидкостей.



Артикул	Модель	Мощность двигателя		Напряжение	Ток, А	□F	Q	Напор, м.в.с.					Цена		
		л.с.	кВт					50	100	150	175	200			
								л/мин	3	6	9	10,5	12		
								м³/ч							
E4630010 E4630020	VLRI 8 - 20 F M VLRI 8 - 20 F T	1	0,75	1 ~ 230 В 3 ~ 230 □ 400 В	5,2 3,3-1,9	25	Напор, м.в.с.	21	20	18	15	13			
E4630030 E4630040	VLRI 8 - 30 F M VLRI 8 - 30 F T	1,5	1,1	1 ~ 230 В 3 ~ 230 □ 400 В	8 4,3-2,5	35		32	30	27	23	19			
E4630050 E4630060	VLRI 8 - 40 F M VLRI 8 - 40 F T	2	1,5	1 ~ 230 В 3 ~ 230 □ 400 В	12 5,9-3,4	45		42	40	35	30	26			
E4630070	VLRI 8 - 50 F T	3	2,2	3 ~ 230 □ 400 В	8,8-5,1			53	50	44	38	32			
E4630080	VLRI 8 - 60 F T	3	2,2	3 ~ 230 □ 400 В	8,8-5,1			64	60	52	45	39			
E4630090	VLRI 8 - 80 F T	4	3	3 ~ 230 □ 400 В	11,8-6,8			85	80	70	60	52			
E4630100 E4630110	VLRI 8 - 100 F T VLRI 8 - 100 F T	5,5	4	3 ~ 230 □ 400 В 3 ~ 400 □ 690 В	16,8-9,7			106	100	88	76	65			
E4630120 E4630130	VLRI 8 - 120 F T VLRI 8 - 120 F T	5,5	4	3 ~ 230 □ 400 В 3 ~ 400 □ 690 В	16,8-9,7			127	119	104	90	77			
E4630140 E4630150	VLRI 8 - 140 F T VLRI 8 - 140 F T	7,5	5,5	3 ~ 230 □ 400 В 3 ~ 400 □ 690 В	21,5-12,4			149	130	122	105	92			
E4630160 E4630170	VLRI 8 - 160 F T VLRI 8 - 160 F T	7,5	5,5	3 ~ 230 □ 400 В 3 ~ 400 □ 690 В	21,5-12,4			171	160	138	120	104			
E4630180 E4630190	VLRI 8 - 180 F T VLRI 8 - 180 F T	10	7,5	3 ~ 230 □ 400 В 3 ~ 400 □ 690 В	28-16,4			193	181	160	135	120			
E4630200 E4630210	VLRI 8 - 200 F T VLRI 8 - 200 F T	10	7,5	3 ~ 230 □ 400 В 3 ~ 400 □ 690 В	28-16,4			214	200	175	153	132			

Исполнение с круглыми фланцами
PN10 DIN 2534/ISO 7005-2



- Мощность (кВт) и КПД (η_p %) относятся к одной ступени

Модель	Габаритные размеры, мм						Вес нетто, кг
	A	B	L	D	H	Dз	
VLRI 8 - 20 F	-	237	-	160	131	-	33
VLRI 8 - 30 F	-	237	-	160	131	-	35
VLRI 8 - 40 F	-	265	-	185	130	-	43
VLRI 8 - 50 F	-	265	-	185	130	-	45
VLRI 8 - 60 F	-	265	-	185	130	-	46
VLRI 8 - 80 F	-	315	-	200	140	-	54
VLRI 8 - 100 F	-	335	-	200	140	-	55
VLRI 8 - 120 F	-	335	-	200	140	-	59
VLRI 8 - 140 F	745	385	1130	260	185	300	80
VLRI 8 - 160 F	805	385	1190	260	185	300	81
VLRI 8 - 180 F	865	385	1250	260	185	300	85
VLRI 8 - 200 F	925	385	1310	260	185	300	86

МНОГОСТУПЕНЧАТЫЕ ЦЕНТРОБЕЖНЫЕ ВЕРТИКАЛЬНЫЕ НАСОСЫ

Многоступенчатые вертикальные центробежные электронасосы нормального всасывания серии **VLRI 16 (исполнение F с круглыми фланцами)** с соосным ("in line") расположением входных и выходных патрубков.

Конструктивные характеристики:

- Вал, рабочие колеса, диффузоры, камеры и обечайки выполнены из нержавеющей стали
- Опора и головка из чугуна
- Уплотнительное кольцо из резины
- Торцевое уплотнение из **карбида вольфрама**
- Модификации VLRI 16 F отдельно комплектуются по заказу круглыми присоединительными фланцами DN 50

Двигатель:

- Короткозамкнутый асинхронный электродвигатель с внешней принудительной вентиляцией
- Присоединительные размеры в соответствии со стандартами DIN и IEC
- Класс изоляции обмоток F
- Степень защиты IP 55
- Максимальная температура окружающей среды: 40°C
- Скорость вращения 2900 оборотов в минуту

Ограничения:

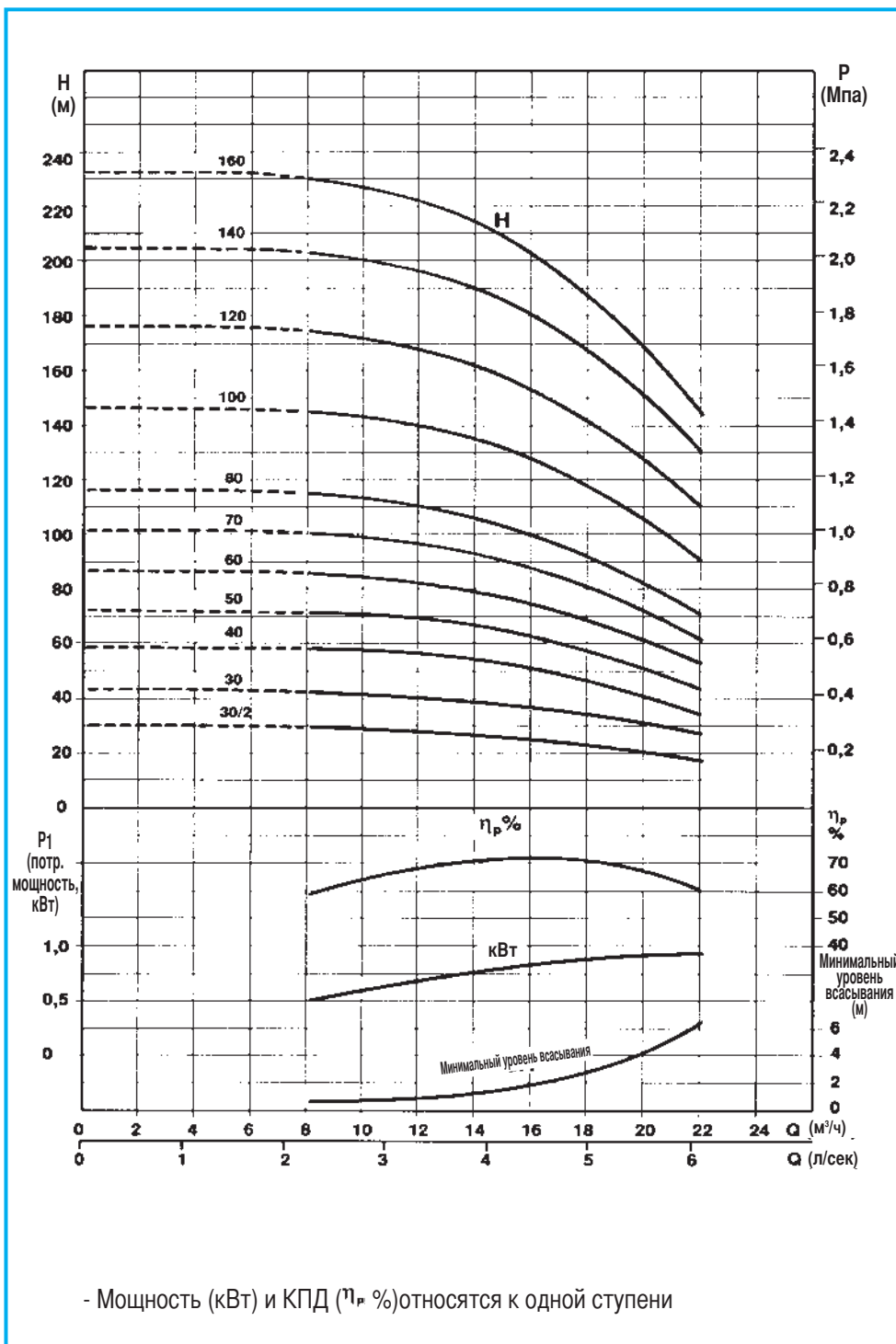
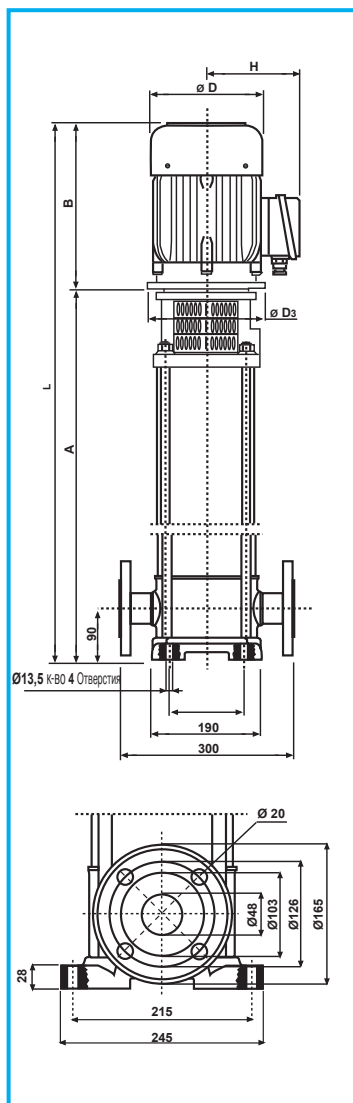
- Температура перекачиваемой жидкости: от -15°C до +120°C
- Максимальное рабочее давление: овальные фланцы:
VLRI 16-30/2 - VLRI 16-160 = 25 бар (при макс. температуре 85°C)
VLRI 16-30/2 - VLRI 16-160 = 23 бар (при макс. температуре 120°C)
- Максимальное подпорное давление:
VLRI 16-30/2 - VLRI 16-30 = 6 бар
VLRI 16-40 - VLRI 160 = 10 бар
- Минимальный уровень подпора на всасывании: см. величины, указанные кривой NPSH с запасом 0,5 м.

Область применения:

В системах водоснабжения, в установках поддержания давления, в оросительных системах, в мойках с высоким давлением, в противопожарных установках, для питания котлов и перекачки жидкостей.



Артикул	Модель	Мощность эл. двигателя		Напряжение	Ток, А	л/мин Q м³/ч	100	200	250	300	350	Цена
		л.с.	кВт				6	12	15	18	21	
E5630010	VLRI 16 - 30/2F T	3	2,2	3 ~ 230 □ 400 В	8,8-5,1	Напор, м.в.с.	29	27	26	22	18	
E5630020	VLRI 16 - 30 F T	4	3	3 ~ 230 □ 400 В	11,8-6,8		43	40	37	32	27	
E5630030 E5630040	VLRI 16 - 40 F T VLRI 16 - 40 F T	5,5	4	3 ~ 230 □ 400 В 3 ~ 400 □ 690 В	16,8-9,7		58	54	52	44	37	
E5630050 E5630060	VLRI 16 - 50 F T VLRI 16 - 50 F T	7,5	5,5	3 ~ 230 □ 400 В 3 ~ 400 □ 690 В	21,5-12,4		72	68	65	56	46	
E5630070 E5630080	VLRI 16 - 60 F T VLRI 16 - 60 F T	7,5	5,5	3 ~ 230 □ 400 В 3 ~ 400 □ 690 В	21,5-12,4		87	81	78	68	58	
E5630090 E5630100	VLRI 16 - 70 F T VLRI 16 - 70 F T	10	7,5	3 ~ 230 □ 400 В 3 ~ 400 □ 690 В	28-16,4		101	95	90	80	67	
E5630110 E5630120	VLRI 16 - 80 F T VLRI 16 - 80 F T	10	7,5	3 ~ 230 □ 400 В 3 ~ 400 □ 690 В	28-16,4		116	108	102	92	76	
E5630130 E5630140	VLRI 16 - 100 F T VLRI 16 - 100 F T	15	11	3 ~ 230 □ 400 В 3 ~ 400 □ 690 В	40-23,5		145	136	130	118	98	
E5630150 E5630160	VLRI 16 - 120 F T VLRI 16 - 120 F T	15	11	3 ~ 230 □ 400 В 3 ~ 400 □ 690 В	40-23,5		174	163	156	140	118	
E5630170 E5630180	VLRI 16 - 140 F T VLRI 16 - 140 F T	20	15	3 ~ 230 □ 400 В 3 ~ 400 □ 690 В	50-29		204	190	184	163	140	
E5630190 E5630200	VLRI 16 - 160 F T VLRI 16 - 160 F T	20	15	3 ~ 230 □ 400 В 3 ~ 400 □ 690 В	50-29		232	220	208	188	159	



Модель	Габаритные размеры, мм						Вес нетто, кг
	A	B	L	D	H	D ₃	
VLRI 16 - 30/2 F	460	265	725	185	130	140	44
VLRI 16 - 30 F	464	315	779	200	140	250	48
VLRI 16 - 40 F	509	335	844	200	140	250	51
VLRI 16 - 50 F	575	385	960	260	185	300	74
VLRI 16 - 60 F	620	385	1005	260	185	300	76
VLRI 16 - 70 F	665	385	1050	260	185	300	82
VLRI 16 - 80 F	710	385	1095	260	185	300	84
VLRI 16 - 100 F	830	495	1325	260	185	350	128
VLRI 16 - 120 F	920	495	1425	260	185	350	132
VLRI 16 - 140 F	1010	495	1505	310	230	350	173
VLRI 16 - 160 F	1100	495	1595	310	230	350	177

МНОГОСТУПЕНЧАТЫЕ ЦЕНТРОБЕЖНЫЕ ВЕРТИКАЛЬНЫЕ НАСОСЫ С ПРИМЕНЕНИЕМ НЕРЖАВЕЮЩЕЙ СТАЛИ СПЕЦИАЛЬНОЙ МАРКИ AISI 316

Основной особенностью многоступенчатых вертикальных центробежных электронасосов нормального всасывания серии **VLRX 2B (исполнение А с овальными фланцами)** является соосное ("in line") расположение входных и выходных патрубков, что значительно упрощает их монтаж в магистральный водопровод.

Применение нержавеющей стали марки AISI 316, позволяет насосу перекачивать морскую воду.

Конструктивные характеристики:

- Вал, рабочие колеса, диффузоры, камеры, обечайка и опора выполнены из нержавеющей стали
- Головка из чугуна
- Уплотнительное кольцо из резины
- Торцевое уплотнение из **карбида вольфрама**
- В комплект входят овальные присоединительные фланцы с резьбой 1" 1/4

Двигатель:

- Короткозамкнутый асинхронный электродвигатель с внешней вентиляцией
- Присоединительные размеры в соответствии со стандартами DIN и IEC
- Класс изоляции обмоток F
- Степень защиты IP 55
- Максимальная температура окружающей среды: 40°C
- Скорость вращения 2900 оборотов в минуту

Ограничения:

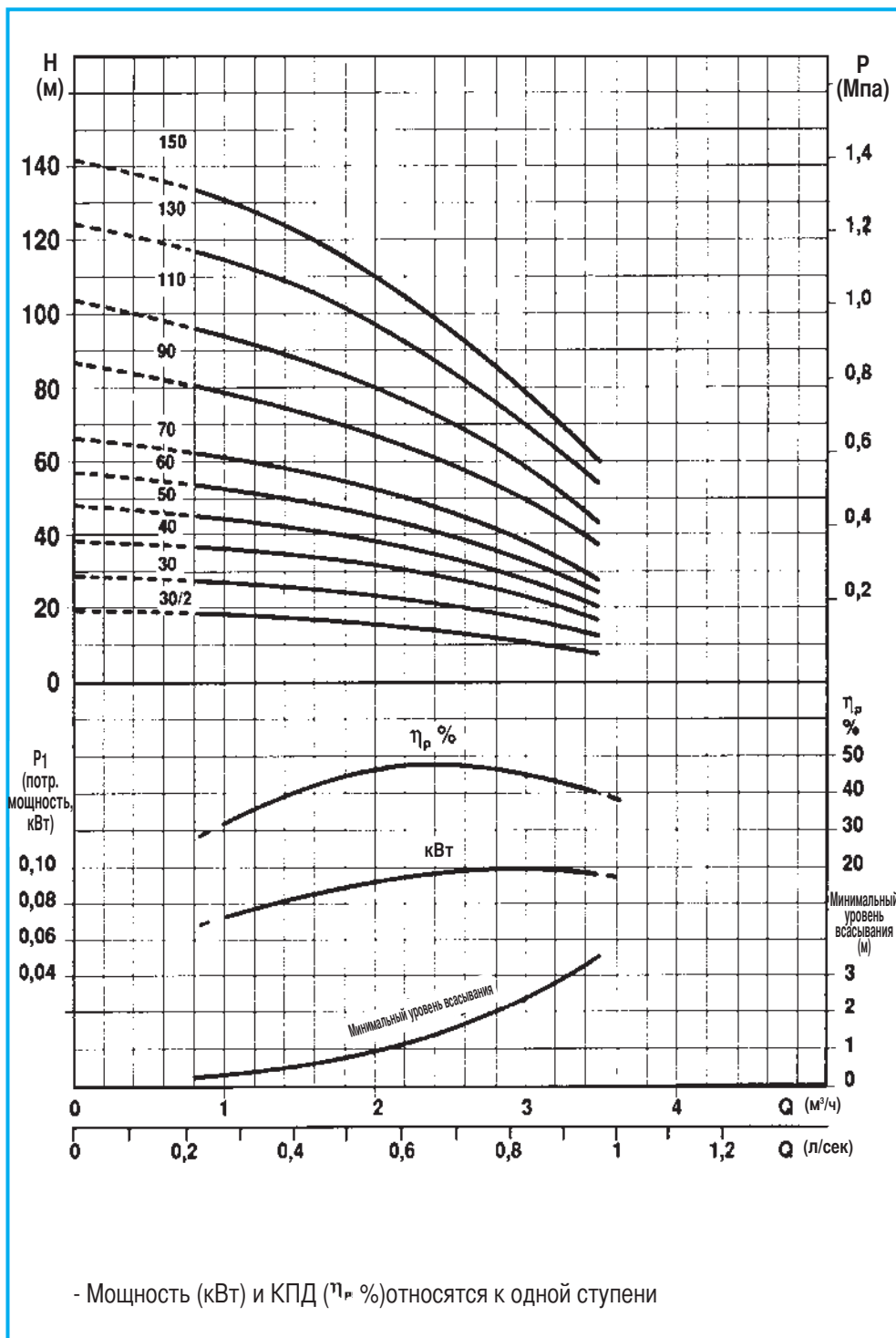
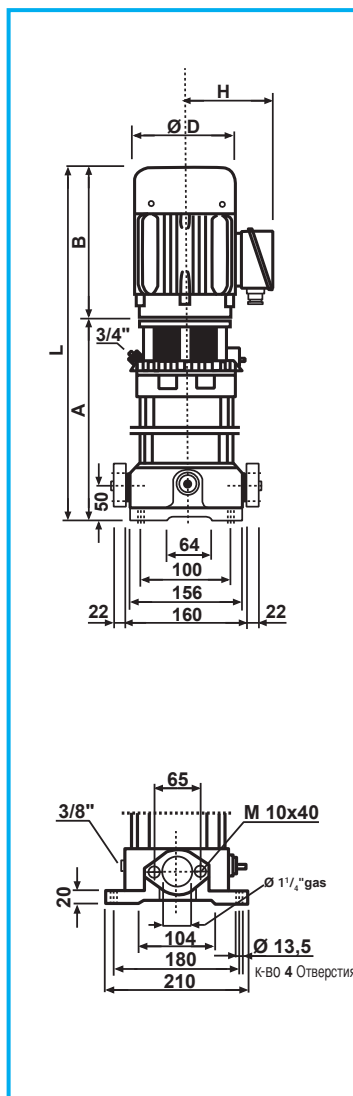
- Температура перекачиваемой жидкости: от -15°C до +120°C
- Максимальное рабочее давление: овальные фланцы: 16 бар
- Максимальное подпорное давление:
 - VLRX 2B-30/2 = 6 бар
 - VLRX 2B-30 - VLRX 2B-110 = 10 бар
 - VLRX 2B-130 - VLRX 2B-150 = 15 бар
- Минимальный уровень подпора на всасывании: см. величины указанные кривой NPSH с запасом 0,5 м.

Область применения:

В системах водоснабжения, в установках поддержания давления, в оросительных системах, в мойках с высоким давлением, в противопожарных установках, для питания котлов и перекачки жидкостей.



Артикул	Модель	Мощность эл. двигателя		Напряжение	Ток, А	□F	Q	л/мин					м³/ч					Цена
		л.с.	кВт					10	20	30	40	50	0,6	1,2	1,8	2,4	3	
E2632102 E2631002	VLRX 2B - 30/2 A M VLRX 2B - 30/2 A T	0,5	0,37	1 ~ 230 В 3 ~ 230 □ 400 В	2,7 1 - 0,6	14	Напор, м.в.с.	19	18	17	14	11						
E2632103 E2631003	VLRX 2B - 30 A M VLRX 2B - 30 A T	0,5	0,37	1 ~ 230 В 3 ~ 230 □ 400 В	2,7 1,4 - 0,8	14		29	27	25	21	17						
E2632104 E2631004	VLRX 2B - 40 A M VLRX 2B - 40 A T	0,75	0,55	1 ~ 230 В 3 ~ 230 □ 400 В	4 1,8 - 1	16		37	35	32	29	23						
E2632105 E2631005	VLRX 2B - 50 A M VLRX 2B - 50 A T	0,75	0,55	1 ~ 230 В 3 ~ 230 □ 400 В	4 2,3 - 1,3	16		47	43	40	25	28						
E2632106 E2631006	VLRX 2B - 60 A M VLRX 2B - 60 A T	1	0,75	1 ~ 230 В 3 ~ 230 □ 400 В	5,2 2,7 - 1,5	25		56	51	48	42	33						
E2632107 E2631007	VLRX 2B - 70 A M VLRX 2B - 70 A T	1	0,75	1 ~ 230 В 3 ~ 230 □ 400 В	5,2 3 - 1,7	25		65	60	55	49	39						
E2632108 E2631008	VLRX 2B - 90 A M VLRX 2B - 90 A T	1,5	1,1	1 ~ 230 В 3 ~ 230 □ 400 В	8 3,6 - 2,1	35		84	78	70	62	50						
E2632110 E2631010	VLRX 2B - 110 A M VLRX 2B - 110 A T	1,5	1,1	1 ~ 230 В 3 ~ 230 □ 400 В	8 4,3 - 2,5	35		100	93	84	74	60						
E2632112 E2631012	VLRX 2B - 130 A M VLRX 2B - 130 A T	2	1,5	1 ~ 230 В 3 ~ 230 □ 400 В	12 5 - 2,9	45		120	112	102	89	71						
E2632114 E2631014	VLRX 2B - 150 A M VLRX 2B - 150 A T	2	1,5	1 ~ 230 В 3 ~ 230 □ 400 В	12 5,7 - 3,3	45		138	129	116	99	81						



Модель	Габаритные размеры, мм					Вес нетто, кг 
	A	B	L	D	H	
VLRX 2B - 30/2 A	237	216	453	141	101	20
VLRX 2B - 30 A	237	216	453	141	101	21
VLRX 2B - 40 A	255	216	471	141	101	23
VLRX 2B - 50 A	273	216	488	141	101	25
VLRX 2B - 60 A	297	241	538	158	115	26
VLRX 2B - 70 A	315	241	556	158	115	33
VLRX 2B - 90 A	351	241	592	158	115	33
VLRX 2B - 110 A	387	241	628	158	115	36
VLRX 2B - 130 A	439	260	699	176	115	37
VLRX 2B - 150 A	475	260	735	176	115	43

МНОГОСТУПЕНЧАТЫЕ ЦЕНТРОБЕЖНЫЕ ВЕРТИКАЛЬНЫЕ НАСОСЫ С ПРИМЕНЕНИЕМ НЕРЖАВЕЮЩЕЙ СТАЛИ СПЕЦИАЛЬНОЙ МАРКИ AISI 316

Основной особенностью многоступенчатых вертикальных центробежных электронасосов нормального всасывания серии **VLRX 2B (исполнение F с круглыми фланцами)** является соосное ("in line") расположение входных и выходных патрубков, что значительно упрощает их монтаж в магистральный водопровод. Применение нержавеющей стали марки AISI 316, позволяет насосу перекачивать морскую воду.

Конструктивные характеристики:

- Вал, рабочие колеса, диффузоры, камеры, обечайка и опора выполнены из нержавеющей стали
- Головка из чугуна
- Уплотнительное кольцо из резины
- Торцевое уплотнение из **карбида вольфрама**
- Модификации VLRX 2B F отдельно комплектуются по заказу круглыми присоединительными фланцами DN 32

Двигатель:

- Короткозамкнутый асинхронный электродвигатель с внешней вентиляцией
- Присоединительные размеры в соответствии со стандартами DIN и IEC
- Класс изоляции обмоток F
- Степень защиты IP 55
- Максимальная температура окружающей среды: 40°C
- Скорость вращения 2900 оборотов в минуту

Ограничения:

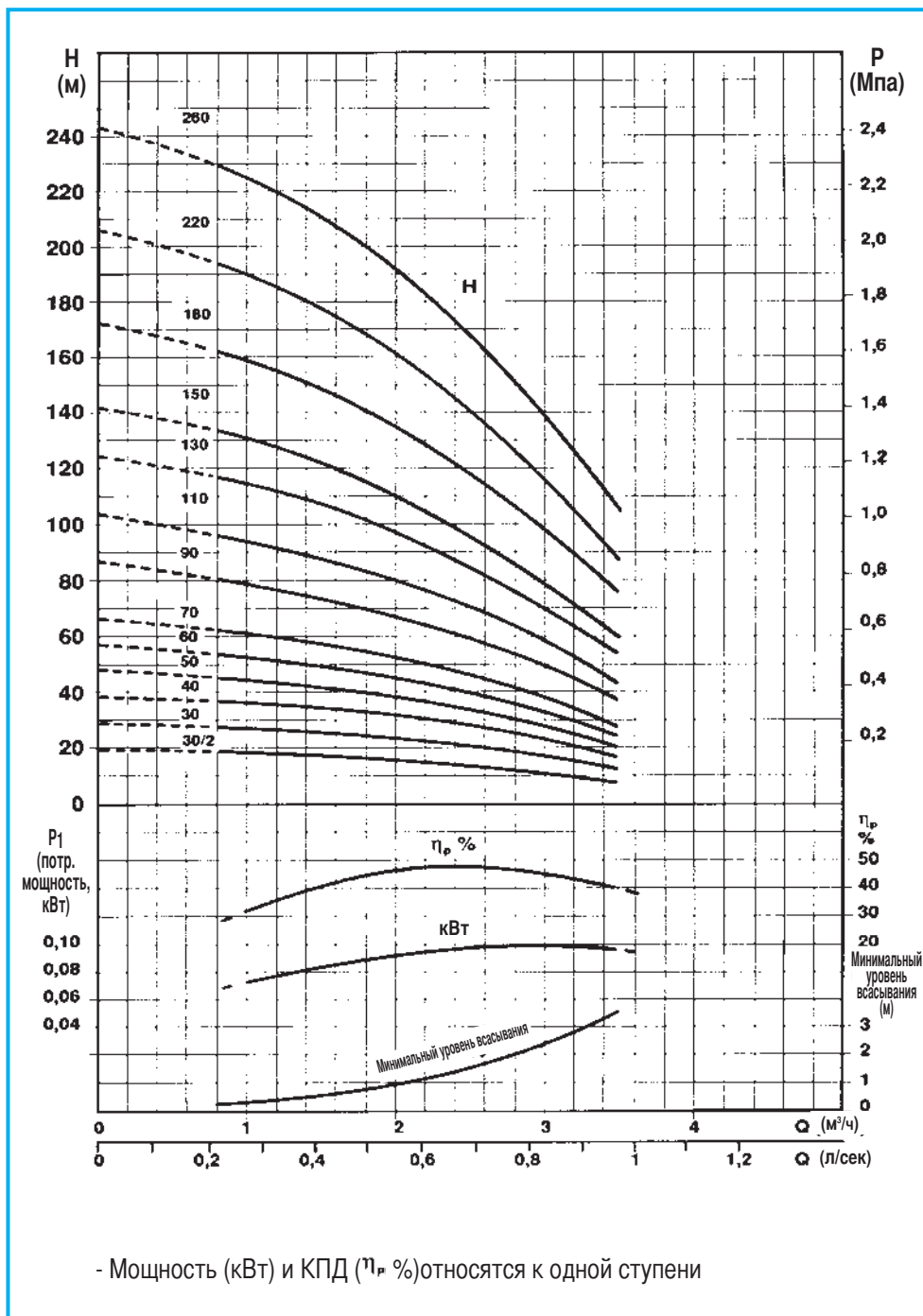
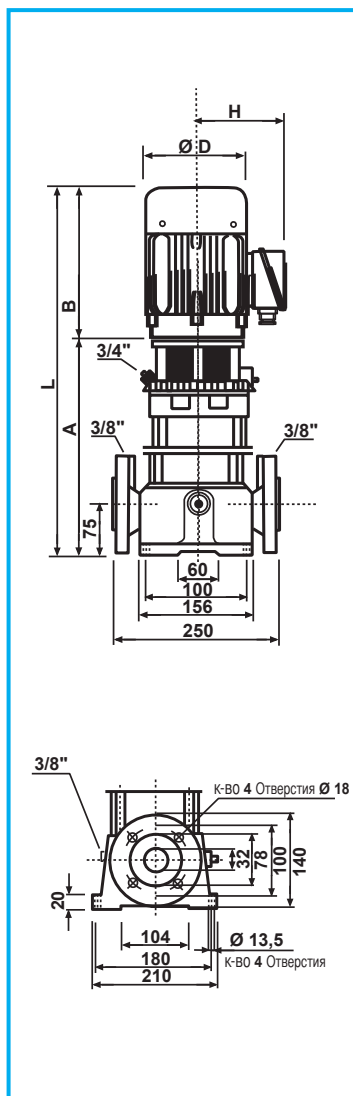
- Температура перекачиваемой жидкости: от -15°C до +120°C
- Максимальное рабочее давление: овалы фланцы: 25 бар
- Максимальное подпорное давление:
 - VLRX 2B-30/2 = 6 бар
 - VLRX 2B-30 - VLRX 2B-110 = 10 бар
 - VLRX 2B-130 - VLRX 2B-260 = 15 бар
- Минимальный уровень подпора на всасывании: см. величины указанные кривой NPSH с запасом 0,5 м.

Область применения:

В системах водоснабжения, в установках поддержания давления, в оросительных системах, в мойках с высоким давлением, в противопожарных установках, для питания котлов и перекачки жидкостей.



Артикул	Модель	Мощность эл.двигателя		Напряжение	Ток, А	□F	Q	л/мин					Цена	
		л.с.	кВт					10	20	30	40	50		
E2730010	VLRX 2B- 30/2 F M	0,50	0,37	1 ~ 230 В	2,7	14	Напор, м.в.с.	0,6	19	18	17	14	11	
E2730020	VLRX 2B- 30/2 F T			3 ~ 230-400 В	1,0 - 0,6				29	27	25	21	17	
E2730030	VLRX 2B- 30 F M	0,50	0,37	1 ~ 230 В	2,7	14		37	35	32	29	23		
E2730040	VLRX 2B- 30 F T			3 ~ 230-400 В	1,4 - 0,8			47	43	40	35	28		
E2730050	VLRX 2B- 40 F M	0,75	0,55	1 ~ 230 В	4,0	16		56	51	48	42	33		
E2730060	VLRX 2B- 40 F T			3 ~ 230-400 В	1,8 - 1,0			65	60	55	49	39		
E2730070	VLRX 2B- 50 F M	0,75	0,55	1 ~ 230 В	4,0	16		84	78	70	62	50		
E2730080	VLRX 2B- 50 F T			3 ~ 230-400 В	2,3 - 1,3			100	93	84	74	60		
E2730090	VLRX 2B- 60 F M	1,00	0,75	1 ~ 230 В	5,2	25		120	112	102	89	71		
E2730100	VLRX 2B- 60 F T			3 ~ 230-400 В	2,7 - 1,5			138	129	116	99	81		
E2730110	VLRX 2B- 70 F M	1,00	0,75	1 ~ 230 В	5,2	25		166	155	141	122	99		
E2730120	VLRX 2B- 70 F T			3 ~ 230-400 В	3,0 - 1,7			199	185	168	145	118		
E2730130	VLRX 2B- 90 F M	1,50	1,10	1 ~ 230 В	8,0	35		232	220	200	173	141		
E2730140	VLRX 2B- 90 F T			3 ~ 230-400 В	3,6 - 2,1									
E2730150	VLRX 2B-110 F M	1,50	1,10	1 ~ 230 В	8,0	35								
E2730160	VLRX 2B-110 F T			3 ~ 230-400 В	4,3 - 2,5									
E2730170	VLRX 2B-130 F M	2,00	1,50	1 ~ 230 В	12,0	45								
E2730180	VLRX 2B-130 F T			3 ~ 230-400 В	5,0 - 2,9									
E2730190	VLRX 2B-150 F M	2,00	1,50	1 ~ 230 В	12,0	45								
E2730200	VLRX 2B-150 F T			3 ~ 230-400 В	5,7 - 3,3									
E2730210	VLRX 2B-180 F T	3,00	2,20	3 ~ 230-400 В	7,2 - 4,1									
E2730220	VLRX 2B-220 F T	3,00	2,20	3 ~ 230-400 В	8,7 - 5,0									
E2730230	VLRX 2B-260 F T	4,00	3,00	3 ~ 230-400 В	11,4 - 6,6									



Модель	Габаритные размеры, мм					Вес нетто, кг
	A	B	L	D	H	
VLRX 2B - 30/2 F	250	215	465	158	168	26
VLRX 2B - 30 F	250	215	465	158	168	27
VLRX 2B - 40 F	268	215	483	158	168	29
VLRX 2B - 50 F	286	215	501	158	168	31
VLRX 2B - 60 F	308	245	553	170	203	32
VLRX 2B - 70 F	326	245	571	170	203	39
VLRX 2B - 90 F	362	245	607	170	203	39
VLRX 2B - 110 F	388	245	633	170	203	42
VLRX 2B - 130 F	453	255	708	180	205	43
VLRX 2B - 150 F	489	255	744	180	205	49
VLRX 2B - 180 F	568	280	848	180	205	49
VLRX 2B - 220 F	640	280	920	180	205	61
VLRX 2B - 260 F	716	300	1016	196	235	63

МНОГОСТУПЕНЧАТЫЕ ЦЕНТРОБЕЖНЫЕ ВЕРТИКАЛЬНЫЕ НАСОСЫ С ПРИМЕНЕНИЕМ НЕРЖАВЕЮЩЕЙ СТАЛИ СПЕЦИАЛЬНОЙ МАРКИ AISI 316

Основной особенностью многоступенчатых вертикальных центробежных электронасосов нормального всасывания серии **VLRX 4 (исполнение А с овальными фланцами)** является соосное ("in line") расположение входных и выходных патрубков, что значительно упрощает их монтаж в магистральный водопровод. Применение нержавеющей стали марки AISI 316, позволяет насосу перекачивать морскую воду.

Конструктивные характеристики:

- Вал, рабочие колеса, диффузоры, камеры, обечайки и опора выполнены из нержавеющей стали
- Головка из чугуна
- Уплотнительное кольцо из резины
- Торцевое уплотнение из **карбида вольфрама**
- В комплект входят овальные присоединительные фланцы с резьбой 1 1/4"

Двигатель:

- Короткозамкнутый асинхронный электродвигатель с внешней вентиляцией
- Присоединительные размеры в соответствии со стандартами DIN и IEC
- Класс изоляции обмоток F
- Степень защиты IP 55
- Максимальная температура окружающей среды: 40°C
- Скорость вращения 2900 оборотов в минуту

Ограничения:

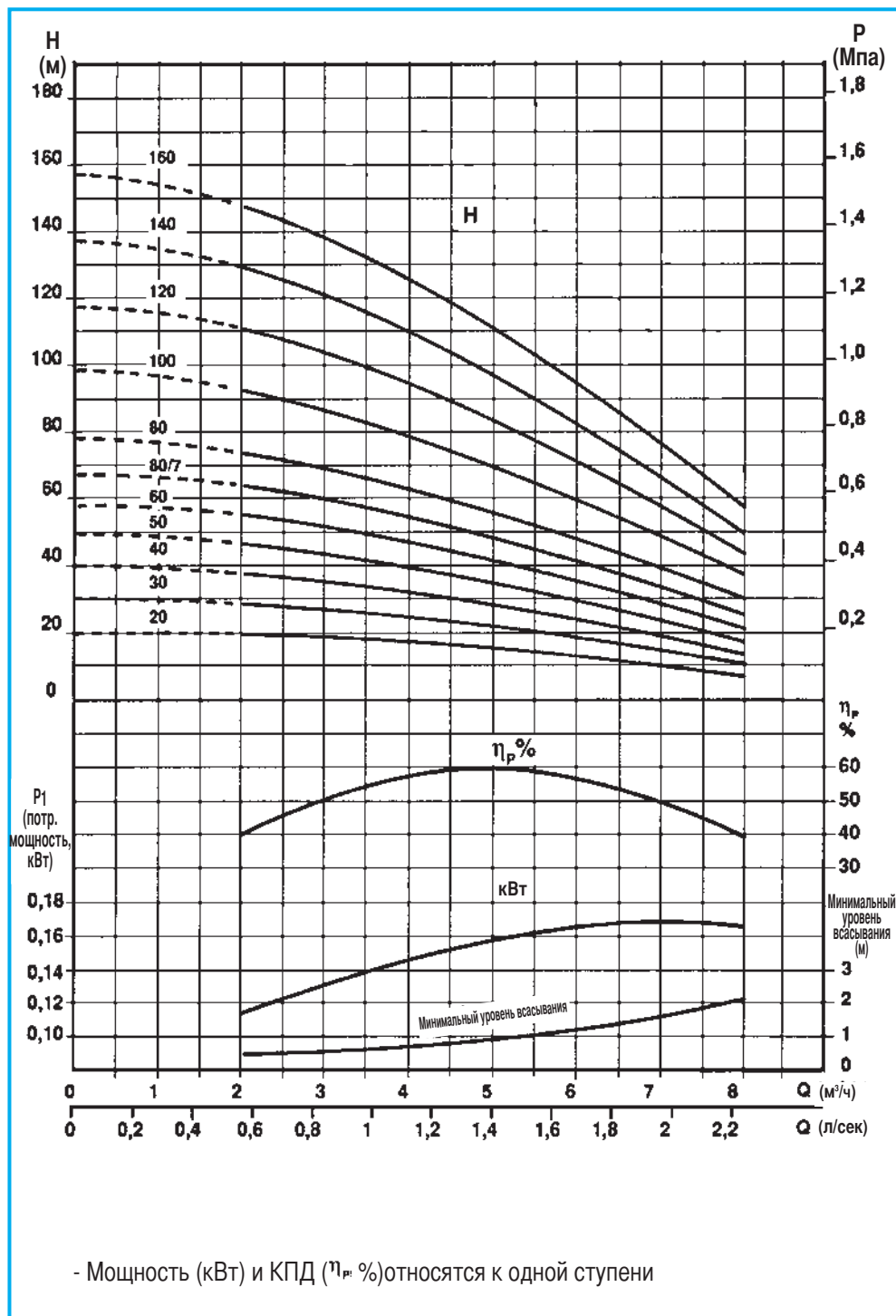
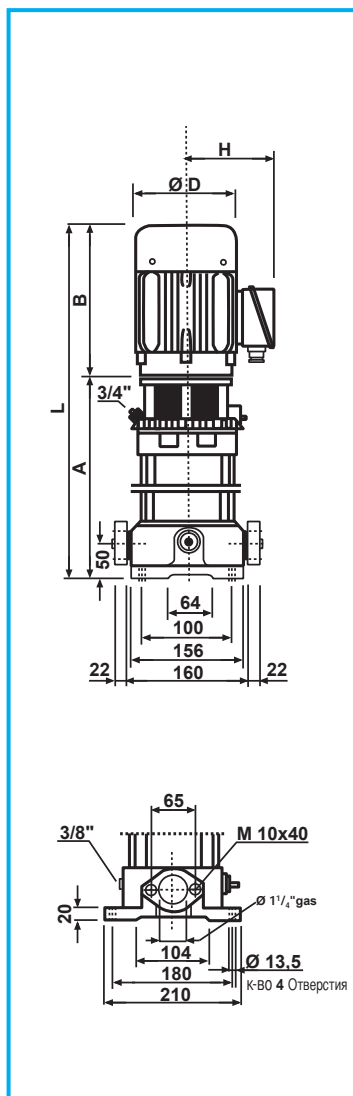
- Температура перекачиваемой жидкости: от -15°C до +120°C
- Максимальное рабочее давление: овальные фланцы: 16
- Максимальное подпорное давление:
 - VLRX 4-20 = 6 бар
 - VLRX 4-30 - VLRX 4-100 = 10 бар
 - VLRX 4-120 - VLRX 4-160 = 15 бар
- Минимальный уровень подпора на всасывании: см. величины указанные кривой NPSH с запасом 0,5 м.

Область применения:

В системах водоснабжения, в установках поддержания давления, в оросительных системах, в мойках с высоким давлением, в противопожарных установках, для питания котлов и перекачки жидкостей.



Артикул	Модель	Мощность эл.двигателя		Напряжение	Ток, А	□F	Q	л/мин					Цена		
		л.с.	кВт					40	60	80	100	120			
E3632102 E3631002	VLRX 4 - 20 A M VLRX 4 - 20 A T	0,5	0,37	1 ~ 230 В 3 ~ 230 □ 400 В	2,7 1,73-1	14	Напор, м.в.с.	2,4	3,6	4,8	6	7,2			
E3632103 E3631003	VLRX 4 - 30 A M VLRX 4 - 30 A T	0,75	0,55	1 ~ 230 В 3 ~ 230 □ 400 В	4 2,5-1,45	16		28	25	22	19	13			
E3632104 E3631004	VLRX 4 - 40 A M VLRX 4 - 40 A T	1	0,75	1 ~ 230 В 3 ~ 230 □ 400 В	5,2 3,3-1,9	25		36	33	29	25	18			
E3632105 E3631005	VLRX 4 - 50 A M VLRX 4 - 50 A T	1,5	1,1	1 ~ 230 В 3 ~ 230 □ 400 В	8 4,3-2,5	35		44	42	37	31	23			
E3632106 E3631006	VLRX 4 - 60 A M VLRX 4 - 60 A T	1,5	1,1	1 ~ 230 В 3 ~ 230 □ 400 В	8 4,3-2,5	35		53	50	44	38	27			
E3632107 E3631007	VLRX 4 - 80/7 A M VLRX 4 - 80/7 A T	2	1,5	1 ~ 230 В 3 ~ 230 □ 400 В	12 5,9-3,4	45		61	58	51	44	32			
E3632108 E3631008	VLRX 4 - 80 A M VLRX 4 - 80 A T	2	1,5	1 ~ 230 В 3 ~ 230 □ 400 В	12 5,9-3,4	45		71	67	59	50	37			
E3631010	VLRX 4 - 100 A T	3	2,2	3 ~ 230 □ 400 В	8,3-4,8			90	82	72	61	46			
E3631012	VLRX 4 - 120 A T	3	2,2	3 ~ 230 □ 400 В	8,3-4,8			107	99	87	73	54			
E3631014	VLRX 4 - 140 A T	4	3	3 ~ 230 □ 400 В	10,9-6,3			124	116	102	85	63			
E3631016	VLRX 4 - 160 A T	4	3	3 ~ 230 □ 400 В	10,9-6,3			142	132	116	97	72			



Модель	Габаритные размеры, мм					Вес нетто, кг
	A	B	L	D	H	
VLRX 4 - 20 A	235	215	450	141	115	20
VLRX 4 - 30 A	262	215	477	141	115	21
VLRX 4 - 40 A	289	237	526	158	142	23
VLRX 4 - 50 A	316	237	553	158	142	25
VLRX 4 - 60 A	347	237	584	158	142	26
VLRX 4 - 80/7 A	401	277	678	179	145	33
VLRX 4 - 80 A	401	277	678	179	145	33
VLRX 4 - 100 A	455	277	732	179	145	36
VLRX 4 - 120 A	528	277	805	179	145	37
VLRX 4 - 140 A	636	323	959	197	165	43
VLRX 4 - 160 A	636	323	959	197	165	43

МНОГОСТУПЕНЧАТЫЕ ЦЕНТРОБЕЖНЫЕ ВЕРТИКАЛЬНЫЕ НАСОСЫ С ПРИМЕНЕНИЕМ НЕРЖАВЕЮЩЕЙ СТАЛИ СПЕЦИАЛЬНОЙ МАРКИ AISI 316

Основной особенностью многоступенчатых вертикальных центробежных электронасосов нормального всасывания серии VLRX 4 (исполнение F с круглыми фланцами) является соосное ("in line") расположение входных и выходных патрубков, что значительно упрощает их монтаж в магистральный водопровод. Применение нержавеющей стали марки AISI 316, позволяет насосу перекачивать морскую воду.

Конструктивные характеристики:

- Вал, рабочие колеса, диффузоры, камеры, обечайки и опора выполнены из нержавеющей стали
- Головка из чугуна
- Уплотнительное кольцо из резины
- Торцевое уплотнение из карбида вольфрама
- Модификации VLRX 4 F отдельно комплектуются по заказу круглыми присоединительными фланцами DN 32

Двигатель:

- Короткозамкнутый асинхронный электродвигатель с внешней вентиляцией
- Присоединительные размеры в соответствии со стандартами DIN и IEC
- Класс изоляции обмоток F
- Степень защиты IP 55
- Максимальная температура окружающей среды: 40°C
- Скорость вращения 2900 оборотов в минуту

Ограничения:

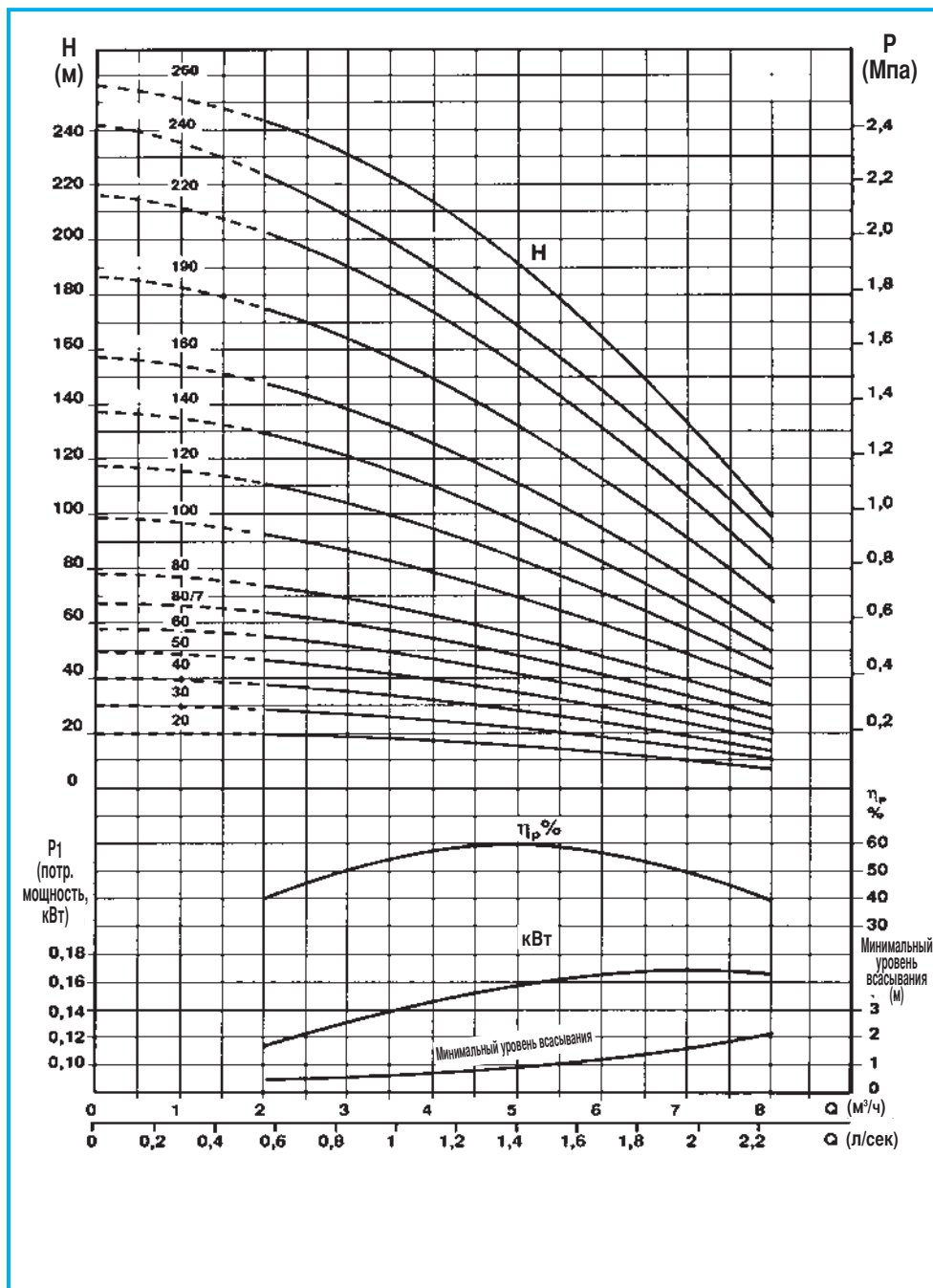
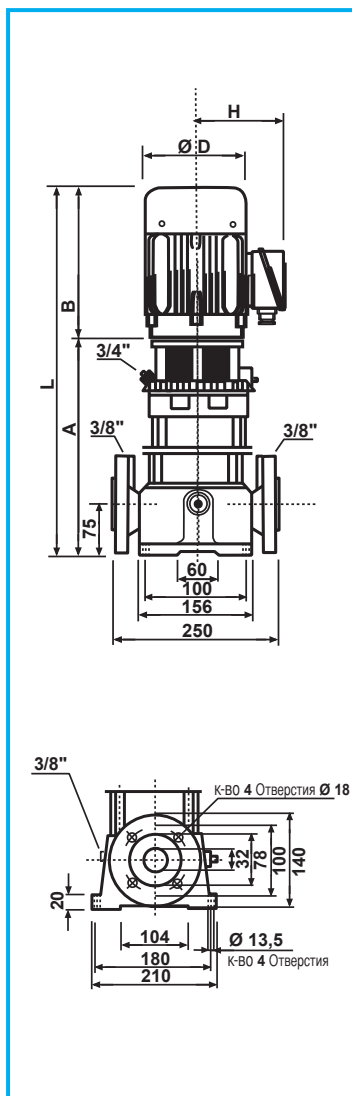
- Температура перекачиваемой жидкости: от -15С до +120С
- Максимальное рабочее давление: 25 бар (при макс. температуре воды 40°C)
- Максимальное подпорное давление:
 - VLRX 4-20 = 6 бар
 - VLRX 4-30 - VLRX 4-100 = 10 бар
 - VLRX 4-120 - VLRX 4-260 = 15 бар
- Минимальный уровень подпора на всасывании: см. величины указанные кривой NPSH с запасом 0,5 м.

Область применения:

В системах водоснабжения, в установках поддержания давления, в оросительных системах, в мойках с высоким давлением, в противопожарных установках, для питания котлов и перекачки жидкостей.



Артикул	Модель	Мощность эл.двигателя		Напряжение	Ток, А	□F	Q	л/мин					Цена						
		л.с.	кВт					40	60	80	100	120							
E3730010	VLRX 4- 20 F M	0,50	0,37	1 ~ 230 В	2,7	14	Напор, м.в.с.	2,4	3,6	4,8	6,0	7,2							
E3730020	VLRX 4- 20 F T			3 ~ 230-400 В	1,7 - 1,0									19	17	15	13	9	
E3730030	VLRX 4- 30 F M	0,75	0,55	1 ~ 230 В	4,0	Напор, м.в.с.		2,4	3,6	4,8	6,0	7,2							
E3730040	VLRX 4- 30 F T			3 ~ 230-400 В	2,5 - 1,4									28	25	22	19	13	
E3730050	VLRX 4- 40 F M	1,00	0,75	1 ~ 230 В	5,2			Напор, м.в.с.	2,4	3,6	4,8	6,0	7,2						
E3730060	VLRX 4- 40 F T			3 ~ 230-400 В	3,3 - 1,9										36	33	29	25	18
E3730070	VLRX 4- 50 F M	1,50	1,10	1 ~ 230 В	8,0				Напор, м.в.с.	2,4	3,6	4,8	6,0	7,2					
E3730080	VLRX 4- 50 F T			3 ~ 230-400 В	4,3 - 2,5											44	42	37	31
E3730090	VLRX 4- 60 F M	1,50	1,10	1 ~ 230 В	8,0					Напор, м.в.с.	2,4	3,6	4,8	6,0	7,2				
E3730100	VLRX 4- 60 F T			3 ~ 230-400 В	4,3 - 2,5												53	50	44
E3730110	VLRX 4- 80/7 F M	2,00	1,50	1 ~ 230 В	12						Напор, м.в.с.	2,4	3,6	4,8	6,0	7,2			
E3730120	VLRX 4- 80/7 F T			3 ~ 230-400 В	5,9 - 3,4													61	58
E3730130	VLRX 4- 80 F M	2,00	1,50	1 ~ 230 В	12							Напор, м.в.с.	2,4	3,6	4,8	6,0	7,2		
E3730140	VLRX 4- 80 F T			3 ~ 230-400 В	5,9 - 3,4														71
E3730150	VLRX 4-100 F T	3,00	2,20	3 ~ 230-400 В	8,3 - 4,8								Напор, м.в.с.	2,4	3,6	4,8	6,0	7,2	
E3730160	VLRX 4-120 F T	3,00	2,20	3 ~ 230-400 В	8,3 - 4,8														
E3730170	VLRX 4-140 F T	4,00	3,00	3 ~ 230-400 В	10,9 - 6,3									Напор, м.в.с.	2,4	3,6	4,8	6,0	7,2
E3730180	VLRX 4-160 F T	4,00	3,00	3 ~ 230-400 В	10,9 - 6,3		107												
E3730190	VLRX 4-190 F T	5,50	4,00	3 ~ 230-400 В	13,8 - 8,0		Напор, м.в.с.								2,4	3,6	4,8	6,0	7,2
E3730250	VLRX 4-190 F T			3 ~ 400-690 В		13,8 - 8,0													
E3730200	VLRX 4-220 F T	5,50	4,00	3 ~ 230-400 В	13,8 - 8,0	Напор, м.в.с.									2,4	3,6	4,8	6,0	7,2
E3730260	VLRX 4-220 F T			3 ~ 400-690 В				13,8 - 8,0											
E3730210	VLRX 4-240 F T	7,50	5,50	3 ~ 230-400 В	12,4 - 21,5			Напор, м.в.с.							2,4	3,6	4,8	6,0	7,2
E3730230	VLRX 4-240 F T			3 ~ 400-690 В					12,4 - 21,5										
E3730220	VLRX 4-260 F T	7,50	5,50	3 ~ 230-400 В	12,4 - 21,5				Напор, м.в.с.						2,4	3,6	4,8	6,0	7,2
E3730240	VLRX 4-260 F T			3 ~ 400-690 В						12,4 - 21,5									
										Напор, м.в.с.					2,4	3,6	4,8	6,0	7,2
											213								
											Напор, м.в.с.				2,4	3,6	4,8	6,0	7,2
												230							



Модель	Габаритные размеры, мм					Вес нетто, кг
	A	B	L	D	H	
VLRX 4 - 20 F	250	215	465	158	168	26
VLRX 4 - 30 F	277	215	492	158	168	27
VLRX 4 - 40 F	308	245	553	170	203	29
VLRX 4 - 50 F	335	245	580	170	203	31
VLRX 4 - 60 F	362	245	607	170	203	32
VLRX 4 - 80/7 F	435	255	690	180	205	39
VLRX 4 - 80 F	435	255	690	180	205	39
VLRX 4 - 100 F	489	280	769	180	205	42
VLRX 4 - 120 F	543	280	823	180	205	43
VLRX 4 - 140 F	601	300	901	196	235	49
VLRX 4 - 160 F	655	300	955	196	235	49
VLRX 4 - 190 F	761	325	1086	218	256	61
VLRX 4 - 220 F	842	325	1167	218	256	63
VLRX 4 - 240 F	923	390	1313	300	350	87
VLRX 4 - 260 F	977	390	1367	300	350	89

МНОГОСТУПЕНЧАТЫЕ ЦЕНТРОБЕЖНЫЕ ВЕРТИКАЛЬНЫЕ НАСОСЫ С ПРИМЕНЕНИЕМ НЕРЖАВЕЮЩЕЙ СТАЛИ СПЕЦИАЛЬНОЙ МАРКИ AISI 316

Основной особенностью многоступенчатых вертикальных центробежных электронасосов нормального всасывания серии **VLRX 8 (исполнение F с круглыми фланцами)** является соосное ("in line") расположение входных и выходных патрубков, что значительно упрощает их монтаж в магистральный водопровод. Применение нержавеющей стали марки AISI 316, позволяет насосу перекачивать морскую воду.

Конструктивные характеристики:

- Вал, рабочие колеса, диффузоры, камеры, обечайки и опора выполнены из нержавеющей стали
- Головка из чугуна
- Уплотнительное кольцо из резины
- Торцевое уплотнение из **карбида вольфрама**
- Модификации VLRX 8 F отдельно комплектуются по заказу круглыми присоединительными фланцами DN 32

Двигатель:

- Короткозамкнутый асинхронный электродвигатель с внешней вентиляцией
- Присоединительные размеры в соответствии со стандартами DIN и IEC
- Класс изоляции обмоток F
- Степень защиты IP 55
- Максимальная температура окружающей среды: 40°C
- Скорость вращения 2900 оборотов в минуту

Ограничения:

- Температура перекачиваемой жидкости: от -15°C до +120°C
- Максимальное рабочее давление: 25 бар (при макс. температуре воды 40°C)
23 бар (при макс. температуре воды 120°C)
- Максимальное подпорное давление:
VLRX 8-20 - VLRX 8-30 = 6 бар
VLRX 8-40 - VLRX 8-200 = 10 бар
- Минимальный уровень подпора на всасывании: см. величины указанные кривой NPSH с запасом 0,5 м.

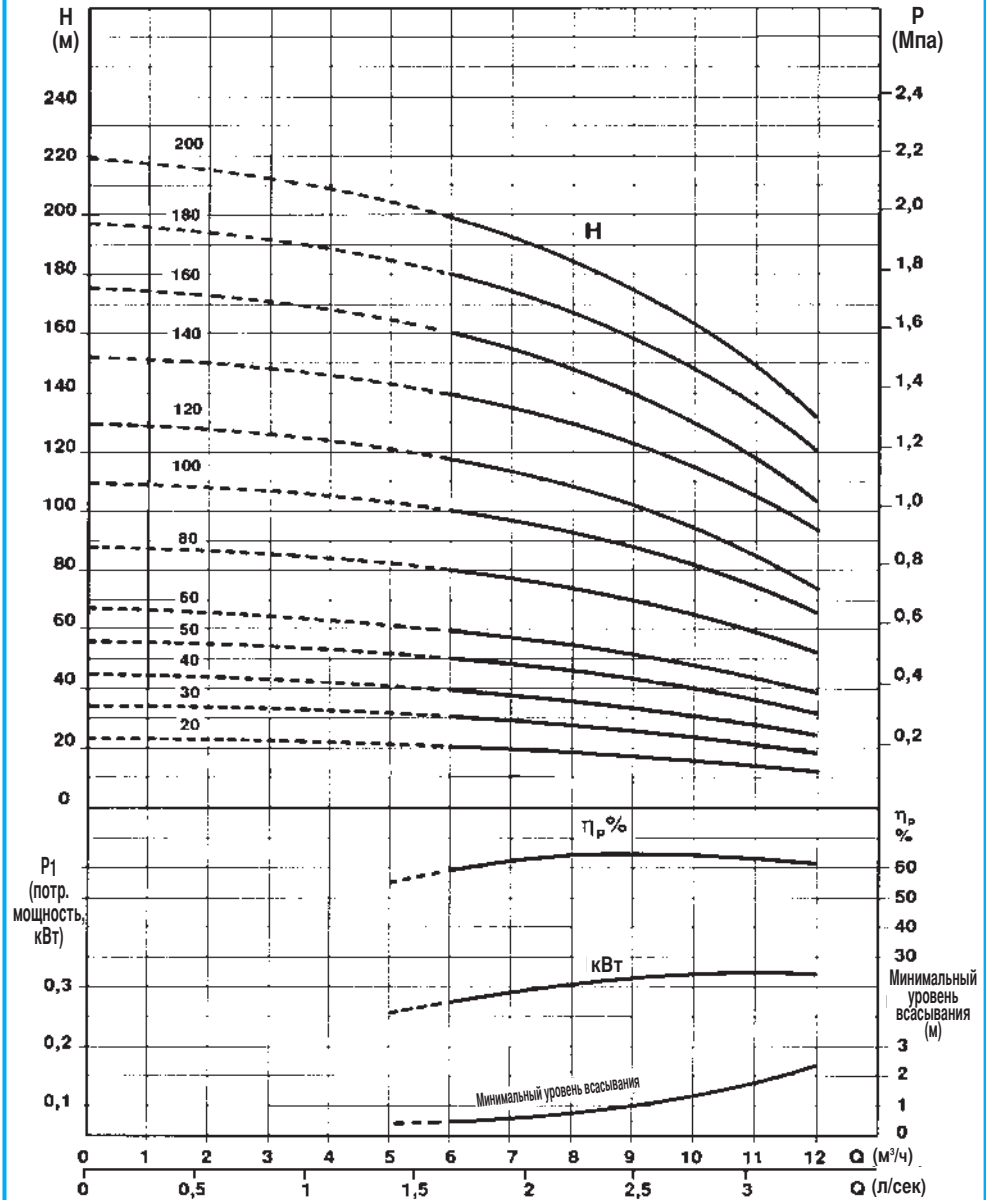
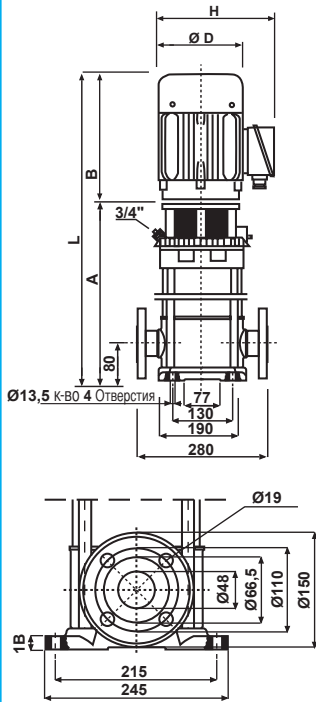
Область применения:

В системах водоснабжения, в установках поддержания давления, в оросительных системах, в мойках с высоким давлением, в противопожарных установках, для питания котлов и перекачки жидкостей.



Артикул	Модель	Мощность эл.двигателя		Напряжение	Ток, А	□F	Q	л/мин					Цена
		л.с.	кВт					50	100	150	175	200	
								М³/ч					
E4730010 E4730020	VLRX 8 - 20 F M VLRX 8 - 20 F T	1	0,75	1 ~ 230 В 3 ~ 230 □ 400 В	5,2 3,3-1,9	25	Напор, м.в.с.	21	20	18	15	13	
E4730030 E4730040	VLRX 8 - 30 F M VLRX 8 - 30 F T	1,5	1,1	1 ~ 230 В 3 ~ 230 □ 400 В	8 4,3-2,5	35		32	30	27	23	19	
E4730050 E4730060	VLRX 8 - 40 F M VLRX 8 - 40 F T	2	1,5	1 ~ 230 В 3 ~ 230 □ 400 В	12 5,9-3,4	45		42	40	35	30	26	
E4730070	VLRX 8 - 50 F T	3	2,2	3 ~ 230 □ 400 В	8,8-5,1			53	50	44	38	32	
E4730080	VLRX 8 - 60 F T	3	2,2	3 ~ 230 □ 400 В	8,8-5,1			64	60	52	45	39	
E4730090	VLRX 8 - 80 F T	4	3	3 ~ 230 □ 400 В	11,8-6,8			85	80	70	60	52	
E4730100 E4730110	VLRX 8 - 100 F T VLRX 8 - 100 F T	5,5	4	3 ~ 230 □ 400 В 3 ~ 400 □ 690 В	16,8-9,7			106	100	88	76	65	
E4730120 E4730130	VLRX 8 - 120 F T VLRX 8 - 120 F T	5,5	4	3 ~ 230 □ 400 В 3 ~ 400 □ 690 В	16,8-9,7			127	119	104	90	77	
E4730140 E4730150	VLRX 8 - 140 F T VLRX 8 - 140 F T	7,5	5,5	3 ~ 230 □ 400 В 3 ~ 400 □ 690 В	21,5-12,4			149	130	122	105	92	
E4730160 E4430170	VLRX 8 - 160 F T VLRX 8 - 160 F T	7,5	5,5	3 ~ 230 □ 400 В 3 ~ 400 □ 690 В	21,5-12,4			171	160	138	120	104	
E4730180 E4730190	VLRX 8 - 180 F T VLRX 8 - 180 F T	10	7,5	3 ~ 230 □ 400 В 3 ~ 400 □ 690 В	28-16,4			193	181	160	135	120	
E4730200 E4730210	VLRX 8 - 200 F T VLRX 8 - 200 F T	10	7,5	3 ~ 230 □ 400 В 3 ~ 400 □ 690 В	28-16,4			214	200	175	153	132	

Исполнение с круглыми фланцами
PN10 DIN 2534/ISO 7005-2



- Мощность (кВт) и КПД (η_p %) относятся к одной ступени

Модель	Габаритные размеры, мм						Вес нетто, кг
	A	B	L	D	H	D _з	
VLRX 8 - 20 F	-	237	-	160	131	-	33
VLRX 8 - 30 F	-	237	-	160	131	-	35
VLRX 8 - 40 F	-	265	-	185	130	-	43
VLRX 8 - 50 F	-	265	-	185	130	-	45
VLRX 8 - 60 F	-	265	-	185	130	-	46
VLRX 8 - 80 F	-	315	-	200	140	-	54
VLRX 8 - 100 F	-	335	-	200	140	-	55
VLRX 8 - 120 F	-	335	-	200	140	-	59
VLRX 8 - 140 F	745	385	1130	260	185	300	80
VLRX 8 - 160 F	805	385	1190	260	185	300	81
VLRX 8 - 180 F	865	385	1250	260	185	300	85
VLRX 8 - 200 F	925	385	1310	260	185	300	86

МНОГУСТУПЕНЧАТЫЕ ЦЕНТРОБЕЖНЫЕ ВЕРТИКАЛЬНЫЕ НАСОСЫ С ПРИМЕНЕНИЕМ НЕРЖАВЕЮЩЕЙ СТАЛИ СПЕЦИАЛЬНОЙ МАРКИ AISI 316

Основной особенностью многоступенчатых вертикальных центробежных электронасосов нормального всасывания серии **VLRX 16 (исполнение F с круглыми фланцами)** является соосное ("in line") расположение входных и выходных патрубков, что значительно упрощает их монтаж в магистральный водопровод. Применение нержавеющей стали марки AISI 316, позволяет насосу перекачивать морскую воду.

Конструктивные характеристики:

- Вал, рабочие колеса, диффузоры, камеры, обечайки и опора выполнены из нержавеющей стали
- Головка из чугуна
- Уплотнительное кольцо из резины
- Торцевое уплотнение из **карбида вольфрама**
- Модификации VLRX 16 F отдельно комплектуются по заказу круглыми присоединительными фланцами DN 32

Двигатель:

- Короткозамкнутый асинхронный электродвигатель с внешней вентиляцией
- Присоединительные размеры в соответствии со стандартами DIN и IEC
- Класс изоляции обмоток F
- Степень защиты IP 55
- Максимальная температура окружающей среды: 40°C
- Скорость вращения 2900 оборотов в минуту

Ограничения:

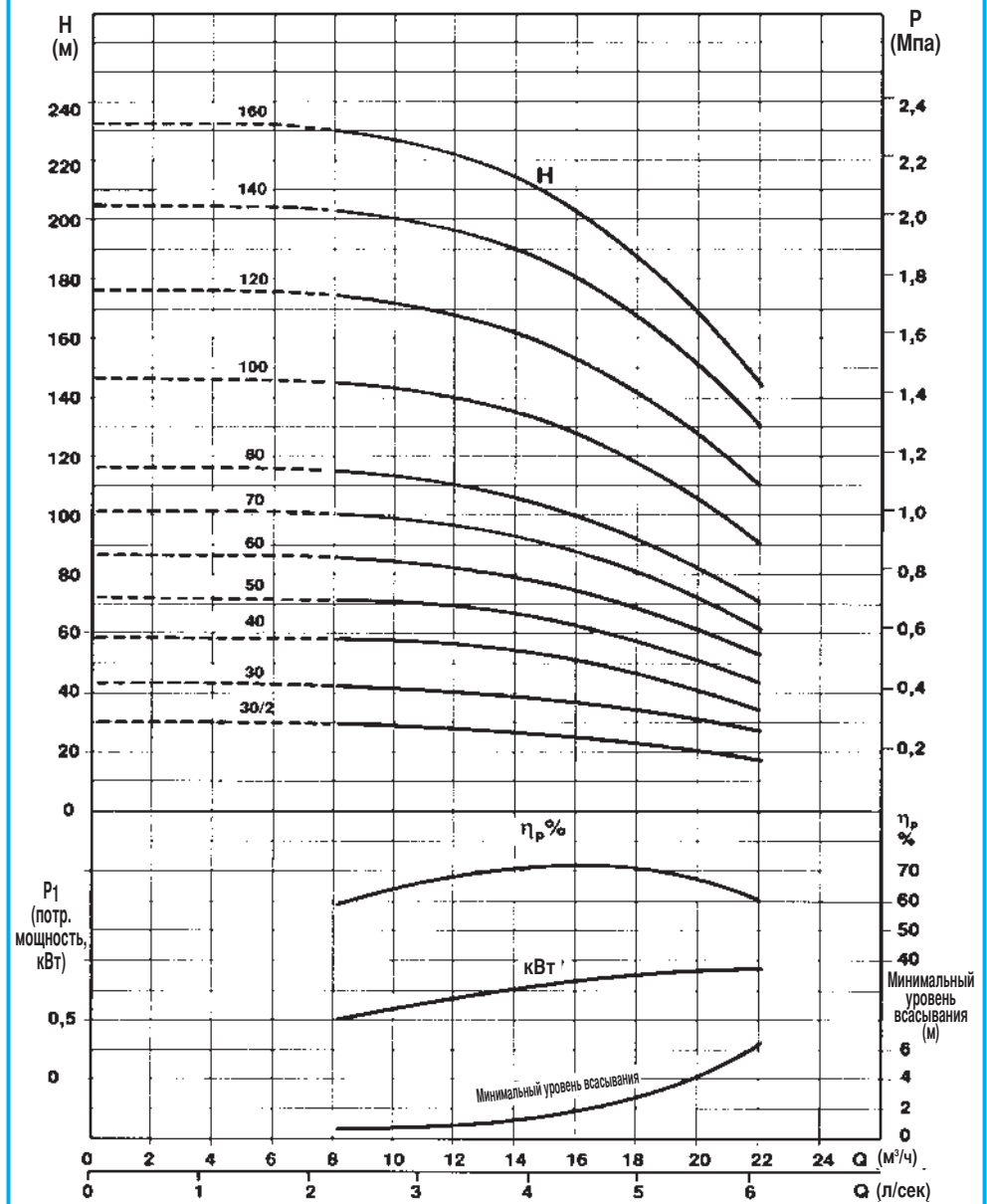
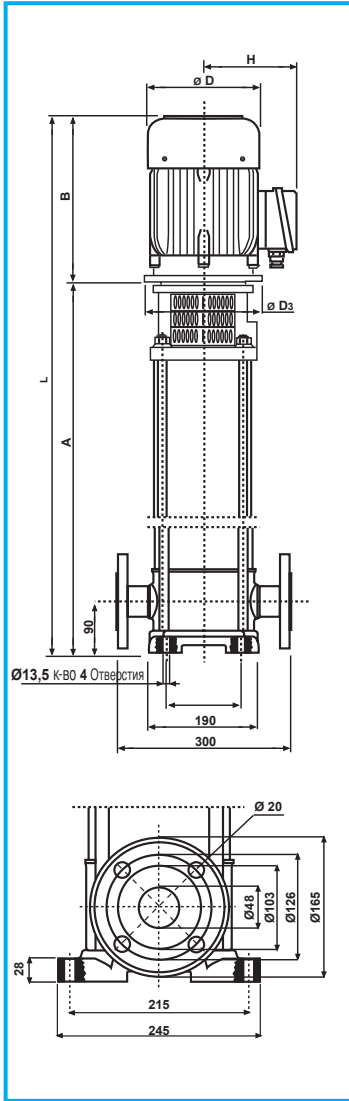
- Температура перекачиваемой жидкости: от -15°C до +120°C
- Максимальное рабочее давление:
VLRX 16-30/2 - VLRX 16-160 25 бар (при макс. температуре воды 85°+)
VLRX 16-30/2 - VLRX 16-160 23 бар (при макс. температуре воды 120°+)
- Максимальное подпорное давление:
VLRX 16-30/2 - VLRX 16-30 = 6 бар
VLRX 16-40 - VLRX 16-160 = 10 бар
- Минимальный уровень подпора на всасывании: см. величины указанные кривой NPSH с запасом 0,5 м.

Область применения:

В системах водоснабжения, в установках поддержания давления, в оросительных системах, в мойках с высоким давлением, в противопожарных установках, для питания котлов и перекачки жидкостей.



Артикул	Модель	Мощность эл.двигателя		Напряжение	Ток, А	Q	Напор, м.в.с.					Цена
		л.с.	кВт				100	200	250	300	350	
						л/мин м³/ч	6	12	15	18	21	
E5730010	VLRX 16 - 30/2F T	3	2,2	3 ~ 230 □ 400 В	8,8-5,1		29	27	26	22	18	
E5730020	VLRX 16 - 30 F T	4	3	3 ~ 230 □ 400 В	11,8-6,8		43	40	37	32	27	
E5730030 E5730040	VLRX 16 - 40 F T VLRX 16 - 40 F T	5,5	4	3 ~ 230 □ 400 В 3 ~ 400 □ 690 В	16,8-9,7		58	54	52	44	37	
E5730050 E5730060	VLRX 16 - 50 F T VLRX 16 - 50 F T	7,5	5,5	3 ~ 230 □ 400 В 3 ~ 400 □ 690 В	21,5-12,4		72	68	65	56	46	
E5730070 E5730080	VLRX 16 - 60 F T VLRX 16 - 60 F T	7,5	5,5	3 ~ 230 □ 400 В 3 ~ 400 □ 690 В	21,5-12,4		87	81	78	68	58	
E5730090 E5730100	VLRX 16 - 70 F T VLRX 16 - 70 F T	10	7,5	3 ~ 230 □ 400 В 3 ~ 400 □ 690 В	28-16,4		101	95	90	80	67	
E5730110 E5730120	VLRX 16 - 80 F T VLRX 16 - 80 F T	10	7,5	3 ~ 230 □ 400 В 3 ~ 400 □ 690 В	28-16,4		116	108	102	92	76	
E5730130 E5730140	VLRX 16 - 100 F T VLRX 16 - 100 F T	15	11	3 ~ 230 □ 400 В 3 ~ 400 □ 690 В	40-23,5		145	136	130	118	98	
E5730150 E5730160	VLRX 16 - 120 F T VLRX 16 - 120 F T	15	11	3 ~ 230 □ 400 В 3 ~ 400 □ 690 В	40-23,5		174	163	156	140	118	
E5730170 E5730180	VLRX 16 - 140 F T VLRX 16 - 140 F T	20	15	3 ~ 230 □ 400 В 3 ~ 400 □ 690 В	50-29		204	190	184	163	140	
E5730190 E5730200	VLRX 16 - 160 F T VLRX 16 - 160 F T	20	15	3 ~ 230 □ 400 В 3 ~ 400 □ 690 В	50-29		232	220	208	188	159	

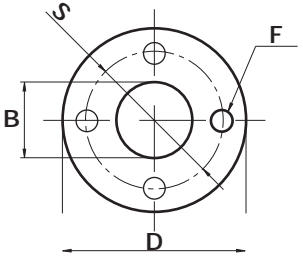


- Мощность (кВт) и КПД (η_p %) относятся к одной ступени

Модель	Габаритные размеры, мм						Вес нетто, кг
	A	B	L	D	H	D3	
VLRX 16 - 30/2 F	460	265	725	185	130	140	44
VLRX 16 - 30 F	464	315	779	200	140	250	48
VLRX 16 - 40 F	509	335	844	200	140	250	51
VLRX 16 - 50 F	575	385	960	260	185	300	74
VLRX 16 - 60 F	620	385	1005	260	185	300	76
VLRX 16 - 70 F	665	385	1050	260	185	300	82
VLRX 16 - 80 F	710	385	1095	260	185	300	84
VLRX 16 - 100 F	830	495	1325	260	185	350	128
VLRX 16 - 120 F	920	495	1425	260	185	350	132
VLRX 16 - 140 F	1010	495	1505	310	230	350	173
VLRX 16 - 160 F	1100	495	1595	310	230	350	177

ПРИНАДЛЕЖНОСТИ ДЛЯ НАСОСОВ VLR В ИСПОЛНЕНИИ "F"

КРУГЛЫЕ ФЛАНЦЫ PN 16

Артикул	Описание	Материал	D	S	К-во отверстий	F	B		Норма	Цена €
							Резьб.	Привар.		
D3086KKK	 <p>Комплект круглых фланцев с болтами и уплотнениями</p>	СТАЛЬ	140	100	4	18	1"1/4	-	UNI 2254	
B7098KKK			150	110	4	18	-	DN40	UNI 2282	
B7097KKK			150	110	4	18	1"1/2	-	UNI 2254	
ZB901890			165	125	4	18	-	DN50	UNI 2282	
B7050KKK			165	125	4	18	2"	-	UNI 2254	
B7075KKK			185	145	4	18	-	DN65	UNI 2282	
ZB901920			220	180	8	18	-	DN100	UNI 2282	
ZA008460			НЕРЖ. СТАЛЬ AISI316	140	99,2	4	20	1"1/4	DN32	нет

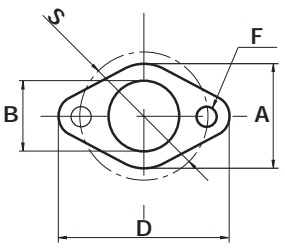
Артикул	Описание	Материал	D	A	S	F	B Резьб.	Цена €
ZC001270	 <p>овальный фланец</p>	Чугун	95	68	65	11	1"	
ZC001290		Чугун	95	68	65	11	1"1/4	
ZC001280		Чугун	128	75	100	14	1"1/2	
ZA008560	Комплект овальных фланцев с болтами и отверстиями	НЕРЖ. СТАЛЬ AISI316	95	68	65	11	1"1/4	

ТАБЛИЦА ПОДБОРА ФЛАНЦЕВ

ПРИНАДЛЕЖНОСТЬ	КОМПЛЕКТ 2-Х КРУГЛЫХ ФЛАНЦЕВ										ОВАЛЬНЫЕ ФЛАНЦЫ			
	Диаметр патрубка	1"1/4	1"1/2	DN 40	2"	2"1/2	DN 50	DN 65	DN 100	DN 32	1"	1"1/4	1"1/2	1"1/4
Ремарка	PN 16	PN 16	PN 16	PN 16	-	PN 25	PN 16	PN 16	PN 16	Чугун				AISI 316
Артикул	D3086KKK	B7097KKK	B7098KKK	B7050KKK	B7051KKK	ZB901890	B7075KKK	ZB901920	ZA008460	* ZC001270	* ZC001290	* ZC001280	ZA008560	
VLR 2В фланец А										<input type="checkbox"/>				
VLR 2В фланец F	•													
VLR 4 фланец А											<input type="checkbox"/>			
VLR 4 фланец F	•													
VLR 8 фланец А												<input type="checkbox"/>		
VLR 8 фланец F		•	•											
VLR 16 фланец F				•	•	•								
VLR 30В фланец F								<input type="checkbox"/>						
VLR 60В фланец F									<input type="checkbox"/>					
VLRI 2В фланец А														<input type="checkbox"/>
VLRI 2В фланец F										•				
VLRI 4 фланец А														<input type="checkbox"/>
VLRI 4 фланец F										•				
VLRX 2В фланец А														<input type="checkbox"/>
VLRX 2В фланец F										•				
VLRX 4 фланец А														<input type="checkbox"/>
VLRX 4 фланец F										•				

* В комплект входит один фланец без болтов и уплотнений

Комплект поставляется вместе с насосом • Комплект поставляется по заказу



ЦИРКУЛЯЦИОННЫЕ НАСОСЫ SR3

Циркуляционные однофазные насосы с мокрым ротором и регулируемой скоростью предназначены для применения в отопительных системах закрытого типа с принудительной циркуляцией или в системах с открытым расширительным баком.

Конструктивные характеристики и применяемые материалы:

- Корпус насоса из чугуна
- Рабочее колесо из стекловолоконного полимера
- Втулка и направляющее кольцо из нержавеющей стали
- Вал из хромированной стали
- Корпус статора из алюминия
- Подшипники насоса из никелированной стали
- Упорный подшипник из графита и керамики
- Присоединительные патрубки с резьбой
- Исполнение моноблочное

Двигатель:

- Асинхронный, работающий на трех скоростях, однофазный электродвигатель с мокрым ротором и внутренней разделяющей втулкой из нержавеющей стали
- Встроенный конденсатор.
- Класс изоляции обмоток H
- Степень защиты IP 44
- Напряжение : однофазное 1 x 230 В - 50 Гц
- Направление вращения: против часовой стрелки (со стороны двигателя)

Ограничения:

- Перекачиваемые жидкости: чистые, неагрессивные и невзрывоопасные, без твердых и волокнистых частиц
- Температура перекачиваемой жидкости : от +10°C до +110°C
- Максимальное рабочее давление: 10 бар
- Во избежание кавитационного шума давление на всасывании должно быть не менее 1,5 м.в.с. при температуре воды 90°C.
- Насос должен быть установлен так, чтобы вал двигателя был только в горизонтальном положении

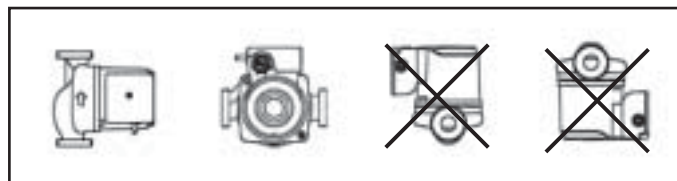
Область применения:

- Отопительные системы закрытого типа с принудительной циркуляцией или системы с открытым расширительным баком.



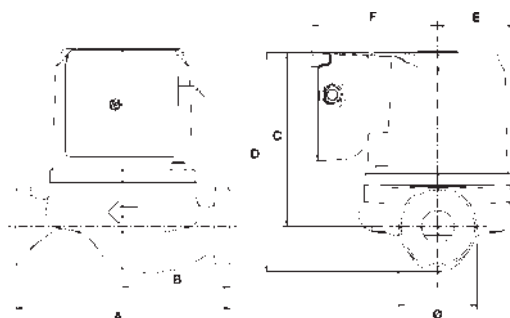
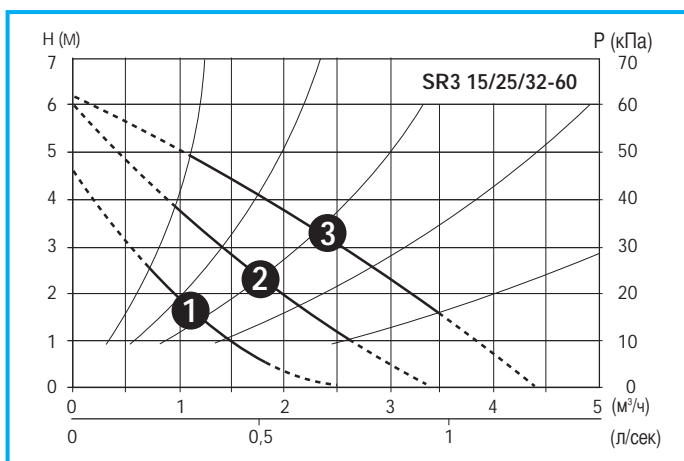
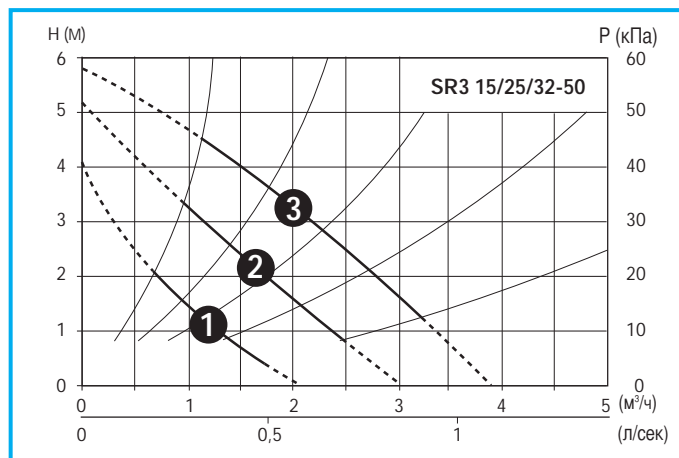
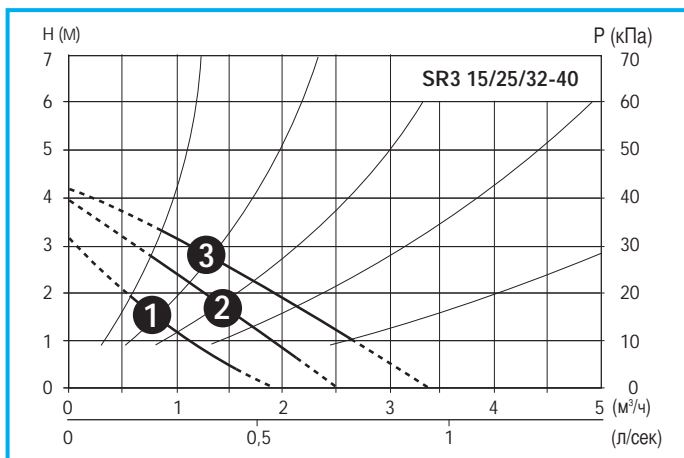
Универсальный статор для ремонта SR3

Артикул	Модель	Напряжение (В)	□F.	Скорость	Мощность эл.двигателя W	Ток, А	N (мин ⁻¹)
MY0712KKK	MULTI-HEAD SR3 V	1 x 230	2,8	3	110	0,48	1800
				2	74	0,32	1200
				1	44	0,19	700



Артикул	Модель	Напряжение (В)	□. Патрубки	Межосевое расстояние, мм	□F.	Скорость	Мощность эл.двигателя Вт	Ток, А	N (мин ⁻¹)	Q л/мин м³/ч	Напор, м.в.с.							Цена								
											10	20	30	40	50	60	70									
MY0708KKK	SR3 15/40 1" - 130	1 x 230	1"	130	2,0	3	71	0,30	1950	Напор, м.в.с.	3,7 3,1 1,9	3,0 2,2 1,0	2,2 1,2 0,2	1,4 0,2	0,5											
MY0700KKK	SR3 25/40 1" 1/2 - 130	1 x 230	1" 1/2	130		2	55	0,24	1550										5,4 4,0 2,4	4,5 3,0 1,2	3,5 1,8 0,2	2,6 1,0	1,6 0,8			
MY0701KKK	SR3 25/40 1" 1/2 - 180	1 x 230	1" 1/2	180		1	40	0,18	1150																	
MY0715KKK	SR3 32/40 2" - 180	1 x 230	2"	180	2,5	3	104	0,45	1850		2,4	1,2	0,2													
MY0707KKK	SR3 15/50 1" - 130	1 x 230	1"	130		3	71	0,30	1950									5,5 4,5 2,8	4,9 3,5 1,6	3,8 2,2 0,5	3,2 1,3	2,4 0,4	1,5 0,5			
MY0705KKK	SR3 25/50 1" 1/2 - 130	1 x 230	1" 1/2	130		2	55	0,24	1550																	2,4
MY0706KKK	SR3 25/50 1" 1/2 - 180	1 x 230	1" 1/2	180	1	40	0,18	1150	2,8		1,6	0,5														
MY0714KKK	SR3 32/50 2" - 180	1 x 230	2"	180	2,8	3	110	0,48										1800	2,8	1,6	0,5					
MY0709KKK	SR3 15/60 1" - 130	1 x 230	1" 1/2	130		3	71	0,30										1950								2,8
MY0710KKK	SR3 25/60 1" 1/2 - 130	1 x 230	1" 1/2	130		2	55	0,24	1550		2,8	1,6	0,5													
MY0711KKK	SR3 25/60 1" 1/2 - 180	1 x 230	1"	180	1	40	0,18	1150	2,8										1,6	0,5						
MY0713KKK	SR3 32/60 2" - 180	1 x 230	2"	180	3	110	0,48	1800																		2,8

Присоединительные гайки отдельно



Модель	Ø Патрубки.	Габаритные размеры, мм						Объем упаковки (дм³)	Вес кг	
		A	B	C	D	E	F		Нетто	Брутто
SR3 15/40 1" - 130	1"	130	65	105,4	135	46,6	76,7	2,75	2,7	2,8
SR3 25/40 1" 1/2 - 130	1" 1/2	130	65	105,4	135	46,6	76,7	2,75		
SR3 25/40 1" 1/2 - 180	1" 1/2	180	90	105,4	135	46,6	76,7	3,55		
SR3 32/40 2" - 180	2"	180	90	105,4	135	46,6	76,7	3,55	2,7	2,8
SR3 15/50 1" - 130	1"	130	65	105,4	135	46,6	76,7	2,75		
SR3 25/50 1" 1/2 - 130	1" 1/2	130	65	105,4	135	46,6	76,7	2,75		
SR3 25/50 1" 1/2 - 180	1" 1/2	180	90	105,4	135	46,6	76,7	3,55		
SR3 32/50 2" - 180	2"	180	90	105,4	135	46,6	76,7	3,55	2,8	2,9
SR3 15/60 1" - 130	1"	130	65	105,4	135	46,6	76,7	2,75		
SR3 25/60 1" 1/2 - 130	1" 1/2	130	65	105,4	135	46,6	76,7	2,75		
SR3 25/60 1" 1/2 - 180	1" 1/2	180	90	105,4	135	46,6	76,7	3,55		
SR3 32/60 2" - 180	2"	180	90	105,4	135	46,6	76,7	3,55		

ЦИРКУЛЯЦИОННЫЕ НАСОСЫ R2S 25

Циркуляционные однофазные насосы с мокрым ротором и регулируемой скоростью предназначены для применения в отопительных системах закрытого типа с принудительной циркуляцией или в системах с открытым расширительным баком.

Конструктивные характеристики и применяемые материалы:

- Корпус насоса из чугуна
- Рабочее колесо из нержавеющей стали
- Втулка и направляющее кольцо из нержавеющей стали
- Вал из нержавеющей стали
- Корпус статора из алюминия
- Подшипники насоса из графита
- Упорный подшипник из керамики
- Присоединительные патрубки с резьбой
- Исполнение моноблочное

Двигатель:

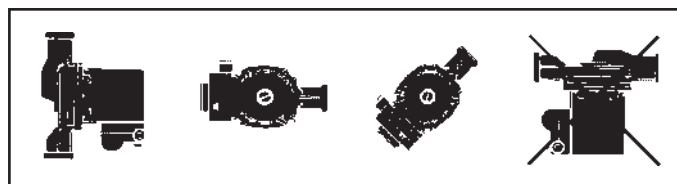
- Асинхронный, работающий на трех скоростях, однофазный электродвигатель с мокрым ротором и внутренней разделяющей втулкой из нержавеющей стали
- Встроенный конденсатор.
- Обмотка статора в классе F
- Степень защиты IP 42
- Напряжение : однофазное 1 x 230 В - 50 Гц
- Направление вращения: по часовой стрелке (со стороны двигателя)

Ограничения:

- Перекачиваемые жидкости: чистые, неагрессивные и невзрывоопасные, без твердых и волокнистых частиц
- Температура перекачиваемой жидкости : от +10°C до +110°C
- Максимальное рабочее давление: 10 бар
- Во избежание кавитационного шума давление на всасывании должно быть не менее 2 м.в.с. при температуре воды 90°C.
- Насос должен быть установлен так, чтобы вал двигателя был только в горизонтальном положении

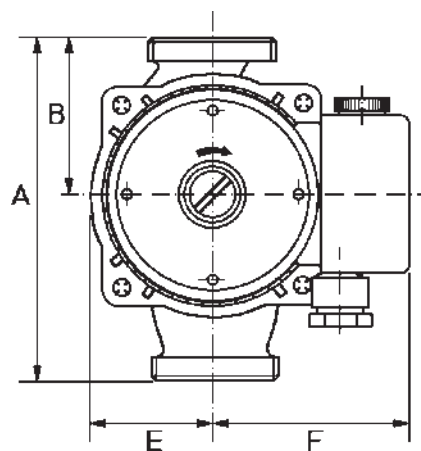
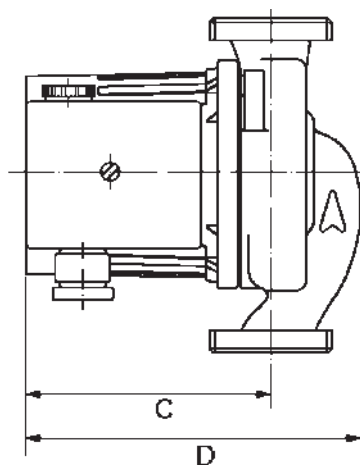
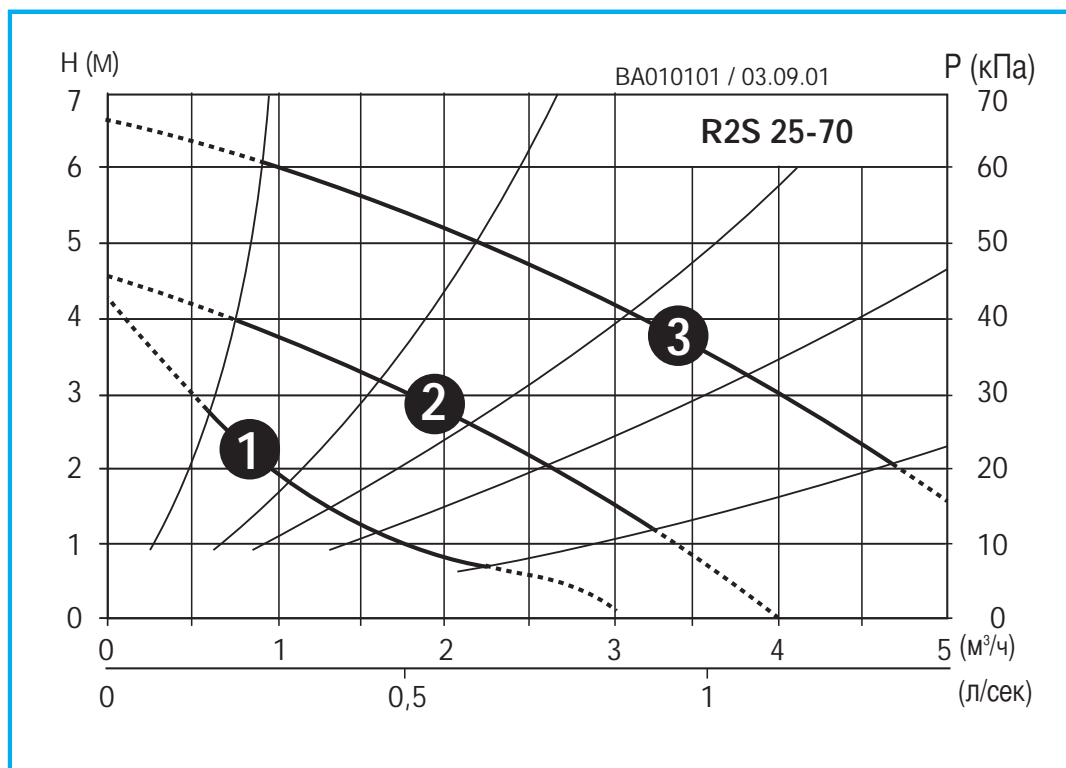
Область применения:

- Отопительные системы закрытого типа с принудительной циркуляцией или системы с открытым расширительным баком.



Артикул	Модель	Напряжение (В)	Ø. Патрубки	Межосевое расстояние, мм	IP	Скорость	Мощность электродвигателя Вт	Ток, А	N (мин ⁻¹)	Q						Цена
										л/мин	20	30	40	50	60	
B0725KKK	R2S 25 - 70	1 x 230	1" 1/2	180	3,0	3	140	0,70	2400	Напор, м.в.с.	5,8	5,5	4,9	4,2	3,4	2
						2	110	0,59	2000		3,6	2,9	2,1	1,5		
						1	86	0,43	1400		1,7	1	0,8			

Присоединительные гайки отдельно



Модель	Ø Патрубки.	Габаритные размеры, мм						Объем упаковки (дм³)	Вес кг		Аксессуары
		A	B	C	D	E	F		Нетто	Брутто	
R2S 25 - 70	1 1/2	180	90	100	135	46	75	4,5	2,6	2,8	Комплект присоединительных гаек

ЦИРКУЛЯЦИОННЫЕ НАСОСЫ R2S

Циркуляционные однофазные насосы с мокрым ротором и регулируемой скоростью предназначены для применения в отопительных системах закрытого типа с принудительной циркуляцией или в системах с открытым расширительным баком.

Конструктивные характеристики и применяемые материалы:

- Корпус насоса из чугуна
- Рабочее колесо из нержавеющей стали
- Втулка и направляющее кольцо из нержавеющей стали
- Вал из нержавеющей стали
- Корпус статора из алюминия
- Подшипники насоса из графита
- Упорный подшипник из керамики
- Присоединительные патрубки: серия 40 с резьбой
серия 42 с фланцами
- Исполнение моноблочное

Двигатель:

- Асинхронный, работающий на трех скоростях, однофазный электродвигатель с мокрым ротором и внутренней разделяющей втулкой из нержавеющей стали
- Встроенный конденсатор
- Обмотка статора в классе F
- Степень защиты IP 42
- Напряжение : однофазное 1 x 230 В - 50 Гц
- Направление вращения: против часовой стрелки (со стороны двигателя)

Ограничения:

- Перекачиваемые жидкости: чистые, неагрессивные и невзрывоопасные, без твердых и волокнистых частиц
- Температура перекачиваемой жидкости : от +10°C до +110°C
- Максимальное рабочее давление: 10 бар
- Во избежание кавитационного шума давление на всасывании должно быть не менее 2 м.в.с. при температуре воды 90°C.
- Насос должен быть установлен так, чтобы вал двигателя был только в горизонтальном положении

Область применения:

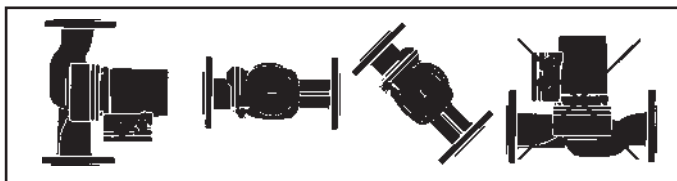
- Отопительные системы закрытого типа с принудительной циркуляцией или системы с открытым расширительным баком.



R2S

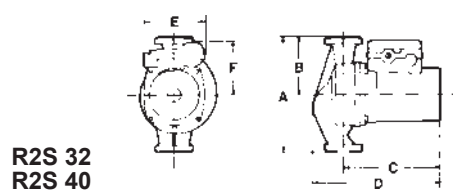
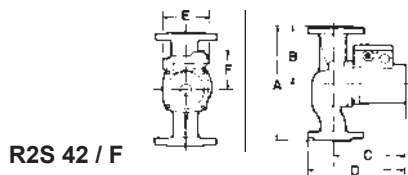
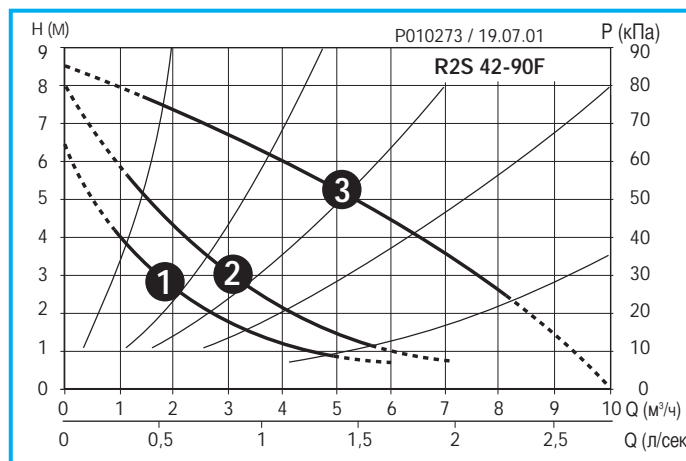
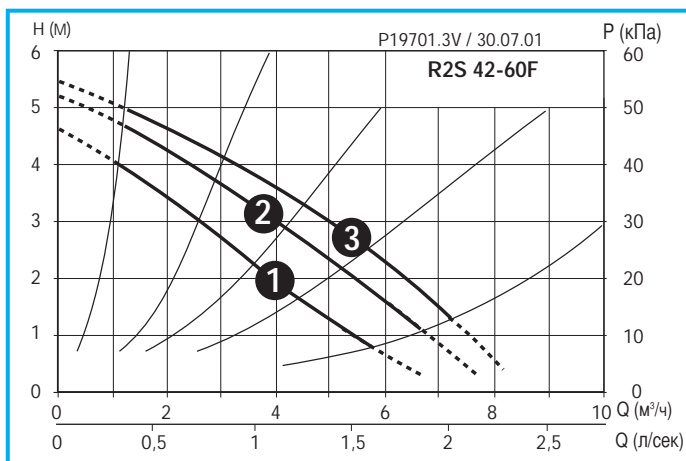
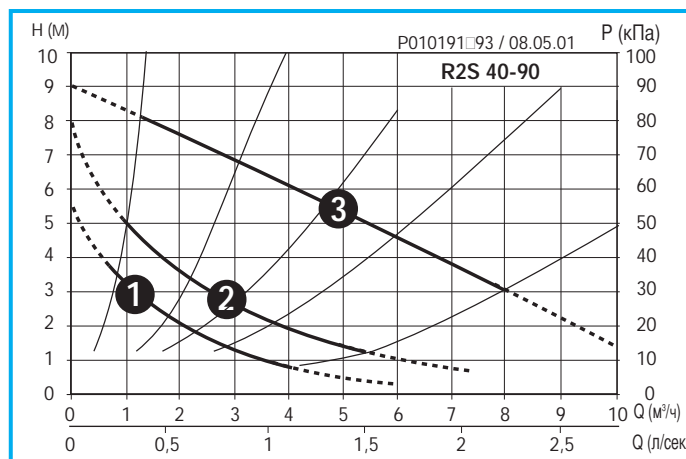
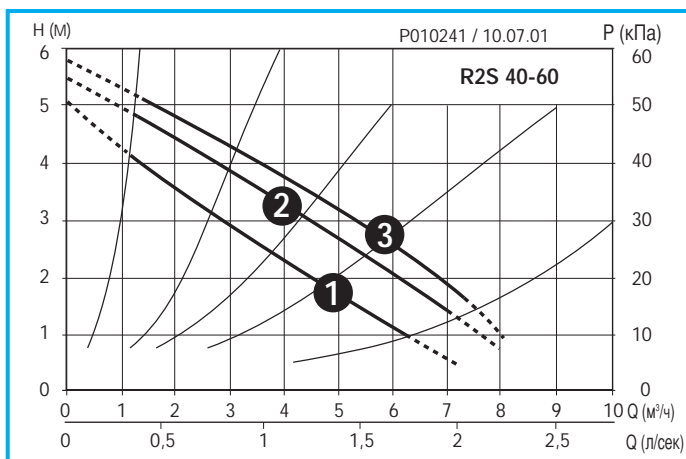
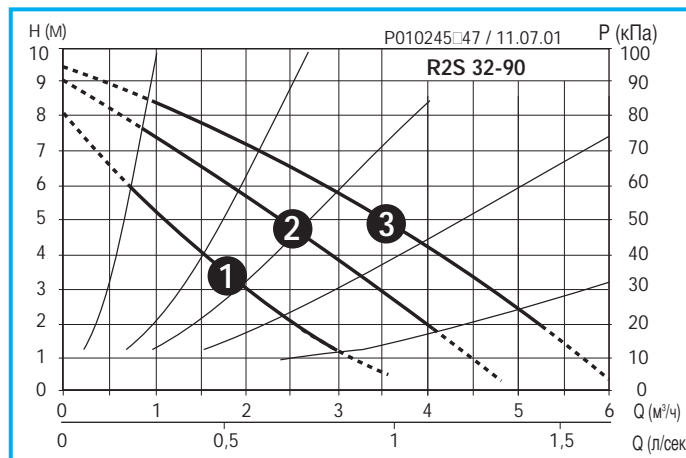
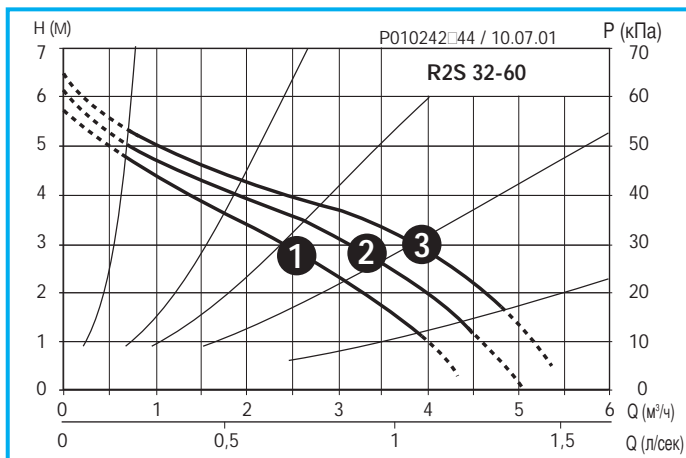


R2S / F



Артикул	Модель	Напряжение (В)	Ø. Патрубки	Межосевое расстояние, мм	□F.	Скорость	Мощность эл. двигателя Вт	Ток, А	N (мин ⁻¹)	Q								Цена													
										л/мин	20	30	40	60	80	100	150		М ³ /ч	1,2	1,8	2,4	3,6	4,8	6,0	9,0					
N8010000	R2S 32 - 60	1 x 230	2"	180	5,0	3	143	0,8	2600	Напор, м.в.с.	4,7	4,4	4,2	2,9	1,8																
						2	121	0,7	2300										4,5	4,0	3,6	2,3									
						1	110	0,6	1500														4,2	3,4	3,0	1,6					
N8010001	R2S 32 - 90	1 x 230	2"	180	5,0	3	231	1,1	2600		7,8	7,3	6,6	4,8	2,6	0,2															
						2	198	0,9	2100										6,8	6,0	4,9	2,6	0,2								
						1	181	0,8	1400															4,7	3,2	2,0	0,4				
N8010002	R2S 40 - 60	1 x 230	2"	180	5,0	3	165	0,9	2700		4,9	4,7	4,4	3,9	3,3	2,4															
						2	159	0,8	2400										4,7	4,4	4,1	3,4	2,8	2,1							
						1	143	0,7	1550																4,0	3,6	3,2	2,5	1,8	1,2	
N8010003	R2S 40 - 90	1 x 230	2"	180	7,0	3	275	1,2	2600		8,3	7,8	7,5	6,5	5,6	4,7	2,4														
						2	253	1,1	1900										5,0	3,9	3,0	1,7	1,2	0,9							
						1	187	0,9	1300																3,4	2,3	1,7	1,0	0,8	0,4	
N8010004	R2S 42 - 60 F	1 x 230	DN 40 PN 6	250	5,0	3	165	0,9	2600	4,9	4,6	4,4	3,8	2,9	2,0																
						2	159	0,8	2300									4,7	4,3	4,0	3,3	2,4	1,5								
						1	143	0,7	1600															4,0	3,6	3,2	2,2	1,3	0,2		
N8010005	R2S 42 - 90 F	1 x 230	DN 40 PN 6	250	7,0	3	275	1,2	2250									7,9	7,5	7,1	6,4	5,5	4,4							1,4	
						2	253	1,1	1800															6,7	5,7	4,7	2,8	1,4	0,8		
						1	187	0,9	1600																						

Присоединительные гайки и ответные фланцы отдельно



Модель	Ø Патрубки.	Габаритные размеры, мм						Объем упаковки (дм³)	Вес кг		Аксессуары
		A	B	C	D	E	F		Нетто	Брутто	
R2S 32 - 60	2"	180	90	125	165	120	100	7	4,8	5,0	По заказу (стр. 134)
R2S 32 - 90	2"	180	90	125	165	120	100	7	4,8	5,0	
R2S 40 - 60	2"	180	90	135	175	120	100	7	5,3	5,5	
R2S 40 - 90	2"	180	90	135	175	120	100	7	5,3	5,5	
R2S 42 - 60 F	DN 40	250	125	135	190	120	100	11	7,5	7,7	
R2S 42 - 90 F	DN 40	250	125	135	190	120	100	11	7,5	7,7	

ЦИРКУЛЯЦИОННЫЕ НАСОСЫ R2SD

Циркуляционные однофазные насосы с мокрым ротором и регулируемой скоростью предназначены для применения в отопительных системах закрытого типа с принудительной циркуляцией или в системах с открытым расширительным баком.

Конструктивные характеристики и применяемые материалы:

- Корпус насоса из чугуна
- Рабочее колесо из нержавеющей стали
- Втулка и направляющее кольцо из нержавеющей стали
- Вал из нержавеющей стали
- Корпус статора из алюминия
- Подшипники насоса из графита
- Упорный подшипник из керамики
- Присоединительные патрубки: с резьбой с фланцами (R2SD 40-50 F)
- Исполнение сдвоенное

Двигатель:

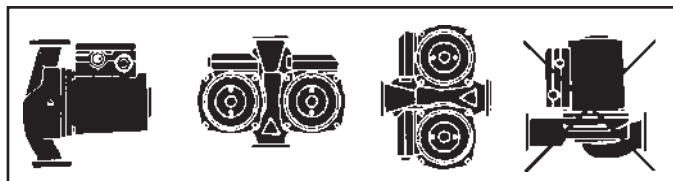
- Асинхронный, работающий на трех скоростях, однофазный электродвигатель с мокрым ротором и внутренней разделяющей втулкой из нержавеющей стали
- Встроенный конденсатор
- Обмотка статора в классе F
- Степень защиты IP 42
- Напряжение : однофазное 1 x 230 В - 50 Гц
- Направление вращения: по часовой стрелке (со стороны двигателя)

Ограничения:

- Перекачиваемые жидкости: чистые, неагрессивные и невзрывоопасные, без твердых и волокнистых частиц
- Температура перекачиваемой жидкости : от +10°C до +110°C
- Максимальное рабочее давление: 10 бар
- Во избежание кавитационного шума давление на всасывании должно быть не менее 2 м.в.с. при температуре воды 90°C.
- Насос должен быть установлен так, чтобы вал двигателя был только в горизонтальном положении

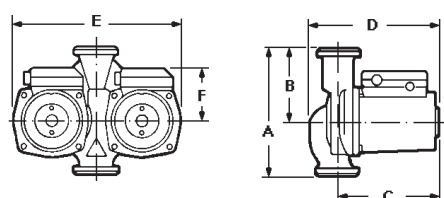
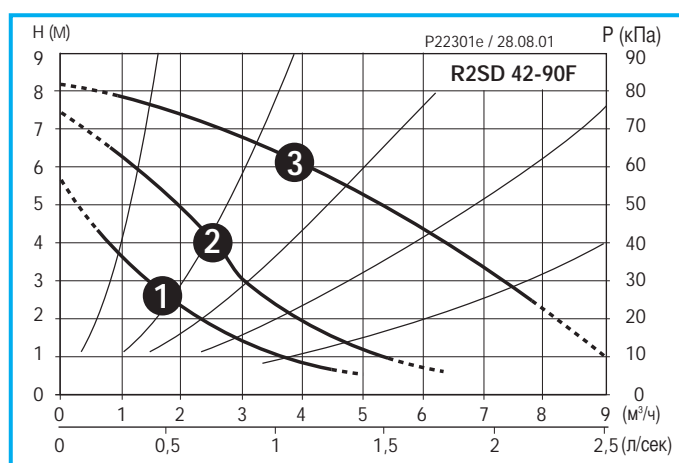
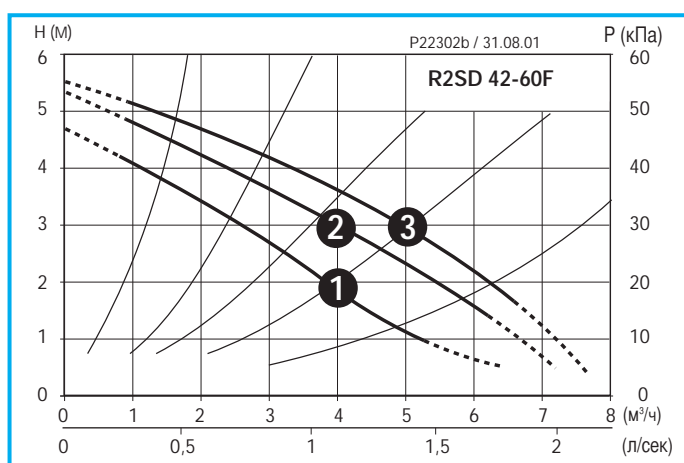
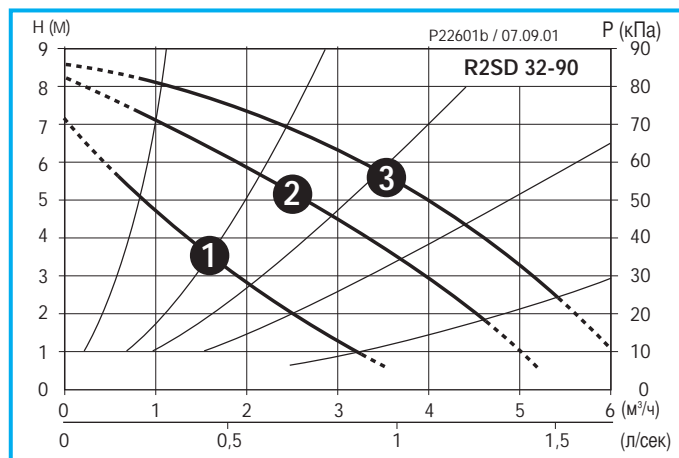
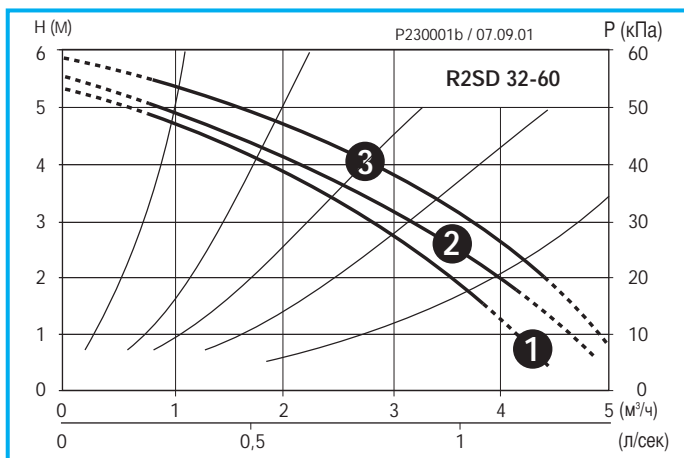
Область применения:

- Отопительные системы закрытого типа с принудительной циркуляцией или системы с открытым расширительным баком.

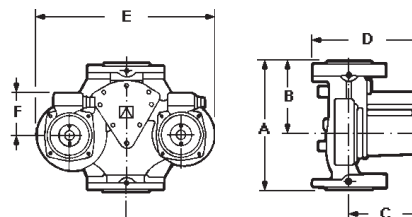


Артикул	Модель	Напряжение (В)	Ø Патрубки	Межосевое расстояние, мм	□F	Скорость	Мощность эл.двигателя Вт	Ток, А	N (мин ⁻¹)	Q								Цена
										л/мин	20	30	40	60	80	100	150	
N8010006	R2SD 32 - 60	1 x 230	2"	180	5	3	143	0,8	2600	Напор, м.в.с.	5,2	4,8	4,4	3,0	0,9			
						2	121	0,7	2300		4,8	4,5	4,0	2,6	0,6			
						1	110	0,6	1450		4,5	4,0	3,5	2,0				
N8010007	R2SD 32 - 90	1 x 230	2"	180	5	3	231	1,1	2600		8,0	7,5	6,9	5,4	3,2	1,0		
						2	198	0,9	2000		7,0	6,1	5,0	2,8	0,9			
						1	181	0,8	1400		4,8	3,4	2,2	0,8				
N8010008	R2SD 42 - 60F	1 x 230	DN40 PN6 PN10	255	5	3	165	0,9	2400		5,1	4,9	4,6	4,0	3,2	2,1		
						2	159	0,8	1800		4,8	4,5	4,2	3,4	2,4	1,4		
						1	143	0,7	1150		4,1	3,6	3,1	2,1	1,3	0,6		
N8010009	R2SD 42 - 90F	1 x 230	DN40 PN6 PN10	255	7	3	275	1,2	2400	7,7	7,4	7,1	6,4	5,5	4,4	1,2		
						2	253	1,1	1600	6,3	5,2	4,1	2,3	1,2	0,7			
						1	187	0,9	1100	3,6	2,7	2,0	1,1	0,7				

Присоединительные гайки и ответные фланцы отдельно



R2SD 32-60
R2SD 32-90



R2SD 42 - 60 F
R2SD 42 - 90 F

Модель	Ø Патрубки.	Габаритные размеры, мм						Объем упаковки (дм³)	Вес кг		Аксессуары
		A	B	C	D	E	F		Нетто	Брутто	
R2SD 32 - 60	2"	180	105	135	175	235	100	14,2	9,9	10,1	По заказу (стр. 134)
R2SD 32 - 90	2"	180	105	135	175	235	100	14,2	9,9	10,1	
R2SD 42 - 60 F	DN 40	250	145	135	195	245	100	21,5	15,7	15,9	
R2SD 42 - 90 F	DN 40	250	145	135	195	245	100	21,5	15,7	15,9	

ЦИРКУЛЯЦИОННЫЕ НАСОСЫ ДЛЯ ГОРЯЧЕГО ВОДОСНАБЖЕНИЯ R2X- R2B

Циркуляционные однофазные насосы с мокрым ротором серия R2X – R2B предназначены для перекачки горячей воды, в отопительных системах, в охлаждающих системах и в системах горячего водоснабжения.

Конструктивные характеристики и применяемые материалы:

- Корпус насоса: серия R2X - нержавеющая сталь в алюминиевом корпусе
серия R2B - бронза
- Рабочее колесо из нержавеющей стали
- Втулка и направляющее кольцо из нержавеющей стали
- Вал из нержавеющей стали
- Корпус статора из алюминия
- Подшипники насоса из графита
- Упорный подшипник из силумина

Двигатель:

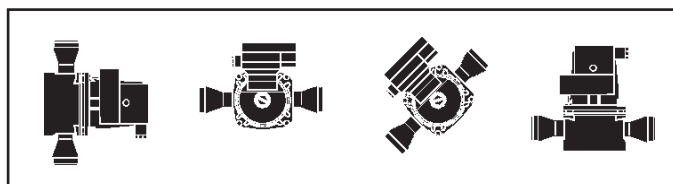
- Асинхронный, работающий на одну скорость, однофазный электродвигатель с мокрым ротором и внутренней разделяющей втулкой из нержавеющей стали
- Встроенный конденсатор
- Обмотка статора в классе F
- Степень защиты IP 42
- Напряжение : однофазное 1 x 230 В - 50 Гц
- Направление вращения (со стороны двигателя): серия R2X по часовой стрелке
серия R2B против часовой стрелки

Ограничения:

- Перекачиваемые жидкости: чистые, неагрессивные и невзрывоопасные, без твердых и волокнистых частиц, с умеренным содержанием извести (рекомендуется установить смягчитель в случае, если жесткость воды превышает 35 французских градусов = 7 ммоль/л)
- Рекомендуемая температура перекачиваемой жидкости : до +60°C
- Насос должен быть установлен так, чтобы вал двигателя был только в горизонтальном положении

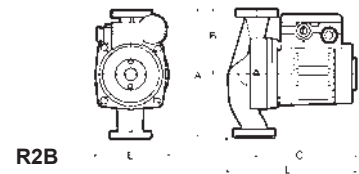
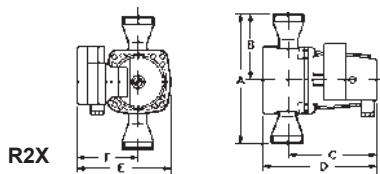
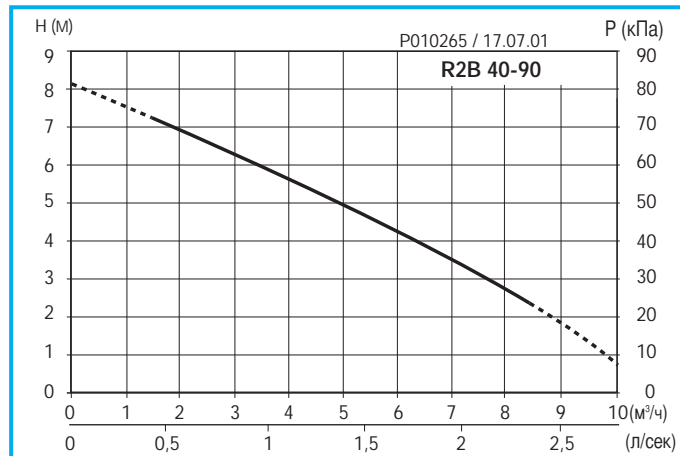
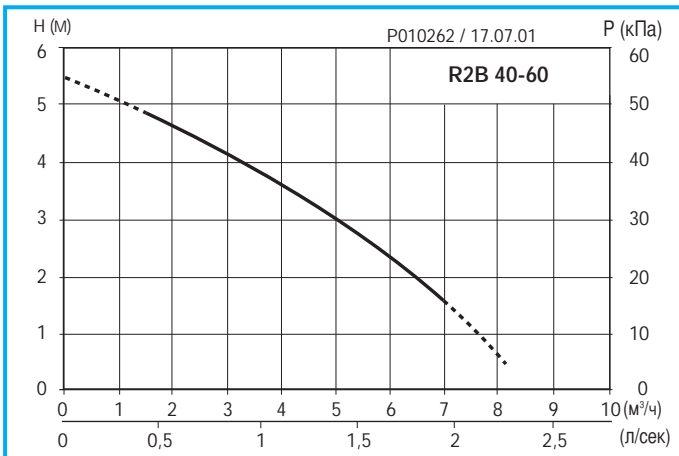
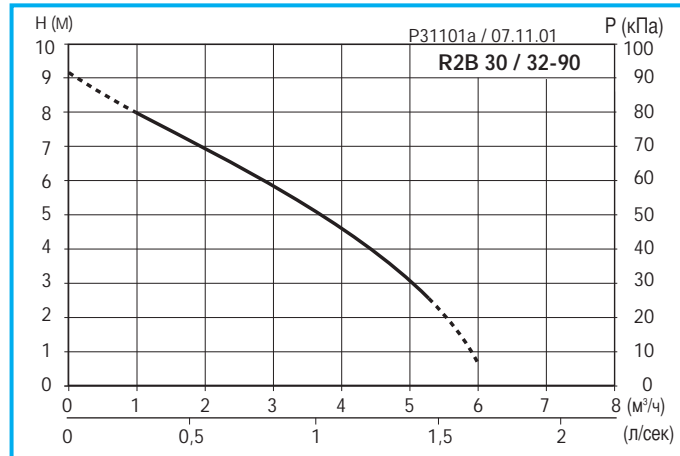
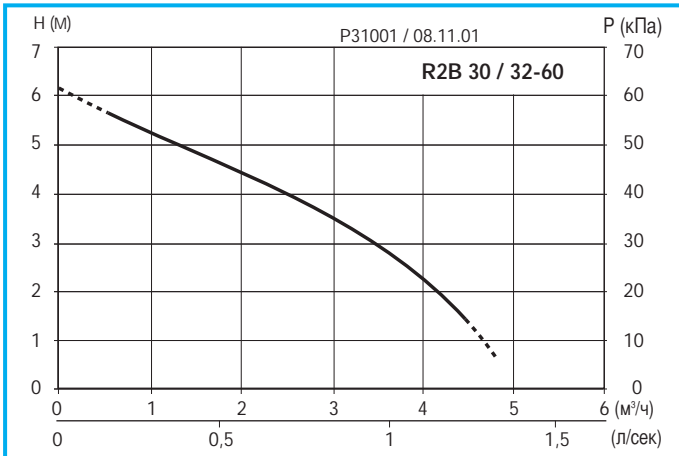
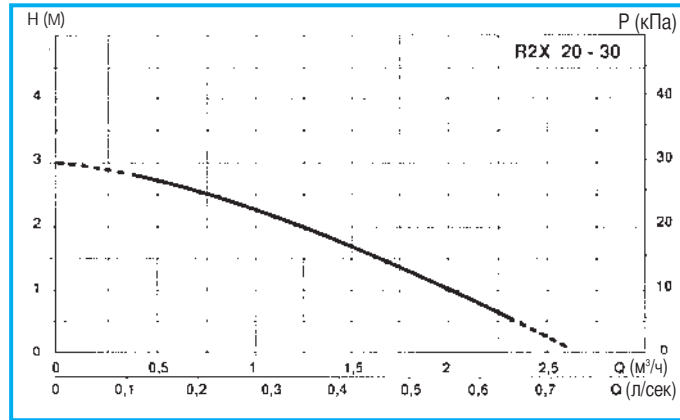
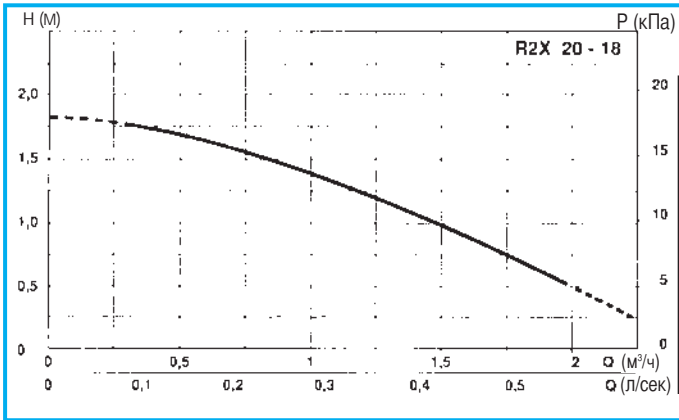
Область применения:

- в отопительных системах, в охлаждающих системах и в системах горячего водоснабжения.



Артикул	Модель	Напряжение (В)	Ø Патрубки	Межосевое расстояние, мм	□F	Скорость	Мощность двигателя Вт	Ток, А	N (мин ⁻¹)	Q л/мин м³/ч	10	20	30	40	50	60	80	Цена
											0,6	1,2	1,8	2,4	3,0	3,6	4,8	
B1641600	R2X 20 - 18	1 x 230	1"1/4	150	3,0	1	75	0,36	2200	Напор, м.в.с.	1,7	1,3	0,7					
B1643600	R2X 20 - 30	1 x 230	1"1/4	150	3,0	1	87	0,42	2000		2,6	2,0	1,3	0,3				
N8010014	R2B 30 - 60	1 x 230	1"1/2	180	5,0	1	143	0,77	2600		5,3	4,9	4,6	4,1	3,5	2,7	0,5	
N8010010	R2B 32 - 60		2"								8,2	7,6	7,1	6,6	6,0	5,2	3,0	
N8010015	R2B 30 - 90	1 x 230	1"1/2	180	5,0	1	231	1,1	2600		5,3	5,0	4,8	4,5	4,2	3,8	3,2	
N8010011	R2B 32 - 90		2"								7,6	7,2	6,8	6,4	6,1	5,8	5,1	
N8010012	R2B 40 - 60	1 x 230	2"	180	5,0	1	165	0,88	2700									
N8010013	R2B 40 - 90	1 x 230	2"	180	7,0	1	275	1,21	2600									

Присоединительные гайки отдельно



Модель	Ø Патрубки.	Габаритные размеры, мм						Объем упаковки (дм³)	Вес кг		Аксессуары
		A	B	C	D	E	F		Нетто	Брутто	
R2X 20 - 18	1"1/4	150	90	119	154	120	80	4,5	2,0	2,2	По заказу (стр. 134)
R2X 20 - 30											
R2B 30 - 60	1"1/2	180	90	125	165	120	100	7	5,1	5,3	
R2B 32 - 60	2"	180	90	125	165	120	100	7	5,1	5,3	
R2B 30 - 90	1"1/2	180	90	125	165	120	100	7	5,1	5,3	
R2B 32 - 90	2"	180	90	125	165	120	100	7	5,1	5,3	
R2B 40 - 60	2"	180	90	135	175	120	100	7	5,6	5,8	
R2B 40 - 90	2"	180	90	135	175	120	100	7	5,6	5,8	

ЦИРКУЛЯЦИОННЫЕ НАСОСЫ R2C - R4C

Циркуляционные насосы с мокрым ротором и регулируемой скоростью предназначены для применения в отопительных системах, в системах кондиционирования и охлаждения.

Конструктивные характеристики и применяемые материалы:

- Корпус насоса из чугуна
- Рабочее колесо из нержавеющей стали
- Втулка и направляющее кольцо из нержавеющей стали
- Вал из нержавеющей стали
- Корпус статора из алюминия
- Подшипники насоса из графита
- Упорный подшипник из керамики
- Тепловая защита в обмотках электродвигателя
- Присоединительные патрубки с фланцами DN 40 - PN 6/10
- Исполнение моноблочное

Двигатель:

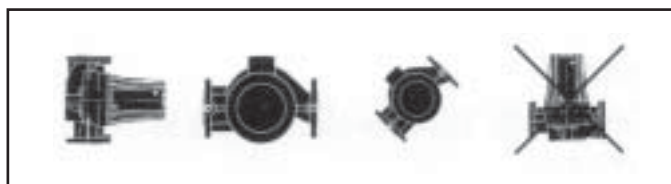
- 2-х полюсный (серия R2C) или 4-х полюсный (серия R4C) асинхронный, работающий на двух скоростях, электродвигатель с мокрым ротором и внутренней разделяющей втулкой из нержавеющей стали
- Встроенный конденсатор (в однофазном исполнении)
- Обмотка статора в классе F
- Степень защиты IP 42
- Напряжение: однофазное или трехфазное
- Направление вращения: против часовой стрелки (со стороны двигателя)

Ограничения:

- Перекачиваемые жидкости: чистые, неагрессивные и невзрывоопасные, без твердых и волокнистых частиц
- Горячая вода и охлаждающие жидкости без содержания минерального масла
- Температура перекачиваемой жидкости : от -20°C до +130°C
- Максимальное рабочее давление: 10 бар
- Насос должен быть установлен так, чтобы вал двигателя был только в горизонтальном положении

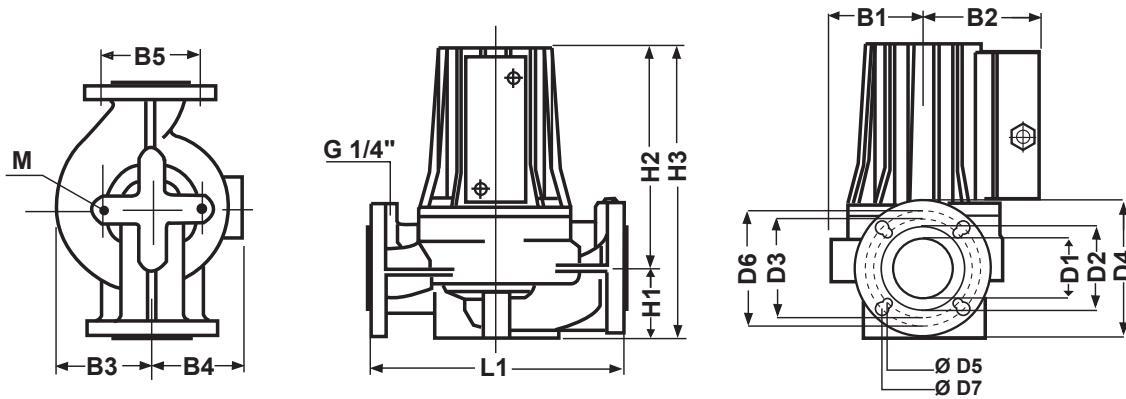
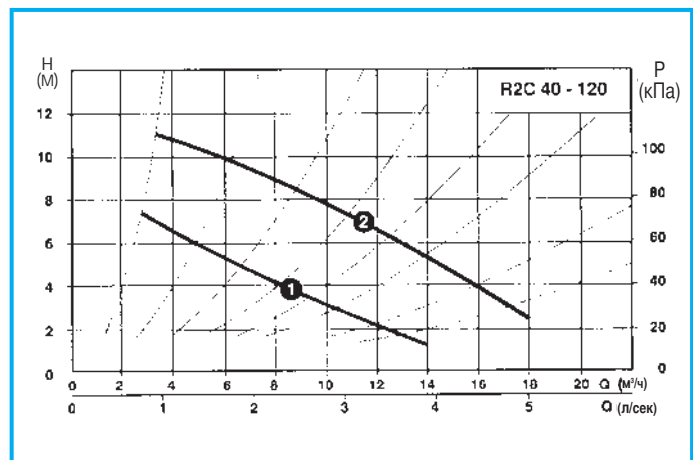
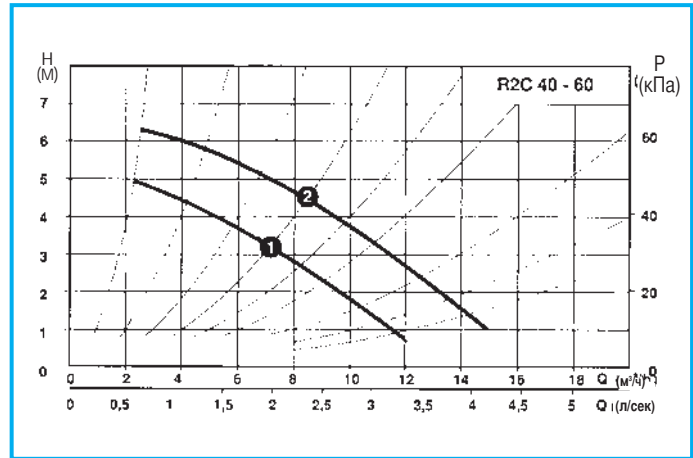
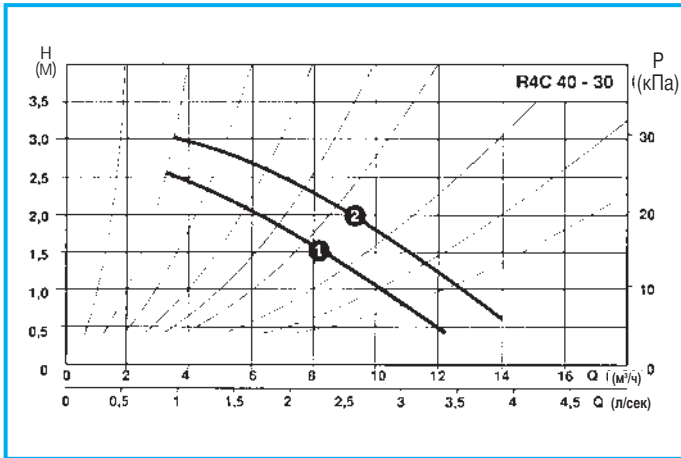
Область применения:

- Отопительные системы закрытого типа с принудительной циркуляцией или системы с открытым расширительным баком.



Артикул	Модель	Напряжение (В)	Скорость	Мощность эл.двигателя Вт		Ток, А	N (мин ⁻¹)	□F.	Q л/мин м³/ч	0	50	100	150	200	250	300	Цена			
				Min.	Max					0	3	6	9	12	15	18				
V3420374	R4C 40 - 30	1 x 230	2 1	250 180	210 110	1,14 1,05	1450 1320	12	Напор, м.в.с.	3,3 2,8	3,1 2,6	2,6 2,0	2,0 1,2	1,2 0,5	0,3					
V3420352		3 x 230	2 1	200 108	150 68	1,20 0,48	1410 1190	-												
V3420350		3 x 400	2 1	200 108	150 68	0,70 0,28	1410 1190	-												
V3420624	R2C 40 - 60	1 x 230	2 1	337 290	250 170	1,54 1,40	2760 2470	12		Напор, м.в.с.	6,5 5,5	6,2 4,8	5,4 3,7	4,1 2,2	2,7 0,8	1,0				
V3420602		3 x 230	2 1	305 202	210 132	1,34 0,64	2810 2520	-												
V3420600		3 x 400	2 1	305 202	210 132	0,77 0,37	2810 2520	-												
V3421224	R2C 40 - 120	1 x 230	2 1	540 450	390 280	2,46 2,20	2710 2150	20			Напор, м.в.с.	11,8 9,1	11,2 7,3	9,9 5,7	8,3 3,8	6,8 2,3	4,7 0,8	2,2		
V3421202		3 x 230	2 1	550 370	335 245	1,85 1,10	2710 2110	-												
V3421200		3 x 400	2 1	550 370	335 245	1,07 0,63	2710 2110	-												

Ответные фланцы отдельно



Модель	Габаритные размеры, мм																			Вес кг		Объем упаковки (дм³)
	D1	D2	D3	D4	ØD5	n-D5	D6	ØD7	n-D7	H1	H2	H3	L1	B1	B2	B3	B4	B5	M	Netto	Grosso	
R4C 40 - 30	42	80	100	150	14	4	110	19	4	67	218	285	250	75	95	75	90	96	M12	14	16	0,030
R2C 40 - 60	42	80	100	150	14	4	110	19	4	67	218	285	250	75	95	75	90	96	M12	14	16	0,030
R2C 40 - 120	42	80	100	150	14	4	110	19	4	67	218	285	250	75	95	75	90	96	M12	15	17	0,030

ЦИРКУЛЯЦИОННЫЕ НАСОСЫ R2C - R4C

Циркуляционные насосы с мокрым ротором и регулируемой скоростью предназначены для применения в отопительных системах, в системах кондиционирования и охлаждения.

Конструктивные характеристики и применяемые материалы:

- Корпус насоса из чугуна
- Рабочее колесо из нержавеющей стали
- Втулка и направляющее кольцо из нержавеющей стали
- Вал из нержавеющей стали
- Корпус статора из алюминия
- Подшипники насоса из графита
- Упорный подшипник из керамики
- Тепловая защита в обмотках электродвигателя
- Присоединительные патрубки с фланцами DN 50 – PN 6/10
- Исполнение моноблочное

Двигатель:

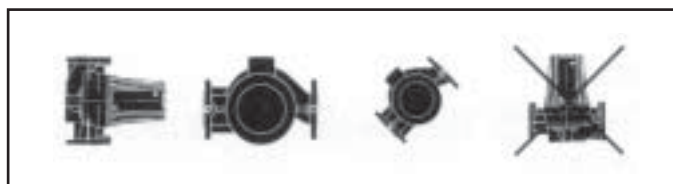
- 2-х полюсный (серия R2C) или 4-х полюсный (серия R4C) асинхронный, работающий на двух скоростях, электродвигатель с мокрым ротором и внутренней разделяющей втулкой из нержавеющей стали
- Встроенный конденсатор (в однофазном исполнении)
- Обмотка статора в классе F
- Степень защиты IP 42
- Напряжение: однофазное или трехфазное (мод. R2C 50-180 только 3-х фазное)
- Направление вращения: против часовой стрелки (смотря со стороны двигателя)

Ограничения:

- Перекачиваемые жидкости: чистые, неагрессивные и невзрывоопасные, без твердых и волокнистых частиц
- Горячая вода и охлаждающие жидкости без содержания минерального масла
- Температура перекачиваемой жидкости : от -20°C до +130°C
- Максимальное рабочее давление: 10 бар
- Насос должен быть установлен так, чтобы вал двигателя был только в горизонтальном положении

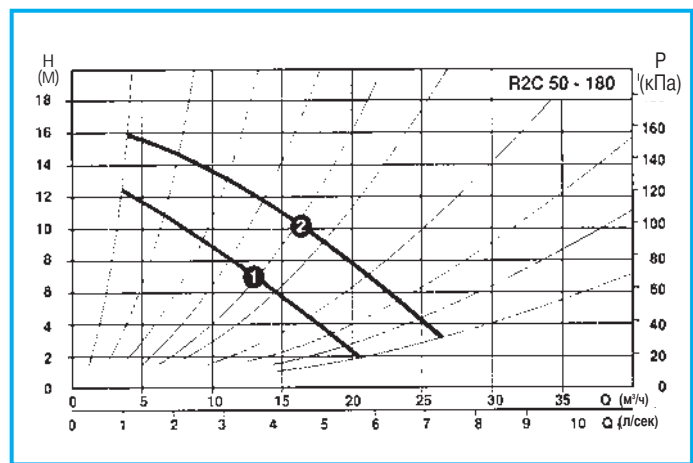
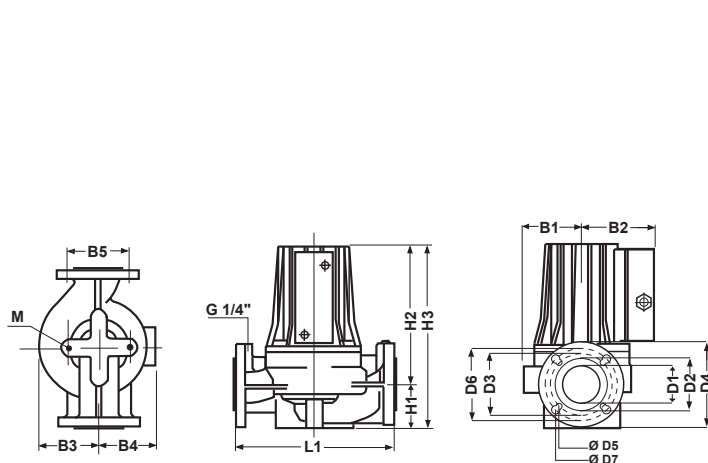
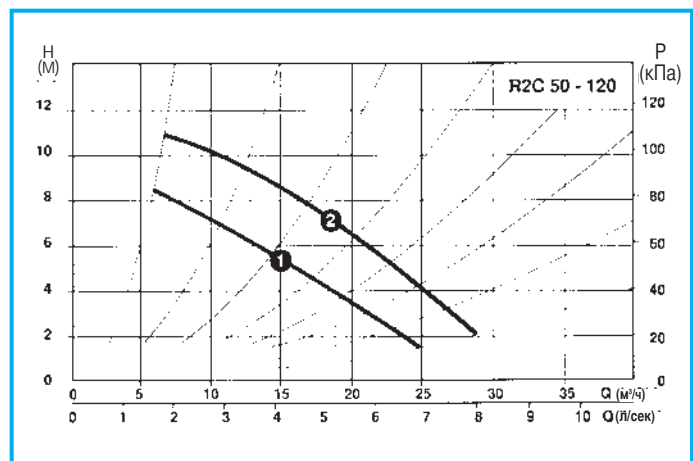
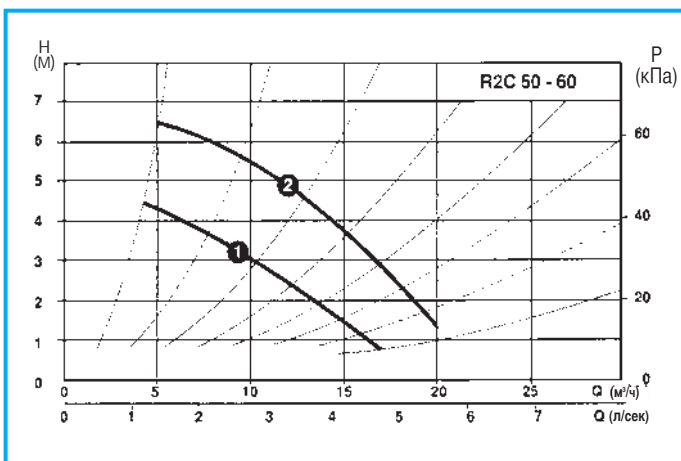
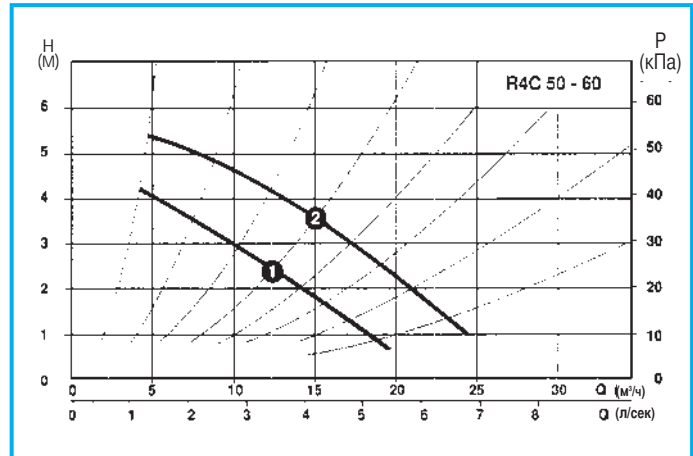
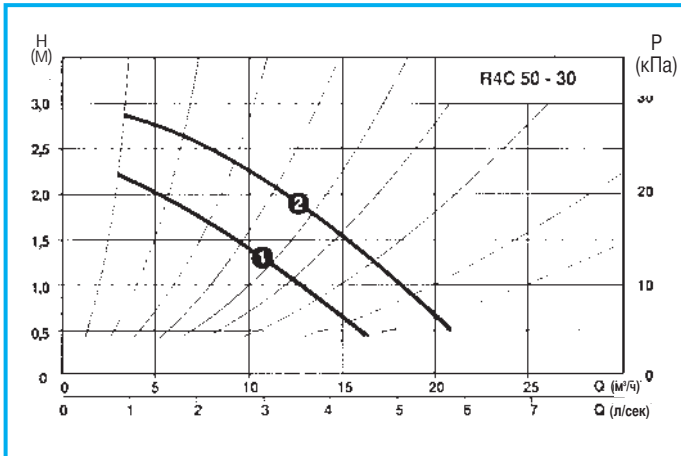
Область применения:

- Отопительные системы закрытого типа с принудительной циркуляцией или системы с открытым расширительным баком.



Артикул	Модель	Напряжение (В)	Скорость	Мощность эл.двигателя Вт		Ток, А	N (мин ⁻¹)	□F.	Q л/мин м³/ч	Напор, м.в.с.							Цена			
				Min.	Max					0	50	100	200	300	400	500				
										0	3	6	12	18	24	30				
V3520374	R4C 50 - 30	1 x 230	2	275	235	1,30	1380	12	Напор, м.в.с.	3,0	2,8	2,6	2,0	1,0						
V3520352			1	225	130	1,27	1150												2,5	2,2
V3520350		3 x 230	2	230	160	1,28	1390	1												
V3520350	3 x 400	2	230	160	0,74	1390	-													
V3540674	R4C 50 - 60	1 x 230	2	450	290	2,10	1380	20		Напор, м.в.с.	5,6	5,4	5,2	4,2	2,9	1,0				
V3540652			1	420	195	2,25	1120													5,0
V3540650		3 x 230	2	425	220	1,91	1390	-												
V3540650	3 x 400	2	425	220	1,10	1390	-													
V3520624	R2C 50 - 60	1 x 230	2	390	250	1,80	2700	12			Напор, м.в.с.	6,9	6,7	6,3	4,7	2,2				
V3520602			1	350	190	2,25	2230													
V3520600		3 x 230	2	390	240	1,65	2700	-												
V3520600	3 x 400	2	390	240	0,95	2700	-													
V3541224	R2C 50 - 120	1 x 230	2	1020	620	4,60	2800	35	Напор, м.в.с.			11,6	11,2	10,8	8,4	7,2	4,5	1,4		
V3541202			1	950	450	4,50	2500													
V3541200		3 x 230	2	885	480	3,02	2700	-												
V3541200	3 x 400	2	885	480	1,75	2700	-													
V3541802	R2C 50 - 180	3 x 230	2	1330	730	4,42	2700			Напор, м.в.с.		17,0	16,0	14,8	12,0	9,0	4,3	0,2		
V3541800			1	940	530	2,85	2280													
V3541800	3 x 400	2	1330	730	2,55	2760	-													
V3541800	3 x 400	1	940	530	1,65	2260	-													

Ответные фланцы отдельно



Модель	Габаритные размеры, мм																	Вес кг		Объем упаковки (дм³)		
	D1	D2	D3	D4	ØD5	nD5	D6	ØD7	nD7	H1	H2	H3	L1	B1	B2	B3	B4	B5	M		Нетто	Брутто
R4C 50 - 30	50	90	110	165	14	4	125	19	4	75	220	295	280	75	95	75	102	96	M12	17	19	0,030
R4C 50 - 60	50	90	110	165	14	4	125	19	4	75	255	330	280	101	115	101	102	96	M12	23	26	0,054
R2C 50 - 60	50	90	110	165	14	4	125	19	4	75	220	295	280	75	95	75	102	96	M12	17	19	0,030
R2C 50 - 120	50	90	110	165	14	4	125	19	4	75	255	330	280	101	115	101	102	96	M12	24	26	0,054
R2C 50 - 180	50	90	110	165	14	4	125	19	4	75	265	340	280	101	115	101	102	96	M12	25	28	0,054

ЦИРКУЛЯЦИОННЫЕ НАСОСЫ R2C - R4C

Циркуляционные насосы с мокрым ротором и регулируемой скоростью предназначены для применения в отопительных системах, в системах кондиционирования и охлаждения.

Конструктивные характеристики и применяемые материалы:

- Корпус насоса из чугуна
- Рабочее колесо из нержавеющей стали
- Втулка и направляющее кольцо из нержавеющей стали
- Вал из нержавеющей стали
- Корпус статора из алюминия
- Подшипники насоса из графита
- Упорный подшипник из керамики
- Тепловая защита в обмотках электродвигателя
- Присоединительные патрубки с фланцами DN 65 – PN 6/10
- Исполнение моноблочное

Двигатель:

- 2-х полюсный (серия R2C) или 4-х полюсный (серия R4C) асинхронный, работающий на двух скоростях, электродвигатель с мокрым ротором и внутренней разделяющей втулкой из нержавеющей стали
- Обмотка статора в классе F
- Степень защиты IP 42
- Напряжение: трехфазное
- Направление вращения: против часовой стрелки (смотря со стороны двигателя)

Ограничения:

- Перекачиваемые жидкости: чистые, неагрессивные и невзрывоопасные, без твердых и волокнистых частиц
- Горячая вода и охлаждающие жидкости без содержания минерального масла
- Температура перекачиваемой жидкости : от -20°C до +130°C
- Максимальное рабочее давление: 10 бар
- Насос должен быть установлен так, чтобы вал двигателя был только в горизонтальном положении

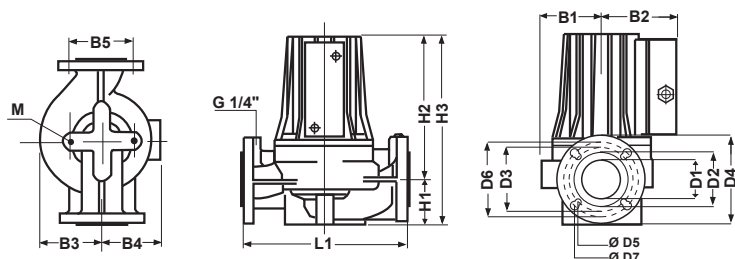
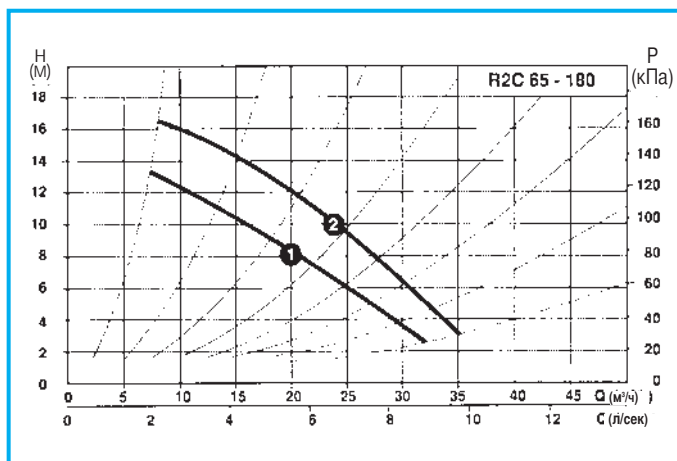
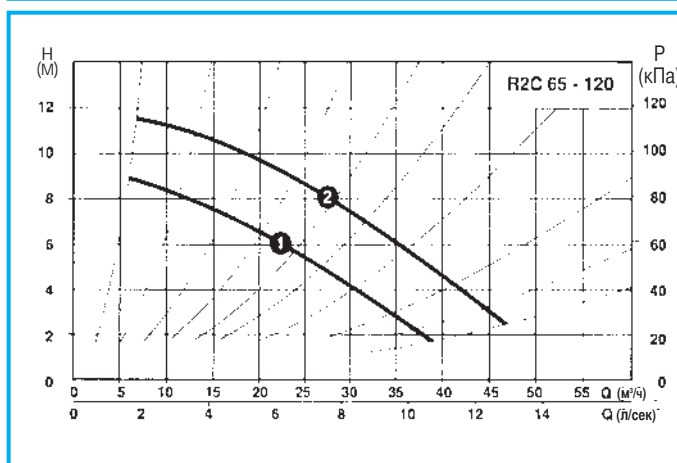
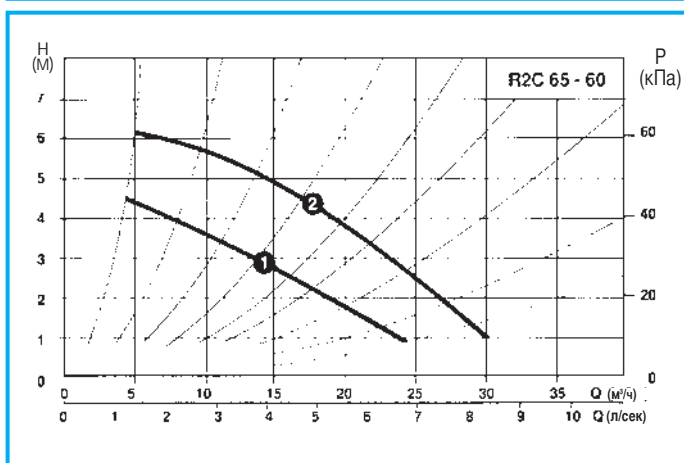
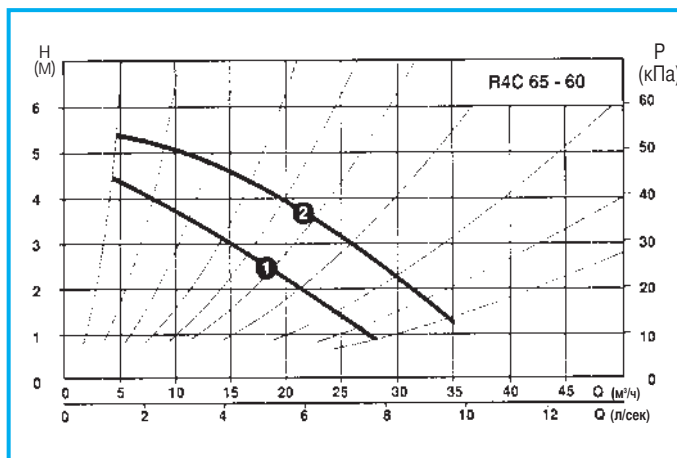
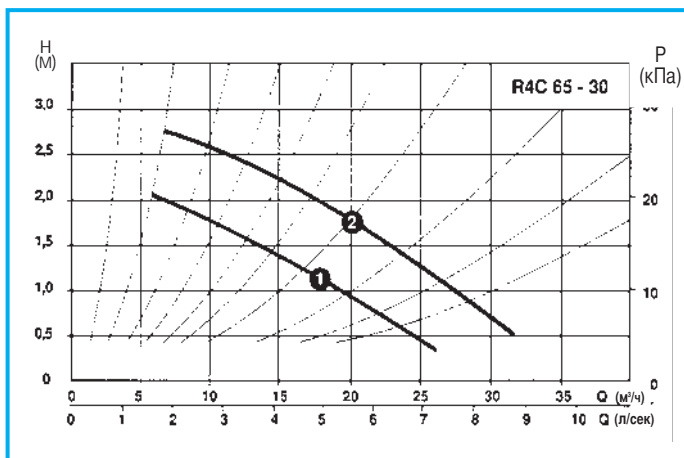
Область применения:

- Отопительные системы закрытого типа с принудительной циркуляцией или системы с открытым расширительным баком.



Артикул	Модель	Напряжение (В)	Скорость	Мощность эл.двигателя Вт		Ток, А	N (мин ⁻¹)	Q	Напор, м.в.с.								Цена		
				л/мин	0				100	200	300	400	600	800	0	6		12	18
				Min.	Max.			м³/ч											
V3620352	R4C 65 - 30	3 x 230	2 1	305	210	1,52	1330	Напор, м.в.с.	2,9	2,8	2,4	1,9	1,3	0,1					
V3620350				185	120	0,70	1010												
V3640652	R4C 65 - 60	3 x 230	2 1	540	280	2,55	1400		5,5	5,4	4,8	4,2	3,2	1,0					
V3640650				370	175	1,30	1190												
V3620602	R2C 65 - 60	3 x 230	2 1	478	302	1,70	2780		6,3	6,0	5,3	4,2	2,6						
V3620600				328	208	1,02	2270												
V3641202	R2C 65 - 120	3 x 230	2 1	1330	730	4,42	2760		11,8	11,4	10,9	10,1	8,6	5,7	1,9				
V3641200				940	530	2,85	2260												
V3641802	R2C 65 - 180	3 x 230	2 1	1970	950	6,65	2810		18,0	16,9	15,2	12,7	9,4	2,5					
V3641800				1510	720	4,50	2420												
		3 x 400	2 1	1970	950	3,85	2810												
		3 x 400	2 1	1510	720	2,60	2420												

Ответные фланцы отдельно



Модель	Габаритные размеры, мм																			Вес кг		Объем упаковки (дм³)
	D1	D2	D3	D4	ØD5	n·D5	D6	ØD7	n·D7	H1	H2	H3	L1	B1	B2	B3	B4	B5	M	Нетто	Брутто	
R4C 65 - 30	65	110	130	185	14	4	145	19	4	82	230	312	340	75	95	75	124	96	M12	23	26	0,054
R4C 65 - 60	65	110	130	185	14	4	145	19	4	82	265	347	340	75	95	75	124	96	M12	29	32	0,054
R2C 65 - 60	65	110	130	185	14	4	145	19	4	82	230	312	340	101	115	101	124	96	M12	23	25	0,054
R2C 65 - 120	65	110	130	185	14	4	145	19	4	82	265	347	340	101	115	101	124	96	M12	30	33	0,054
R2C 65 - 180	65	110	130	185	14	4	145	19	4	82	286	368	340	101	115	101	124	96	M12	33	36	0,054

ЦИРКУЛЯЦИОННЫЕ НАСОСЫ R2C - R4C

Циркуляционные насосы с мокрым ротором и регулируемой скоростью предназначены для применения в отопительных системах, в системах кондиционирования и охлаждения.

Конструктивные характеристики и применяемые материалы:

- Корпус насоса из чугуна
- Рабочее колесо из нержавеющей стали
- Втулка и направляющее кольцо из нержавеющей стали
- Вал из нержавеющей стали
- Корпус статора из алюминия
- Подшипники насоса из графита
- Упорный подшипник из керамики
- Тепловая защита в обмотках электродвигателя
- Присоединительные патрубки с фланцами DN 80 – PN6 (PN10 по заказу)
- Исполнение моноблочное

Двигатель:

- 2-х полюсный (серия R2C) или 4-х полюсный (серия R4C) асинхронный, работающий на двух скоростях, электродвигатель с мокрым ротором и внутренней разделяющей втулкой из нержавеющей стали
- Обмотка статора в классе F
- Степень защиты IP 42
- Напряжение: трехфазное
- Направление вращения: против часовой стрелки (смотря со стороны двигателя)

Ограничения:

- Перекачиваемые жидкости: чистые, неагрессивные и невзрывоопасные, без твердых и волокнистых частиц
- Горячая вода и охлаждающие жидкости без содержания минерального масла
- Температура перекачиваемой жидкости : от -20°C до +130°C
- Максимальное рабочее давление: 6 бар
- Насос должен быть установлен так, чтобы вал двигателя был только в горизонтальном положении

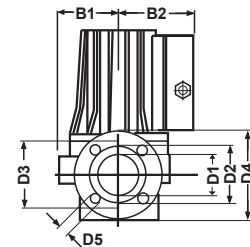
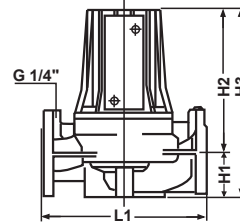
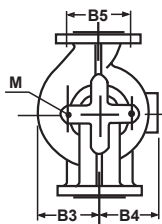
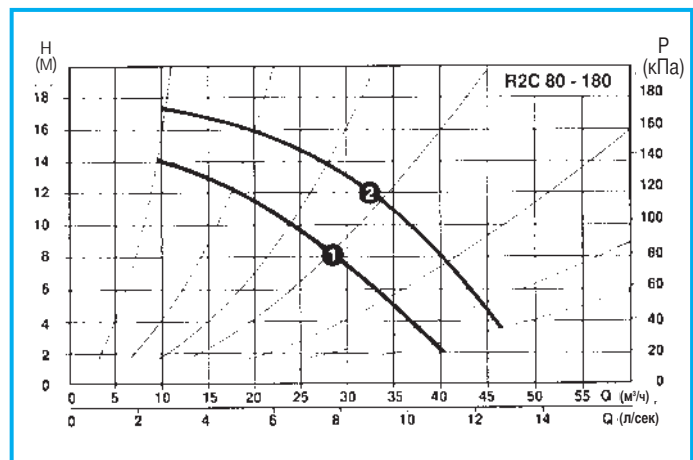
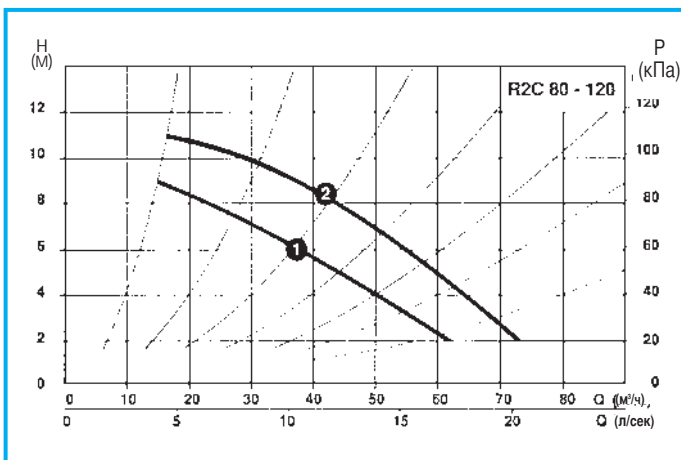
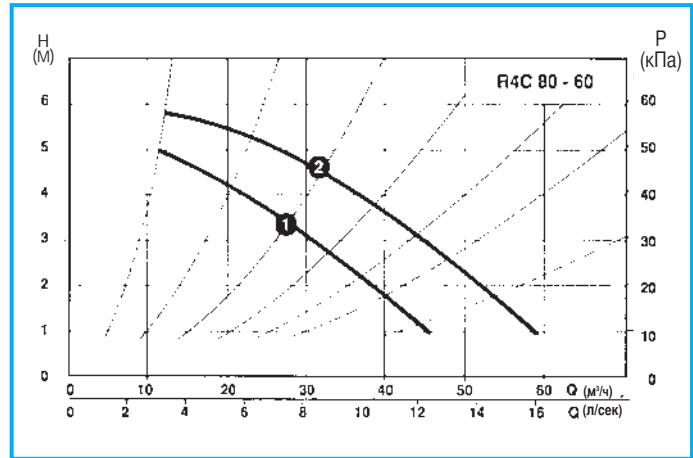
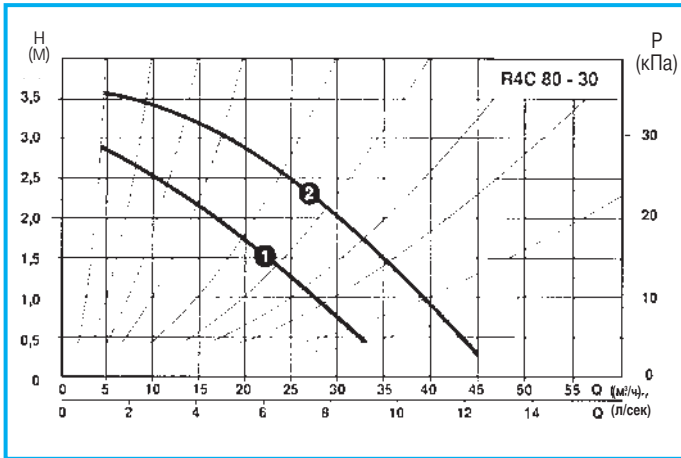
Область применения:

- Отопительные системы закрытого типа с принудительной циркуляцией или системы с открытым расширительным баком.



Артикул	Модель	Напряжение (В)	Скорость	Мощность эл.двигателя Вт		Ток, А	N (мин ⁻¹)	Q л/мин м³/ч	Напор, м.в.с.								Цена	
				Min.	Max				0	100	250	500	750	1000	1250			
V3840352	R4C 80 - 30	3 x 230	2	390	270	1,82	1405	Напор, м.в.с.	3,7 3,1	3,6 2,8	3,2 2,2	1,9 0,7	0,2					
V3840350			1	273	185	1,05	1405											
V3840652	R4C 80 - 60	3 x 230	2	975	470	4,75	1400		6,0 5,4	5,9 5,2	5,7 4,8	4,7 3,2	2,9 0,9	0,8				
V3840650			1	710	290	2,50	1200											
V3841202	R2C 80 - 120	3 x 230	2	1970	950	6,65	2810		Напор, м.в.с.	11,2 10,2	11,0 9,6	10,8 8,8	9,8 6,9	7,8 4,7	5,0 2,2	1,3		
V3841200			1	1510	720	4,50	2420											
V3841802	R2C 80 - 180	3 x 230	2	2520	2320	7,60	2800			17,8 15,2	17,5 14,6	16,7 12,8	13,1 7,4	4,6				
V3841800			1	1780	1040	5,40	2450											
V3841800	R2C 80 - 180	3 x 400	2	2520	2320	7,60	2800			17,8 15,2	17,5 14,6	16,7 12,8	13,1 7,4	4,6				
V3841800			1	1780	1040	3,10	2450											

Ответные фланцы отдельно



Модель	PN бар	Габаритные размеры, мм																Вес кг		Объем упаковки (дм³)
		D1	D2	D3	D4	D5	n D5	H1	H2	H3	L1	B1	B2	B3	B4	B5	M	Нетто	Брутто	
R4C 80 - 30	6	80	128	150	190	18	4	97	266	363	360	101	115	101	130	96	M12	32	35	0,054
R4C 80 - 60	6	80	128	150	190	18	4	97	286	383	360	101	115	101	130	96	M12	36	39	0,054
R2C 80 - 120	6	80	128	150	190	18	4	97	286	383	360	101	115	101	130	96	M12	37	40	0,054
R2C 80 - 180	6	80	128	150	190	18	4	97	286	383	360	101	115	101	130	96	M12	37	40	0,054

ЦИРКУЛЯЦИОННЫЕ НАСОСЫ R2C - R4C

Циркуляционные насосы с мокрым ротором и регулируемой скоростью предназначены для применения в отопительных системах, в системах кондиционирования и охлаждения.

Конструктивные характеристики и применяемые материалы:

- Корпус насоса из чугуна
- Рабочее колесо из нержавеющей стали
- Втулка и направляющее кольцо из нержавеющей стали
- Вал из нержавеющей стали
- Корпус статора из алюминия
- Подшипники насоса из графита
- Упорный подшипник из керамики
- Тепловая защита в обмотках электродвигателя
- Присоединительные патрубки с фланцами DN 100 – PN6 (PN10 по заказу)
- Исполнение моноблочное

Двигатель:

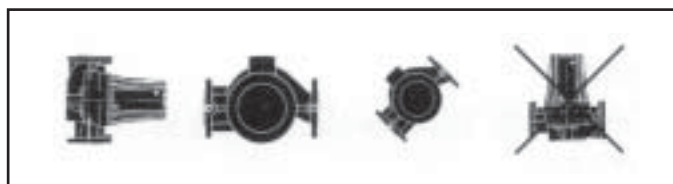
- 4-х полюсный асинхронный, работающий на двух скоростях, электродвигатель с мокрым ротором и внутренней разделяющей втулкой из нержавеющей стали
- Обмотка статора в классе F
- Степень защиты IP 42
- Напряжение: трехфазное
- Направление вращения: против часовой стрелки (смотря со стороны двигателя)

Ограничения:

- Перекачиваемые жидкости: чистые, неагрессивные и невзрывоопасные, без твердых и волокнистых частиц
- Горячая вода и охлаждающие жидкости без содержания минерального масла
- Температура перекачиваемой жидкости : от -20°C до +130°C
- Максимальное рабочее давление: 6 бар
- Насос должен быть установлен так, чтобы вал двигателя был только в горизонтальном положении

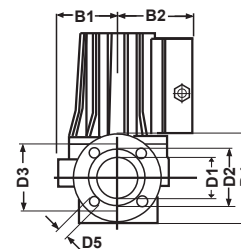
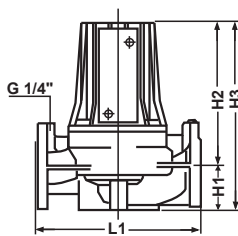
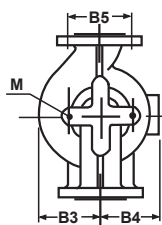
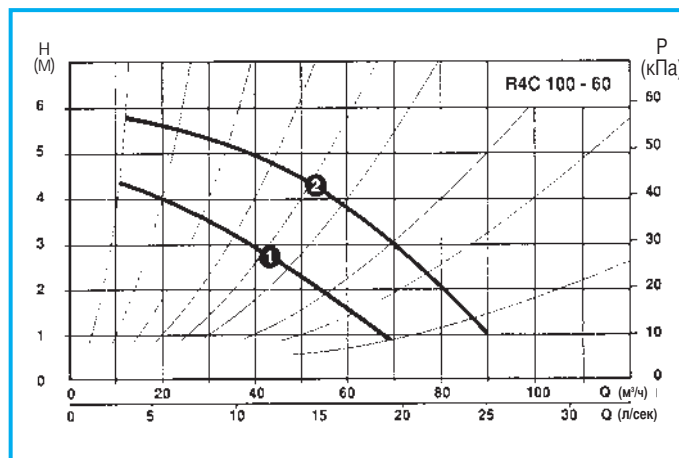
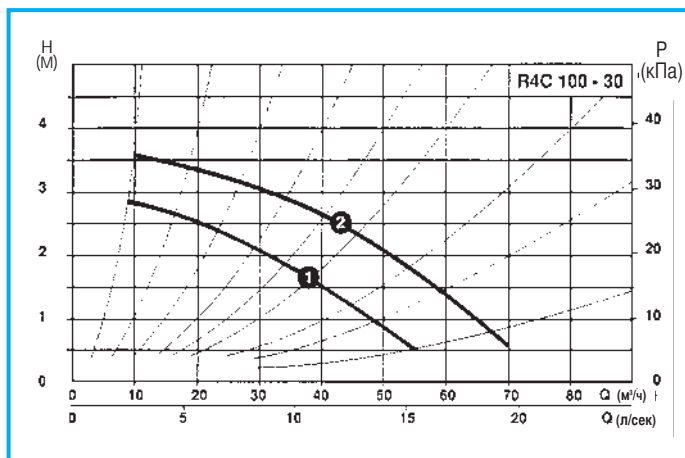
Область применения:

- Отопительные системы закрытого типа с принудительной циркуляцией или системы с открытым расширительным баком.



Артикул	Модель	Напряжение (В)	Скорость	Мощность эл.двигателя Вт		Ток, А	N (мин ⁻¹)	Q	Напор, м.в.с.							Цена									
				Min.	Max				л/мин	0	250	500	750	1000	1250		1500	м³/ч	0	15	30	45	60	75	90
V3040352	R4C 100 - 30	3 x 230	2 1	669 420	495 340	2,85 1,55	1370 1130	Напор, м.в.с.	3,7 3,0	3,4 2,6	3,0 2,0	2,3 1,2	1,4 0,1	0,1											
V3040350																	3 x 400	2 1	669 420	495 340	1,65 0,90	1370 1130			
V3040652	R4C 100 - 60	3 x 230	2 1	1235 810	880 595	5,42 2,95	1375 1120										6,0 4,6	5,7 4,2	5,2 3,5	4,7 2,7	3,8 1,6	2,6 0,3	1,1		
V3040650																									

Ответные фланцы отдельно



Модель	PN бар	Габаритные размеры, мм																Вес кг		Объем упаковки (дм³)
		D1	D2	D3	D4	D5	n D5	H1	H2	H3	L1	B1	B2	B3	B4	B5	M	Netto	Grosso	
R4C 100 - 30	6	100	148	170	210	18	4	107	305	412	450	101	115	101	167	144	M16	45	48	0,081
R4C 100 - 60	6	100	148	170	210	18	4	107	325	432	450	101	115	101	167	144	M16	46	49	0,081

ЦИРКУЛЯЦИОННЫЕ НАСОСЫ R2CD - R4CD

Циркуляционные насосы с мокрым ротором и регулируемой скоростью предназначены для применения в отопительных системах, в системах кондиционирования и охлаждения.

Конструктивные характеристики и применяемые материалы:

- Корпус насоса из чугуна
- Рабочее колесо из нержавеющей стали
- Втулка и направляющее кольцо из нержавеющей стали
- Вал из нержавеющей стали
- Корпус статора из алюминия
- Подшипники насоса из графита
- Упорный подшипник из керамики
- Тепловая защита в обмотках электродвигателя
- Присоединительные патрубки с фланцами DN 40 – PN6/10
- Исполнение: сдвоенное

Двигатель:

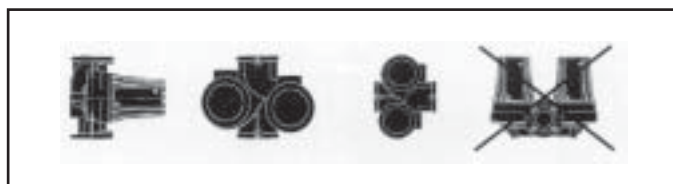
- 2-х полюсный (серия R2CD) или 4-х полюсный (серия R4CD) асинхронный, работающий на двух скоростях, электродвигатель с мокрым ротором и внутренней разделяющей втулкой из нержавеющей стали
- Встроенный конденсатор (в однофазном исполнении)
- Обмотка статора в классе F
- Степень защиты IP 42
- Напряжение: однофазное или трехфазное
- Направление вращения: против часовой стрелки (со стороны двигателя)

Ограничения:

- Перекачиваемые жидкости: чистые, неагрессивные и невзрывоопасные, без твердых и волокнистых частиц
- Горячая вода и охлаждающие жидкости без содержания минерального масла
- Температура перекачиваемой жидкости : от -20°C до +130°C
- Максимальное рабочее давление: 10 бар
- Насос должен быть установлен так, чтобы вал двигателя был только в горизонтальном положении

Область применения:

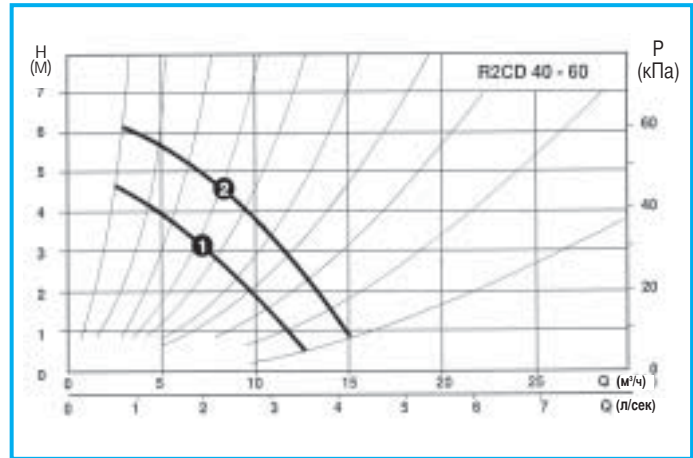
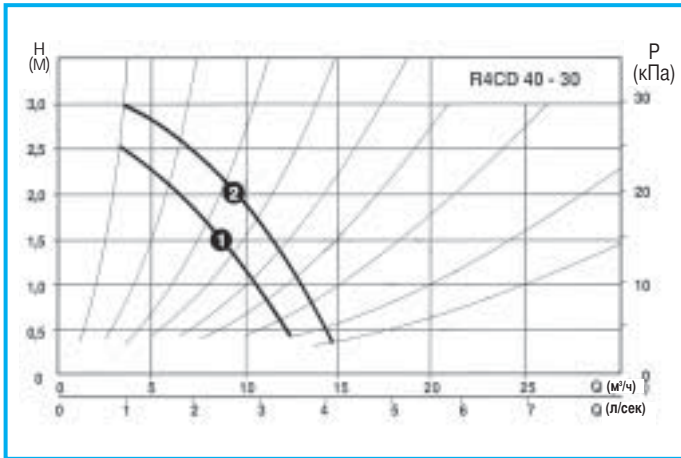
- Отопительные системы закрытого типа с принудительной циркуляцией или системы с открытым расширительным баком.



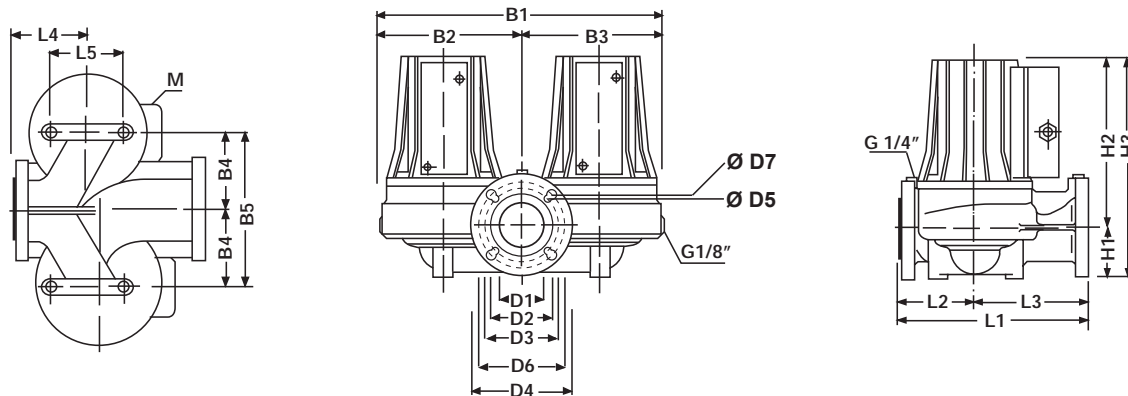
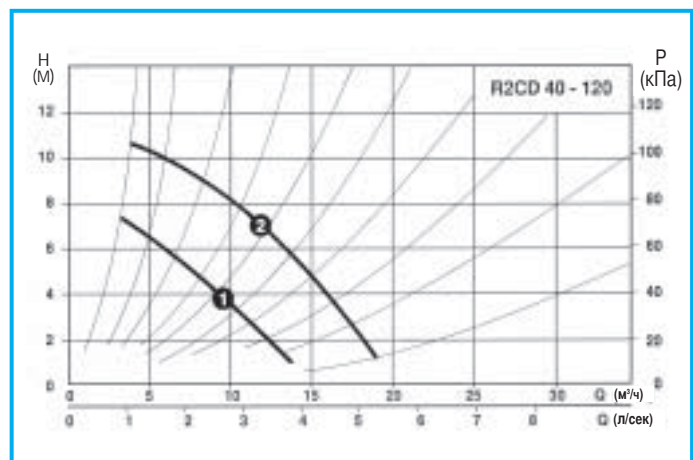
Характеристики при рабочем режиме одного насоса

Артикул	Модель	Напряжение (В)	Скорость	Мощность эл.двигателя Вт		Ток, А	N (мин ⁻¹)	□F	Q	Напор, м.в.с.								Цена			
				л/мин	0					50	100	150	200	250	300	0	3		6	9	12
V3420274	R4CD 40 - 30	1 x 230	2	250	210	1,14	1450	12	Напор, м.в.с.	3,3	2,8	3,1	2,6	2,6	2,0	1,2	0,5	0,3			
V3420252			1	180	110	1,05	1320													-	
V3420250		3 x 230	2	200	150	1,20	1410	-													
V3420524	R2CD 40 - 60	1 x 230	2	337	250	1,54	2760	12		Напор, м.в.с.	6,5	5,5	6,2	4,8	5,4	4,1	2,7	0,8	1,0		
V3420502			1	202	132	0,64	2520														-
V3420500		3 x 230	2	305	210	0,77	2810	-													
V3421124	R2CD 40 - 120	1 x 230	2	540	390	2,46	2710	20			Напор, м.в.с.	11,8	9,1	11,2	7,5	9,9	8,3	6,8	4,7	2,2	2,2
V3421102			1	450	280	2,20	2150														
V3421100		3 x 230	2	550	335	1,85	2710	-													
		3 x 400	2	550	335	1,07	2710	-													

Ответные фланцы отдельно



Характеристики при рабочем режиме одного насоса



Модель	Габаритные размеры, мм																				Вес кг		Объем упаковки (дм³)			
	D1	D2	D3	D4	ØD5	n-D5	D6	ØD7	n-D7	H1	H2	H3	L1	L2	L3	L4	L5	B1	B2	B3	B4	B5		M	Нетто	Брутто
R4CD 40 - 30	42	80	100	150	14	4	110	19	4	68	218	286	250	99	151	97	96	364	184	180	100	200	M12	27	30	0,054
R2CD 40 - 60	42	80	100	150	14	4	110	19	4	68	218	286	250	99	151	97	96	364	184	180	100	200	M12	27	30	0,054
R2CD 40 - 120	42	80	100	150	14	4	110	19	4	68	218	286	250	99	151	97	96	364	184	180	100	200	M12	29	32	0,054

ЦИРКУЛЯЦИОННЫЕ НАСОСЫ R2CD - R4CD

Циркуляционные насосы с мокрым ротором и регулируемой скоростью предназначены для применения в отопительных системах, в системах кондиционирования и охлаждения.

Конструктивные характеристики и применяемые материалы:

- Корпус насоса из чугуна
- Рабочее колесо из нержавеющей стали
- Втулка и направляющее кольцо из нержавеющей стали
- Вал из нержавеющей стали
- Корпус статора из алюминия
- Подшипники насоса из графита
- Упорный подшипник из керамики
- Тепловая защита в обмотках электродвигателя
- Присоединительные патрубки с фланцами DN 50 – PN 6/10
- Исполнение: двойное

Двигатель:

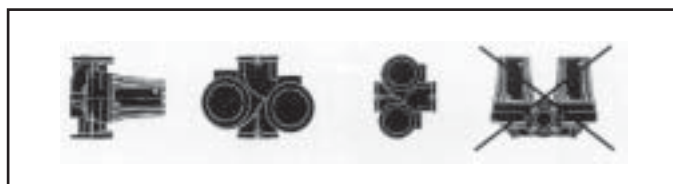
- 2-х полюсный (серия R2CD) или 4-х полюсный (серия R4CD) асинхронный, работающий на двух скоростях, электродвигатель с мокрым ротором и внутренней разделяющей втулкой из нержавеющей стали
- Встроенный конденсатор (в однофазном исполнении)
- Обмотка статора в классе F
- Степень защиты IP 42
- Напряжение: однофазное или трехфазное
- Направление вращения: против часовой стрелки (со стороны двигателя)

Ограничения:

- Перекачиваемые жидкости: чистые, неагрессивные и невзрывоопасные, без твердых и волокнистых частиц
- Горячая вода и охлаждающие жидкости без содержания минерального масла
- Температура перекачиваемой жидкости : от -20°C до +130°C
- Максимальное рабочее давление: 10 бар
- Насос должен быть установлен так, чтобы вал двигателя был только в горизонтальном положении

Область применения:

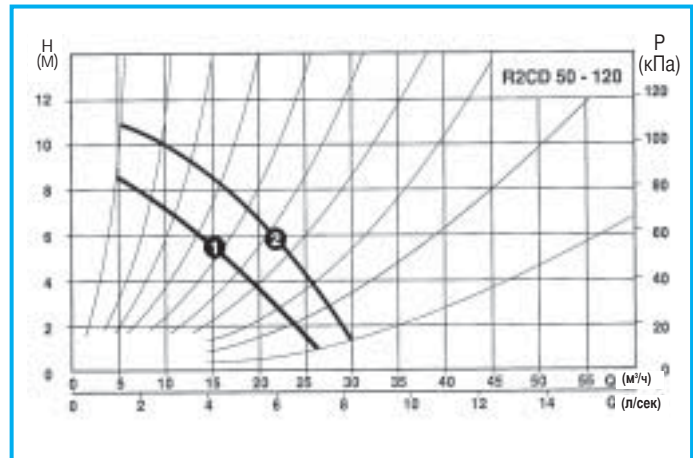
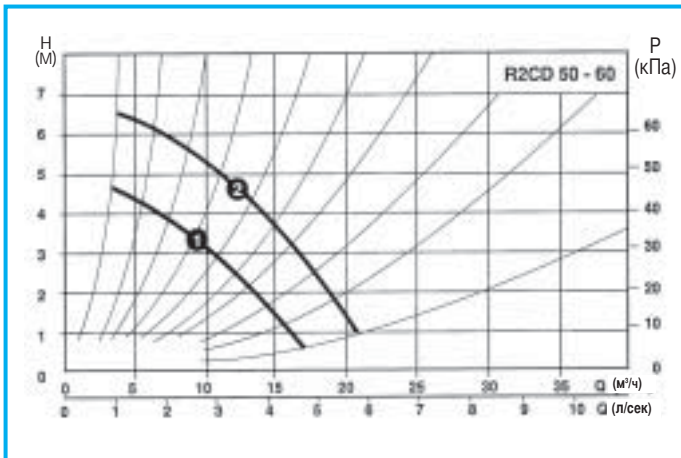
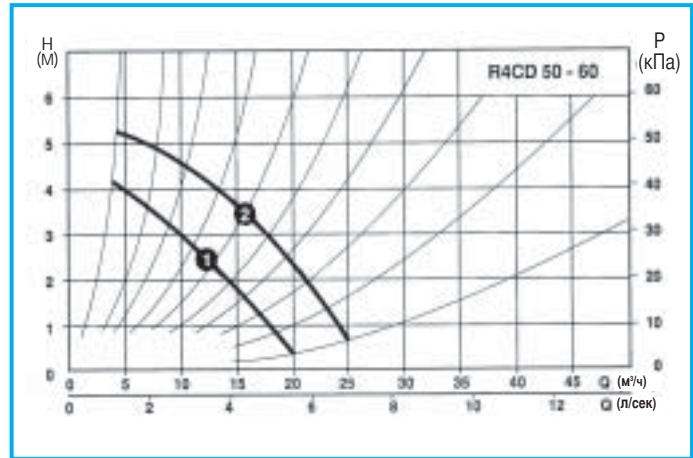
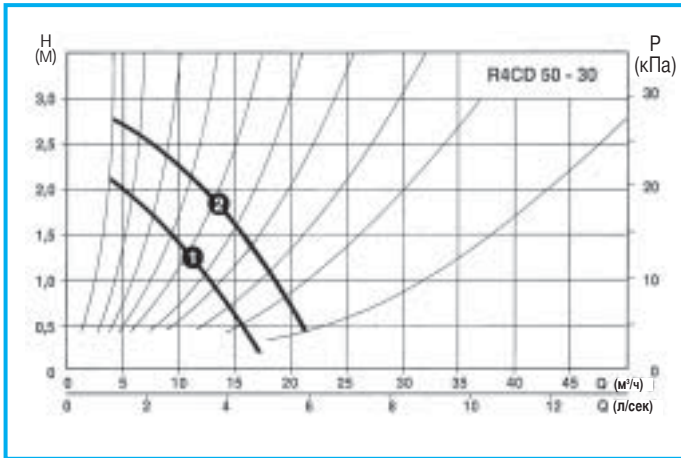
- Отопительные системы закрытого типа с принудительной циркуляцией или системы с открытым расширительным баком.



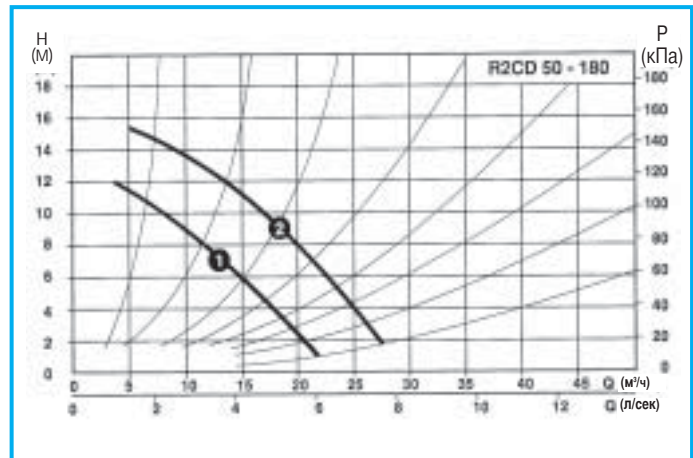
Характеристики при рабочем режиме одного насоса

Артикул	Модель	Напряжение (В)	Скорость	Мощность эл.двигателя Вт		Ток, А	N (мин ⁻¹)	□F.	Q	Напор, м.в.с.							Цена			
				л/мин	0					50	100	200	300	400	500	0		3	6	12
										м ³ /ч										
B3520274	R4CD 50 - 30	1 x 230	2 1	275 225	235 130	1,30 1,27	1380 1150	12	Напор, м.в.с.	3,0 2,5	2,8 2,2	2,6 1,9	2,0 1,0	1,0 0,2						
B3520252		3 x 230	2 1	230 132	160 90	1,28 0,58	1390 1170	-												
B3520250		3 x 400	2 1	230 132	160 90	0,74 0,33	1390 1170	-												
B3540574	R4CD 50 - 60	1 x 230	2 1	450 420	290 195	2,10 2,25	1380 1120	20		5,6 5,0	5,4 4,5	5,2 3,9	4,2 2,5	2,9 1,0	1,0					
B3540552		3 x 230	2 1	425 290	220 140	1,91 1,04	1390 1170	-												
B3540550		3 x 400	2 1	425 290	220 140	1,10 0,60	1390 1170	-												
B3520524	R2CD 50 - 60	1 x 230	2 1	390 350	250 190	1,80 2,25	2700 2230	12		6,9 5,2	6,7 4,8	6,3 4,1	4,7 2,4	2,2 0,4						
B3520502		3 x 230	2 1	390 243	240 145	1,65 0,75	2700 2280	-												
B3520500		3 x 400	2 1	390 243	240 145	0,95 0,43	2700 2280	-												
B3541124	R2CD 50 - 120	1 x 230	2 1	1020 950	620 450	4,60 4,50	2800 2500	35		11,6 10,1	11,2 9,1	10,8 8,2	9,4 6,4	7,2 4,2	4,5 2,0	1,5				
B3541102		3 x 230	2 1	885 650	480 370	3,02 2,04	2700 2280	-												
B3541100		3 x 400	2 1	885 650	480 370	1,75 1,18	2700 2050	-												
B3541702	R2CD 50 - 180	3 x 230	2 1	1330 940	730 530	4,42 2,85	2700 2280	-		17,0 14,0	16,0 12,4	14,8 10,6	12,0 7,5	9,0 3,8	4,3 0,2					
B3541700		3 x 400	2 1	1330 940	730 530	2,55 1,65	2760 2260	-												

Ответные фланцы отдельно



Характеристики при рабочем режиме одного насоса



Модель	Габаритные размеры, мм																				Вес кг		Объем упаковки (дм³)			
	D1	D2	D3	D4	ØD5	n-D5	D6	ØD7	n-D7	H1	H2	H3	L1	L2	L3	L4	L5	B1	B2	B3	B4	B5		M	Нетто	Брутто
R4CD 50 - 30	50	90	110	165	14	4	125	19	4	76	225	301	280	117	163	120	96	380	193	187	100	200	M12	31	34	0,081
R4CD 50 - 60	50	90	110	165	14	4	125	19	4	76	260	336	280	120	160	120	120	440	220	220	120	240	M12	43	46	0,081
R2CD 50 - 60	50	90	110	165	14	4	125	19	4	76	225	301	280	120	160	120	96	440	220	220	100	200	M12	31	34	0,081
R2CD 50 - 120	50	90	110	165	14	4	125	19	4	76	260	336	280	120	160	120	120	440	220	220	120	240	M12	45	48	0,081
R2CD 50 - 180	50	90	110	165	14	4	125	19	4	76	261	337	280	120	160	120	120	440	220	220	120	240	M12	48	51	0,081

ЦИРКУЛЯЦИОННЫЕ НАСОСЫ R2CD - R4CD

Циркуляционные насосы с мокрым ротором и регулируемой скоростью предназначены для применения в отопительных системах, в системах кондиционирования и охлаждения.

Конструктивные характеристики и применяемые материалы:

- Корпус насоса: чугун
- Рабочее колесо: нержавеющая сталь
- Втулка и направляющее кольцо: нержавеющая сталь
- Вал: нержавеющая сталь
- Корпус статора: алюминий
- Подшипники насоса: графит
- Упорный подшипник: керамика
- Тепловая защита в обмотках электродвигателя
- Присоединительные патрубки: с фланцами DN 65 – PN6/10
- Исполнение: сдвоенное

Двигатель:

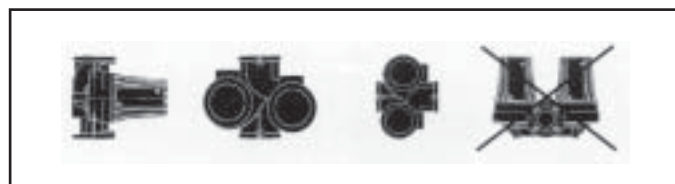
- 2-х полюсный (серия R2CD) или 4-х полюсный (серия R4CD) асинхронный, работающий на двух скоростях, электродвигатель с мокрым ротором и внутренней разделяющей втулкой из нержавеющей стали
- Обмотка статора в классе F
- Степень защиты IP 42
- Напряжение: трехфазное
- Направление вращения: против часовой стрелки (со стороны двигателя)

Ограничения:

- Перекачиваемые жидкости: чистые, неагрессивные и невзрывоопасные, без твердых и волокнистых частиц
- Горячая вода и охлаждающие жидкости без содержания минерального масла
- Температура перекачиваемой жидкости : от -20°C до +130°C
- Максимальное рабочее давление: 10 бар
- Насос должен быть установлен так, чтобы вал двигателя был только в горизонтальном положении

Область применения:

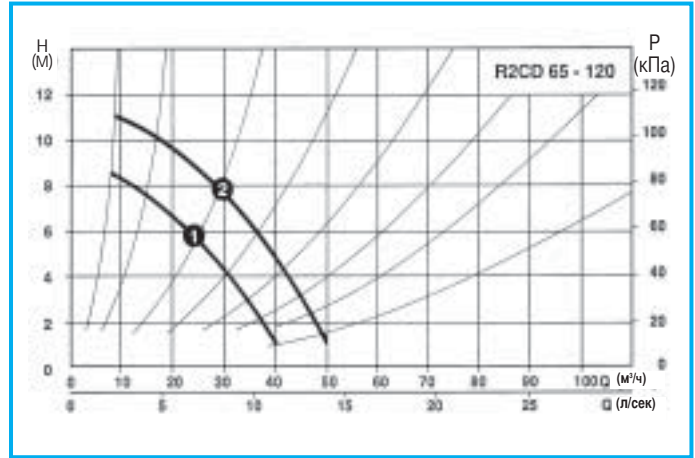
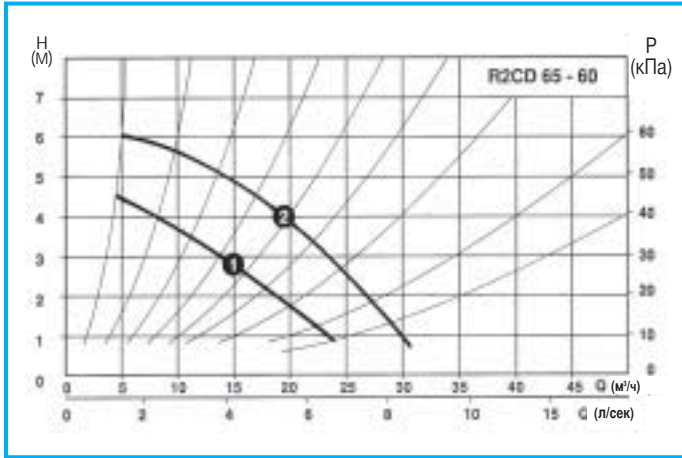
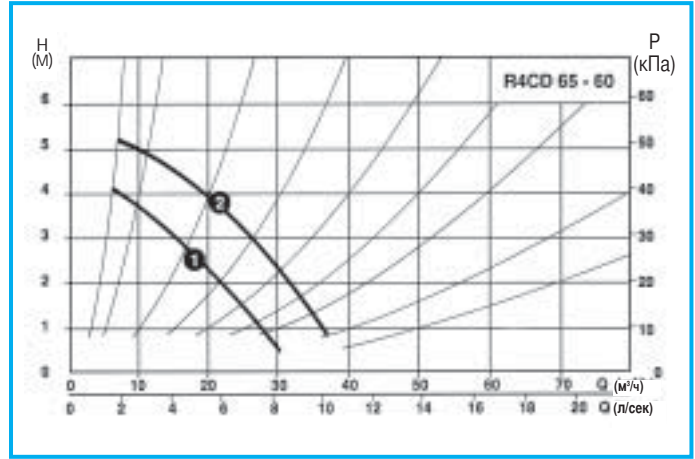
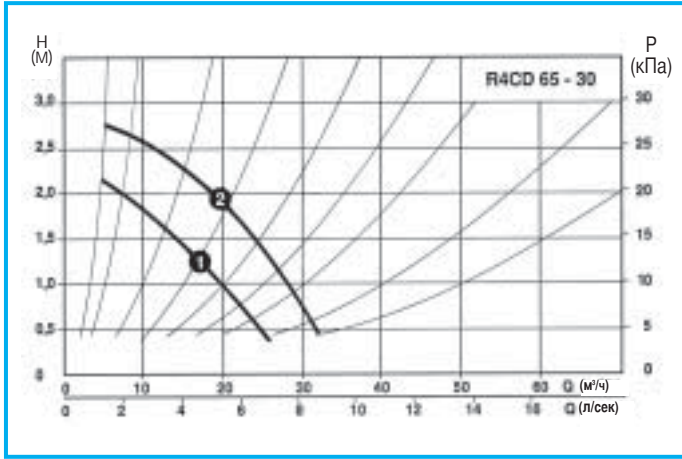
- Отопительные системы закрытого типа с принудительной циркуляцией или системы с открытым расширительным баком.



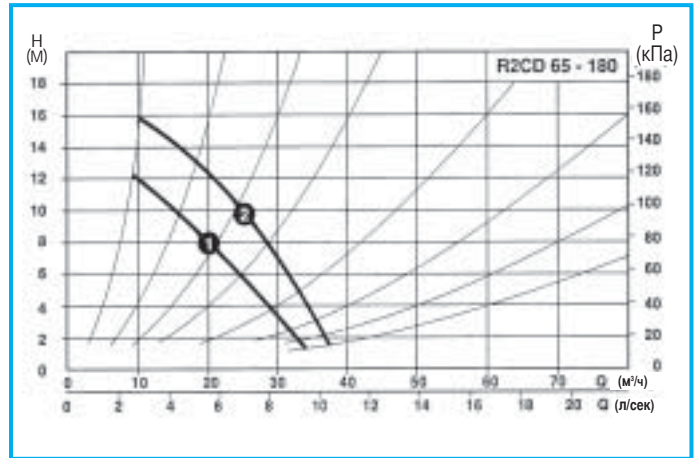
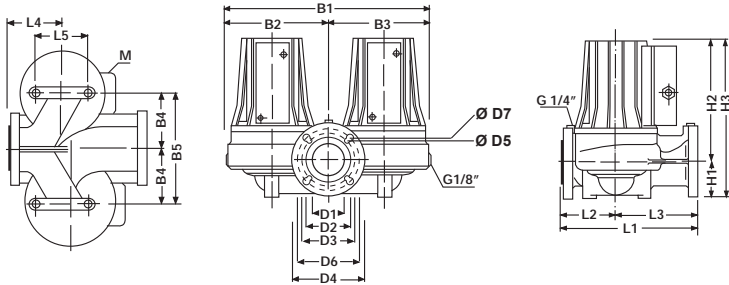
Характеристики при рабочем режиме одного насоса

Артикул	Модель	Напряжение (В)	Скорость	Мощность эл.двигателя Вт		Ток, А	N (мин ⁻¹)	Q								Цена
				Min.	Max			л/мин	0	100	200	300	400	600	800	
B3620252	R4CD 65 - 30	3 x 230	2	305	210	1,52	1330	Напор, м.в.с.	2,9	2,8	2,4	2,1	1,5	0,1		
				185	120	0,70	1010									
B3620250	3 x 400	2	1	305	210	0,87	1330		5,5	5,4	4,8	4,2	3,2	3,2		
				185	120	0,40	1010		5,1	4,1	3,4	2,4	1,6			
B3640552	R4CD 65 - 60	3 x 230	2	540	280	2,55	1400		6,3	6,0	5,3	4,2	2,8			
				370	175	1,30	1190		5,1	4,3	3,2	2,1	0,9			
B3640550	3 x 400	2	1	540	280	1,47	1400		11,8	11,4	10,9	10,1	8,7	6,1	1,5	
				370	175	0,55	1190		9,5	9,0	7,9	6,9	5,7	2,7		
B3620502	R2CD 65 - 60	3 x 230	2	478	302	1,70	2780		18,0	16,9	15,2	12,7	10,6	2,5		
				328	208	1,02	2270		15,5	13,6	11,0	8,8	6,3	0,4		
B3620500	3 x 400	2	1	478	302	0,98	2780									
				328	208	0,59	2270									
B3641102	R2CD 65 - 120	3 x 230	2	1330	730	4,42	2760									
				940	530	2,85	2260									
B3641100	3 x 400	2	1	1330	730	2,55	2760									
				940	530	1,65	2260									
B3641702	R2CD 65 - 180	3 x 230	2	1970	950	6,65	2810									
				1510	720	4,50	2420									
B3641700	3 x 400	2	1	1970	950	3,85	2810									
				1510	720	2,60	2420									

Ответные фланцы отдельно



Характеристики при рабочем режиме одного насоса



Модель	Габаритные размеры, мм																				Вес кг		Объем упаковки (дм³)			
	D1	D2	D3	D4	ØD5	nD5	D6	ØD7	nD7	H1	H2	H3	L1	L2	L3	L4	L5	B1	B2	B3	B4	B5		M	Нетто	Брутто
R4CD 65 - 30	65	110	130	185	14	4	145	19	4	84	226	310	340	136	204	140	96	404	208	196	120	240	M12	40	45	0,096
R4CD 65 - 60	65	110	130	185	14	4	145	19	4	84	261	345	340	140	200	140	120	455	231	224	100	200	M12	53	58	0,096
R2CD 65 - 60	65	110	130	185	14	4	145	19	4	84	226	310	340	140	200	140	96	455	231	224	120	240	M12	40	45	0,096
R2CD 65 - 120	65	110	130	185	14	4	145	19	4	84	261	345	340	140	200	140	120	455	231	224	120	240	M12	54	59	0,096
R2CD 65 - 180	65	110	130	185	14	4	145	19	4	84	289	373	340	140	200	140	120	455	231	224	120	240	M12	59	64	0,096

ЦИРКУЛЯЦИОННЫЕ НАСОСЫ R2CD - R4CD

Циркуляционные насосы с мокрым ротором и регулируемой скоростью предназначены для применения в отопительных системах, в системах кондиционирования и охлаждения.

Конструктивные характеристики и применяемые материалы:

- Корпус насоса из чугуна
- Рабочее колесо из нержавеющей стали
- Втулка и направляющее кольцо из нержавеющей стали
- Вал из нержавеющей стали
- Корпус статора из алюминия
- Подшипники насоса из графита
- Упорный подшипник из керамики
- Тепловая защита в обмотках электродвигателя
- Присоединительные патрубки с фланцами DN 80 – PN6 (PN10 по заказу)
- Исполнение: сдвоенное

Двигатель:

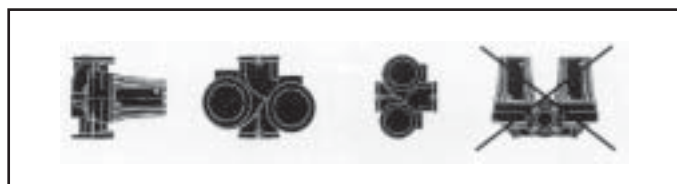
- 2-х полюсный (серия R2CD) или 4-х полюсный (серия R4CD) асинхронный, работающий на двух скоростях, электродвигатель с мокрым ротором и внутренней разделяющей втулкой из нержавеющей стали
- Обмотка статора в классе F
- Степень защиты IP 42
- Напряжение: трехфазное
- Направление вращения: против часовой стрелки (со стороны двигателя)

Ограничения:

- Перекачиваемые жидкости: чистые, неагрессивные и невзрывоопасные, без твердых и волокнистых частиц
- Горячая вода и охлаждающие жидкости без содержания минерального масла
- Температура перекачиваемой жидкости : от -20°C до +130°C
- Максимальное рабочее давление: 6 бар
- Насос должен быть установлен так, чтобы вал двигателя был только в горизонтальном положении

Область применения:

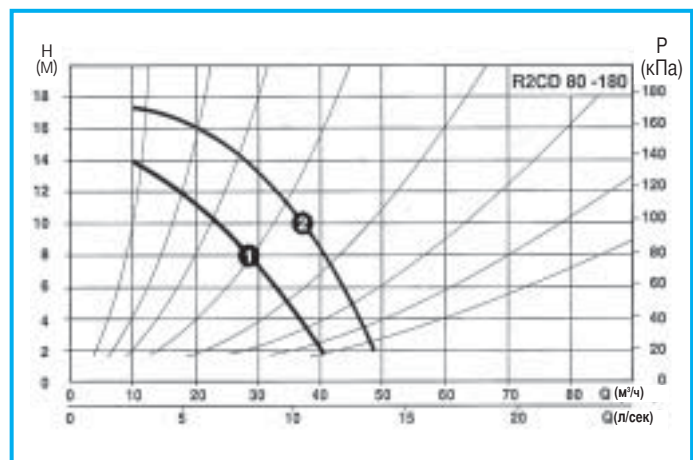
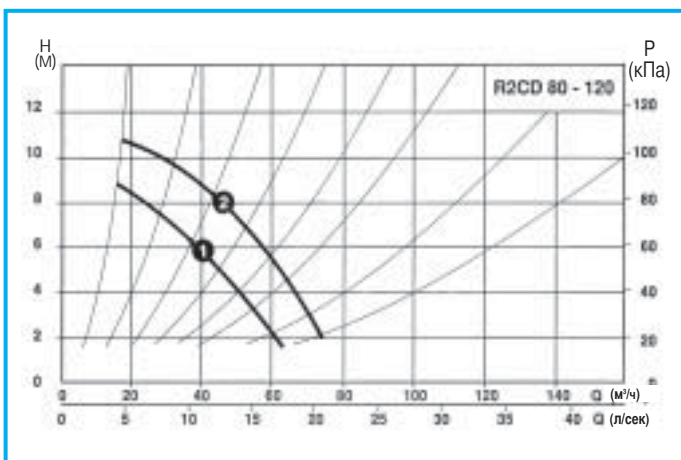
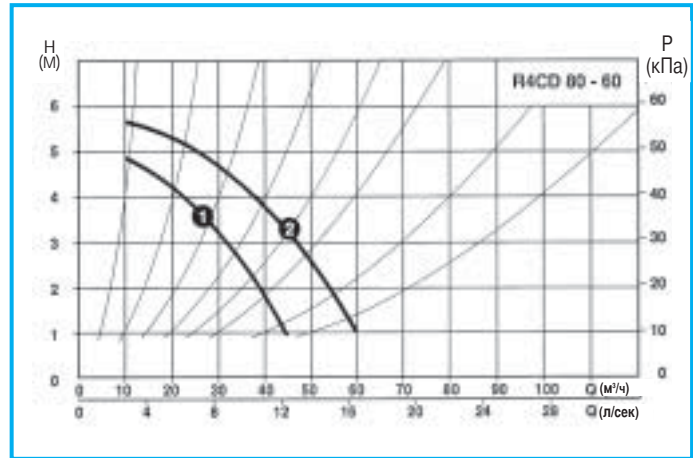
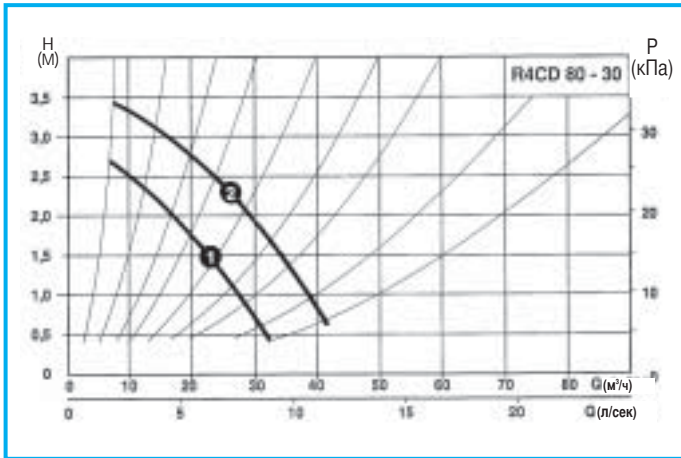
- Отопительные системы закрытого типа с принудительной циркуляцией или системы с открытым расширительным баком.



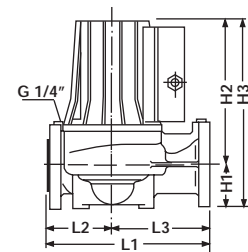
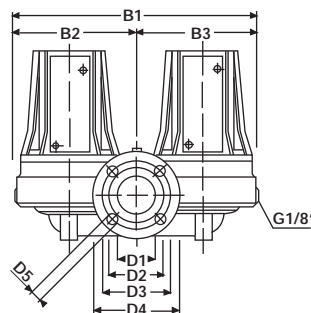
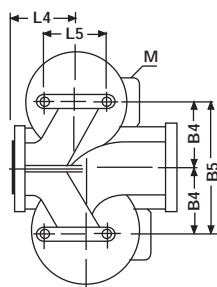
Характеристики при рабочем режиме одного насоса

Артикул	Модель	Напряжение (В)	Скорость	Мощность эл.двигателя Вт		Ток, А	N (мин ⁻¹)	Q								Цена					
				Min.	Max			л/мин	0	100	250	500	750	1000	1250		м³/ч	0	6	15	30
V3840252	R4CD 80 - 30	3 x 230	2 1	390 273	270 185	1,82 1,00	1405 1200	Напор, м.в.с.	3,7 3,1	3,6 2,8	3,2 2,2	1,9 0,7	0,2								
V3840250																				3 x 400	2 1
V3840552	R4CD 80 - 60	3 x 230	2 1	975 710	470 290	4,75 2,50	1400 1200		6,0 5,4	5,9 5,2	5,7 4,8	4,7 3,2	3,2 0,9	0,8							
V3840550																					3 x 400
V3841102	R2CD 80 - 120	3 x 230	2 1	1970 1510	950 720	6,65 4,50	2810 2420		11,2 10,2	11,0 9,6	10,8 8,8	9,8 6,9	7,8 4,7	5,4 2,2	1,3						
V3841100																					
V3841702	R2CD 80 - 180	3 x 230	2 1	2520 1780	2320 1040	7,60 5,40	2800 2450		17,8 15,2	17,5 14,6	16,7 12,8	13,1 7,4	4,6								
V3841700																					

Ответные фланцы отдельно



Характеристики при рабочем режиме одного насоса



Модель	PN бар	Габаритные размеры, мм																	Вес кг		Объем упаковки (дм³)			
		D1	D2	D3	D4	D5	n-D5	H1	H2	H3	L1	L2	L3	L4	L5	B1	B2	B3	B4	B5		M	Нетто	Брутто
R4CD 80 - 30	6	80	128	150	190	18	4	98	269	367	360	145	215	143	120	464	236	228	120	240	M12	50	55	0,096
R4CD 80 - 60	6	80	128	150	190	18	4	98	289	387	360	145	215	143	120	464	236	228	100	200	M12	60	65	0,096
R2CD 80 - 120	6	80	128	150	190	18	4	98	289	387	360	145	215	143	120	464	236	228	120	240	M12	61	66	0,096
R2CD 80 - 180	6	80	128	150	190	18	4	98	289	387	360	145	215	143	120	464	236	228	120	240	M12	61	66	0,096

ЦИРКУЛЯЦИОННЫЕ НАСОСЫ R4CD

Циркуляционные насосы с мокрым ротором и регулируемой скоростью предназначены для применения в отопительных системах, в системах кондиционирования и охлаждения.

Конструктивные характеристики и применяемые материалы:

- Корпус насоса из чугуна
- Рабочее колесо из нержавеющей стали
- Втулка и направляющее кольцо из нержавеющей стали
- Вал из нержавеющей стали
- Корпус статора из алюминия
- Подшипники насоса из графита
- Упорный подшипник из керамики
- Тепловая защита в обмотках электродвигателя
- Присоединительные патрубки с фланцами DN 100 – PN6 (PN10 по заказу)
- Исполнение сдвоенное

Двигатель:

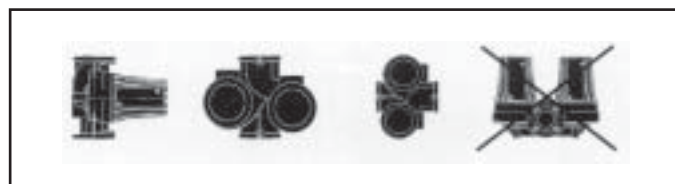
- 4-х полюсный асинхронный, работающий на двух скоростях, электродвигатель с мокрым ротором и внутренней разделяющей втулкой из нержавеющей стали
- Обмотка статора в классе F
- Степень защиты IP 42
- Напряжение: трехфазное
- Направление вращения: против часовой стрелки (со стороны двигателя)

Ограничения:

- Перекачиваемые жидкости: чистые, неагрессивные и невзрывоопасные, без твердых и волокнистых частиц
- Горячая вода и охлаждающие жидкости без содержания минерального масла
- Температура перекачиваемой жидкости : от -20°C до +130°C
- Максимальное рабочее давление: 6 бар
- Насос должен быть установлен так, чтобы вал двигателя был только в горизонтальном положении

Область применения:

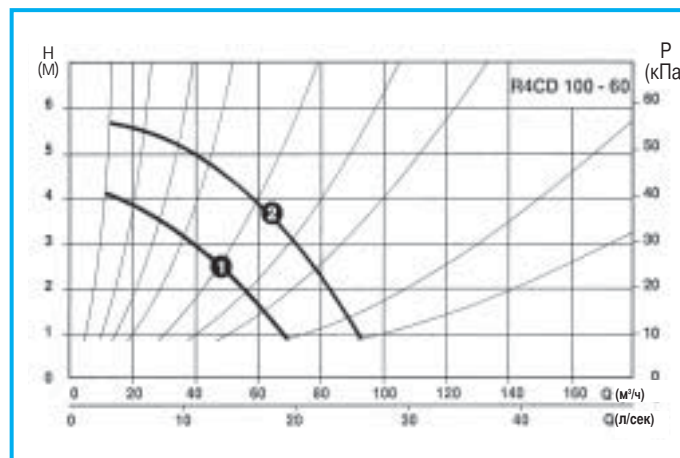
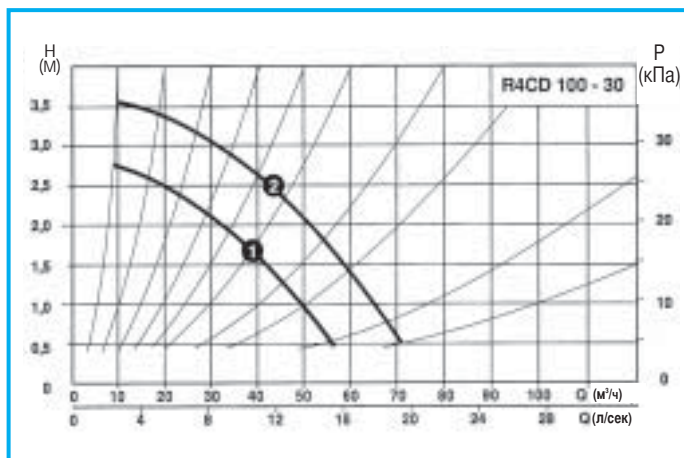
- Отопительные системы закрытого типа с принудительной циркуляцией или системы с открытым расширительным баком.



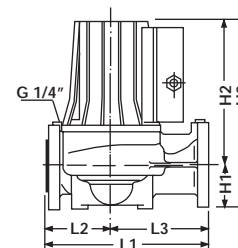
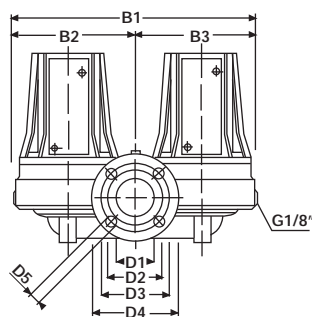
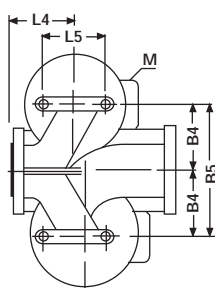
Характеристики при рабочем режиме одного насоса

Артикул	Модель	Напряжение (В)	Скорость	Мощность эл.двигателя Вт		Ток, А	N (мин ⁻¹)	Q							Цена	
				Min.	Max			л/мин	0	250	500	750	1000	1250		1500
B3040252	R4CD 100 - 30	3 x 230	2 1	669 420	495 340	2,85 1,55	1370 1130	Напор, м.в.с.	3,7 3,0	3,4 2,6	3,0 2,1	2,3 1,2	1,4 0,1	0,1		
B3040250	R4CD 100 - 30	3 x 400	2 1	669 420	495 340	1,65 0,90	1370 1130									
B3040552	R4CD 100 - 60	3 x 230	2 1	1235 810	880 595	5,42 2,95	1375 1120									
B3040550	R4CD 100 - 60	3 x 400	2 1	1235 810	880 595	3,12 1,70	1375 1120		6,0 4,6	5,7 4,2	5,2 3,5	4,7 2,7	3,8 1,6	2,6 0,3	1,1	

Ответные фланцы отдельно



Характеристики при рабочем режиме одного насоса



Модель	PN бар	Габаритные размеры, мм																		Вес кг		Объем упаковки (дм³)		
		D1	D2	D3	D4	D5	n D5	H1	H2	H3	L1	L2	L3	L4	L5	B1	B2	B3	B4	B5	M		Нетто	Брутто
R4CD 100 - 30	6	100	148	170	210	18	4	108	306	414	450	189	261	187	140	560	286	274	140	240	M16	80	87	0,224
R4CD 100 - 60	6	100	148	170	210	18	4	108	327	435	450	189	261	187	140	560	286	274	140	240	M16	82	89	0,224

ЦИРКУЛЯЦИОННЫЕ НАСОСЫ R2T - R4T

Циркуляционные насосы с сухим ротором и торцевым уплотнением предназначены для перекачивания горячей воды в отопительных системах, в системах кондиционирования, в системах бытового и промышленного водоснабжения.

Конструктивные характеристики и применяемые материалы:

- Корпус насоса и опора двигателя из чугуна
- Рабочее колесо из нержавеющей стали
- Направляющее кольцо из нержавеющей стали
- Вал из нержавеющей стали
- Втулка с конусом и гайка втулки из нержавеющей стали
- Торцевое уплотнение из графита и карбида вольфрама
- Присоединительные патрубки с фланцами DN 40 – PN6/10
- Исполнение моноблочное

Двигатель:

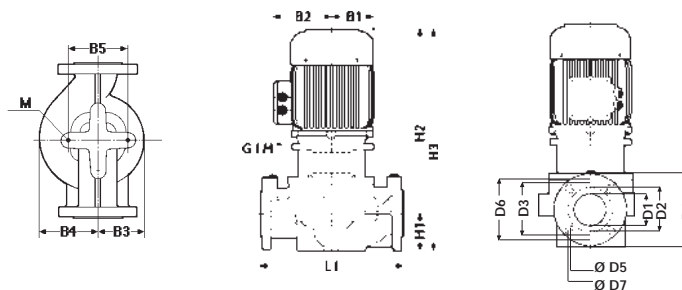
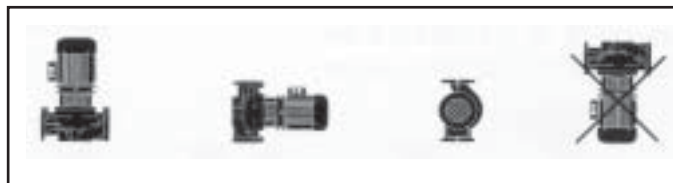
- 2-х полюсный (серия R2T) или 4-х полюсный (серия R4T) асинхронный трехфазный электродвигатель с короткозамкнутым ротором и внешней принудительной вентиляцией
- Обмотка статора в классе F
- Степень защиты IP 54
- Конструктивная форма V 18
- Напряжение: трехфазное
- Направление вращения: против часовой стрелки (со стороны двигателя)

Ограничения:

- Перекачиваемые жидкости: чистые, неагрессивные и невзрывоопасные, без твердых и волокнистых частиц
- Горячая вода и охлаждающие жидкости без содержания минерального масла
- Температура перекачиваемой жидкости : от -20°C до +130°C
- Максимальное рабочее давление: 10 бар
- Максимальная температура окружающей среды: 40°C
- Насос может быть установлен с горизонтальным положением вала двигателя или с вертикальным положением вала – двигатель сверху.

Область применения:

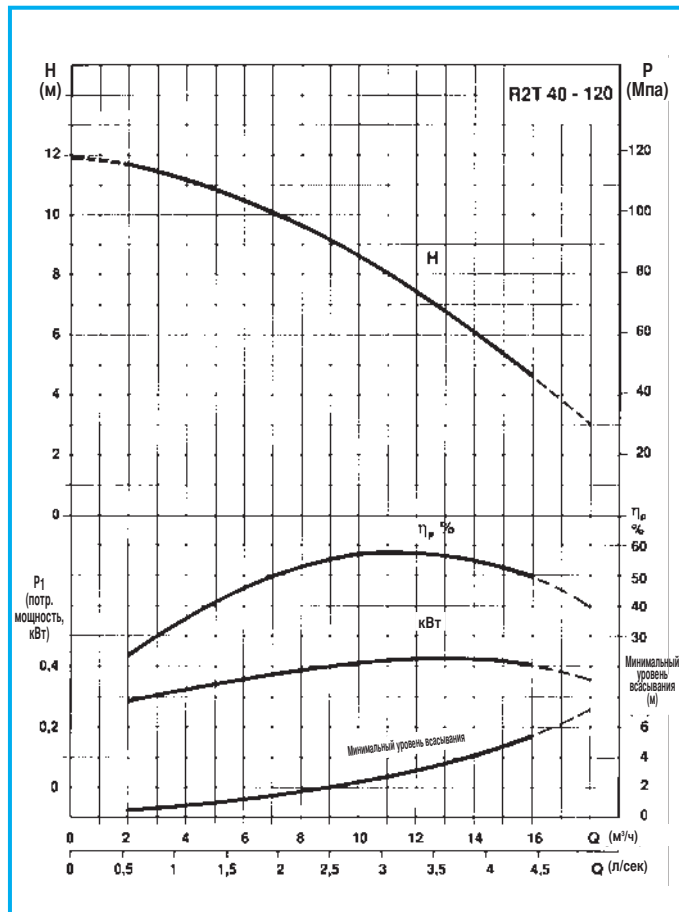
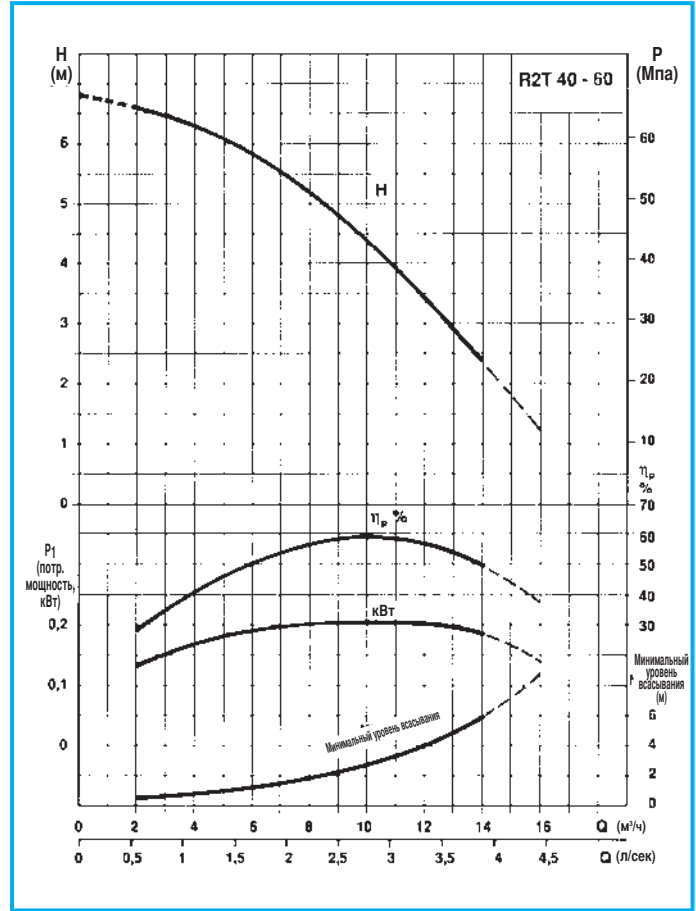
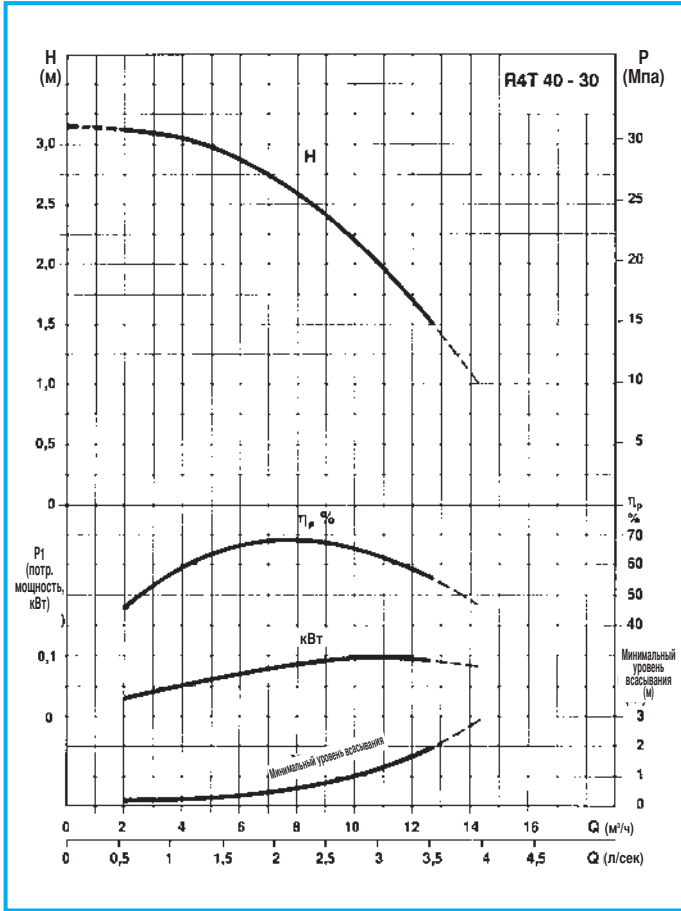
- Отопительные системы, системы кондиционирования, системы водоснабжения, системы повышения давления, в сельском хозяйстве.



Модель	Габаритные размеры, мм																		Вес кг		Объем упаковки (дм³)	
	D1	D2	D3	D4	∅D5	n∅D5	D6	∅D7	n∅D7	H1	H2	H3	L1	B1	B2	B3	B4	B5	M	Нетто		Брутто
R4T 40 - 30	42	80	100	150	14	4	110	19	4	67	343	410	250	70	101	75	90	96	M12	20	22	0,039
R2T 40 - 60	42	80	100	150	14	4	110	19	4	67	343	410	250	70	101	75	90	96	M12	20	22	0,039
R2T 40 - 120	42	80	100	150	14	4	110	19	4	67	343	410	250	70	101	75	90	96	M12	20	22	0,039

Артикул	Модель	Мощность эл. двигателя кВт	Ток, А		N (мин⁻¹)	I _a / I _n (%)	Q л/мин м³/ч	Напор, м.в.с.							Цена
			3x400 В	3x230 В				0	25	50	100	150	200	250	
B2001011	R4T 40 - 30	0,25	1,10	1,90	1380	4,6	Напор, м.в.с.	3,3	3,2	3,1	2,7	2,4	1,7		
B2001015	R2T 40 - 60	0,37	1,00	1,73	2840	4,1		6,8	6,7	6,5	5,8	4,8	3,4	1,8	
B2001017	R2T 40 - 120	0,55	1,45	2,50	2810	5,2		12,0	11,8	11,4	10,5	9,2	7,4	5,3	

Ответные фланцы отдельно



ЦИРКУЛЯЦИОННЫЕ НАСОСЫ R2T - R4T

Циркуляционные насосы с сухим ротором и торцевым уплотнением предназначены для перекачивания горячей воды в отопительных системах, в системах кондиционирования, в системах бытового и промышленного водоснабжения.

Конструктивные характеристики и применяемые материалы:

- Корпус насоса и опора двигателя из чугуна
- Рабочее колесо из нержавеющей стали
- Направляющее кольцо из нержавеющей стали
- Вал из нержавеющей стали
- Втулка с конусом и гайка втулки из нержавеющей стали
- Торцевое уплотнение из графита и карбида вольфрама
- Присоединительные патрубки с фланцами DN 50 – PN6/10
- Исполнение моноблочное

Двигатель:

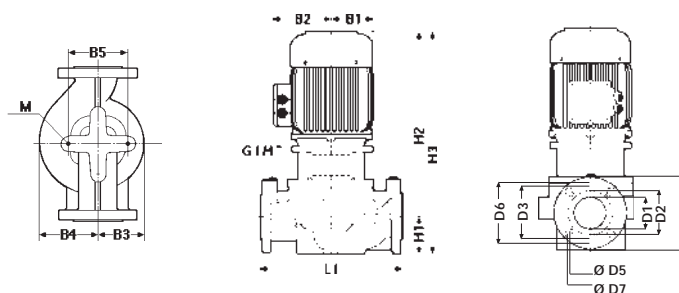
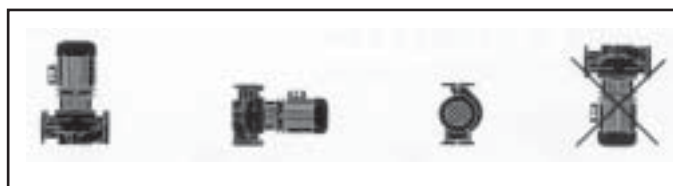
- 2-х полюсный (серия R2T) или 4-х полюсный (серия R4T) асинхронный трехфазный электродвигатель с короткозамкнутым ротором и внешней принудительной вентиляцией
- Обмотка статора в классе F
- Степень защиты IP 54
- Конструктивная форма V 18
- Напряжение: трехфазное
- Направление вращения: против часовой стрелки (со стороны двигателя)

Ограничения:

- Перекачиваемые жидкости: чистые, неагрессивные и невзрывоопасные, без твердых и волокнистых частиц
- Горячая вода и охлаждающие жидкости без содержания минерального масла
- Температура перекачиваемой жидкости : от -20°C до +130°C
- Максимальное рабочее давление: 10 бар
- Максимальная температура окружающей среды: 40°C
- Насос может быть установлен с горизонтальным положением вала двигателя или с вертикальным положением вала – двигатель сверху.

Область применения:

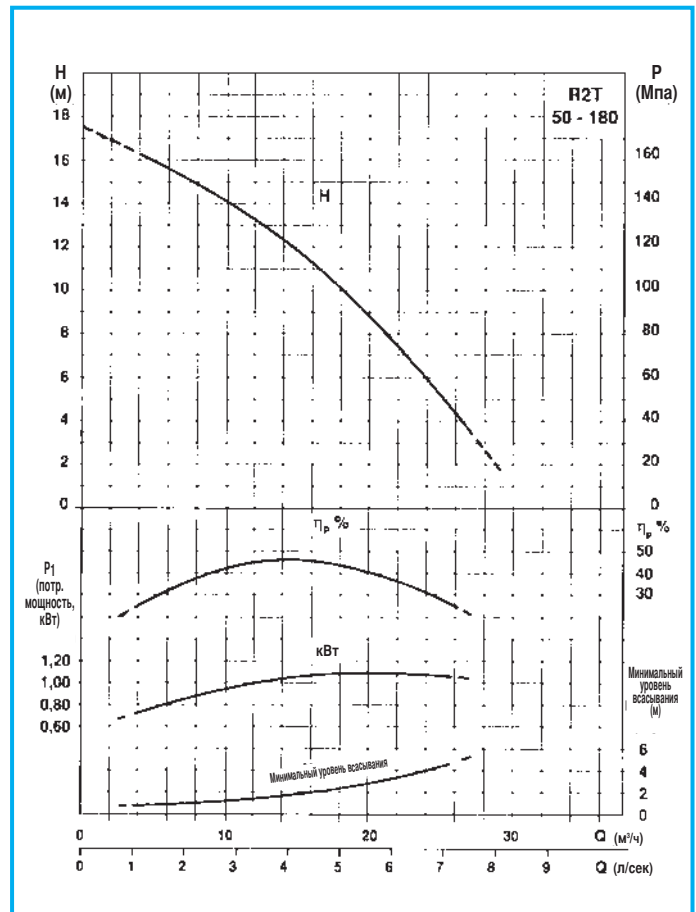
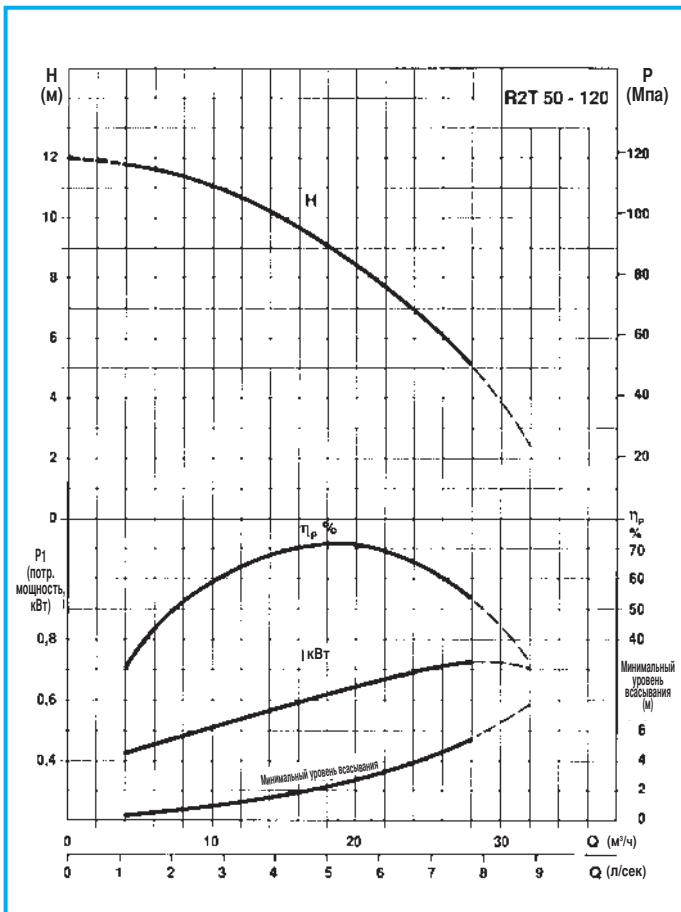
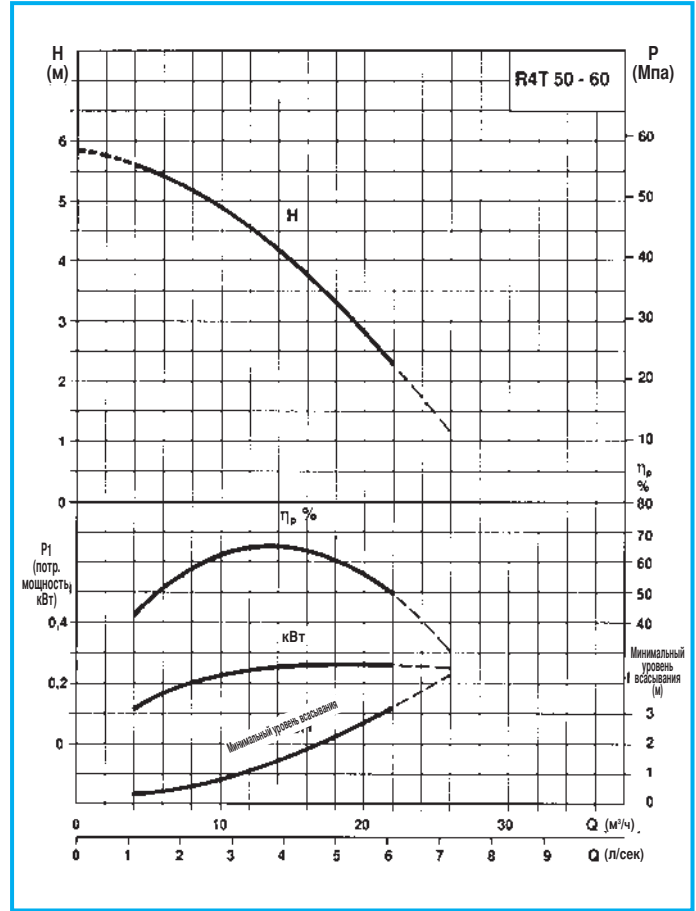
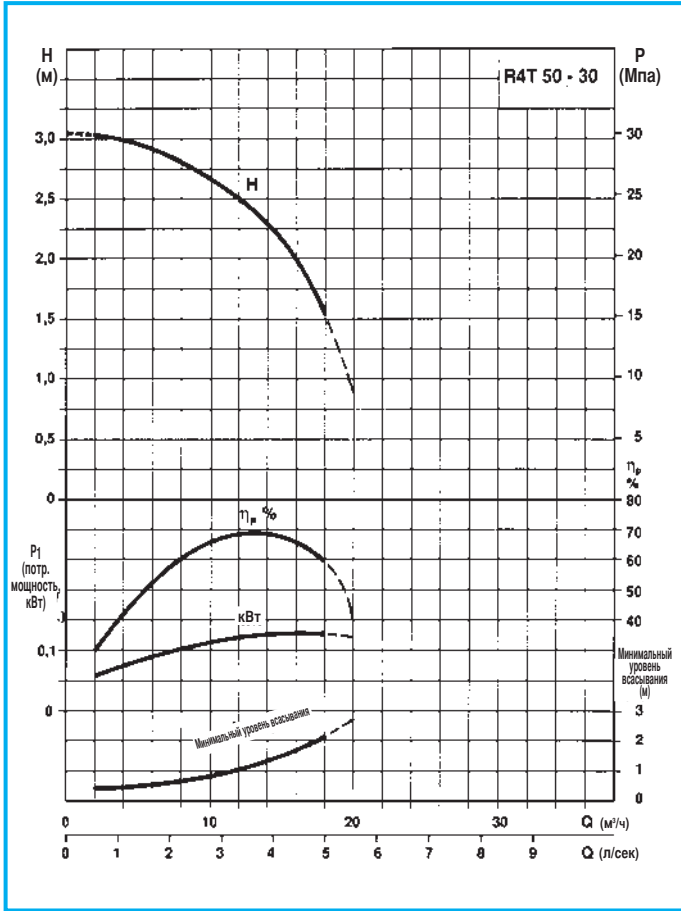
- Отопительные системы, системы кондиционирования, системы водоснабжения, системы повышения давления, в сельском хозяйстве.



Модель	Габаритные размеры, мм																			Вес кг		Объем упаковки (дм³)
	D1	D2	D3	D4	∅D5	n.D5	D6	∅D7	n.D7	H1	H2	H3	L1	B1	B2	B3	B4	B5	M	Нетто	Брутто	
R4T 40 - 30	42	80	100	150	14	4	110	19	4	67	343	410	250	70	101	75	90	96	M12	20	22	0,039
R2T 40 - 60	42	80	100	150	14	4	110	19	4	67	343	410	250	70	101	75	90	96	M12	20	22	0,039
R2T 40 - 120	42	80	100	150	14	4	110	19	4	67	343	410	250	70	101	75	90	96	M12	20	22	0,039

Артикул	Модель	Мощность эл. двигателя кВт	Ток, А		N (мин⁻¹)	I _a / I _n (%)	Q л/мин м³/ч	Напор, м.в.с.							Цена			
			3x400 В	3x230 В				0	50	100	200	300	400	500				
B2001021	R4T 50 - 30	0,25	1,10	1,90	1380	4,6	Напор, м.в.с.	3,1	3,0	2,8	2,5	1,5						
B2001023	R4T 50 - 60	0,37	1,25	2,15	1390	4,2		5,9	5,7	5,4	4,5	3,3	1,4					
B2001027	R2T 50 - 120	0,75	1,90	3,30	2810	4,5		12,0	11,9	11,6	10,8	9,1	7,0	3,9				
B2001025	R2T 50 - 180	1,10	2,60	4,50	2860	5,2		17,5	16,5	15,7	13,3	10,2	6,0	1,2				

Ответные фланцы отдельно



ЦИРКУЛЯЦИОННЫЕ НАСОСЫ R2T - R4T

Циркуляционные насосы с сухим ротором и торцевым уплотнением предназначены для перекачивания горячей воды в отопительных системах, в системах кондиционирования, в системах бытового и промышленного водоснабжения.

Конструктивные характеристики и применяемые материалы:

- Корпус насоса и опора двигателя из чугуна
- Рабочее колесо из нержавеющей стали
- Направляющее кольцо из нержавеющей стали
- Вал из нержавеющей стали
- Втулка с конусом и гайка втулки из нержавеющей стали
- Торцевое уплотнение из графита и карбида вольфрама
- Присоединительные патрубки с фланцами DN 65 – PN6/10
- Исполнение моноблочное

Двигатель:

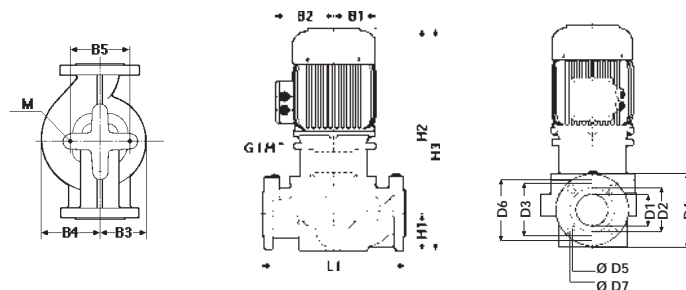
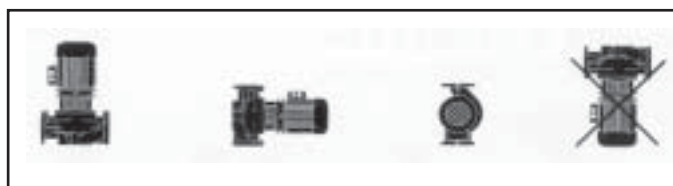
- 2-х полюсный (серия R2T) или 4-х полюсный (серия R4T) асинхронный трехфазный электродвигатель с короткозамкнутым ротором и внешней принудительной вентиляцией
- Обмотка статора в классе F
- Степень защиты IP 54
- Конструктивная форма V 18
- Напряжение: трехфазное
- Направление вращения: против часовой стрелки (со стороны двигателя)

Ограничения:

- Перекачиваемые жидкости: чистые, неагрессивные и невзрывоопасные, без твердых и волокнистых частиц
- Горячая вода и охлаждающие жидкости без содержания минерального масла
- Температура перекачиваемой жидкости : от -20°C до +130°C
- Максимальное рабочее давление: 10 бар
- Максимальная температура окружающей среды: 40°C
- Насос может быть установлен с горизонтальным положением вала двигателя или с вертикальным положением вала – двигатель сверху.

Область применения:

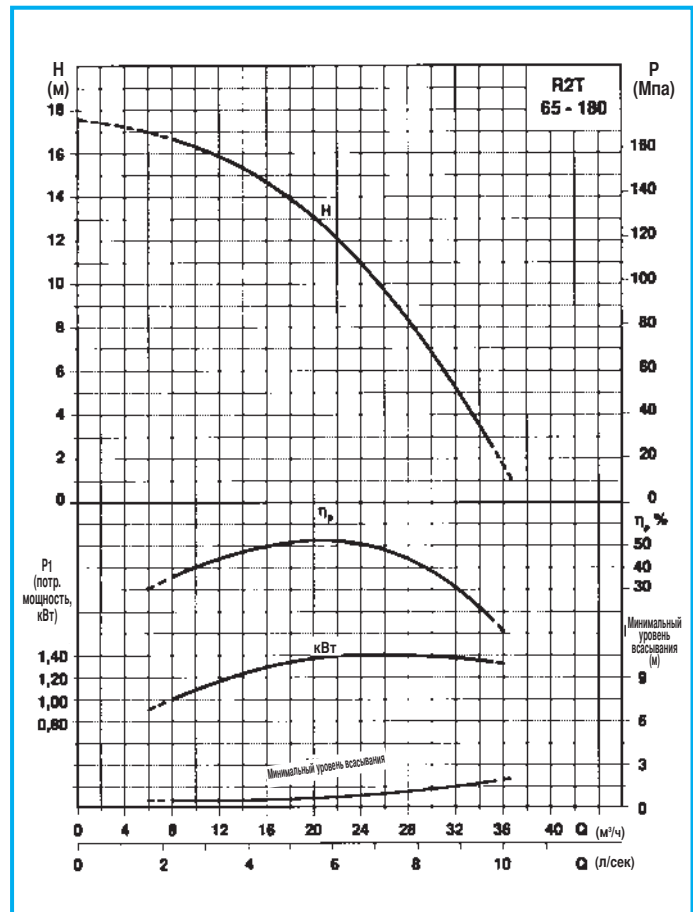
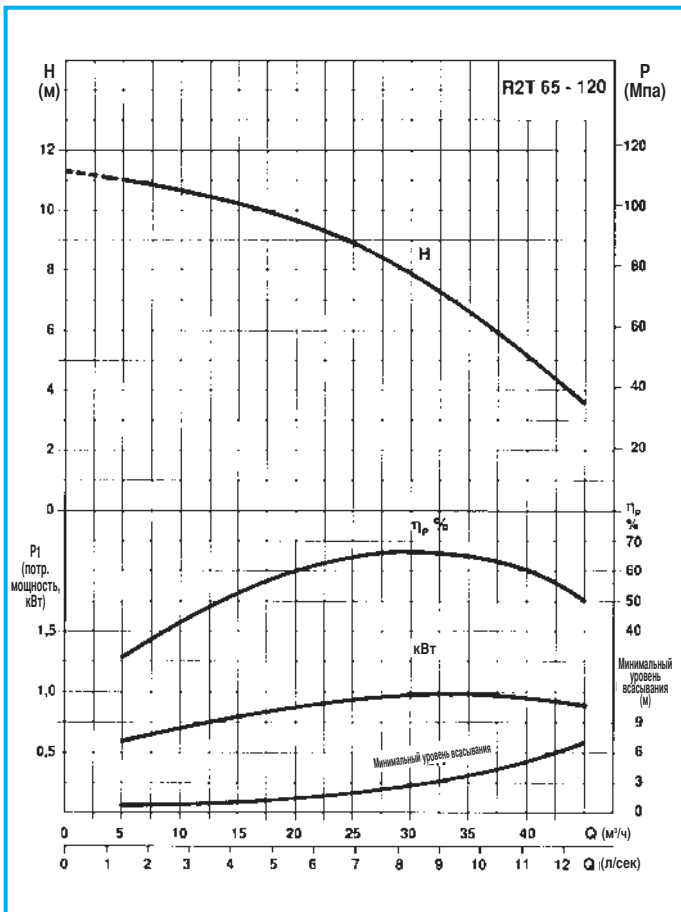
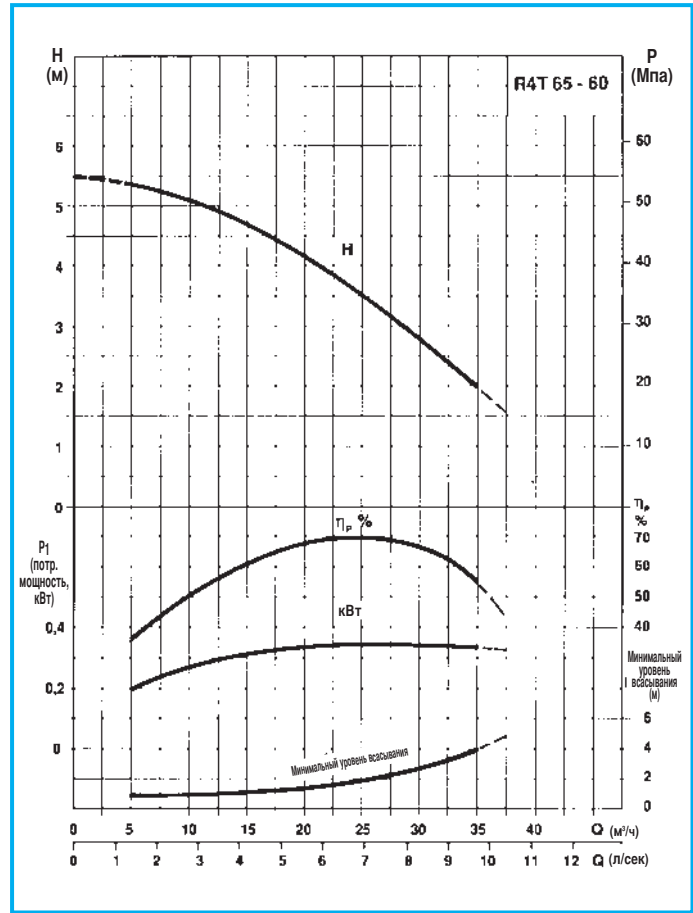
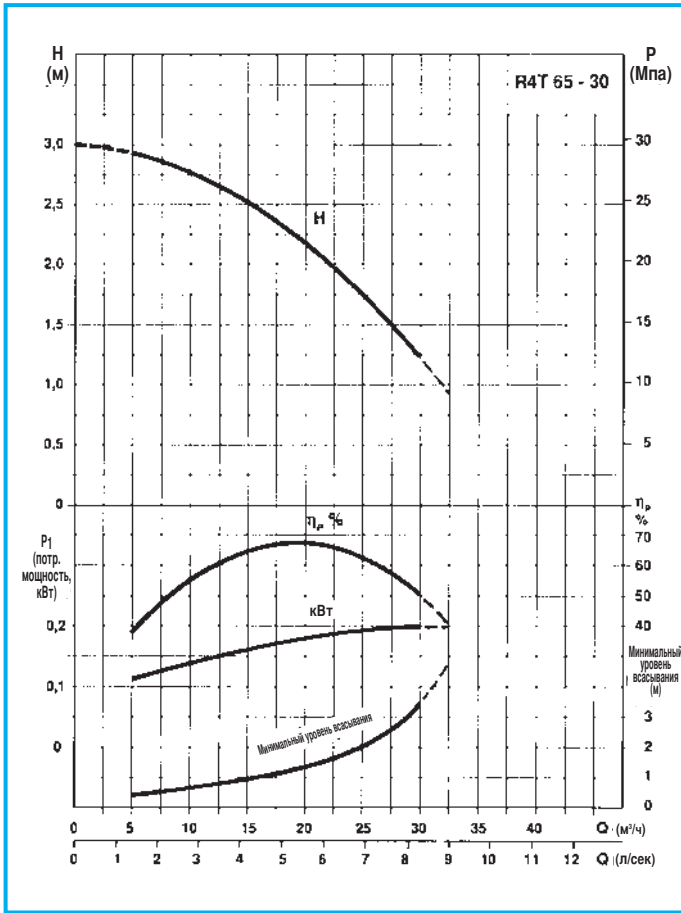
- Отопительные системы, системы кондиционирования, системы водоснабжения, системы повышения давления, в сельском хозяйстве.



Модель	Габаритные размеры, мм																			Вес кг		Объем упаковки (дм³)
	D1	D2	D3	D4	ØD5	n·D5	D6	ØD7	n·D7	H1	H2	H3	L1	B1	B2	B3	B4	B5	M	Netto	Grosso	
R4T 65 - 30	65	110	130	185	14	4	145	19	4	82	347	429	340	70	101	75	124	96	M12	26	29	0,073
R4T 65 - 60	65	110	130	185	14	4	145	19	4	82	347	429	340	80	101	75	124	96	M12	29	32	0,073
R2T 65 - 120	65	110	130	185	14	4	145	19	4	82	382	464	340	80	115	101	124	96	M12	33	36	0,073
R2T 65 - 180	65	110	130	185	14	4	145	19	4	82	401	483	340	90	115	101	124	96	M12	36	39	0,073

Артикул	Модель	Мощность эл. двигателя кВт	Ток, А		N (мин⁻¹)	I _a / I _n (%)	Q л/мин м³/ч	Напор, м.в.с.							Цена	
			3x400 В	3x230 В				0	100	200	300	400	500	700		
B2001031	R4T 65 - 30	0,25	1,10	1,90	1380	4,6	Напор, м.в.с.	3,0	2,9	2,7	2,3	1,8	1,2			
B2001033	R4T 65 - 60	0,37	1,25	2,15	1390	4,2		5,5	5,4	4,9	4,4	3,6	2,7			
B2001037	R2T 65 - 120	1,10	2,50	4,30	2840	5,8		11,3	11,0	10,4	9,9	9,0	7,8	4,2		
B2001035	R2T 65 - 180	1,50	3,40	5,90	2870	6,0		17,4	16,8	15,7	13,8	10,8	6,7			

Ответные фланцы отдельно



ЦИРКУЛЯЦИОННЫЕ НАСОСЫ R2T - R4T

Циркуляционные насосы с сухим ротором и торцевым уплотнением предназначены для перекачивания горячей воды в отопительных системах, в системах кондиционирования, в системах бытового и промышленного водоснабжения.

Конструктивные характеристики и применяемые материалы:

- Корпус насоса и опора двигателя из чугуна
- Рабочее колесо из нержавеющей стали
- Направляющее кольцо из нержавеющей стали
- Вал из нержавеющей стали
- Втулка с конусом и гайка втулки из нержавеющей стали
- Торцевое уплотнение из графита и карбида вольфрама
- Присоединительные патрубки с фланцами DN 80 – PN6 (PN10 по заказу)
- Исполнение моноблочное

Двигатель:

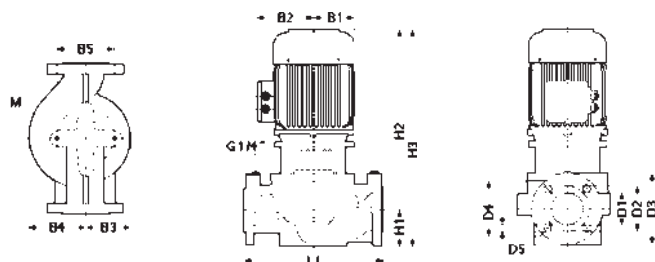
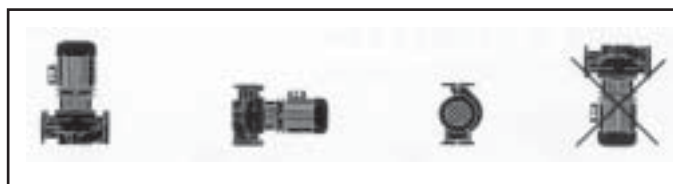
- 2-х полюсный (серия R2T) или 4-х полюсный (серия R4T) асинхронный трехфазный электродвигатель с короткозамкнутым ротором и внешней принудительной вентиляцией
- Обмотка статора в классе F
- Степень защиты IP 54
- Конструктивная форма V 18
- Напряжение: трехфазное
- Направление вращения: против часовой стрелки (со стороны двигателя)

Ограничения:

- Перекачиваемые жидкости: чистые, неагрессивные и невзрывоопасные, без твердых и волокнистых частиц
- Горячая вода и охлаждающие жидкости без содержания минерального масла
- Температура перекачиваемой жидкости : от -20°C до +130°C
- Максимальное рабочее давление: 6 бар
- Максимальная температура окружающей среды: 40°C
- Насос может быть установлен с горизонтальным положением вала двигателя или с вертикальным положением вала – двигатель сверху.

Область применения:

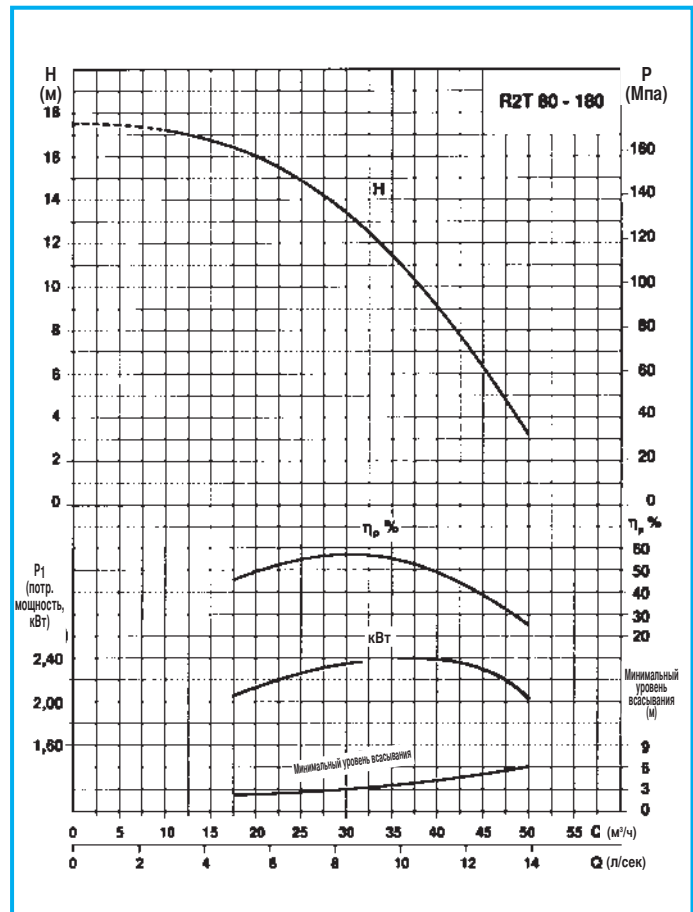
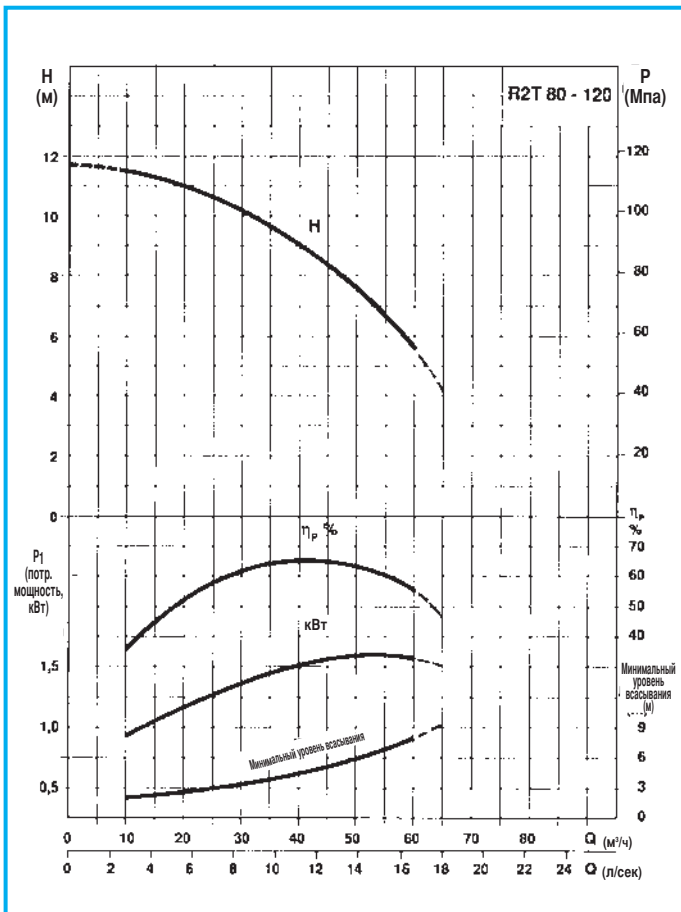
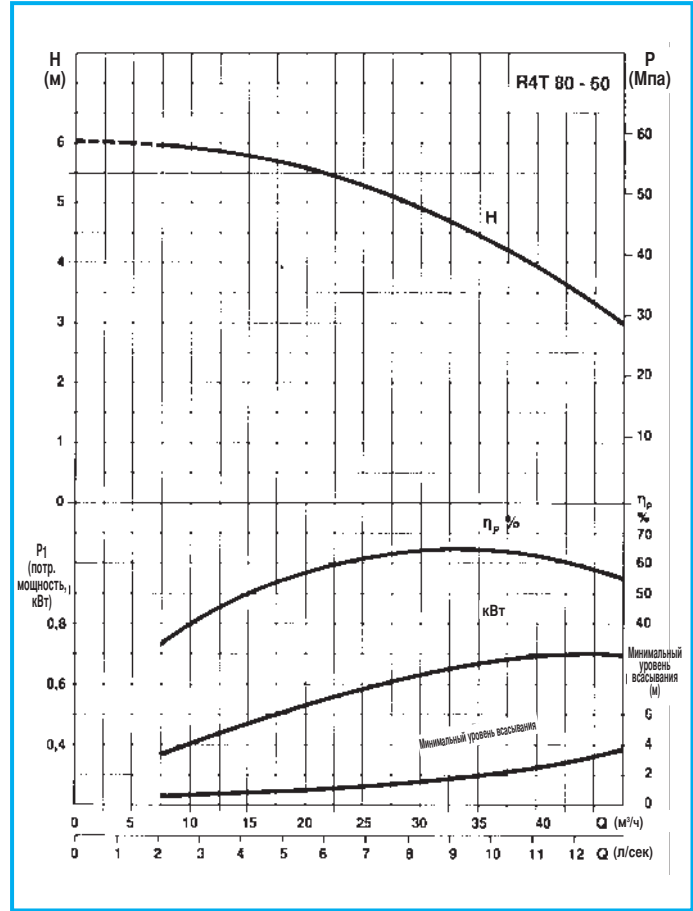
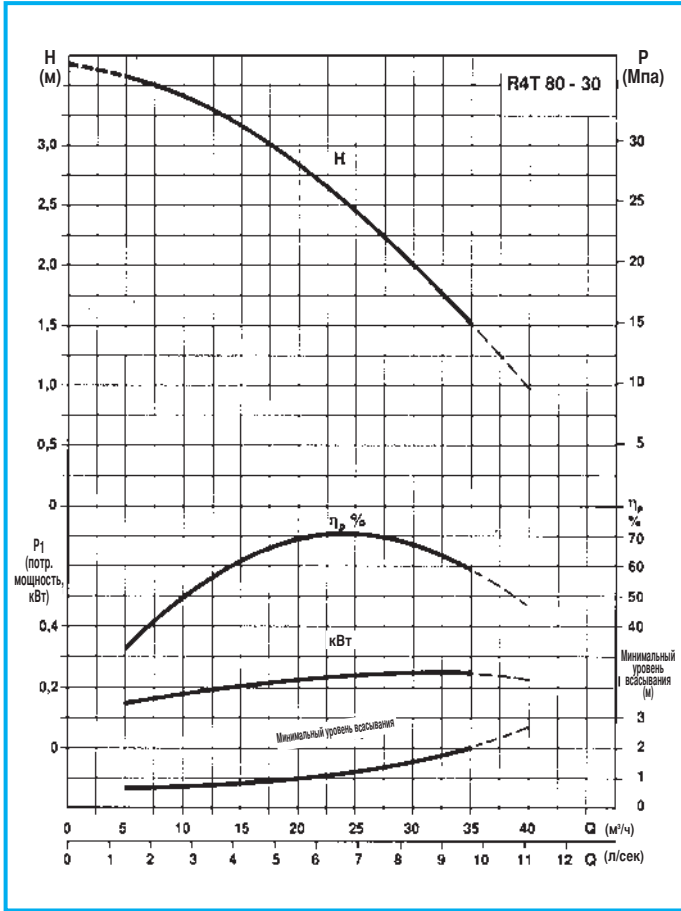
- Отопительные системы, системы кондиционирования, системы водоснабжения, системы повышения давления, в сельском хозяйстве.



Модель	PN бар	Габаритные размеры, мм															Вес кг		Объем упаковки (дм³)	
		D1	D2	D4	D3	D5	n D5	H1	H2	H3	L1	B1	B2	B3	B4	B5	M	Нетто		Брутто
R4T 80 - 30	6	80	128	150	190	18	4	97	348	445	360	70	101	101	130	96	M12	32	35	0,073
R4T 80 - 60	6	80	128	150	190	18	4	97	383	480	360	80	115	101	130	96	M12	36	39	0,073
R2T 80 - 120	6	80	128	150	190	18	4	97	433	530	360	90	115	101	130	96	M12	41	44	0,073
R2T 80 - 180	6	80	128	150	190	18	4	97	433	530	360	90	115	101	130	96	M12	41	44	0,073

Артикул	Модель	Мощность эл.двигателя кВт	Ток, А		N (мин⁻¹)	I _a / I _n (%)	Q л/мин м³/ч	Напор, м.в.с.							Цена			
			3x400 В	3x230 В				0	200	300	400	500	750	1000				
B2001041	R4T 80 - 30	0,25	1,10	1,90	1380	4,6	Напор, м.в.с.	3,7	3,3	3,0	2,5	2,0						
B2001043	R4T 80 - 60	0,75	2,25	3,90	1405	5,1		6,0	5,8	5,6	5,3	4,9	3,3					
B2001047	R2T 80 - 120	2,20	4,80	8,30	2870	4,8		11,7	11,4	11,2	10,6	10,3	8,4	5,5				
B2001045	R2T 80 - 180	2,20	4,80	8,30	2870	4,8		17,6	17,0	16,4	15,0	13,4	6,4					

Ответные фланцы отдельно



ЦИРКУЛЯЦИОННЫЕ НАСОСЫ R2T - R4T

Циркуляционные насосы с сухим ротором и торцевым уплотнением предназначены для перекачивания горячей воды в отопительных системах, в системах кондиционирования, в системах бытового и промышленного водоснабжения.

Конструктивные характеристики и применяемые материалы:

- Корпус насоса и опора двигателя из чугуна
- Рабочее колесо из нержавеющей стали
- Направляющее кольцо из нержавеющей стали
- Вал из нержавеющей стали
- Втулка с конусом и гайка втулки из нержавеющей стали
- Торцевое уплотнение из графита и карбида вольфрама
- Присоединительные патрубки с фланцами DN 100 – PN6 (PN10 по заказу)
- Исполнение моноблочное

Двигатель:

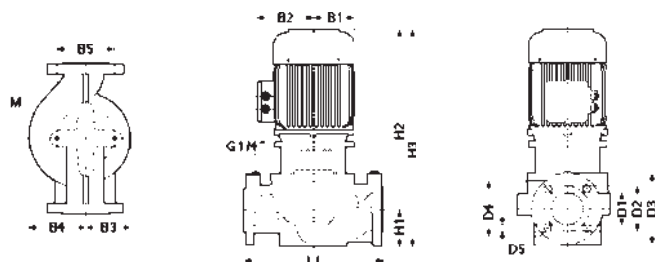
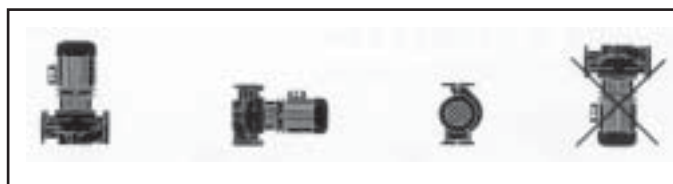
- 2-х полюсный (серия R2T) или 4-х полюсный (серия R4T) асинхронный трехфазный электродвигатель с короткозамкнутым ротором и внешней принудительной вентиляцией
- Обмотка статора в классе F
- Степень защиты IP 54
- Конструктивная форма V 18
- Напряжение: трехфазное
- Направление вращения: против часовой стрелки (со стороны двигателя)

Ограничения:

- Перекачиваемые жидкости: чистые, неагрессивные и невзрывоопасные, без твердых и волокнистых частиц
- Горячая вода и охлаждающие жидкости без содержания минерального масла
- Температура перекачиваемой жидкости : от -20°C до +130°C
- Максимальное рабочее давление: 6 бар
- Максимальная температура окружающей среды: 40°C
- Насос может быть установлен с горизонтальным положением вала двигателя или с вертикальным положением вала – двигатель сверху.

Область применения:

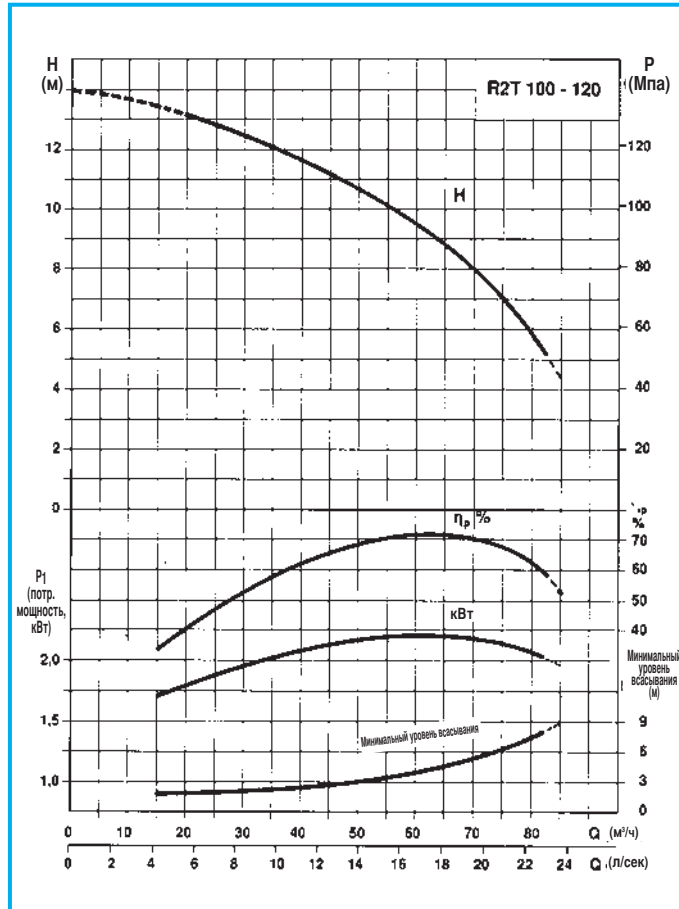
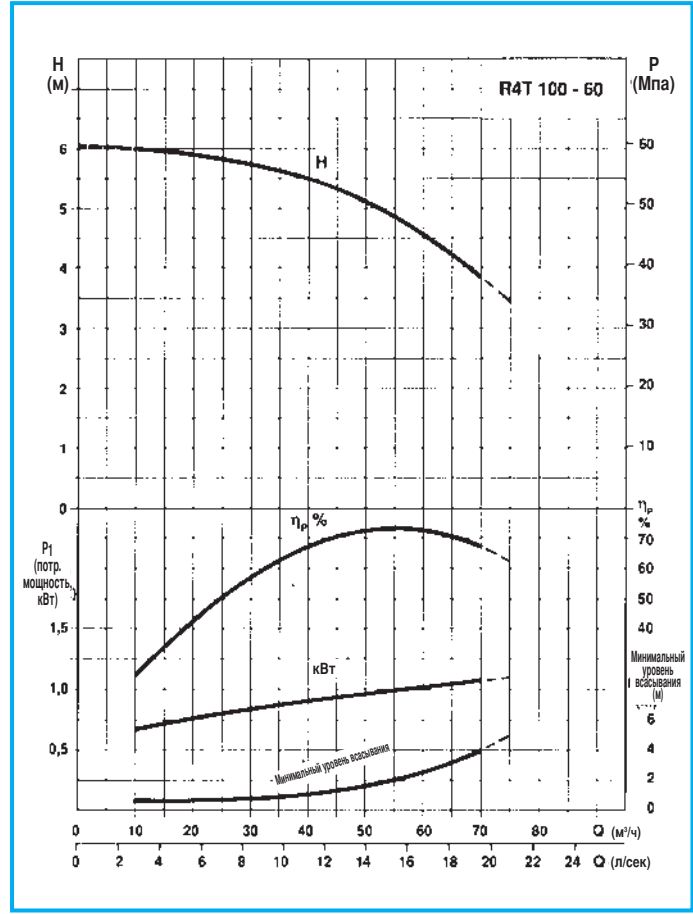
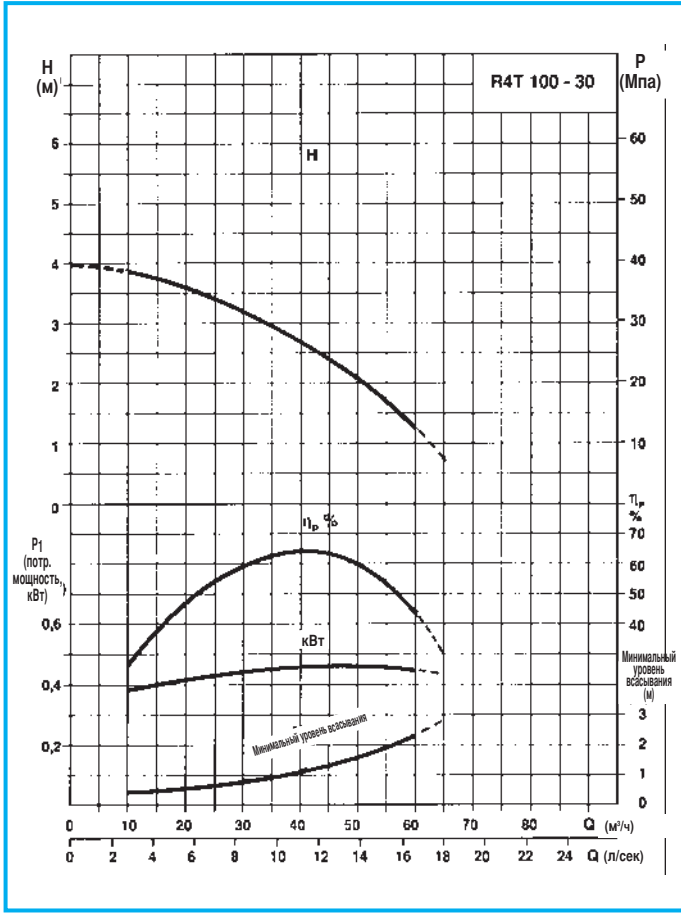
- Отопительные системы, системы кондиционирования, системы водоснабжения, системы повышения давления, в сельском хозяйстве.



Модель	PN бар	Габаритные размеры, мм																Вес кг		Объем упаковки (дм³)
		D1	D2	D4	D3	D5	n D5	H1	H2	H3	L1	B1	B2	B3	B4	B5	M	Netto	Brutto	
R4T 100 - 30	6	100	148	170	210	18	4	107	421	528	450	80	115	101	167	144	M16	49	56	0,249
R4T 100 - 60	6	100	148	170	210	18	4	107	457	564	450	90	115	101	167	144	M16	57	64	0,249
R2T 100 - 120	6	100	148	170	210	18	4	107	507	614	450	100	130	101	167	144	M16	62	69	0,249

Артикул	Модель	Мощность эл. двигателя кВт	Ток, А		N (мин⁻¹)	I _a / I _n (%)	Q л/мин м³/ч	Напор, м.в.с.								Цена				
			3x400 В	3x230 В				0	250	500	750	1000	1250	1400						
B2001051	R4T 100 - 30	0,55	1,70	2,90	1390	4,5	Напор, м.в.с.	4,0	3,7	3,2	2,4	1,3								
B2001053	R4T 100 - 60	1,10	3,00	5,20	1395	4,0		6,0	5,9	5,7	5,3	4,6	3,4							
B2001057	R2T 100 - 120	3,00	6,30	10,90	2870	4,2		13,0	12,7	12,4	11,2	9,4	7,4	4,5						

Ответные фланцы отдельно



ЦИРКУЛЯЦИОННЫЕ НАСОСЫ R2TD - R4TD

Циркуляционные насосы с сухим ротором и торцевым уплотнением предназначены для перекачивания горячей воды в отопительных системах, в системах кондиционирования, в системах бытового и промышленного водоснабжения.

Конструктивные характеристики и применяемые материалы:

- Корпус насоса и опора двигателя из чугуна
- Рабочее колесо из нержавеющей стали
- Направляющее кольцо из нержавеющей стали
- Вал из нержавеющей стали
- Втулка с конусом и гайка втулки из нержавеющей стали
- Торцевое уплотнение из графита и карбида вольфрама
- Присоединительные патрубки с фланцами DN 40 – PN6/10
- Исполнение сдвоенное

Двигатель:

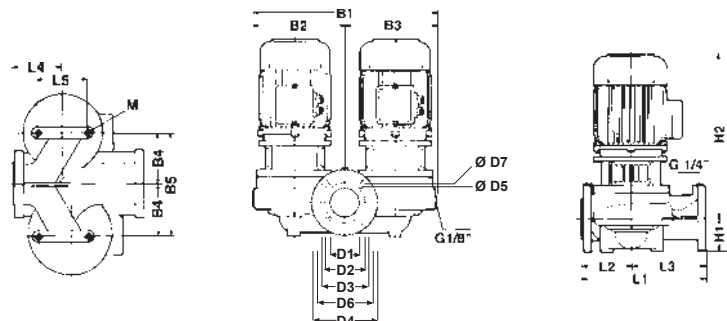
- 2-х полюсный (серия R2TD) или 4-х полюсный (серия R4TD) асинхронный трехфазный электродвигатель с короткозамкнутым ротором и внешней принудительной вентиляцией
- Обмотка статора в классе F
- Степень защиты IP 54
- Конструктивная форма V 18
- Напряжение: трехфазное
- Направление вращения: против часовой стрелки (со стороны двигателя)

Ограничения:

- Перекачиваемые жидкости: чистые, неагрессивные и невзрывоопасные, без твердых и волокнистых частиц
- Горячая вода и охлаждающие жидкости без содержания минерального масла
- Температура перекачиваемой жидкости : от -20°C до +130°C
- Максимальное рабочее давление: 10 бар
- Максимальная температура окружающей среды: 40°C
- Насос может быть установлен с горизонтальным положением вала двигателя или с вертикальным положением вала – двигатель сверху.

Область применения:

- Отопительные системы, системы кондиционирования, системы водоснабжения, системы повышения давления, в сельском хозяйстве.

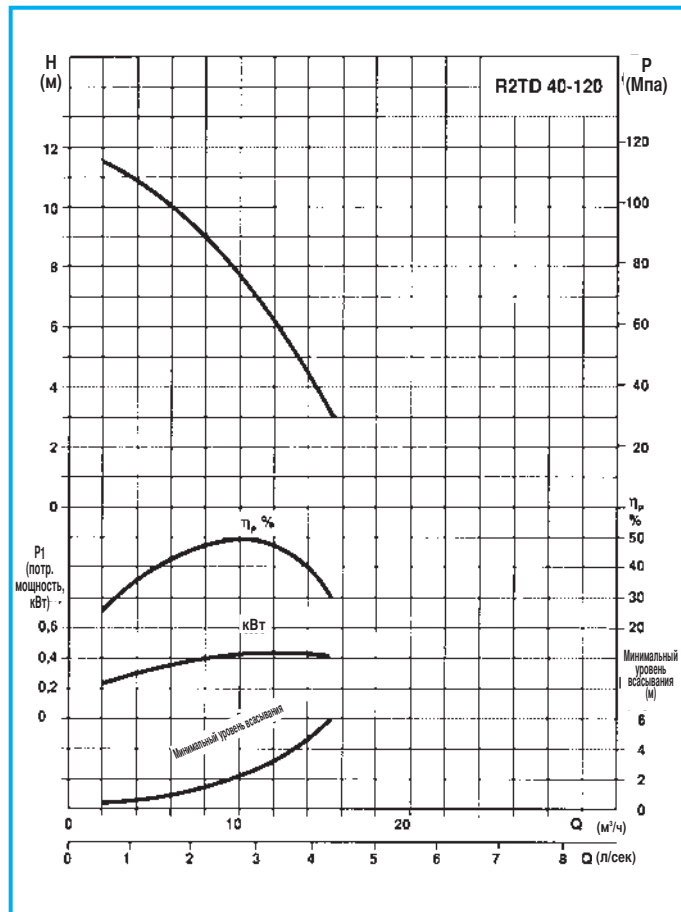
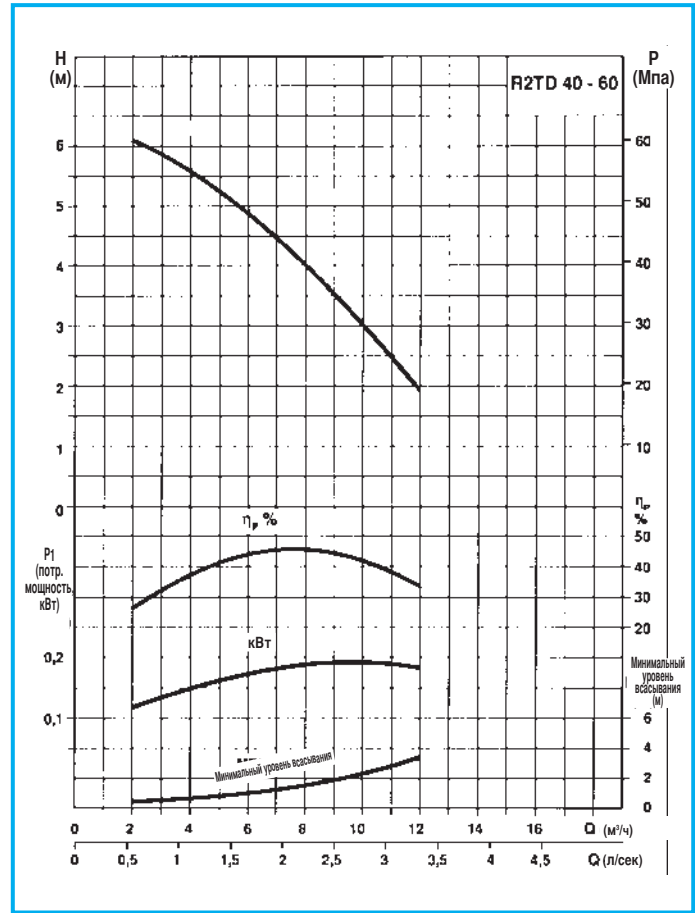
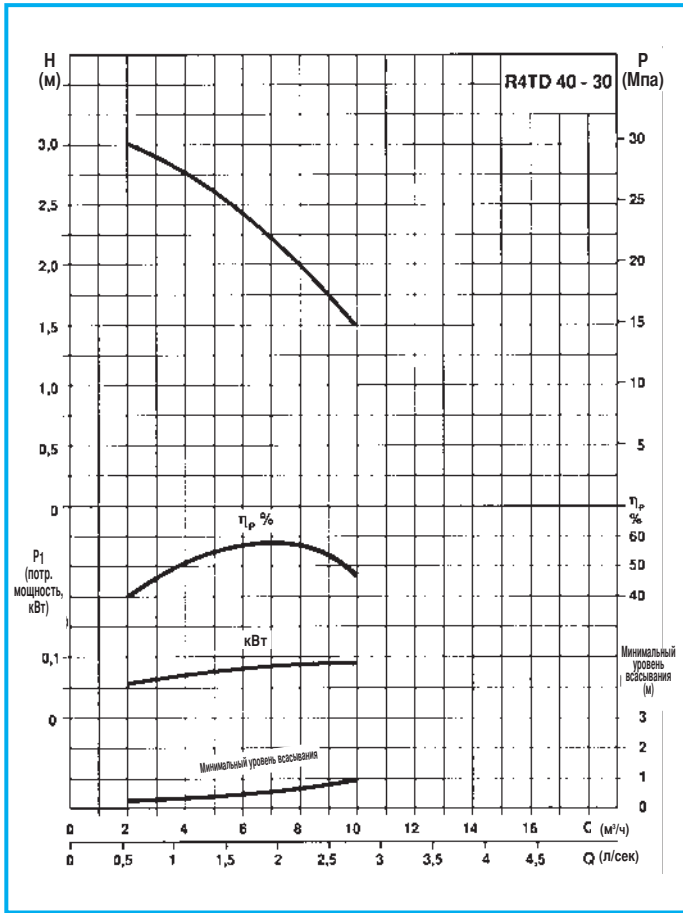


Модель	Габаритные размеры, мм																					Вес кг		Объем упаковки (дм³)		
	D1	D2	D3	D4	ØD5	nD5	D6	ØD7	nD7	H1	H2	H3	L1	L2	L3	L4	L5	B1	B2	B3	B4	B5	M		Нетто	Брутто
R4TD 40 - 30	42	80	100	150	14	4	110	19	4	68	343	411	250	99	151	97	96	184	101	180	100	200	M12	27	30	0,068
R2TD 40 - 60	42	80	100	150	14	4	110	19	4	68	343	411	250	99	151	97	96	184	101	180	100	200	M12	27	30	0,068
R2TD 40 - 120	42	80	100	150	14	4	110	19	4	68	343	411	250	99	151	97	96	184	101	180	100	200	M12	29	32	0,073

Характеристики при рабочем режиме одного насоса

Артикул	Модель	Мощность эл. двигателя кВт	Ток, А		N (мин⁻¹)	I _a / I _n (%)	Q л/мин м³/ч	Напор, м.в.с.						Цена			
			3x400 В	3x230 В				0	25	50	100	150	200		250		
B2001010	R4TD 40 - 30	2 x 0,25	1,10	1,90	1380	4,6	Напор, м.в.с.	3,3	3,1	2,8	2,4	1,8					
B2001016	R2TD 40 - 60	2 x 0,37	1,00	1,73	2840	4,1		6,8	6,2	5,8	4,8	3,6	2,0				
B2001018	R2TD 40 - 120	2 x 0,55	1,45	2,50	2810	5,2		12,0	11,5	11,2	10,0	8,5	6,2				

Ответные фланцы отдельно



ЦИРКУЛЯЦИОННЫЕ НАСОСЫ R2TD - R4TD

Циркуляционные насосы с сухим ротором и торцевым уплотнением предназначены для перекачивания горячей воды в отопительных системах, в системах кондиционирования, в системах бытового и промышленного водоснабжения.

Конструктивные характеристики и применяемые материалы:

- Корпус насоса и опора двигателя из чугуна
- Рабочее колесо из нержавеющей стали
- Направляющее кольцо из нержавеющей стали
- Вал из нержавеющей стали
- Втулка с конусом и гайка втулки из нержавеющей стали
- Торцевое уплотнение из графита и карбида вольфрама
- Присоединительные патрубки с фланцами DN 50 – PN6/10
- Исполнение сдвоенное

Двигатель:

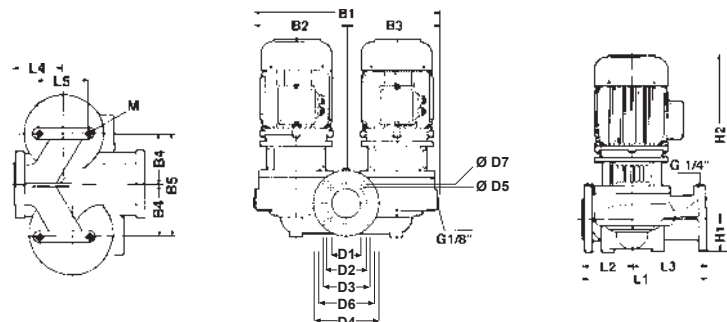
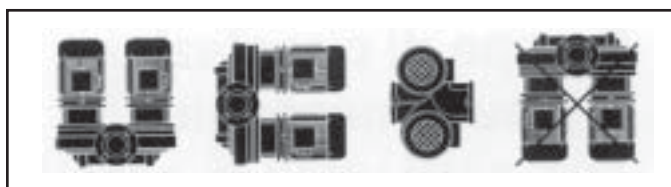
- 2-х полюсный (серия R2TD) или 4-х полюсный (серия R4TD) асинхронный трехфазный электродвигатель с короткозамкнутым ротором и внешней принудительной вентиляцией
- Обмотка статора в классе F
- Степень защиты IP 54
- Конструктивная форма V 18
- Напряжение: трехфазное
- Направление вращения: против часовой стрелки (со стороны двигателя)

Ограничения:

- Перекачиваемые жидкости: чистые, неагрессивные и невзрывоопасные, без твердых и волокнистых частиц
- Горячая вода и охлаждающие жидкости без содержания минерального масла
- Температура перекачиваемой жидкости : от -20°C до +130°C
- Максимальное рабочее давление: 10 бар
- Максимальная температура окружающей среды: 40°C
- Насос может быть установлен с горизонтальным положением вала двигателя или с вертикальным положением вала – двигатель сверху.

Область применения:

- Отопительные системы, системы кондиционирования, системы водоснабжения, системы повышения давления, в сельском хозяйстве.

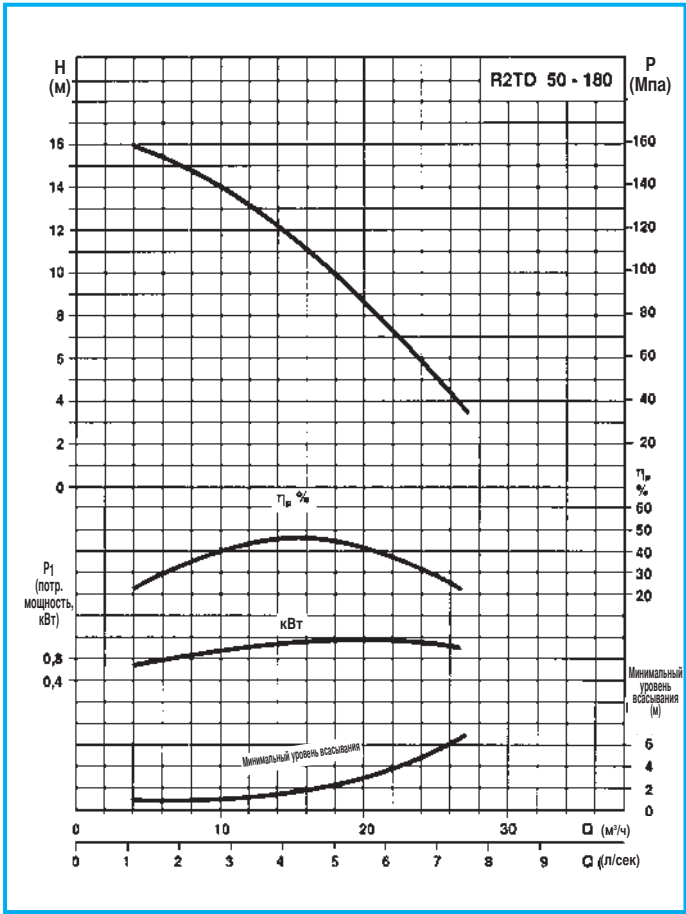
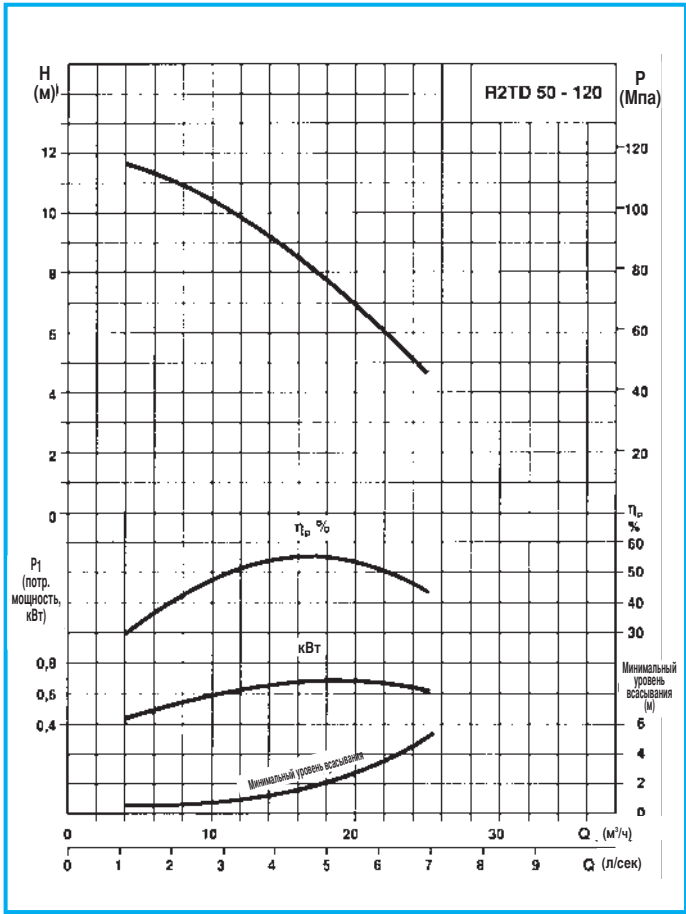
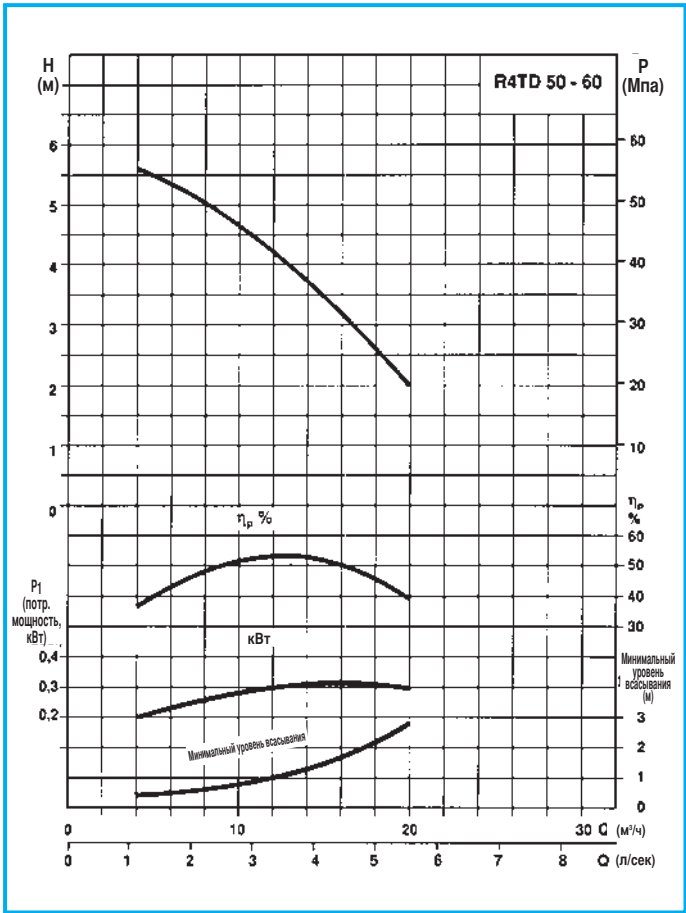
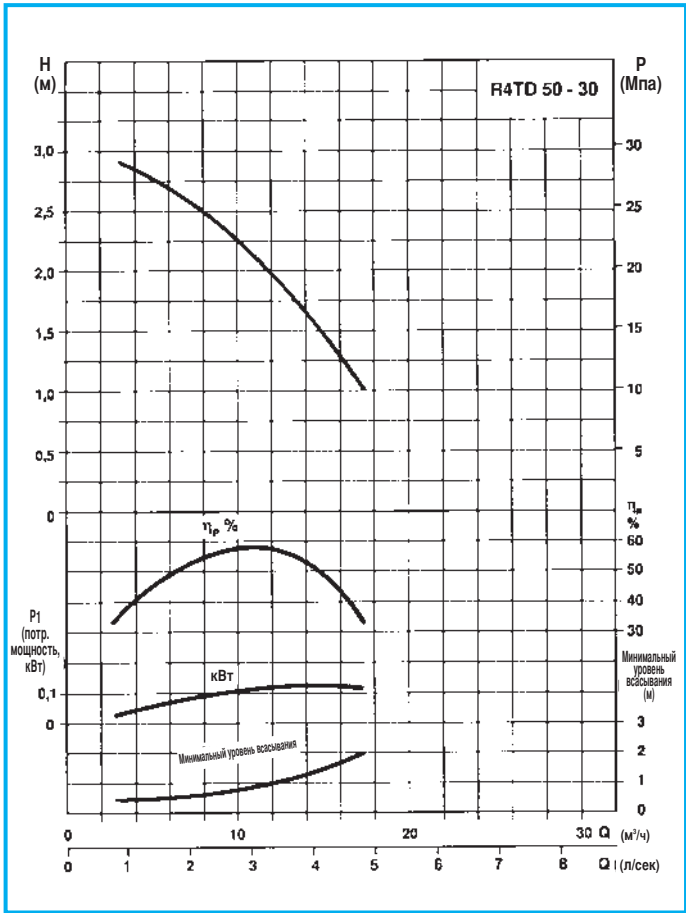


Модель	Габаритные размеры, мм																				Вес кг		Объем упаковки (дм³)			
	D1	D2	D3	D4	ØD5	n-D5	D6	ØD7	n-D7	H1	H2	H3	L1	L2	L3	L4	L5	B1	B2	B3	B4	B5		M	Netto	Grosso
R4TD 50 - 30	50	90	110	165	14	4	125	19	4	76	337	413	280	117	163	120	96	380	193	187	100	200	M12	31	34	0,073
R4TD 50 - 60	50	90	110	165	14	4	125	19	4	76	337	413	280	120	160	120	120	440	220	220	120	240	M12	43	46	0,073
R2TD 50 - 120	50	90	110	165	14	4	125	19	4	76	337	413	280	120	160	120	120	440	220	220	120	240	M12	31	34	0,073
R2TD 50 - 180	50	90	110	165	14	4	125	19	4	76	337	413	280	120	160	120	120	440	220	220	120	240	M12	35	38	0,073

Характеристики при рабочем режиме одного насоса

Артикул	Модель	Мощность эл. двигателя кВт	Ток, А		N (мин ⁻¹)	I _a / I _n (%)	Q л/мин м³/ч	Напор, м.в.с.						Цена				
			3x400 В	3x230 В				0	50	100	200	300	400		500			
B2001020	R4TD 50 - 30	2 x 0,25	1,10	1,90	1380	4,6	Напор, м.в.с.	3,1	2,8	2,7	1,9	0,8						
B2001022	R4TD 50 - 60	2 x 0,37	1,25	2,15	1390	4,2		5,9	5,7	5,4	4,2	3,6	1,4					
B2001028	R2TD 50 - 120	2 x 0,75	1,90	3,30	2810	4,5		12,0	11,8	11,3	9,9	7,8	5,2					
B2001026	R2TD 50 - 180	2 x 1,10	2,60	4,50	2860	5,2		17,5	16,1	15,3	13,2	10,0	5,8					

Ответные фланцы отдельно



ЦИРКУЛЯЦИОННЫЕ НАСОСЫ R2TD - R4TD

Циркуляционные насосы с сухим ротором и торцевым уплотнением предназначены для перекачивания горячей воды в отопительных системах, в системах кондиционирования, в системах бытового и промышленного водоснабжения.

Конструктивные характеристики и применяемые материалы:

- Корпус насоса и опора двигателя из чугуна
- Рабочее колесо из нержавеющей стали
- Направляющее кольцо из нержавеющей стали
- Вал из нержавеющей стали
- Втулка с конусом и гайка втулки из нержавеющей стали
- Торцевое уплотнение из графита и карбида вольфрама
- Присоединительные патрубки с фланцами DN 65 – PN6/10
- Исполнение сдвоенное

Двигатель:

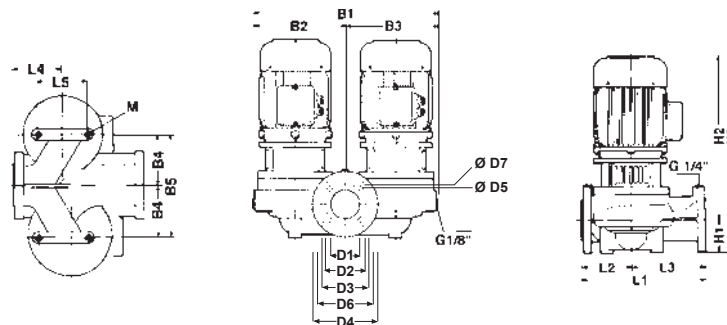
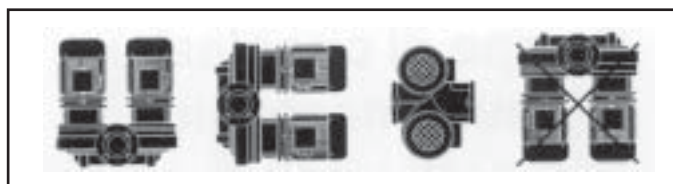
- 2-х полюсный (серия R2TD) или 4-х полюсный (серия R4TD) асинхронный трехфазный электродвигатель с короткозамкнутым ротором и внешней принудительной вентиляцией
- Обмотка статора в классе F
- Степень защиты IP 54
- Конструктивная форма V 18
- Напряжение: трехфазное
- Направление вращения: против часовой стрелки (со стороны двигателя)

Ограничения:

- Перекачиваемые жидкости: чистые, неагрессивные и невзрывоопасные, без твердых и волокнистых частиц
- Горячая вода и охлаждающие жидкости без содержания минерального масла
- Температура перекачиваемой жидкости : от -20°C до +130°C
- Максимальное рабочее давление: 10 бар
- Максимальная температура окружающей среды: 40°C
- Насос может быть установлен с горизонтальным положением вала двигателя или с вертикальным положением вала – двигатель сверху.

Область применения:

- Отопительные системы, системы кондиционирования, системы водоснабжения, системы повышения давления, в сельском хозяйстве.

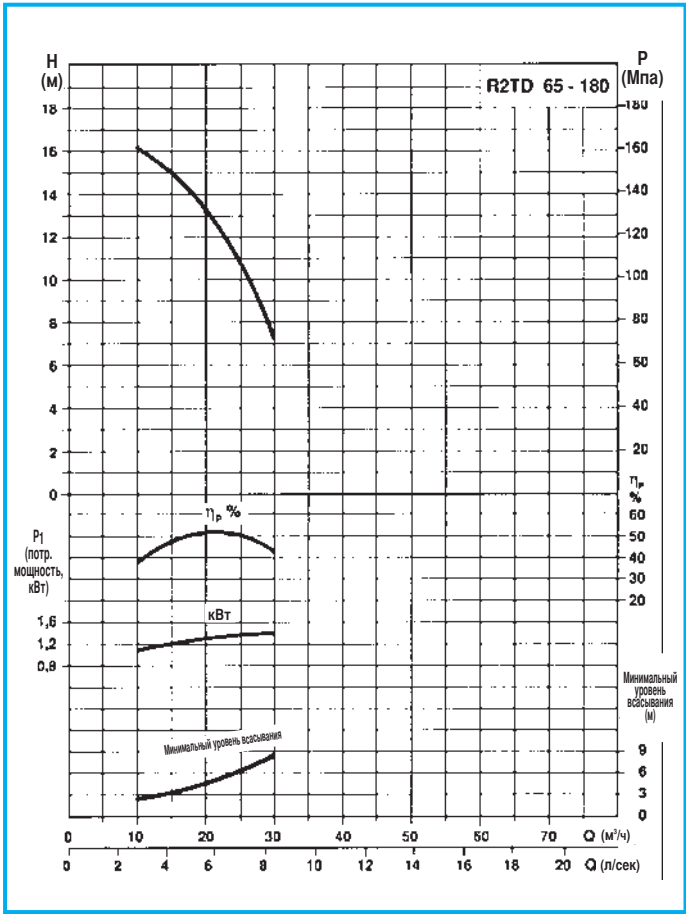
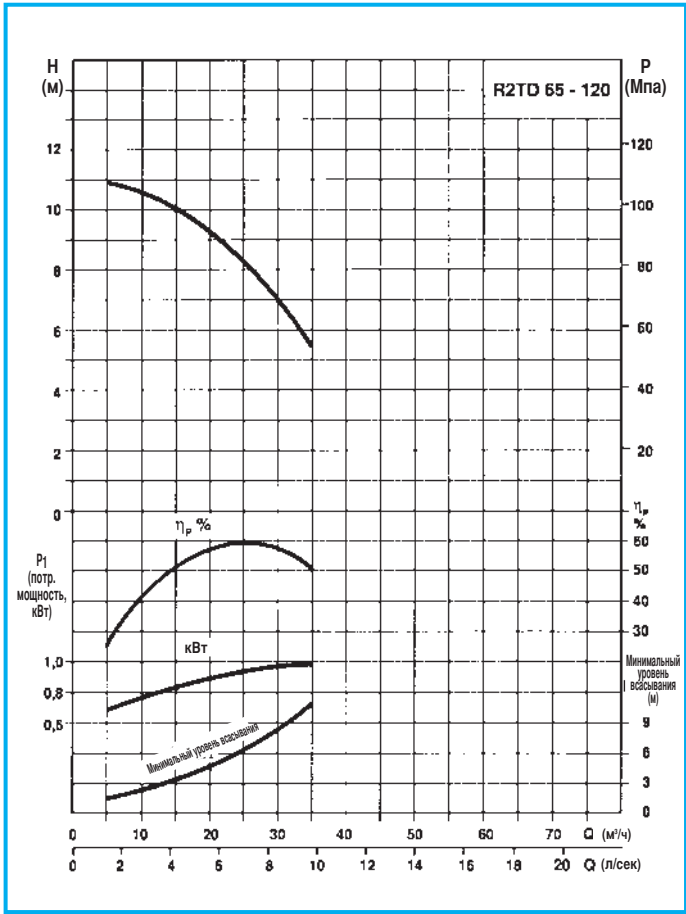
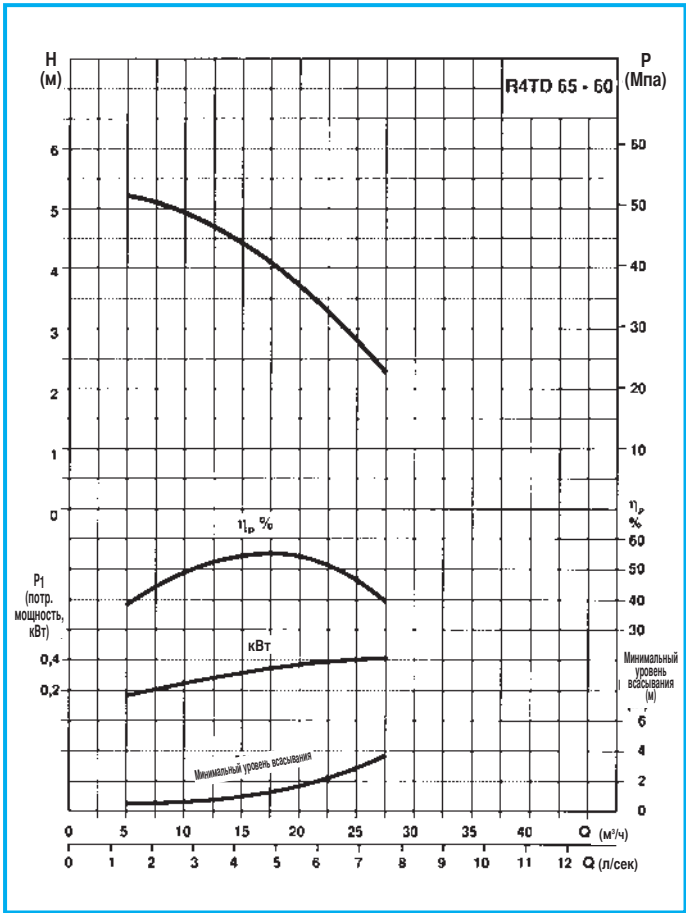
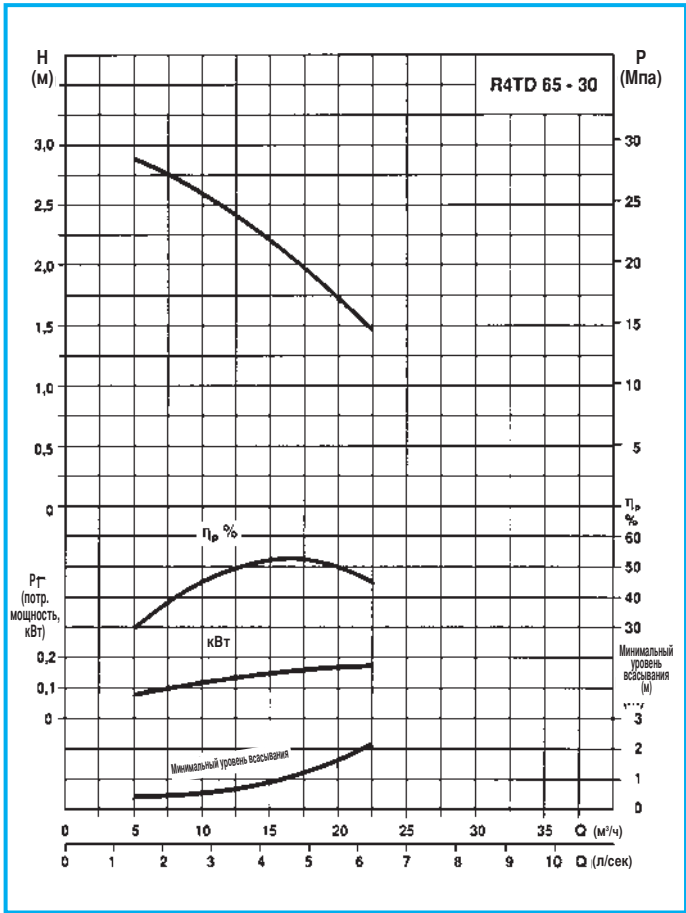


Модель	Габаритные размеры, мм																				Вес кг		Объем упаковки (дм³)			
	D1	D2	D3	D4	ØD5	nD5	D6	ØD7	nD7	H1	H2	H3	L1	L2	L3	L4	L5	B1	B2	B3	B4	B5		M	Нетто	Брутто
R4TD 65 - 30	65	110	130	185	14	4	145	19	4	84	347	431	340	136	204	120	96	404	208	196	120	240	M12	45	50	0,073
R4TD 65 - 60	65	110	130	185	14	4	145	19	4	84	347	431	340	140	200	140	120	455	231	224	100	200	M12	40	45	0,073
R2TD 65 - 120	65	110	130	185	14	4	145	19	4	84	382	466	340	140	200	140	120	455	231	224	120	240	M12	40	45	0,073
R2TD 65 - 180	65	110	130	185	14	4	145	19	4	84	401	485	340	140	200	140	120	455	231	224	120	240	M12	46	51	0,073

Характеристики при рабочем режиме одного насоса

Артикул	Модель	Мощность эл. двигателя кВт	Ток, А		N (мин⁻¹)	I _a / I _n (%)	Q л/мин м³/ч	0	100	200	300	400	500	700	Цена	
			3x400 В	3x230 В				0	6	12	18	24	30	42		
B2001030	R4TD 65 - 30	2 x 0,25	1,10	1,90	1380	4,6	Напор, м.в.с.	3,0	2,8	2,4	1,9	1,3				
B2001032	R4TD 65 - 60	2 x 0,37	1,25	2,15	1390	4,2		5,3	5,2	4,7	4,0	2,8	1,6			
B2001038	R2TD 65 - 120	2 x 1,10	2,50	4,30	2840	5,8		11,0	10,9	10,4	9,3	8,2	7,0			
B2001036	R2TD 65 - 180	2 x 1,50	3,40	5,90	2870	6,0		17,4	16,8	15,7	13,8	10,8	7,2			

Ответные фланцы отдельно



ЦИРКУЛЯЦИОННЫЕ НАСОСЫ R2TD - R4TD

Циркуляционные насосы с сухим ротором и торцевым уплотнением предназначены для перекачивания горячей воды в отопительных системах, в системах кондиционирования, в системах бытового и промышленного водоснабжения.

Конструктивные характеристики и применяемые материалы:

- Корпус насоса и опора двигателя из чугуна
- Рабочее колесо из нержавеющей стали
- Направляющее кольцо из нержавеющей стали
- Вал из нержавеющей стали
- Втулка с конусом и гайка втулки из нержавеющей стали
- Торцевое уплотнение из графита и карбида вольфрама
- Присоединительные патрубки с фланцами DN 80 – PN6 (PN10 по заказу)
- Исполнение сдвоенное

Двигатель:

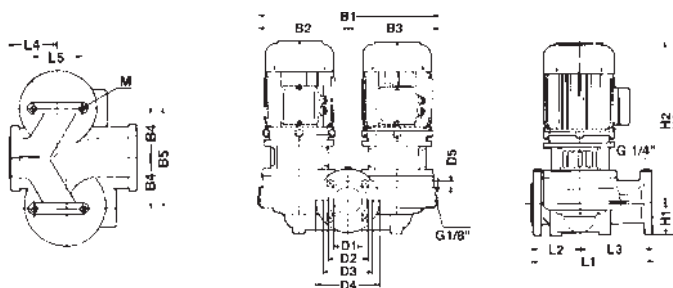
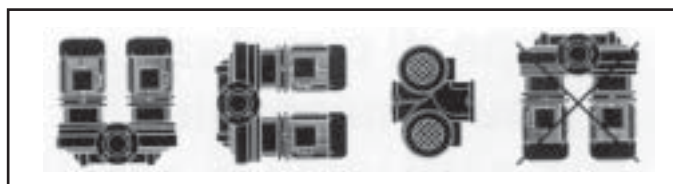
- 2-х полюсный (серия R2TD) или 4-х полюсный (серия R4TD) асинхронный трехфазный электродвигатель с короткозамкнутым ротором и внешней принудительной вентиляцией
- Обмотка статора в классе F
- Степень защиты IP 54
- Конструктивная форма V 18
- Напряжение: трехфазное
- Направление вращения: против часовой стрелки (со стороны двигателя)

Ограничения:

- Перекачиваемые жидкости: чистые, неагрессивные и невзрывоопасные, без твердых и волокнистых частиц
- Горячая вода и охлаждающие жидкости без содержания минерального масла
- Температура перекачиваемой жидкости : от -20°C до +130°C
- Максимальное рабочее давление: 6 бар
- Максимальная температура окружающей среды: 40°C
- Насос может быть установлен с горизонтальным положением вала двигателя или с вертикальным положением вала – двигатель сверху.

Область применения:

- Отопительные системы, системы кондиционирования, системы водоснабжения, системы повышения давления, в сельском хозяйстве.

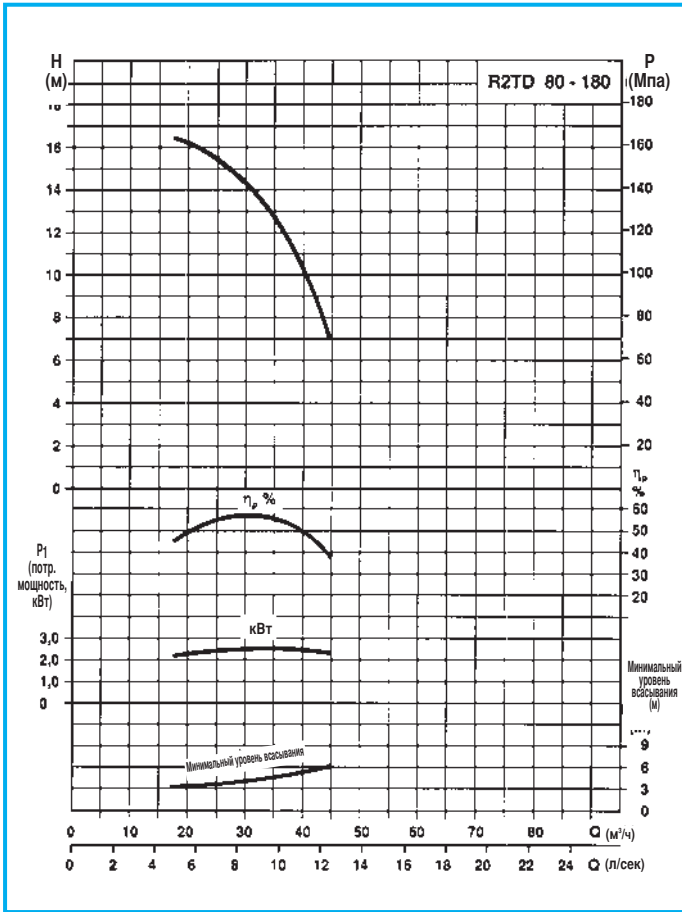
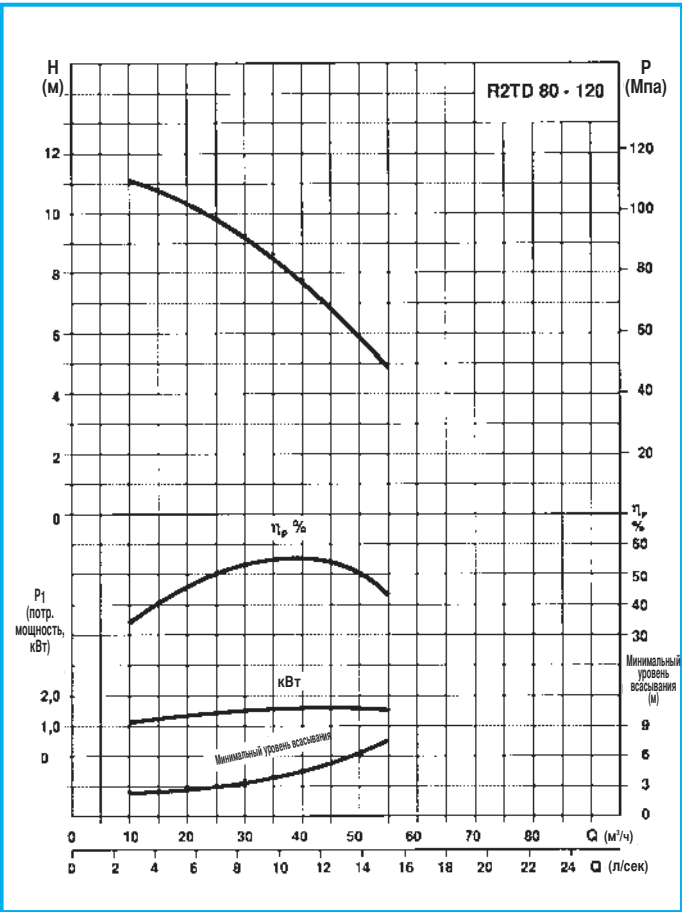
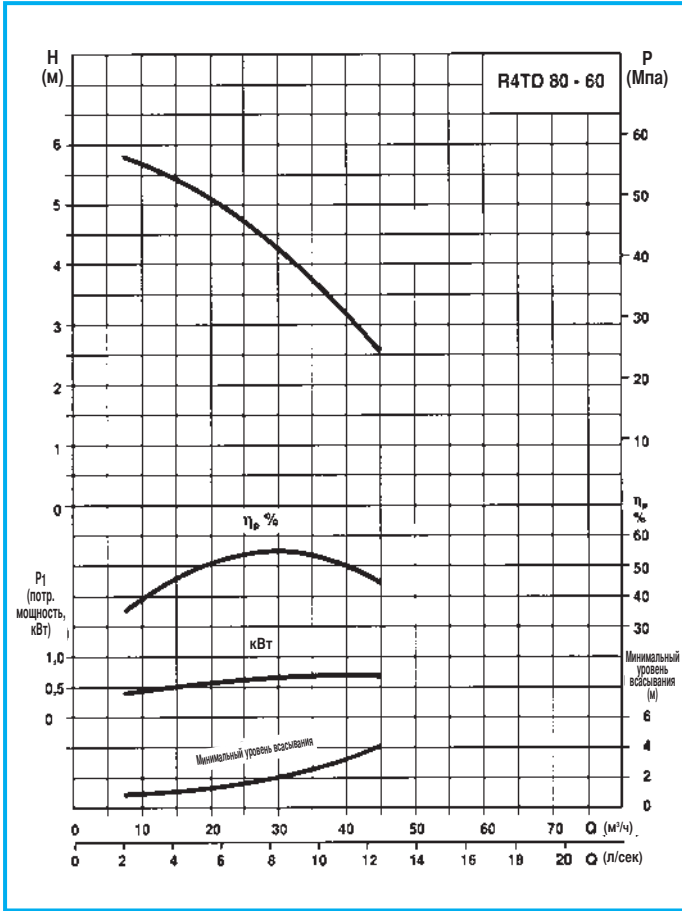
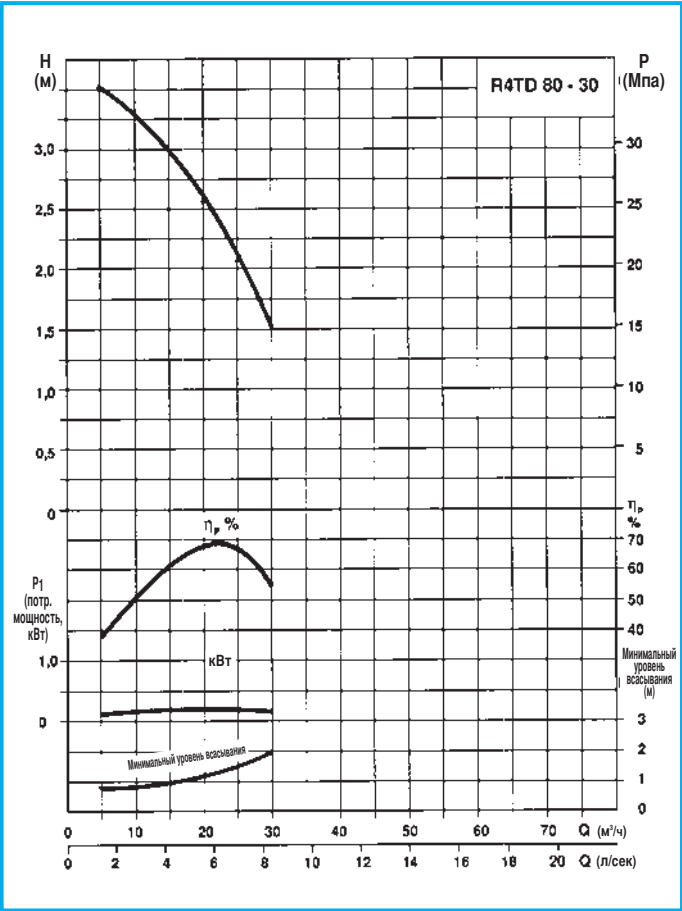


Модель	PN бар	Габаритные размеры, мм																			Вес кг		Объем упаковки (дм³)	
		D1	D2	D3	D4	D5	n D5	H1	H2	H3	L1	L2	L3	L4	L5	B1	B2	B3	B4	B5	M	Нетто		Брутто
R4TD 80 - 30	6	80	128	150	190	18	4	98	348	446	360	145	215	140	120	464	236	228	120	240	M12	54	59	0,073
R4TD 80 - 60	6	80	128	150	190	18	4	98	375	481	360	145	215	143	120	464	236	228	120	240	M12	50	55	0,073
R2TD 80 - 120	6	80	128	150	190	18	4	98	433	531	360	145	215	143	120	464	236	228	120	240	M12	60	65	0,224
R2TD 80 - 180	6	80	128	150	190	18	4	98	433	531	360	145	215	143	120	464	236	228	120	240	M12	66	65	0,224

Характеристики при рабочем режиме одного насоса

Артикул	Модель	Мощность эл. двигателя кВт	Ток, А		N (мин⁻¹)	I _a / I _n (%)	Q л/мин м³/ч	Напор, м.в.с.							Цена								
			3x400 В	3x230 В				0	200	300	400	500	750	1000									
B2001040	R4TD 80 - 30	2 x 0,25	1,10	1,90	1380	4,6	0	12	18	24	30	45	60	3,7	3,2	2,7	2,2	1,5					
B2001042	R4TD 80 - 60	2 x 0,75	2,25	3,90	1405	5,1	0	12	18	24	30	45	60	6,0	5,7	5,2	4,7	4,3	2,5				
B2001048	R2TD 80 - 120	2 x 2,20	4,80	8,30	2870	4,8	0	12	18	24	30	45	60	11,7	11,0	10,4	9,8	9,2	6,8	3,5			
B2001046	R2TD 80 - 180	2 x 2,20	4,80	8,30	2870	4,8	0	12	18	24	30	45	60	17,6	17,0	16,4	15,5	14,3	6,4				

Ответные фланцы отдельно



ЦИРКУЛЯЦИОННЫЕ НАСОСЫ R2TD - R4TD

Циркуляционные насосы с сухим ротором и торцевым уплотнением предназначены для перекачивания горячей воды в отопительных системах, в системах кондиционирования, в системах бытового и промышленного водоснабжения.

Конструктивные характеристики и применяемые материалы:

- Корпус насоса и опора двигателя из чугуна
- Рабочее колесо из нержавеющей стали
- Направляющее кольцо из нержавеющей стали
- Вал из нержавеющей стали
- Втулка с конусом и гайка втулки из нержавеющей стали
- Торцевое уплотнение из графита и карбида вольфрама
- Присоединительные патрубки с фланцами DN 100 – PN6 (PN10 по заказу)
- Исполнение сдвоенное

Двигатель:

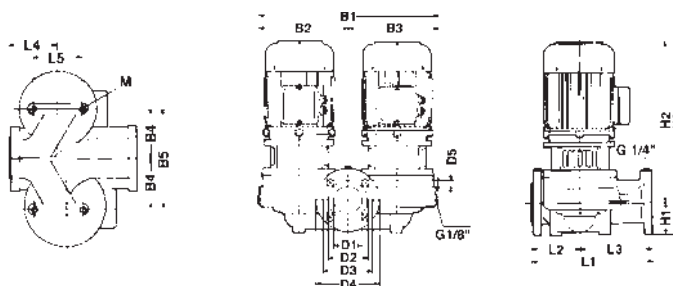
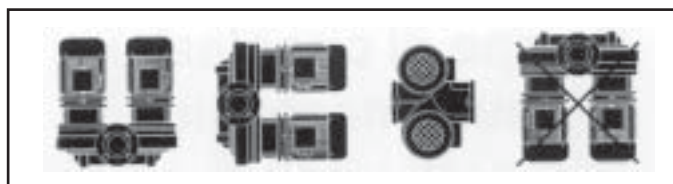
- 2-х полюсный (серия R2TD) или 4-х полюсный (серия R4TD) асинхронный трехфазный электродвигатель с короткозамкнутым ротором и внешней принудительной вентиляцией
- Обмотка статора в классе F
- Степень защиты IP 54
- Конструктивная форма V 18
- Напряжение: трехфазное
- Направление вращения: против часовой стрелки (со стороны двигателя)

Ограничения:

- Перекачиваемые жидкости: чистые, неагрессивные и невзрывоопасные, без твердых и волокнистых частиц
- Горячая вода и охлаждающие жидкости без содержания минерального масла
- Температура перекачиваемой жидкости : от -20°C до +130°C
- Максимальное рабочее давление: 6 бар
- Максимальная температура окружающей среды: 40°C
- Насос может быть установлен с горизонтальным положением вала двигателя или с вертикальным положением вала – двигатель сверху.

Область применения:

- Отопительные системы, системы кондиционирования, системы водоснабжения, системы повышения давления, в сельском хозяйстве.

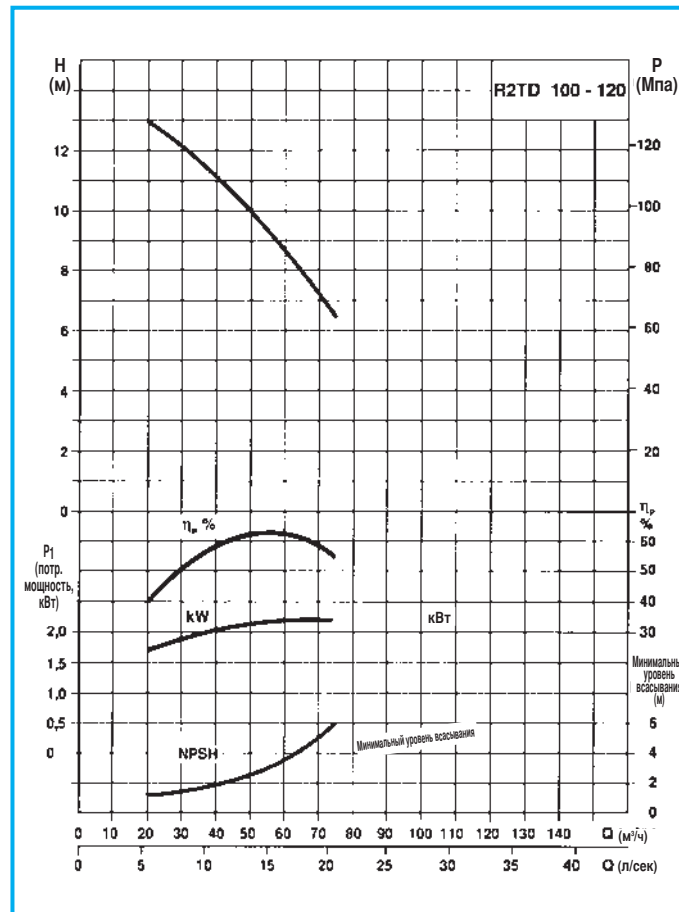
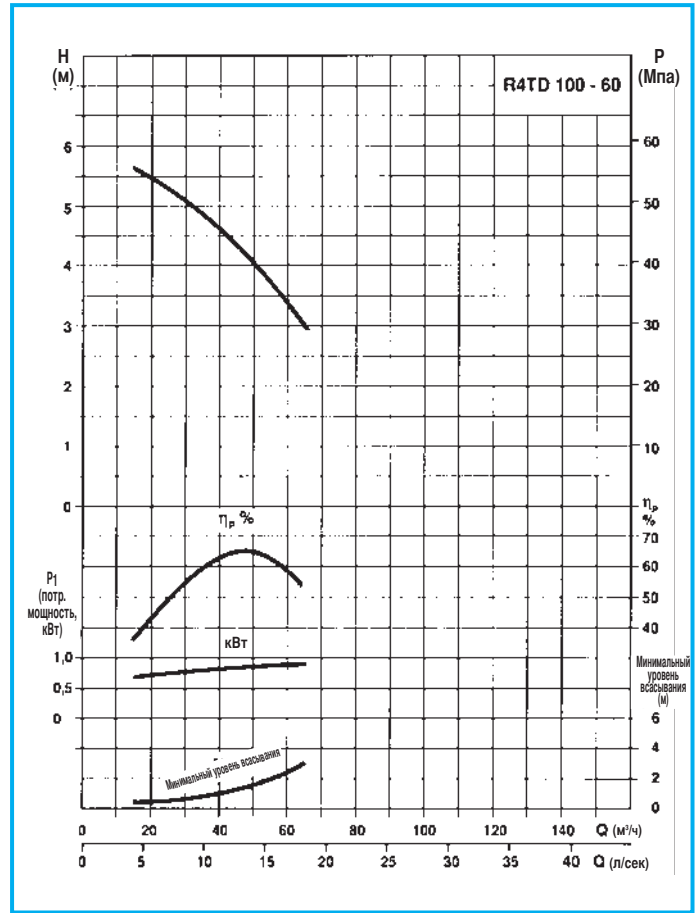
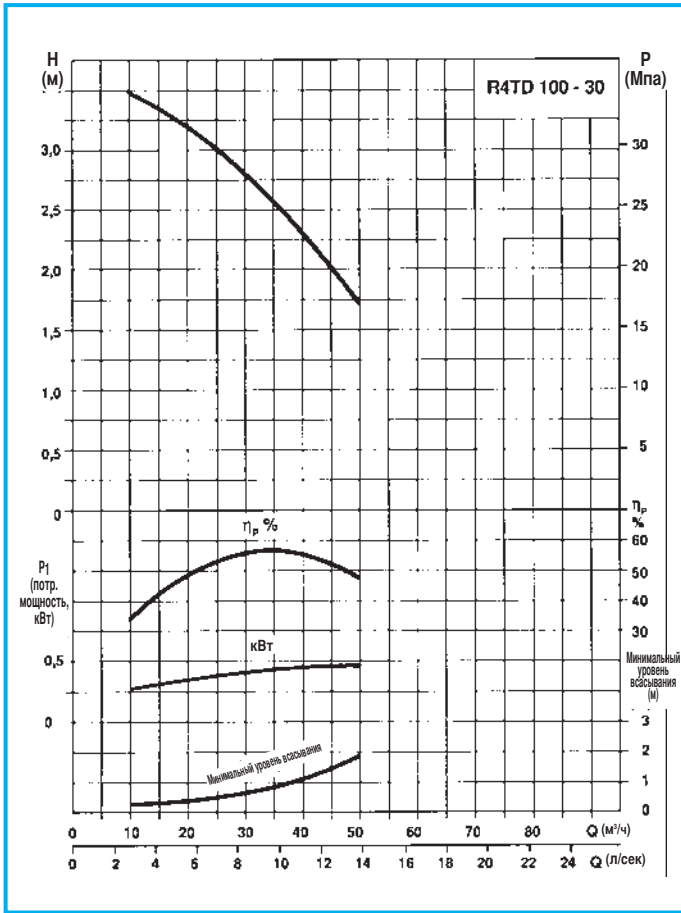


Модель	PN бар	Габаритные размеры, мм																			Вес кг		Объем упаковки (дм³)	
		D1	D2	D3	D4	D5	n.D5	H1	H2	H3	L1	L2	L3	L4	L5	B1	B2	B3	B4	B5	M	Netto		Grosso
R4TD 100 - 30	6	100	148	170	210	18	4	108	421	529	450	189	261	143	140	560	286	274	140	280	M16	61	68	0,224
R4TD 100 - 60	6	100	148	170	210	18	4	108	457	565	450	189	261	187	140	560	286	274	140	280	M16	80	87	0,224
R2TD 100 - 120	6	100	148	170	210	18	4	108	504	615	450	189	261	187	140	560	286	274	140	280	M16	82	89	0,224

Характеристики при рабочем режиме одного насоса

Артикул	Модель	Мощность эл. двигателя кВт	Ток, А		N (мин⁻¹)	I _a / I _n (%)	Q л/мин м³/ч	Напор, м.в.с.						Цена				
			3x400 В	3x230 В				0	250	500	750	1000	1250		1400			
B2001050	R4TD 100 - 30	2 x 0,55	1,70	2,90	1390	4,5	Напор, м.в.с.	3,8	3,3	2,8	2,1							
B2001052	R4TD 100 - 60	2 x 1,10	3,00	5,20	1395	4,0		6,0	5,6	5,1	4,3	3,4						
B2001058	R2TD 100 - 120	2 x 3,00	6,30	10,90	2870	4,2		13,8	13,2	12,1	10,6	8,6						

Ответные фланцы отдельно



ЦИРКУЛЯЦИОННЫЕ НАСОСЫ A2L – A4L

Циркуляционные насосы с сухим ротором и торцевым уплотнением предназначены для перекачивания горячей воды в отопительных системах, в системах кондиционирования, в системах бытового и промышленного водоснабжения.

Конструктивные характеристики и применяемые материалы:

- Корпус насоса, опорный фланец двигателя и рабочее колесо из чугуна
- Вал из нержавеющей стали
- Торцевое уплотнение из графита и керамики
- Присоединительные патрубки с фланцами (ответные фланцы поставляемые отдельно)
- Исполнение моноблочное

Двигатель:

- 2-х полюсный (серия A2L) или 4-х полюсный (серия A4L) асинхронный трехфазный электродвигатель с короткозамкнутым ротором и внешней принудительной вентиляцией
- класс изоляции обмоток: F
- степень защиты: IP 54

Ограничения:

- Перекачиваемые жидкости: чистые, неагрессивные и невзрывоопасные, без твердых и волокнистых частиц, с удельным весом 1000 кг/м^3 и степенью вязкости 5°E
- Горячая вода и охлаждающие жидкости без содержания минерального масла
- Температура перекачиваемой жидкости : от -10°C до $+130^\circ\text{C}$
- Максимальное рабочее давление: 10 бар
- Максимальная температура окружающей среды: 40°C
- Максимальный уровень подпора на всасывании: 2 м.в.с.

Область применения:

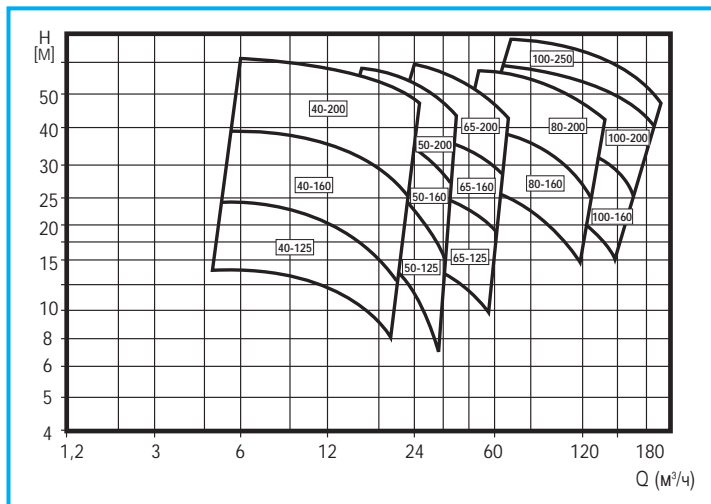
- Отопительные системы, системы кондиционирования, системы водоснабжения, системы повышения давления, в сельском хозяйстве.

Установка

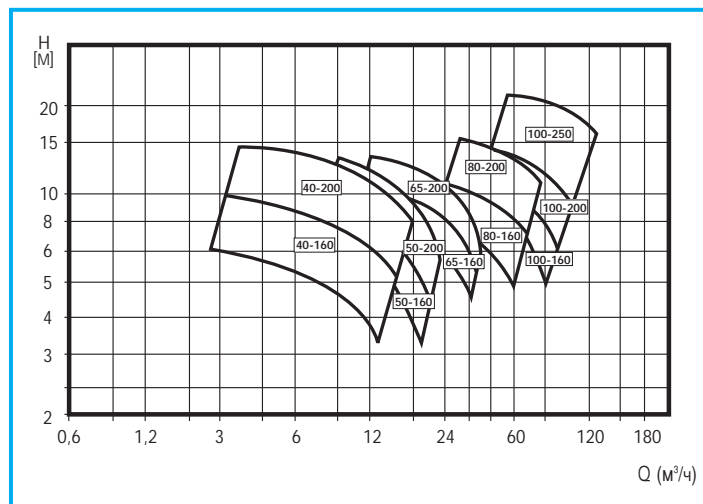
Насос может быть установлен с горизонтальным положением вала двигателя или с вертикальным положением вала – двигатель сверху. Рекомендуем установить насос на пьедестале.



A2L

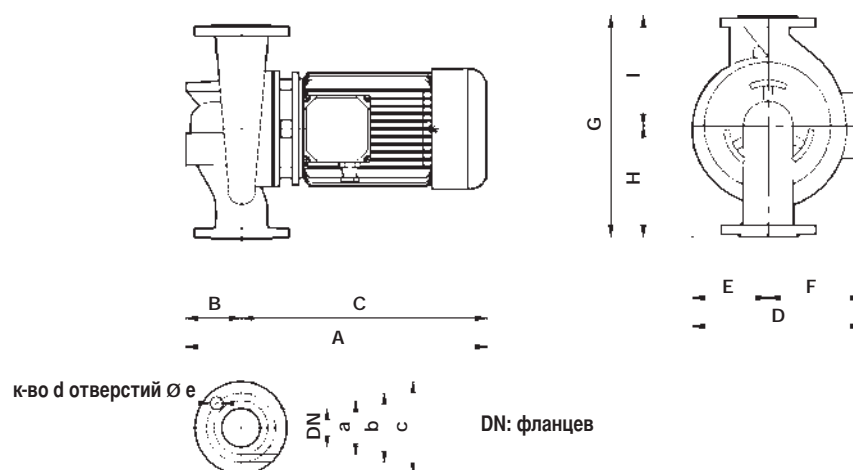


A4L



Артикул	Модель	Мощность эл.двигателя кВт	Ток, А		N (МИН ⁻¹)	Q л/мин м³/ч	Напор, м.в.с.												Цена
			3x400 В	3x230 В			50	75	100	125	150	175	200	225	250	300	350	400	
							3	4,5	6	7,5	9	10,5	12	13,5	15	18	21	24	
N8020380	A4L 40 - 160 X	0,37	1,15	2	4 полюса		9,4	9,2	8,9	8,3	7,7	6,9	5,8	4,7					
N8020390	A4L 40 - 200 Y	0,75	2	3,5	4 полюса		13	12,8	12,4	11,9	11,3	10,6	9,8	9	8	6			
N8020400	A4L 40 - 200 X	0,9	2,4	4,2	4 полюса			14,5	14,3	13,8	13,3	12,7	11,8	10,9	10	8			
N8020000	A2L 40 - 125 C	0,75	1,9	3,3	2 полюса				16,5	15,5	14,5	13,5	12,3	11	9,5	6			
N8020010	A2L 40 - 125 B	1,0	2,4	4,2	2 полюса				20,5	20	19	18	17	16	15	11,5	7,5		
N8020020	A2L 40 - 125 A	1,5	3,6	6,2	2 полюса				24,5	24	23,5	23	22	21	20	16,5	13		
N8020030	A2L 40 - 160 C	2,0	4,4	7,7	2 полюса				28,5	28	27,5	26,5	25,5	24	23	20	15		
N8020040	A2L 40 - 160 B	3,0	6,4	11	2 полюса				33,5	33	32,5	32	31	30	29	26	22,5		
N8020050	A2L 40 - 160 A	3,0	6,4	11	2 полюса				38	37,5	37	36	35	34	33	30	26,5		
N8020060	A2L 40 - 200 C	4,0	8,8	15,2	2 полюса				47	46,5	46	45	44	43	42	39,5	37,5	35	
N8020070	A2L 40 - 200 B	5,5	11,3	-	2 полюса				55	54,5	54	53,5	53	52	51	48	45	42	
N8020080	A2L 40 - 200 A	6,3	12,8	-	2 полюса				62	61,5	61	60	59	58	57	54	52,5	49	

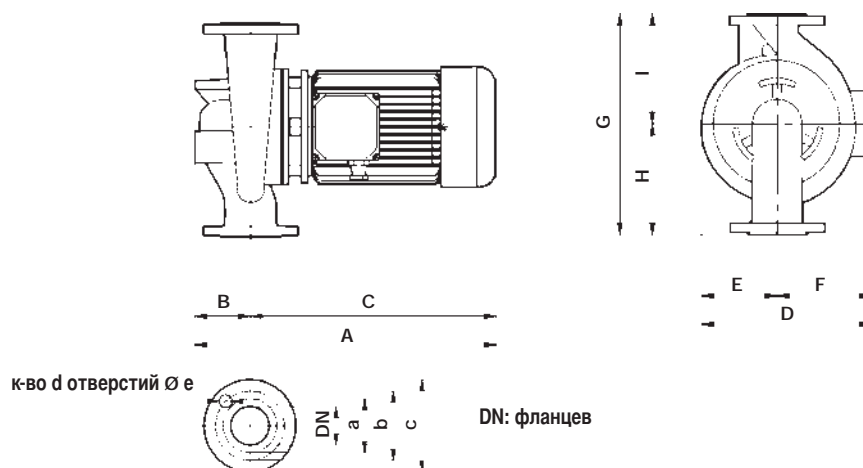
Ответные фланцы отдельно



Модель	Тип двигателя	DNa DNm	Размеры фланцев, мм					Габаритные размеры, мм									Вес кг
			a	b	c	d	e	A	B	C	D	E	F	G	H	I	
A4L 40 - 160 X	71	40 PN10	88	110	150	4	18	425	100	325	215	103	107	320	170	150	23
A4L 40 - 200 X	80	40 PN10	88	110	150	4	18	445	100	345	245	127	118	380	200	180	31
A4L 40 - 200 Y	80	40 PN10	88	110	150	4	18	445	100	345	245	127	118	380	200	180	30
A2L 40 - 125 A	80	40 PN10	88	110	150	4	18	445	100	345	211	93	118	300	160	140	26
A2L 40 - 125 B	80	40 PN10	88	110	150	4	18	445	100	345	211	93	118	300	160	140	25
A2L 40 - 125 C	71	40 PN10	88	110	150	4	18	425	100	325	200	93	107	300	160	140	24
A2L 40 - 160 A	90	40 PN10	88	110	150	4	18	485	100	385	257	108	149	320	170	150	37
A2L 40 - 160 B	90	40 PN10	88	110	150	4	18	485	100	385	257	108	149	320	170	150	35
A2L 40 - 160 C	80	40 PN10	88	110	150	4	18	445	100	345	226	108	118	320	170	150	30
A2L 40 - 200 A	112	40 PN10	88	110	150	4	18	535	100	435	286	127	159	380	200	180	56
A2L 40 - 200 B	112	40 PN10	88	110	150	4	18	535	100	435	286	127	159	380	200	180	55
A2L 40 - 200 C	110	40 PN10	88	110	150	4	18	525	100	425	286	127	159	380	200	180	50

Артикул	Модель	Мощность эл.двигателя кВт	Ток, А		N (МИН ⁻¹)	Q л/мин м³/ч	Напор, м.в.с.																Цена
			3x400 В	3x230 В			100	125	150	175	200	225	250	300	350	400	450	500	600				
							6	7,5	9	10,5	12	13,5	15	18	21	24	27	30	36				
N8020410	A4L 50 - 160 X	0,5	1,6	2,8	4 полюса		8,8	8,6	8,3	8,0	7,7	7,3	6,9	5,9	4,5								
N8020420	A4L 50 - 200 Y	1,1	2,6	4,5	4 полюса		12,7	12,5	12,1	11,7	11,2	10,7	10,1	8,5	7								
N8020430	A4L 50 - 200 X	1,1	2,6	4,5	4 полюса		14,2	14	13,8	13,4	13	12,5	12	10	8,3	6							
N8020090	A2L 50 - 125 C	1,5	3,6	6,2	2 полюса								15,5	15	14,1	13	11,8	10,5	7				
N8020100	A2L 50 - 125 B	2,0	4,4	7,7	2 полюса								19	18,5	17,5	16,5	15,5	14,5	10,5				
N8020110	A2L 50 - 125 A	3,0	8,8	15,2	2 полюса								24,5	24	23,5	23	22	20,5	17				
N8020120	A2L 50 - 160 B	3,0	6,4	11	2 полюса								30	29	28	26,5	25	23	18				
N8020130	A2L 50 - 160 A	4,0	8,8	15,2	2 полюса								36,5	35,5	34,5	33,5	32,5	31	27				
N8020140	A2L 50 - 200 C	5,5	11,3	-	2 полюса								46	44	43	41,5	39	37	31				
N8020150	A2L 50 - 200 B	6,3	12,8	-	2 полюса								51	50	49	47,5	45	42,5	37				
N8020160	A2L 50 - 200 A	7,5	17,3	-	2 полюса								56,5	55,5	54,5	53	51	49	44				

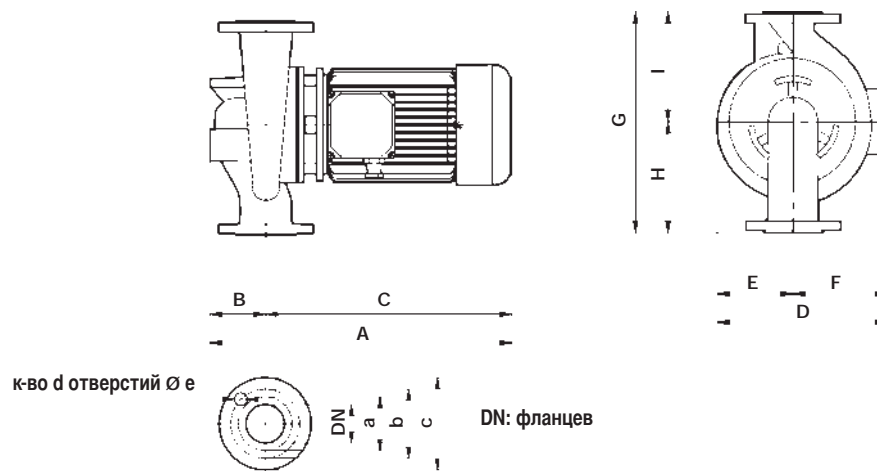
Ответные фланцы отдельно



Модель	Тип двигателя	DNa DNm	Размеры фланцев, мм					Габаритные размеры, мм									Вес кг
			a	b	c	d	e	A	B	C	D	E	F	G	H	I	
A4L 50 - 160 X	71	50 PN10	102	125	165	4	18	435	110	325	220	113	107	340	180	160	25
A4L 50 - 200 X	90	50 PN10	102	125	165	4	18	495	110	385	280	131	149	400	220	180	36
A4L 50 - 200 Y	90	50 PN10	102	125	165	4	18	495	110	385	280	131	149	400	220	180	36
A2L 50 - 125 A	90	50 PN10	102	125	165	4	18	495	110	385	252	103	149	320	180	140	32
A2L 50 - 125 B	80	50 PN10	102	125	165	4	18	455	110	345	221	103	118	320	180	140	28
A2L 50 - 125 C	80	50 PN10	102	125	165	4	18	455	110	345	221	103	118	320	180	140	27
A2L 50 - 160 A	100	50 PN10	102	125	165	4	18	535	110	425	272	113	159	340	180	160	42
A2L 50 - 160 B	90	50 PN10	102	125	165	4	18	495	110	385	262	113	149	340	180	160	32
A2L 50 - 200 A	132	50 PN10	102	125	165	4	18	650	110	540	315	131	184	400	220	180	64
A2L 50 - 200 B	112	50 PN10	102	125	165	4	18	545	110	435	290	131	159	400	220	180	57
A2L 50 - 200 C	112	50 PN10	102	125	165	4	18	545	110	435	290	131	159	400	220	180	56

Артикул	Модель	Мощность эл.двигателя кВт	Ток, А		N (МИН ⁻¹)	Q л/мин м ³ /ч	Напор, м.в.с.																Цена
			3x400 В	3x230 В			200	225	250	300	350	400	450	500	600	700	800	900	1000				
							12	13,5	15	18	21	24	27	30	36	42	48	54	60				
N8020440	A4L 65 - 160 Y	0,75	2	3,5	4 полюса		8,2	8	7,9	7,7	7,4	7,0	6,6	6,0	4,0								
N8020450	A4L 65 - 160 X	0,9	2,4	4,2	4 полюса		9,0	8,9	8,8	8,6	8,4	8,1	7,7	7,2	5,5								
N8020460	A4L 65 - 200 Y	1,1	2,6	4,5	4 полюса		12,4	12,2	12	11,5	10,8	10	9,0	8,0	5,8								
N8020070	A4L 65 - 200 X	1,5	3,5	6,1	4 полюса		14,3	14,2	14,1	13,7	13	12,3	11,3	10,2	7,8	5,0							
N8020180	A2L 65 - 125 C	2,0	4,4	7,7	2 полюса							17	16,5	16	15	13	11	9					
N8020170	A2L 65 - 125 B	3,0	6,4	11	2 полюса							21	20,5	20	19	17,5	16	14	12				
N8020190	A2L 65 - 125 A	4,0	8,8	15,2	2 полюса							25,5	25,3	25	24	23	21,5	20	18				
N8020200	A2L 65 - 160 B	5,5	11,3	-	2 полюса							32,5	32	31,5	30,5	29,5	28	26	23,5				
N8020210	A2L 65 - 160 A	7,5	17,3	-	2 полюса							37	36,5	36	35	34	32,5	31	29				
N8020220	A2L 65 - 200 B	10	22,5	-	2 полюса							51	50,5	50	48	45,5	42	39,5	37				
N8020230	A2L 65 - 200 A	12,5	27	-	2 полюса							58	57,5	57	55	53	50	46,5	42,5				

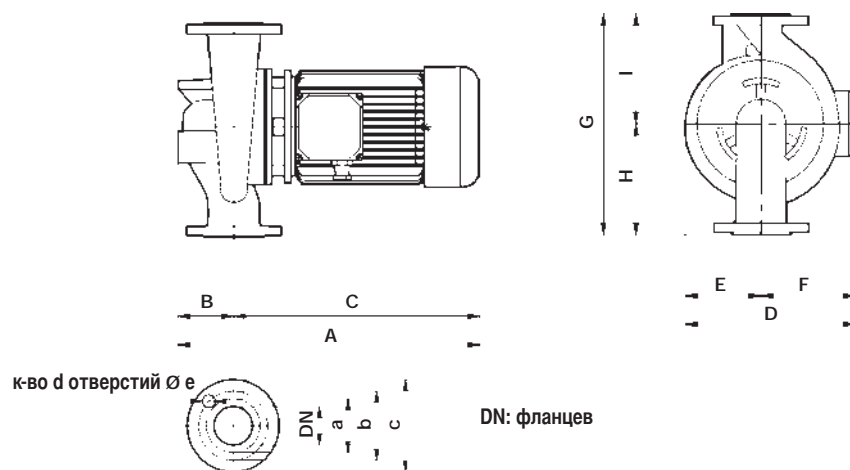
Ответные фланцы отдельно



Модель	Тип двигателя	DNa DNm	Размеры фланцев, мм					Габаритные размеры, мм									Вес кг
			a	b	c	d	e	A	B	C	D	E	F	G	H	I	
A4L 65 - 160 X	80	65 PN10	122	145	185	4	18	485	140	345	240	122	118	400	220	180	33
A4L 65 - 160 Y	80	65 PN10	122	145	185	4	18	485	140	345	240	122	118	400	220	180	32
A4L 65 - 200 X	90	65 PN10	122	145	185	4	18	525	140	385	285	136	149	440	240	200	40
A4L 65 - 200 Y	90	65 PN10	122	145	185	4	18	525	140	385	285	136	149	440	240	200	38
A2L 65 - 125 A	100	65 PN10	122	145	185	4	18	565	140	425	267	108	159	360	205	155	43
A2L 65 - 125 B	90	65 PN10	122	145	185	4	18	525	140	385	257	108	149	360	205	155	39
A2L 65 - 125 C	80	65 PN10	122	145	185	4	18	485	140	345	226	108	118	360	205	155	32
A2L 65 - 160 A	132	65 PN10	122	145	185	4	18	680	140	540	306	122	184	400	220	180	61
A2L 65 - 160 B	112	65 PN10	122	145	185	4	18	575	140	435	281	122	159	400	220	180	54
A2L 65 - 200 A	132	65 PN10	122	145	185	4	18	680	140	540	320	136	184	440	240	200	77
A2L 65 - 200 B	132	65 PN10	122	145	185	4	18	680	140	540	320	136	184	440	240	200	70

Артикул	Модель	Мощность эл.двигателя кВт	Ток, А		N (МИН ⁻¹)	Q л/МИН м³/ч	Напор, м.в.с.																	Цена
			3x400 В	3x230 В			300	350	400	450	500	600	700	800	900	1000	1100	1200	1250	1500	1750	2000	2250	
							18	21	24	27	30	36	42	48	54	60	66	72	75	90	105	120	135	
N8020480	A4L 80 - 160 Y	1,1	2,6	4,5	2 полюса		8,6	8,5	8,4	8,3	8,2	8,0	7,5	6,8	6,0	5,0								
N8020490	A4L 80 - 160 X	1,5	3,5	6,1	2 полюса		10,2	10,1	10	9,9	9,8	9,4	9,0	8,5	7,7	6,5								
N8020500	A4L 80 - 200 Y	2,2	5,1	8,9	2 полюса				12,5	12,4	12,3	12,1	11,7	11,1	10,5	9,6	8,5							
N8020510	A4L 80 - 200 X	3,0	6,9	12	2 полюса						15,2	15	14,6	14,3	13,6	12,8	12	11						
N8020240	A2L 80 - 160 C	10	22,5	-	2 полюса								30,5	30	29,5	29	28,2	27,3	26,5	24	20,5	16		
N8020250	A2L 80 - 160 B	12,5	27	-	2 полюса								36,5	36	35,5	34,5	34	33,2	33	30	27	23	19	
N8020260	A2L 80 - 160 A	15	32	-	2 полюса								41	40,5	40	39,5	38,7	38	37,5	35,5	33	29	24	
N8020270	A2L 80 - 200 D	15	32	-	2 полюса									44	43,5	43	42,6	42	41,5	39	35,5	31,5		
N8020280	A2L 80 - 200 C	18,5	38	-	2 полюса									51	50	49,5	49	48,5	48,3	46,5	43,5	39,5	35	
N8020290	A2L 80 - 200 B	22	44,5	-	2 полюса									57	56,5	56	55,6	55,4	55	53,5	51	48	42,5	

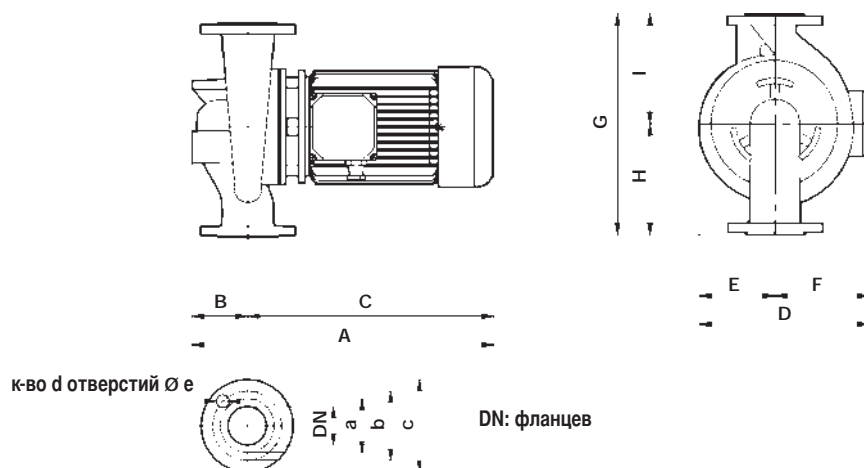
Ответные фланцы отдельно



Модель	Тип двигателя	DNa DNm	Размеры фланцев, мм					Габаритные размеры, мм									Вес кг
			a	b	c	d	e	A	B	C	D	E	F	G	H	I	
A4L 80 - 160 X	90	80 PN10	138	160	200	8	18	545	140	325	280	131	149	440	240	200	40
A4L 80 - 160 Y	90	80 PN10	138	160	200	8	18	545	140	325	280	131	149	440	240	200	38
A4L 80 - 200 X	100	80 PN10	138	160	200	8	18	585	140	345	305	146	159	500	275	225	57
A4L 80 - 200 Y	100	80 PN10	138	160	200	8	18	585	140	345	305	146	159	500	275	225	51
A2L 80 - 160 A	132	80 PN10	138	160	200	8	18	700	160	540	315	131	184	440	240	200	85
A2L 80 - 160 B	132	80 PN10	138	160	200	8	18	700	160	540	315	131	184	440	240	200	79
A2L 80 - 160 C	132	80 PN10	138	160	200	8	18	700	160	540	315	131	184	440	240	200	72
A2L 80 - 200 B	180	80 PN10	138	160	200	8	18	860	160	700	375	146	229	500	275	225	142
A2L 80 - 200 C	160	80 PN10	138	160	200	8	18	860	160	700	375	146	229	500	275	225	124
A2L 80 - 200 D	132	80 PN10	138	160	200	8	18	700	160	540	330	146	184	500	275	225	91

Артикул	Модель	Мощность эл.двигателя кВт	Ток, А		N (МИН ⁻¹)	Q л/мин м ³ /ч	Напор, м.в.с.																					Цена
			3x400 В	3x230 В			600	700	800	900	1000	1100	1200	1250	1300	1500	1750	2000	2250	2500	2750	3000	3500					
							36	42	48	54	60	66	72	75	78	90	105	120	135	150	165	180	210					
N8020520	A4L 100 - 160 Y	1,5	3,5	6,1	4 полюса	7,7	7,5	7,3	7,0	6,7	6,4	6,1	5,7	5,8	5,0													
N8020530	A4L 100 - 160 X	2,2	5,1	8,9	4 полюса	9,7	9,5	9,3	9,0	8,8	8,5	8,2	8	7,9	7,1	6,0												
N8020540	A4L 100 - 200 Y	3,0	6,9	12	4 полюса	12	11,7	11,5	11,3	11	10,5	10	9,8	9,5	8,5	7,0												
N8020550	A4L 100 - 200 X	4,0	9,2	16	4 полюса	14,5	14,2	14	13,8	13,5	13,1	12,7	12,4	12,2	11	9,0	6,5											
N8020560	A4L 100 - 250 Y	5,5	12	-	4 полюса				19	18,5	18	17,5	17,4	17	16	14	12											
N8020570	A4L 100 - 250 X	7,5	16	-	4 полюса				22	21,9	21,7	21,5	21,1	21,9	20	19	17											
N8020300	A2L 100 - 160 D	10	22,5	-	2 полюса				24	23,6	23,2	23	22,8	22	21	19,5	18	16,5	15									
N8020310	A2L 100 - 160 C	12,5	27	-	2 полюса				28,5	28,3	28	27,8	27,7	27	26	24,5	23	21,5	20	18,5								
N8020320	A2L 100 - 160 B	15	32	-	2 полюса				34	33,7	33,5	33,3	33,2	32,5	31,8	31	29	27,5	26	24,5								
N8020330	A2L 100 - 200 D	18,5	38	-	2 полюса				42	41,5	41,2	41	40,8	40	38,5	37	35	33	30,5	28								
N8020340	A2L 100 - 200 C	22	44,5	-	2 полюса				47	46,7	46,5	46,5	46,2	45,5	44,5	43	41	39	37	34								
N8020350	A2L 100 - 200 B	30	58	-	2 полюса				55	54,5	54,3	54	54	53	52	51	49	47	45	43	37							
N8020360	A2L 100 - 200 A	37	71	-	2 полюса				57	56,9	56,8	56,8	56,6	56,5	56	55	54	52,5	51	48	42							
N8020370	A2L 100 - 250 D	37	71	-	2 полюса								68	67,5	67	66	65	63	61	58	55	47						

Ответные фланцы отдельно



Модель	Тип двигателя	DNа DNm	Размеры фланцев, мм					Габаритные размеры, мм										Вес кг
			a	b	c	d	e	A	B	C	D	E	F	G	H	I		
A4L 100 - 160 X	100	100 PN10	158	180	220	8	18	615	190	425	295	136	159	525	300	225	50	
A4L 100 - 160 Y	90	100 PN10	158	180	220	8	18	575	190	385	285	136	149	525	300	225	45	
A4L 100 - 200 X	112	100 PN10	158	180	220	8	18	625	190	435	315	156	159	550	300	250	73	
A4L 100 - 200 Y	100	100 PN10	158	180	220	8	18	615	190	425	315	156	159	550	300	250	66	
A4L 100 - 250 X	132	100 PN10	158	180	220	8	18	730	190	540	360	176	184	600	320	280	106	
A4L 100 - 250 Y	132	100 PN10	158	180	220	8	18	730	190	540	360	176	184	600	320	280	96	
A2L 100 - 160 B	132	100 PN10	158	180	220	8	18	730	190	540	320	136	184	525	300	225	91	
A2L 100 - 160 C	132	100 PN10	158	180	220	8	18	730	190	540	320	136	184	525	300	225	84	
A2L 100 - 160 D	132	100 PN10	158	180	220	8	18	730	190	540	320	136	184	525	300	225	76	
A2L 100 - 200 A	200	100 PN10	158	180	220	8	18	995	190	805	413	156	257	550	300	250	213	
A2L 100 - 200 B	200	100 PN10	158	180	220	8	18	995	190	805	413	156	257	550	300	250	195	
A2L 100 - 200 C	180	100 PN10	158	180	220	8	18	890	190	710	386	156	230	550	300	250	153	
A2L 100 - 200 D	160	100 PN10	158	180	220	8	18	890	190	710	386	156	230	550	300	250	135	
A2L 100 - 250 D	200	100 PN10	158	180	220	8	18	995	190	805	433	176	257	600	320	280	220	

ЦИРКУЛЯЦИОННЫЕ НАСОСЫ A2LD – A4LD

Циркуляционные насосы с сухим ротором и торцевым уплотнением предназначены для перекачивания горячей воды в отопительных системах, в системах кондиционирования, в системах бытового и промышленного водоснабжения.

Конструктивные характеристики и применяемые материалы:

- Корпус насоса, опорный фланец двигателя и рабочее колесо из чугуна
- Вал из нержавеющей стали
- Торцевое уплотнение из графита и керамики
- Присоединительные патрубки с фланцами (ответные фланцы поставляемые отдельно)
- Исполнение двойное

Двигатель:

- 2-х полюсный (серия A2LD) или 4-х полюсный (серия A4LD) асинхронный трехфазный электродвигатель с короткозамкнутым ротором и внешней принудительной вентиляцией
- класс изоляции обмоток: F
- степень защиты: IP 54

Ограничения:

- Перекачиваемые жидкости: чистые, неагрессивные и невзрывоопасные, без твердых и волокнистых частиц, с удельным весом 1000 кг/м^3 и степенью вязкости 5°E
- Горячая вода и охлаждающие жидкости без содержания минерального масла
- Температура перекачиваемой жидкости : от -10°C до $+130^\circ\text{C}$
- Максимальное рабочее давление: 10 бар
- Максимальная температура окружающей среды: 40°C
- Максимальный уровень подпора на всасывании: 2 м.в.с.

Область применения:

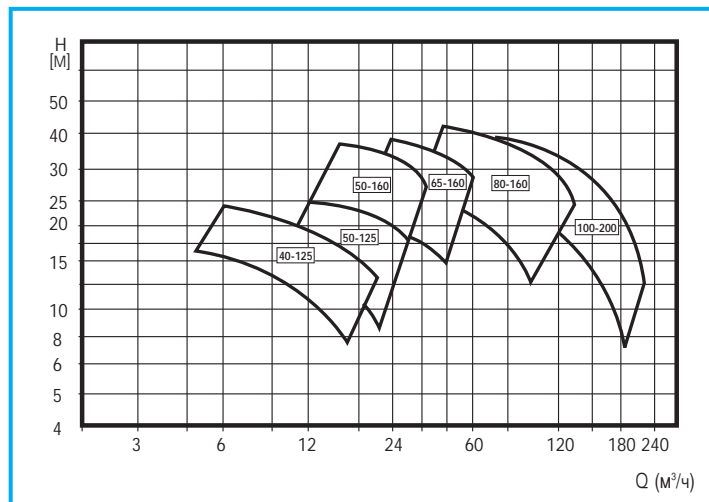
- Отопительные системы, системы кондиционирования, системы водоснабжения, системы повышения давления, в сельском хозяйстве.

Установка

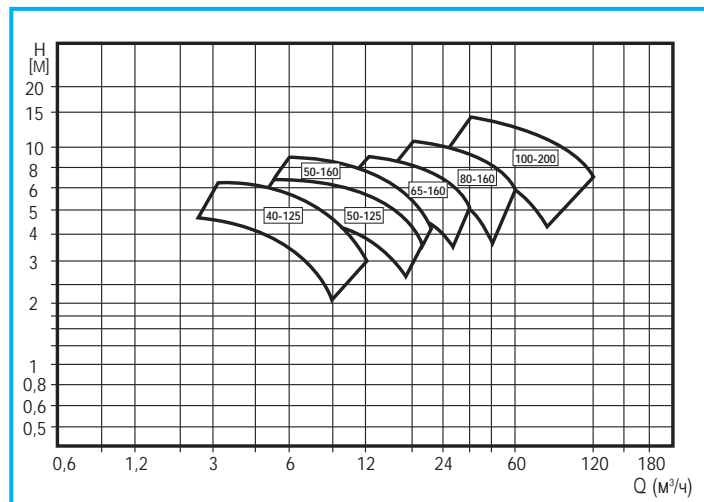
Насос может быть установлен с горизонтальным положением вала двигателя или с вертикальным положением вала – двигатель сверху. Рекомендуем установить насос на пьедестале.



A2LD

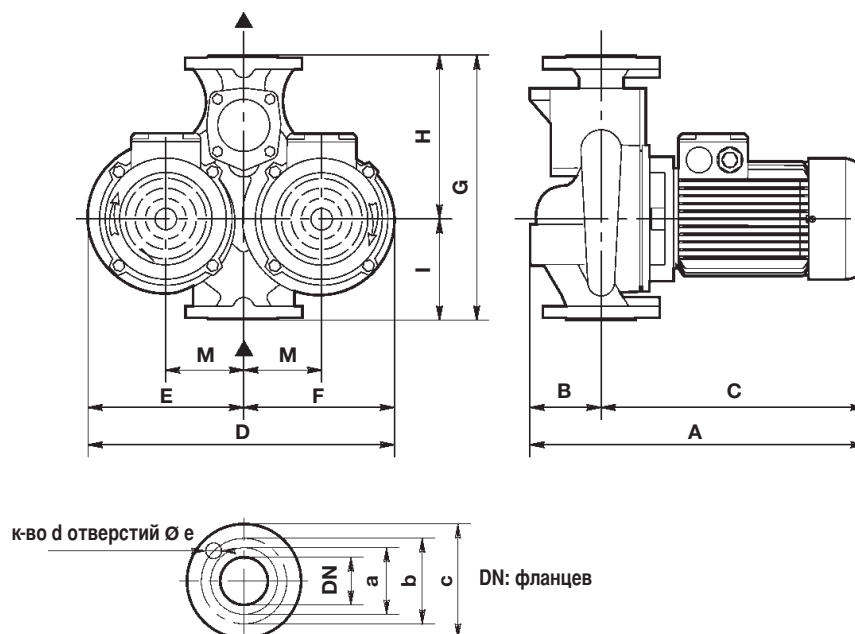


A4LD



Артикул	Модель	Мощность эл.двигателя кВт	Ток, А		N (МИН ⁻¹)	Q л/МИН м³/ч	40	50	75	100	125	150	175	200	225	250	300	350	Цена
			3x400 В	3x230 В															
N8020800	A4LD 40 - 125 Y	0,25	0,85	1,46	4 полюса	Напор, м.в.с.	4,6	4,5	4,1	3,6	3,0	2,2							
N8020810	A4LD 40 - 125 X	0,25	0,85	1,46	4 полюса		6,2	6,0	5,8	5,2	4,5	3,9	3,0						
N8020580	A2LD 40 - 125 C	0,75	1,9	3,3	2 полюса					16,5	15,5	14,5	13,5	12,3	11	9,5	6		
N8020590	A2LD 40 - 125 B	1,0	2,4	4,4	2 полюса					20,5	20	19	18	17	16	15	11,5	7,5	
N8020600	A2LD 40 - 125 A	1,5	3,6	6,2	2 полюса					24,5	24	23,5	23	22	21	20	16,5	13	

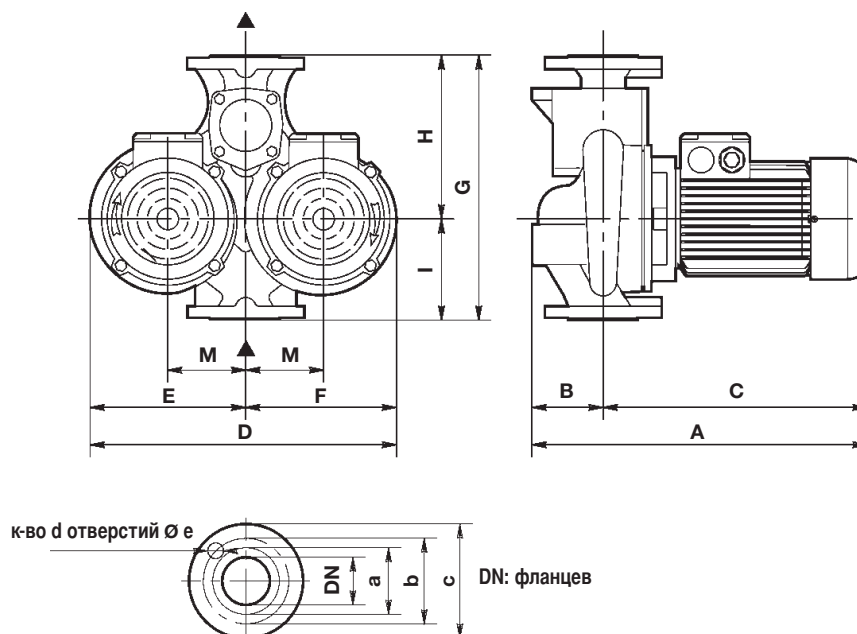
Ответные фланцы отдельно



Модель	Тип двигателя	DNa DNm	Размеры фланцев, мм					Габаритные размеры, мм										Вес кг
			a	b	c	d	e	A	B	C	D	E	F	G	H	I	M	
A4LD 40 - 125 X	71	40 PN10	88	110	150	4	18	425	100	325	397	200	197	340	130	210	100	41
A4LD 40 - 125 Y	71	40 PN10	88	110	150	4	18	425	100	325	397	200	197	340	130	210	100	41
A2LD 40 - 125 A	80	40 PN10	88	110	150	4	18	445	100	345	397	200	197	340	130	210	100	54
A2LD 40 - 125 B	80	40 PN10	88	110	150	4	18	445	100	345	397	200	197	340	130	210	100	52
A2LD 40 - 125 C	71	40 PN10	88	110	150	4	18	425	100	325	397	200	197	340	130	210	100	50

Артикул	Модель	Мощность эл. двигателя кВт	Ток, А		N (мин ⁻¹)	Q л/мин м ³ /ч	Напор, м.в.с.												Цена				
			3x400 В	3x230 В			100	125	150	175	200	225	250	300	350	400	450	500		600			
							6	7,5	9	10,5	12	13,5	15	18	21	24	27	30	36				
N8020820	A4LD 50 - 125 X	0,37	1,15	2	4 полюса	Напор, м.в.с.	6,3	6,2	6,1	6,0	5,8	5,5	5,2	4,6	3,0								
N8020830	A4LD 50 - 160 X	0,5	1,6	2,8	4 полюса		8,8	8,6	8,3	8,0	7,7	7,3	6,9	5,9	4,5								
N8020610	A2LD 50 - 125 C	1,5	3,6	6,2	4 полюса								15,5	15	14,1	13	11,8	10,5	7				
N8020620	A2LD 50 - 125 B	2,0	4,4	7,7	2 полюса								19	18,5	17,5	16,5	15,5	14,5	10,5				
N8020630	A2LD 50 - 125 A	3,0	6,4	11	2 полюса								24,5	24	23,5	23	22	20,5	17				
N8020640	A2LD 50 - 160 B	3,0	6,4	11	2 полюса								30	29	28	26,5	25	23	18				
N8020650	A2LD 50 - 160 A	4,0	8,8	15,2	2 полюса								36,5	35,5	34,5	33,5	32,5	3	27				

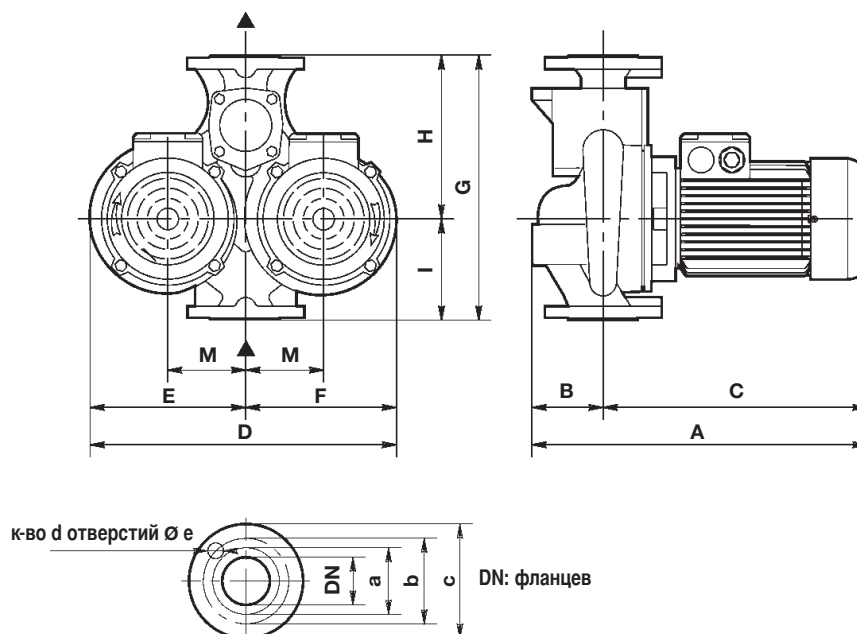
Ответные фланцы отдельно



Модель	Тип двигателя	DNa DNm	Размеры фланцев, мм					Габаритные размеры, мм										Вес кг
			a	b	c	d	e	A	B	C	D	E	F	G	H	I	M	
A4LD 50 - 125 X	71	50 PN10	102	125	165	4	18	435	110	325	427	217	210	365	145	220	105	46
A4LD 50 - 160 X	71	50 PN10	102	125	165	4	18	435	110	325	480	245	235	410	170	240	120	52
A2LD 50 - 125 A	90	50 PN10	102	125	165	4	18	495	110	385	427	217	210	365	145	220	105	66
A2LD 50 - 125 B	80	50 PN10	102	125	165	4	18	455	110	345	427	217	210	365	145	220	105	58
A2LD 50 - 125 C	80	50 PN10	102	125	165	4	18	455	110	345	427	217	210	365	145	220	105	56
A2LD 50 - 160 A	80	50 PN10	102	125	165	4	18	455	110	345	427	217	210	365	145	220	105	56
A2LD 50 - 160 B	100	50 PN10	102	125	165	4	18	535	110	425	480	245	235	410	170	240	120	86

Артикул	Модель	Мощность эл.двигателя кВт	Ток, А		N (МИН ⁻¹)	Q л/мин м³/ч	200	225	250	300	350	400	450	500	600	700	800	900	1000	Цена	
			3x400 В	3x230 В			12	13,5	15	18	21	24	27	30	36	42	48	54	60		
N8020840	A4LD 65 - 160 Z	0,55	1,6	2,7	4 полюса	Напор, м.в.с.	6,7	6,6	6,4	6,1	5,7	5,1	4,3	3,3							
N8020850	A4LD 65 - 160 Y	0,75	2	3,5	4 полюса		8,2	8,0	7,9	7,7	7,4	7,0	6,6	6,0	4,0						
N8020860	A4LD 65 - 160 X	0,9	2,4	4,2	4 полюса		9,0	8,9	8,8	8,6	8,4	8,1	7,7	7,2	5,5						
N8020660	A2LD 65 - 160 D	3	6,4	11	2 полюса						23	22,5	22	21,5	19,8	17,5	15				
N8020670	A2LD 65 - 160 C	4	8,8	15,2	2 полюса							26,5	26	25,5	24,3	22,6	20,2	18			
N8020680	A2LD 65 - 160 B	5,5	11,3	-	2 полюса							32,5	32	31,5	30,5	29,5	28	26	23,5		
N8020700	A2LD 65 - 160 A	7,5	17,3	-	2 полюса							37	36,5	36	35	34	32,5	31	29		

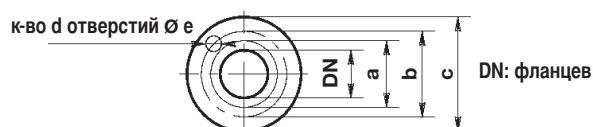
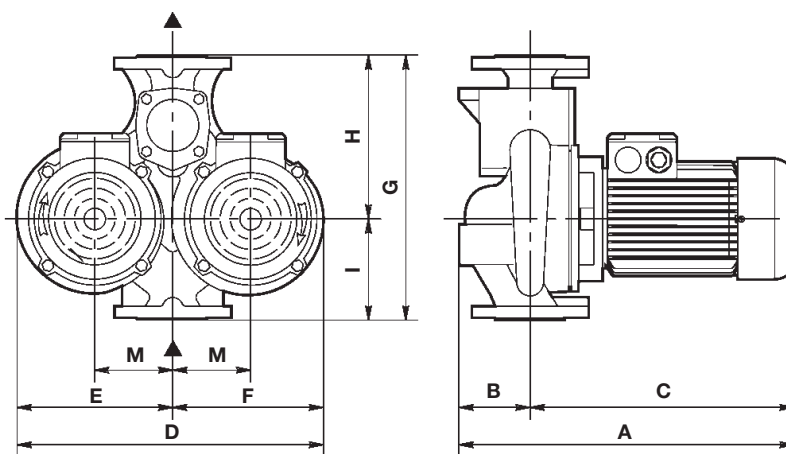
Ответные фланцы отдельно



Модель	Тип двигателя	DNa DNm	Размеры фланцев, мм					Габаритные размеры, мм										Вес кг
			a	b	c	d	e	A	B	C	D	E	F	G	H	I	M	
A4LD 65 - 160 X	80	65 PN10	122	145	185	4	18	475	130	345	543	275	268	450	180	270	140	67
A4LD 65 - 160 Y	80	65 PN10	122	145	185	4	18	475	130	345	543	275	268	450	180	270	140	65
A4LD 65 - 160 Z	80	65 PN10	122	145	185	4	18	475	130	345	543	275	268	450	180	270	140	65
A2LD 65 - 160 A	90	65 PN10	122	145	185	4	18	495	110	385	480	245	235	410	170	240	120	67
A2LD 65 - 160 B	132	65 PN10	122	145	185	4	18	670	130	540	543	275	268	450	180	270	140	125
A2LD 65 - 160 C	100	65 PN10	122	145	185	4	18	565	130	435	543	275	268	450	180	270	140	101
A2LD 65 - 160 D	90	65 PN10	122	145	185	4	18	485	130	345	543	275	268	450	180	270	140	81

Артикул	Модель	Мощность эл.двигателя кВт	Ток, А		N (МИН ⁻¹)	Q л/МИН М ³ /Ч	Напор, м.в.с.																	Цена
			3x400 В	3x230 В			300	350	400	450	500	600	700	800	900	1000	1250	1500	1750	2000	2250			
N8020870	A4LD 80 - 160 W	0,75	2,25	3,9	4 полюса	6,3	6,2	6,1	5,9	5,6	4,9	4,1	3,2											
N8020880	A4LD 80 - 160 Z	0,9	2,7	4,7	4 полюса	7,3	7,2	7,1	7	6,8	6,3	5,6	4,8	3,9										
N8020890	A4LD 80 - 160 Y	1,1	2,6	4,5	4 полюса	8,6	8,5	8,4	8,3	8,2	8,0	7,5	6,8	6,0	5,0									
N8020900	A4LD 80 - 160 X	1,5	3,5	6,1	4 полюса	10,2	10,1	10	9,9	9,8	9,4	9,0	8,5	7,7	6,5									
N8020690	A2LD 80 - 160 D	7,5	17,3	-	2 полюса							25	24,9	24,1	23,4	20,5	17	12,7						
N8020710	A2LD 80 - 160 C	10	22,5	-	2 полюса							30,5	30	29,5	29	26,5	24	20,5	16					
N8020720	A2LD 80 - 160 B	12,5	27	-	2 полюса							36,5	36	35,5	34,5	33	30	27	23	19				
N8020730	A2LD 80 - 160 A	15	32	-	2 полюса							41	40,5	40	39,5	38	35,5	33	29	24				

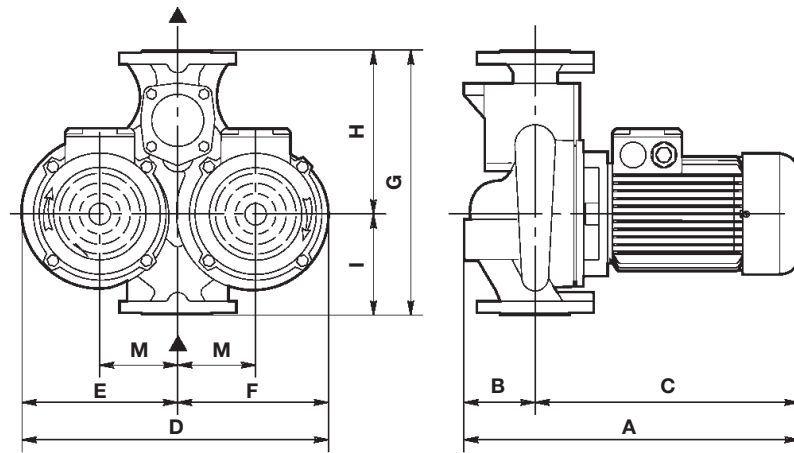
Ответные фланцы отдельно



Модель	Тип двигателя	DNa DNm	Размеры фланцев, мм					Габаритные размеры, мм										Вес кг
			a	b	c	d	e	A	B	C	D	E	F	G	H	I	M	
A4LD 80 - 160 X	90	80 PN10	138	160	200	8	18	535	150	385	550	280	270	510	205	305	135	83
A4LD 80 - 160 Y	90	80 PN10	138	160	200	8	18	535	150	385	550	280	270	510	205	305	135	79
A4LD 80 - 160 Z	80	80 PN10	138	160	200	8	18	485	150	335	550	280	270	510	205	305	135	74
A4LD 80 - 160 W	80	80 PN10	138	160	200	8	18	485	150	335	550	280	270	510	205	305	135	72
A2LD 80 - 160 A	112	80 PN10	138	160	200	8	18	565	130	435	543	275	268	450	180	270	140	110
A2LD 80 - 160 B	132	80 PN10	138	160	200	8	18	690	150	540	550	280	270	510	205	305	135	175
A2LD 80 - 160 C	132	80 PN10	138	160	200	8	18	690	150	540	550	280	270	510	205	305	135	162
A2LD 80 - 160 D	132	80 PN10	138	160	200	8	18	690	150	540	550	280	270	510	205	305	135	141


Артикул	Модель	Мощность эл. двигателя кВт	Ток, А		N (МИН ⁻¹)	Q м³/ч	л/мин																Цена														
			3x400В	3x230В			500	600	700	800	900	1000	1100	1200	1300	1500	1750	2000	2250	2500	2750	3000		3250	3500	3750	4000										
N8020910	A4LD 100 - 200W	1,5	3,8	6,6	4 полюса		8,2	7,8	7,4	7	6,5	6	5,3	4,6	4																						
N8020920	A4LD 100 - 200Z	2,2	5,1	8,9	4 полюса				10	9,7	9,3	8,9	8,5	8,0	7,5	7,0	6,0																				
N8020930	A4LD 100 - 200Y	3,0	6,9	12	4 полюса				12	11,7	11,5	11,3	11	10,5	10	9,5	8,5	7,0																			
N8020940	A4LD 100 - 200X	4,0	9,2	16	4 полюса				14,5	14,2	14	13,8	13,5	13,1	12,7	12,2	11	9,0	6,5																		
N8020760	A2LD 100 - 200D	10	38	-	2 полюса	Нагр.										23,3	22	20,5	18,5	16	13,5	10,5	7	3													
N8020770	A2LD 100 - 200C	12,5	44,5	-	2 полюса	Нагр.										26,2	25,5	24	22	20	17,5	15	12	8,6	5												
N8020780	A2LD 100 - 200B	15	58	-	2 полюса	Нагр.										27,8	27	25,5	23,5	21,5	19	16,5	13,8	10,8	7,5	3											
N8020790	A2LD 100 - 200A	15	71	-	2 полюса	Нагр.											29	28	26	24,5	22	20	17,5	14	11,3	7,5	3,5										
N8020740	A2LD 100 - 200F	12,5	27	-	2 полюса											32,1	31	29	27	24,5	22	19															
N8020750	A2LD 100 - 200E	15	32	-	2 полюса											37,3	36,5	35	33	31	28,5	26															

Ответные фланцы отдельно

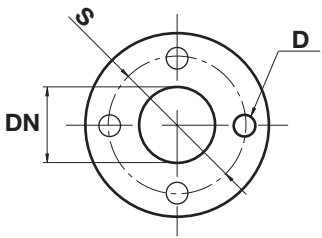


Модель	Тип двигателя	DNa DNm	Размеры фланцев, мм					Габаритные размеры, мм										Вес кг
			a	b	c	d	e	A	B	C	D	E	F	G	H	I	M	
A4LD 100 - 200 X	112	100 PN10	158	180	220	8	18	615	180	435	670	325	345	630	240	390	165	150
A4LD 100 - 200 Y	100	100 PN10	158	180	220	8	18	605	180	425	670	325	345	630	240	390	165	138
A4LD 100 - 200 Z	100	100 PN10	158	180	220	8	18	605	180	425	670	325	345	630	240	390	165	130
A4LD 100 - 200 W	90	100 PN10	158	180	220	8	18	535	180	355	670	325	345	630	240	390	165	110
A2LD 100 - 200 E	132	100 PN10	158	180	220	8	18	720	180	540	670	325	345	630	240	390	165	162
A2LD 100 - 200 F	132	100 PN10	158	180	220	8	18	720	180	540	670	325	345	630	240	390	165	162
A2LD 100 - 200 D	132	100 PN10	158	180	220	8	18	720	180	540	670	325	345	630	240	390	165	162
A2LD 100 - 200 C	132	100 PN10	158	180	220	8	18	720	180	540	670	325	345	630	240	390	165	162
A2LD 100 - 200 B	132	100 PN10	158	180	220	8	18	720	180	540	670	325	345	630	240	390	165	162
A2LD 100 - 200 A	132	100 PN10	158	180	220	8	18	720	180	540	670	325	345	630	240	390	165	162

ПРИСОЕДИНИТЕЛЬНЫЕ ГАЙКИ ИЗ ЛАТУНИ

Артикул	НАИМЕНОВАНИЕ	Материал	Ø ПАТРУБКИ	Ø ГАЙКИ	Цена €
B7012KKK	 <p>КОМПЛЕКТ ИЗ 2-Х ЛАТУННЫХ ГАЕК С УПЛОТНЕНИЯМИ</p>	ЛАТУНЬ	3/4" внутренняя резьба	1" 1/2	
B7016KKK			3/4" внутренняя резьба	1" 1/4	
B7013KKK			1" внутренняя резьба	1" 1/2	
B7009KKK			1" внутренняя резьба длинный	1" 1/2	
B7014KKK			1" 1/4 наружная резьба	1" 1/2	
B7015KKK			1" 1/4 внутренняя резьба	2"	

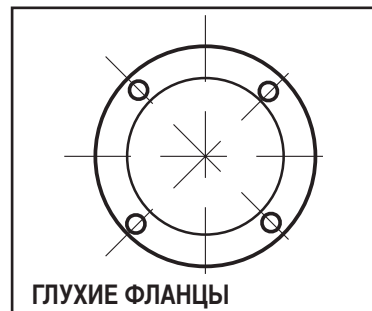
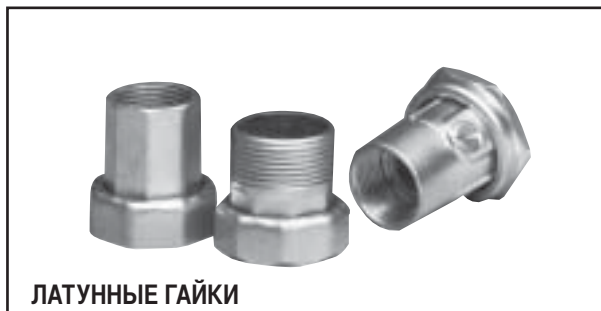
КРУГЛЫЕ ФЛАНЦЫ

Артикул	НАИМЕНОВАНИЕ	Материал	СОЕДИНЕНИЕ	S	D	К-во отверстий	PN	DN	Цена €
B7058KKK	 <p>КОМПЛЕКТ ИЗ 2-Х КРУГЛЫХ ФЛАНЦЕВ С БОЛТАМИ И УПЛОТНЕНИЯМИ</p>	СТАЛЬ	привариваемое	100	14	4	6	DN 40	
B7098KKK				110	19	4	10-16	DN 40	
B7047KKK			резбовое	100	14	4	6	1" 1/2	
B7097KKK				110	19	4	10-16	1" 1/2	
B7059KKK			привариваемое	110	14	4	6	DN 50	
ZB901890				125	18	4	10-16	DN 50	
B7048KKK			резбовое	110	14	4	6	2"	
B7050KKK				125	18	4	10-16	2"	
B7060KKK			привариваемое	130	14	4	6	DN 65	
B7075KKK				145	18	4	10-16	DN 65	
B7049KKK			резбовое	130	14	4	6	2" 1/2	
ZB901940				145	18	8	10-16	2" 1/2	
B7061KKK			привариваемое	150	19	4	6	DN 80	
ZB901950				160	18	8	10-16	DN 80	
B7054KKK			резбовое	150	18	4	6	3"	
ZB901900				160	18	8	10-16	3"	
B7062KKK			привариваемое	170	19	4	6	DN 100	
ZB901920				180	18	8	10-16	DN 100	

ГЛУХИЕ ФЛАНЦЫ

Артикул	НАИМЕНОВАНИЕ	Материал	INT	D	К-во отверстий	Цена €
B7231KKK	ГЛУХОЙ ФЛАНЕЦ	Чугун	133,5	8,5	4	
B7230KKK		Чугун	180	11	4	
ZB901860		Fe 360	112	7	4	

ПРИНАДЛЕЖНОСТИ ДЛЯ ЦИРКУЛЯЦИОННЫХ НАСОСОВ "IN LINE"



АКСЕССУАР	ЛАТУННЫЕ ГАЙКИ						КРУГЛЫЕ ФЛАНЦЫ																ГЛУХИЕ ФЛАНЦЫ					
Ø ПАТРУБКИ	3/4" F	3/4" F	1" F	1" FL	1 1/4" M	1 1/4" F	1 1/2"	1 1/2"	DN 40	DN 40	2"	2"	DN 50	DN 50	DN 65	DN 65	2 1/2"	2 1/2"	3"	3"	DN 80	DN 80	DN 100	DN 100				
Ø ГАЙКИ	1 1/2"	1 1/4"	1 1/2"	1 1/2"	1 1/2"	2"																						
НОМИНАЛЬНОЕ ДАВЛЕНИЕ							10-16	6	10-16	6	6	10-16	6	10-16	6	10-16	6	10-16	6	10-16	10-16	6	10-16	6				
ТИП	КОД	B7012KKK	B7016KKK	B7013KKK	B7009KKK	B7014KKK	B7015KKK	B7097KKK	B7047KKK	B7098KKK	B7058KKK	B7048KKK	B7050KKK	B7059KKK	ZB901890	B7060KKK	B7075KKK	B7049KKK	ZB901940	B7054KKK	ZB901900	ZB901950	B7061KKK	ZB901920	B7062KKK	ZB901860	B7231KKK	B7230KKK
SR3																												
SR3/RS2 25	●		●	●	●																							
SR3 32							●																					
R2X 20		●																										
R2B 30	●		●	●	●																							
R2B 32/R2B 40							●																					
R2S (D) 32							●																			●		
R2S 40							●																					
R2S 40 F							●		●																	●		
R2S (D) 42 F								●		●																●		
R2C/R4C (D) 40							●	●	●	●																	●	
R2CD 50-60/R4CD 50-30											●	●	●	●													●	
R2C/R4C (D) 50											●	●	●	●														●
R2CD 65-60/R4CD 65-30														●	●	●	●										●	
R2C/R4C (D) 65														●	●	●	●											●
R2C/R4C (D) 80 PN6																		●				●						●
R2C/R4C (D) 80 PN16																				●		●						●
R4C (D) 100 PN6																									●			●
R4C (D) 100 PN16																								●				●
R2T/R4T (D) 40							●	●	●	●																	●	
R4T (D) 50-30											●	●	●	●													●	
R2T/R4T (D) 50											●	●	●	●														●
R4T (D) 65-30														●	●	●	●										●	
R2T/R4T (D) 65														●	●	●	●											●
R2T/R4T (D) 80 PN6																		●				●						●
R2T/R4T (D) 80 PN16																				●		●						●
R2T/R4T (D) 100 PN6																									●			●
R2T/R4T (D) 100 PN16																								●				●
A2L/A4L (D) 40							●		●																			
A2L/A4L (D) 50												●		●														
A2L/A4L (D) 65															●		●											
A2L/A4L (D) 80																			●		●							
A2L/A4L (D) 100																								●				



ПОГРУЖНЫЕ ДРЕНАЖНЫЕ НАСОСЫ

Погружные насосы DP для чистой воды предназначены для откачивания грунтовых и бытовых вод, осушения затопляемых помещений, подачи воды из скважин, бассейнов или цистерн. Насосы с поплавковым выключателем работают в автоматическом режиме.

Конструктивные характеристики:

- Корпус насоса из полимера
- Рабочее колесо из полимера
- 10-ти метровый электрокабель с вилкой
- Двойное резиновое уплотнение
- Масляная камера для смазки уплотнений
- Вал из нержавеющей стали с применением керамики в местах износа
- В комплект входит накидная гайка для подключения шланга с диаметром 25 - 32 мм
- Все модели с поплавковым выключателем готовы к работе в автоматическом режиме -

Двигатель:

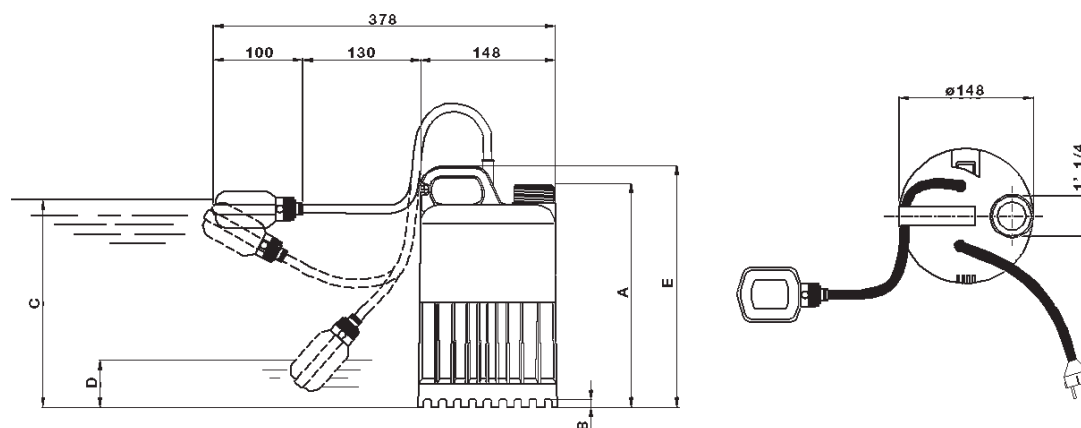
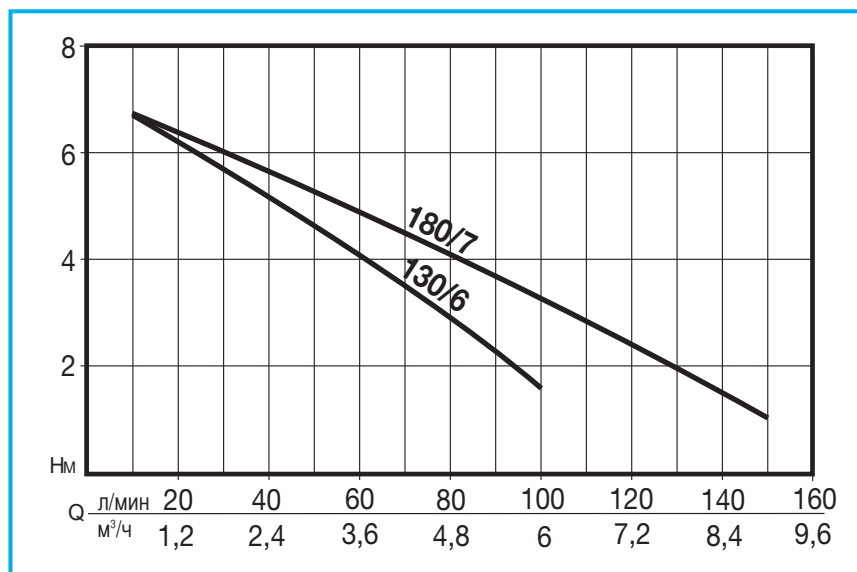
- Короткозамкнутый асинхронный электродвигатель с корпусом из нержавеющей стали и встроенной термозащитой
- Степень защиты IP 68
- Класс изоляции обмоток F
- Клеммная коробка полностью герметична
- Число оборотов: 2850 об/мин

Ограничения:

- Откачиваемая жидкость: чистая вода
- Максимальная температура жидкости 40°C
- Максимальная глубина погружения 7 м.
- Минимальный уровень осушения: 10 мм

Область применения:

- Для откачивания грунтовых и бытовых вод, осушения затопляемых помещений, подачи воды из скважин, бассейнов или цистерн.



Модель	Габаритные размеры, мм					Вес кг
	A	B	C	D	E	
DP 130/6 AUT	236	10	330	150	256	3,9
DP 180/7 AUT	236	10	330	150	256	4,2

Артикул	Модель	Номинальная мощность		Напряжение	Ток, А	□ F	Q л/мин м³/ч	Напор, м.в.с.					Цена
		л.с.	кВт					0	25	50	100	150	
N1041170	DP 130/6 AUT	0,4	0,3	1 ~ 230 В	1,4	6,3	7	6	4,5	1,7			
N1041180	DP 180/7 AUT	0,5	0,37	1 ~ 230 В	1,6	10	7	6,2	5,2	3,2	1,1		

ПОГРУЖНОЙ ДРЕНАЖНЫЙ НАСОС

Погружной насос SIMO для чистой воды предназначен для откачивания грунтовых и бытовых вод, осушения затопляемых помещений, подачи воды из скважин, бассейнов или цистерн.

Конструктивные характеристики:

- Корпус насоса и всасывающая опора из алюминиевого сплава
- Рабочее колесо открытого типа из оцинкованной стали
- 10-ти метровый электрокабель с вилкой
- Торцевое уплотнение из графита и керамики
- Вал из нержавеющей стали
- В комплект входит накидная гайка для подключения шланга с диаметром 13 – 19 - 25 мм
- Насос без поплавкового выключателя работает в ручном режиме

Двигатель:

- Короткозамкнутый асинхронный электродвигатель маслонаполненный с постоянно включенным конденсатором и встроенной термозащитой
- Степень защиты IP 68
- Класс изоляции обмоток F
- Клеммная коробка полностью герметична
- Число оборотов: 2850 об/мин

Ограничения:

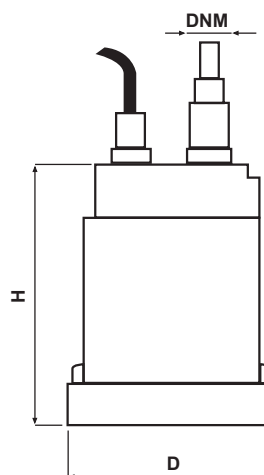
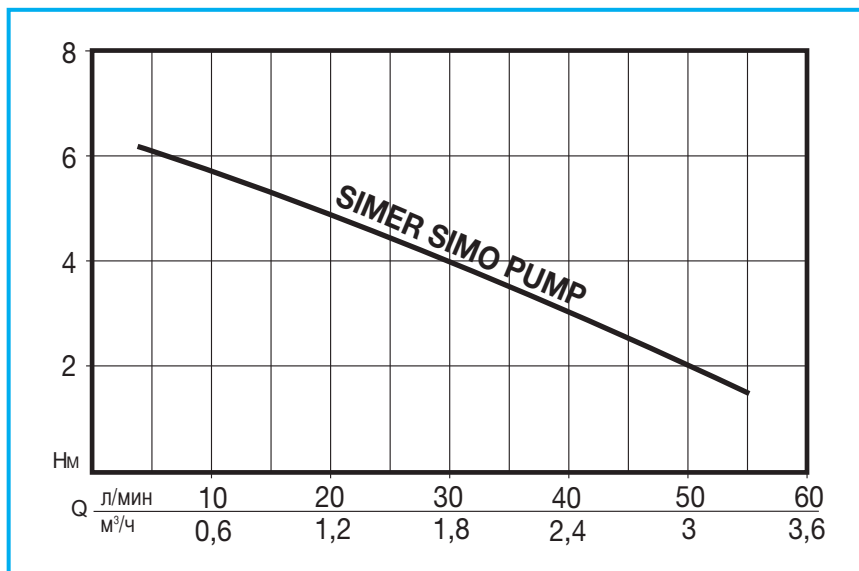
- Откачиваемая жидкость: чистая вода
- Максимальная температура жидкости 50°C
- Максимальная глубина погружения под водой: 2 м
- Минимальный уровень осушения: 3 мм
- Минимальный уровень всасывания: 20 мм

Область применения:

- Для откачивания грунтовых и бытовых вод, осушения затопляемых помещений, подачи воды из скважин, бассейнов или цистерн.



Сделано в США



Модель	Габаритные размеры, мм			Вес
	D	H	DNM	kg
SIMER SIMO PUMP	160	185	1" 1/4	5,3

Артикул	Модель	Номинальная мощность		Напряжение	л/мин Q м³/ч	Напор, м.в.с.				Цена
		л.с.	кВт			4	21	40	55	
OD6601G-01	SIMER SIMO PUMP	0,55	0,4	1 ~ 230 В	Напор, м.в.с.	6,1	4,6	3	1,5	

ПОГРУЖНОЙ ДРЕНАЖНЫЙ НАСОС

Погружной насос DPC для чистой воды предназначен для откачивания грунтовых и бытовых вод, осушения затопляемых помещений, подачи воды из скважин, бассейнов или цистерн. Насос с встроенным поплавковым выключателем работает в автоматическом режиме.

Конструктивные характеристики:

- Корпус насоса и всасывающая опора из полимера
- Рабочее колесо из полимера
- 10-ти метровый электрокабель с вилкой
- Торцевое уплотнение из графита и керамики и резиновое уплотнение
- Масляная камера для смазки уплотнений
- Вал из нержавеющей стали
- В комплект входит переходное штуцерное соединение для шлангов 3/4" или резьбовое \varnothing 25 и 32 мм и обратный клапан
- Насос с поплавковым выключателем готов к работе в автоматическом режиме-

Двигатель:

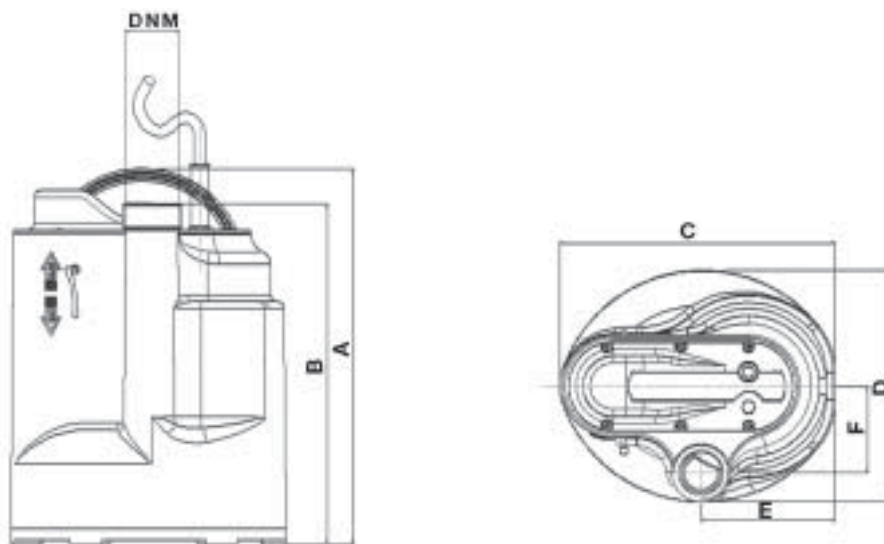
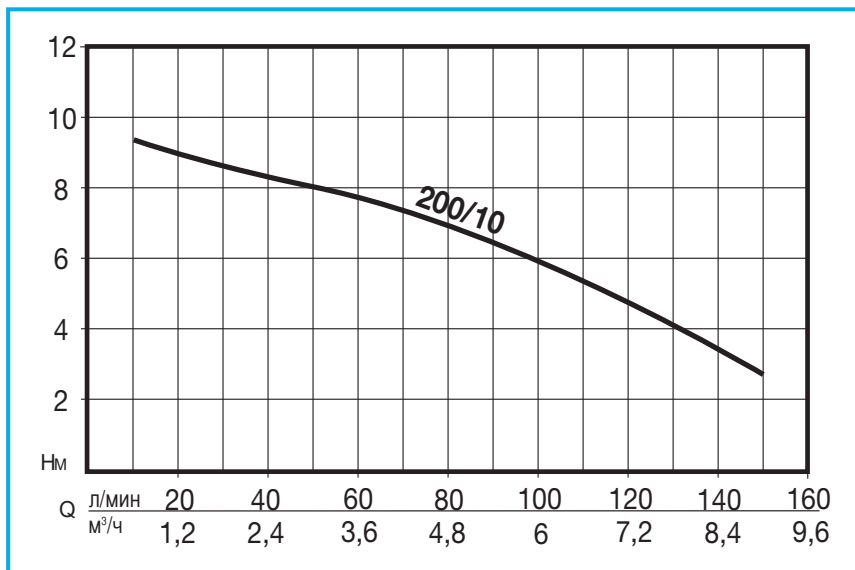
- Короткозамкнутый асинхронный электродвигатель маслонаполненный с постоянно включенным конденсатором и встроенной термозащитой
- Степень защиты IP 68
- Класс изоляции обмоток F
- Клеммная коробка полностью герметична
- Число оборотов: 2850 об/мин

Ограничения:

- Откачиваемая жидкость: чистая вода
- Максимальная температура жидкости 40°C
- Максимальная глубина погружения 7 м.
- Минимальный уровень осушения: 3 мм (в ручном режиме), 30 мм (в автоматическом режиме)
- Максимальный диаметр перекачиваемых частиц: 5 мм

Область применения:

- Для откачивания грунтовых и бытовых вод, осушения затопляемых помещений, подачи воды из скважин, бассейнов или цистерн.



Модель	Габаритные размеры, мм							Вес
	A	B	C	D	E	F	DNM	кг
DPC 200/10	273	148	200	170	97	63	1" 1/4	5,6

Артикул	Модель	Номинальная мощность		Напряжение	Ток, А	□ F	л/мин Q м³/ч	0	50	100	120	160	Цена
		л.с.	кВт					0	3	6	7,2	9,6	
N1080110	DPC 200/10	0,87	0,65	1 ~ 230 В	2,9	8	Напор, м.в.с.	10	8	6	4,6	2,2	

Насосы серии DRENOX полностью изготовлены из нержавеющей стали. Специальная камера для теплообмена обеспечивает охлаждение двигателя и позволяет насосу длительно работать не полностью погруженным.

Конструктивные характеристики:

- Корпус насоса из нержавеющей стали
- Фильтр механической очистки из нержавеющей стали
- Рабочее колесо отлито, по выплавляемой модели, из нержавеющей стали (в модификации DRENOX 80/7 можно, по заказу, установить рабочее колесо из полимера)
- 10-ти метровый электрокабель с вилкой
- Двойное резиновое уплотнение с грязезащитной манжетой V-образного профиля
- Масляная камера для смазки уплотнений
- Вал из нержавеющей стали с применением керамики в местах износа
- В комплект входит накидная гайка диаметром 32 мм для подключения шланга
- Поплавковый выключатель в модификациях AUT
- Непрерывный режим работы

Двигатель:

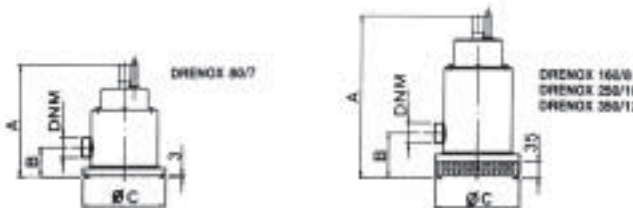
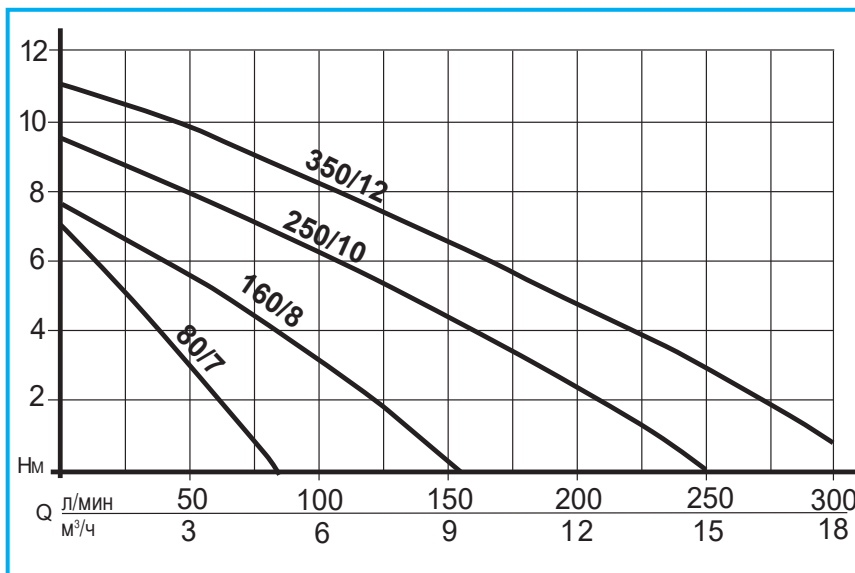
- Короткозамкнутый асинхронный электродвигатель с корпусом из нержавеющей стали
- Степень защиты IP 68
- Класс изоляции обмоток F
- Однофазное исполнение со встроенным конденсатором и теплозащитой в обмотках
- Трехфазное исполнение с наружной защитой за счет пользователя
- Клеммная коробка полностью герметична
- Шариковые подшипники самосмазывающиеся
- Число оборотов: 2850 об/мин

Ограничения:

- Откачиваемые жидкости: чистые, слегка загрязненные, неагрессивные
- Максимальная температура жидкости 40°C
- Максимальная глубина погружения под водой 7 м
- Минимальный уровень осушения: 3 мм для модификации 80/7 и 35 мм для остальных
- Максимальный диаметр твердых включений в перекачиваемой жидкости: 3 мм для модификации 80/7 и 6 мм для остальных

Область применения:

- Для откачивания фильтрационных, дождевых, отработанных вод из сливных колодцев, ванн и бассейнов как бытового, так и промышленного использования
- Для фонтанов
- Для орошения



Модель	Габаритные размеры, мм					Вес Кг
	A	B	Ø C	Максимальный диаметр твердых частиц, мм	DNM	
DRENOX 80/7	231	61	177	Ø 3	1 1/4"	5,7
DRENOX 160/8	300	94	177	Ø 6	1 1/4"	6,5
DRENOX 250/10	338	94	177	Ø 6	1 1/4"	7
DRENOX 350/12	338	94	177	Ø 6	1 1/4"	8,5

Артикул	Модель	Номинальная мощность		Потребляемая мощность		Напряжение	Ток, А	cos φ	л/мин Q м³/ч	Напор, м.в.с.								Цена	
		л.с.	кВт	л.с.	кВт					10	40	60	80	120	160	240	300		
N1031010 N1031050	DRENOX 80/7 N * DRENOX 80/7 N AUT *	0,3	0,2	0,4	0,3	1 ~ 220 □ 240 В	1,3	6,3	Напор, м.в.с.	0,6	2,4	3,6	4,8	7,2	9,6	14,4	18		
N1031090 N1031100	DRENOX 80/7 DRENOX 80/7 AUT	0,3	0,2	0,4	0,3	1 ~ 220 □ 240 В	1,3	6,3		6,5	4	2							
N1031020 N1031060	DRENOX 160/8 DRENOX 160/8 AUT	0,55	0,40	0,75	0,55	1 ~ 220 □ 240 В	2,4	8		7	5,8	5	4,1	2,2					
N1031030 N1031070	DRENOX 250/10 DRENOX 250/10 AUT	0,75	0,55	1,2	0,9	1 ~ 220 □ 240 В	4,5	10		9,4	8,5	7,6	7,2	5,1	4,1				
N1031040 N1031080	DRENOX 350/12 DRENOX 350/12 AUT	1,1	0,8	1,6	1,2	1 ~ 220 □ 240 В	5,1	16		10,5	10	9,5	9	7,7	6,5	3,4	1		
N1031110	DRENOX 350/12 T	1,1	0,8	1,6	1,2	3 ~ 400 В	2			10,5	10	9,5	9	7,7	6,5	3,4	1		

* Рабочее колесо из полимера

ПОГРУЖНОЙ НАСОС ДЛЯ ЗАГРЯЗНЕННОЙ ВОДЫ

Погружной насос DPV предназначен для откачивания загрязненной жидкости без песка и других абразивных включений из емкостей, а также для откачивания грунтовых вод. Насос может перекачивать жидкость, содержащую твердые включения с максимальным диаметром 25 мм. Насос с поплавковым выключателем работает в автоматическом режиме.



Конструктивные характеристики:

- Корпус насоса и всасывающая опора из полимера
- Рабочее колесо из полимера
- 10-ти метровый электрокабель с вилкой
- Двойное резиновое уплотнение
- Масляная камера для смазки уплотнений
- Вал из нержавеющей стали
- Переходное штуцерное соединение \varnothing 32 мм
- Насос с поплавковым выключателем готов к работе в автоматическом режиме-

Двигатель:

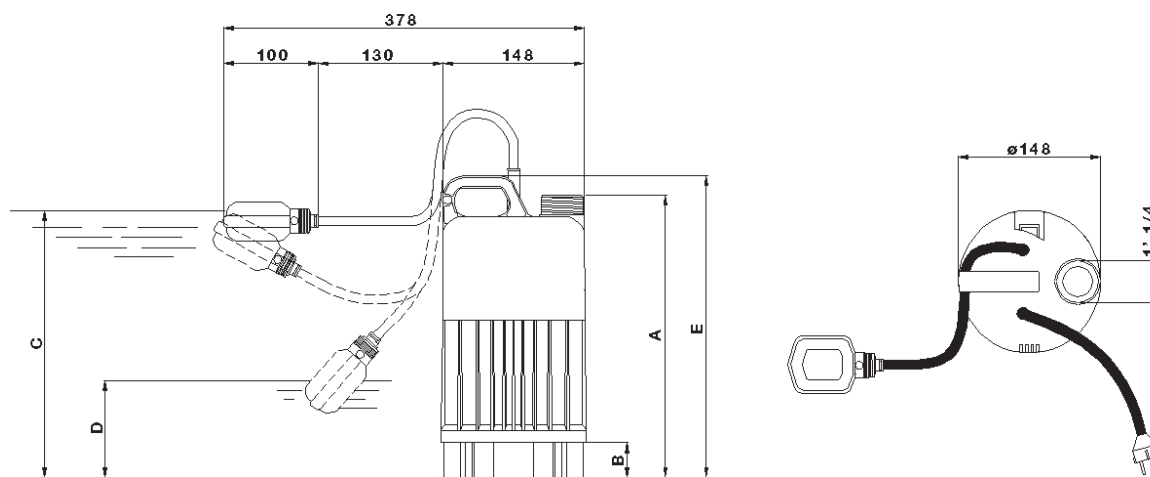
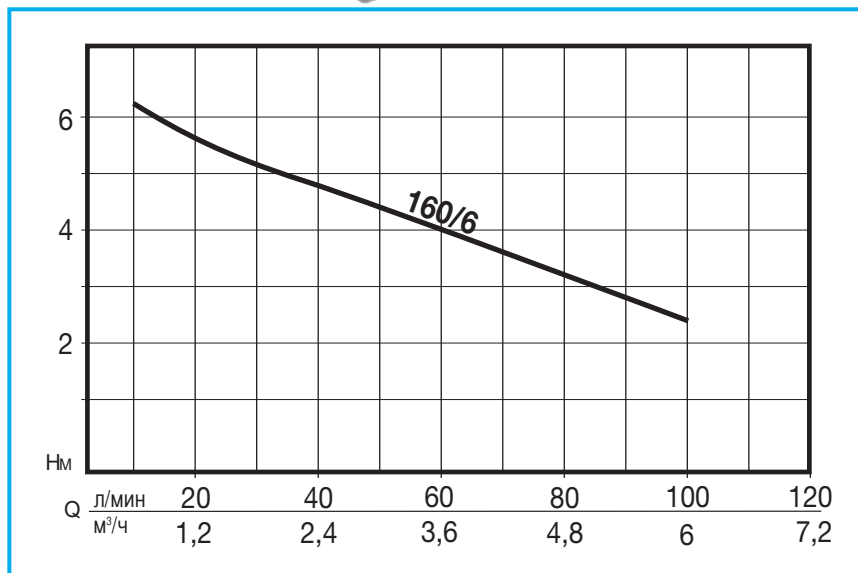
- Короткозамкнутый асинхронный электродвигатель маслonaполненный с постоянно включенным конденсатором и встроенной термозащитой
- Степень защиты IP 68
- Класс изоляции обмоток F
- Клеммная коробка полностью герметична
- Число оборотов: 2850 об/мин

Ограничения:

- Откачиваемые жидкости: сточные, загрязненные с взвешенными частицами
- Максимальная температура жидкости 40°C
- Максимальная глубина погружения 7 м.
- Минимальный уровень осушения: 35 мм
- Максимальный диаметр перекачиваемых частиц: 25 мм

Область применения:

- Для откачивания грунтовых и бытовых вод, осушения затопляемых помещений, подачи воды из скважин, бассейнов или цистерн.



Модель	Габаритные размеры, мм					Вес kg
	A	B	C	D	E	
DPV 160/6 AUT	284	35	330	150	304	4,2

Артикул	Модель	Номинальная мощность		Напряжение	Ток, А	□F	л/мин Q м³/ч	0	20	60	80	100	Цена
		л.с.	кВт					0	1,2	3,6	4,8	6	
N2101110	DPV 160/6 AUT	0,56	0,41	1 ~ 230 В	1,9	10	Напор, м.в.с.	6,5	5,4	4,2	3,3	2,4	

Насосы серии OMNIA полностью изготовлены из нержавеющей стали.
 Специальная камера для теплообмена обеспечивает охлаждение двигателя и позволяет насосу длительно работать не полностью погруженным.

Конструктивные характеристики:

- Корпус насоса из нержавеющей стали
- Фильтр механической очистки из нержавеющей стали
- Рабочее колесо отлито, по выплавляемой модели, из нержавеющей стали (в модификации OMNIA 80/5 можно, по заказу, установить рабочее колесо из полимера)
- 10-ти метровый кабель с вилкой
- Двойное резиновое уплотнение с грязезащитной манжетой V-образного профиля
- Масляная камера для смазки уплотнений
- Вал из нержавеющей стали с применением керамики в местах износа
- В комплект входит накидная гайка диаметром 32 мм для подключения шланга
- Поплавковый выключатель в модификациях AUT
- Непрерывный режим работы

Двигатель:

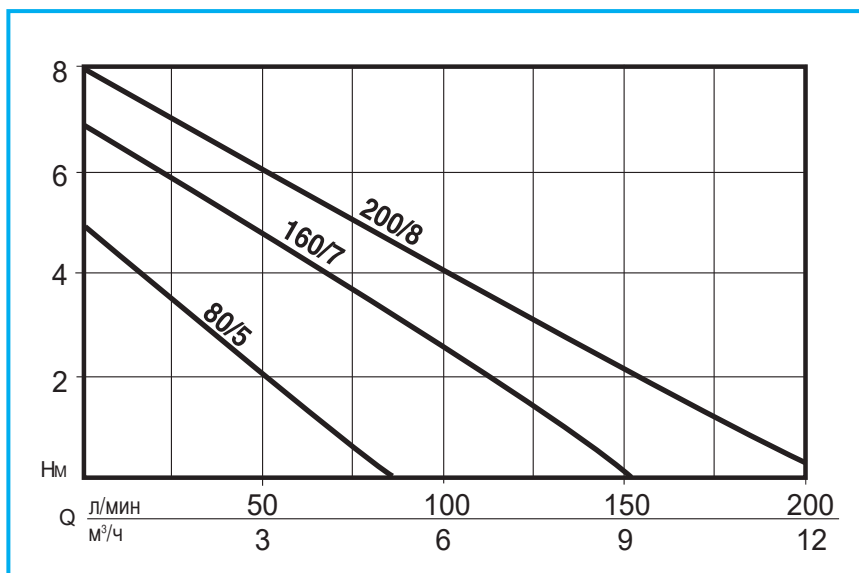
- Короткозамкнутый асинхронный электродвигатель с корпусом из нержавеющей стали
- Степень защиты IP 68
- Класс изоляции обмоток F
- Однофазное исполнение со встроенным конденсатором и теплозащитой в обмотках
- Клеммная коробка полностью герметична
- Шариковые подшипники самосмазывающиеся
- Число оборотов: 2850 об/мин

Ограничения:

- Откачиваемые жидкости: сточные, загрязненные с взвешенными частицами
- Максимальная температура жидкости 40°C
- Максимальная глубина погружения под водой 7 м
- Минимальный уровень осушения: 35 мм (в ручном режиме)
- Максимальный диаметр перекачиваемых частиц: 20 мм

Область применения:

- Для откачивания, как в быту, так и промышленности фильтрационных, дождевых и отработанных вод с взвешенными частицами размером до 20 мм
- Для фонтанов
- Для орошения



Модель	Габаритные размеры, мм					Вес
	A	B	Ø C	Максимальный диаметр твердых частиц, мм	DNM	
OMNIA 80/5	264	94	177	Ø 20	1 1/4"	6,1
OMNIA 160/7	300	94	177	Ø 20	1 1/4"	7
OMNIA 200/8	338	94	177	Ø 20	1 1/4"	8,5

Артикул	Модель	Номинальная мощность		Потребляемая мощность		Напряжение	Ток, А	IP	Q	Напор, м.в.с.						Цена		
		л.с.	кВт	л.с.	кВт					10	40	70	100	140	200			
										0,6	2,4	4,2	6	8,4	12			
N2081070	OMNIA 80/5	0,3	0,2	0,4	0,3	1 ~ 220 □ 240 В	1,4	8	Напор, м.в.с.	4,1	2,7	1						
N2081090	OMNIA 80/5 AUT																	
N2081020	OMNIA 160/7	0,5	0,37	0,7	0,5	1 ~ 220 □ 240 В	2,5	8		7	5,5	4	2,8	1				
N2081110	OMNIA 160/7 AUT																	
N2081030	OMNIA 200/8	0,7	0,5	1	0,75	1 ~ 220 □ 240 В	3,2	8		7,8	6,3	5,4	4,1	2,7	0,5			
N2081100	OMNIA 200/8 AUT																	

Насосы серии PRIOX полностью изготовлены из нержавеющей стали.
Специальная камера для теплообмена обеспечивает охлаждение двигателя и позволяет насосу длительно работать не полностью погруженным.

Конструктивные характеристики:

- Корпус насоса из нержавеющей стали
- Всасывающая опора из нержавеющей стали
- Рабочее колесо отлито, по выплавляемой модели, из нержавеющей стали
- 10-ти метровый электрокабель с вилкой (3-х фазные без вилки)
- Торцевое уплотнение из серного карбида с грязезащитной манжетой V-образного профиля
- Масляная камера для смазки уплотнений
- Вал из нержавеющей стали
- Поплавковый выключатель в модификациях AUT
- 2" выходное соединение с наружной резьбой (1"½ мод. 250/8)

Двигатель:

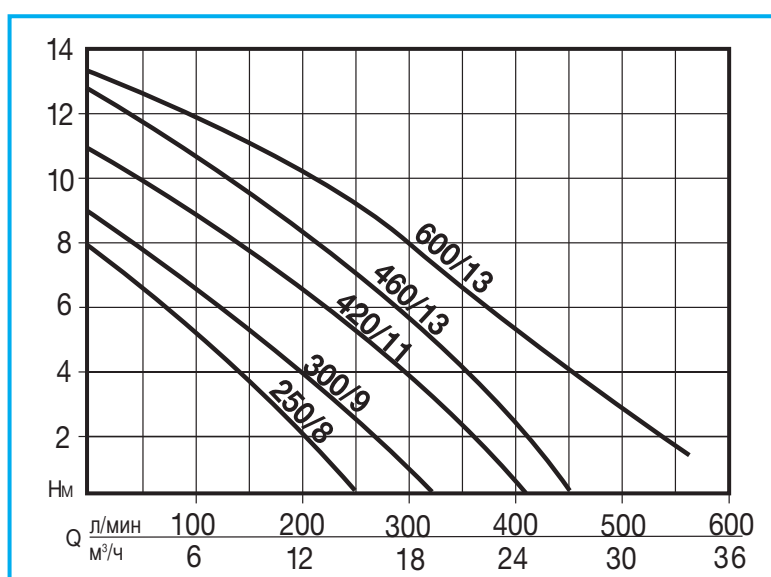
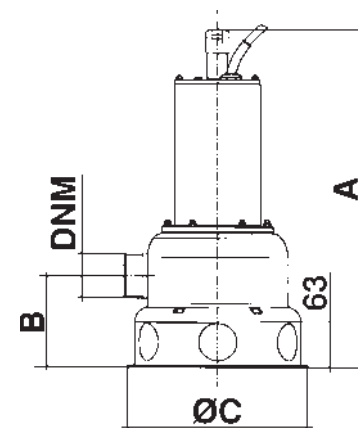
- Короткозамкнутый асинхронный электродвигатель с корпусом из нержавеющей стали
- Степень защиты IP 68
- Класс изоляции обмоток F
- Однофазное исполнение со встроенным конденсатором и теплозащитой в обмотках
- Трехфазное исполнение с наружной защитой за счет пользователя
- Клеммная коробка полностью герметична
- Шариковые подшипники самосмазывающиеся
- Число оборотов: 2850 об/мин

Ограничения:

- Откачиваемые жидкости: сточные, загрязненные с взвешенными частицами
- Максимальная температура жидкости 40°C
- Максимальная глубина погружения 7 м.
- Минимальный уровень осушения: 60 мм (в ручном режиме)
- Максимальный диаметр перекачиваемых частиц: 40 мм (мод. PRIOX 600/13 50 мм).

Область применения:

- Откачивание, как в быту, так и промышленности фильтрационных, дождевых и отработанных вод с взвешенными частицами размером до 40 мм
- Канализационные станции с одним или несколькими насосами для сельскохозяйственных, жилых или промышленных объектов.



Модель	Габаритные размеры, мм					Вес Кг.
	A	B	Ø C	Максимальный диаметр твердых частиц, мм	DNM	
PRIOX 250/8	420	122,5	235	ø 40	1" 1/2	9,4
PRIOX 300/9	420	122,5	235	ø 40	2"	9,6
PRIOX 420/11	450	122,5	235	ø 40	2"	11,2
PRIOX 460/13	450	122,5	235	ø 40	2"	11,7
PRIOX 600/13	450	122,5	235	ø 50	2"	12,6

Артикул	Модель	Номинальная мощность		Потребляемая мощность		Напряжение	Ток, А	□ F	Q	Напор, м.в.с.										Цена
		л.с.	кВт	л.с.	кВт					50	100	150	200	250	300	400	500	550		
N2110100 N2110110	PRIOX 250/8 M PRIOX 250/8 M AUT	0,7	0,5	1,0	0,7	1 ~ 230 В	3,15	14,00	Напор, м.в.с.	3	6	9	12	15	18	24	30	33		
N2110040 N2110050	PRIOX 300/9 M PRIOX 300/9 M AUT	0,8	0,6	1,2	0,9	1 ~ 230 В	4,1	12,5		6,5	5,2	3,4	2,0	0,2						
N2110090	PRIOX 300/9 T	0,8	0,6	1,2	0,6	3 ~ 400 В	1,55			7,7	6,4	5	3,8	2,3	1					
N2110020 N2110030	PRIOX 420/11 M PRIOX 420/11 M AUT	1,2	0,9	1,8	1,3	1 ~ 230 В	6	20		7,7	6,4	5	3,8	2,3	1					
N2110080	PRIOX 420/11 T	1,2	0,9	1,8	1,3	3 ~ 400 В	2,3			10	9	7,8	6,3	5	3,8	1				
N2110000 N2110010	PRIOX 460/13 M PRIOX 460/13 M AUT	1,6	1,2	2,3	1,7	1 ~ 230 В	7,5	20		11,8	10,8	9,8	8,5	7	5,5	2				
N2110070	PRIOX 460/13 T	1,6	1,2	2,3	1,7	3 ~ 400 В	2,7			12,8	12,2	11,3	10,3	9,3	8	5,5	3	1,8		
N2110060	PRIOX 600/13 T	1,8	1,3	2,5	1,8	3 ~ 400 В	3													

Насосы серии MINIVORT P2 полностью изготовлены из чугуна, предназначены для стационарных установок, работают по принципу открытого рабочего колеса.

Конструктивные характеристики:

- Корпус насоса из чугуна
- Самоочищающееся рабочее колесо из чугуна
- Однофазное исполнение AUT укомплектовано поплавковым выключателем, и, размещенным в герметичном корпусе, пультом с конденсатором, теплозащитой и переключателем режима: "ручной/автоматический"
- Однофазное и трехфазное исполнение укомплектовано 10-ти метровым кабелем
- Торцевое уплотнение из графита и керамики и резиновое уплотнение
- Масляная камера для смазки уплотнений
- Вал из нержавеющей стали
- Выходной патрубок с фланцем и прямоугольный ответный фланец с внутренней резьбой 2"



Двигатель:

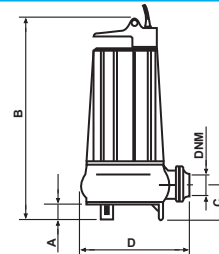
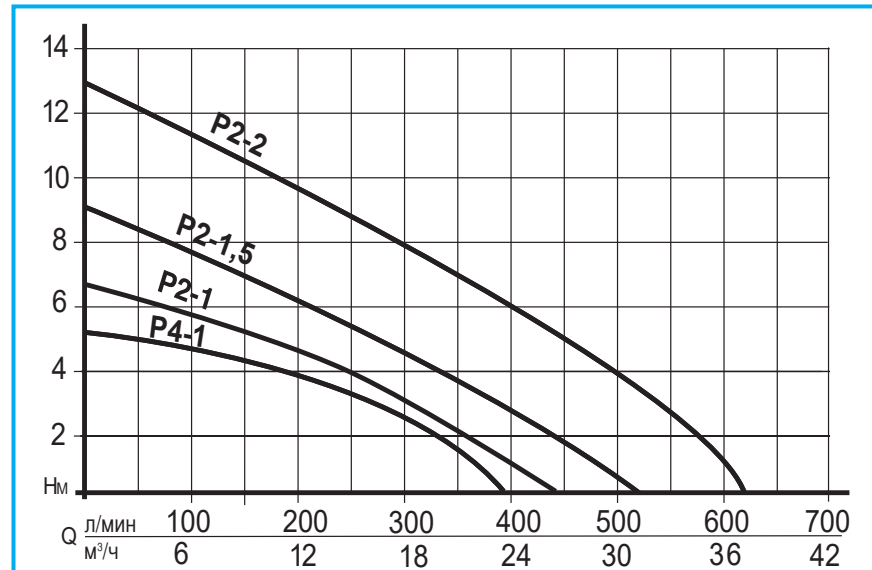
- Короткозамкнутый асинхронный электродвигатель
- Степень защиты IP 68
- Класс изоляции обмоток F
- Однофазное исполнение с постоянно включенным конденсатором и встроенной теплозащитой
- Трехфазное исполнение с наружной защитой за счет пользователя
- Шариковые подшипники самосмазывающиеся
- Число оборотов: 2850 об/мин для мод. P2
- Мод. P4 с 4-х полюсным электродвигателем и числом оборотов 1450 об/мин

Ограничения:

- Откачиваемые жидкости: сточные, фекальные с взвешенными частицами
- Максимальная температура жидкости 40°C
- Максимальная глубина погружения 7 м.
- Минимальный уровень осушения: 45 мм (в ручном режиме)
- Максимальный диаметр перекачиваемых частиц: 52 мм.

Область применения:

- Для откачивания, как в быту, так и промышленности фильтрационных, дождевых и отработанных вод с взвешенными частицами размером до 52 мм
- Для откачивания отстойников и септиков



Модель	Габаритные размеры, мм					Вес Кг.
	A	B	C	D	DNM	
MINIVORT P2 - 1	45	440	85	235	2"	27
MINIVORT P2 - 1,5	45	440	85	235	2"	27
MINIVORT P2 - 2	45	440	85	235	2"	28
MINIVORT P4 - 1	45	440	85	235	2"	27

Артикул	Модель	Номинальная мощность		Потребляемая мощность		Напряжение	Ток, А	IP	Q	Напор, м.в.с.						Цена	
		л.с.	кВт	л.с.	кВт					50	100	200	300	400	500		
N2041010	MINIVORT P2 - 1 M	1	0,75	2	1,5	1 ~ 220 □ 240 В	6,5	20	Напор, м.в.с.	3	6	12	18	24	30		
N2041020	MINIVORT P2 - 1 M AUT									6	5,4	4,1	3	1			
N2041030	MINIVORT P2 - 1 T									3 ~ 400 В	2,3						
N2042010	MINIVORT P2 - 1,5 M	1,5	1,1	2,2	1,6	1 ~ 220 □ 240 В	7	25		8,3	7,5	6,1	4,6	2,8	1		
N2042020	MINIVORT P2 - 1,5 M AUT																
N2042030	MINIVORT P2 - 1,5 T									3 ~ 400 В	2,7						
N2043010	MINIVORT P2 - 2 M	2	1,5	3	2,2	1 ~ 220 □ 240 В	9,8	35		12,1	11,3	9,8	8	6	3,7		
N2043020	MINIVORT P2 - 2 M AUT																
N2043030	MINIVORT P2 - 2 T									3 ~ 400 В	3,2						
N2044010	MINIVORT P4 - 1 M	1	0,75	1,7	1,25	1 ~ 220 □ 240 В	5,5	25		5	4,6	3,3	2,2				
N2044020	MINIVORT P4 - 1 M AUT																
N2044030	MINIVORT P4 - 1 T									3 ~ 400 В	2,3						

Насос серии MINIVORT PP2 полностью изготовлены из чугуна, предназначены для стационарных установок, работают по принципу открытого рабочего колеса.

Конструктивные характеристики:

- Корпус насоса из чугуна
- Самоочищающееся рабочее колесо из чугуна
- Однофазное исполнение AUT укомплектовано поплавковым выключателем, и, размещенным в герметичном корпусе, пультом с конденсатором, теплозащитой и переключателем режима: "ручной/автоматический"
- Однофазное и трехфазное исполнение укомплектовано 10-ти метровым кабелем
- Торцевое уплотнение из графита и керамики и резиновое уплотнение
- Масляная камера для смазки уплотнений
- Вал из нержавеющей стали
- Выходной патрубок с фланцем и круглый ответный фланец с внутренней резьбой 2"½



Двигатель:

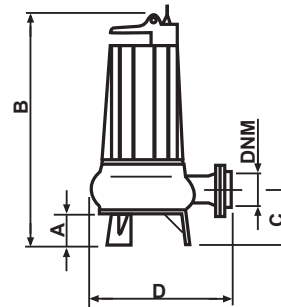
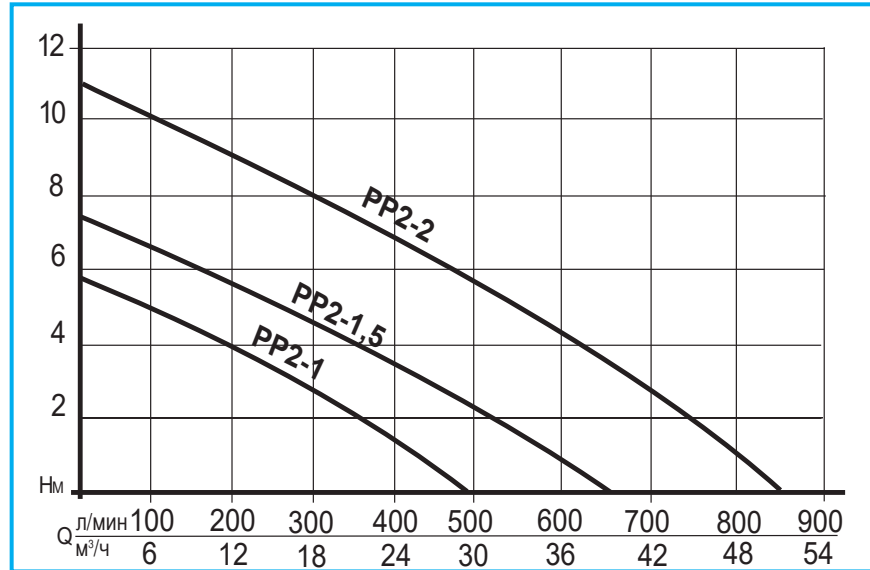
- Короткозамкнутый асинхронный электродвигатель
- Степень защиты IP 68
- Класс изоляции обмоток F
- Однофазное исполнение с постоянно включенным конденсатором и встроенной теплозащитой
- Трехфазное исполнение с наружной защитой за счет пользователя
- Шариковые подшипники самосмазывающиеся
- Число оборотов: 2850 об/мин

Ограничения:

- Откачиваемые жидкости: сточные, фекальные с взвешенными частицами
- Максимальная температура жидкости 40°C
- Максимальная глубина погружения 7 м.
- Минимальный уровень осушения: 72 мм (в ручном режиме)
- Максимальный диаметр перекачиваемых частиц: 58 мм.

Область применения:

- Для откачивания, как в быту, так и промышленности фильтрационных, дождевых и отработанных вод с взвешенными частицами размером до 58 мм
 - Для откачивания отстойников и септиков
- Внимание: по заказу поставляется отдельно присоединительная опора



Модель	Габаритные размеры, мм					Вес Кг.
	A	B	C	D	DNM	
MINIVORT PP2 - 1	72	475	115	325	2 1/2"	30
MINIVORT PP2 - 1,5	72	475	115	325	2 1/2"	31
MINIVORT PP2 - 2	72	475	115	325	2 1/2"	33

Артикул	Модель	Номинальная мощность		Потребляемая мощность		Напряжение	Ток, А	cos φ	Q л/мин м³/ч	Напор, м.в.с.						Цена		
		л.с.	кВт	л.с.	кВт					100	200	300	400	600	800			
N2051010	MINIVORT PP2 - 1 M	1	0,75	2	1,5	1 ~ 220 □ 240 В	6,2	20	Напор, м.в.с.	5	4	3	1,6					
N2051020	MINIVORT PP2 - 1 M AUT					1 ~ 220 □ 240 В	6,2	20										
N2051030	MINIVORT PP2 - 1 T					3 ~ 400 В	2,3											
N2052010	MINIVORT PP2 - 1,5 M	1,6	1,2	2,5	1,8	1 ~ 220 □ 240 В	8,2	25		Напор, м.в.с.	6,7	5,7	4,6	3,3	1			
N2052020	MINIVORT PP2 - 1,5 M AUT					1 ~ 220 □ 240 В	8,2	25										
N2052030	MINIVORT PP2 - 1,5 T					3 ~ 400 В	3											
N2053010	MINIVORT PP2 - 2 M	2	1,5	3	2,2	1 ~ 220 □ 240 В	9,8	35			Напор, м.в.с.	10	9,3	8,2	7	4,2	1	
N2053020	MINIVORT PP2 - 2 M AUT					1 ~ 220 □ 240 В	9,8	35										
N2053030	MINIVORT PP2 - 2 T					3 ~ 400 В	3,5											

АВТОМАТИЧЕСКИЕ НАСОСНЫЕ СТАНЦИИ

АВТОМАТИЧЕСКИЕ ДРЕНАЖНЫЕ СТАНЦИИ (для бытовых сточных вод)

Автоматические дренажные станции серии **VACUSYSTEM 85** поставляются уже в собранном виде и готовы для пользования. Они предназначены для откачивания бытовых сточных вод в индивидуальном строительстве и небольших жилых домах, особенно когда уровень коллектора забора отходов от умывальников, ванн, стиральных машин (**за исключением туалетов**) находится ниже главного дренажного коллектора.

Конструкция

В комплект серийной насосной станции входят:
 - **Емкость:** 85-ти литровая из полиэтилена с решеткой и устойчивым к износу и коррозии грязезащитным поддоном. Имеются три варианта ввода трубопровода с диаметром 40 мм.

- **Дренажный насос DRENOX:** модификации 160/8 AUT и 250/10 AUT с рабочим колесом из нержавеющей стали, отлитым по выплавляемой модели (см. технические характеристики в стр. 140).

- **Гибкая подводка:** 1"1/4 армированная для соединения нагнетательного трубопровода справа или слева.

- **Обратный клапан**

- **Вилка:** со встроенной теплозащитой и выключателем для работы в ручном / автоматическом режиме.

Двигатель электронасоса

- Короткозамкнутый асинхронный электродвигатель с корпусом из нержавеющей стали

- Однофазное исполнение с постоянно включенным конденсатором и встроенной в обмотки двигателя теплозащитой

- Степень защиты IP 68

- Класс изоляции обмоток F

- Число оборотов: 2850 об/мин

- Клеммная коробка полностью герметична

- 10-ти метровый кабель H07 RN F с вилкой

Ограничения:

- Откачиваемые жидкости: чистые, слегка загрязненные, неагрессивные с взвешенными частицами диаметром до 6 мм

- Максимальная температура жидкости 40°C

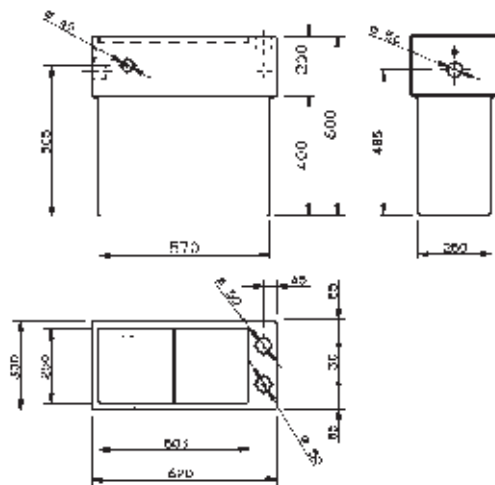
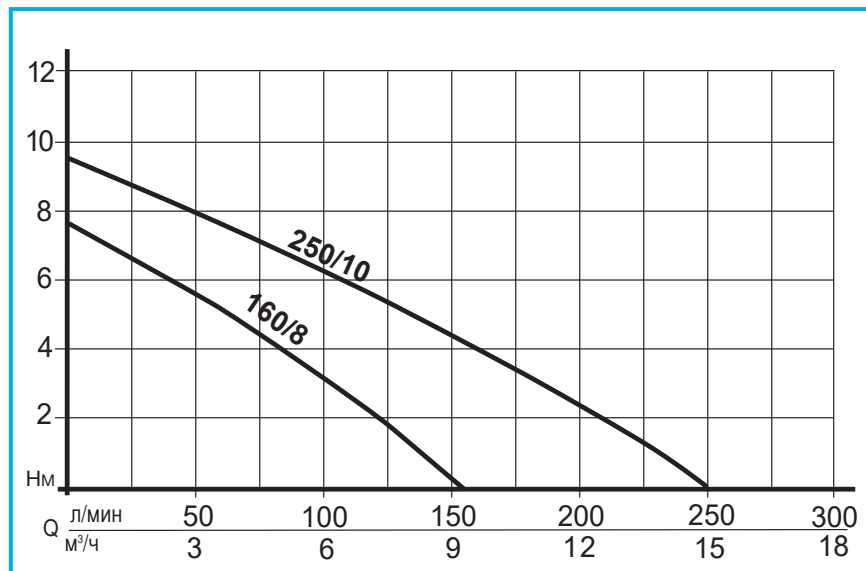
- Запрещено проехать на решетку и крышку

Аксессуары (по заказу):

- Крышка для герметичного уплотнения, устанавливаемая вместо решетки (артикул ZA008290)



НАСОС ВХОДИТ В КОМПЛЕКТ



Артикул	Модель	Номинальная мощность		Потребляемая мощность		Напряжение	Ток, А	□F.	Q	Q							Цена	
		л.с.	кВт	л.с.	кВт					10	40	60	80	120	160	240		300
N2141000	VS 85-D 160	0,5	0,37	0,6	0,45	1 ~ 220 □ 240 В	2,2	8	Напор, м.в.с.	7	5,8	5	4,1	2,2				
N2141010	VS 85-D 250	0,75	0,55	1,2	0,9	1 ~ 220 □ 240 В	4,5	10		9,4	8,5	7,6	7,2	5,1	4,1			

АВТОМАТИЧЕСКАЯ КАНАЛИЗАЦИОННАЯ СТАНЦИЯ (для фекальных и сточных вод)

Автоматические канализационные станции серии **VACUSYSTEM 200** поставляются уже в собранном виде и готовы для пользования. Они предназначены для откачивания фекальных и сточных вод в быту и промышленности, особенно когда уровень коллектора забора отходов от слива находится ниже главного канализационного коллектора.

Конструкция

В комплект серийной насосной станции входят:

- Емкость:

175-ти литровая из полиэтилена с крышкой и уплотнением. Входной патрубок диаметром DN 110 из ПВХ, выходной коллектор диаметром 2" с нагнетательным трубопроводом и поворотом 90° из ПВХ, патрубок диаметром DN 50 из ПВХ для подключения спускного трубопровода.

- **Вилка:** со встроенной теплозащитой и выключателем для работы в ручном / автоматическом режиме.

- **Погружной насос PRIOX:** модификации 300/9 MAUT и 460/13 MAUT с рабочим колесом из нержавеющей стали (см. технические характеристики в стр. 143).

Двигатель электронасоса

- Короткозамкнутый асинхронный электродвигатель с корпусом из нержавеющей стали

- Однофазное исполнение с постоянно включенным конденсатором и встроенной в обмотки двигателя теплозащитой

- Степень защиты IP 68

- Класс изоляции обмоток F

- Число оборотов: 2850 об/мин

- Клеммная коробка полностью герметична

Ограничения:

- Откачиваемые жидкости: фекальные и сточные со взвешенными частицами диаметром до 40 мм

- Максимальная температура перекачиваемой жидкости 40°C

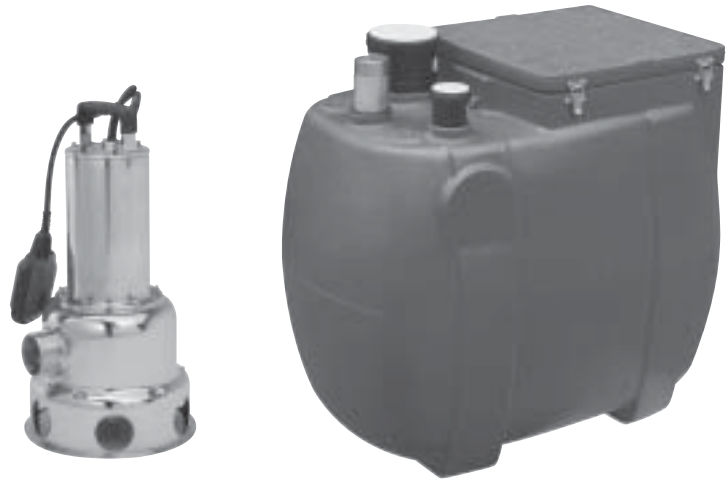
- Минимальный уровень всасывания: 60 мм

Аксессуары (по заказу):

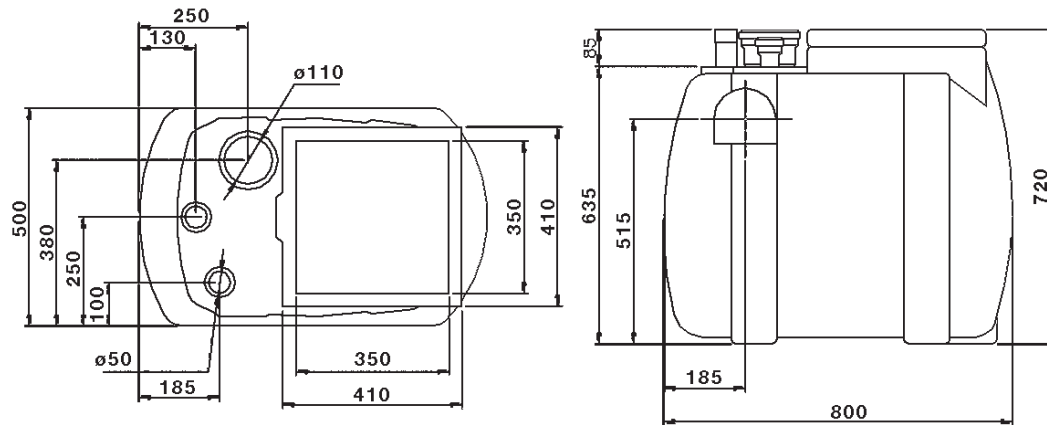
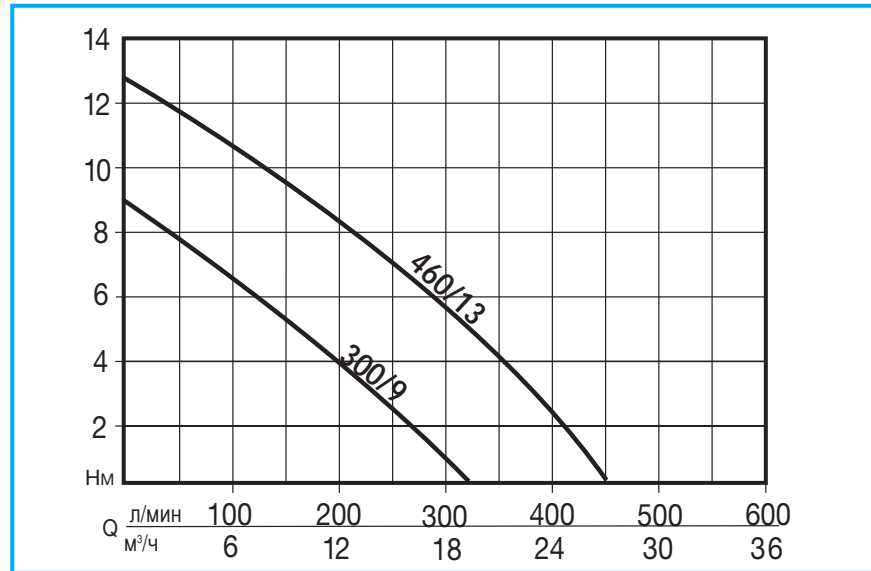
- 2" шаровой обратный клапан с внутренней резьбой

- 2" полнопроходной шаровой кран с внутренней резьбой

- Поплавковый выключатель для слива



НАСОС ВХОДИТ В КОМПЛЕКТ



Артикул	Модель	Номинальная мощность		Потребляемая мощность		Напряжение	Ток, А	□F	Q	Напор, м.в.с.							Цена
		л.с.	кВт	л.с.	кВт					50	100	150	200	250	300	400	
N2141140	VS 200 - P 300 M	0,8	0,6	1,2	0,9	1 ~ 230 В	4,1	12,5	3	6	9	12	15	18	24		
N2141150	VS 200 - P 460 M	1,4	1	2,2	1,6	1 ~ 230 В	7,2	20	7,7	6,4	5	3,8	2,3	1			
									11,8	10,8	9,8	8,5	7	5,5	2		

АВТОМАТИЧЕСКАЯ КАНАЛИЗАЦИОННАЯ СТАНЦИЯ (для фекальных и сточных вод)

Автоматические канализационные станции серии **VACUSYSTEM 200 S** поставляются уже в собранном виде и готовы для пользования. Они предназначены для откачивания фекальных и сточных вод в быту и промышленности, особенно когда уровень коллектора забора отходов от слива находится ниже главного канализационного коллектора.

Конструкция

В комплект серийной насосной станции входят:

- Емкость:

175-ти литровая из полиэтилена с крышкой и уплотнением. Входной патрубок диаметром DN 110 из ПВХ, выходной коллектор диаметром 2" из оцинкованной стали с нагнетательным трубопроводом и поворотом 90° из ПВХ, патрубок диаметром DN 50 из ПВХ для подключения спускного трубопровода.

- **Соединительная опора** из чугуна со стальным спускным устройством.

- **Вилка:** со встроенной теплозащитой и выключателем для работы в ручном/автоматическом режиме.

- **Пульт** управления и защиты трехфазными насосами

- **Поплавковый выключатель** с 10-ти метровым кабелем 3x1 H07 RN-F (для трехфазных насосов)

- **Погружной насос PRIOX:** модификации 300/9 и 460/13 однофазные с поплавковым выключателем и трехфазные с рабочим колесом из нержавеющей стали, отлитым по выплавляемой модели (см. технические характеристики в стр. 143).

Двигатель электронасоса

- Короткозамкнутый асинхронный электродвигатель с корпусом из нержавеющей стали

- Однофазное исполнение с постоянно включенным конденсатором и встроенной в обмотки двигателя теплозащитой. Трехфазное исполнение с наружной защитой (по заказу).

- Степень защиты IP 68

- Класс изоляции обмоток F

- Число оборотов: 2850 об/мин

- Клеммная коробка полностью герметична

Ограничения:

- Откачиваемые жидкости: фекальные и сточные с взвешенными частицами диаметром до 40 мм

- Максимальная температура перекачиваемой жидкости 40°C

- Минимальный уровень всасывания: 60 мм

Аксессуары (по заказу):

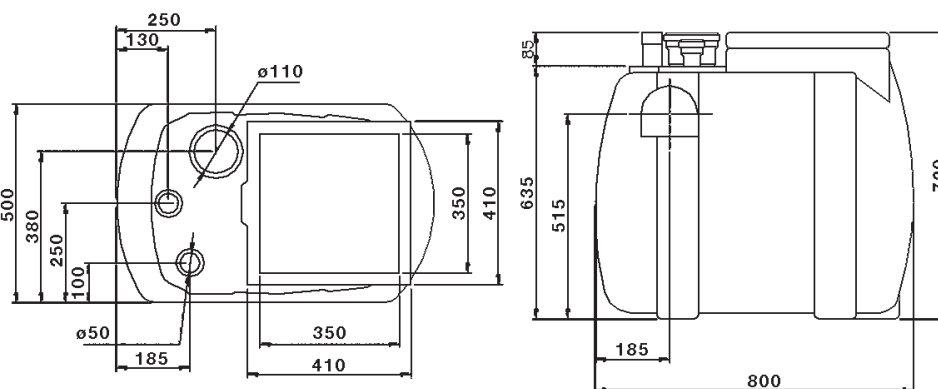
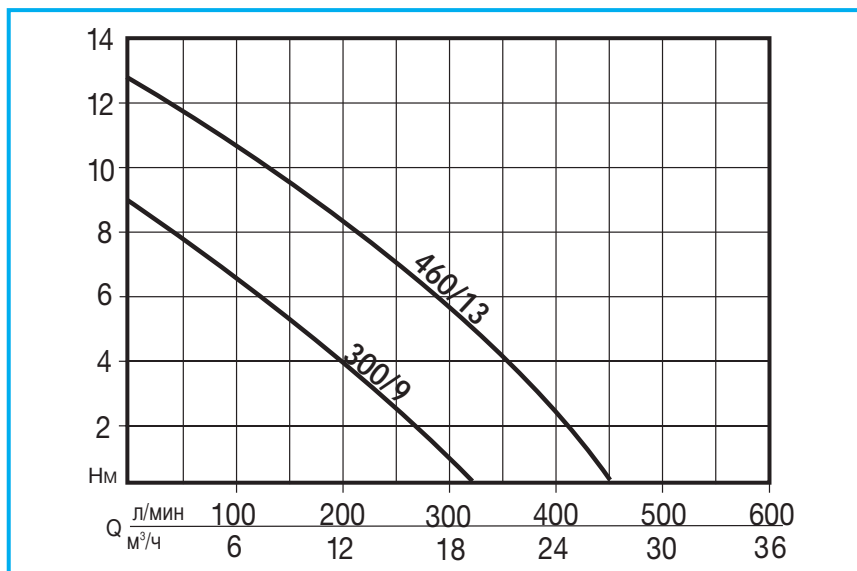
- 2" шаровой обратный клапан с внутренней резьбой

- 2" полнопроходной шаровой кран с внутренней резьбой

- Поплавковый выключатель для слива



СОЕДИНИТЕЛЬНАЯ ОПОРА И НАСОС ВХОДЯТ В КОМПЛЕКТ



Артикул	Модель	Номинальная мощность		Потребляемая мощность		Напряжение	Ток, А	□F	Q	Q							Цена
		л.с.	кВт	л.с.	кВт					л/мин	50	100	150	200	250	300	
N2141160	VS 200 S - P 300 M	0,8	0,6	1,2	0,9	1 ~ 230 В	4,1	12,5	Напор, м.в.с.	3	6	9	12	15	18	24	
N2141170	VS 200 S - P 300 T	0,8	0,6	1,2	0,9	3 ~ 400 В	1,55			7,7	6,4	5	3,8	2,3	1		
N2141180	VS 200 S - P 460 M	1,4	1	2,2	1,6	1 ~ 230 В	7,2	20		11,8	10,8	9,8	8,5	7	5,5	2	
N2141190	VS 200 S - P 460 T	1,4	1	2	1,45	3 ~ 400 В	2,4										

АВТОМАТИЧЕСКАЯ КАНАЛИЗАЦИОННАЯ СТАНЦИЯ (для фекальных и сточных вод)

Автоматические канализационные станции серии **VACUSYSTEM 500 TWIN** поставляются уже в собранном виде и готовы для пользования. Они предназначены для откачивания фекальных и сточных вод в быту и промышленности, особенно когда уровень коллектора забора отходов от слива находится ниже главного канализационного коллектора.

Конструкция

В комплект серийной насосной станции входят:

- Емкость

550-ти литровая из полиэтилена с крышкой и уплотнением. Два входного патрубка диаметром DN 110 из ПВХ, два выходного коллектора диаметром 2" из оцинкованной стали с нагнетательным трубопроводом и поворотом 90° из ПВХ, патрубков диаметром DN 50 из ПВХ для подключения спускного трубопровода.

- **Две соединительные опоры** из чугуна со стальным спускным устройством

- **Пульт** управления и защиты в металлическом ящике с главным выключателем, электронной клавиатурой, сигнальной лампочкой включения/выключения насоса, дистанционным срабатыванием сигнала и поочередным включением насосов.

- **Два поплавковых выключатели** с 10-ти метровым кабелем 3x1 H07 RN-F (для трехфазных насосов)

- **Два погружных насоса PRIOX**: модификации 300/9 и 460/13 однофазные с поплавковым выключателем и трехфазные с рабочим колесом из нержавеющей стали, отлитым по выплавляемой модели (см. технические характеристики в стр. 143).

Двигатель электронасоса

- Короткозамкнутый асинхронный электродвигатель с корпусом из нержавеющей стали

- Однофазное исполнение с постоянно включенным конденсатором и встроенным в обмотки двигателя

теплозащитой. Трехфазное исполнение с наружной защитой (по заказу).

- Степень защиты IP 68

- Класс изоляции обмоток F

- Число оборотов: 2850 об/мин

- Клеммная коробка полностью герметична

Ограничения:

- Откачиваемые жидкости: фекальные и сточные с взвешенными частицами диаметром до 40 мм

- Максимальная температура перекачиваемой жидкости 40°C

- Минимальный уровень всасывания: 60 мм

Аксессуары (по заказу):

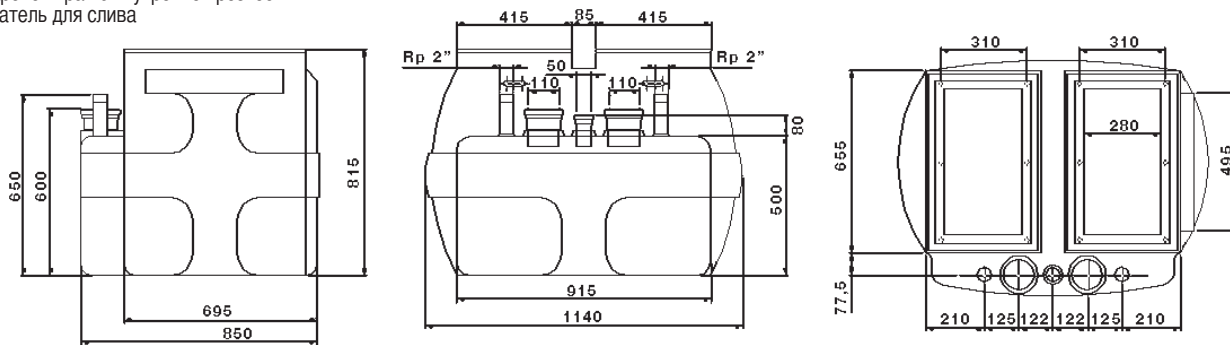
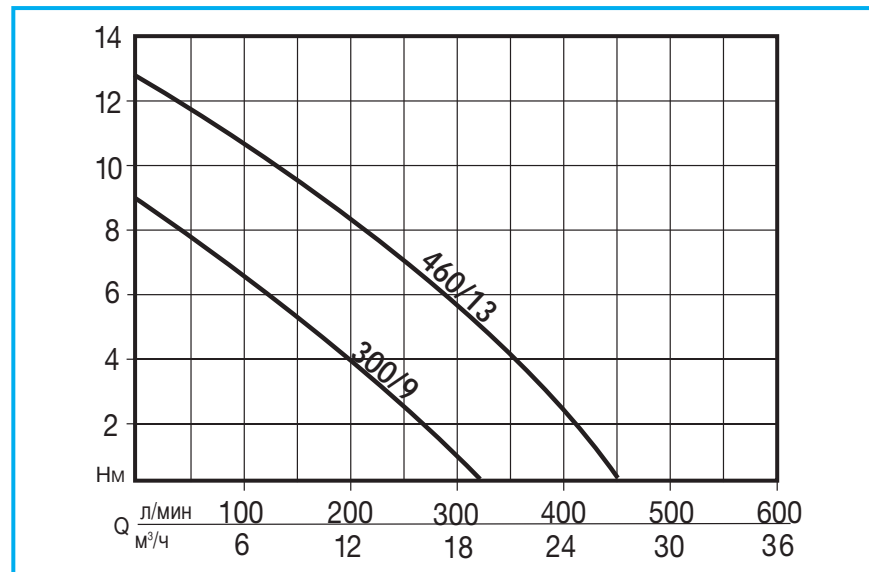
- 2" шаровой обратный клапан с внутренней резьбой

- 2" полнопроходной шаровой кран с внутренней резьбой

- Поплавковый выключатель для слива



СОЕДИНИТЕЛЬНЫЕ ОПОРЫ, НАСОСЫ И ПУЛЬТ УПРАВЛЕНИЯ ВХОДЯТ В КОМПЛЕКТ



Артикул	Модель	Номинальная мощность		Потребляемая мощность		Напряжение	Ток, А	□F	Q	Q							Цена
		л.с.	кВт	л.с.	кВт					л/мин	50	100	150	200	250	300	
N2141200	VS 500 TWIN - P 300 M	0,8	0,6	1,2	0,9	1 ~ 230 В	4,1	12,5	Напор, м.в.с.	7,7	6,4	5	3,8	2,3	1		
N2141210	VS 500 TWIN - P 300 T	0,8	0,6	1,2	0,9	3 ~ 400 В	1,55										
N2141220	VS 500 TWIN - P 460 M	1,4	1	2,2	1,6	1 ~ 230 В	7,2	20		11,8	10,8	9,8	8,5	7	5,5	2	
N2141230	VS 500 TWIN - P 460 T	1,4	1	2	1,45	3 ~ 400 В	2,4										



Погружной переносный насос PRATIKA предназначен для подачи чистой воды из колодцев, резервуаров, открытых водоемов и др.

Конструктивные характеристики:

- Корпус насоса из нержавеющей стали
- Фильтр механической очистки из нержавеющей стали
- Рабочие колеса и диффузоры из полимера
- 15-ти метровый кабель с вилкой
- Торцевое уплотнение из графита и керамики и уплотнительное резиновое кольцо
- Масляная камера для смазки уплотнений
- Вал из нержавеющей стали с применением керамики на местах износа
- В комплект входит накидная гайка диаметром 32 мм для подключения шланга
- Поплавковый выключатель в модификации AUT

Двигатель:

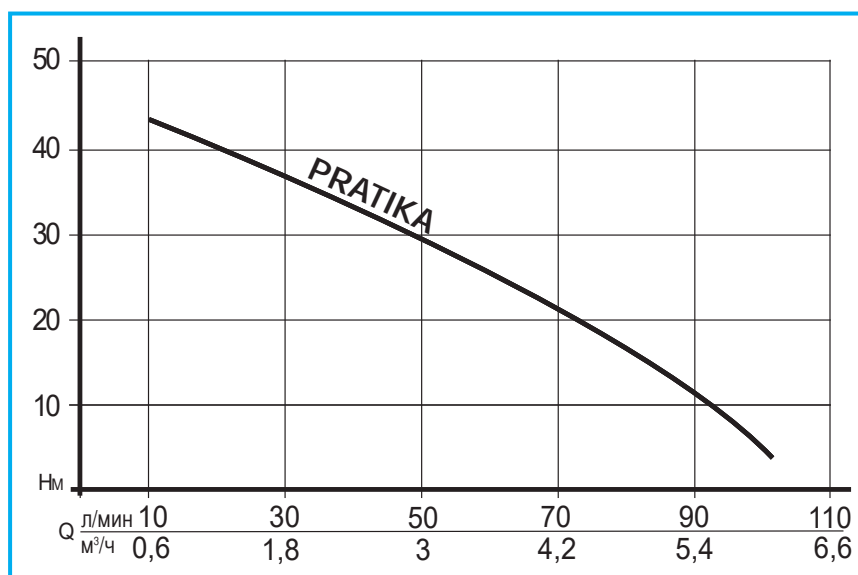
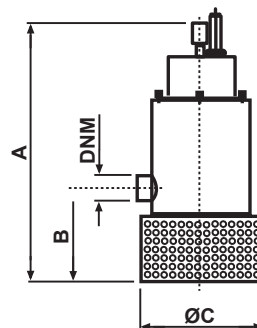
- Короткозамкнутый асинхронный электродвигатель
- Степень защиты IP 68
- Класс изоляции обмоток F
- Однофазное исполнение с постоянно включенным конденсатором
- Встроенная теплозащита в обмотках
- Клеммная коробка полностью изолирована
- Шариковые подшипники самосмазывающиеся
- Число оборотов: 2850 об/мин

Ограничения:

- Перекачиваемая жидкость: чистая вода без взвешенных абразивных примесей
- Максимальная температура жидкости 40°C
- Максимальная глубина погружения 10 м.

Область применения:

- Для подъема воды из колодцев и других источников
- Для водоснабжения
- Для орошения и полива



Модель	Габаритные размеры, мм					Вес
	A	B	Ø C	проход	DNM	Кг
PRATIKA	406	162	178	Ø 1,5	1 1/4"	9

Артикул	Модель	Номинальная мощность		Потребляемая мощность		Напряжение	Ток, А	IP	Q	Напор, м.в.с.						Цена
		л.с.	кВт	л.с.	кВт					0	20	40	60	80	100	
N3051010-B	PRATIKA	1,1	0,8	1,6	1,2	1 ~ 230 В	5	16	Напор, м.в.с.	46	39	31	23	12	3	
N3051000-B	PRATIKA - AUT	1,1	0,8	1,6	1,2	1 ~ 230 В	5	16		46	39	31	23	12	3	

МНОГОСТУПЕНЧАТЫЕ ПОГРУЖНЫЕ НАСОСЫ ДЛЯ СКВАЖИН 4"

Погружные насосы серии DOMINATOR 4" предназначены для подачи чистой воды из колодцев, резервуаров, открытых водоемов и др.

Конструктивные характеристики:

- Корпус насоса из нержавеющей стали
- Рабочие колеса из ацетатной смолы
- Диффузоры из поликарбоната с применением керамики в месте износа
- Крышка диффузора из поликарбоната с кольцом из нержавеющей стали
- Опорное кольцо установлено в каждой ступени
- Выходной патрубок из спецсплава с резьбовой вставкой 1"¼ из нержавеющей стали
- Опора из спецсплава
- Фильтр механической очистки из нержавеющей стали
- Встроенный обратный клапан
- Торцевое уплотнение из графита и оксида алюминия
- Масляная камера для смазки уплотнений
- Шестигранный вал из нержавеющей стали с применением керамики в верхнем торце
- 20-ти метровый электрокабель с вилкой
- 20-ти метровый трос

Двигатель:

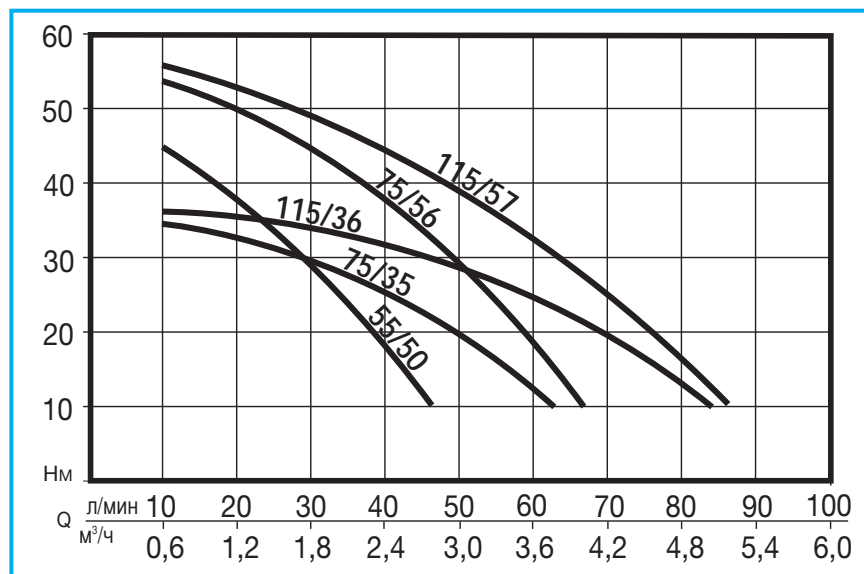
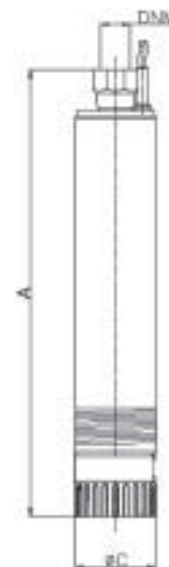
- Короткозамкнутый асинхронный электродвигатель с корпусом из нержавеющей стали, охлаждаемый перекачиваемой жидкостью
- Степень защиты IP 68
- Класс изоляции обмоток F
- Однофазное исполнение с постоянно включенным конденсатором
- Встроенная теплозащита в обмотках
- Клеммная коробка полностью изолирована
- Шариковые подшипники самосмазывающиеся
- Число оборотов: 2850 об/мин

Ограничения:

- Перекачиваемая жидкость: чистая вода, без взвешенных твердых примесей
- Максимальная температура жидкости 40°C
- Максимальная глубина погружения 20 м.

Область применения:

- Для подъема воды из колодцев и других источников
- Для водоснабжения
- Для орошения и полива



Модель	Габаритные размеры, мм				Вес kg
	A	Ø C	Максимальный диаметр твердых частиц	DNM	
DOMINATOR 4" - 55/50	549	98	2 мм	1 1/4"	8,8
DOMINATOR 4" - 75/35	560	98	2 мм	1 1/4"	8,1
DOMINATOR 4" - 75/56	643	98	2 мм	1 1/4"	9,6
DOMINATOR 4" - 115/36	560	98	2 мм	1 1/4"	8,1
DOMINATOR 4" - 115/57	643	98	2 мм	1 1/4"	9,9

Артикул	Модель	Номинальная мощность		Потребляемая мощность		Напряжение	Ток, А	□F	Кол-во ступеней	Q л/мин м³/ч	Напор, м.в.с.					Цена
		л.с.	кВт	л.с.	кВт						0	20	40	60	80	
N3200020	DOMINATOR 4" - 55/50 M	0,70	0,50	0,90	0,65	1 ~ 220 □ 240 В	3	16	6	50	38,7	17				
N3200110	DOMINATOR 4" - 75/35 M	0,50	0,35	0,80	0,60	1 ~ 220 □ 240 В	3	12,5	5	35	33	26	11			
N3200010	DOMINATOR 4" - 75/56 M	0,80	0,60	1	0,75	1 ~ 220 □ 240 В	3,3	16	8	56	49,8	38,1	19			
N3200100	DOMINATOR 4" - 115/36 M	0,55	0,40	1	0,75	1 ~ 220 □ 240 В	3,5	12,5	5	36	35	32	25	13		
N3200040	DOMINATOR 4" - 115/57 M	1	0,80	1,50	1,10	1 ~ 220 □ 240 В	5	16	8	57	52	44,4	31,5	16,6		

МНОГООРУЖЕНЧАТЫЕ ПОГРУЖНЫЕ НАСОСЫ ДЛЯ СКВАЖИН 5"

Погружные насосы серии DOMINATOR 5" предназначены для подачи чистой воды из колодцев, резервуаров, открытых водоемов и др.

Конструктивные характеристики:

- Корпус насоса из нержавеющей стали
- Рабочие колеса и диффузоры из нержавеющей стали
- Фильтр механической очистки и опора из нержавеющей стали
- Торцевое уплотнение из графита и оксида алюминия
- Масляная камера для смазки уплотнений
- Вал из нержавеющей стали с применением керамики в месте износа
- 20-ти метровый электрокабель с вилкой
- Встроенный конденсатор
- Поплавковый выключатель в модификации AUT

Двигатель:

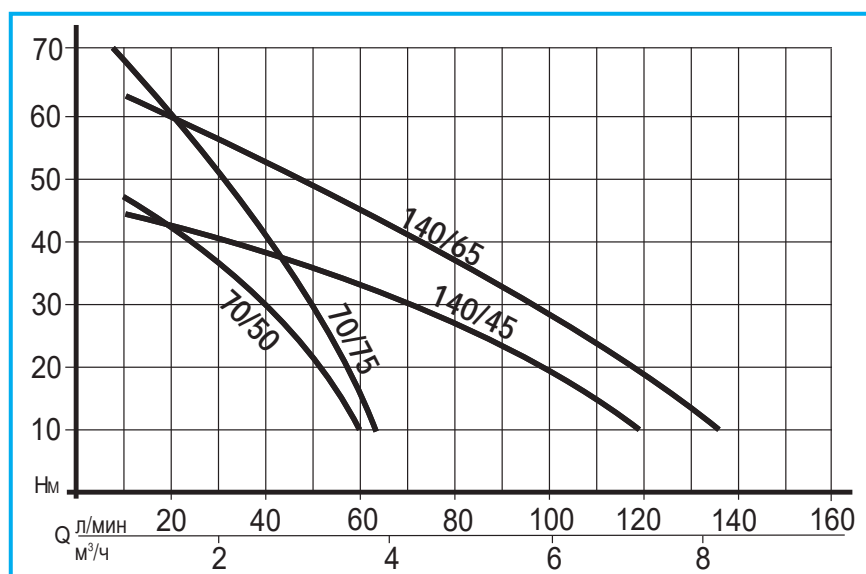
- Короткозамкнутый асинхронный электродвигатель с корпусом из нержавеющей стали, охлаждаемый перекачиваемой жидкостью
- Степень защиты IP 68
- Класс изоляции обмоток F
- Однофазное исполнение с постоянно включенным конденсатором
- Встроенная теплозащита в обмотках
- Клеммная коробка полностью изолирована
- Шариковые подшипники самосмазывающиеся
- Число оборотов: 2850 об/мин

Ограничения:

- Перекачиваемая жидкость: чистая вода, без взвешенных твердых примесей
- Максимальная температура жидкости 40°C
- Максимальная глубина погружения 20 м.

Область применения:

- Для подъема воды из колодцев и других источников
- Для водоснабжения
- Для орошения и полива



Модель	Габаритные размеры, мм				Вес Кг
	A	Ø C	Максимальный диаметр твердых частиц	DNM	
DOMINATOR 5" - 70/50	470	132	2 мм	1 1/4"	13.7
DOMINATOR 5" - 70/75	520	132	2 мм	1 1/4"	15.5
DOMINATOR 5" - 140/45	495	132	2 мм	1 1/4"	14.2
DOMINATOR 5" - 140/65	550	132	2 мм	1 1/4"	15.8

Артикул	Модель	Номинальная мощность		Потребляемая мощность		Напряжение	Ток, А	°F	Кол-во ступеней	Напор, м.в.с.								
		л.с.	кВт	л.с.	кВт					0	20	40	60	80	100	120	140	
N3191000 N3191010 N3191080	D 5" - 70/50 D 5" - 70/50 AUT D 5" - 70/50	1	0.7	1.3	0.95	1 ~ 220 □ 240 В 3 ~ 400 В	4.5 1.8	16	6	Напор, м.в.с.	0	20	40	60	80	100	120	140
N3191020 N3191030 N3191090	D 5" - 70/75 D 5" - 70/75 AUT D 5" - 70/75	1.4	1	2	1.45	1 ~ 220 □ 240 В 3 ~ 400 В	6.5 2.1	20	9		0	20	40	60	80	100	120	140
N3191040 N3191050 N3191100	D 5" - 140/45 D 5" - 140/45 AUT D 5" - 140/45	1.2	0.9	1.8	1.3	1 ~ 220 □ 240 В 3 ~ 400 В	5.5 2	16	5		0	20	40	60	80	100	120	140
N3191060 N3191070 N3191110	D 5" - 140/65 D 5" - 140/65 AUT D 5" - 140/65	1.5	1.1	2.3	1.7	1 ~ 220 □ 240 В 3 ~ 400 В	7.5 2.6	20	7		0	20	40	60	80	100	120	140
											50.6	42.5	29.3	7.5				
											75	60.7	41.4	17.2				
											45.8	43.3	38.4	33.3	28	21.8	15.2	7.4
											64.5	60.2	53.5	46	38	27.9	18.2	7.6

МНОГОСТУПЕНЧАТЫЕ ПОГРУЖНЫЕ НАСОСЫ ДЛЯ СКВАЖИН 4"

Погружные насосы серии SCM 4 PLUS состоят из насосной части, соединенной с погружным электродвигателем, и предназначены для подъема воды из скважин с минимальным диаметром 4" (100 мм).

Конструктивные характеристики:

- Выходной патрубок отлит, по выплавляемой модели, из нержавеющей стали
- Переходный кронштейн отлит, по выплавляемой модели, из нержавеющей стали
- Встроенный обратный клапан из нержавеющей стали
- Фильтр и кожух электрокабеля из нержавеющей стали
- Шестигранный вал из нержавеющей стали с применением керамики в верхнем торце
- Рабочие колеса из ацетатной смолы
- Диффузоры из поликарбоната с применением керамики в месте износа
- Крышка диффузора из поликарбоната с кольцом из нержавеющей стали
- Опорное кольцо установлено в каждой ступени
- Опорный подшипник вала с самосмазывающейся втулкой из полиамида с содержанием бисульфида молибдена

Двигатель:

- Погружной электродвигатель диаметром 4"
- Статор пропитан смолой
- Опорные подшипники и втулки водоохлаждаемые
- Соединительный фланец выполнен в соответствии с размерами NEMA 4"
- Степень защиты IP 58
- Класс изоляции обмоток В
- Скорость вращения 2850 об/мин
- Торцевое уплотнение с грязезащитным фильтром
- Диафрагменный компенсатор давления
- Пульт управления с конденсатором и тепловой защитой поставляемый отдельно

Ограничения:

- Перекачиваемая жидкость: чистая вода, без взвешенных твердых примесей
- Максимальная температура жидкости 30°C
- Максимальное часовое количество включений: 20

Область применения:

- Для подъема воды из артезианских скважин
- Для водоснабжения
- Для орошения садов, огородов и др.

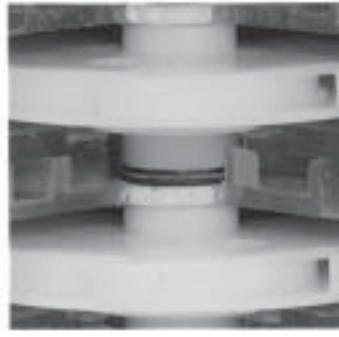




Выходной патрубок, отлитый по выплавляемой модели из нержавеющей стали, имеет двойной конический контур со встроенным обратным клапаном. Эта конструкция позволяет уменьшить до минимума потери давления, обеспечивает максимальную прочность и сопротивление к гидравлическим ударам. На головке расположены две проушины для закрепления троса.



Опорный подшипник вала с самосмазывающейся втулкой из полиамида с содержанием бисульфида молибдена. Вал из нержавеющей стали с керамическим покрытием в месте износа. Таким образом увеличивается срок службы насоса, за счет устойчивости к абразивному действию песка и в случаях работы без воды.



Рабочие колеса из ацетатной смолы, диффузоры из поликарбоната с керамикой в месте износа. Опорные подшипники между рабочими колесами из керамики и графита. Это гарантирует высокий КПД, устойчивость к абразивному действию песка и в случаях работы без воды.

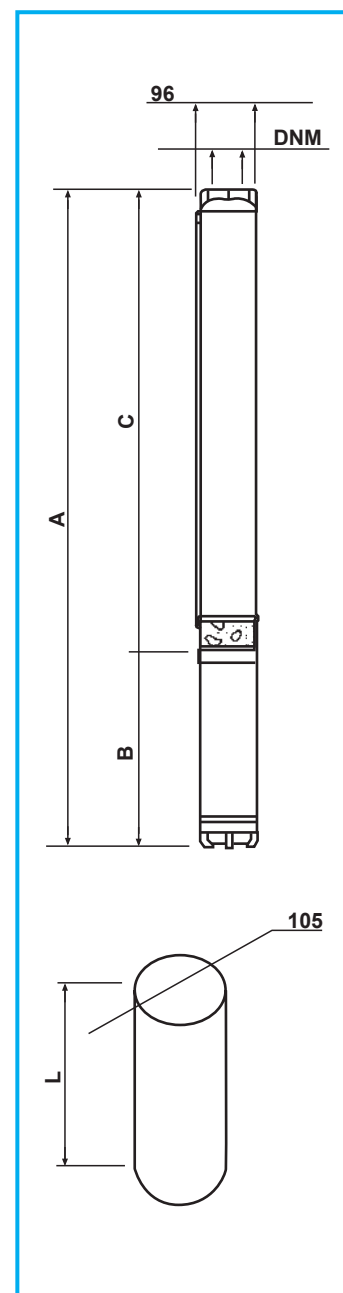


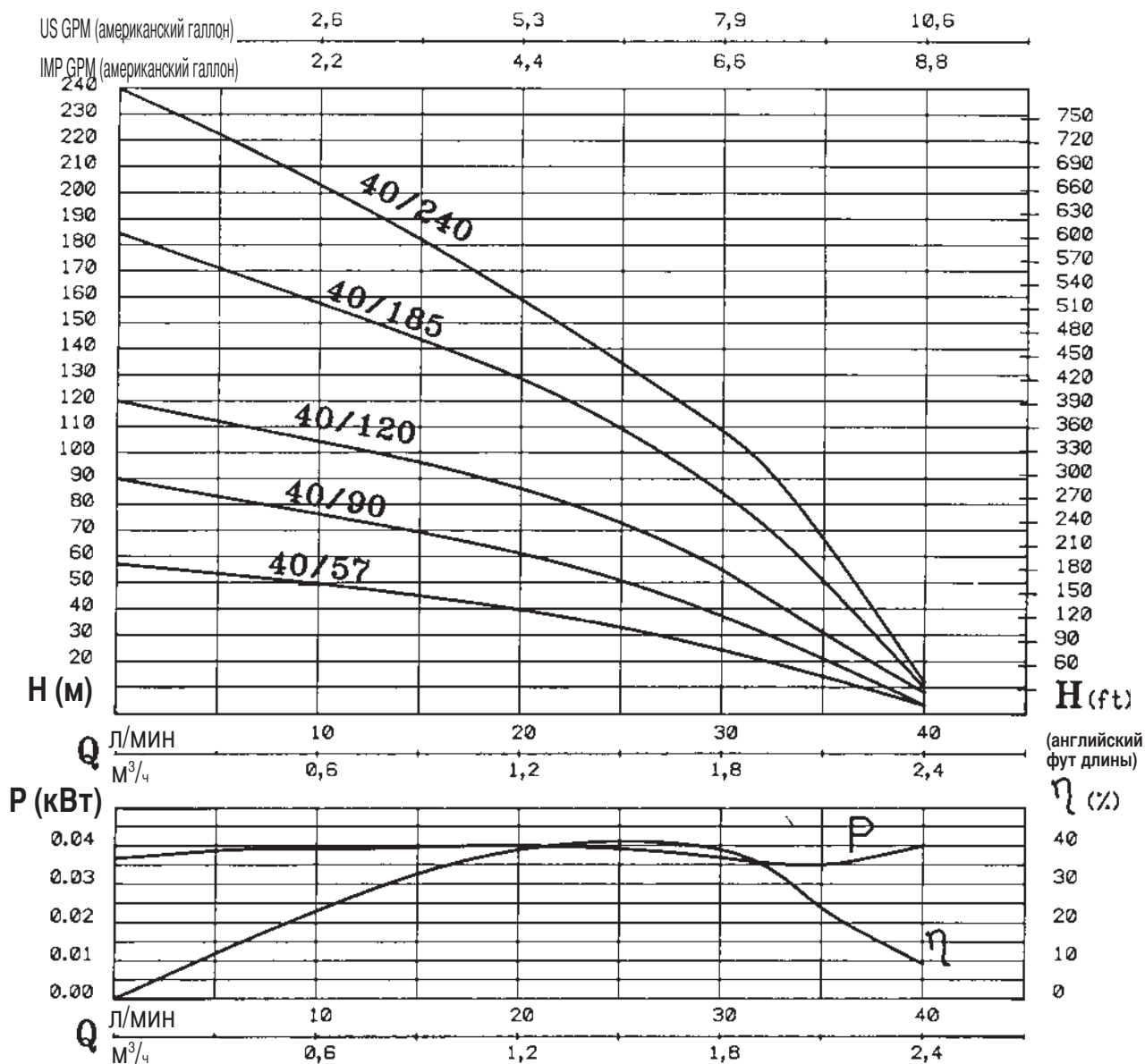
Суппорт двигателя и входной патрубок из нержавеющей стали сваренный с корпусом. Фильтр всасывания из нержавеющей стали. Эта конструкция обеспечивает высокое сопротивление нагрузкам, вызванным давлением и уменьшает вибрации.



ГАБАРИТНЫЕ РАЗМЕРЫ И МАССЫ НАСОСОВ

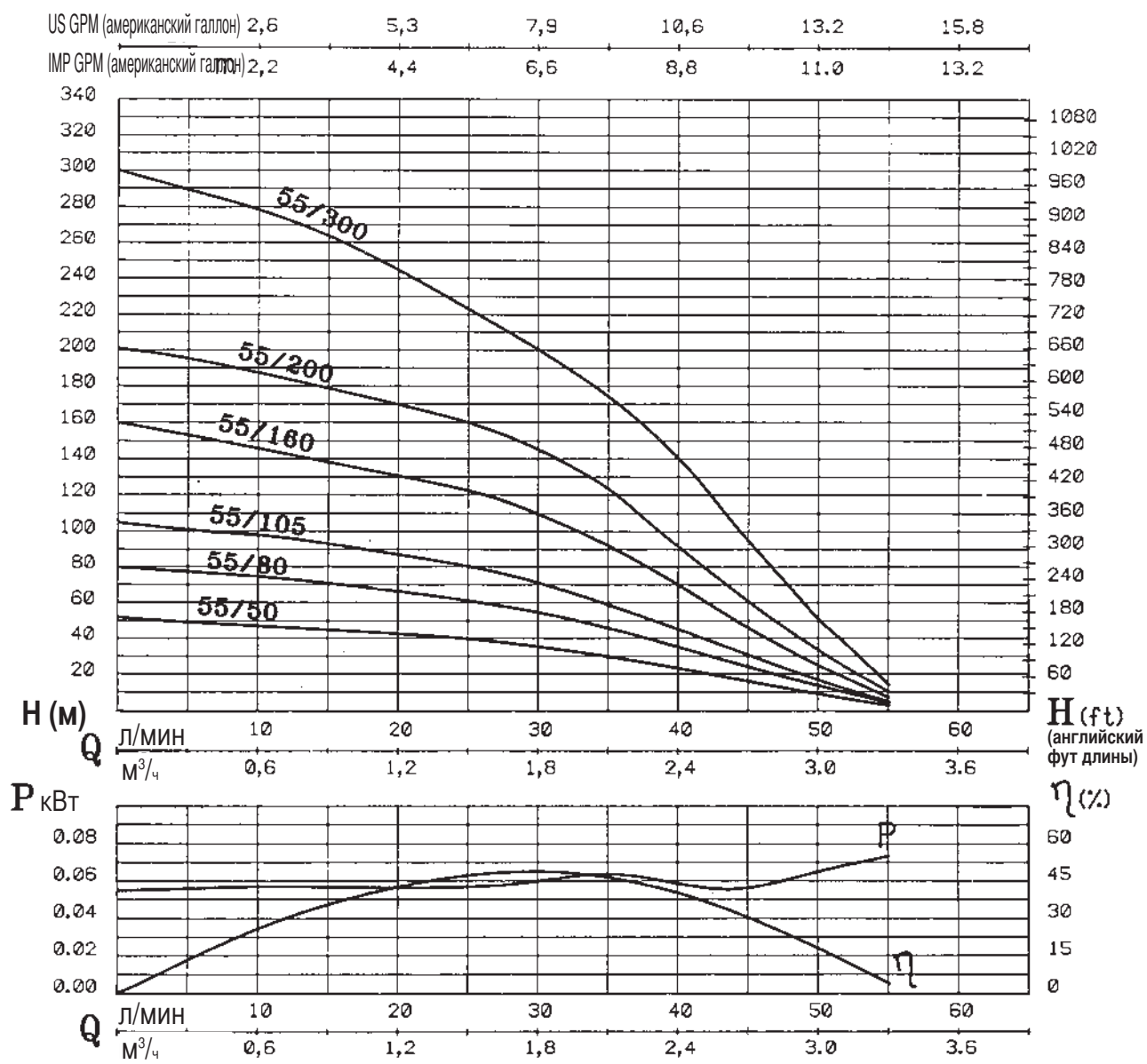
ТИП НАСОСА	A Общий размер мм	B Размер двигателя мм	C Размер насоса мм	DNM	L Размер упаковки	Общий вес кг.	
SCM 4 PLUS 40/57 M	576	242	334		730	11.8	
SCM 4 PLUS 40/57 T	557	223	334		710	10.8	
SCM 4 PLUS 40/90 M	717	271	446		870	14.0	
SCM 4 PLUS 40/90 T	688	242	446		840	12.7	
SCM 4 PLUS 40/120 M	857	299	558		1010	16.1	
SCM 4 PLUS 40/120 T	829	271	558		980	14.9	
SCM 4 PLUS 40/185 M	1109	327	782		1260	19.2	
SCM 4 PLUS 40/185 T	1081	299	782		1230	17.9	
SCM 4 PLUS 40/240 M	1339	356	983		1490	22.2	
SCM 4 PLUS 40/240 T	1310	327	983		1460	20.8	
SCM 4 PLUS 55/50 M	509	242	267		1 1/4"	660	11.3
SCM 4 PLUS 55/50 T	490	223	267			640	10.3
SCM 4 PLUS 55/80 M	628	271	357			780	13.1
SCM 4 PLUS 55/80 T	599	242	357			750	11.8
SCM 4 PLUS 55/105 M	700	299	401			850	14.9
SCM 4 PLUS 55/105 T	672	271	401			830	13.7
SCM 4 PLUS 55/160 M	862	327	535	1012		17.3	
SCM 4 PLUS 55/160 T	834	299	535	990		16.0	
SCM 4 PLUS 55/200 M	1026	356	670	1180		19.8	
SCM 4 PLUS 55/200 T	997	327	670	1150		18.4	
SCM 4 PLUS 55/300 T	1317	356	961	1470		22.3	
SCM 4 PLUS 75/40 M	545	242	303	1 1/4"		700	11.2
SCM 4 PLUS 75/40 T	526	223	303			680	10.2
SCM 4 PLUS 75/56 M	631	271	360			780	12.9
SCM 4 PLUS 75/56 T	602	242	360		750	11.6	
SCM 4 PLUS 75/75 M	744	299	445		900	14.8	
SCM 4 PLUS 75/75 T	716	271	445		870	13.6	
SCM 4 PLUS 75/110 M	915	327	588		1070	17.1	
SCM 4 PLUS 75/110 T	887	299	588		1040	15.8	
SCM 4 PLUS 75/140 M	1058	356	702		1200	19.4	
SCM 4 PLUS 75/140 T	1029	327	702		1180	18.0	
SCM 4 PLUS 75/210 T	1372	356	1016		1520	21.5	
SCM 4 PLUS 115/30 M	488	242	246		2"	640	11.0
SCM 4 PLUS 115/30 T	469	223	246	620		10.0	
SCM 4 PLUS 115/50 M	602	271	331	750		12.8	
SCM 4 PLUS 115/50 T	573	242	331	720		11.5	
SCM 4 PLUS 115/65 M	687	299	388	840		14.4	
SCM 4 PLUS 115/65 T	659	271	388	810		13.2	
SCM 4 PLUS 115/95 M	829	327	502	980		16.6	
SCM 4 PLUS 115/95 T	801	299	502	950		15.3	
SCM 4 PLUS 115/122 M	973	356	617	1120		18.8	
SCM 4 PLUS 115/122 T	944	327	617	1100		17.4	
SCM 4 PLUS 115/185 T	1202	356	846	1350		20.8	
SCM 4 PLUS 115/245 T	1525	423	1102	1680		25.0	
SCM 4 PLUS 150/42 M	652	299	353	2"		800	14.0
SCM 4 PLUS 150/42 T	624	271	353			780	12.8
SCM 4 PLUS 150/64 M	790	327	463		940	16.1	
SCM 4 PLUS 150/64 T	762	299	463		910	14.8	
SCM 4 PLUS 150/84 M	929	356	573		1080	18.3	
SCM 4 PLUS 150/84 T	900	327	573		1050	16.9	
SCM 4 PLUS 150/120 T	1142	356	786		1300	20.1	
SCM 4 PLUS 150/170 T	1466	423	1043		1620	24.2	
SCM 4 PLUS 150/200 T	1816	590	1226		1970	33.1	
SCM 4 PLUS 150/300 T	2407	704	1703		2560	42.3	
SCM 4 PLUS 250/53 M	951	356	595		2"	1100	18.0
SCM 4 PLUS 250/53 T	922	327	595			1070	15.6
SCM 4 PLUS 250/78 T	1186	356	830	1340		18.0	
SCM 4 PLUS 250/100 T	1550	514	1036	1700		23.9	
SCM 4 PLUS 250/127 T	1833	590	1243	1983		29.6	
SCM 4 PLUS 250/185 T	2462	704	1758	2612		42.6	





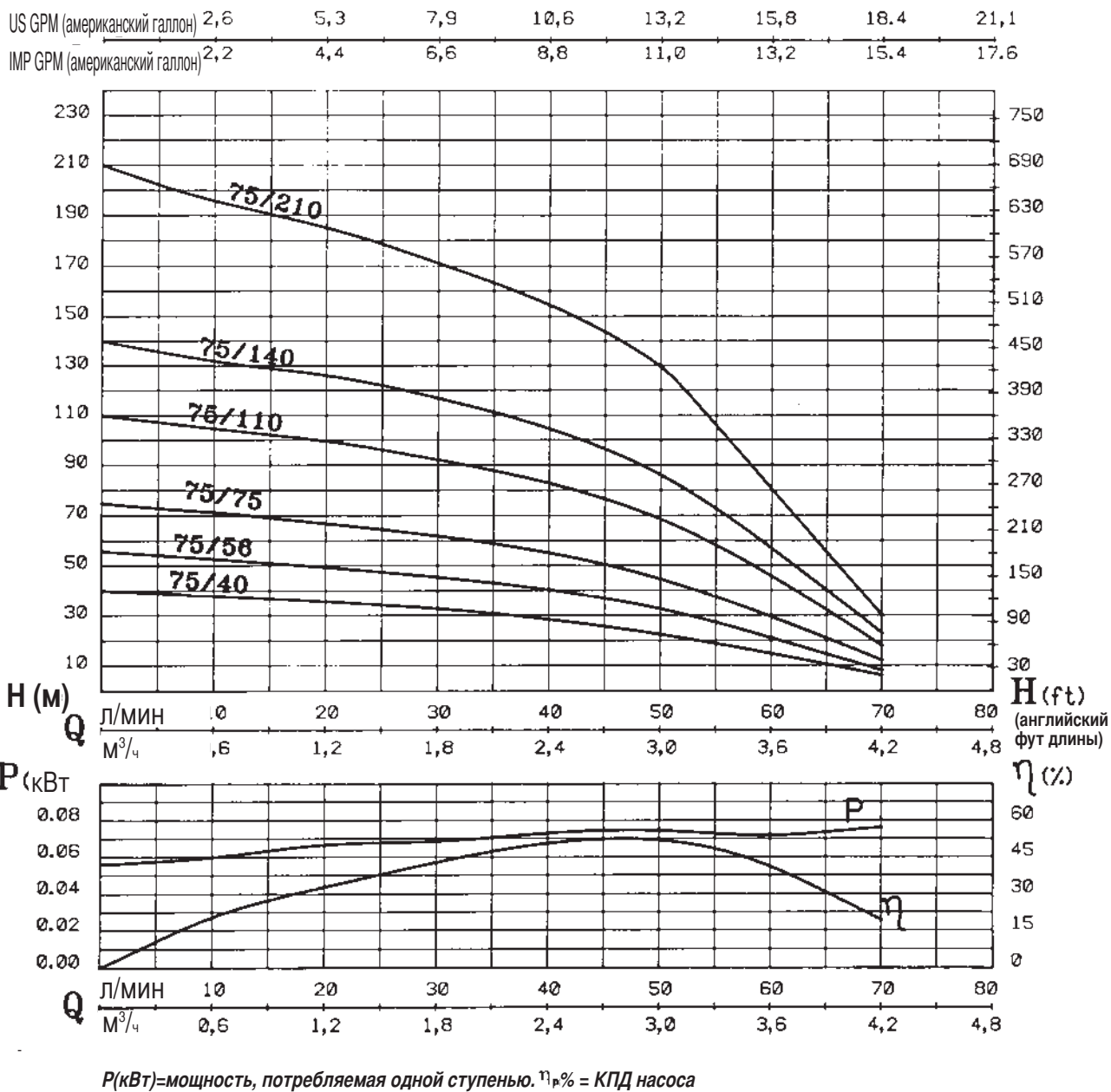
P(кВт)=мощность, потребляемая одной ступенью. η, % = КПД насоса

Артикул	Модель	Кол-во ступеней	Мощность эл.двигателя		Напряжение (в)	Ток, А	□ F	Q	10	20	30	40	Ø DNM	Цена
			л.с.	кВт					0,6	1,2	1,8	2,4		
N3181000 N3181010	SCM 4 PLUS-40/57 M SCM 4 PLUS-40/57 T	9	0,5	0,37	1 ~ 230 В 3 ~ 400 В	3,2 1,1	16	Напор, м.в.с.	49	41	26	3	1 1/4"	
N3181020 N3181030	SCM 4 PLUS-40/90 M SCM 4 PLUS-40/90 T	14	0,75	0,55	1 ~ 230 В 3 ~ 400 В	4,3 1,6	20		76	64	40	4		
N3181040 N3181050	SCM 4 PLUS-40/120 M SCM 4 PLUS-40/120 T	19	1	0,75	1 ~ 230 В 3 ~ 400 В	5,3 2,1	30		104	86	55	7		
N3181060 N3181070	SCM 4 PLUS-40/185 M SCM 4 PLUS-40/185 T	29	1,5	1,1	1 ~ 230 В 3 ~ 400 В	7,8 3,2	40		158	130	85	10		
N3181080 N3181090	SCM 4 PLUS-40/240 M SCM 4 PLUS-40/240 T	38	2	1,5	1 ~ 230 В 3 ~ 400 В	9,9 4	50		205	160	110	12		

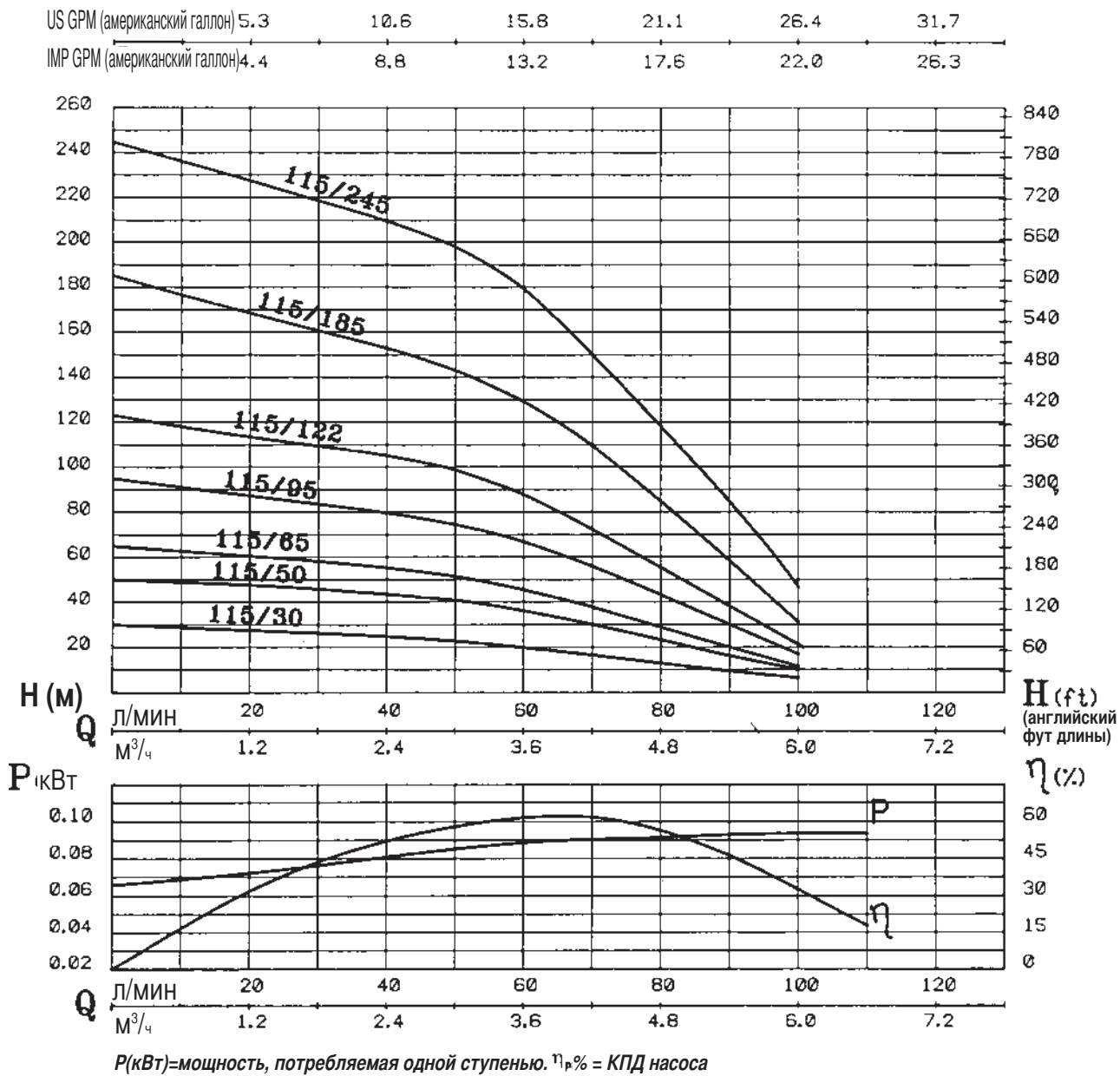


Р(кВт)=мощность, потребляемая одной ступенью. η, % = КПД насоса

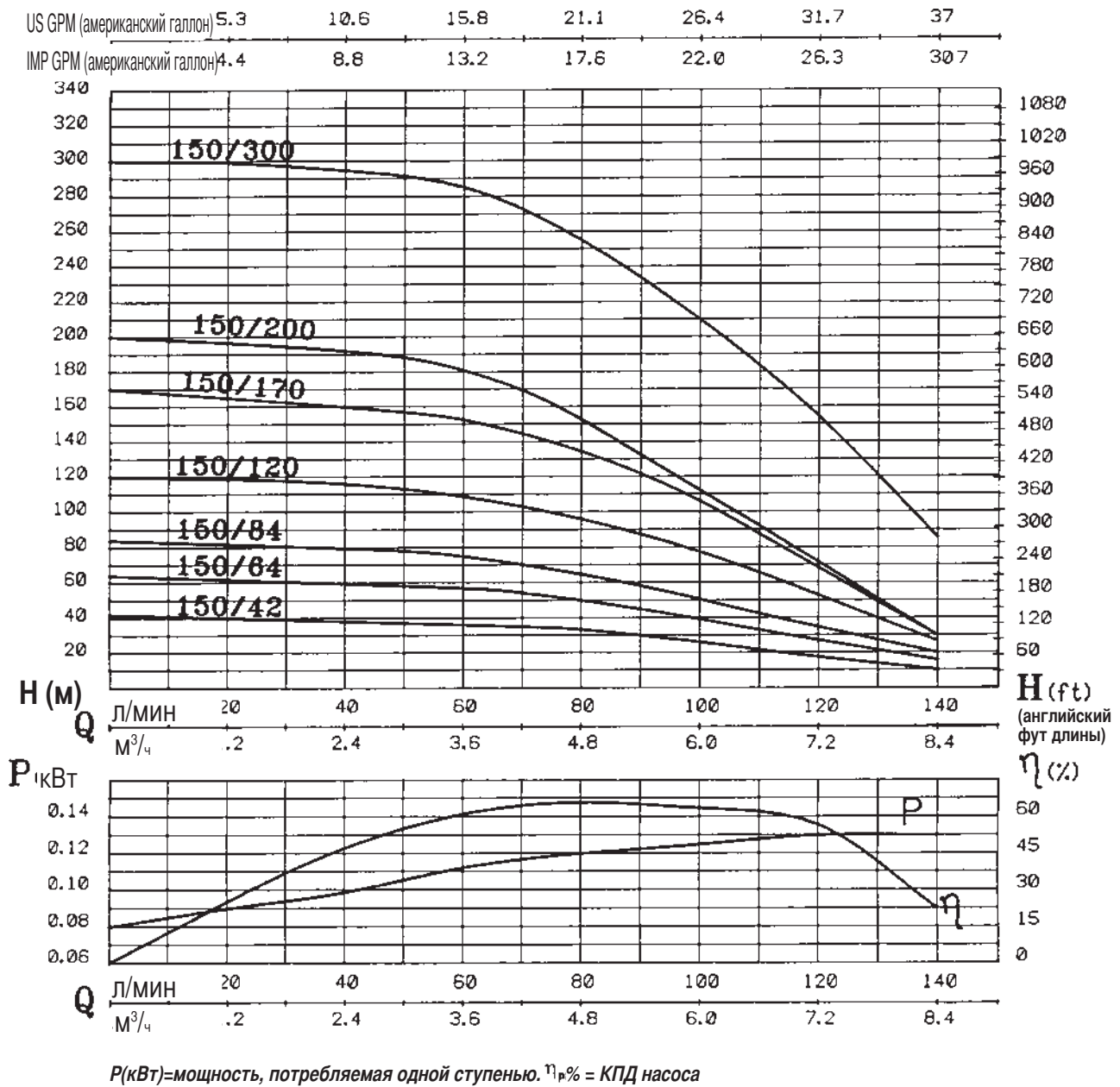
Артикул	Модель	Кол-во ступеней	Мощность эл.двигателя		Напряжение (В)	Ток, А	□ F	Q	Напор, м.в.с.					Ø DNM	Цена
			л.с.	кВт					10	20	30	40	50		
N3182000 N3182010	SCM 4 PLUS-55/50 M SCM 4 PLUS-55/50 T	6	0,5	0,37	1 ~ 230 В 3 ~ 400 В	3,2 1,1	16	10 0,6	20 1,2	30 1,8	40 2,4	50 3	1 1/4"		
N3182020 N3182030	SCM 4 PLUS-55/80 M SCM 4 PLUS-55/80 T	10	0,75	0,55	1 ~ 230 В 3 ~ 400 В	4,3 1,6	20	10	20	30	40	50			
N3182040 N3182050	SCM 4 PLUS-55/105 M SCM 4 PLUS-55/105 T	12	1	0,75	1 ~ 230 В 3 ~ 400 В	5,3 2,1	30	10	20	30	40	50			
N3182060 N3182070	SCM 4 PLUS-55/160 M SCM 4 PLUS-55/160 T	18	1,5	1,1	1 ~ 230 В 3 ~ 400 В	7,8 3,2	40	10	20	30	40	50			
N3182080 N3182090	SCM 4 PLUS-55/200 M SCM 4 PLUS-55/200 T	24	2	1,5	1 ~ 230 В 3 ~ 400 В	9,9 4	50	10	20	30	40	50			
N3182100	SCM 4 PLUS-55/300 T	37	3	2,2	3 ~ 400 В	5,9		10	20	30	40	50			



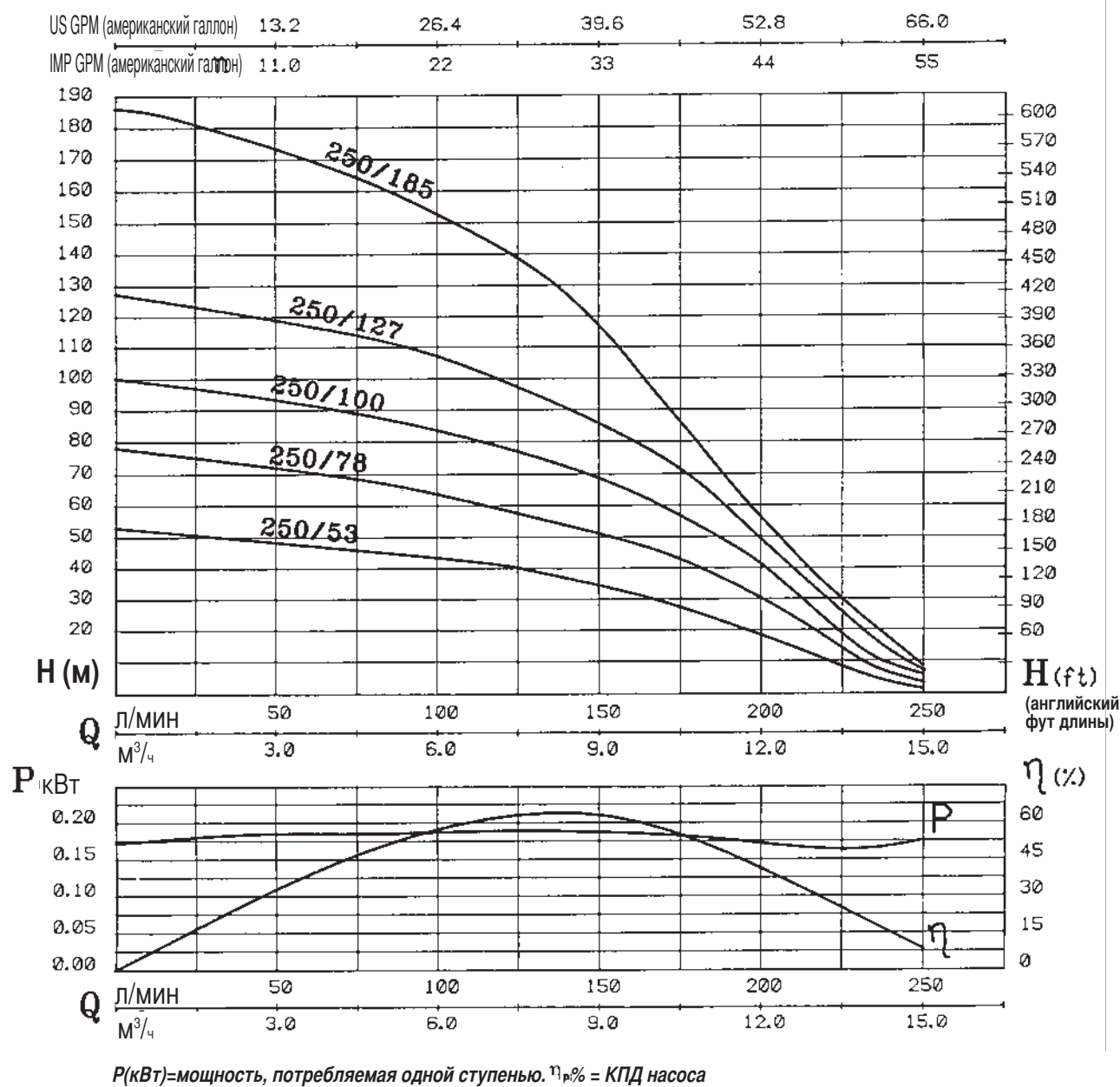
Артикул	Модель	Кол-во ступеней	Мощность эл.двигателя		Напряжение (В)	Ток, А	□ F	Q л/мин М³/ч	20	30	40	50	60	Ø DNM	Цена
			л.с.	кВт					1,2	1,8	2,4	3	3,6		
N3183000 N3183010	SCM 4 PLUS-75/40 M SCM 4 PLUS-75/40 T	6	0,5	0,37	1 ~ 230 В 3 ~ 400 В	3,2 1,1	16	Напор, м.в.с.	36	33	28	23	15	1 1/4"	
N3183020 N3183030	SCM 4 PLUS-75/56 M SCM 4 PLUS-75/56 T	8	0,75	0,55	1 ~ 230 В 3 ~ 400 В	4,3 1,6	20		50	45	40	32	21		
N3183040 N3183050	SCM 4 PLUS-75/75 M SCM 4 PLUS-75/75 T	11	1	0,75	1 ~ 230 В 3 ~ 400 В	5,3 2,1	30		67	62	55	45	30		
N3183060 N3183070	SCM 4 PLUS-75/110 M SCM 4 PLUS-75/110 T	16	1,5	1,1	1 ~ 230 В 3 ~ 400 В	7,8 3,2	40		100	92	82	68	44		
N3183080 N3183090	SCM 4 PLUS-75/140 M SCM 4 PLUS-75/140 T	20	2	1,5	1 ~ 230 В 3 ~ 400 В	9,9 4	50		127	116	105	86	57		
N3183100	SCM 4 PLUS-75/210 T	30	3	2,2	3 ~ 400 В	5,9			186	170	155	130	80		



Артикул	Модель	Кол-во ступеней	Мощность эл.двигателя		Напряжение (В)	Ток, А	□ F	Q	Напор, м.в.с.							Ø DNМ	Цена	
			л.с.	кВт					30	40	50	60	80	90	100			
N3184000	SCM 4 PLUS-115/30 M	4	0,5	0,37	1 ~ 230 В	3,2	16	Напор, м.в.с.	26	24	22	20	13	9	6,4	1 1/4"		
N3184010	SCM 4 PLUS-115/30 T				3 ~ 400 В	1,1			1,8	2,4	3	3,6	4,8	5,4	6			
N3184020	SCM 4 PLUS-115/50 M	7	0,75	0,55	1 ~ 230 В	4,3	20		46	43	40	36	23	16	10			
N3184030	SCM 4 PLUS-115/50 T				3 ~ 400 В	1,6			2,4	3	3,6	4,8	5,4	6				
N3184040	SCM 4 PLUS-115/65 M	9	1	0,75	1 ~ 230 В	5,3	30		58	55	51	46	29	20	11			
N3184050	SCM 4 PLUS-115/65 T				3 ~ 400 В	2,1			3,6	4,8	5,4	6						
N3184060	SCM 4 PLUS-115/95 M	13	1,5	1,1	1 ~ 230 В	7,8	40		83	80	74	67	43	30	18			
N3184070	SCM 4 PLUS-115/95 T				3 ~ 400 В	3,2			4,8	5,4	6							
N3184080	SCM 4 PLUS-115/122 M	17	2	1,5	1 ~ 230 В	9,9	50	109	106	98	88	55	38	21				
N3184090	SCM 4 PLUS-115/122 T				3 ~ 400 В	4		5,4	6									
N3184100	SCM 4 PLUS-115/185 T	24	3	2,2	3 ~ 400 В	5,9		160	153	143	130	85	58	31				
N3184110	SCM 4 PLUS-115/245 T	33	4	3	3 ~ 400 В	7,8		218	210	198	179	118	84	47				



Артикул	Модель	Кол-во ступеней	Мощность эл.двигателя		Напряжение (В)	Ток, А	□F	Q	Напор, м.в.с.								Ø DNM	Цена
			л.с.	кВт					40	50	60	80	100	120	140			
N3185000 N3185010	SCM 4 PLUS-150/42 M SCM 4 PLUS-150/42 T	6	1	0,75	1 ~ 230 В 3 ~ 400 В	5,3 2,1	30	Напор, м.в.с.	38	37	36	33	26	17	10	2"		
N3185020 N3185030	SCM 4 PLUS-150/64 M SCM 4 PLUS-150/64 T	9	1,5	1,1	1 ~ 230 В 3 ~ 400 В	7,8 3,2	40		59	58	57	50	39	27	15			
N3185040 N3185050	SCM 4 PLUS-150/84 M SCM 4 PLUS-150/84 T	12	2	1,5	1 ~ 230 В 3 ~ 400 В	9,9 4	50		80	78	75	64	50	34	20			
N3185060	SCM 4 PLUS-150/120 T	17	3	2,2	3 ~ 400 В	5,9			116	113	108	96	77	53	26			
N3185070	SCM 4 PLUS-150/170 T	24	4	3	3 ~ 400 В	7,8			160	157	152	134	106	69	30			
N3185080	SCM 4 PLUS-150/200 T	29	5,5	4	3 ~ 400 В	10			191	188	179	152	112	71	32			
N3185090	SCM 4 PLUS-150/300 T	42	7,5	5,5	3 ~ 400 В	13,7			292	290	285	252	210	155	82			



Артикул	Модель	Кол-во ступеней	Мощность эл.двигателя		Напряжение (В)	Ток, А	□F	Q	100	120	140	180	200	220	240	Ø	Цена
			л.с.	кВт					л/мин	м³/ч	6	7,2	8,4	10,8	12		
N3186000	SCM 4 PLUS-250/53 M	9	2	1,5	1 ~ 230 В	9,9	50	Напор, м.в.с.	43	41	37	26	18	11	4	2"	
N3186010	SCM 4 PLUS-250/53 T								63	59	54	41	30	18	7		
N3186020	SCM 4 PLUS-250/78 T	13	3	2,2	3 ~ 400 В	5,9	83		78	66	54	41	24	9			
N3186030	SCM 4 PLUS-250/100 T	17	4	3	3 ~ 400 В	7,8	106		100	90	68	49	31	14			
N3186040	SCM 4 PLUS-250/127 T	21	5,5	4	3 ~ 400 В	10	152		141	127	81	57	36	18			
N3186050	SCM 4 PLUS-250/185 T	31	7,5	5,5	3 ~ 400 В	13,7											

НАСОСНЫЕ ЧАСТИ

	Артикул	ТИП	Q л/мин	10	20	30	40		ДВИГАТЕЛЬ	Цена
	N1050010	SCM 4 PLUS 40/57	Напор, м.в.с.	49	41	37	26		л.с. 0,5	
	N1050020	SCM 4 PLUS 40/90		76	64	40	4		л.с. 0,75	
	N1050030	SCM 4 PLUS 40/120		104	86	55	7		л.с. 1	
	N1050040	SCM 4 PLUS 40/185		158	130	85	10		л.с. 1,5	
	N1050050	SCM 4 PLUS 40/240		205	160	110	12		л.с. 2	
Артикул	ТИП	Q л/мин	10	20	30	40	50	ДВИГАТЕЛЬ	Цена	
N1050060	SCM 4 PLUS 55/50	Напор, м.в.с.	47	42	36	23	8	л.с. 0,5		
N1050070	SCM 4 PLUS 55/80		75	66	55	35	12	л.с. 0,75		
N1050080	SCM 4 PLUS 55/105		98	87	72	46	15	л.с. 1		
N1050090	SCM 4 PLUS 55/160		145	132	110	70	24	л.с. 1,5		
N1050100	SCM 4 PLUS 55/200		187	169	145	90	30	л.с. 2		
N1050110	SCM 4 PLUS 55/300		278	244	200	140	50	л.с. 3		
Артикул	ТИП	Q л/мин	20	30	40	50	60	ДВИГАТЕЛЬ	Цена	
N1050120	SCM 4 PLUS 75/40	Напор, м.в.с.	36	33	28	23	15	л.с. 0,5		
N1050130	SCM 4 PLUS 75/56		50	45	40	32	21	л.с. 0,75		
N1050140	SCM 4 PLUS 75/75		67	62	55	45	30	л.с. 1		
N1050150	SCM 4 PLUS 75/110		100	92	82	68	44	л.с. 1,5		
N1050160	SCM 4 PLUS 75/140		127	116	105	86	57	л.с. 2		
N1050170	SCM 4 PLUS 75/210		186	170	155	130	80	л.с. 3		

НАСОСНЫЕ ЧАСТИ

	Артикул	ТИП	Q л/мин	30	40	50	60	80	90	100	ДВИГАТЕЛЬ	Цена
	N1050180	SCM 4 PLUS 115/30	Напор, м.в.с.	26	24	22	20	13	9	6,4	л.с. 0,5	
	N1050190	SCM 4 PLUS 115/50		46	43	40	36	23	16	10	л.с. 0,75	
	N1050200	SCM 4 PLUS 115/65		58	55	51	46	29	20	11	л.с. 1	
	N1050210	SCM 4 PLUS 115/95		83	80	74	67	43	30	18	л.с. 1,5	
	N1050220	SCM 4 PLUS 115/122		109	106	98	88	55	38	21	л.с. 2	
	N1050230	SCM 4 PLUS 115/185		160	153	143	130	85	58	31	л.с. 3	
	N1050240	SCM 4 PLUS 115/245		218	210	198	179	118	84	47	л.с. 4	
	Артикул	ТИП		Q л/мин	40	50	60	80	100	120	140	ДВИГАТЕЛЬ
	N1050250	SCM 4 PLUS 150/42	Напор, м.в.с.	38	37	36	33	26	17	10	л.с. 1	
	N1050260	SCM 4 PLUS 150/64		59	58	57	50	39	27	15	л.с. 1,5	
	N1050270	SCM 4 PLUS 150/84		80	78	75	64	50	34	20	л.с. 2	
	N1050280	SCM 4 PLUS 150/120		116	113	118	96	77	53	26	л.с. 3	
	N1050290	SCM 4 PLUS 150/170		160	157	152	134	106	69	30	л.с. 4	
N1050300	SCM 4 PLUS 150/200	191		188	179	152	112	71	32	л.с. 5,5		
N1050310	SCM 4 PLUS 150/300	292		290	285	252	210	255	82	л.с. 7,5		
Артикул	ТИП	Q л/мин		100	120	140	180	200	220	240	ДВИГАТЕЛЬ	Цена
N1050320	SCM 4 PLUS 250/53	Напор, м.в.с.	43	41	37	26	18	11	4	л.с. 2		
N1050330	SCM 4 PLUS 250/78		63	59	54	41	30	18	7	л.с. 3		
N1050340	SCM 4 PLUS 250/100		83	78	66	54	41	24	9	л.с. 4		
N1050350	SCM 4 PLUS 250/127		106	100	90	68	49	31	14	л.с. 5,5		
N1050360	SCM 4 PLUS 250/185		152	141	127	81	57	36	18	л.с. 7,5		

4" ПОГРУЖНЫЕ ДВИГАТЕЛИ: **SCM 4 PLUS**Пропитанный статор с
водяным охлаждением

Артикул	МОЩНОСТЬ		НАПРЯЖЕНИЕ	ЧАСТОТА, Гц	Цена
	л.с.	кВт			
222P0390-C	0,5	0,37	1 ~ 230В	50	
222P0400-C	0,75	0,55	1 ~ 230В	50	
222P0310-C	1	0,74	1 ~ 230В	50	
222P0320-C	1,5	1,1	1 ~ 230В	50	
222P0330-C	2	1,5	1 ~ 230В	50	
222P0540-C	3	2,2	1 ~ 230В	50	
Артикул	МОЩНОСТЬ л.с.	кВт	НАПРЯЖЕНИЕ	ЧАСТОТА, Гц	Цена
221P0740-C	0,5	0,37	3 ~ 400В	50	
221P0750-C	0,75	0,55	3 ~ 400В	50	
221P0760-C	1	0,74	3 ~ 400В	50	
221P0770-C	1,5	1,1	3 ~ 400В	50	
221P0570-C	2	1,5	3 ~ 400В	50	
221P0580-C	3	2,2	3 ~ 400В	50	
221P0590-C	4	3	3 ~ 400В	50	
221P0600-C	5,5	4	3 ~ 400В	50	
221P0610-C	7,5	5,5	3 ~ 400В	50	

Перематываемый статор с
масляным охлаждением

Артикул	МОЩНОСТЬ		НАПРЯЖЕНИЕ	ЧАСТОТА, Гц	Цена
	л.с.	кВт			
222P0010	0,5	0,37	1 ~ 230В	50	
222P0020	0,75	0,55	1 ~ 230В	50	
222P0030	1	0,74	1 ~ 230В	50	
222P0040	1,5	1,1	1 ~ 230В	50	
222P0050	2	1,5	1 ~ 230В	50	
Артикул	МОЩНОСТЬ л.с.	кВт	НАПРЯЖЕНИЕ	ЧАСТОТА, Гц	Цена
221P0030	0,5	0,37	3 ~ 400В	50	
221P0040	0,75	0,55	3 ~ 400В	50	
221P0050	1	0,74	3 ~ 400В	50	
221P0060	1,5	1,1	3 ~ 400В	50	
221P0070	2	1,5	3 ~ 400В	50	
221P0080	3	2,2	3 ~ 400В	50	
221P0090	4	3	3 ~ 400В	50	
221P0100	5,5	4	3 ~ 400В	50	

МНОГОСТУПЕНЧАТЫЕ ПОГРУЖНЫЕ НАСОСЫ ДЛЯ СКВАЖИН 6"

Погружные насосы серии SA состоят из насосной части, соединенной с погружным электродвигателем, предназначены для подъема воды из скважин с минимальным диаметром 6" (150 мм).

Конструктивные характеристики:

- Выходной патрубок из никелированного чугуна
- Входной фланец из никелированного чугуна
- Корпус насоса из нержавеющей стали
- Встроенный обратный клапан
- Фильтр и кожух электрокабеля из нержавеющей стали
- Шлицевый вал из нержавеющей стали
- Рабочие колеса из полимера: модели SA 615/SA 625 с радиальными рабочими колесами; модели SA 630/SA 650 с полурадialными рабочими колесами
- Диффузоры из полимера
- Установочное кольцо из нержавеющей стали
- Подшипники из бронзы/резины

Двигатель:

- Погружной электродвигатель 6"
- Статор пропитан смолой
- Опорные подшипники и втулки водоохлаждаемые
- Соединительный фланец в соответствии с размерами NEMA 6"
- Степень защиты IP 58
- Класс изоляции обмоток F
- Скорость вращения 2850 об/мин
- Торцевое уплотнение с грязезащитным фильтром
- Диафрагменный компенсатор давления
- Пульт управления поставляемый отдельно
- Направление вращения: против часовой стрелки (со стороны выходного патрубка)

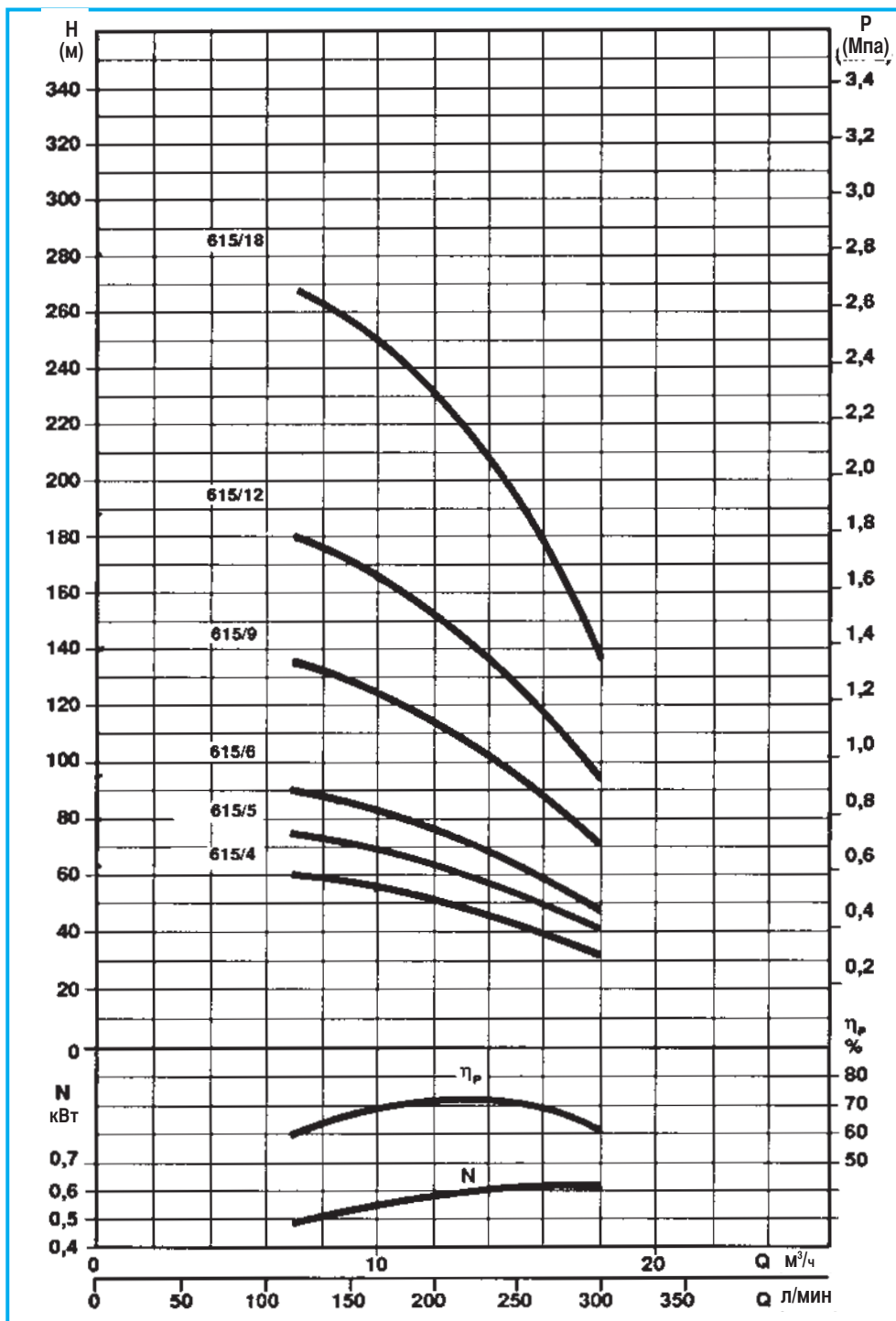
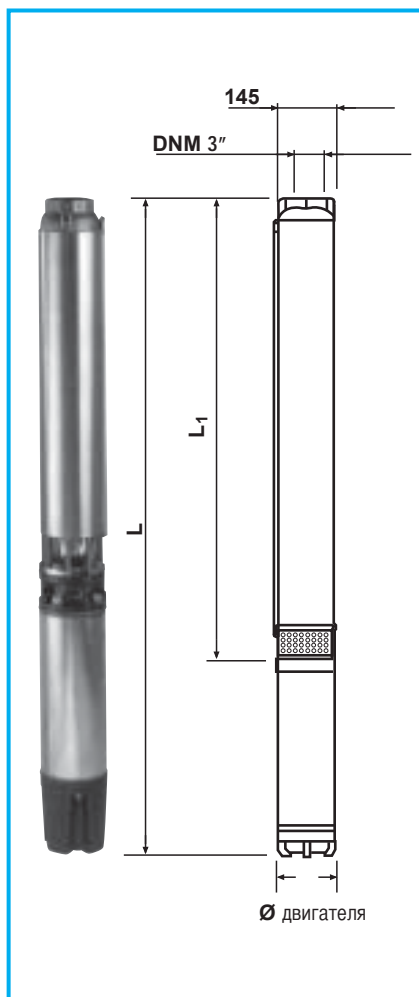
Ограничения:

- Перекачиваемая жидкость: чистая вода, без взвешенных твердых примесей
- Максимальная температура жидкости 30°C
- Максимальное количество включений в час: 15
- Максимальное допустимое содержание песка: 40 г/м³

Область применения:

- Для подъема воды из артезианских скважин
- Для водоснабжения



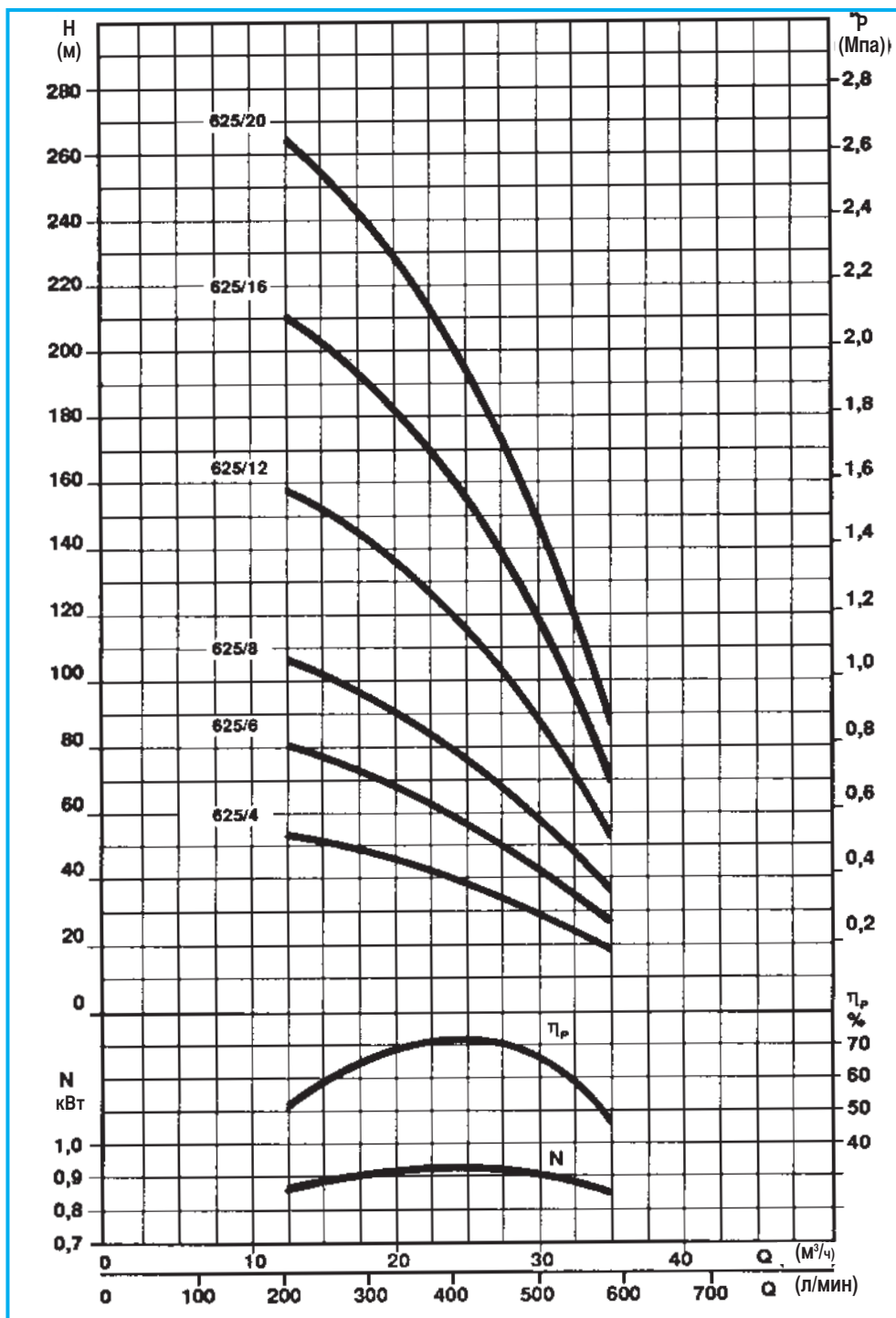
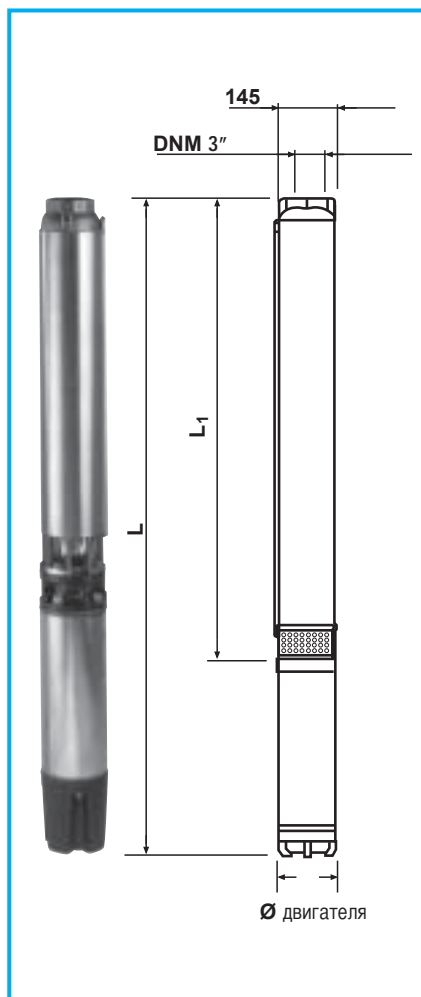


Артикул	Насосная часть		Насос в сборе	
	L ₁ (мм)	Ø двигателя (мм)	L (мм)	Вес Кг
SA 615/4	435	87	791	22
SA 615/5	478	87	901	27
SA 615/6	511	87	1056	30
SA 615/9	625	87	1329	41
SA 615/12	738	137	1384	58
SA 615/18	966	137	1677	67

P(кВт)=мощность, потребляемая одной ступенью. η_p% = КПД насоса

Артикул	Модель	Кол-во ступеней	Мощность эл.двигателя л.с.		Напряжение (В)	Ток, А	Q л/мин м³/ч	0	120	160	200	230	260	300	Цена
			0	7,2				9,6	12	13,8	15,6	18			
D8760KKK	SA 615/4*	4	3	2,2	3 - 400 В	5,5	Напор, м.в.с.	62	60	55	51	46	39	31	
D8761KKK	SA 615/5*	5	4	3	3 - 400 В	7		78	74	69	63	57	49	39	
D8762KKK	SA 615/6*	6	5	4,0	3 - 400 В	10		94	89	82	75	68	58	46	
D8763KKK	SA 615/9*	9	7,5	5,5	3 - 400 В	13		140	134	123	113	101	88	70	
D8764KKK	SA 615/12	12	10	7,5	3 - 400 В	16		187	179	166	152	136	118	92	
D8765KKK	SA 615/18	18	15	11	3 - 400 В	23		281	268	250	231	210	180	138	

* с двигателем 4"

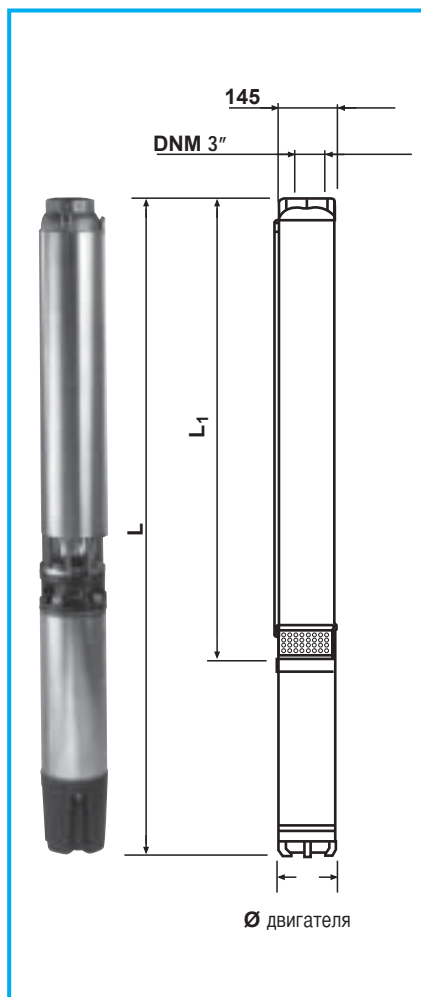


Артикул	Насосная часть L ₁ (мм)	Ø двигателя (мм)	Насос в сборе	
			L (мм)	Вес Кг
SA 625/4	511	87	1056	30
SA 625/6	625	87	1329	41
SA 625/8	738	137	1384	57
SA 625/12	966	137	1677	66
SA 625/16	1193	137	1969	75
SA 625/20	1474	137	2316	86

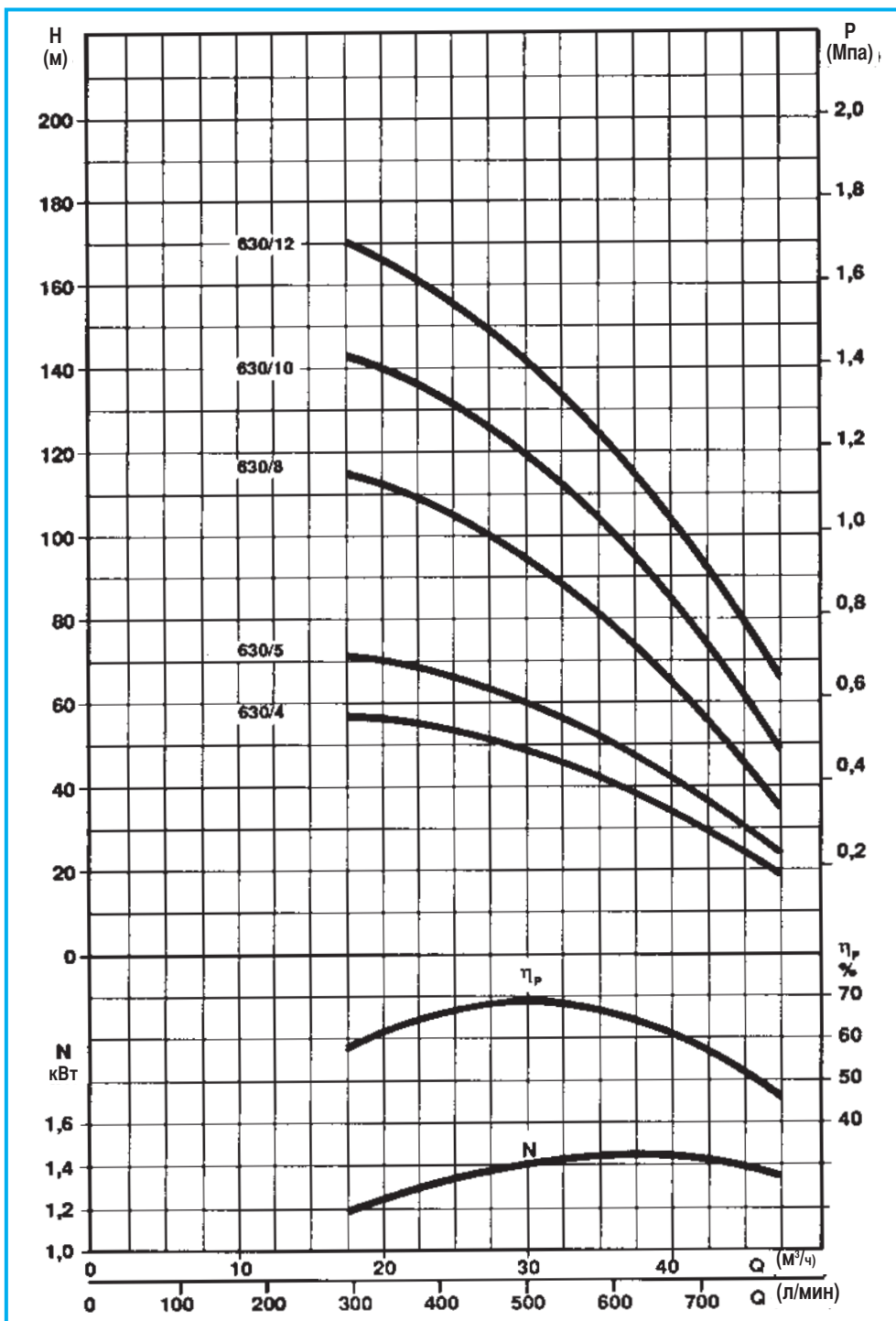
P(кВт)=мощность, потребляемая одной ступенью. η_p% = КПД насоса

Артикул	Модель	Кол-во ступеней	Мощность эл.двигателя		Напряжение (В)	Ток, А	Q л/мин м³/ч	Напор, м.в.с.							Цена		
			л.с.	кВт				0	200	300	350	400	500	600			
D8771KKK	SA 625/4*	4	5	4	3 ~ 400 В	10	0 200 300 350 400 500 600	0 12 18 21 24 30 36									
D8772KKK	SA 625/6*	6	7,5	5,5	3 ~ 400 В	12	61 91 122 182 243 304	53 80 106 159 212 265	48 71 95 143 190 238	44 66 87 131 177 220	40 59 79 119 159 198	28 43 58 88 118 146	17 25 34 50 67 84				
D8773KKK	SA 625/8	8	10	7,5	3 ~ 400 В	16											
D8774KKK	SA 625/12	12	15	11	3 ~ 400 В	23											
D8775KKK	SA 625/16	16	20	15	3 ~ 400 В	31											
D8776KKK	SA 625/20	20	25	18,5	3 ~ 400 В	38											

* с двигателем 4"



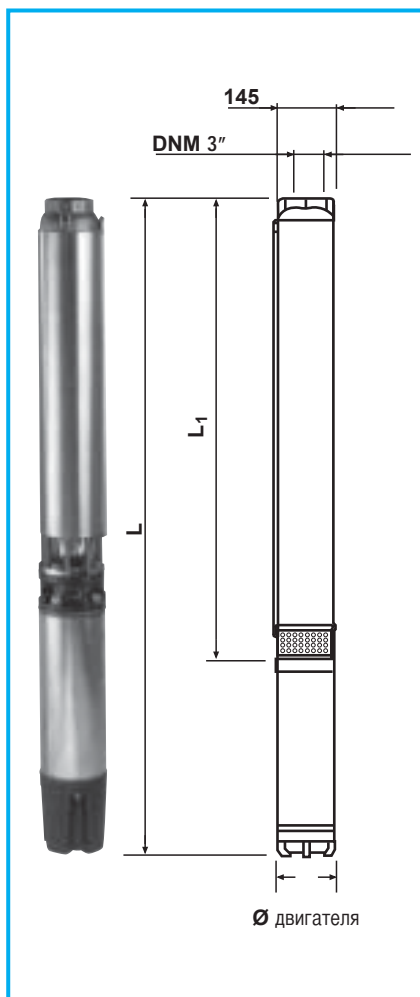
Артикул	Насосная часть L ₁ (мм)	Ø двигателя (мм)	Насос в сборе	
			L (мм)	Вес Кг
SA 630/4	522	87	1226	39
SA 630/5	582	137	1228	54
SA 630/8	762	137	1473	62
SA 630/10	882	137	1658	70
SA 630/12	1002	137	1844	78



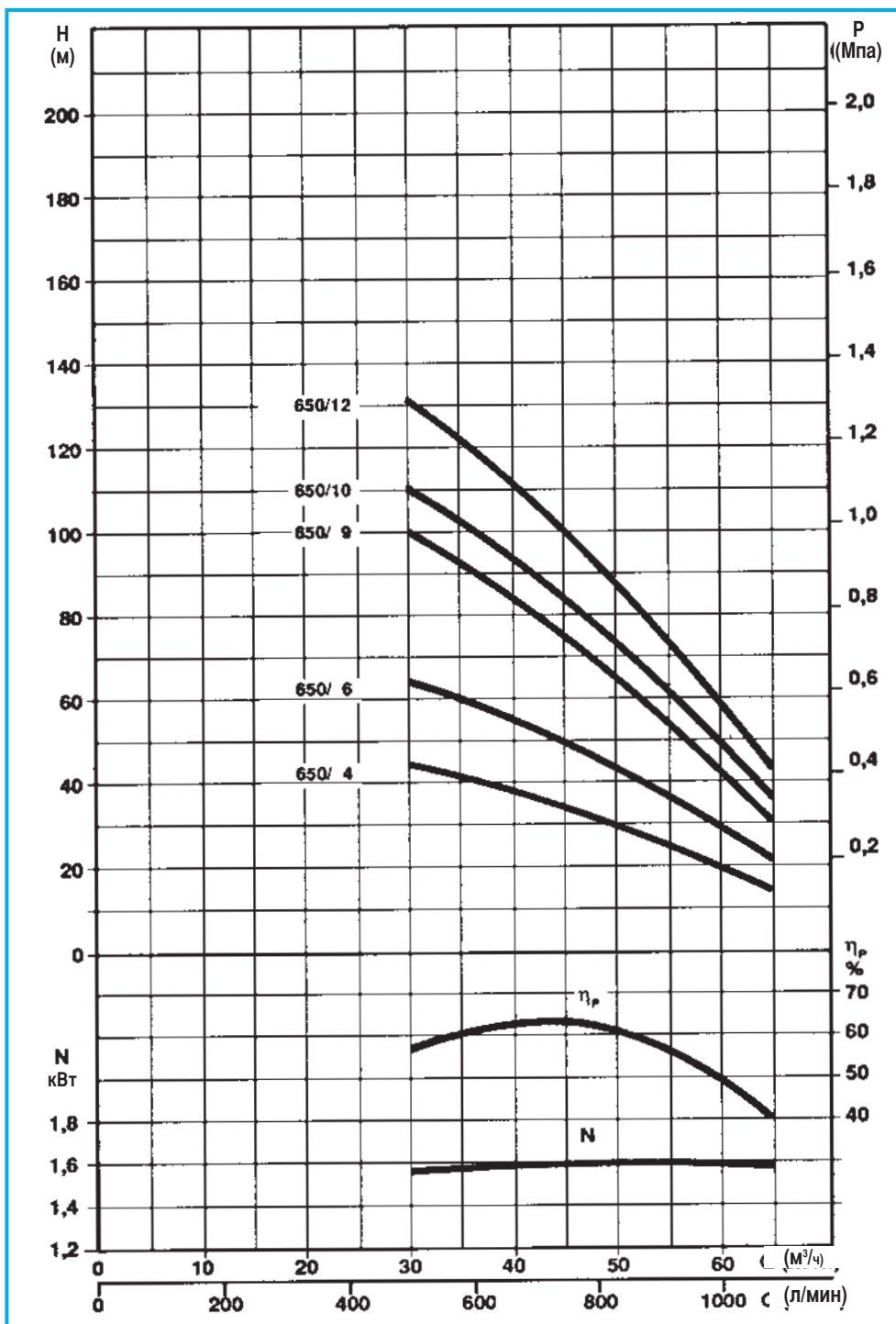
P(кВт)=мощность, потребляемая одной ступенью. η_p% = КПД насоса

Артикул	Модель	Кол-во ступеней	Мощность эл.двигателя		Напряжение (В)	Ток, А	Q л/мин м³/ч	Напор, м.в.с.							Цена
			л.с.	кВт				0	300	400	500	600	700	800	
D8782KKK	SA 630/4*	4	7,5	5,5	3 - 400 В	12	0	0	18	24	30	36	42	48	
D8783KKK	SA 630/5	5	10	7,5	3 - 400 В	16	63	57	53	47	40	30	19		
D8784KKK	SA 630/8	8	15	11	3 - 400 В	23	78	72	67	59	50	37	23		
D8785KKK	SA 630/10	10	20	15	3 - 400 В	31	126	114	106	94	80	62	37		
D8786KKK	SA 630/12	12	25	18,5	3 - 400 В	38	157	143	133	119	101	76	45		
							188	171	160	143	122	92	55		

* с двигателем 4"



Артикул	Насосная часть L ₁ (мм)	Ø двигателя (мм)	Насос в сборе	
			L (мм)	Вес Кг
SA 650/4	522	137	1168	53
SA 650/6	642	137	1353	61
SA 650/9	822	137	1598	69
SA 650/10	882	137	1724	76
SA 650/12	1002	137	1909	84



P(кВт)=мощность, потребляемая одной ступенью. η_p% = КПД насоса

Артикул	Модель	Кол-во ступеней	Мощность эл.двигателя		Напряжение (В)	Ток, А	Q л/мин м³/ч	Напор, м.в.с.							Цена
			л.с.	кВт				0	600	700	800	900	1000	1100	
D8792KKK	SA 650/4	4	10	7,5	3 ~ 400 В	15	0	36	42	48	54	60	66		
D8793KKK	SA 650/6	6	15	11	3 ~ 400 В	21	54	40	35	31	25	19	13		
D8794KKK	SA 650/9	9	20	15	3 ~ 400 В	31	81	59	53	46	37	29	20		
D8795KKK	SA 650/10	10	25	18,5	3 ~ 400 В	34	122	90	80	68	57	44	30		
D8796KKK	SA 650/12	12	30	22	3 ~ 400 В	40	135	101	90	77	63	49	33		
							162	120	107	93	75	59	40		

НАСОСНЫЕ ЧАСТИ

	Артикул	ТИП	Q л/мин	0	120	160	200	230	260	300	ДВИГАТЕЛЬ	Цена
	N1051300	SA 615/4*	Напор, м.в.с.	62	60	55	51	46	39	31	л. с. 3	
	N1051310	SA 615/5*		78	74	69	63	57	49	39	л. с. 4	
	N1051320	SA 615/6*		94	89	82	75	68	58	46	л. с. 5,5	
	N1051330	SA 615/9*		140	134	123	113	101	88	70	л. с. 7,5	
	N1051340	SA 615/12		187	179	166	152	136	118	92	л. с. 10	
	N1051350	SA 615/18		281	268	250	231	210	180	138	л. с. 15	
	Артикул	ТИП	Q л/мин	0	200	300	350	400	500	600	ДВИГАТЕЛЬ	Цена
	N1051360	SA 625/4*	Напор, м.в.с.	61	53	48	44	40	28	17	л. с. 5,5	
	N1051370	SA 625/6*		91	80	71	66	59	43	25	л. с. 7,5	
	N1051380	SA 625/8		122	106	95	87	79	58	31	л. с. 10	
	N1051390	SA 625/12		182	159	143	131	119	88	50	л. с. 15	
	N1051400	SA 625/16		243	212	190	177	159	118	67	л. с. 20	
N1051410	SA 625/20	304		265	238	220	198	146	84	л. с. 25		
Артикул	ТИП	Q л/мин	0	300	400	500	600	700	800	ДВИГАТЕЛЬ	Цена	
N1051420	SA 630/4*	Напор, м.в.с.	63	57	53	47	40	30	19	л. с. 7,5		
N1051430	SA 630/5		78	72	67	59	50	37	23	л. с. 10		
N1051440	SA 630/8		126	114	106	94	80	62	37	л. с. 15		
N1051450	SA 630/10		157	143	133	119	101	76	45	л. с. 20		
N1051460	SA 630/12		188	171	160	143	122	92	55	л. с. 25		
Артикул	ТИП	Q л/мин	0	600	700	800	900	1000	1100	ДВИГАТЕЛЬ	Цена	
N1051470	SA 650/4	Напор, м.в.с.	54	40	35	31	25	19	13	л. с. 10		
N1051480	SA 650/6		81	59	53	46	37	29	20	л. с. 15		
N1051490	SA 650/9		122	90	80	68	57	44	30	л. с. 20		
N1051500	SA 650/10		135	101	90	77	63	49	33	л. с. 25		
N1051510	SA 650/12		162	120	107	93	75	59	40	л. с. 30		

*ДЛЯ МОТОРА 4"

6" ПОГРУЖНЫЕ ДВИГАТЕЛИ: SA


 <p>Пропитанный статор с водяным охлаждением</p>	Артикул	МОЩНОСТЬ		НАПРЯЖЕНИЕ	ЧАСТОТА, Гц
		л.с.	кВт		
	221P0930-C	5,5	4	3 ~ 400В	50
	221P0810-C	7,5	5,5	3 ~ 400В	50
	221P0820-C	10	7,5	3 ~ 400В	50
	221P0940-C	12,5		3 ~ 400В	50
	221P0830-C	15	11	3 ~ 400В	50
	221P0840-C	20	15	3 ~ 400В	50
	221P0880-C	25	18,5	3 ~ 400В	50
221P0890-C	30	22	3 ~ 400В	50	

ТАБЛИЦА ПОДБОРА ЭЛЕКТРОКАБЕЛЯ ДЛЯ ПОГРУЖНЫХ ДВИГАТЕЛЕЙ

МАКСИМАЛЬНАЯ ДЛИНА ЭЛЕКТРОКАБЕЛЯ

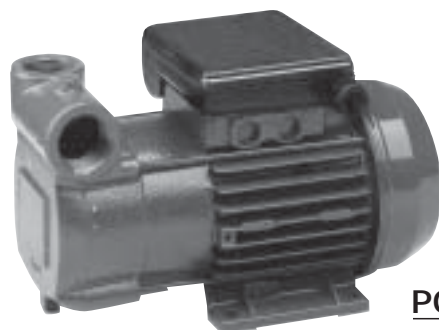
Потеря напряжения - 3%. Максимальная температура окружающей среды +30°C.

ПРЯМОЕ ВКЛЮЧЕНИЕ

1 ~ 220 □ 240 В - 50 Гц					
ДВИГАТЕЛЬ	1 четырехжильный электрокабель 4 х ...мм ²				
	1,5	2,5	4	6	10
кВт	Кабель – максимальная длина в м				
0,37	114	191	305		
0,55	77	128	205	308	
0,75	56	94	151	226	376
1,1	38	64	103	154	257
1,5		47	75	113	188
2,2		32	51	77	128

3 ~ 400 В - 50 Гц										
ДВИГАТЕЛЬ	1 четырехжильный электрокабель 4 х ...мм ²									
	1,5	2,5	4	6	10	16	25	35	50	70
кВт	Кабель – максимальная длина в м									
0,37	777									
0,55	523									
0,75	384									
1,1	262									
1,5	192	320								
2,2	131	218	349							
3	96	160	256	385						
4	72	120	192	289						
5,5	52	88	140	210	351					
7,5		64	103	154	258					
9,2		52	84	126	210	337				
11			70	106	176	282				
13			60	90	149	239	374			
15				78	130	208	324			
18.5					105	170	261	360	500	
22					89	139	212	294	409	





PGA



DELTA OIL

ЭЛЕКТРОНАСОСЫ ДЛЯ ПЕРЕКАЧКИ ДИЗЕЛЬНОГО ТОПЛИВА

Насосы серии PGA предназначены для перекачивания дизельного топлива

Конструктивные характеристики:

- Корпус насоса и промежуточный фланец из чугуна
- Лопаточное колесо из латуни
- Вал из нержавеющей стали
- Торцевое уплотнение из графита и керамики
- Дренажная труба в промежуточном фланце

В модификации DELTA OIL:

Ручка, выключатель, питающий провод с вилкой

Область применения:

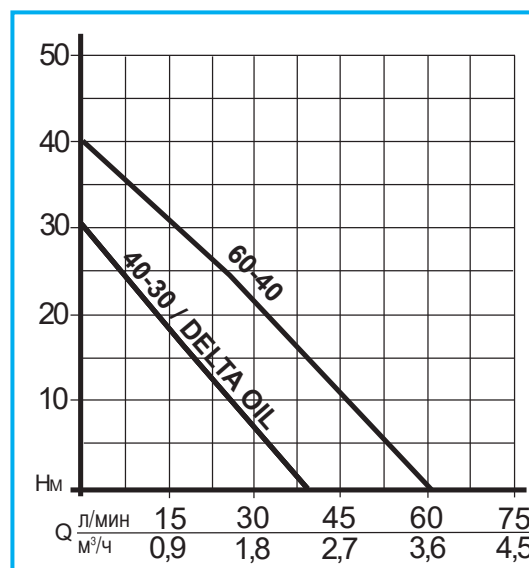
- Для заправки дизельным топливом техники в сельском хозяйстве
- Для питания котлов, работающих на дизельном топливе

Двигатель:

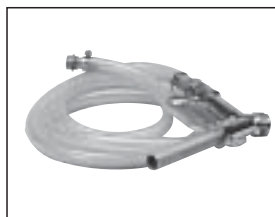
- Короткозамкнутый асинхронный электродвигатель с внешней вентиляцией
- Степень защиты IP 55
- Класс изоляции обмоток F
- Однофазное исполнение с встроенным конденсатором и теплозащитой в обмотках
- Трехфазное исполнение с наружной защитой за счет пользователя
- Число оборотов: 2850 об/мин

Ограничения:

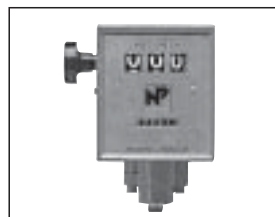
- Перекачиваемая жидкость: дизельное топливо
- Не предназначено для перекачивания бензина и других воспламеняющихся жидкостей
- Максимальная температура жидкости 50°C
- Максимальная высота всасывания: 5 м обратным концевым клапаном
- Максимальное рабочее давление: 6 бар



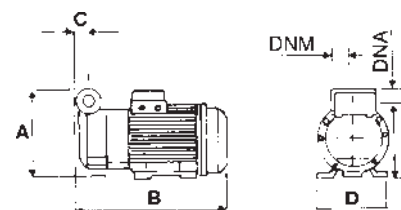
Всасывающий шланг 4 м



Нагнетательный шланг 4 м с раздаточным пистолетом



Счетчик



Модель	Габаритные размеры, мм							Вес Кг
	A	B	C	D	E	DNA	DNM	
PGA 40 - 30	141	255	20	120	119	3/4"	3/4"	6,2
PGA 60 - 40	148	260	24	120	123	1"	1"	8
DELTA OIL	141	255	20	120	119	3/4"	3/4"	7

Артикул	Модель	Номинальная мощность		Потребляемая мощность		Напряжение	Ток, А	□ F	л/мин м³/ч	Напор, м.в.с.							Цена	
		л.с.	кВт	л.с.	кВт					5	10	15	25	35	45	60		
N6232090	PGA 40 - 30 М	0,6	0,45	0,75	0,55	1 ~ 220 □ 240 В 3 ~ 230 □ 400 В	2,7	8	Напор, м.в.с.	0,3	0,6	0,9	1,5	2,1	2,7	3,6		
N6232100	PGA 40 - 30 Т									28	23	18	13	5				
N6232130	PGA 60 - 40 М	0,8	0,6	1,2	0,9	1 ~ 220 □ 240 В 3 ~ 230 □ 400 В	4,5	12,5		0,3	0,6	0,9	1,5	2,1	2,7	3,6		
N6232140	PGA 60 - 40 Т									39	34	32	25	18	12	1		
N6232170	DELTA OIL	0,6	0,45	0,75	0,55	1 ~ 220 □ 240 В	2,7	8	0,3	0,6	0,9	1,5	2,1	2,7	3,6			

АКСЕССУАРЫ

ZA000840	4-х метровый шланг с сетчатым концевым фильтром из пластмассы
ZA005380	4-х метровый шланг с раздаточным пистолетом из алюминия. Не предназначен для АЗС !
ZA000120	Счетчик в пластмассовой коробке для измерения расхода. Не предназначен для АЗС !
ZA005160	Счетчик в алюминиевой коробке для измерения расхода. Не предназначен для АЗС !
ZA000130	Раздаточный пистолет из алюминия с пластмассовым переходником 19 мм. Не предназначен для АЗС !

BLAZE - BLAZEMASTER

ОДНО- И ДВУХСТУПЕНЧАТЫЕ МОТОПОМПЫ

Независимые от электрической сети мотопомпы серии ONGA BLAZE – BLAZEMASTER предназначены для перекачивания чистой воды из колодцев, скважин и открытых водоемов и широко используются в случаях, когда требуется высокая производительность и напор. Мотопомпы оснащены двигателем внутреннего сгорания Honda.

Конструктивные характеристики:

- Корпус насоса из алюминия
- Одноступенчатый (модд. B55H, B65H) и двухступенчатый насос (модд. BM55H, BM65H) с рабочим колесом из полимера с диффузором из алюминия
- Торцевое уплотнение из керамики и графита
- Масляная камера для смазки уплотнений
- Вал выполнен из стали

Двигатель:

BLAZE

- Одноцилиндровый, четырехтактный, с воздушным охлаждением
- Цилиндр из чугуна
- Рабочий объем: 168 см³
- Максимальная мощность: 4,0 кВт (5,5 л.с.) / 3600 об/мин
- Система запуска: ручная
- Емкость бака: 3,6 л
- Расход бензина: 313 г/кВт ч – 230 г/л.с. ч
- Бензин: АИ-92

BLAZEMASTER

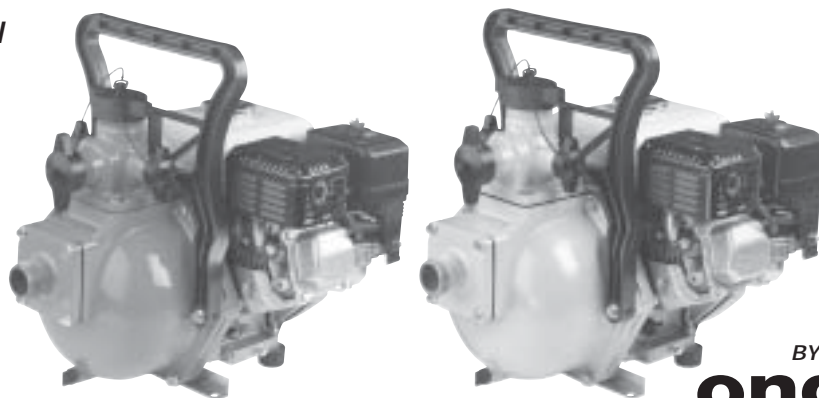
- Одноцилиндровый, четырехтактный, с воздушным охлаждением
- Цилиндр из чугуна
- Рабочий объем: 196 см³
- Максимальная мощность: 4,8 кВт (6,5 л.с.) / 3600 об/мин
- Система запуска: ручная
- Емкость бака: 3,6 л
- Расход бензина: 313 г/кВтч – 230 г/л.с. ч
- Бензин: АИ-92

Ограничения:

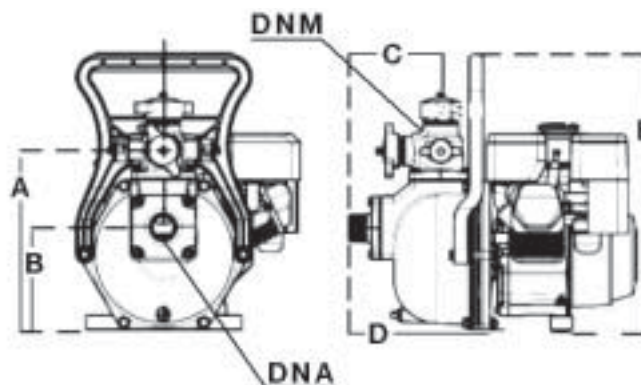
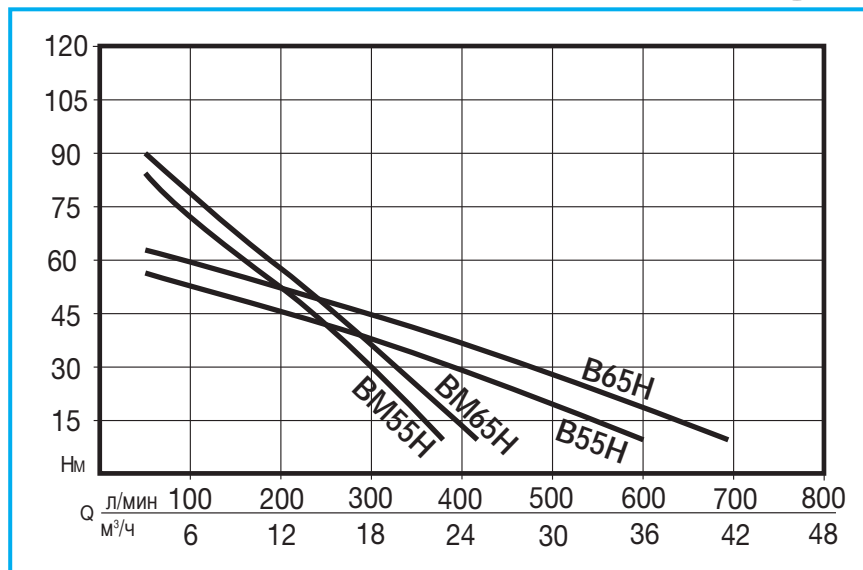
- Откачиваемые жидкости: чистые, слегка загрязненные, неагрессивные
- Максимальная температура жидкости: 55°C
- Максимальная глубина всасывания: 4 м (двухступенчатый насос) 6 м (одноступенчатый насос)
- Максимальный диаметр перекачиваемых частиц: 3 мм (двухступенчатый насос), 5 мм (одноступенчатый насос)
- Максимальная температура окружающей среды: 40C

Область применения:

В системах водоснабжения, в оросительных системах, в противопожарных установках, для заполнения цистерн и перекачивания жидкостей.



BY onga®



Модель	Габаритные размеры, мм							Вес
	A	B	C	D	E	DNA	4- DNM	кг
BLAZE 5.5 HP	312	178	163	253	480	1" 1/2	1"- 1"- 1"1/2 - 1"1/2	22,2
BLAZE 6.5 HP	312	178	166	253	480	1" 1/2	1"- 1"- 1"1/2 - 1"1/2	23,2
BLAZEMASTER 5.5 HP	312	178	178	253	480	2"	1"- 1"- 2"- 2"	22,9
BLAZEMASTER 6.5 HP	312	178	166	253	480	2"	1"- 1"- 2"- 2"	23,9

Артикул	Модель	мощность		ДВИГАТЕЛЬ	Q	Напор, м.в.с.											Цена	
		л.с.	кВт			0	50	100	200	300	400	500	600	700				
						л/мин	0	50	100	200	300	400	500	600	700			
						м³/ч	0	3	6	12	18	24	30	36	42			
B55H	BLAZE 5.5 HP	5,5	4	HONDA GX 160	Напор, м.в.с.	61	55,5	50	47	37	30	20	12					
B65H	BLAZE 6.5 HP	6,5	4,8	HONDA GX 200		65	62,5	60	52	45	37	28	20	9,8				
BM55H	BLAZEMASTER 5.5 HP	5,5	4	HONDA GX 160		101	85	72	50	29	2							
BM65H	BLAZEMASTER 6.5 HP	6,5	4,8	HONDA GX 200		101,5	91	79	58	35	15							

НАСОСЫ ДЛЯ ФОНТАНОВ

Насосы серии VERSAILLES предназначены для фонтанов, водопадов, водных игр.

Конструктивные характеристики:

- Корпус насоса из нержавеющей стали
- Сетка фильтра и подставка из нержавеющей стали
- Рабочее колесо из нержавеющей стали, отлитое по выплавляемой модели
- 10-ти метровый электрокабель с вилкой
- Двойное резиновое уплотнение с грязезащитной манжетой V-образного профиля
- Масляная камера для смазки уплотнений
- Вал из нержавеющей стали с применением керамики в местах износа
- Пластмассовый переходник с внутренней резьбой 1".

Двигатель:

- Короткозамкнутый асинхронный электродвигатель с корпусом из нержавеющей стали
- Степень защиты IP 68
- Класс изоляции обмоток F
- Однофазное исполнение с встроенным теплосащитой
- Клеммная коробка полностью герметичная
- Самосмазывающиеся шариковые подшипники
- Число оборотов: 2850 об/мин

Ограничения:

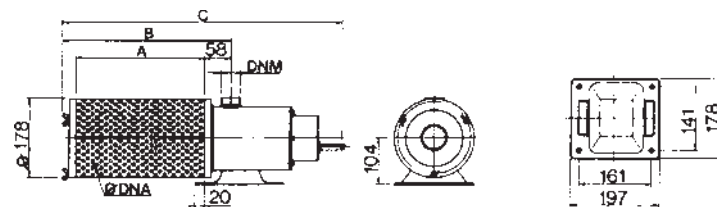
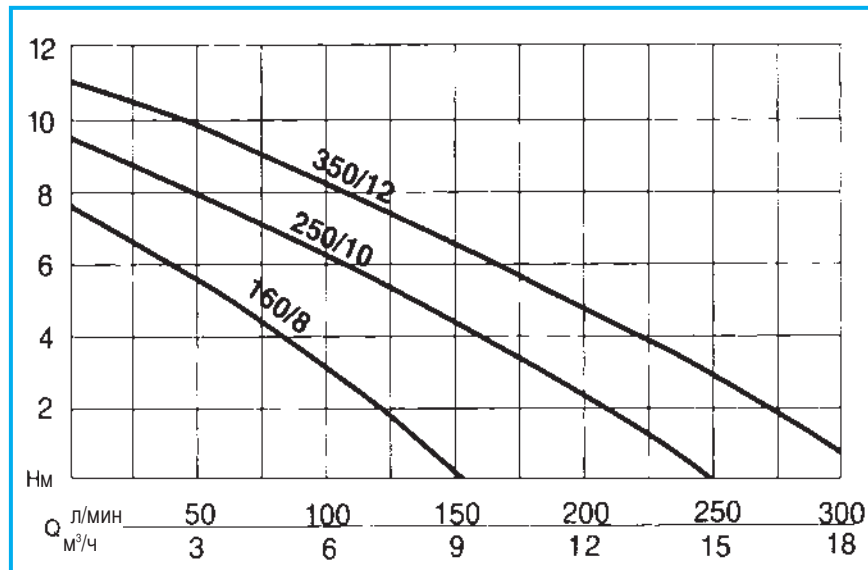
- Откачиваемые жидкости: чистые, без взвешенных абразивных примесей
- Максимальная температура жидкости 40°C
- Максимальная глубина погружения 7 м.
- Проходной размер фильтра 1,5 мм. Отдельно по заказу поставляется пористый фильтр с меньшим проходным размером

Область применения:

- Фонтаны, водопады, аквапарки

Принадлежности (поставляемые отдельно):

- Насадка "Vulcano" для трехуровневой струи
- Насадка "Gaiser" для струи в виде столба
- Насадка "Campana" для струи в виде колокола
- Пористый фильтр

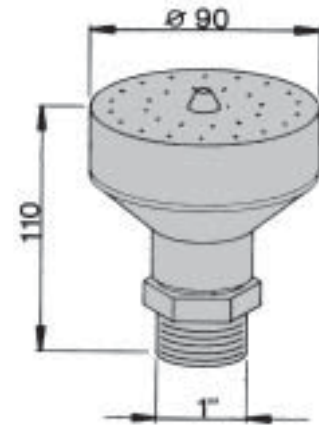


Модель	Габаритные размеры, мм					Вес Кг
	A	B	C	Максимальный диаметр твердых частиц, мм	DNM	
VERSAILLES 160/8	144	231	425	Ø 1,5	1 1/4"	7
VERSAILLES 250/10	285	372	620	Ø 1,5	1 1/4"	7,8
VERSAILLES 350/12	285	372	620	Ø 1,5	1 1/4"	9,3

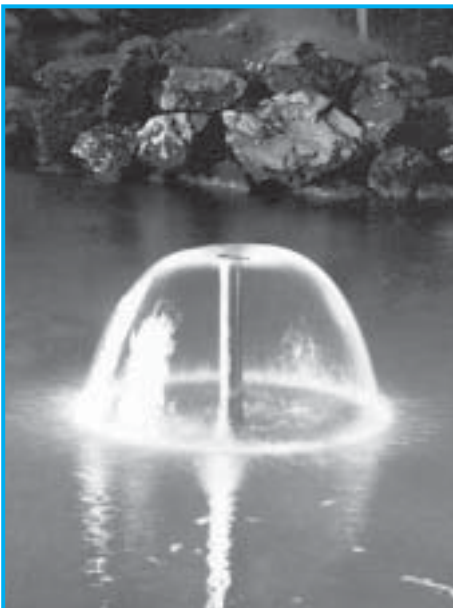
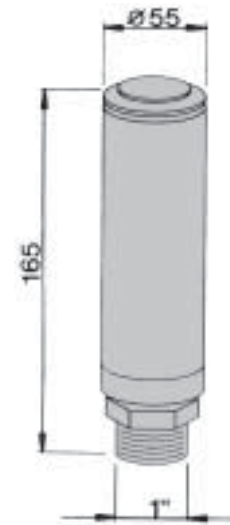
Артикул	Модель	Номинальная мощность		Потребляемая мощность		Напряжение	Ток, А	□F	Q л/мин	Диаметр и высота струи, см			Цена
		л.с.	кВт	л.с.	кВт					VULCANO	GAISER	CAMPANA	
N2121010	VERSAILLES 160/8	0,5	0,37	0,6	0,45	1 ~ 220 □ 240 В	2,2	8	Напор, м.в.с.	Ø 180 - Н 360	Ø 20 - Н 110	Ø 90 - Н 45	
N2121020	VERSAILLES 250/10	0,75	0,55	1,2	0,9	1 ~ 220 □ 240 В	4,5	10		Ø 230 - Н 420	Ø 30 - Н 180	Ø 95 - Н 45	
N2121030	VERSAILLES 350/12	1,1	0,8	1,6	1,2	1 ~ 220 □ 240 В	5,1	16		Ø 200 - Н 480	Ø 50 - Н 230	Ø 100 - Н 45	
ZB401690	VULCANO												
ZB401700	GAISER												
ZB401710	CAMPANA												
ZB401720	Пористый фильтр 1 для модд. 80/7 - 160/8												
ZB401730	Пористый фильтр 2 для модд. 250/10 - 350/12												



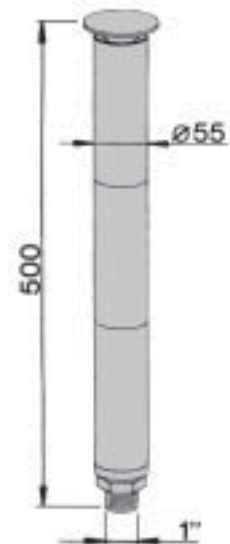
VULCANO

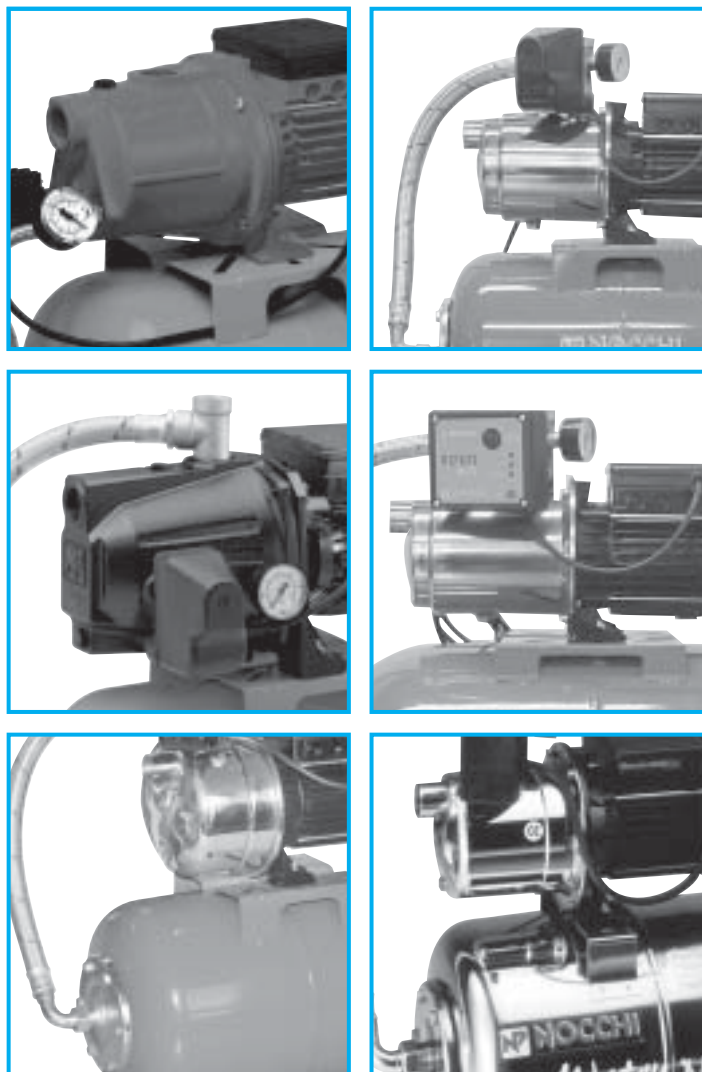


GAISER



CAMPANA





РУКОВОДСТВО ПО ВЫБОРУ НАСОСНОЙ СТАНЦИИ

Основные критерии для выбора насосной станции:

- а) потребность в подаче воды во время максимальной нагрузки
- б) общий напор

Необходимая подача определяется при помощи диаграммы средних величин (Рис. 1).

Расчет общего напора зависит от места расположения источника воды:

- а) на уровне насосной станции
- б) с подпором из водопровода или накопительного бака
- в) из скважины или колодца

В этих случаях необходимо использовать следующие формулы:

- а) высота наивысшего места забора воды, плюс желаемая величина напора, плюс потери давления (Рис.2)
- б) как в случае (а), минус величина давления водопровода или высота накопительного бака (Рис.3)
- в) как в случае (а), плюс глубина всасывания от зеркала воды до насосной станции

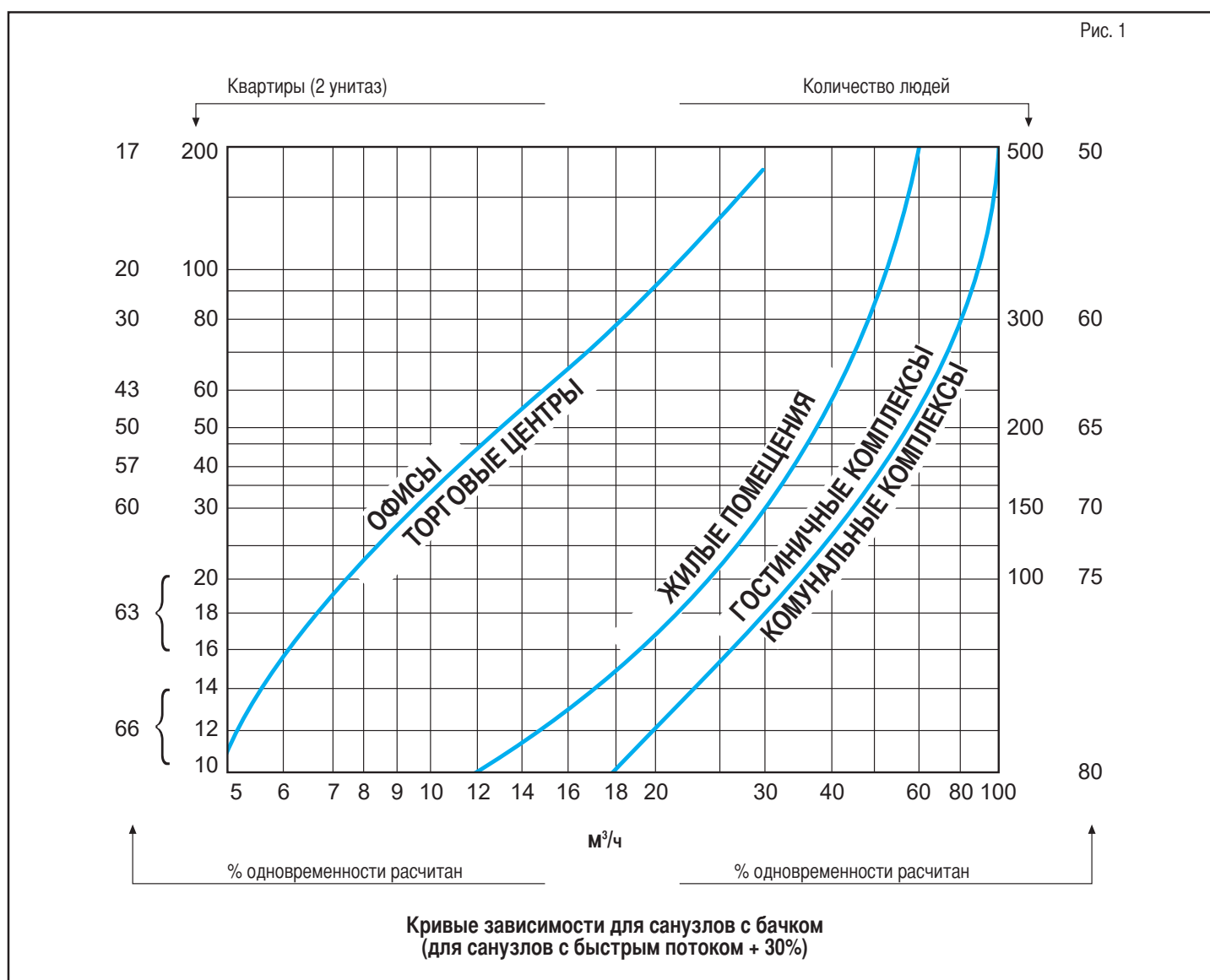
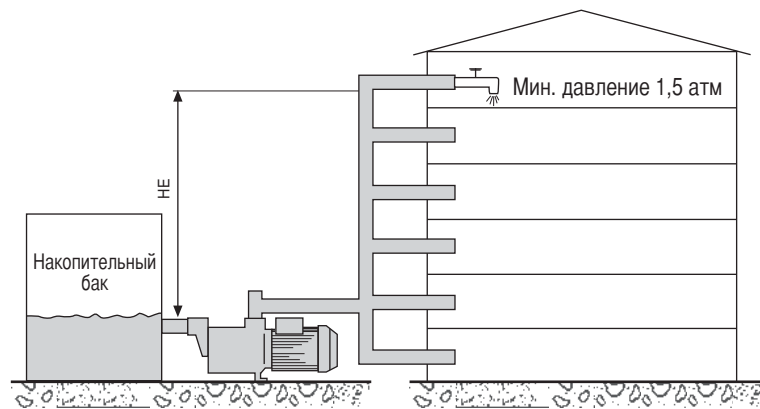


РИС. 2

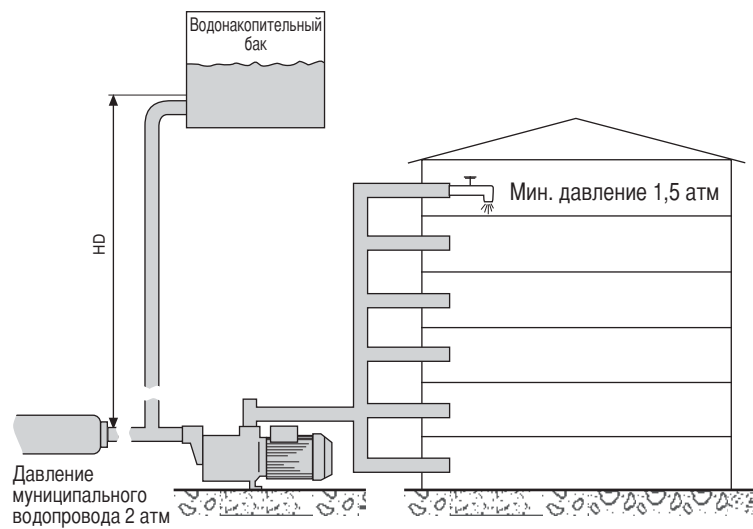


NE = Высота здания 18м

Случай А

Н Высота здания	18 +
Минимальное давление	15 +
Потери давления	<u>2 =</u>
Общий напор, м	35

РИС. 3

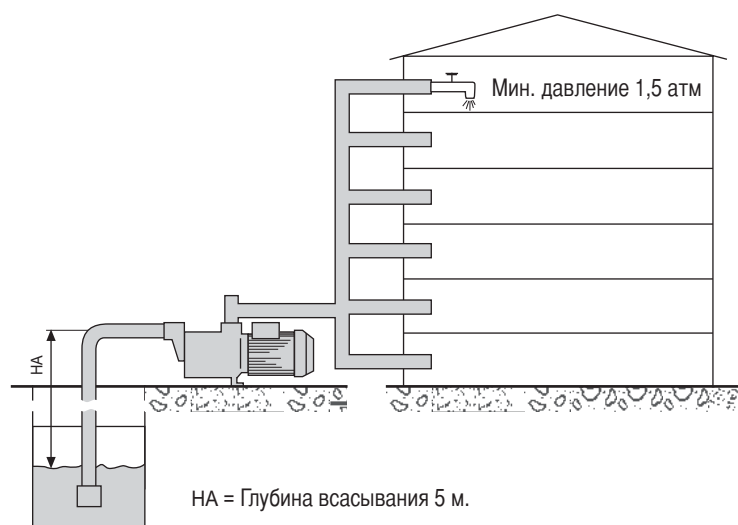


HD = Высота накопительного бака 20 м.

Случай Б

Необходимое давление	35 -
Давление водопровода	<u>20 =</u>
Общий напор, м	15
Необходимое давление	35 -
Водонакопительный бак	<u>20 =</u>
Общий напор, м	15

РИС. 4



NA = Глубина всасывания 5 м.

Случай В

Необходимое давление	35 +
Глубина всасывания	<u>5 =</u>
Общий напор, м	40

ТАБЛИЦА ПОТЕРЬ ДАВЛЕНИЯ И СКОРОСТИ ВОДЫ

ПОДАЧА			НОВЫЕ ОЦИНКОВАННЫЕ ТРУБОПРОВОДЫ											
			НОМИНАЛЬНЫЕ ДИАМЕТРЫ В ДЮЙМАХ И ММ.											
м³/ч	л/мин	л/сек	1/2"	3/4"	1"	1 1/4"	1 1/2"	2"	2 1/2"	3"	3 1/2"	4"	5"	6"
			15,75	21,25	27,00	35,75	41,25	52,50	68,00	80,25	92,50	105,0	130,0	155,5
0,6	10	0,16	0,855 9,910	0,470 2,407	0,292 0,784									
0,9	15	0,25	1,282 20,11	0,705 4,862	0,438 1,570	0,249 0,416								
1,2	20	0,33	1,710 33,53	0,940 8,035	0,584 2,588	0,331 0,677	0,249 0,346							
1,5	25	0,42	2,138 49,93	1,174 11,91	0,730 3,834	0,415 1,004	0,312 0,510							
1,8	30	0,50	2,565 69,34	1,409 16,50	0,876 5,277	0,498 1,379	0,374 0,700	0,231 0,223						
2,1	35	0,58	2,993 91,54	1,644 21,75	1,022 6,949	0,581 1,811	0,436 0,914	0,269 0,291						
2,4	40	0,67		1,879 27,66	1,168 8,820	0,664 2,290	0,499 1,1160	0,308 0,368						
3,0	50	0,83		2,349 41,40	1,460 13,14	0,830 3,403	0,623 1,719	0,385 0,544	0,229 0,159					
3,6	60	1,00		2,819 57,74	1,751 18,28	0,996 4,718	0,748 2,375	0,462 0,751	0,275 0,218					
4,2	70	1,12		3,288 76,49	2,043 24,18	1,162 6,231	0,873 3,132	0,539 0,988	0,321 0,287	0,231 0,131				
4,8	80	1,33			2,335 30,87	1,328 7,940	0,997 3,988	0,616 1,254	0,376 0,363	0,263 0,164				
5,4	90	1,50			2,627 38,30	1,494 9,828	1,122 4,927	0,693 1,551	0,413 0,449	0,296 0,203				
6,0	100	1,67			2,919 46,49	1,660 11,90	1,247 5,972	0,770 1,875	0,459 0,542	0,329 0,244	0,248 0,124			
7,5	125	2,08			3,649 70,41	2,075 17,93	1,558 8,967	0,962 2,802	0,574 0,809	0,412 0,365	0,310 0,185	0,241 0,101		
9,0	150	2,50			2,490 33,32	1,870 25,11	1,154 12,53	0,688 3,903	0,494 1,124	0,372 0,506	0,289 0,256	0,140		
10,5	175	2,92			2,904 33,32	2,182 16,66	1,347 5,179	0,803 1,488	0,576 0,670	0,434 0,338	0,337 0,184			
12	200	3,33			3,319 42,75	2,493 21,36	1,539 6,624	0,918 1,901	0,659 0,855	0,496 0,431	0,385 0,234	0,251 0,084		
15	250	4,17			4,149 64,86	3,117 32,32	1,924 10,03	1,147 2,860	0,823 1,282	0,620 0,646	0,481 0,350	0,314 0,126		
18	300	5,00				3,740 45,52	2,309 14,04	1,377 4,009	0,988 1,792	0,744 0,903	0,577 0,488	0,377 0,175	0,263 0,074	
24	400	6,67				4,987 78,17	3,078 24,04	1,836 6,828	1,317 3,053	0,992 1,530	0,770 0,829	0,502 0,294	0,351 0,124	
30	500	8,33					3,848 36,71	2,295 10,40	1,647 4,622	1,240 2,315	0,962 1,254	0,628 0,445	0,439 0,187	
36	600	10,0					4,618 51,84	2,753 14,62	1,976 6,505	1,488 3,261	1,155 1,757	0,753 0,623	0,526 0,260	
42	700	11,7						3,212 19,52	2,306 8,693	1,736 4,356	1,347 2,345	0,879 0,831	0,614 0,347	
48	800	13,3						3,671 25,20	2,635 11,18	1,984 5,582	1,540 3,009	1,005 1,066	0,702 0,445	
54	900	15,0						4,130 31,51	2,964 13,97	2,232 6,983	1,732 3,762	1,130 1,328	0,790 0,555	
60	1000	16,7						4,589 38,43	3,294 17,06	2,480 8,521	1,925 4,595	1,256 1,616	0,877 0,674	
75	1250	20,8								4,117 26,10	3,100 13,00	2,406 7,010	1,570,883 2,458	1,097 1,027
90	1500	25,0								4,941 36,97	3,720 18,42	2,887 9,892	2,197 3,458	1,316 1,444
105	1750	29,2								4,340 24,76	3,368 13,30	2,511 4,665	1,535 1,934	
120	2000	33,3								4,960 31,94	3,850 17,16	3,139 5,995	1,754 2,496	
150	2500	41,7									4,812 26,26	3,767 9,216	2,193 3,807	
180	3000	50,0										5,023 13,05	2,632 5,417	
240	4000	66,7											3,509 8,926	
300	5000	83,3											4,386 14,42	

Внимание: в случае применения трубопроводов из другого материала, необходимо умножить величину для оцинкованного трубопровода на следующие коэффициенты:

0,6 трубопроводы из ПВХ

0,7 алюминиевые трубопроводы

0,8 трубопроводы из прокатной стали

НАСОСНЫЕ СТАНЦИИ С ОДНИМ НАСОСОМ

НАСОСЫ АВТОМАТЫ WATERPRESS 40/40 WATERPRESS 60/50

Насос автомат WATERPRESS на базе самовсасывающего насоса NEWJET поставляется укомплектованный манометром, реле давления, проводом и горизонтальным 24-литровым гидроаккумулятором из углеродистой стали.

Конструктивные характеристики:

- Корпус насоса и опорный фланец выполнены из чугуна
- Рабочее колесо из полимера с шайбой из нержавеющей стали
- Проточный блок (диффузор и встроенный эжектор) выполнен из полимера
- Вал из нержавеющей стали
- Торцевое уплотнение из графита и керамики
- Гнездо для торцевого уплотнения из нержавеющей стали
- Реле давления настроено на диапазон 2-3 бар
- Манометр
- 24-литровый гидроаккумулятор из углеродистой стали со сменной мембраной из пищевой резины
- Гофрированная гибкая подводка
- 1,5-метровый провод с вилкой

Двигатель:

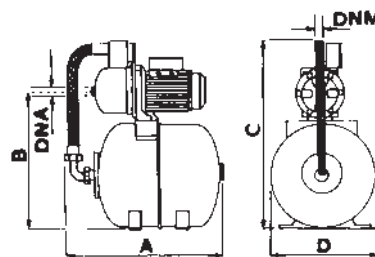
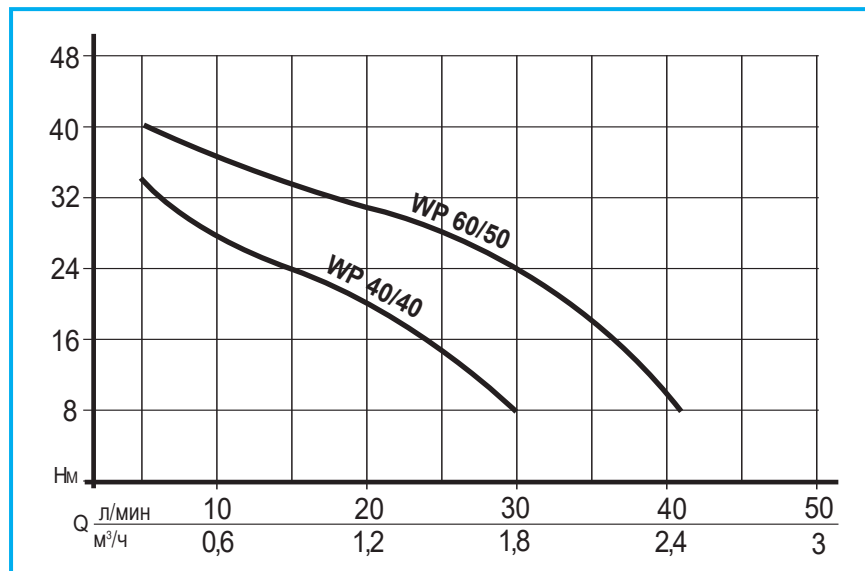
- Короткозамкнутый асинхронный электродвигатель с внешней принудительной вентиляцией
- Степень защиты IP 44
- Класс изоляции обмоток F
- Однофазное исполнение с встроенным конденсатором и теплозащитой в обмотках
- Число оборотов: 2850 об/мин
- Режим работы: непрерывный

Ограничения:

- Перекачиваемая жидкость: чистая вода без взвешенных абразивных примесей
- Максимальная температура перекачиваемой воды: 50°C
- Максимальная рекомендуемая глубина всасывания: 8 м с концевым обратным клапаном на всасывающей магистрали
- Максимальное рабочее давление: 6 бар

Область применения:

- Водоснабжение индивидуальных домов
- Поддержание давления в водопроводе
- Полив, орошение, фонтаны



Модель	Габаритные размеры, мм						Вес кг
	A	B	C	D	DNA	DNM	
WATERPRESS 40/40 M	510	430	470	260	1" ВН	1" ВН	13,7
WATERPRESS 60/50	510	430	470	260	1" ВН	1" ВН	14,5

Артикул	Модель	Номинальная мощность		Потребляемая мощность		Напряжение	Ток, А	□F.	Q						Цена	
		л.с.	кВт	л.с.	кВт				л/мин	0	10	20	30	40		50
N5209780	WATERPRESS 40/40 M	0,5	0,37	0,8	0,6	1 ~ 220 □ 240 В	3	6	Напор, м.в.с.	41	28	21	8			
N5209160	WATERPRESS 60/50	0,75	0,55	1,1	0,8	1 ~ 220 □ 240 В	4	10		46	36	31	24	9	4	

НАСОС АВТОМАТ WATERPRESS 70/50

Насос автомат WATERPRESS 70/50 на базе самовсасывающего насоса JET поставляется укомплектованный манометром, реле давления, проводом и горизонтальным 24-литровым гидроаккумулятором из углеродистой стали.

Конструктивные характеристики:

- Корпус насоса и опорный фланец выполнены из чугуна
- Рабочее колесо из полимера с шайбой из нержавеющей стали
- Проточный блок (диффузор и встроенный эжектор) выполнен из полимера
- Вал из нержавеющей стали
- Торцевое уплотнение из графита и керамики
- Гнездо для торцевого уплотнения из нержавеющей стали
- Реле давления настроено на диапазон 2-3 бар
- Манометр
- 3-х выводной штуцер из латуни
- 24-литровый гидроаккумулятор из углеродистой стали со сменной мембраной из пищевой резины
- Гофрированная гибкая подводка
- 1,5-метровый провод с вилкой

Двигатель:

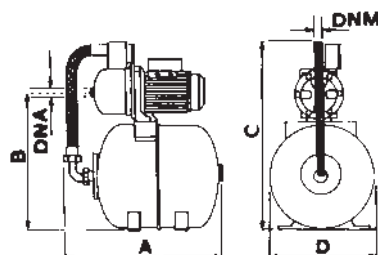
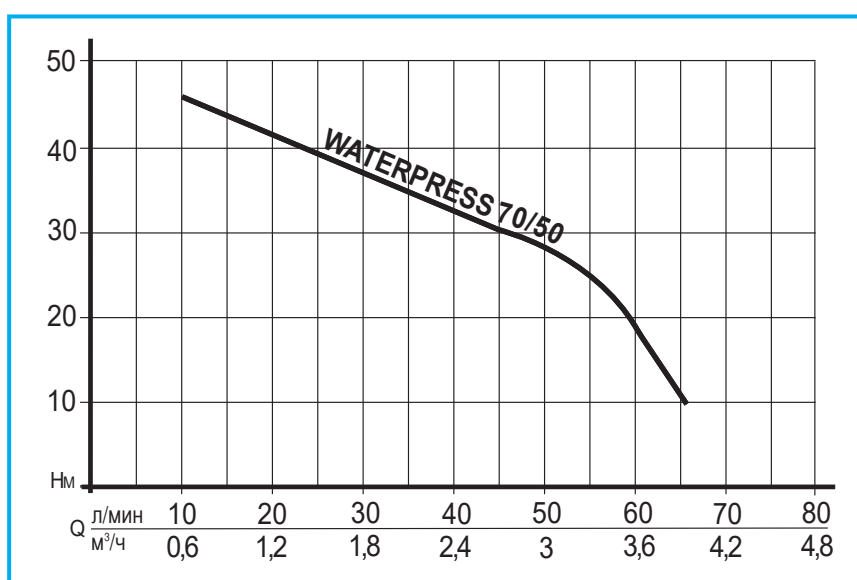
- Короткозамкнутый асинхронный электродвигатель с внешней принудительной вентиляцией
- Степень защиты IP 44
- Класс изоляции обмоток F
- Однофазное исполнение с встроенным конденсатором и теплозащитой в обмотках
- Число оборотов: 2850 об/мин
- Режим работы: непрерывный

Ограничения:

- Перекачиваемая жидкость: чистая вода без взвешенных абразивных примесей
- Максимальная температура перекачиваемой воды: 50°C
- Максимальная рекомендуемая глубина всасывания: 8 м с концевым обратным клапаном на всасывающей магистрали
- Максимальное рабочее давление: 6 бар

Область применения:

- Водоснабжение индивидуальных домов
- Поддержание давления в водопроводе
- Полив, орошение, фонтаны



Модель	Габаритные размеры, мм						Вес
	A	B	C	D	DNA	DNM	Кг
WATERPRESS 70/50	520	460	550	315	1" ВН	1" ВН	22,3

Артикул	Модель	Номинальная мощность		Потребляемая мощность		Напряжение	Ток, А	□F	Q								Цена	
		л.с.	кВт	л.с.	кВт				0	10	20	30	40	50	60	70		
N5209730	WATERPRESS 70/50	1,36	1	1,5	1,1	1 ~ 220 □ 240 В	5	16	Напор, м.в.с.	50	46	41	37	32	28	18	3	

НАСОСНЫЕ СТАНЦИИ С ОДНИМ НАСОСОМ

НАСОС АВТОМАТ WATERPRESS INOX 70/50

Насос автомат WATERPRESS INOX 70/50 на базе самовсасывающего насоса JETINOX поставляется укомплектованный манометром, реле давления, проводом и горизонтальным 24-литровым гидроаккумулятором из углеродистой стали.

Конструктивные характеристики:

- Корпус насоса выполнен из нержавеющей стали
- Опорный фланец выполнен из алюминиевого сплава
- Рабочее колесо из полимера с шайбой из нержавеющей стали
- Проточный блок (диффузор и встроенный эжектор) выполнен из полимера
- Вал из нержавеющей стали
- Торцевое уплотнение из графита и керамики
- Гнездо для торцевого уплотнения из нержавеющей стали
- Реле давления настроено на диапазон 2-3 бар
- Манометр
- Пятивыводной штуцер из хромированной латуни
- 24-литровый гидроаккумулятор из углеродистой стали со сменной мембраной из пищевой резины
- Гофрированная гибкая подводка
- 1,5-метровый провод с вилкой

Двигатель:

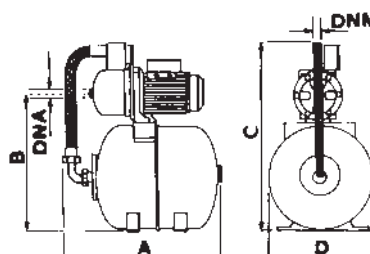
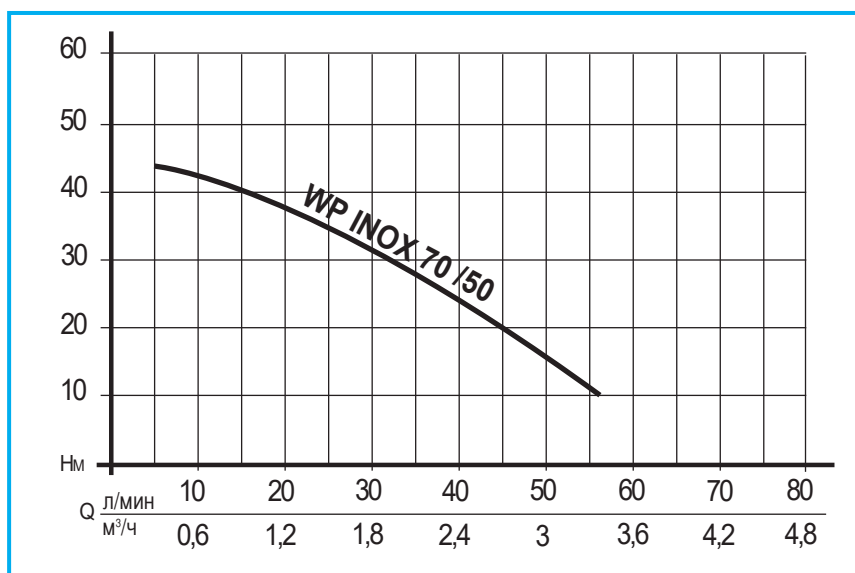
- Короткозамкнутый асинхронный электродвигатель с внешней принудительной вентиляцией
- Степень защиты IP 44
- Класс изоляции обмоток F
- Однофазное исполнение с встроенным конденсатором и теплозащитой в обмотках
- Число оборотов: 2850 об/мин
- Режим работы: непрерывный

Ограничения:

- Перекачиваемая жидкость: чистая вода без взвешенных абразивных примесей
- Максимальная температура перекачиваемой воды: 50°C
- Максимальная рекомендуемая глубина всасывания: 8 м с концевым обратным клапаном на всасывающей магистрали
- Максимальное рабочее давление: 6 бар

Область применения:

- Водоснабжение индивидуальных домов
- Поддержание давления в водопроводе
- Полив, орошение, фонтаны



Модель	Габаритные размеры, мм						Вес
	A	B	C	D	DNA	DNM	Кг
WATERPRESS INOX 70/50	520	445	565	260	1" вн	1" вн	13,8

Артикул	Модель	Номинальная мощность		Потребляемая мощность		Напряжение	Ток, А	□F	Q	Q								Цена
		л.с.	кВт	л.с.	кВт					0	10	20	30	40	50	60	70	
N5209750	WATERPRESS INOX 70/50	0,95	0,7	1,36	1,0	1 ~ 220 □ 240 В	4,5	16	Напор, м.в.с.	48	42	37,5	31	25	16	7		

НАСОС АВТОМАТ WATERPRESS INOX 80/48

Насос автомат WATERPRESS INOX 80/48 на базе самовсасывающего насоса MAX поставляется укомплектованный манометром, реле давления, проводом и горизонтальным 24-литровым гидроаккумулятором из углеродистой стали.

Конструктивные характеристики:

- Корпус насоса выполнен из нержавеющей стали AISI 304
- Опорный фланец из алюминиевого сплава
- Рабочие колеса из полимера с шайбой из нержавеющей стали
- Диффузоры из полимера
- Вал из нержавеющей стали
- Торцевое уплотнение из графита и керамики
- Гнездо для торцевого уплотнения из нержавеющей стали
- Реле давления настроено на диапазон 2-3 бар
- Манометр
- Пятивыводной штуцер из хромированной латуни
- 24-литровый гидроаккумулятор из углеродистой стали со сменной мембраной из пищевой резины
- Гофрированная гибкая подводка
- 1,5-метровый провод с вилкой

Двигатель:

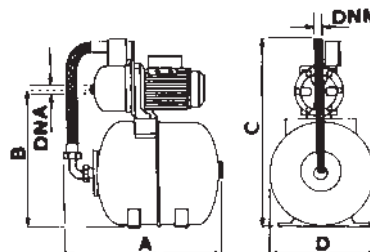
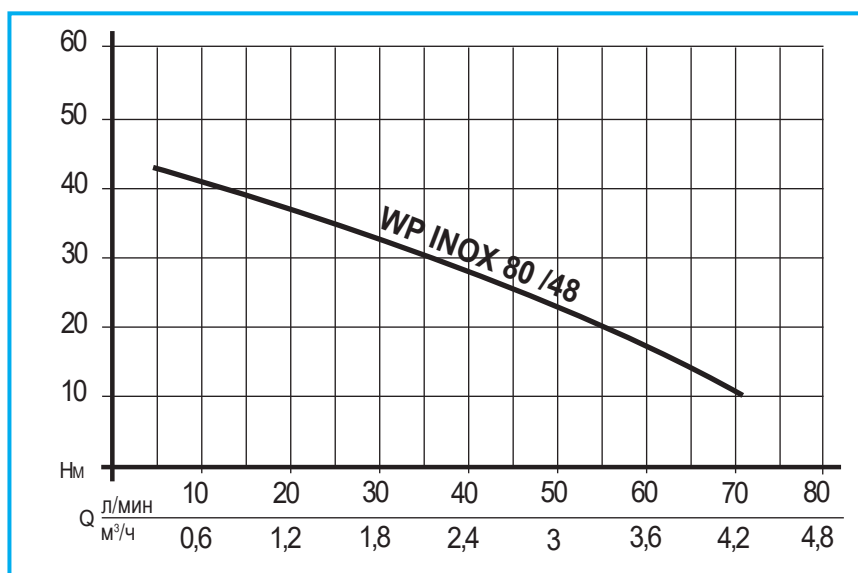
- Короткозамкнутый асинхронный электродвигатель с внешней принудительной вентиляцией
- Степень защиты IP 44
- Класс изоляции обмоток F
- Однофазное исполнение с встроенным конденсатором и теплозащитой в обмотках
- Число оборотов: 2850 об/мин
- Режим работы: непрерывный

Ограничения:

- Перекачиваемая жидкость: чистая вода без взвешенных абразивных примесей
- Максимальная температура перекачиваемой воды: 50°C
- Максимальная рекомендуемая глубина всасывания: 7 м с концевым обратным клапаном на всасывающей магистрали
- Максимальное рабочее давление: 7 бар

Область применения:

- Водоснабжение индивидуальных домов
- Поддержание давления в водопроводе
- Полив, орошение, фонтаны



Модель	Габаритные размеры, мм						Вес Кг
	A	B	C	D	DNA	DNM	
WATERPRESS INOX 80/48	520	430	550	260	1" вн	1" вн	12,3

Артикул	Модель	Номинальная мощность		Потребляемая мощность		Напряжение	Ток, А	□F	Q	Flow Rate (Q)								Цена
		л.с.	кВт	л.с.	кВт					0	10	20	30	40	50	60	70	
N5301110	WATERPRESS INOX 80/48	0,75	0,55	1,1	0,8	1 ~ 220 □ 240 В	4,0	12,5	Напор, м.в.с.	45	41	36	32	28	22	17	10	

НАСОС АВТОМАТ WATERPRESS INOX 80/48 50 Л

Насос автомат WATERPRESS INOX 80/48 Л на базе самовсасывающего насоса MAX поставляется укомплектованный манометром, реле давления, проводом и горизонтальным 50-литровым гидроаккумулятором из углеродистой стали.

Конструктивные характеристики:

- Корпус насоса выполнен из нержавеющей стали AISI 304
- Опорный фланец из алюминиевого сплава
- Рабочие колеса из полимера с шайбой из нержавеющей стали
- Диффузоры из полимера
- Вал из нержавеющей стали
- Торцевое уплотнение из графита и керамики
- Гнездо для торцевого уплотнения из нержавеющей стали
- Реле давления настроено на диапазон 2-3 бар
- Манометр
- Пятивыводной штуцер из хромированной латуни
- 50-литровый гидроаккумулятор из углеродистой стали со сменной мембраной из пищевой резины
- Гофрированная гибкая подводка
- 1,5-метровый провод с вилкой

Двигатель:

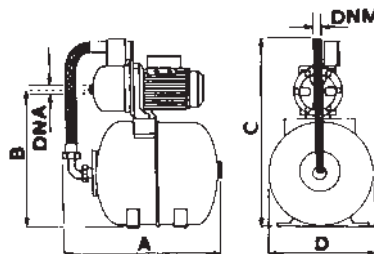
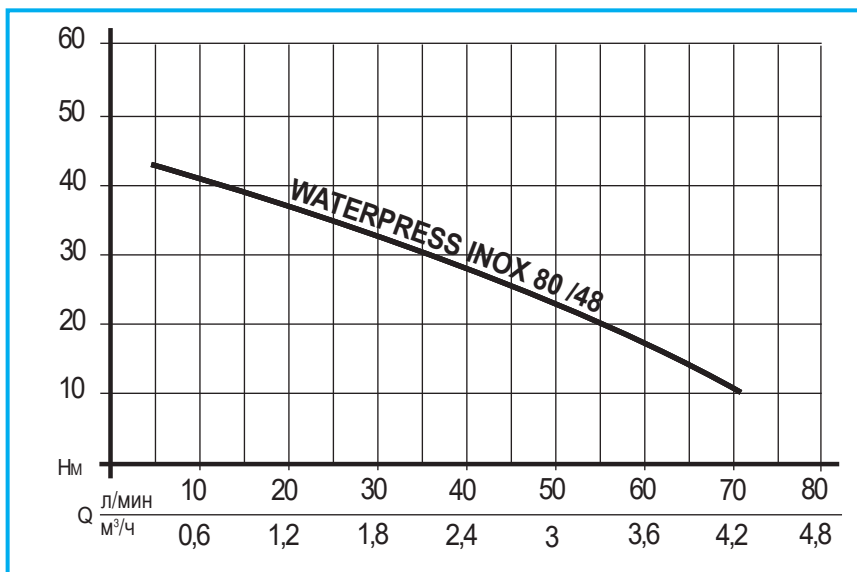
- Короткозамкнутый асинхронный электродвигатель с внешней принудительной вентиляцией
- Степень защиты IP 44
- Класс изоляции обмоток F
- Однофазное исполнение с встроенным конденсатором и теплозащитой в обмотках
- Число оборотов: 2850 об/мин
- Режим работы: непрерывный

Ограничения:

- Перекачиваемая жидкость: чистая вода без взвешенных абразивных примесей
- Максимальная температура перекачиваемой воды: 50°C
- Максимальная рекомендуемая глубина всасывания: 7 м с концевым обратным клапаном на всасывающей магистрали
- Максимальное рабочее давление: 7 бар

Область применения:

- Водоснабжение индивидуальных домов
- Поддержание давления в водопроводе
- Полив, орошение, фонтаны



Модель	Габаритные размеры, мм						Вес Кг
	A	B	C	D	DNA	DNM	
WATERPRESS INOX 80/48 50L	640	520	640	370	1" вн	1" вн	18

Артикул	Модель	Номинальная мощность		Потребляемая мощность		Напряжение	Ток, А	□F	л/мин Q м³/ч									Цена
		л.с.	кВт	л.с.	кВт					0	10	20	30	40	50	60	70	
N5301140	WATERPRESS INOX 80/48 50L	0,75	0,55	1,1	0,8	1 ~ 220 □ 240 В	4,0	12,5	Напор, м.в.с.	45	41	36	32	28	22	17	10	

НАСОС АВТОМАТ WATERPRESS INOX 120/60 50 Л

Насос автомат WATERPRESS INOX 120/60 Л на базе самовсасывающего насоса MAX поставляется укомплектованный манометром, реле давления, проводом и горизонтальным 50-литровым гидроаккумулятором из углеродистой стали.

Конструктивные характеристики:

- Корпус насоса выполнен из нержавеющей стали AISI 304
- Опорный фланец из алюминиевого сплава
- Рабочие колеса из полимера с шайбой из нержавеющей стали
- Диффузоры из полимера
- Вал из нержавеющей стали
- Торцевое уплотнение из графита и керамики
- Гнездо для торцевого уплотнения из нержавеющей стали
- Устройство AQUA TROL для поддержания давления и защиты (пусковое давление включения регулируемая от 1,5 до 3 бар)
- Манометр
- Пятивыводной штуцер из хромированной латуни
- 50-литровый гидроаккумулятор из углеродистой стали со сменной мембраной из пищевой резины
- Гофрированная гибкая подводка
- 1,5-метровый провод с вилкой

Двигатель:

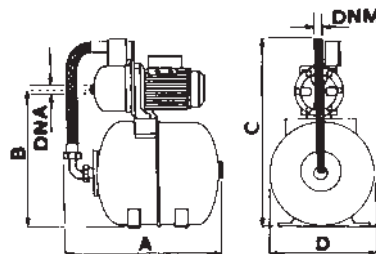
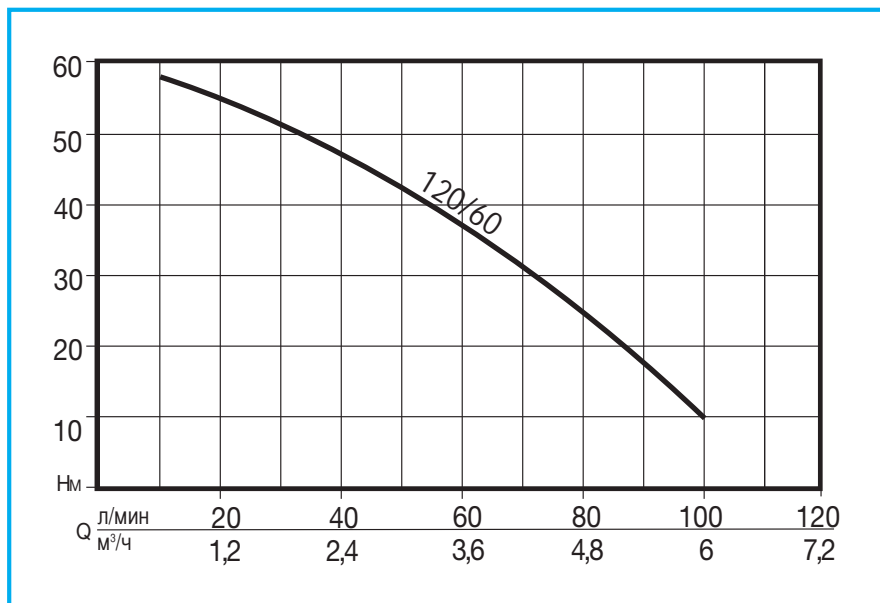
- Короткозамкнутый асинхронный электродвигатель с внешней принудительной вентиляцией
- Степень защиты IP 44
- Класс изоляции обмоток F
- Однофазное исполнение с встроенным конденсатором и теплозащитой в обмотках
- Число оборотов: 2850 об/мин
- Режим работы: непрерывный

Ограничения:

- Перекачиваемая жидкость: чистая вода без взвешенных абразивных примесей
- Максимальная температура перекачиваемой воды: 50°C
- Максимальная рекомендуемая глубина всасывания: 7 м с концевым обратным клапаном на всасывающей магистрали
- Максимальное рабочее давление: 7 бар

Область применения:

- Водоснабжение индивидуальных домов
- Поддержание давления в водопроводе
- Полив, орошение, фонтаны



Модель	Габаритные размеры, мм						Вес Кг
	A	B	C	D	DNA	DNM	
WATERPRESS INOX 120/60 50L	640	520	640	370	1" вн	1" вн	21

Артикул	Модель	Номинальная мощность		Потребляемая мощность		Напряжение	Ток, А	□F	л/мин Q м³/ч	0	20	40	60	80	Цена
		л.с.	кВт	л.с.	кВт					0	1,2	2,4	3,6	4,8	
N5301130	WATERPRESS INOX 120/60 50L	1,2	0,9	1,7	1,25	1 ~ 220 □ 240 В	5,8	20	Напор, м.в.с.	60	55	48	36	26	

НАСОС АВТОМАТ SUPERINOX

Насос автомат WATERPRESS SUPERINOX на базе самовсасывающего насоса JETINOX поставляется укомплектованный манометром, реле давления, проводом и горизонтальным 24-литровым гидроаккумулятором из нержавеющей стали.

Конструктивные характеристики:

- Корпус насоса выполнен из нержавеющей стали
- Опорный фланец выполнен из алюминиевого сплава
- Рабочее колесо из полимера с шайбой из нержавеющей стали
- Проточный блок (диффузор и встроенный эжектор) выполнен из полимера
- Вал из нержавеющей стали
- Торцевое уплотнение из графита и керамики
- Гнездо для торцевого уплотнения из нержавеющей стали
- Реле давления настроено на диапазон 2-3 бар
- Манометр
- Пятивыводной штуцер из хромированной латуни
- 24-литровый гидроаккумулятор из нержавеющей стали со сменной мембраной из пищевой резины
- Гофрированная гибкая подводка
- 1,5-метровый провод с вилкой

Двигатель:

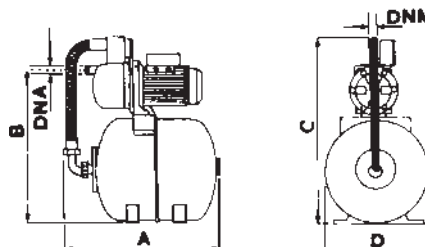
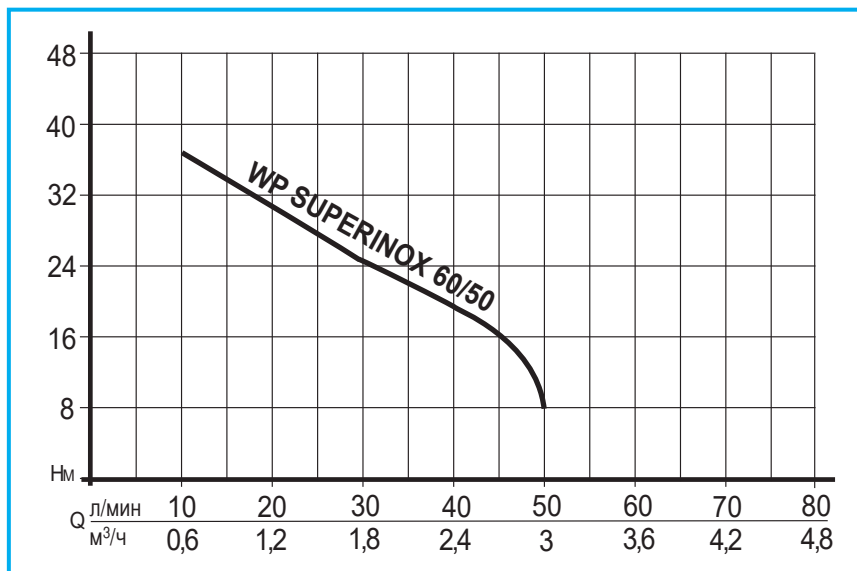
- Короткозамкнутый асинхронный электродвигатель с внешней принудительной вентиляцией
- Степень защиты IP 44
- Класс изоляции обмоток F
- Однофазное исполнение с встроенным конденсатором и теплозащитой в обмотках
- Число оборотов: 2850 об/мин
- Режим работы: непрерывный

Ограничения:

- Перекачиваемая жидкость: чистая вода без взвешенных абразивных примесей
- Максимальная температура перекачиваемой воды: 50°C
- Максимальная рекомендуемая глубина всасывания: 8 м с концевым обратным клапаном на всасывающей магистрали
- Максимальное рабочее давление: 6 бар

Область применения:

- Водоснабжение индивидуальных домов
- Поддержание давления в водопроводе
- Полив, орошение, фонтаны



Модель	Габаритные размеры, мм						Вес
	A	B	C	D	DNA	DNM	Кг
WATERPRESSSUPERINOX 60/50	530	425	550	280	1" вн	1" вн	11,2

Артикул	Модель	Номинальная мощность		Потребляемая мощность		Напряжение	Ток, А	□F	Q								Цена		
		л.с.	кВт	л.с.	кВт				л/мин	0	10	20	30	40	50	60		80	
N5209680	WATERPRESSSUPERINOX 60/50	0,75	0,55	1,1	0,8	1 ~ 220 □ 240 В	4	12,5	Напор, м.в.с.	46	36	31	26	18	6				

НАСОС АВТОМАТ SUPERINOX

Насос автомат WATERPRESS SUPERINOX на базе самовсасывающего насоса MAX поставляется укомплектованный манометром, реле давления, проводом и горизонтальным 24-литровым гидроаккумулятором из нержавеющей стали.

Конструктивные характеристики:

- Корпус насоса выполнен из нержавеющей стали
- Опорный фланец выполнен из алюминиевого сплава
- Рабочее колесо из полимера с шайбой из нержавеющей стали
- Проточный блок (диффузор и встроенный эжектор) выполнен из полимера
- Вал из нержавеющей стали
- Торцевое уплотнение из графита и керамики
- Гнездо для торцевого уплотнения из нержавеющей стали
- Реле давления настроено на диапазон 2-3 бар
- Манометр
- Пятивыводной штуцер из хромированной латуни
- 24-литровый гидроаккумулятор из нержавеющей стали со сменной мембраной из пищевой резины
- Гофрированная гибкая подводка
- 1,5-метровый провод с вилкой

Двигатель:

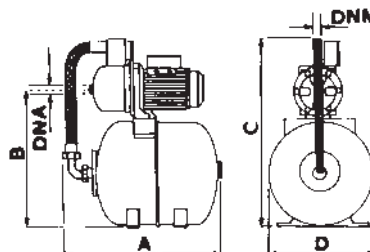
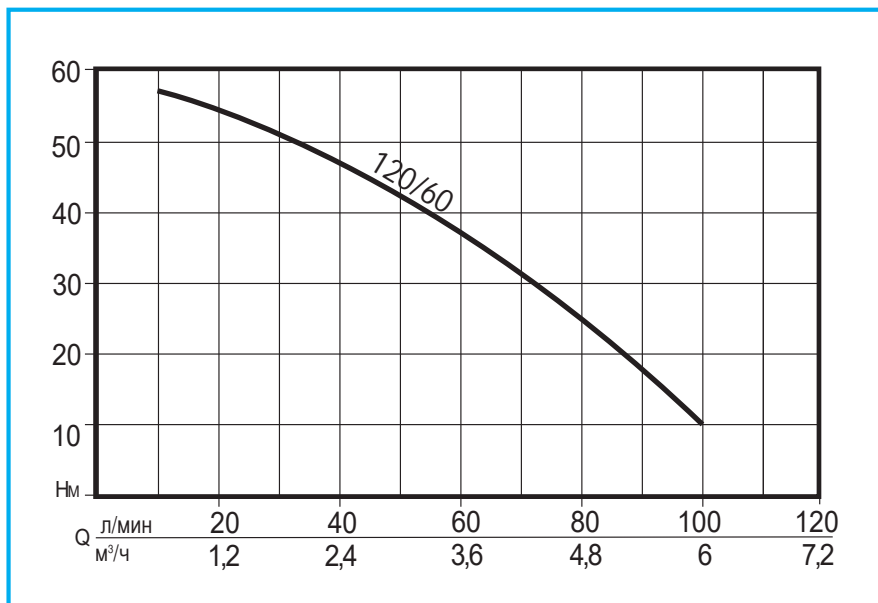
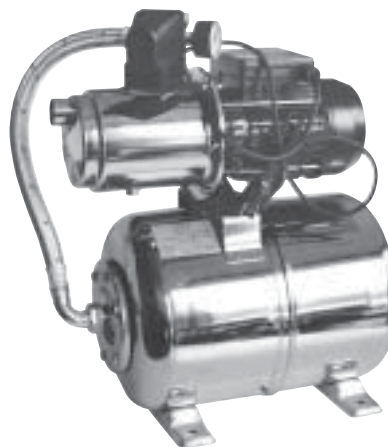
- Короткозамкнутый асинхронный электродвигатель с внешней принудительной вентиляцией
- Степень защиты IP 44
- Класс изоляции обмоток F
- Однофазное исполнение с встроенным конденсатором и теплозащитой в обмотках
- Число оборотов: 2850 об/мин
- Режим работы: непрерывный

Ограничения:

- Перекачиваемая жидкость: чистая вода без взвешенных абразивных примесей
- Максимальная температура перекачиваемой воды: 50°C
- Максимальная рекомендуемая глубина всасывания: 7 м с концевым обратным клапаном на всасывающей магистрали
- Максимальное рабочее давление: 7 бар

Область применения:

- Водоснабжение индивидуальных домов
- Поддержание давления в водопроводе
- Полив, орошение, фонтаны



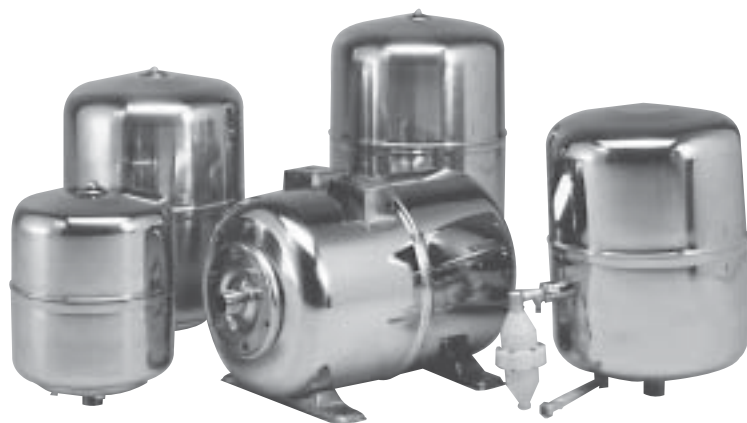
Модель	Габаритные размеры, мм						Вес кг
	A	B	C	D	DNA	DNM	
WP SUPERINOX 120/60 C	530	425	550	280	1" ВН	1" ВН	14,2

Артикул	Модель	Номинальная мощность		Потребляемая мощность		Напряжение	Ток, А	□F	Q					Цена	
		HP	kW	HP	kW				л/мин	0	20	40	60		80
N5301150	WP SUPERINOX 120/60 C	1,2	0,9	1,7	1,25	1 ~ 220 □ 240 В	5,8	20	Напор, м.в.с.	60	55	48	36	26	



ГИДРОАККУМУЛЯТОРЫ ИЗ НЕРЖАВЕЮЩЕЙ СТАЛИ

Гидроаккумуляторы STA-RITE выполнены из высококачественной нержавеющей стали со сменной мембраной из бутила, что позволяет их применять для питьевой воды и в влажных помещениях.



ВЕРТИКАЛЬНОЕ ИСПОЛНЕНИЕ

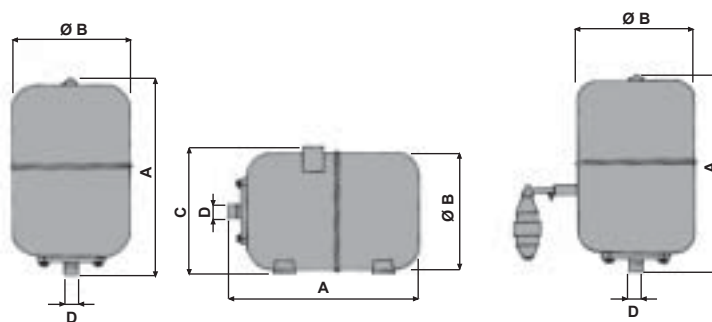
Емкости 8, 20, 24 литров со сменной бутиловой мембраной.

Возможно поставка 24-литрового безмембранного бака с воздушным клапаном.

ГОРИЗОНТАЛЬНОЕ ИСПОЛНЕНИЕ

24-литровый бак со сменной бутиловой мембраной, платформой для установки насоса и опорой.

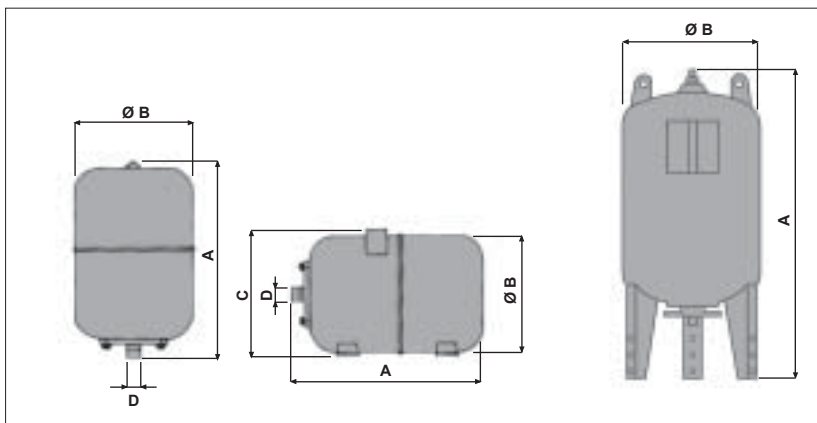
Артикул	Тип	Описание	Мембрана	Платформа	Макс. рабочее давление, бар	Емкость, л
ZA006450	VES INOX N 8	8 л. вертикальный	Бутил	-	8	8
ZA006460	VES INOX N 20	20 л. вертикальный	Бутил	-	8	20
ZA006570	VES INOX N 24	24 л. вертикальный	Бутил	-	8	24
ZA006470	VES INOX N 24 H	24 л. горизонтальный	Бутил	Да	8	24
ZA006610	VAA 24	24 л. вертикальный с воздушным клапаном	-	-	8	24
D3114KKK	FLEXINOX V 20	20 л. вертикальный	Бутил	-	10	24
D3104KKK	FLEXINOX SB 20	20 л. горизонтальный	Бутил	Да	10	24



Модель	Габаритные размеры, мм				Вес Кг
	A	ØB	C	D	
N 8	280	226	-	1"	2,4
N 20	390	272	-	1"	3,3
N 24	430	272	-	1"	5,0
N 24 H	430	272	300	1"	4,2
VAA 24	430	272	443	1"	4,2
V 20	430	272	-	1"	3,3
SB 20	430	272	-	1"	3,3

ГИДРОАККУМУЛЯТОРЫ ИЗ УГЛЕРОДИСТОЙ СТАЛИ

Гидроаккумуляторы выполнены из углеродистой стали со сменной мембраной и стальным присоединительным фланцем предназначены для автоматических станций водоснабжения. Объемы гидроаккумуляторов от 2 до 500 литров. Предварительная закачка воздуха для емкостей от 2 до 24 л – 1, 5 бар, от 60 до 500 л – 2 бар.



Артикул	Тип	Описание	Мембрана	Платформа	Макс. рабочее давление, бар	Емкость, л
ZA003860	VES 2	2 л. бак	Пищевая резина	-	6	2
ZA000140	VES 24 V	2 л. бак	Пищевая резина	-	6	24
ZA003850	VES 24 H	24 л. горизонтальный	Пищевая резина	-	6	24
ZA009120-CE	VEC 60 H	60 л. горизонтальный	Бутил	Да	10	60
ZA009070-CE	VEC 60 V	60 л. вертикальный	Бутил	Да	10	60
ZA009130-CE	VEC 100 H	100 л. горизонтальный	Бутил	Да	10	100
ZA009080-CE	VEC 100 V	100 л. вертикальный	Бутил	Да	10	100
ZA009090-CE	VEC 200 V	200 л. вертикальный	Бутил	Да	10	200
ZA009100-CE	VEC 300 V	300 л. вертикальный	Бутил	Да	10	300
ZA009110-CE	VEC 500 V	500 л. вертикальный	Бутил	Да	10	500

Модель	Габаритные размеры, мм				Вес Кг
	A	Ø B	C	D	
VES 2	175	155	-	1" нар	0,950
VES 24 V	415	295	-	1" нар	4,1
VES 24 H	415	-	310	1" нар	4,8
VEC 60 H	382	-	680	1" нар	17
VEC 60 V	845	382	-	1" нар	17,5
VEC 100 H	450	-	780	1" нар	18
VEC 100 V	950	450	-	1" нар	19
VEC 200 V	1225	550	-	1" 1/2 нар	37
VEC 300 V	1405	630	-	1" 1/2 нар	54
VEC 500 V	1550	780	-	1" 1/2 нар	104

Устройство поддержания давления и защиты однофазных насосов без гидроаккумулятора

Назначение

Устройство предназначено для контроля и защиты однофазного поверхностного или погружного насоса в системах водоснабжения, орошения и полива. Устройство устанавливается на выходе насоса или между насосом и первой водозаборной точкой. Оно регулирует подачу воды по потоку и давлению, при этом обеспечивая полностью автоматизированное водоснабжение.

Работа

Устройство обеспечивает автоматическое включение и отключение насоса.

Насос включается, когда потребность в расходе воды в системе обуславливает падение давления ниже выбранной величины.

Встроенные в нем датчики отключают насос в случаях:

- работы сухого хода
- перегрева воды с предупреждением на лицевой панели.

При небольших утечках в системе встроенная камера уменьшает число включений насоса.

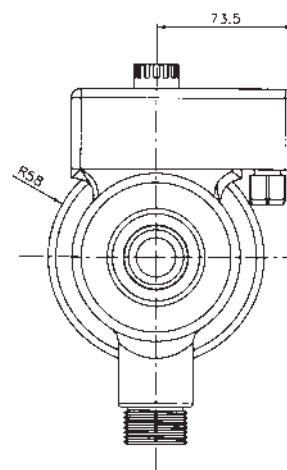
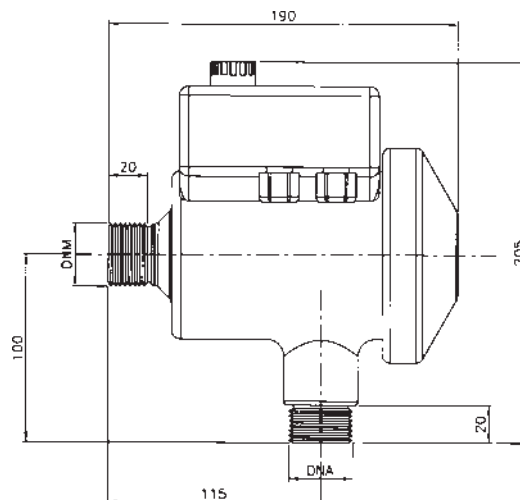
Не требуется установка гидроаккумулятора.

Преимущества

- Диапазон настройки давления от 1 до 2,8 бар
- Защита от перегрева температуры перекачиваемой воды
- Оптимизация количество включений
- Малогабаритные размеры
- Простая и удобная установка (возможна поставка с 1,5 метровым проводом)

Технические характеристики

- | | |
|------------------------------------------------|---------------------|
| - Напряжение | 1x230 В |
| - Ток, max | 10А |
| - Потребляемая мощность, max | 1,5 кВт |
| - Частота | 50 Гц |
| - Степень защиты | IP 54 |
| - Максимальный расход | 6 м ³ /ч |
| - Максимальное рабочее давление | 10 бар |
| - Температура перекачиваемой жидкости, min/max | 4-40°C |
| - Масса | 1,3 кг |



Артикул	Модель
UZB00500	AQUA MATIC
UZB00600	AQUA MATIC с кабелем

Устройство поддержания давления и защиты однофазных насосов с гидроаккумулятором

Назначение

Устройство предназначено для контроля и защиты однофазного поверхностного насоса с гидроаккумулятором в системах водоснабжения, орошения и полива.

Работа

Устройство обеспечивает автоматическое включение и отключение насоса.

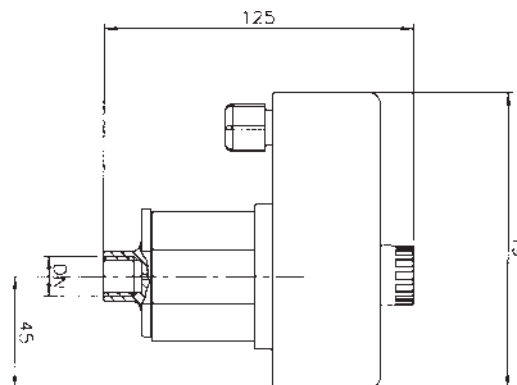
Насос включается, когда потребность в расходе воды в системе обуславливает падение давления ниже выбранной величины.

Устройство защищает насос от работы без воды, в этом случае встроенный датчик срабатывает при перегреве воды с предупреждением на лицевой панели. В случае падения давления в гидроаккумуляторе, встроенный таймер оптимизирует и регулирует число включений насоса.



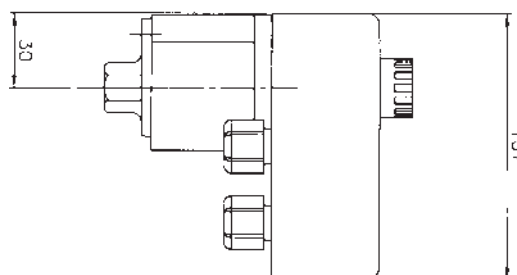
Преимущества

- Диапазон настройки давления от 1,5 до 3 бар
- Защита от перегрева температуры перекачиваемой воды
- Оптимизация количество включений
- Малогабаритные размеры
- Простая и удобная установка (возможна поставка с 1,5 метровым проводом)
- Заменяет традиционные реле давления












Технические характеристики


- | | |
|--------------------------------------------|---------|
| - Напряжение | 1x230 В |
| - Ток, max | 10А |
| - Потребляемая мощность, max | 1,5 кВт |
| - Частота | 50 Гц |
| - Степень защиты | IP 54 |
| - Максимальное рабочее давление | 10 бар |
| - Температура перекачиваемой жидкости, max | 60°C |
| - Масса | 0,75 кг |




Артикул	Модель
UZB00200	AQUA TROL
UZB00400	AQUA TROL с кабелем

ГИДРАВЛИЧЕСКИЕ ПРИНАДЛЕЖНОСТИ		КОД	ТИП	ОПИСАНИЕ	Цена
	ZA004520	KA4		Всасывающий шланг 4 м	
	ZA007110	KA7		Всасывающий шланг 7 м.	
	ZA004080	NIPPLEX 1	M-M	Переходной штуцер 1" с наружной резьбой	
	ZA000900	RCF 30		Угловой переходный штуцер 30 мм с накидной гайкой 1 1/4"	
	ZA000910	RCF 40		Угловой переходный штуцер 40 мм с накидной гайкой 1 1/2"	
	ZA000920	RCF 50		Угловой переходный штуцер 50 мм с накидной гайкой 2"	
	ZA000270	TF 500		Гибкая подводка 500 мм с наружн/внутр. резьбой 1"	
	ZA003060	TF 600		Гибкая подводка 600 мм с наружн/внутр. резьбой 1"	
	ZA003160	TF 700		Гибкая подводка 700 мм с наружн/внутр. резьбой 1"	
	ZA003070	TF 800		Гибкая подводка 800 мм с наружн/внутр. резьбой 1"	
	ZA007430	GA 1 1/4		Гибкая подводка 400 мм с наружн/внутр. резьбой 1 1/4"	
	ZA007440	GA 2		Гибкая подводка 500 мм с наружн/внутр. резьбой 2"	
	ZA007450	GA 2 1/2		Гибкая подводка 500 мм с наружн/внутр. резьбой 2 1/2"	
	ZA007460	GA 3		Гибкая подводка 500 мм с наружн/внутр. резьбой 3"	
	ZA002030	MAR 6		Манометр с радиальным соединением 6 атм	
	ZB902150	MAP 6		Манометр с осевым соединением 6 атм	
	ZA000680	MAR 10		Манометр с радиальным соединением 10 атм	
	ZA000780	MAP 10		Манометр с осевым соединением 10 атм	

ГИДРАВЛИЧЕСКИЕ ПРИНАДЛЕЖНОСТИ				
	КОД	ТИП	ОПИСАНИЕ	Цена
	N2054010	PAF	Присоединительная опора из чугуна	
	ZB401770	B 1	Подставка из нержавеющей стали с винтами для насосов MSX 80-120 / JETINOX 45-60	
	ZB41780	B 2	Подставка из нержавеющей стали с винтами для насосов MSX 200 JETINOX 90	
	ZA000240	R 3 V	3-х выводной латунный штуцер 1"	
	ZA000260	R 5 V	5-ти выводной латунный штуцер 1"	
	ZA000020	VF 1	Обратный клапан пластмассовый 1"	
	ZA003000	VFF 1	Обратный клапан 1" латунный с сеткой из нержавеющей стали	
	ZA003190	VFF 1 1/4	Обратный клапан 1 1/4 латунный с сеткой из нержавеющей стали	
	ZA003200	VFF 1 1/2	Обратный клапан 1 1/2 латунный с сеткой из нержавеющей стали	
	ZA003210	VFF 2	Обратный клапан 2" латунный с сеткой из нержавеющей стали	
	ZA002020	VAR 1	Обратный клапан латунный 1"	
	ZA003220	VAR 1 1/4	Обратный клапан латунный 1 1/4"	
	ZA003230	VAR 1 1/2	Обратный клапан латунный 1 1/2"	
	ZA003240	VAR 2	Обратный клапан латунный 2"	
	ZA008430	RVFF 2	Шаровой кран 2" с внутренней резьбой	
	ZA009330	VRP 1 1/4	шаровой обратный клапан 1 1/4" с внутренней резьбой для загрязненных вод	
	ZA009320	VRP 1 1/2	шаровой обратный клапан 1 1/2" с внутренней резьбой для загрязненных вод	
	ZA009310	VRP 2	шаровой обратный клапан 2" с внутренней резьбой для загрязненных вод	

ГИДРАВЛИЧЕСКИЕ ПРИНАДЛЕЖНОСТИ				
	КОД	ТИП	ОПИСАНИЕ	Цена B
	D6024KKK	MBF	Сменная мембрана из бромобутила для гидроаккумуляторов FLEXINOX 20 л	
	ZA006380	MBB	Сменная мембрана из бромобутила для гидроаккумулятора в из нержавеющей стали	
	ZA003050	MGS 2	Сменная мембрана из пищевой резины для гидроаккумуляторов 2 л.	
	ZA000790	MGS 24	Сменная мембрана из пищевой резины для гидроаккумуляторов 24 л.	
	ZA009190	MB 60	Сменная мембрана из пищевой резины для гидроаккумуляторов 60 л.	
	ZA009200	MB 100	Сменная мембрана из пищевой резины для гидроаккумуляторов 100 л.	
	ZA009210	MB 200	Сменная мембрана из пищевой резины для гидроаккумуляторов 200 л.	
	ZA009220	MB 300	Сменная мембрана из пищевой резины для гидроаккумуляторов 300 л.	
	ZA009230	MB 500	Сменная мембрана из пищевой резины для гидроаккумуляторов 500 л.	
	КОД	ТИП	ОПИСАНИЕ	Цена B
	ZA008290	CS 85	Крышка для VACUSYSTEM 85 л.	




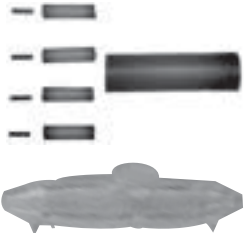
КОЛБА

	КОД	ОПИСАНИЕ	МИНИМАЛЬНОЕ КОЛ-ВО ШТ В УПАКОВКЕ	Цена
	ZB401390	ФИЛЬТР ПРОТИВ ИЗВЕСТКОВЫХ ПРИМЕСЕЙ (ДЛЯ СТИР. МАШИНЫ)	1	
ZB900010	КОРПУС ФИЛЬТРА ДЛИНОЙ 5" СОЕДИНЕНИЕ 1"	1		
ZB900060	КОРПУС ФИЛЬТРА ДЛИНОЙ 7" СОЕДИНЕНИЕ 1"	1		
ZB900030	КОРПУС ФИЛЬТРА ДЛИНОЙ 10" СОЕДИНЕНИЕ 1"	1		
ZB900070	КОРПУС ФИЛЬТРА ДЛИНОЙ 10" СОЕДИНЕНИЕ 1"1/4	1		


ФИЛЬТРОЭЛЕМЕНТЫ

	КОД	ОПИСАНИЕ	СТЕПЕНЬ ОЧИСТКИ μm	МИНИМАЛЬНОЕ КОЛ-ВО ШТ В УПАКОВКЕ	Цена
	ZB401350	КАРТРИДЖ 5" FA (МАТЕРЧАТЫЙ)	20	20	
ZB401370	КАРТРИДЖ 5" NY (КАПРОНОВЫЙ)	60	20		
ZB401410	КАРТРИДЖ 7" FA (МАТЕРЧАТЫЙ) ДЛЯ ФИЛЬТРА С СОЕДИНЕНИЕМ 1"	20	20		
ZB401550	КАРТРИДЖ 7" NY (КАПРОНОВЫЙ) ДЛЯ ФИЛЬТРА С СОЕДИНЕНИЕМ 1"	60	20		
ZB401360	КАРТРИДЖ 10" FA (МАТЕРЧАТЫЙ) ДЛЯ ФИЛЬТРА С СОЕДИНЕНИЕМ 1"	20	20		
ZB401570	КАРТРИДЖ 10" FA (МАТЕРЧАТЫЙ) ДЛЯ ФИЛЬТРА С СОЕДИНЕНИЕМ 1"1/4	20	20		
ZB401380	КАРТРИДЖ 10" NY (КАПРОНОВЫЙ) ДЛЯ ФИЛЬТРА С СОЕДИНЕНИЕМ 1"	60	20		
ZB401580	КАРТРИДЖ 10" NY (КАПРОНОВЫЙ) ДЛЯ ФИЛЬТРА С СОЕДИНЕНИЕМ 1"1/4	60	20		
ZB401420	КАРТРИДЖ 10" SA (АКТИВИРОВАННЫЙ УГОЛЬ)	60	20		
ZB401620	КАРТРИДЖ 10" PL (ПОЛИФОСФАТЫ)	-	1		


ЭЛЕКТРОТЕХНИЧЕСКИЕ ПРИНАДЛЕЖНОСТИ

	КОД	ТИП	ОПИСАНИЕ	Цена
	ZA003110 ZA006400 ZA000630 ZA000640 ZA009550	PM 5 ITAL PM 12 ITAL PT 6 TEL PT 12 TEL PTI LP3 ITAL	Реле давления 6 атм макс. - ITALTECNICA Реле давления 12 атм макс - ITALTECNICA Реле давления 6 атм макс - TELEMECANIQUE Реле давления 12 атм макс - TELEMECANIQUE Реле давления обратного действия LP 3 – ¼" ITALTECNICA	
	ZA000590 ZA000330 ZA000650 ZA000750 ZA000350 ZA000390 ZA000820 ZA008120	MICROSTART 3-3 MICROSTART 10-3 MICROSTART 5-2 MICROSTART 10 -2 MICROSTART S 5-2 MICROSTART S10-2 CP MERCURY 15 M	Поплавков для слива/залива 3 м 3-х жильного провода Поплавков для слива/залива 10 м 3-х жильного провода Поплавков для слива 5 м 2-х жильного провода Поплавков для слива 10 м 2-х жильного провода Поплавков для слива 5 м 2-х жильного провода с розеткой и вилкой Поплавков для слива 10 м 2-х жильного провода с розеткой и вилкой Противовес для поплавка Поплавков 15 м	
	ZA000420 ZA000430 ZA000440 ZA000450 ZA000460 ZA000470	CAVO 4 x 1 CAVO 4 x 1,5 CAVO 4 x 2,5 CAVO 4 x 4 CAVO 4 x 6 CAVO 4 x 10	Электрокабель H07 RNF 4-жильный сечением 1 кв.мм. Электрокабель H07 RNF 4-жильный сечением 1,5 кв.мм Электрокабель H07 RNF 4-жильный сечением 2,5 кв.мм Электрокабель H07 RNF 4-жильный сечением 4 кв.мм Электрокабель H07 RNF 4-жильный сечением 6 кв.мм Электрокабель H07 RNF 4-жильный сечением 10 кв.мм	
	ZA003370 ZA003390 ZA003380 ZA009410 ZA009430 ZA009450	KIT GIUNZIONE 2,5 KIT GIUNZIONE 6 KIT GIUNZIONE 10 GIUNZIONE 2,5 GIUNZIONE 6 GIUNZIONE 10	Термоусадочная арматура для соединения электрокабеля до 4x2,5 Термоусадочная арматура для соединения электрокабеля до 4x6 Муфта для соединения электрокабеля до 4x10 Термоусадочная арматура для соединения электрокабеля до 4x2,5 Термоусадочная арматура для соединения электрокабеля до 4x2,5 Муфта для соединения электрокабеля до 4x10	

ПУЛЬТЫ УПРАВЛЕНИЯ

QES.../M Электромеханический пульт управления и защиты однофазным погружным насосом				
 QES.../M	Комплектация:			Мощность в л.с.:
	Пластмассовый ящик IP54 Зажимы для ввода кабеля Световой главный выключатель Теплореле Клеммник Конденсатор			0,5 – 0,75 – 1,0 – 1,5 – 2,0
			Режим работы:	
			Ручной.	
Артикул	Тип	Ток, А	□F.	Описание
ZQ000080	QES HP 0,5 M	4	16	Пульт управления с постоянной теплозащитой и конденсатором
ZQ000100	QES HP 0,75 M	6	20	
ZQ000120	QES HP 1,0 M	7	30	
ZQ000140	QES HP 1,5 M	9	40	
ZQ000160	QES HP 2,0 M	12	50	

ПУЛЬТЫ УПРАВЛЕНИЯ

QEF.../ Электромеханический пульт управления и защиты моно- и трехфазным погружным дренажным и фекальным насосом			
 QEF.../	Комплектация:		Мощность в л.с.:
	Пластмассовый ящик IP54 Зажимы для ввода кабеля Лампочка “наличие сети” Лампочка “насос работает” Клеммник Пускатель Теплореле Конденсатор (в однофазном исполнении)		0,75 – 1,0 – 1,5 – 2,0 – 3,0
		Режим работы:	
		Ручной. Автоматически с помощью наружного привода (реле давления или поплавкового выключателя, поставляемые отдельно).	
Артикул	Тип	Описание	
ZQ000970	QEF - 26 (A 1,8 □ 2,6)	Пульт управления для автоматической работы насоса	
ZQ000980	QEF - 26 (A 2,7 □ 3,7)		

ЗАКАЗЫ

Заказы, переданные нашим представителям, вступают в силу только после подтверждения нашим коммерческим руководством.

ЦЕНЫ

Цены считаются без учета налогов и могут быть изменены без предупреждения в связи с увеличением себестоимости продукции или другим причинам

ОТГРУЗКА

Задержка отгрузки, обусловленная форс-мажорными или прочими обстоятельствами, не может стать причиной отмены заказа или требования возмещения. Допускаются частичные поставки, т.е. отдельные отгрузки.

ДОСТАВКА

Товар транспортируется за счет и риск покупателя даже в случае отгрузки на условиях "Франко-склад покупателя". При возникновении несоответствия заказа и поставки товара покупатель должен немедленно сообщить экспедиторской компании заказным письмом, один экземпляр которого должен быть выслан нам. Через восемь дней после получения товара претензии не принимаются.

ПОРЯДОК ОПЛАТЫ

Наши счета-фактуры оплачиваются в установленном и обговоренном при оформлении заказа порядке. Любая задержка или неправильность в оплате, так же как и любая неправильность в исполнении контракта со стороны покупателя представляет собой невыполнение и, следовательно, влечет за собой штрафные санкции в отношении покупателя, если это предусмотрено контрактом.

ПРАВО СОБСТВЕННОСТИ ТОВАРА

Наше право собственности на отгруженный товар действительно до полной оплаты соответствующей счет-фактуры. Неоправданная задержка в оплате дает нам право требовать немедленный возврат с доставкой отгруженного товара.

ИЗМЕНЕНИЯ

STA-RITE S.p.A. берет на себя право вносить изменения в продукцию, в любое время, без специального предупреждения.

ВОЗВРАТ

Не допускается возврат товара без предварительного согласия в письменном виде от STA-RITE S.p.A.

ПОСТАВКИ

Договоры или обещания заключенные в отличие от обычных условий поставки признаются только в случае, если подписаны и одобрены STA-RITE S.p.A.

ГАРАНТИЯ

Общая гарантия действительна в течение года, начиная от даты отгрузки товара. Наша гарантия покрывает любой дефект изготовления выпускаемого нами изделия. Гарантия предусматривает замену и ремонт насоса или дефектных деталей на нашем предприятии. Гарантия не предусматривает возмещения материального ущерба. Гарантийному ремонту не подлежат поломки, возникшие по причине:

- неправильного подключения к электросети;
- отсутствия надлежащей защиты;
- дефектного монтажа;
- неправильно выполненной наладки;
- разрушения материалов связанные с коррозией или износом из-за перекачиваемой жидкости;
- некачественной работы из-за неправильно выполненной установки, а также в случае недоплаты клиентом.

Наша гарантия не действительна когда наши погружные и глубинные насосы для скважин установлены без управляющего и защитного оборудования предусмотренного нами. В случае отсутствия документации, удостоверяющей дату отгрузки, возраст насоса устанавливается идентификационным номером, указанным на табличке. Гарантия не предусматривает нашу ответственность за материальный ущерб или травмы, связанные с эксплуатацией наших насосов. Гарантия не действительна, если насос был разобран, отремонтирован или испорчен людьми, не имеющими наше разрешение.

Дефектный товар должен быть возвращен с доставкой за свой счет на наше предприятие и, после признания, что дефект по нашей вине, будет нами заменен или отремонтирован за наш счет.

ИСПЫТАНИЯ

Испытания проводятся на нашем предприятии и, если предварительно потребовано, в присутствии клиента. Кривые характеристики считаются при скоростях вращения, указанных в таблицах; допуски в соответствии с нормами UNI EN ISO 9906. Величины напора и подпора испытываются с использованием воды удельным весом 1 кг/дм³ и температурой 20С.

РАЗНОГЛАСИЯ

Какое либо исключение из вышеуказанных условий может допускаться, только если оговорено и одобрено в письменном виде. Любое разногласие подлежит решению в суде г. Пиза.

Настоящий каталог заменяет и аннулирует предыдущие.

ITALIA
PISA Sede e Stabilimento
Via Masaccio, 13 - 56010 LUGNANO (Pisa) Italy
Tel. 050.71.61.11 - Fax 050.70.31.37
www.starite.it - e-mail: starite@starite.it

BRESCIA Stabilimento
Via Trento - 25020 Capriano del Colle (Brescia)
Tel. 030/974.80.48 - Fax 030/974.71.21

LIVORNO Stabilimento
Via Fossoli 31 - 57017 Stagno (Livorno)
Tel. 0586/942577 - Fax 0586/940125

MILANO Filiale con deposito
S.S. Sempione, 183 - 26016 PERO (Milano)
Tel. 02/33.94.001 - Fax 02/35.80.307

FRANCE
NOCCHI POMPES EUROPE S.A.R.L.
BP 92 Vedene - 84965 - LE PONTET Cedex
Tel. 04.90.480.880 - Fax 04.90.480.888

RUSSIA
NOCCHI PUMPS - M Co.Ltd.
MOSCOW OFFICE
RUSSIAN FEDERATION
MOSCOW, 4 LUCHEVOY PROSEK,
EXHIBITION CENTRE "SOKOLNIKI"
PAV. 5, OFF. 30
E-mail: info@nocchi.ru
Internet: www.nocchi.ru
Tel. 095.913.9022 - Fax 095.234.2350

GERMANY
Sta-Rite Industries GmbH Europa
Wiesenstraße 6
Industriegebiet Nord
D-64347 Griesheim
Tel.: 06155-84170 Fax: 06155-841799

NORTH EUROPE
STA RITE BENELUX
Tel. / Fax + 31(0)13 631 633 / 4
Saal van Zwanenbergweg, 11
5026 RM Tilburg
The Netherlands
e-mail: sta-rite@remmerspomp.nl

U.S.A. AND CANADA
STA-RITE INDUSTRIES INC.
293 Wright Street - Delavan, Wisconsin 53115
Tel. 414/728.55.51 - Fax 414/728.74.85

CENTRAL AMERICA
STA-RITE DE MEXICO, S.A. DE C.V.
Monte de Los Olivos 103 - 105
Facc. Indust. y Comercial El Obispo
Santa Catarina, Nuevo Leon
Mexico C.P. 66350
Tel. +83 88 0004 - Fax +83 90 0376

SINGAPORE
NOCCHI REPRESENTATIVE OFFICE
34 Hillview Terrace - 669255 Singapore
Tel. 65/763.63.77 - Fax 65/762.01.57

AUSTRALIA
ONGA Pty Ltd
P.O. Box 164, 2 Redwood Dr.
Notting Hill, Victoria - 3168 Australia
Tel. 61/39.574.4000 - Fax 61/39.562.7237

NEW ZEALAND
ONGA Ltd
P.O. Box 12637
Penrose, Auckland, New Zealand
Tel. 64/9.634.7144 - Fax 64/9.634.7088

STA-RITE spa
Via Masaccio, 13
56010 LUGNANO (Pisa) Italy
Tel. 050.71.61.11 - Fax 050.70.31.37
www.starite.it
e-mail: starite@starite.it

COD. NV260P250

R - 7° ED. 062004



50 Гц

ОБЩИЙ КАТАЛОГ

NOCCHI

R

NOCCHI



ОБЩИЙ
КАТАЛОГ