

Радиаторные терморегуляторы и трубопроводная арматура для систем водяного отопления

Каталог

- **Термостатические элементы**
- **Термоэлектрические приводы**
- **Клапаны терморегуляторов**
- **Гарнитуры присоединительно-регулирующие**
- **Клапаны запорные и запорно-присоединительные**
- **Дроссели**

Настоящий каталог «Радиаторные терморегуляторы и трубопроводная арматура для систем водяного отопления» VD.53.P21.50 составлен взамен каталога VD.53.P20.50.

В каталог включены радиаторные терморегуляторы типа RA, запорно-присоединительная арматура и другие устройства для применения в различных системах водяного отопления зданий. По каждому виду изделий в технических описаниях приведены основные характеристики, область применения, номенклатура с заводскими кодовыми номерами для оформления заказов, габаритные и присоединительные размеры.

При переиздании каталога была уточнена номенклатура изделий, подготовленных к производству в 2010 г., а также исправлены допущенные ошибки и опечатки.

Каталог предназначен для проектных, монтажно-наладочных и эксплуатирующих организаций, а также фирм, осуществляющих комплектацию оборудованием объектов строительства или торговые функции.

Подготовлен инженерами компании «Данфосс» А. В. Епишиным и В. В. Невским.

Замечания и предложения будут приняты с благодарностью. Просим направлять их по факсу (495)792-57-59 или электронной почте: Epishin@danfoss.ru и vvn@danfoss.ru.

Содержание

Введение	4
1. Термостатические элементы	
Термостатические элементы серии RA 2000.....	7
Термостатические элементы серии RAW.....	15
Термостатические элементы серии RAW-K.....	21
Электронный радиаторный термостат Living eco.....	23
Термоэлектрические приводы серии TWA.....	27
2. Клапаны терморегуляторов	
Клапаны терморегулятора с предварительной настройкой RA-N и RA-NCX $D_y = 15$ мм (хромированный)	29
Клапан терморегулятора с предварительной настройкой RA-N со штуцером для прессового соединения	39
Клапан терморегулятора с повышенной пропускной способностью RA-G	45
3. Терморегулирующая арматура для полотенцесушителей	
Комплект терморегулирующей арматуры X-tra™ для полотенцесушителей и дизайн-радиаторов	53
4. Гарнитурь присоединительные с терморегулятором	
Гарнитурь присоединительно-регулирующие RA-K и RA-KW.....	59
Гарнитурь присоединительно-регулирующие RA-KE и RA-KEW.....	65
Гарнитурь присоединительно-регулирующие RA 15/6T и RA 15/6TB	69
Гарнитура присоединительно-регулирующая VHS.....	73
5. Клапаны запорные и запорно-присоединительные	
Клапаны запорные радиаторные RLV и RLV-CX $D_y = 15$ мм (хромированный).....	77
Клапан запорный радиаторный RLV со штуцером для прессового соединения	81
Клапан запорно-присоединительный RLV-K	85
Клапан запорно-присоединительный RLV-KD	89
Клапан запорно-присоединительный RLV-KS	93
6. Дополнительные принадлежности и уплотнительные фитинги	
Дополнительные принадлежности.....	95
Уплотнительные фитинги	97
7. Дроссели для однотрубных систем отопления	
Дроссель обратного потока RTD-CB.....	99
Байпасный дроссель RTD-BR.....	101
Приложение 1. Таблица соответствия терморегуляторов серии RTD новым — серии RA	103
Приложение 2. Таблица соответствия настроек старых клапанов терморегуляторов для двухтрубных систем отопления типа RTD-N настройкам новых клапанов типа RA-N	105

Введение

В соответствии с требованиями нормативных документов в области капитального строительства отопительные приборы систем водяного отопления вновь возводимых и реконструируемых зданий вне зависимости от их масштабов должны оснащаться автоматическими (радиаторными) терморегуляторами.

Радиаторные терморегуляторы — средства индивидуального регулирования температуры воздуха в отапливаемых помещениях, поддерживающие ее на постоянном уровне, задаваемом самим потребителем.

Терморегуляторы позволяют максимально использовать для отопления помещений эпизодические тепlopоступления и тем самым экономить тепловую энергию и средства по ее оплате, а также сохранять окружающую среду за счет сокращения выбросов в атмосферу продуктов сгорания топлива. В сочетании с другими средствами комплексного управления системой теплоснабжения радиаторные терморегуляторы обеспечивают среднегодовую экономию тепловой энергии на отопление зданий в размере не менее 20%, которая в осенне-весенний период достигает 60–70%.

Danfoss производит радиаторные терморегуляторы с 1943 г. и в настоящее время является всемирно признанным лидером в этой области.

В 2009 г. начался выпуск новой единой серии радиаторных терморегуляторов типа RA, отличающихся улучшенными техническими характеристиками и современным дизайном.

Конструктивно радиаторный терморегулятор состоит из регулирующего клапана и привода.

В большинстве случаев приводом служит автоматический термостатический элемент прямого действия, работающий без подвода дополнительной энергии за счет расширения рабочего вещества при изменении температуры воздуха в помещении. Рабочее вещество заключено в сильфон, соединенный штоком с золотником клапана.

В качестве рабочего вещества в термоэлементах Danfoss серии RA 2000 используется пароконденсатная смесь или жидкость.

Термоэлементы с пароконденсатным заполнением сильфона (газовые) обладают малой инерционностью по отношению к изменению температуры воздуха, позволяя в большей степени по сравнению с жидкостными термоэлементами утилизировать тепlopоступления для отопления здания, а также обеспечивают более точное и качественное регулирование в результате увеличенного хода штока клапана.

Настройка термоэлемента осуществляется поворотом настроечной рукоятки.

Температура настройки стандартного термоэлемента лежит в диапазоне от 5 до 26 °С.

Производственная программа компании включает большое разнообразие термостатических элементов, которые бывают со встроенным и выносным датчиком или в виде устройства дистанционного управления с кожухом для защиты от несанкционированного демонтажа или перенастройки, с функцией 100% перекрытия клапана терморегулятора и др. Выбор модификации термостатического элемента производится в зависимости от назначения здания, условий размещения терморегулятора, эстетических требований заказчика, типа клапана.

Кроме газовых термостатических элементов Danfoss также производит термоэлементы серии RAW с жидкостным заполнением сильфона.

При оснащении здания системой диспетчерского управления используются клапаны терморегуляторов с термоэлектрическими приводами серии TWA.

С 2011 года началось производство электронных программируемых термостатов Living eco. Вместо традиционного сильфона, внутри каждого из них установлен шаговый мотор, благодаря которому осуществляется быстрое и точное бесшумное регулирование. С помощью новых термостатов Living eco возможно установить несколько индивидуальных энергосберегающих программ.

Термостатические элементы и термоэлектрические приводы могут сочетаться с различными клапанами радиаторных терморегуляторов, как устанавливаемыми на трубопроводе перед отопительным прибором, так и встраиваемыми в их конструкцию.

Регулирующие клапаны терморегуляторов типа RA подразделяются:

- на клапаны для двухтрубной насосной системы отопления RA-N повышенного сопротивления с устройством монтажной настройки их пропускной способности для выполнения гидравлической балансировки трубопроводной системы;
- на клапаны повышенной пропускной способности RA-G для насосной однострубной или двухтрубной гравитационной системы отопления.

Кроме клапанов Danfoss в конструкцию отопительных приборов могут быть встроены клапаны других производителей терморегуляторов, для установки на которые компания также выпускает специальные модификации термостатических элементов.

Монтажная настройка клапанов терморегуляторов для двухтрубных систем выполняется непосредственно на строительной площадке без применения какого-либо инструмента по данным, которые должны быть указаны в проектной документации.

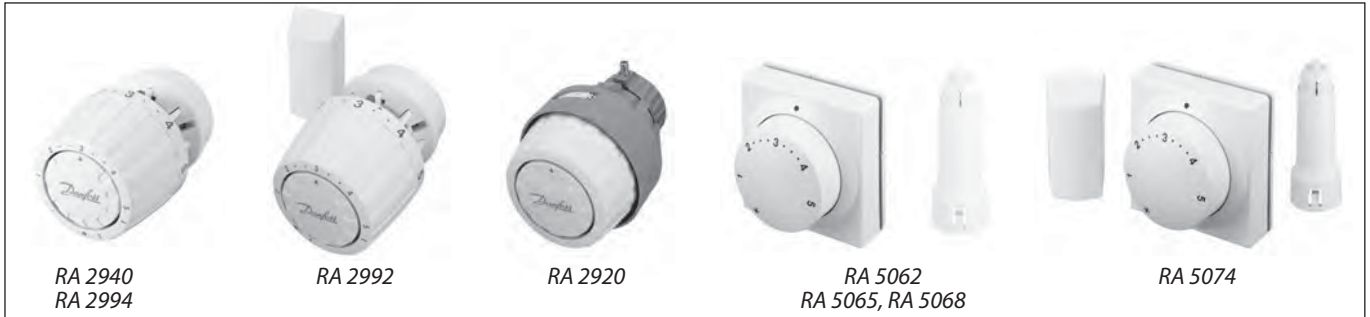
Для упрощения монтажных работ и улучшения дизайна обвязок трубопроводами отопительных приборов компания «Данфосс» предлагает ряд присоединительно-регулирующих гарнитур с терморегуляторами и запорно-присоединительных клапанов. Эти устройства предназначены для использования в горизонтальных системах отопления при подпольной прокладке трубопроводов, выполненных из медных, полимерных и металлополимерных труб. Гладкообрезанные трубы легко и быстро соединяются с гарнитурами и клапанами терморегуляторов с помощью специальных конусных уплотнительных фитингов.

В номенклатуре также имеются комплекты, состоящие из терморегулятора и запорно-присоединительного клапана, которые специально предназначены для установки на полотенцесушителях ванных комнат или дизайн-радиаторах. Многообразие видов покрытий клапанов и термоэлементов позволяет оптимально подобрать терморегулятор под понравившийся отопительный прибор.

Более чем 15-летний опыт производства и применения радиаторных терморегуляторов Danfoss в России подтвердил их высокое качество, долговечность и надежность в работе в самых тяжелых условиях эксплуатации.

Техническое описание

Термостатические элементы серии RA 2000



Описание и область применения

Термостатические элементы серии RA 2000 — устройства автоматического регулирования температуры, предназначенные для комплектации радиаторных терморегуляторов типа RA. Радиаторный терморегулятор представляет собой пропорциональный регулятор температуры воздуха прямого действия с малой зоной пропорциональности, которыми в настоящее время оснащаются системы отопления зданий различного назначения.

Терморегулятор RA состоит из двух частей:

- универсального термостатического элемента серии RA 2000;
- регулирующего клапана с предварительной настройкой пропускной способности RA-N (для двухтрубных систем отопления) или RA-G (для однотрубной системы).

Программа производства термостатических элементов серии RA 2000 включает:

- RA 2994 и RA 2940 со встроенным температурным датчиком, защитой системы отопления от замерзания, диапазоном настройки температуры 5–26 °С, устройством для фиксирования и ограничения температурной настройки. В отличие от RA 2990 термоэлемент RA 2940 дополнительно имеет функцию, обеспечивающую 100% перекрытие клапана терморегулятора;
- RA 2992 — термоэлементы с выносным датчиком, защитой системы отопления от замерзания, диапазоном настройки температуры 5–26 °С, устройством для фиксирования и ограничения температурной настройки;
- RA 2920 — термоэлементы с кожухом, защищающим от несанкционированного вмешательства, встроенным датчиком, защитой от замерзания, диапазоном настройки температуры 5–26 °С, устройством для фиксирования

и ограничения температурной настройки;

- RA 2922 — термоэлементы с кожухом, защищающим от несанкционированного вмешательства, выносным датчиком, защитой от замерзания, диапазоном настройки температуры 5–26 °С, устройством для фиксирования и ограничения температурной настройки. RA 2992 и RA 2922 снабжены сверхтонкой капиллярной трубкой длиной 2 м, которая находится внутри корпуса выносного датчика, соединяя его с рабочим сильфоном термостатического элемента. В процессе монтажа трубка вытягивается на необходимую длину. Серия RA 5060/5070 — ряд термоэлементов дистанционного управления с защитой системы отопления от замерзания, диапазоном настройки температуры 8–28 °С, устройством для фиксирования и ограничения температурной настройки:

- RA 5062 — с длиной капиллярной трубки 2 м;
- RA 5065 — с длиной капиллярной трубки 5 м;
- RA 5068 — с длиной капиллярной трубки 8 м;
- RA 5074 — с длиной капиллярной трубки 2 + 2 м.

Все термостатические элементы можно комбинировать с любыми регулирующими клапанами типа RA.

Клипсовое соединение обеспечивает простое и точное крепление термоэлемента на клапане.

Защитный кожух термоэлементов RA 2920 и RA 2922 предотвращает их несанкционированный демонтаж и перенастройку посторонними лицами.

Технические характеристики радиаторных терморегуляторов типа RA соответствуют европейским стандартам EN 215-1 и российскому ГОСТ 30815-2002.

Внимание!

Для клапанов Danfoss с присоединительной резьбой M30 x 1,5 серий RTD-N, RTD-G, РТД1, РТД2 следует использовать термостатические элементы RA 2945 с соединительной гайкой (кодový номер 013G2945).

Номенклатура и кодовые номера для оформления заказа

Термостатические элементы серии RA 2000

Тип	Описание модели	Диапазон температурной настройки ²⁾ , °C	Длина капиллярной трубки, м	Кодовый номер
RA 2994	Со встроенным датчиком и защитой системы отопления от замерзания	5–26	—	013G2994
RA 2992	То же, с выносным датчиком ¹⁾	5–26	0–2	013G2992
RA 2940	Со встроенным датчиком и функцией 100% перекрытия клапана терморегулятора ³⁾	0–26	—	013G2940
RA 2920	Со встроенным датчиком и защитным кожухом	5–26	—	013G2920
RA 2922	То же, с выносным датчиком ¹⁾	5–26	0–2	013G2922
RA 5062	Элемент дистанционного управления	8–28	2	013G5062
RA 5065	То же	8–28	5	013G5065
RA 5068	То же	8–28	8	013G5068
RA 5074	То же, с выносным датчиком ¹⁾	8–28	2 + 2	013G5074

¹⁾ Выносной датчик поставляется с капиллярной трубкой, полностью смотанной внутри коробки датчика. При монтаже датчика разматывают только необходимую часть трубки.

²⁾ Температурная шкала отградуирована для $X_p = 2$ °C. Это означает, что клапан закрывается полностью, когда температура в помещении превысит температуру настройки на 2 °C.

³⁾ Для герметичного перекрытия клапана при работающей под давлением системе и демонтажа отопительного прибора необходимо использовать латунную рукоятку (кодированный номер по каталогу **013G3300**).

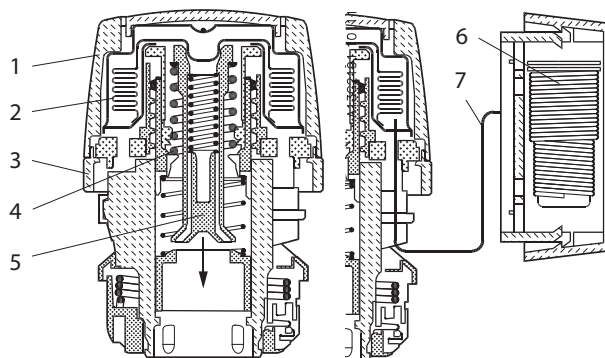
Дополнительные принадлежности

Изделие, описание	Кодовый номер
Рукоятка для клапана терморегулятора типа RA, латунь	013G3300
Штифты для ограничения температурной настройки RA 2990/92/40 (10 шт.)	013G1246
Штифты для ограничения температурной настройки RA 2920/22 (30 шт.)	013G1237
Фиксатор для предотвращения несанкционированного демонтажа термоэлемента RA 2990/92 (20 шт.)	013G5245
Винты для предотвращения несанкционированного демонтажа термоэлемента RA 2920/22 (50 шт.)	013G1232
Крышка для шкалы настройки термоэлемента RA 2920 и 2922	013G1672
Набор инструментов для монтажа и блокировки	013G1236
Адаптер для установки термоэлементов RA 5062, 5065 и 5068 на клапаны типа RA	013G5191
Адаптер для установки термоэлементов RA 5062, 5065 и 5068 на клапаны с посадочной резьбой M30 x 1,5	013G5194

Устройство и принцип действия

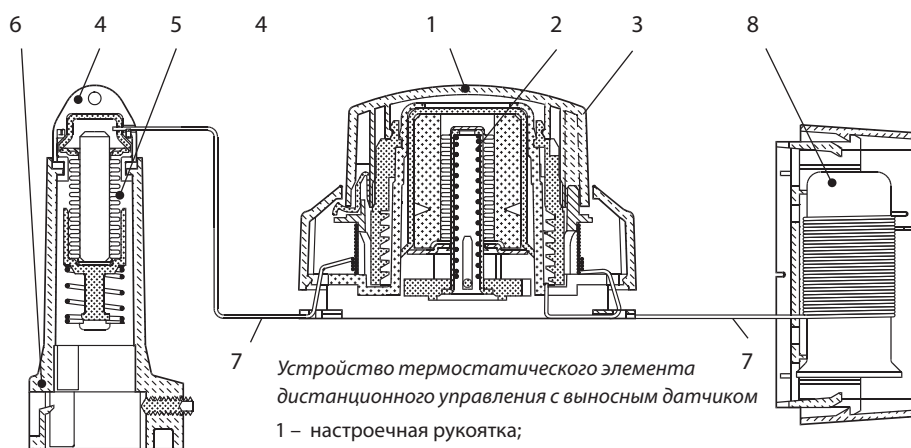
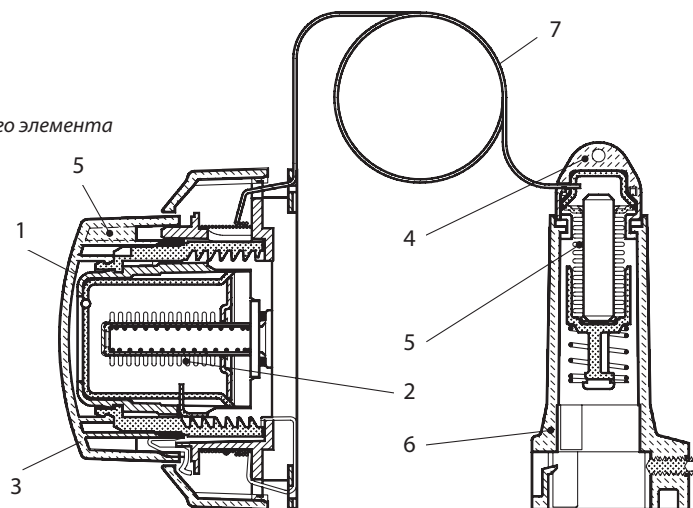
Устройство термостатического элемента со встроенным и выносным датчиком

- 1 – настроечная рукоятка;
- 2 – рабочий сильфон;
- 3 – шкала настройки;
- 4 – настроечная пружина;
- 5 – шток;
- 6 – выносной датчик;
- 7 – капиллярная трубка



Устройство термостатического элемента дистанционного управления со встроенным датчиком

- 1 – настроечная рукоятка;
- 2 – рабочий сильфон;
- 3 – шкала настройки;
- 4 – привод клапана;
- 5 – сильфон привода;
- 6 – адаптер для установки привода на клапан;
- 7 – капиллярная трубка



Устройство термостатического элемента дистанционного управления с выносным датчиком

- 1 – настроечная рукоятка;
- 2 – рабочий сильфон;
- 3 – шкала настройки;
- 4 – привод клапана;
- 5 – сильфон привода;
- 6 – адаптер для установки привода на клапан;
- 7 – капиллярная трубка;
- 8 – выносной датчик

Температура вокруг датчика не должна превышать 60 °С.

Основное устройство термостатического элемента — сильфон, который обеспечивает пропорциональное регулирование. Датчик термoeлементa воспринимает изменение температуры окружающего воздуха. Сильфон и датчик заполнены легкоиспаряющейся жидкостью и ее парами. Выверенное давление в сильфоне соответствует температуре его зарядки. Это давление сбалансировано силой сжатия настроечной пружины. При повышении температуры воздуха вокруг датчика часть жидкости испаряется, и давление паров в сильфоне растет. При этом сильфон увеличивается в объеме, перемещая золотник клапана в сторону закрытия отверстия для потока теплоносителя в отопительный прибор до тех пор, пока не будет достигнуто равновесие между усилием пружины и давлением паров. При понижении температуры воздуха пары конденсируются, и давление в сильфоне па-

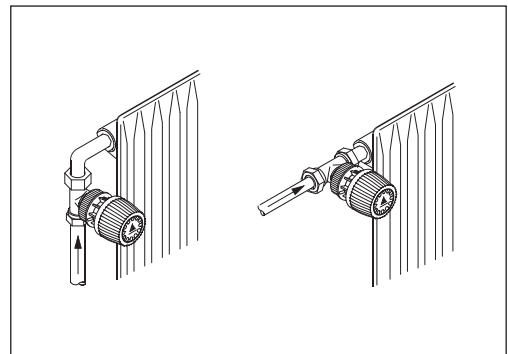
дает, что приводит к уменьшению его объема и перемещению золотника клапана в сторону открытия до положения, при котором вновь установится равновесие системы. Паровое заполнение всегда будет конденсироваться в самой холодной части датчика, обычно наиболее удаленной от корпуса клапана. Поэтому радиаторный терморегулятор всегда будет реагировать на изменения комнатной температуры, не ощущая температуры теплоносителя в подводящем трубопроводе. Тем не менее, когда воздух вокруг клапана все же нагревается теплом, отдаваемым трубопроводом, датчик может регистрировать более высокую температуру, чем в помещении. Поэтому для исключения такого влияния рекомендуется устанавливать термостатические элементы, как правило, в горизонтальном положении. В противном случае необходимо применять термoeлементы с выносным датчиком.

Выбор типа термостатического элемента

Термостатические элементы со встроенным датчиком

При выборе термостатического элемента следует руководствоваться правилом: **датчик всегда должен реагировать на температуру воздуха в помещении.**

Термостатические элементы со встроенным датчиком всегда должны быть расположены горизонтально так, чтобы окружающий воздух мог беспрепятственно циркулировать вокруг датчика. Не следует устанавливать их в вертикальном положении, так как тепловое воздействие на датчик от корпуса клапана и трубы системы отопления приведет к неправильному функционированию терморегулятора.

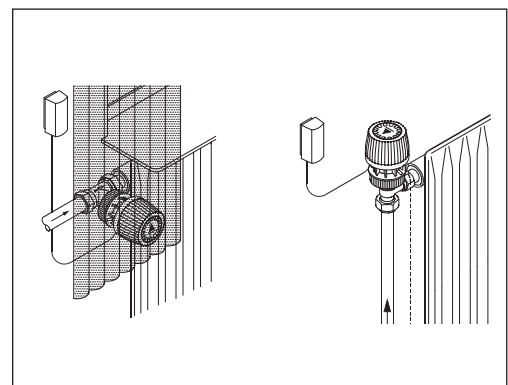


Термостатические элементы с выносным датчиком

Термостатические элементы с выносным датчиком следует применять, если:

- термoeлементы закрыты глухой занавеской;
- тепловой поток от трубопроводов системы отопления воздействует на встроенный температурный датчик;
- термoeлемент располагается в зоне сквозняка;
- требуется вертикальная установка термoeлементa.

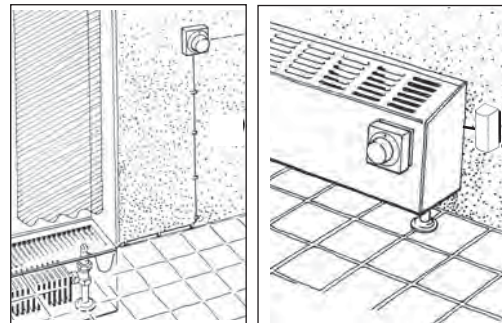
Выносной датчик термостатического элемента необходимо устанавливать на свободной от мебели и занавесок стене или на плинтусе под отопительным прибором, если там нет трубопроводов системы отопления. При монтаже датчика капиллярную трубку следует вытянуть на необходимую длину (максимум на 2 м) и закрепить ее на стене, используя прилагаемые скобки или специальный пистолет.



Термостатические элементы дистанционного управления

Термостатические элементы дистанционного управления используются в том случае, когда отопительные приборы и установленные на них клапаны терморегуляторов недоступны для пользователя, например закрыты несъемными декоративными панелями.

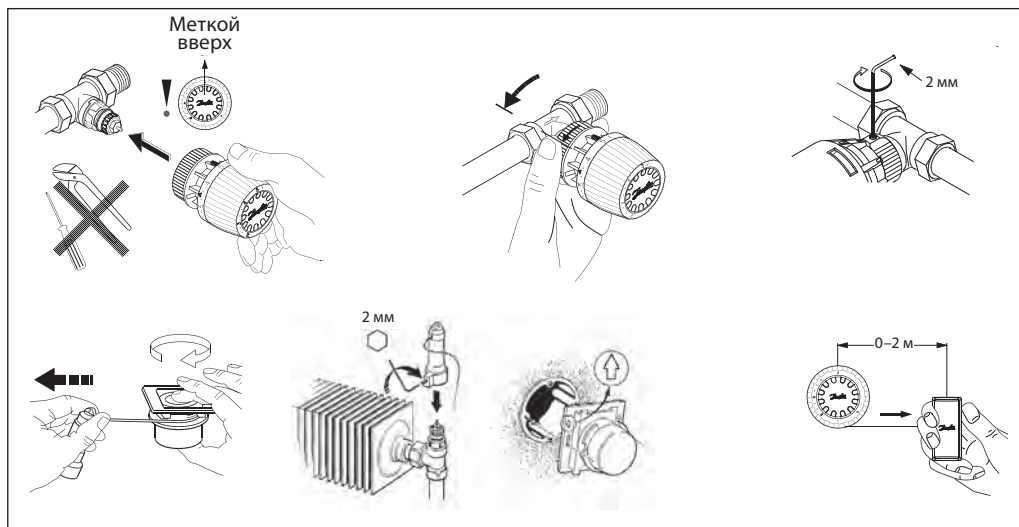
В этом случае датчик и узел настройки совмещены. Термостатические элементы дистанционного управления должны располагаться на высоте 1,2–1,6 м от пола или в другом доступном месте так, чтобы воздух помещения мог свободно циркулировать вокруг датчика.

**Монтаж**

Конструкция корпуса клапана радиаторного терморегулятора предусматривает его монтаж во входном патрубке отопительного прибора системы отопления. При этом стрелка на корпусе клапана должна совпадать с направлением движения теплоносителя. В случае применения термоэлемента со встроенным датчиком клапан необходимо устанавливать так, чтобы ось сальникового уплотнения была в горизонтальной плоскости. Система отопления не может быть отрегулирована с помощью пластмассовых колпачков, которые используются только для защиты штока термостатического клапана при транс-

портировке и на период проведения строительных работ. Термостатические элементы монтируются на клапанах с помощью клипсового соединения. Инструкция по монтажу прилагается к каждому клапану и термоэлементу.


Для нормальной работы терморегулятора воздух в помещении должен свободно циркулировать вокруг температурного датчика. Капиллярная трубка дистанционного датчика поставляется целиком смотанной внутри его коробки. В процессе установки датчика трубку вытягивают из коробки на требуемую длину.



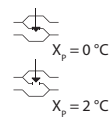
Установка температуры

Термостатические элементы серии RA 2000 настраиваются на требуемую комнатную температуру поворотом рукоятки с нанесенной на нее круговой шкалой. Температурная шкала показывает взаимосвязь между обозначениями на ней и комнатной температурой. Указанные величины температуры являются ориентировочными, так как фактическая температура в помещении может отличаться от температуры воздуха вокруг термoeлемента и зависит от условий его размещения. Температурные шкалы в соответствии с европейскими стандартами составлены при $X_p = 2\text{ }^\circ\text{C}$. Это означает, что клапан терморегулятора закроется полностью, когда температура в помещении превысит температуру настройки по шкале термoeлемента на $2\text{ }^\circ\text{C}$. Термостатические элементы серии RA 2000 имеют устройства для фиксации и ограничения настройки температуры. Это специальные штифты, находящиеся позади шкалы настройки, переставляя которые в различные положения, можно менять вращение настроечной рукоятки.

Ограничение настройки термoeлементов дистанционного управления RA 5062, 5065 и 5068 производится с помощью специальных вставок, скрытых под их передней крышкой.




RA 2994/2992 RA 2920/2922



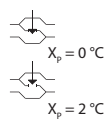
$X_p = 0\text{ }^\circ\text{C}$
 $X_p = 2\text{ }^\circ\text{C}$

7	9,5	14	17	20	23	26	28	°C			
	*	1	2	•	•	3	•	•	4	5	
5	7,5	13	15	18	21	24	26	°C			

* — морозозащитная настройка



RA 5062, 5065, 5068, 5074

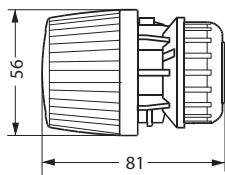


$X_p = 0\text{ }^\circ\text{C}$
 $X_p = 2\text{ }^\circ\text{C}$

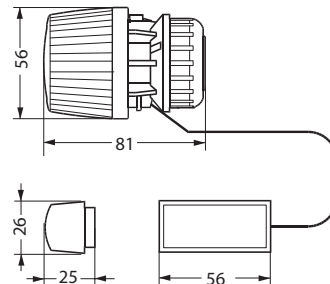
10	14	18	22	26	30	°C			
*	1	2	•	•	3	•	•	4	5
8	12	16	20	24	28	°C			

* — морозозащитная настройка

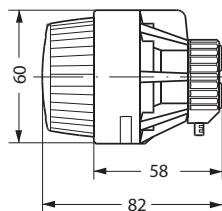
Габаритные размеры



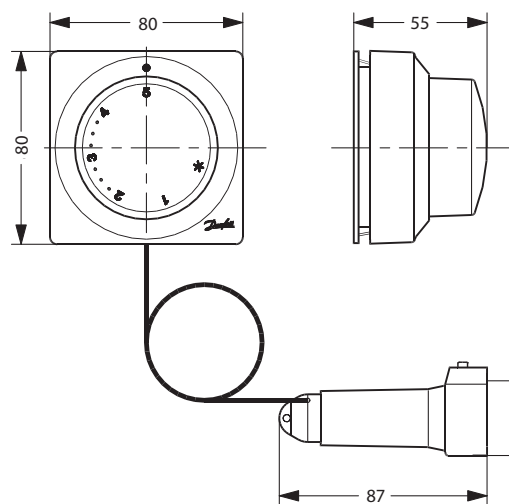
RA 2994 (стандартная модель)



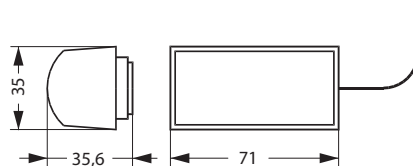
RA 2992 (модель с выносным датчиком)



RA 2920 (модель с защитным кожухом)



RA 5062, 5065, 5068, 5074 (модели дистанционного управления)



Дистанционный датчик температуры для RA 5074

Техническое описание

Термостатические элементы серии RAW

Описание и область применения



Термостатические элементы серии RAW — устройства автоматического регулирования температуры, предназначенные для комплектации радиаторных терморегуляторов типа RA. Радиаторный терморегулятор представляет собой пропорциональный регулятор температуры воздуха прямого действия с малой зоной пропорциональности, которыми в настоящее время оснащаются системы отопления зданий различного назначения.

Терморегулятор типа RA состоит из двух частей: универсального термостатического элемента серии RAW и регулирующего клапана с предварительной настройкой пропускной способности RA-N (для двухтрубных систем отопления) или RA-G (для однетрубной системы).

Программа производства термостатических элементов серии RAW включает:

- RAW 5010 — термостатический элемент со встроенным температурным датчиком;
- RAW 5012 — термостатический элемент с выносным температурным датчиком;
- RAW 5110 — термостатический элемент со встроенным датчиком и устройством 100% перекрытия клапана терморегулятора.

Термостатические элементы серии RAW снабжены устройствами защиты системы от замерзания, фиксирования и ограничения температурной настройки.

RAW 5012 снабжен сверхтонкой капиллярной трубкой длиной 2 м, которая смотана внутри корпуса датчика и соединяет выносной датчик с термостатическим элементом. В процессе монтажа трубу вытягивают на необходимую длину.

Клипсовое соединение обеспечивает простое и точное крепление термoeлемента на клапане.

Технические характеристики радиаторных терморегуляторов с термoeлементами серии RAW соответствуют европейским стандартам EN 215-1 и российскому ГОСТ 30815-2002.

С целью предотвращения несанкционированного демонтажа термoelement может быть зафиксирован на клапане с помощью специального фиксатора (см. Дополнительные принадлежности).

Номенклатура и кодовые номера для оформления заказа

Термостатические элементы серии RAW

Тип	Описание модели	Длина капиллярной трубки, м	Диапазон температурной настройки ¹⁾ , °C	Кодовый номер
RAW 5010	Со встроенным датчиком	—	8–28	013G5010
RAW 5110	Со встроенным датчиком и функцией 100% перекрытия клапана терморегулятора	—		013G5110
RAW 5012	С выносным датчиком	0–2 ²⁾		013G5012

¹⁾ Температурная шкала отградуирована для $X_p = 2$ °C. Это означает, что клапан закрывается полностью, когда температура в помещении превысит температуру настройки на 2 °C.

²⁾ Выносной датчик поставляется с капиллярной трубкой, полностью смотанной внутри коробки датчика. При монтаже датчика разматывают только необходимую часть трубки.

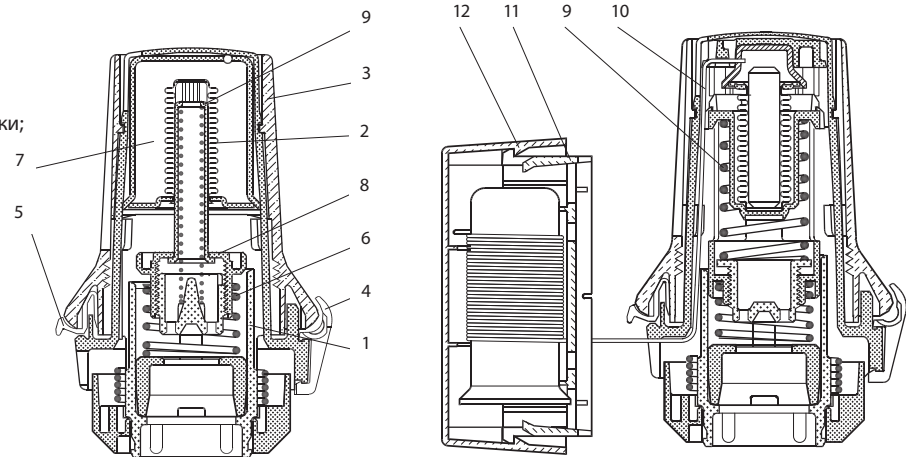
Дополнительные принадлежности

Изделие, описание	Кодовый номер
Фиксатор для предотвращения несанкционированного демонтажа термoeлементa (20 шт.)	013G5245
Набор инструментов для монтажа и блокировки	013G1236
Ограничитель температурной настройки RAW (130 шт.)	013G5199
Угловой адаптер для термoeлементов серии RAW и RA2000	013G1350

Устройство и принцип действия

Устройство термoeлементa RAW

- 1 – крепежная деталь;
- 2 – сильфон;
- 3 – рукоятка настройки температуры;
- 4 – установочная метка;
- 5 – ограничитель температурной настройки;
- 6 – настроечная пружина;
- 7 – термочувствительная жидкость;
- 8 – шток;
- 9 – возвратная пружина;
- 10 – капиллярная трубка;
- 11 – выносной датчик;
- 12 – коробка выносного датчика



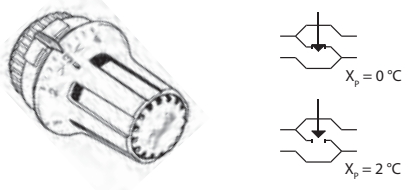
а — со встроенным датчиком

б — с выносным датчиком

Основное устройство термостатического элемента — сильфон, который обеспечивает пропорциональное регулирование. Датчик термoeлементa воспринимает изменение температуры окружающего воздуха. Сильфон и датчик заполнены специальной термочувствительной жидкостью. Выверенное давление в сильфоне соответствует температуре его зарядки. Это давление сбалансировано силой сжатия настроечной пружины. При повышении температуры воздуха вокруг датчика жидкость расширяется, и давление в сильфоне растет. При этом сильфон увеличивается в объеме, перемещая золотник клапана в сторону закрытия отверстия для протока теплоносителя в отопительный прибор до тех пор,

пока не будет достигнуто равновесие между усилием пружины и давлением жидкости. При понижении температуры воздуха жидкость начинает сжиматься, и давление в сильфоне падает, что приводит к уменьшению его объема и перемещению золотника клапана в сторону открытия до положения, при котором вновь установится равновесие системы. Для исключения влияния теплого воздуха от греющего патрубка отопительного прибора рекомендуется устанавливать термостатические элементы, как правило, в горизонтальном положении. В противном случае необходимо применять термoeлементы с выносным датчиком.

Установка температуры



RAW 5010, RAW 5012, RAW 5110

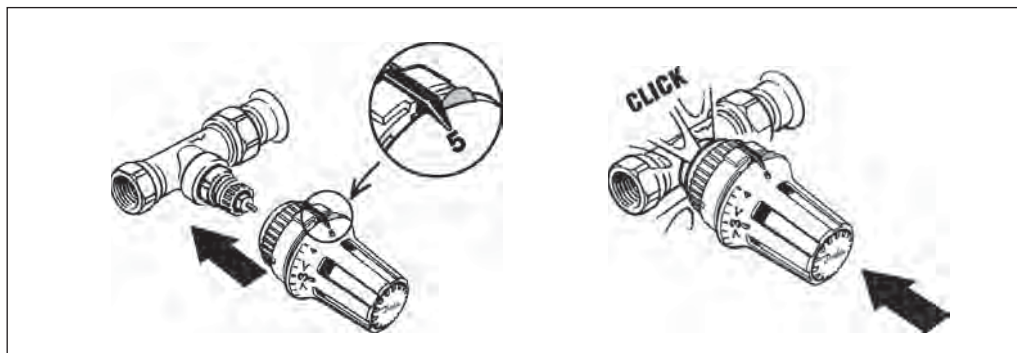
10	14	18	22	26	30 °C
*	1	2 • • • 3 • • • 4	5		
8	12	16	20	24	28 °C

* — морозозащитная настройка

Термостатический элемент настраивается на требуемую комнатную температуру поворотом его рукоятки с нанесенной на нее цифровой шкалой. Цифры на шкале соответствуют с поддерживаемой регулятором температурой воздуха в помещении. Их соотношение показано на рисунке. Указанные величины являются ориентировочными, так как фактическая температура в помещении

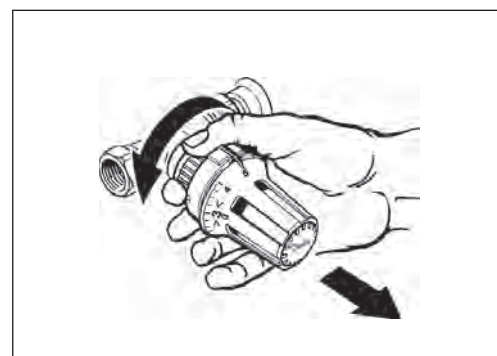
часто отличается от температуры воздуха вокруг термоэлемента и зависит от условий его размещения. Температурные шкалы в соответствии с европейскими стандартами составлены при $X_p = 2$ °C. Это означает, что клапан терморегулятора закроется полностью, когда температура воздуха в помещении превысит температуру настройки по шкале термоэлемента на 2 °C.

Монтаж



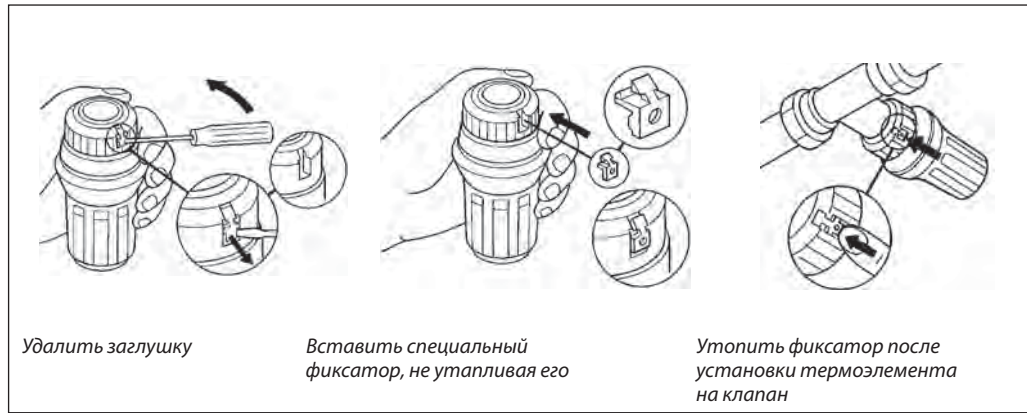
Конструкция корпуса клапана радиаторного терморегулятора предусматривает его монтаж на входном патрубке отопительного прибора системы отопления. При этом стрелка на корпусе клапана должна совпадать с направлением движения теплоносителя. В случае применения термоэлемента со встроенным датчиком клапан необходимо устанавливать так, чтобы его шток был в горизонтальном положении.

Термостатические элементы монтируются на клапанах. Для этого нужно, приставив термоэлемент к клапану, слегка надавить на него до щелчка — термоэлемент зафиксируется на клапане. Инструкция по монтажу прилагается к каждому клапану и термоэлементу. Для нормальной работы терморегулятора воздух в помещении должен свободно циркулировать вокруг температурного датчика.



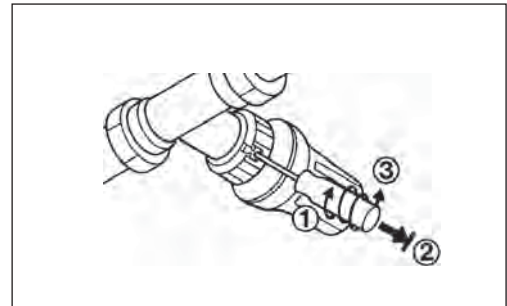
Капиллярная трубка выносного датчика поставляется целиком смотанной внутри его коробки. В процессе установки датчика трубку вытягивают из его корпуса на требуемую длину.

Защита от несанкционированного демонтажа термоэлемента



Фиксатор можно удалить с помощью ключа с резьбой (кодированный номер **013G1236**), для этого необходимо:

- вкрутить ключ в отверстие фиксатора;
- удалить фиксатор из термоэлемента;
- выкрутить ключ из фиксатора.

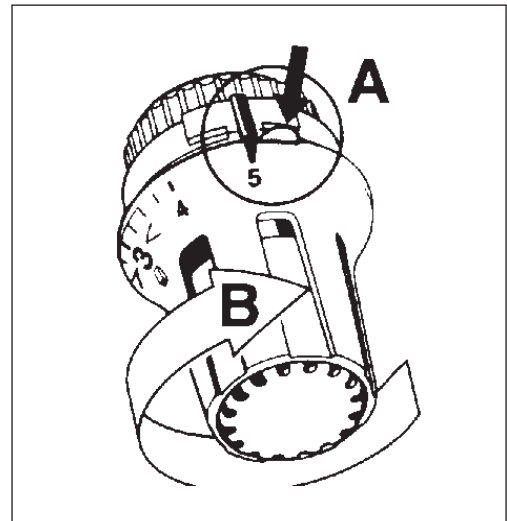


Ограничение и блокировка настройки температуры

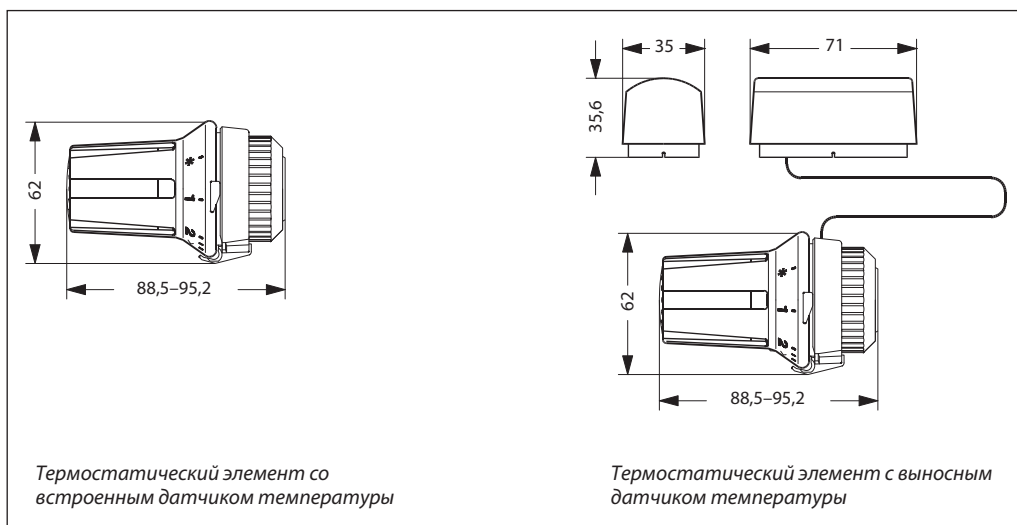
Диапазон настройки температуры термостатического элемента серии RAW можно ограничить или заблокировать настройку на фиксированной температуре с помощью ограничителей.

Так, например, для ограничения максимальной настройки на значении 4 следует:

- повернуть рукоятку (B) до настройки на максимальную температуру;
- нажав на ограничитель (A), повернуть рукоятку (B) до совпадения установочной метки с цифрой 4;
- отпустить ограничитель.



Габаритные размеры



Техническое описание

Термостатические элементы серии RAW-K

Описание и область применения



Термостатические элементы серии RAW-K — автоматические регуляторы температуры с малой зоной пропорциональности. RAW-K предназначены для установки на клапаны терморегуляторов фирм Heimeier, Oventrop или MNG, встроенные в конструкцию стальных панельных радиаторов типа Biasi, Delta, DiaNorm, Diatherm, Ferroli, Henrad, Kaimann, Kermi, Korado, Purmo, Radson, Superia, Stelrad, Veba, Zehnder-Completo Fix.

Термостатический элемент серии RAW-K имеет жидкостный датчик с диапазоном настройки температуры 8–28 °С и снабжен устройством защиты системы отопления от замерзания.

Компания «Данфосс» выпускает 3 модификации термоэлементов серии RAW-K:

- RAW-K 5030 со встроенным температурным датчиком;
- RAW-K 5032 с выносным температурным датчиком;
- RAW-K 5130 со встроенным датчиком и устройством 100% перекрытия клапана терморегулятора.

RAW-K 5032 снабжен сверхтонкой капиллярной трубкой длиной 2 м, которая смотана внутри корпуса выносного датчика, соединяя его с рабочим сильфоном термостатического элемента. В процессе монтажа трубку вытягивают на необходимую длину.

Термостатические элементы серии RAW-K соответствуют европейским стандартам EN 215-1 и российскому ГОСТ 30815-2002.

Номенклатура и коды для оформления заказа

Термостатические элементы серии RAW-K

Тип	Описание модели	Длина капиллярной трубки, м	Диапазон температурной настройки ¹⁾ , °С	Кодовый номер
RAW-K 5030	Со встроенным датчиком	—	8–28	013G5030
RAW-K 5130	Со встроенным датчиком и функцией 100% перекрытия клапана терморегулятора	—		013G5130
RAW-K 5032	С выносным датчиком 0–2 м ²⁾	0–2		013G5032

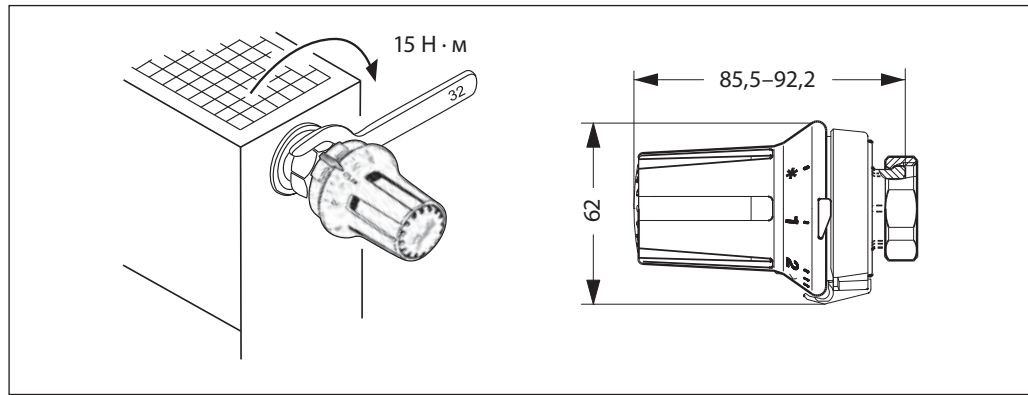
¹⁾ Температурная шкала отградуирована для $X_n = 2$ °С. Это означает, что клапан закрывается полностью, когда температура в помещении превысит температуру настройки на 2 °С.

²⁾ Выносной датчик поставляется с капиллярной трубкой, полностью смотанной внутри коробки датчика. При монтаже датчика разматывают только необходимую часть трубки.

Дополнительные принадлежности

Изделие, описание	Кодовый номер
Защитное кольцо (белое) для предотвращения несанкционированного демонтажа термоэлементов (10 шт.)	013G5389
Защитное кольцо (белое, RAL9016) для предотвращения несанкционированного демонтажа термоэлементов (10 шт.)	013G5287
Защитное кольцо (светло-серое) для предотвращения несанкционированного демонтажа термоэлементов (10 шт.)	013G5288
Защитное кольцо («антрацит») для предотвращения несанкционированного демонтажа термоэлементов (10 шт.)	013G5289
Защитное кольцо (черное) для предотвращения несанкционированного демонтажа термоэлементов (10 шт.)	013G5326
Набор инструментов для монтажа и блокировки	013G1236
Ограничитель температурной настройки RAW-K (130 шт.)	013G5199

Монтаж и габаритные размеры



Монтаж термостатического элемента серии RAW-K на клапан терморегулятора производится легко и быстро с помощью соединительной гайки M 30 x 1,5.

В процессе монтажа указатель температурной настройки должен находиться напротив цифры 5 на шкале термозлемента. Термозлемент

крепится на регулирующем клапане гайкой, закручиваемой 32-мм ключом.

При установке радиатора с терморегулятором следует обеспечить свободную циркуляцию воздуха в помещении вокруг термостатического элемента.

Техническое описание

Электронный радиаторный термостат Living eco

Описание и область применения



Электронный радиаторный термостат *Living eco*® — программируемый микропроцессорный регулятор для поддержания заданной температуры воздуха, преимущественно, в помещениях жилых зданий, обслуживаемых системой водяного отопления.

Термостат предназначен для установки на клапаны радиаторных терморегуляторов вместо традиционных термостатических элементов.

В *Living eco*® установлены программы P_0 , P_1 и P_2 , которые позволяют регулировать температуру в помещении в различные периоды суток.

Программа P_0 поддерживает постоянную температуру воздуха на протяжении всего дня. Программы P_1 и P_2 с целью экономии энергии могут снижать температуру в помещении в определенные периоды времени, что позволяет адаптировать работу системы отопления к образу жизни проживающих в нем людей.

Термостат *Living eco*® поставляется в комплекте с адаптерами для его установки на клапаны терморегуляторов Danfoss, а также большинства других производителей. Установка и настройка термостата *Living eco*® не представляют сложности, на его панели имеются только три кнопки.

Термостат *Living eco*® оснащен функцией открытого окна, которая отключает подачу теплоносителя в отопительный прибор при резком снижении температуры воздуха в помещении, что уменьшает потери тепла тем самым повышает эффективность работы системы отопления.

Основные характеристики термостата:

- обеспечение энергосбережения;
- легкость монтажа;
- простота настройки;
- поддержание комфортной температуры;
- функция «открытого окна»;
- функция тестирования клапана в летний период;
- ПИД-закон регулирования, который обеспечивает точное поддержание температуры;
- адаптивная подстройка времени выхода на рабочий режим после снижения температуры;
- возможность задания различных температур для выходных и будних дней, а также до трех периодов в течение суток;
- длительный срок службы одного комплекта батарей (два года);
- функция ограничения предельных (мин./макс.) температур;
- блокировка для защиты от детей;
- специальный режим длительного отсутствия, в течение которого помещение длительное время не эксплуатируется;
- функция защиты системы отопления от замерзания;
- дисплей с фоновой подсветкой;
- автономное питание.

Техническое описание Электронный радиаторный термостат Living есо
**Номенклатура и кодовые
номера для заказа**

Кодовый номер	Адаптер (входит в комплект поставки)	Языки руководства по монтажу и эксплуатации
014G0051	RA и K	UK/CZ/RU/TR HU/HR/SI/IT

**Технические
характеристики**

Дисплей	Цифровой серого цвета с фоновой подсветкой
Тип привода	Электромеханический
Классификация программного обеспечения	A
Закон регулирования	ПИД
Источник питания	Щелочные батареи типа AA, 2 x 1, 5 В, класс III (SELV)
Срок службы батарей	Два года
Сигнализация о низком заряде батарей	Отображение на дисплее мигающего значка батареи и колокольчика. При критическом уровне заряда мигает вся поверхность дисплея.
Диапазон рабочей температуры воздуха в помещении, °С	От 0 до 40
Температура транспортировки и хранения, °С	От -20 до 65
Диапазон установки регулируемой температуры, °С	От 4 до 28
Рекомендуемое применение	Жилые помещения
Размеры, мм	Длина = 91, Ø = 51 (с адаптером типа RA), длина = 78, Ø = 51 (с адаптером типа K), длина = 92, Ø = 51 (с адаптером и переходником для клапанов RTD)
Уровень звукового давления, дБа	Менее 30
Масса (включая источник питания), г	177
Классификация по безопасности	Тип 1
Максимальное развиваемое усилие, Н	70
Предельная температура теплоносителя, °С	90
Характеристика регулирования	Линейная
Перемещение штока клапана, мм	2–3
Максимальный ход штока привода, мм	4,5
Частота замеров температуры	Один раз в минуту
Скорость перемещения штока привода, мм/с	1
Потребляемая мощность, Вт	1,2 (3 мВт в режиме ожидания)
Класс защиты	IP20*

* Термостат запрещен к применению в сырых помещениях.

Дополнительные принадлежности

Наименование	Кодовый номер
Адаптер RA	014G0251
Адаптер K	014G0252
Адаптер RTD	014G0253

Монтаж

Термостат *Living eco*® поставляется в комплекте с адаптером RA для клапанов Danfoss и адаптером K для клапанов с резьбой M 30 x 1,5 для присоединения термоэлемента (**014G0052**), двумя щелочными батареями типа AA, 2-мм торцевым шестигранным ключом и Руководством по монтажу и эксплуатации.

Для установки термоэлемента на клапан необходимо:


- снять крышку батарейного отсека и вставить две батареи, соблюдая указанную полярность;
- установить на дисплее термоэлемента текущее время и дату (см. Руководство по монтажу и эксплуатации). Через меню перейти в режим монтажа, чтобы перевести шток термостата в максимально поднятое положение;
- установить адаптер на клапан терморегулятора. Зафиксировать адаптер RA на клапане Danfoss винтом с помощью торцевого ключа. Резьбовой адаптер K закрутить от руки (максимальный момент затяжки – 5 Н · м).

Возможна установка термоэлемента на клапаны Danfoss серии RTD, для чего требуется заказать дополнительный адаптер (**014G0253**).

- Вернуть термоэлемент в адаптер, затянув его от руки (максимальный момент – 5 Н · м)
- Перейти в режим монтажа, чтобы зафиксировать шток термоэлемента на клапане.

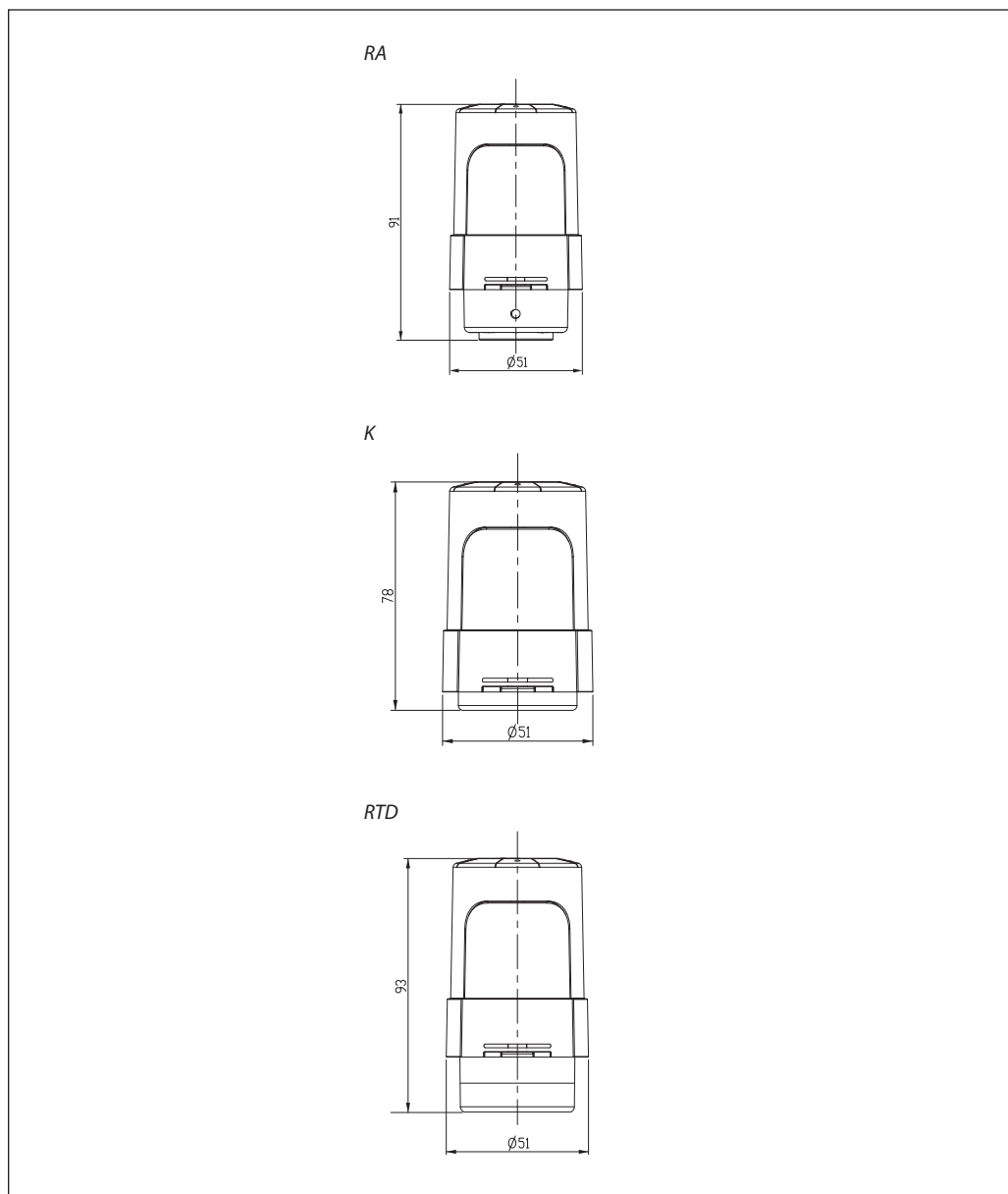


Предварительно установленные программы

- P_0 Программа без функции автоматического снижения температуры — поддерживает постоянную произвольно задаваемую температуру в течение суток.
- P_1 Энергосберегающая программа — снижает температуру до 17 °C в ночное время (22.30–06.00). Возможно изменение энергосберегающей программы.
- P_2 Расширенная энергосберегающая программа — снижает температуру до 17 °C в ночные часы (22.30–06.00) и в дневное время по рабочим дням (08.00–16.00). Возможно изменение расширенной энергосберегающей программы.
-  Функция «длительного отсутствия» позволяет снизить температуру в помещении, когда оно не эксплуатируется. Период отсутствия и температура настраиваются произвольно потребителем.

Выбор программ и их настройка производятся в соответствии с прилагаемой к термозлементу инструкцией.

Габаритные размеры



Техническое описание

Термоэлектрические приводы серии TWA

Описание и область применения



Термоэлектрические мини-приводы серии TWA предназначены для двухпозиционного управления различными регулирующими клапанами в системах отопления и теплохолодоснабжения местных вентиляционных установок.

Привод оснащен визуальным индикатором хода, который показывает, в каком положении находится клапан — закрыт или открыт.

Приводы TWA в зависимости от модификации могут использоваться с клапанами серий RA, RAV8 и VMT производства компании «Данфосс», а также с клапанами фирм Heimeier, MNG и Oventrop, имеющими резьбу для крепления привода М 30 x 1,5. В случае применения привода с другими типами клапанов клапан должен быть проверен на совместимость геометрии и обеспечение его закрытия. Питающее напряжение электропривода — 24 или 230 В. Клапаны могут быть нормально закрытыми при отсутствии напряжения (NC) и нормально открытыми (NO). Кроме того, нормально закрытый привод с питающим напряжением 24 В поставляется с концевым выключателем (NC/S).

Комбинации термоэлектрического привода серии TWA-A¹⁾ с клапанами различных типов

Тип клапана	RA-N, RA-NCX	RA-G
Пропускная способность K_{vs} , м ³ /ч	0,65–1,4	2,06–4,75
Максимальный перепад давлений на клапане $\Delta P_{кл.}$, бар	0,6	0,2 ²⁾

¹⁾ Приводы могут быть 2 вариантов: нормально закрытые (NC) или нормально открытые (NO).

²⁾ Максимальный перепад давлений на клапанах RA-G $D_v = 25$ мм — $\Delta P_{кл.} = 0,16$ бар.

Номенклатура и коды для оформления заказа

Тип привода	Тип клапана	Питающее напряжение, В (пост. или пер. тока)	Вариант привода (NO — нормально открытый, NC — нормально закрытый)	Кодовый номер
TWA-A	RA	24 пер./пост.	NC	088H3110
	RA	24 пер./пост.	NO	088H3111
	RA	230 пер.	NC	088H3112
	RA	230 пер.	NO	088H3113
	RA	24 пер./пост.	NC/S ¹⁾	088H3114
TWA-K	M 30 x 1,5 ²⁾	24 пер./пост.	NC	088H3140
		24 пер./пост.	NO	088H3141
		230 пер.	NC	088H3142
		230 пер.	NO	088H3143

¹⁾ С концевым выключателем (только при напряжении переменного тока).

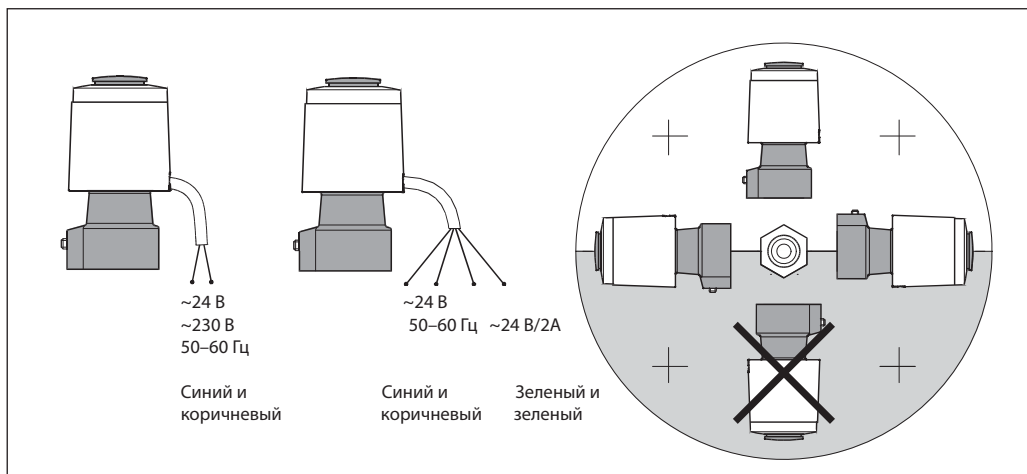
²⁾ Размер резьбы для присоединения привода к клапанам фирм Heimeier, MNG и Oventrop.

Техническое описание Термоэлектрические приводы серии TWA

Технические характеристики

Питающее напряжение, В	24 В (пост. или пер. тока) или 230 В (пер. тока)
Частота переменного тока, Гц	50–60
Потребляемая мощность, Вт	2
Время перемещения штока, мин	~3
Температура окружающего воздуха, °С	0–60
Класс защиты	IP41
Длина кабеля, мм	1200

Схема электрических соединений и монтажные положения



Габаритные и присоединительные размеры

TWA-A/RA

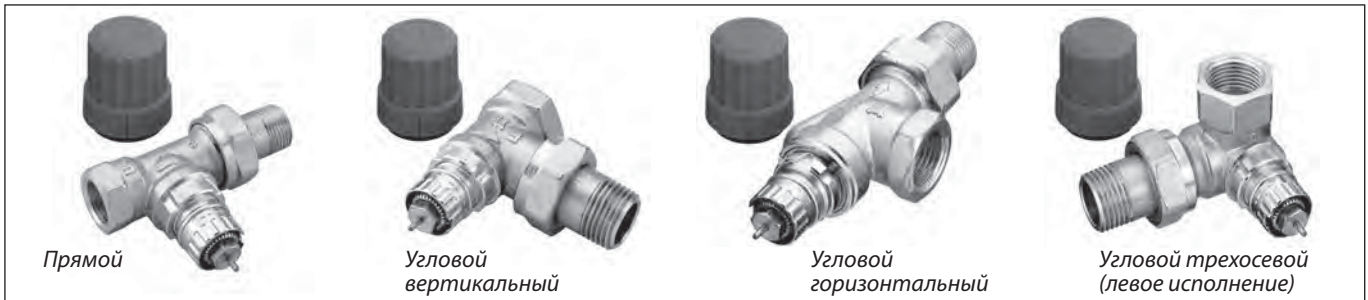
D _y мм	Размер резьбы штуцеров, дюймы		Тип клапана	Размеры, мм	
	D	d ₂		H	L
10	R _p 3/8	R 3/8	RA-N	92	75
15	R _p 1/2	R 1/2		92	82
20	R _p 3/4	R 3/4		97	98
25	R _p 1	R 1		97	125
15	R _p 1/2	R 1/2	RA-G	95	96
20	R _p 3/4	R 3/4		95	107
25	R _p 1	R 1		99	125

TWA-K

Внимание! Все нормально закрытые термоэлектрические приводы перед монтажом должны быть приведены в открытое положение (красный индикатор выдвинут) для их легкой установки на клапан.

Техническое описание

Клапаны терморегулятора с предварительной настройкой RA-N и RA-NCX $D_y = 15$ мм (хромированный)



Описание и область применения

Регулирующие клапаны RA-N и RA-NCX предназначены для применения в двухтрубных насосных системах водяного отопления.

RA-N оснащен встроенным устройством для предварительной (монтажной) настройки его пропускной способности в рамках следующих диапазонов:

- $K_v = 0,04-0,56$ м³/ч — для клапанов $D_y = 10$ мм;
- $K_v = 0,04-0,73$ м³/ч — для клапанов $D_y = 15$ мм;
- $K_v = 0,10-1,04$ м³/ч — для клапанов $D_y = 20$ и 25 мм.

Клапаны RA-N и RA-NCX могут сочетаться со всеми термостатическими элементами серий

RA, RAW и RAX, а также с термоэлектрическим приводом TWA-A.

Для идентификации клапанов RA-N и RA-NCX их защитные колпачки окрашены в красный цвет. Защитный колпачок не должен использоваться для перекрытия потока теплоносителя через отопительный прибор. Поэтому следует применять рукоятку (кодированный номер **013G3300**).

Корпуса клапанов изготовлены из чистой латуни с никелевым покрытием (RA-N) или хромированные (RA-NCX).

Соответствие стандартам

Технические характеристики клапанов RA-N и RA-NCX в комбинации с термостатическими элементами серий RA, RAW и RAX соответствуют европейским стандартам EN 215-1 и российскому ГОСТ 30815-2002, а размер присоединительной резьбы — стандарту HD 1215 (BS 6284 1984).

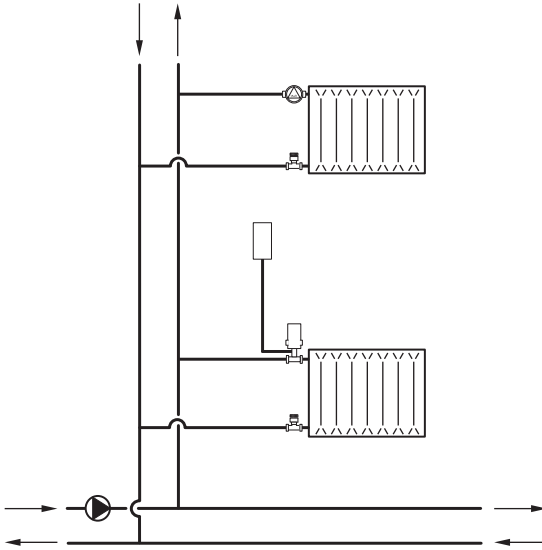
Все радиаторные терморегуляторы, выпускаемые компанией «Данфосс», производятся на заводах, имеющих сертификат качества ISO 9000 (BS 5750).

Для предотвращения отложений и коррозии клапаны терморегуляторов RA-N и RA-NCX следует применять в системах водяного отопления, где теплоноситель отвечает требованиям Правил технической эксплуатации электрических станций и сетей Российской Федерации. В других случаях необходимо обращаться в компанию «Данфосс». Не рекомендуется использовать для смазки деталей клапана составы, содержащие нефтепродукты (минеральные масла).

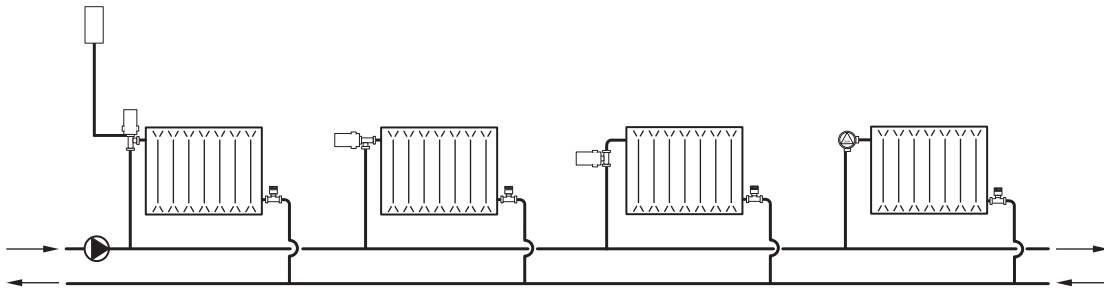
Описание
и область применения

Двухтрубная насосная система отопления

а — вертикальная



б — горизонтальная



Номенклатура и кодовые номера
для оформления заказа

Клапаны RA-N и RA-NCX

Тип	Исполнение	Резьба штуцеров, дюймы		Пропускная способность $K_v^{(1)}$, м ³ /ч, при значениях предварительной настройки								Максимальное давление, бар		Перепад давлений ⁽²⁾ , бар	Макс. темпер. теплоносителя, °C	Кодовый номер	
		внутр. R_p (к трубопроводу)	наружн. R (к радиатору)	с термоэлементом								без T/Δ (K_{vs})	рабочее				испытательное
				1	2	3	4	5	6	7	N						
RA-N 10 (с внутр. резьбой)	Угловой вертикальный	3/8	3/8	0,04	0,08	0,12	0,19	0,25	0,33	0,38	0,56	0,65	10	16	0,6	120	013G0011
	Прямой	3/8	3/8														013G0012
	Угловой горизонтальный (UK)	3/8	3/8														013G0151
	Угловой трехосевой (правое исполнение)	3/8	3/8														013G0231
	Угловой трехосевой (левое исполнение)	3/8	3/8														013G0232
RA-N 15 (с внутр. резьбой)	Угловой вертикальный	1/2	1/2	0,04	0,09	0,16	0,25	0,36	0,43	0,52	0,73	0,9	10	16	0,6	120	013G3903
	Прямой	1/2	1/2														013G3904
	Угловой горизонтальный (UK)	1/2	1/2														013G0153
	Угловой трехосевой (правое исполнение)	1/2	1/2														013G0233
	Угловой трехосевой (левое исполнение)	1/2	1/2														013G0234
RA-NCX (с внутр. резьбой, хромированный)	Угловой вертикальный	1/2	1/2	0,04 (0,04)	0,09 (0,09)	0,16 (0,16)	0,25 (0,24)	0,36 (0,31)	0,43 (0,37)	0,52 (0,42)	0,73 (0,53)	0,9	10	16	0,6	120	013G4247
	Прямой	1/2	1/2														013G4248
	Угловой трехосевой (правое исполнение)	1/2	1/2														013G4239
	Угловой трехосевой (левое исполнение)	1/2	1/2														013G4240
RA-N 15 (с наружной резьбой)	Угловой вертикальный	3/4	1/2	0,10	0,15	0,17	0,26	0,35	0,46	0,73	1,04	1,40	10	16	0,6	120	013G4201
	Прямой	3/4	1/2														013G4202
	Угловой горизонтальный (UK)	3/4	1/2														013G4203
	Угловой трехосевой (правое исполнение)	3/4	1/2														013G4204
	Угловой трехосевой (левое исполнение)	3/4	1/2														013G4205
RA-N 20 (с внутр. резьбой)	Угловой вертикальный	3/4	3/4	0,10	0,15	0,17	0,26	0,35	0,46	0,73	1,04	1,40	10	16	0,6	120	013G0015
	Прямой	3/4	3/4														013G0016
	Угловой горизонтальный (UK)	3/4	3/4														0,16
RA-N 25 (с внутр. резьбой)	Угловой вертикальный	1	1	0,10	0,15	0,17	0,26	0,35	0,46	0,73	1,04	1,40	10	16	0,6	120	013G0037
	Прямой	1	1														013G0038

¹⁾ Значения K_v указаны при совместном использовании клапанов и термоэлементов RA 2000 (в скобках термоэлементов RAX) и соответствуют расходу теплоносителя G в м³/ч при заданном подъеме золотника клапана и перепаде давлений на клапане $\Delta P = 1$ бар: $K_v = G/\sqrt{\Delta P}$. При настройке клапана на «N» значение K_v соответствует требованиям EN 215-1 при $X_p = 2$ °C. Это означает, что клапан терморегулятора закроется полностью, когда температура в помещении превысит температуру настройки по шкале термоэлемента на 2 °C. При более низких значениях предварительной настройки X_p уменьшается. Так, при настройке клапана на «1» $X_p = 0,5$ °C. В диапазоне настройки клапана от «1» до «N» X_p меняется от 0,5 до 2,0 °C. При использовании термостатических элементов дистанционного управления серии RA 5060 относительный диапазон X_p следует увеличить в 1,1 раза.

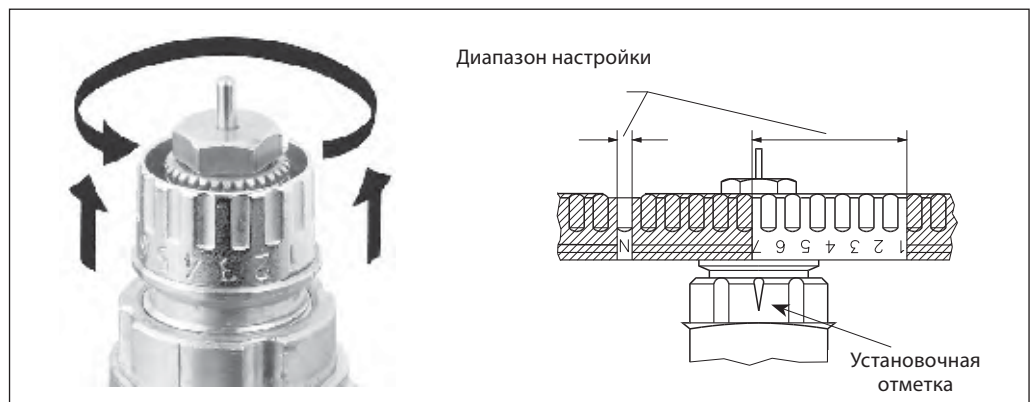
²⁾ Клапан обеспечивает удовлетворительное регулирование при перепаде давлений на нем ниже указанного значения. Во избежание шумообразования рабочий перепад давлений на клапане рекомендуется принимать в диапазоне от 0,1 до 0,3 бар. Разность давлений в системе отопления может быть уменьшена с помощью регуляторов перепада давлений ASV-PV компании «Дanfосс».

Запасные детали

Изделие	Наружный диаметр трубы, мм	Тип клапанов	Кодовый номер
Сальниковое уплотнение	—	Все клапаны серии RA	013G0290
Уплотнительные фитинги для медных труб ¹⁾	10	RA-N 10	013G4100
	12		013G4102
	10	RA-N 15, RA-NCX 15	013G4110
	12		013G4112
	15		013G4115

¹⁾ Полный перечень уплотнительных фитингов см. стр. 97–98.

Предварительная настройка



Настройка на расчетное значение производится легко и точно без применения специальных инструментов. Для этого следует произвести следующие операции:

- снять защитный колпачок или термостатический элемент;
- поднять кольцо настройки;
- повернуть шкалу кольца настройки так, чтобы желаемое значение оказалось напротив установочной отметки «N», расположенной со стороны выходного отверстия клапана (заводская установка «N»);
- отпустить кольцо настройки.

Предварительная настройка может производиться в диапазоне от «1» до «7» с интервалами 0,5. В положении «N» клапан полностью открыт. Следует избегать установки на темную зону шкалы.

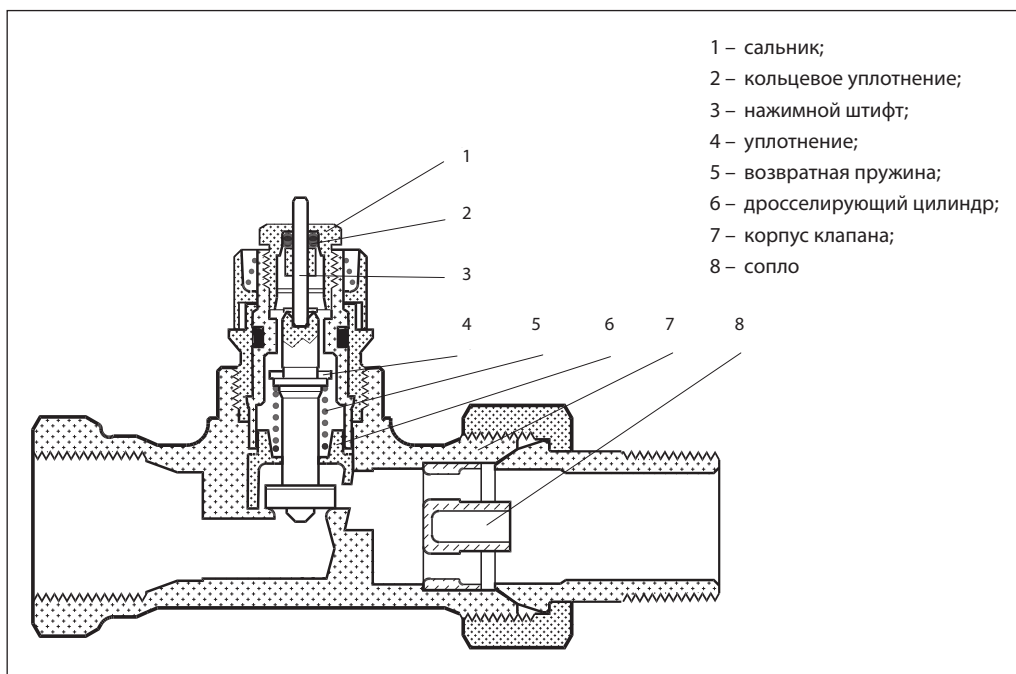
Когда термостатический элемент смонтирован, то предварительная настройка оказывается спрятанной и, таким образом, защищенной от неавторизованного изменения.

Пример заказа радиаторного терморегулятора

Для отопительного прибора с подводками $D_y = 15$ мм с боковым подключением к двухтрубному стояку выбираем клапан RA-N $D_y = 15$ мм прямого исполнения (**013G3904**); термостатический элемент RA2000 с газовым заполнением (**013G2994**).

Выбор настройки клапана следует осуществлять на основании гидравлического расчета системы отопления.

Устройство



Радиаторный терморегулятор состоит из двух частей: универсального термостатического элемента серии RA и регулирующего клапана с предварительной настройкой RA-N. Термостатический элемент и регулирующий клапан заказываются отдельно.

Клеммное соединение вместе с блокировочным винтом под шестигранник гарантирует простое и надежное соединение термостатического элемента и клапана. Сальниковое уплотнение может быть заменено без опорожнения и остановки системы отопления.

Материалы, контактирующие с теплоносителем

Корпус клапана и прочие металлические детали	Коррозионно-стойкая латунь Ms 58
Дросселирующий цилиндр ограничителя K_v	Полифениленсульфид PPS
Кольцевое уплотнение	Тройной этиленпропиленовый каучук EPDM
Золотник клапана	Бутадиенакрилонитрильный каучук NBR
Нажимной штифт и пружина клапана	Хромированная сталь
Сопло	Полипропилен PP

Наружная часть корпуса клапана RA-N имеет никелевое покрытие, а клапаны RA-NCX хромированные.

Определение предварительной настройки клапанов RA-N и RA-NCX

Диаграмма для определения предварительной настройки клапана RA-N 10

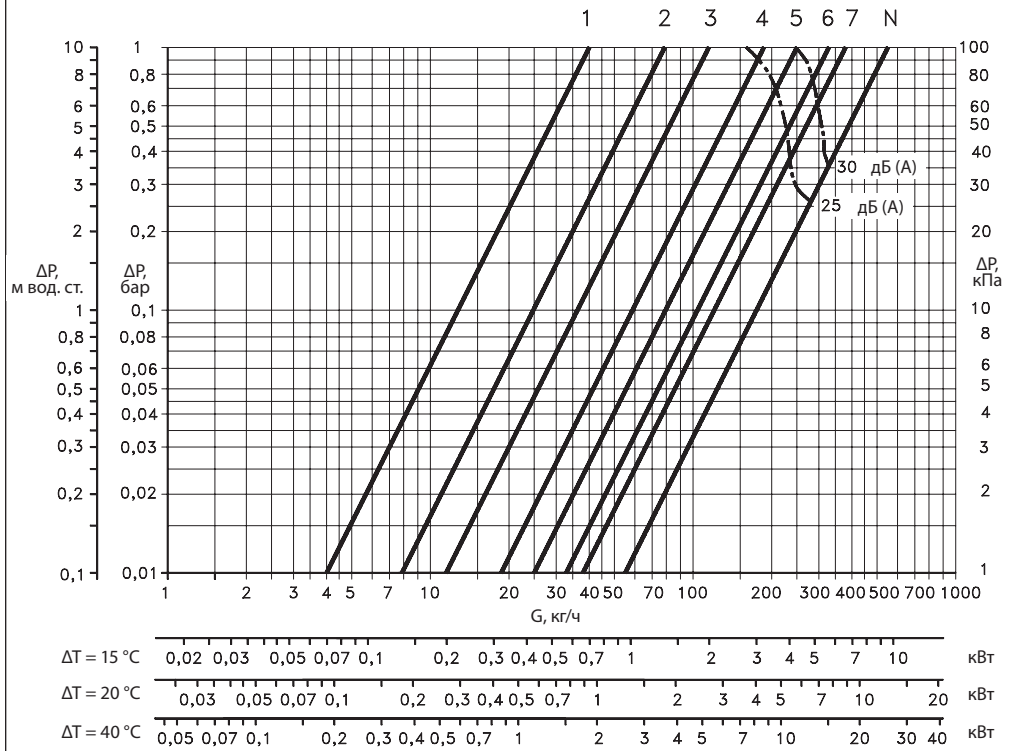
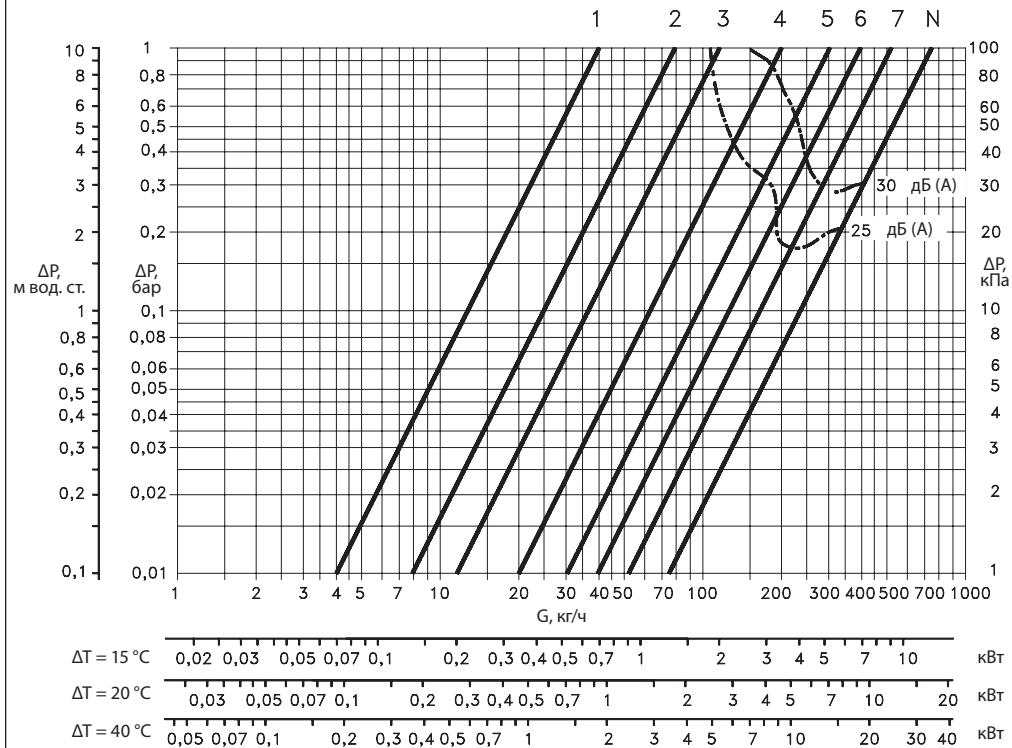
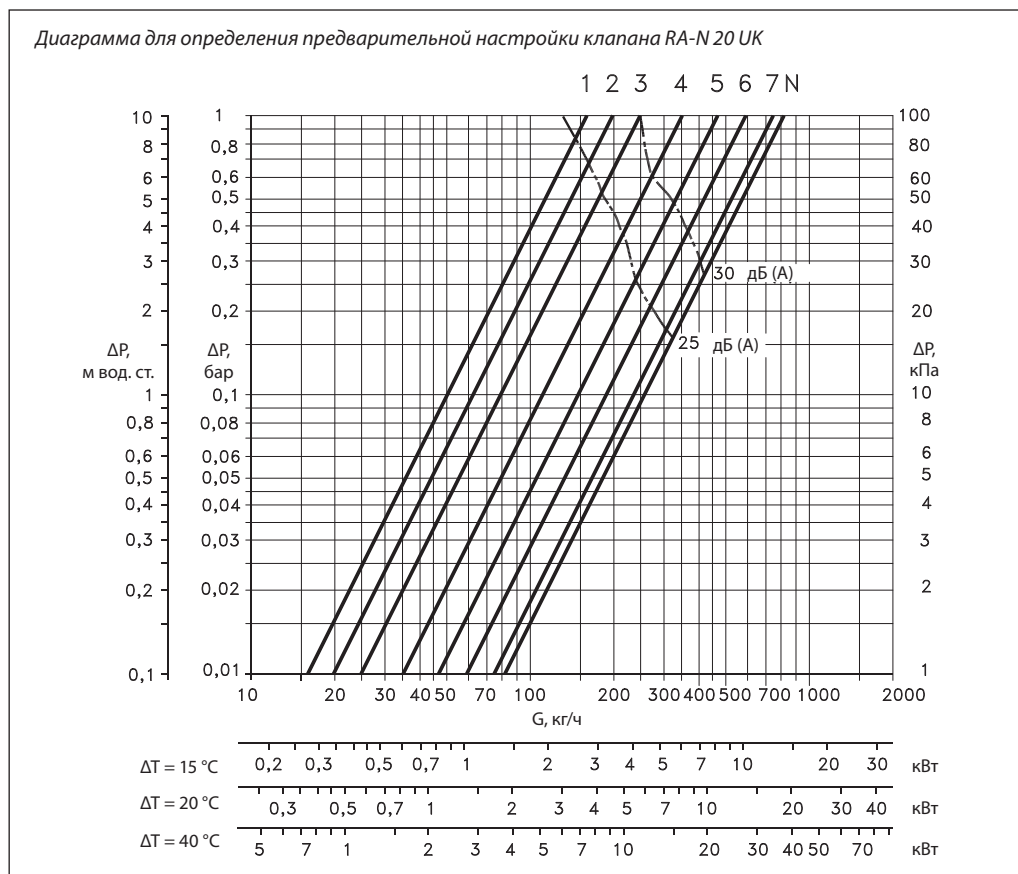
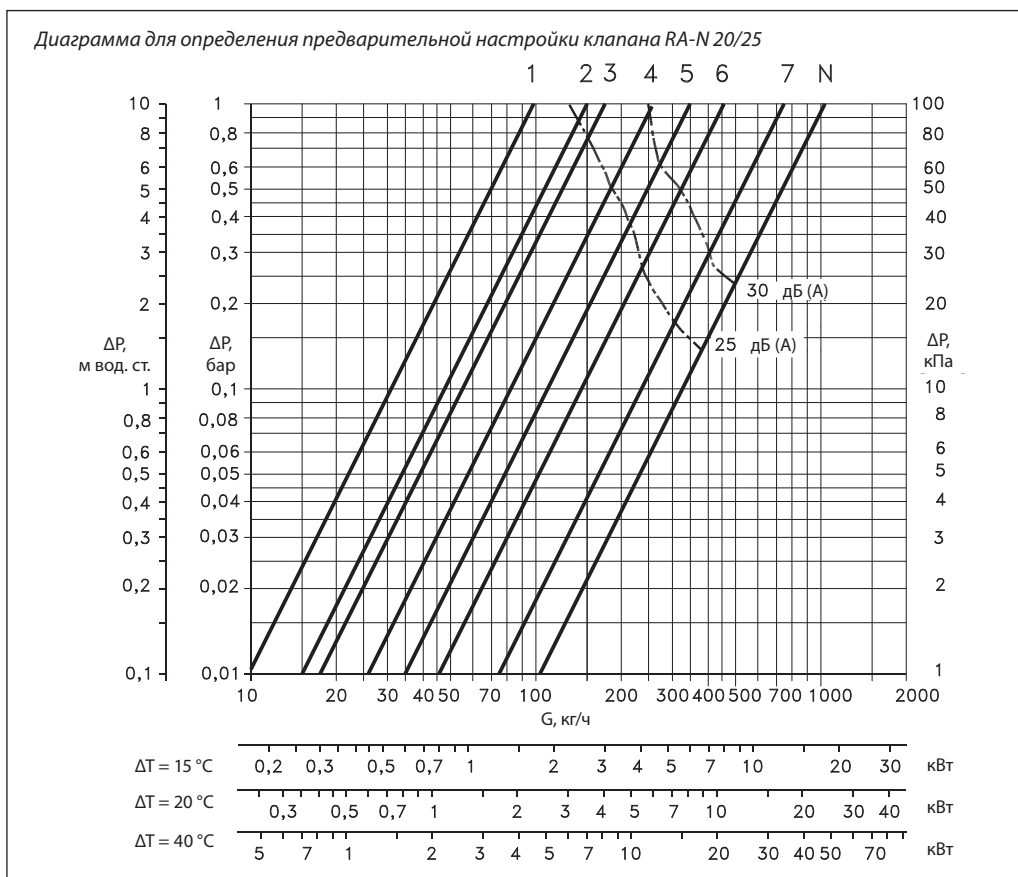


Диаграмма для определения предварительной настройки клапана RA-N 15 и RA-NCX15



Определение предварительной настройки клапанов RA-N и RA-NCX (продолжение)



**Пример
определения настройки
клапана RA-N**

Требуется выбрать номер настройки клапана RA-N, установленного в двухтрубной системе водяного отопления при следующих условиях.

Требуемая мощность радиатора: $Q = 1,5$ кВт.
Перепад температур теплоносителя: $\Delta T = 20$ °С.
Перепад давлений на клапане:
 $\Delta P = 0,1$ бар (10 кПа).
Расход теплоносителя через радиатор:

$$G = \frac{Q \times 860}{\Delta T} = \frac{1,5 \times 860}{20} = 65 \text{ кг/ч} = 0,065 \text{ м}^3/\text{ч}.$$

Значения настройки клапанов выбираются по диаграммам:

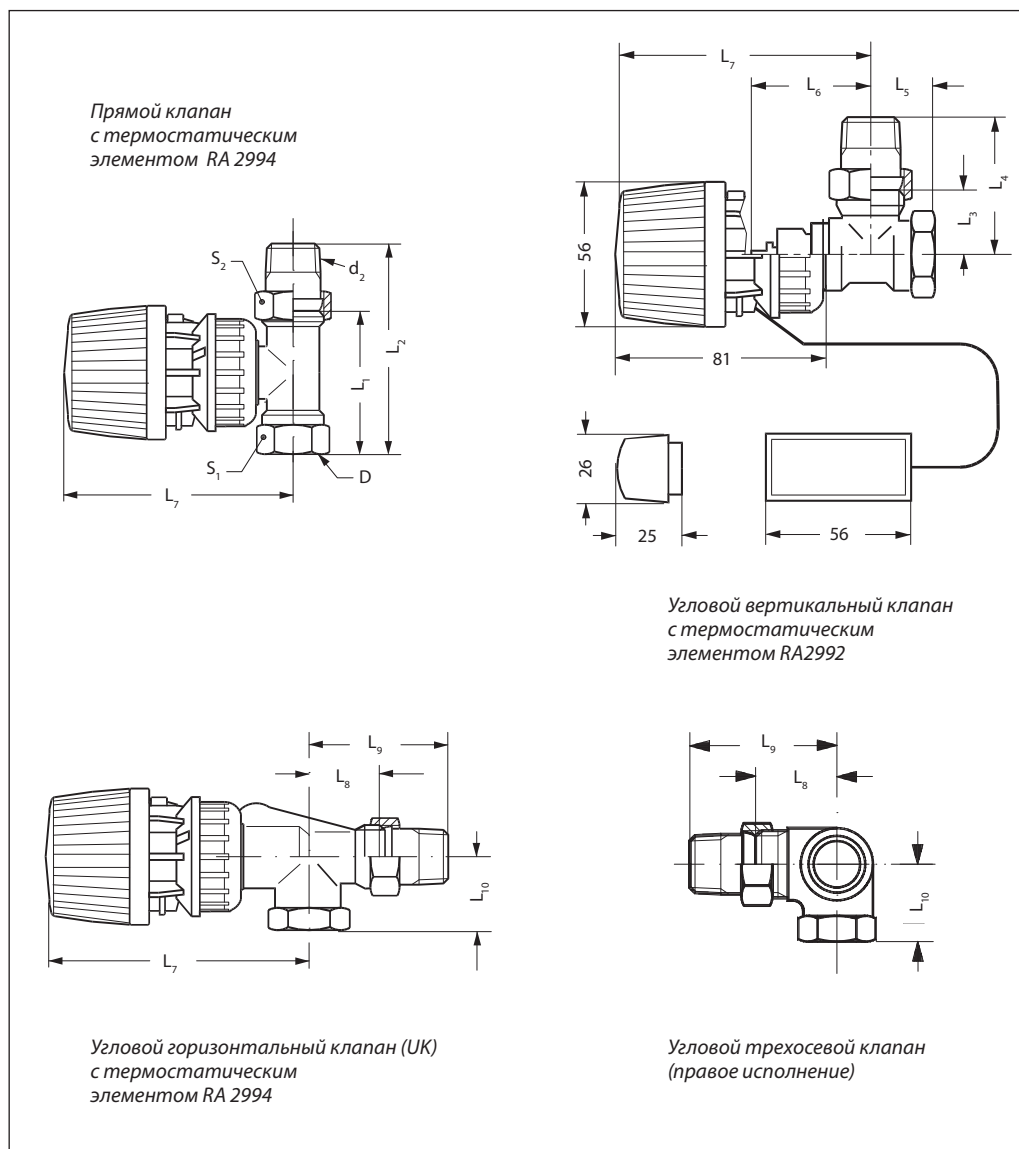
RA-N 10 — 4,5;
RA-N 15 — 4;
RA-N 20/25 — 2,5.

Если номер настройки находится между двумя значениями, то выбирается наибольший.

Настройка может быть также определена из таблицы «Номенклатура и коды для оформления заказа» по K_v , рассчитанной по формуле:

$$K_v = \frac{G}{\sqrt{\Delta P}}, \text{ бар},$$

где G — расход в $\text{м}^3/\text{ч}$;
 ΔP — перепад давлений на клапане, бар.

**Габаритные
и присоединительные
размеры**


Тип	D_y мм	Резьба по ISO 7-1, дюймы		Размеры, мм											
		D	d_2	L_1	L_2	L_3	L_4	L_5	L_6	L_7	L_8	L_9	L_{10}	S_1	S_2
RA-N 10	10	$R_p \frac{3}{8}$	$R \frac{3}{8}$	50	75	24	49	20	47	96	27	52	22	22	27
RA-N 10 UK	10	$R_p \frac{3}{8}$	$R \frac{3}{8}$						59	108	26	51	22	22	27
RA-N (RA-NCX) 15	15	$R_p \frac{1}{2}$	$R \frac{1}{2}$	55	82	26	53	23	47	96	30	58	26 (33)	27	30
RA-N 15 UK	15	$R_p \frac{1}{2}$	$R \frac{1}{2}$						60	109	29	57	27	27	30
RA-N 20	20	$R_p \frac{3}{4}$	$R \frac{3}{4}$	65	98	30	63	26	52	101				32	37
RA-N 20 UK	20	$R_p \frac{3}{4}$	$R \frac{3}{4}$						61	110	34	66	30	32	37
RA-N 25	20	$R_p 1$	$R 1$	90	125	40	75	34	52	101				41	46

Техническое описание

Клапан терморегулятора с предварительной настройкой RA-N со штуцером для прессового соединения

Описание и область применения



Клапан RA-N предназначен для применения в двухтрубных насосных системах водяного отопления с трубопроводами из меди или нержавеющей стали. Для соединения штуцера клапана с трубопроводом требуются специальные обжимные инструменты.

Корпус клапана по внешнему виду и техническим характеристикам идентичен стандартным клапанам RA-N $D_v = 15$ мм. RA-N можно использовать с любыми типами термостатических элементов серии RA или RAW, а также с термостатическими элементами особого дизайна типа RAX и термоэлектрическим приводом TWA-A.

Регулирующий клапан RA-N оснащен встроенным устройством для предварительной (монтажной) настройки его пропускной способности K_v в диапазоне от 0,04 до 0,73 м³/ч.

Для идентификации клапанов защитный колпачок окрашен в красный цвет. Колпачок не должен использоваться для перекрытия регулируемой среды. В этих целях следует использовать специальную металлическую рукоятку (кодированный номер **013G3300**). Корпус клапана изготовлен из никелированной латуни DZR, а нажимной штифт – из нержавеющей стали. Штифт не требует смазки в течение всего срока эксплуатации клапана. Сальниковое уплотнение может быть заменено без опорожнения трубопроводной системы.

RA-N следует применять в системах водяного отопления, где теплоноситель отвечает требованиям Правил технической эксплуатации электрических станций и сетей Российской Федерации. В других случаях необходимо обращаться в компанию «Данфосс». Не рекомендуется использовать для смазки деталей клапана составы, содержащие нефтепродукты (минеральные масла).

Номенклатура и кодовые номера для оформления заказа

Тип и исполнение	Присоединение по ISO 7-1		Пропускная способность K_v ¹⁾ , м ³ /ч, при значении предварительной настройки								Макс. давление, бар		Перепад давлений ²⁾ , бар	Макс. темпер. теплоносителя, °C	Кодовый номер		
			с термоэлементом								без т/э (K_{vs})					рабочее	испытательное
			1	2	3	4	5	6	7	N	N	N					
RA-N 15 угловой вертикальный	Прессовое	Наружная резьба R 1/2	При $X_p = 1$ °C								0,90		10	16	0,6	90	013G3237
RA-N 15 прямой			При $X_p = 2$ °C								0,90						013G3238
RA-N 15 угловой горизонтальный			0,04 0,09 0,16 0,25 0,36 0,43 0,52 0,73								0,90						013G3239

¹⁾ Значения K_v соответствуют расходу теплоносителя G в м³/ч при перепаде давлений на клапане $\Delta P = 1$ бар: $K_v = G/\sqrt{\Delta P}$.

K_{vs} соответствует максимальному расходу теплоносителя через полностью открытый клапан без термоэлемента (положение настройки «N»).


Предварительная настройка (положение настройки «N») осуществляется в соответствии со стандартом EN215 при $X_p = 2$ °C. Это означает, что клапан закрывается при температуре в помещении, превышающей на 2 °C температуру настройки термоэлемента. При низких значениях предварительных настроек X_p снижается до 0,5 °C.

²⁾ Для обеспечения бесшумной работы максимальный перепад давлений на клапане должен находиться в диапазоне от 0,05 до 0,2 бар. В случае превышения максимального перепада давлений возможно некорректное регулирование температуры. При необходимости перепад давлений может быть снижен применением регуляторов перепада давлений Danfoss.

Техническое описание

Клапан терморегулятора с предварительной настройкой RA-N со штуцером для прессового соединения

Дополнительные принадлежности

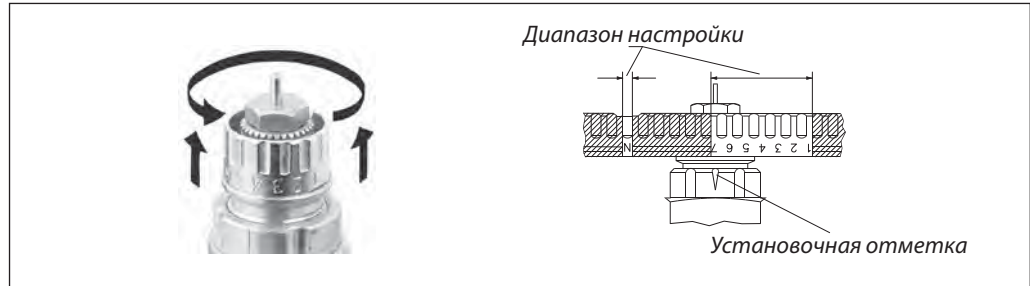
Эскиз	Наименование	Кодовый номер	Описание
	Сальниковое уплотнение	013G0290	Сальниковое уплотнение может быть заменено без остановки работы системы

Соответствие стандартам

Клапан соответствует европейским стандартам EN215-1.

Кольцевое уплотнение клапана изготовлено в соответствии со стандартом EN 681.

Предварительная настройка



Клапан RA-N позволяет легко и просто выполнить предварительную настройку без использования специального инструмента. Для этого следует произвести следующие операции:

- снять защитный колпачок или регулирующий элемент;
- приподнять настроечное кольцо;
- повернуть кольцо до совмещения требуемого значения на шкале с меткой на корпусе клапана;
- отпустить настроечное кольцо.

Предварительная настройка может быть установлена в диапазоне значений от «1» до «7» с шагом 0,5. При установке на «N» клапан полностью открыт. Следует избегать установки в заштрихованных зонах. Если на клапане установлен регулирующий элемент, то предварительная настройка скрыта и защищена от несанкционированных изменений.

Требования для прессового соединения

Для прессового соединения должны использоваться трубы, изготовленные из меди или нержавеющей стали согласно стандартам EN 1057 и EN 10312.

Стальные трубопроводы

Внешний диаметр и вес трубопровода выбираются согласно стандарту EN 10312 (табл. 2 для серии 2 трубопроводов). Компания «Данфосс» рекомендует применять трубы с минимальной толщиной стенок 1 мм.

Медные трубы

Внешний диаметр и толщину стенок трубопровода выбирают согласно стандарту EN 1057 (табл. 3). Компания «Данфосс» рекомендует применять трубы с минимальной толщиной стенок 1 мм.

Твердость материала трубопровода должна быть не менее R290. При этом не требуется никаких дополнительных мер по упрочнению труб.

Совместимость

Клапаны для прессового соединения Danfoss совместимы с рядом промышленных обжимных инструментов и зажимных приспособлений, перечень которых представлен ниже. Если приспособление отсутствует в перечне, необходимо проконсультироваться о совместимости у компании-производителя.

Совместимые обжимные инструменты и зажимные приспособления

Перед использованием обжимных инструментов и зажимных приспособлений необходимо тщательно изучить инструкцию фирмы-производителя и неукоснительно следовать ей. Для клапанов Danfoss рекомендуется применять инструмент с минимальным усилием сжатия 30 кН.

Процесс герметизации соединения следует выполнять за один прием. При этом необходимо прочно держать обжимной инструмент вплоть до полного окончания процесса уплотнения фитинга. Проверка соединения производится в соответствии с инструкцией фирмы-производителя.

Требования для прессового соединения (продолжение)

Совместимые обжимные инструменты:

- Geberit Mapress — PWH 75, EFP2, ECO1/ACO1, EFP3, AFP3, ACO 3;
- REMS — Power-Press E, Power-Press 2000, Power-Press (ACC), Akku-Press (ACC);
- Rothenberger — ROMAX Pressliner, ROMAX Pressliner ECO, ROMAX AC ECO;
- SANHA — ECO201, ACO201, ACO3, ECO301;
- Viega — PT3-EH, PT3-AH, Picco, Тип 2.

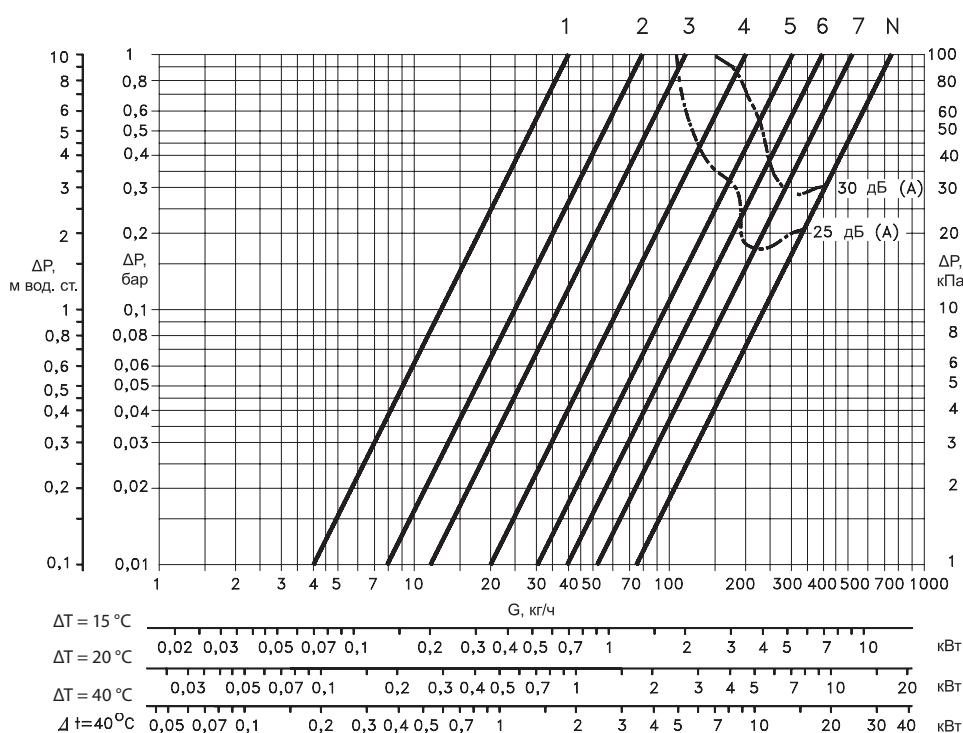
Совместимые пресс-машины:

- Mapress Geberit — Press 15 mm (90532);
- REMS — V15 (570115), M15 (570110), SA15 (570935);
- Rothenberger — SV 15 mm (1.5212X), M 15 mm (1.5102X);
- SANHA — Standard, 15 mm (1692015, 1695815);
- Viega — PT2 15 mm (Modell 2299.9, Typ 461 898).

Все пресс-фитинговые соединения испытывают под давлением. Соединения должны быть протестированы даже при отсутствии видимых протечек.

Определение предварительной настройки клапана RA-N

Диаграмма для определения предварительной настройки клапана RA-N 15



X_p — это диапазон изменения комнатной температуры, при котором шток клапана перемещается от открытого положения, через клапан проходит расчетный расход теплоносителя, до закрытого положения.

Пример

Дано:

Требуемая тепловая нагрузка:

$Q = 0,7$ кВт.

Перепад температур теплоносителя:

$\Delta T = 20$ °C.

Перепад давления на клапане:

$\Delta P = 0,1$ бар (10 кПа).

Решение:

Расчетное количество теплоносителя:

$$G = \frac{Q \cdot 860}{\Delta T} = \frac{0,7 \cdot 860}{20} = 30 \text{ кг/ч.}$$

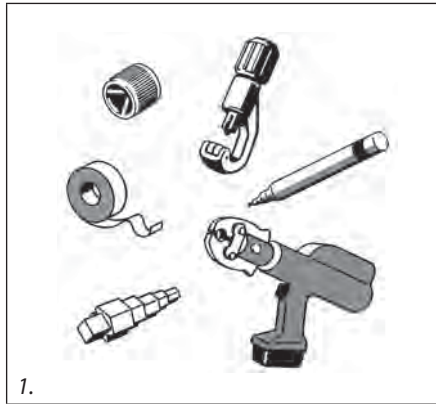
Настройка клапана по диаграмме равна 2,5.

Настройка может быть также определена из таблицы «Номенклатура и кодовые номера для оформления заказа» по K_v , рассчитанной по формуле:

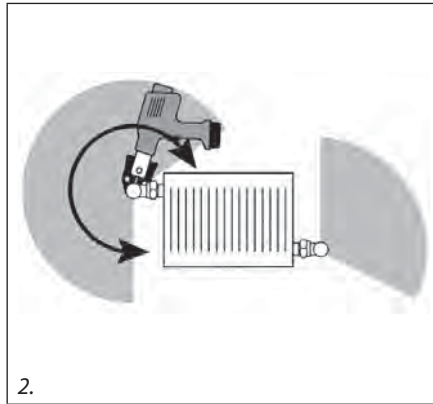
$$K_v = \frac{G}{\sqrt{\Delta P}}, \text{ м}^3/\text{ч},$$

где G — расчетное количество теплоносителя через клапан в м³/ч;
 ΔP — требуемый перепад давлений на клапане в бар.

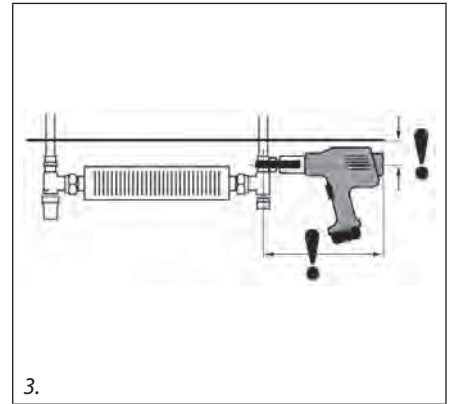
Монтаж клапанов с использованием прессовых соединений



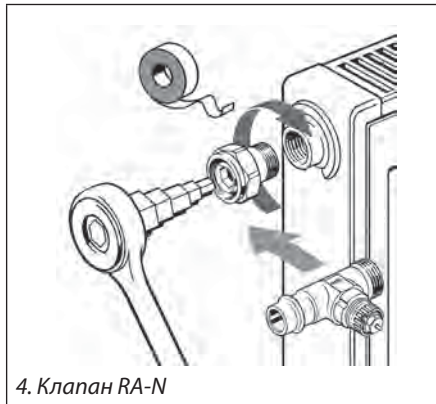
1.



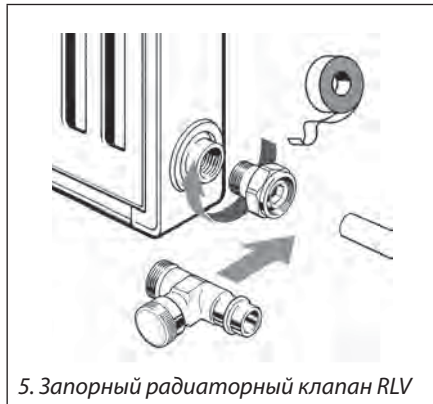
2.



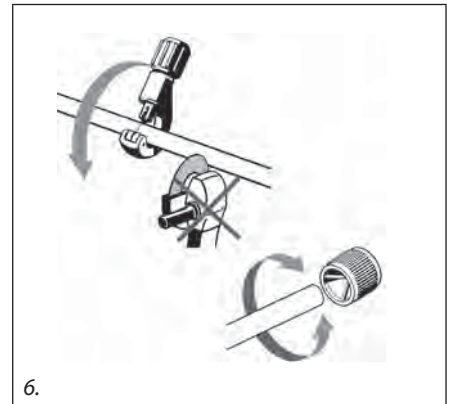
3.



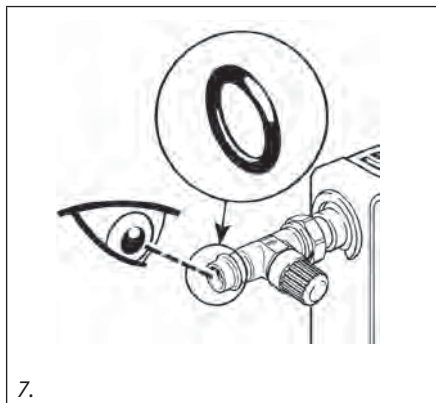
4. Клапан RA-N



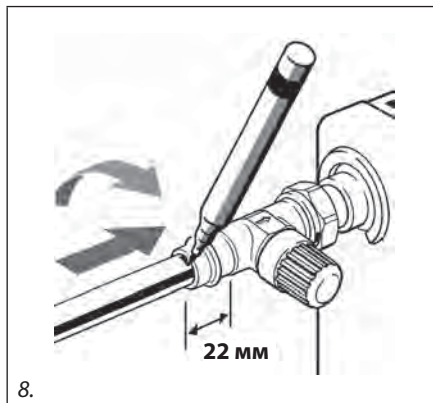
5. Запорный радиаторный клапан RLV



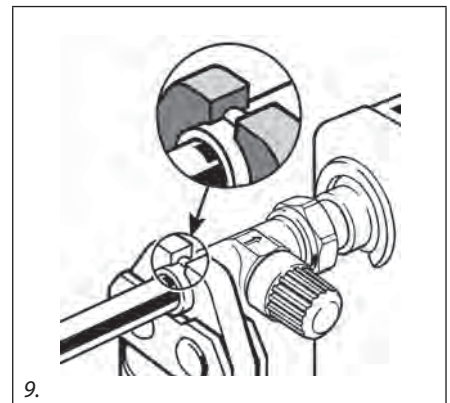
6.



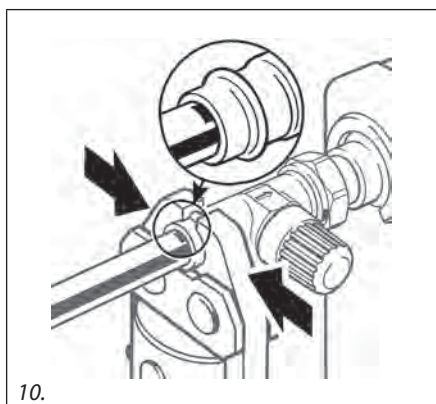
7.



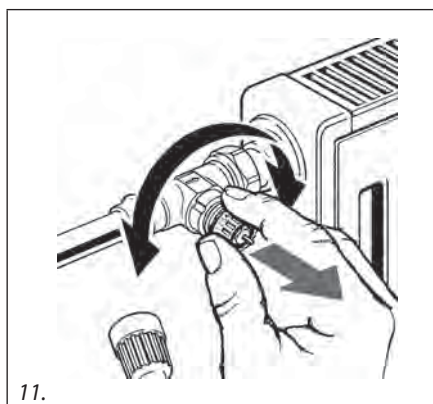
8.



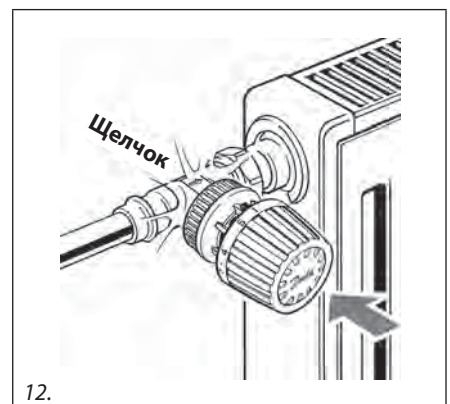
9.



10.



11.



12.

Инструкция по монтажу клапанов RA-N и RLV со штуцером для прессового соединения (см. стр. 79–95)

1. Убедитесь в наличии всех необходимых деталей и инструментов.
- 2, 3. Убедитесь в наличии свободного места, достаточного для монтажа в соответствии с техническими условиями.
4. Установите штуцер, используя фум-ленту или другой аналогичный уплотнитель. Радиаторный клапан RA-N должен быть установлен на подающем трубопроводе.
5. Установите штуцер, используя фум-ленту или другой аналогичный уплотнитель. Радиаторный клапан RLV должен быть установлен на обратном трубопроводе.
6. Обрежьте трубопровод, используя труборез. Не рекомендуется использовать режущий инструмент, оставляющий заусеницы на конце трубопровода. Снимите заусенцы с концов трубопровода.
7. Визуально убедитесь в правильности установки кольцевого уплотнения во внутреннем пазе штуцера для прессового соединения.
8. Вставьте внутрь штуцера трубу на глубину 22 мм и сделайте отметку маркером.
9. Установите пресс поверх части клапана.
10. По отметке убедитесь визуально, что трубопровод не меняет положения относительно клапана во время прессования.
11. Произведите предварительную настройку клапана.
12. Установите термостатический элемент.

Устройство

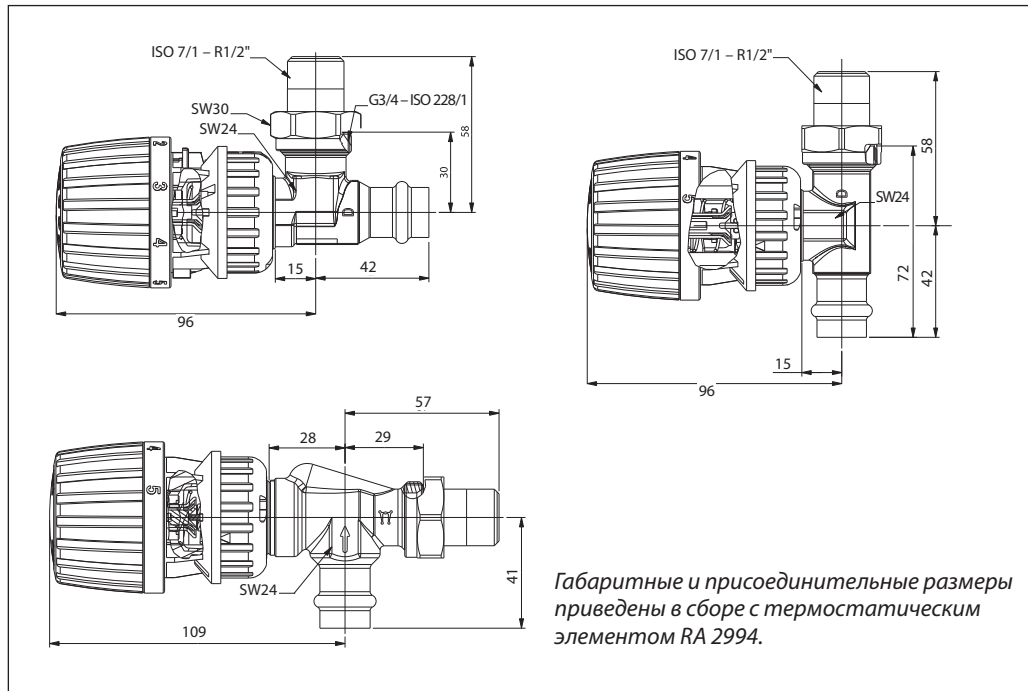


- 1 – сальниковое уплотнение;
- 2 – кольцевое уплотнение;
- 3 – нажимной штифт;
- 4 – уплотнение;
- 5 – регулировочная пружина;
- 6 – настроечная шкала;
- 7 – корпус клапана;
- 8 – соединительная гайка;
- 9 – ниппель;
- 10 – штуцер для прессового соединения

Материалы, контактирующие с теплоносителем

Корпус клапана и другие металлические детали	Ms58, DZR латунь
Дросселирующий цилиндр ограничителя K_v	PPS
Уплотнительное кольцо	EPDM
Золотник клапана	NBR
Нажимной штифт и пружина клапана	Хромированная сталь
Сопло	Полипропилен

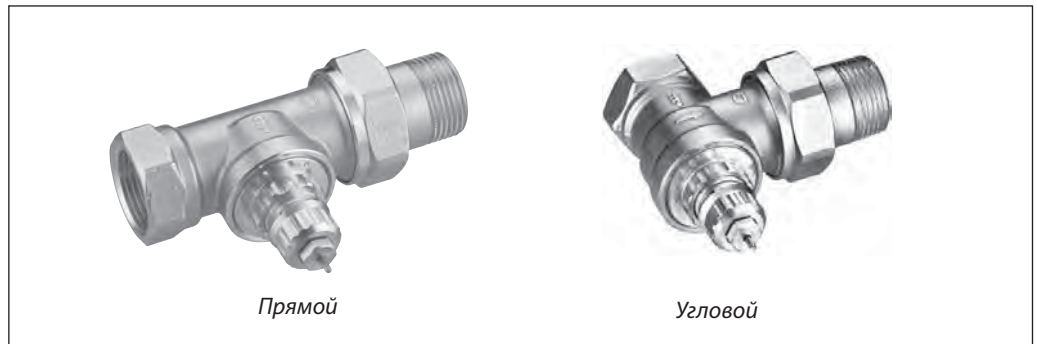
Габаритные и присоединительные размеры



Техническое описание

Клапан терморегулятора с повышенной пропускной способностью RA-G

Описание и область применения



Клапан терморегулирующий с повышенной пропускной RA-G предназначен для применения, как правило, в однотрубных системах водяного отопления с насосной циркуляцией теплоносителя, отвечающего требованиям Правил технической эксплуатации электрических станций и тепловых сетей Российской Федерации. Клапан не рекомендуется использовать, если в теплоносителе присутствуют примеси минерального масла.

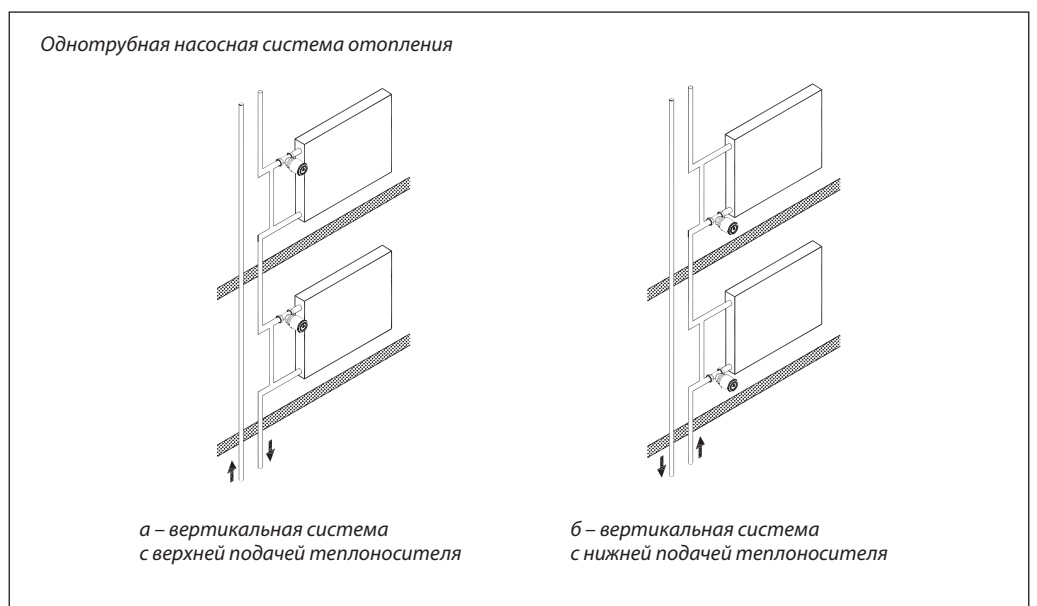
RA-G оснащен сальником, который может быть заменен без опорожнения системы отопления. Нажимной штифт в сальнике изготовлен из хромированной стали и не требует

смазки в течение всего срока эксплуатации клапана.

Все исполнения клапанов RA-G сочетаются с любыми термостатическими элементами серии RA.

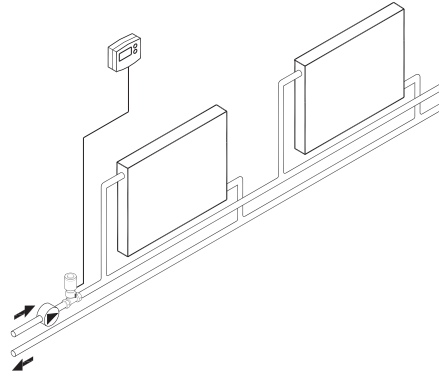
Клапаны RA-G поставляются с серыми (для их идентификации) защитными колпачками, которые не должны использоваться для перекрытия потока теплоносителя. Поэтому должна применяться специальная металлическая сервисная запорная рукоятка (кодový № 013G3300).

Примеры применения

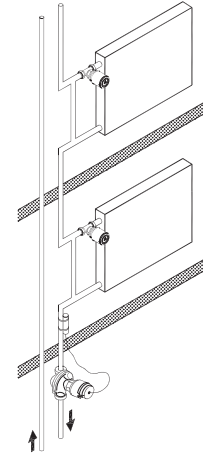


Примеры применения
(продолжение)

Комплексные решения Danfoss
для систем отопления



а — горизонтальная двухтрубная система с электроуправляемым зональным терморегулятором (клапан RA-G в комбинации с приводом TWA и программатором)



б — однотрубная система отопления с термостатическим балансирующим клапаном (AB-QM + AB-QT)

Номенклатура и кодовые номера для оформления заказа

Клапаны RA-G

Тип	Исполнение	Резьба штуцеров, дюймы		Пропускная способность клапана $K_v^{1)}$, м ³ /ч, при относительном диапазоне X_p в °С					Макс. давление, бар		Предельный перепад давлений на клапане ²⁾ , бар	Макс. темпер. теплоносителя, °С	Кодовый номер
				с термозлементом				без т/э (K_{vs})	рабочее	испытательное			
				внутр. R _p (к трубопроводу)	наружн. R (к радиатору)	0,5	1,0	1,5					
RA-G 15	Угловой вертикальный	½	½	0,54	1,07	1,61	2,06	4,3	16	25	0,2	120	013G1676
	Прямой			0,51	0,94	1,35	1,63	2,30					013G1675
RA-G 20	Угловой вертикальный	¾	¾	0,57	1,11	1,16	2,20	5,01					013G1678
	Прямой			0,54	1,07	1,61	2,06	3,81					
RA-G 25	Угловой вертикальный	1	1	0,59	1,27	1,77	2,41	5,50			013G1680		
	Прямой			0,57	1,16	1,71	2,27	4,58					013G1679

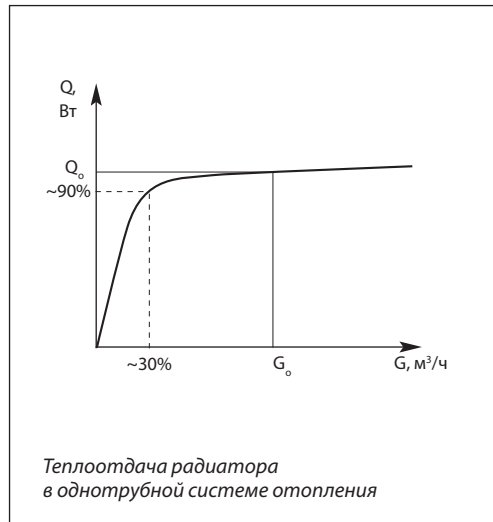
¹⁾ Значение K_v соответствует расходу теплоносителя G в м³/ч при заданном подъеме золотника клапана и перепаде давлений на клапане $\Delta P = 1$ бар, а значение K_{vs} — расходу через полностью открытый клапан (без термостатического элемента). $K_v = G/\sqrt{\Delta P}$.
При использовании термостатических элементов типа RAW или RA дистанционного управления относительный диапазон X_p следует увеличить в 1,6 раза.

²⁾ Клапан обеспечивает удовлетворительное регулирование при перепаде давлений на нем ниже указанного значения.

Запасные детали и принадлежности

Изделие	Комплект	Кодовый номер
Сальник ¹⁾	10 шт.	013G0290

¹⁾ Сальник можно заменить без опорожнения системы отопления.

Решение RA-G для
однотрубной системы

Как показано на рисунке, из-за малого перепада температур теплоносителя в радиаторах однотрубной системы отопления диапазон регулирования их теплоотдачи незначителен (плоская кривая зависимости теплоотдачи от расхода). Это означает, что изменение расхода через радиатор фактически не влияет на его теплоотдачу.

В однотрубной системе отопления снижение расхода через радиатор до 30% по отношению к расчетному значению приводит к сокращению теплоотдачи прибора примерно только на 10%.

Такое уменьшение теплоотдачи не вызывает температурного дискомфорта в помещении, поскольку отопительные приборы, как правило, имеют запас теплоотдающей поверхности.

1. В однотрубной системе отопления с терморегуляторами обязательно должен быть предусмотрен замыкающий участок между подающей и обратной подводками к радиатору (см. рис.). Диаметр замыкающего участка рекомендуется принимать на один типоразмер меньше диаметра подводок.

2. Диаметр клапана RA-G следует выбирать по диаметру подводок.

При выполнении вышеуказанных рекомендаций (пункты 1 и 2) расход теплоносителя через отопительный прибор будет не менее 25–30% от расхода в стояке.

3. Если диаметры замыкающего участка и подводок равны, то рекомендуется использовать байпасный дроссель RTD-BR (см. стр. 101–102), для обеспечения необходимого коэффициента затекания теплоносителя в прибор α .

4. В целях снижения остаточной теплоотдачи отопительного прибора при полностью закрытом клапане терморегулятора рекомендуется на обратной подводке между замыкающим участком и прибором устанавливать дроссель обратного потока RTD-CB (см. стр. 99–100).

Выбор клапана RA-G

Диаграмма для выбора клапана RA-G 15

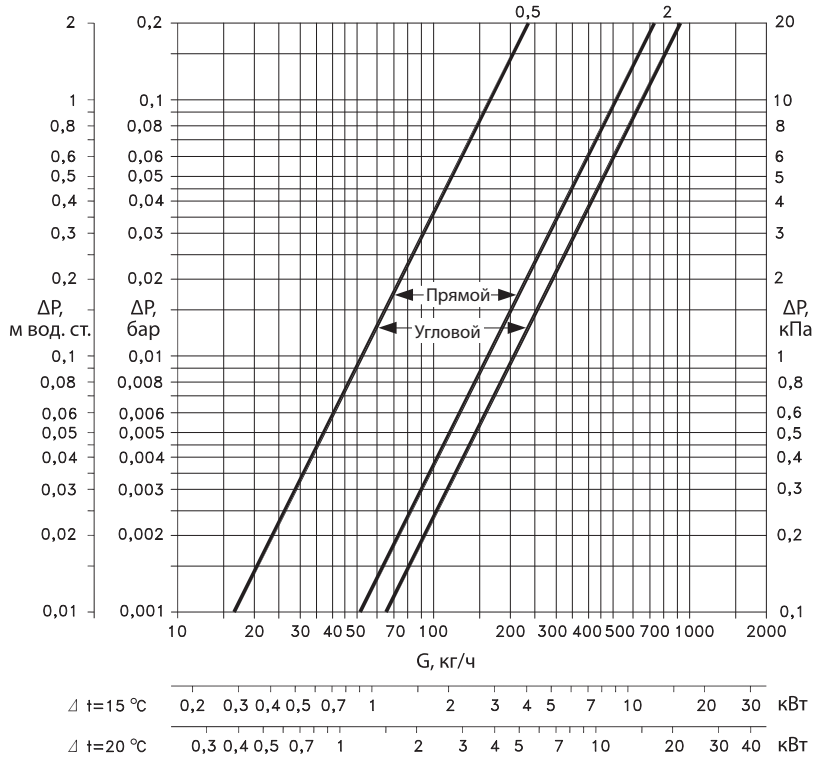
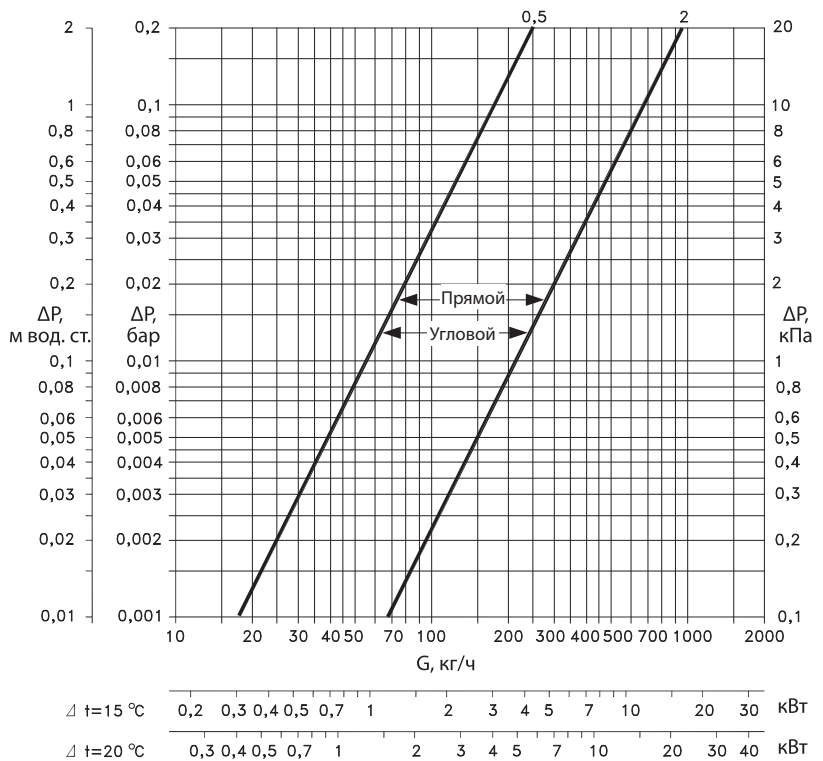
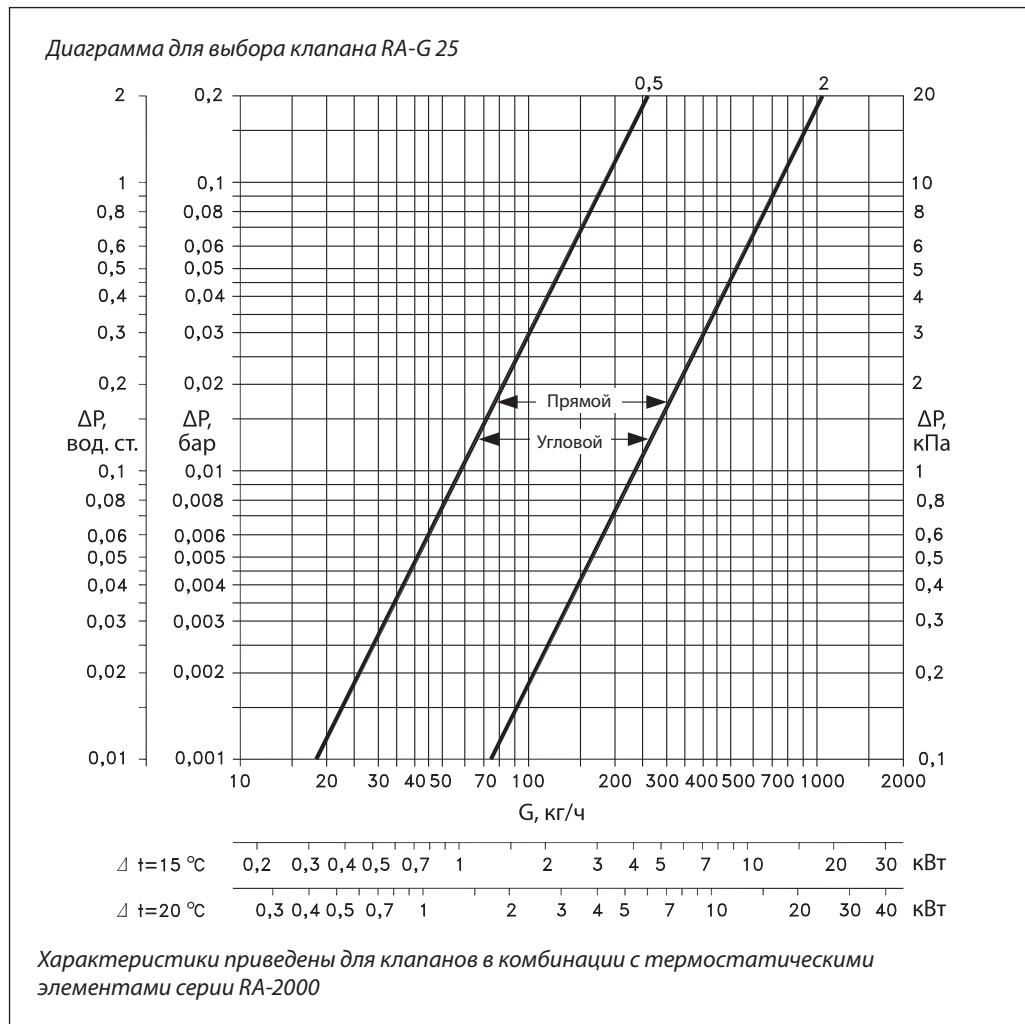


Диаграмма для выбора клапана RA-G 20



Характеристики приведены для клапанов в комбинации с термостатическими элементами серии RA-2000

Выбор клапана RA-G (продолжение)



Пример выбора регулирующего клапана RA-G

Требуется подобрать диаметр регулирующего клапана для двухтрубной гравитационной системы отопления при следующих условиях:

- тепловая мощность отопительного прибора $Q = 2,5$ кВт;
- перепад температур теплоносителя в системе отопления $\Delta T = 20$ °C;
- требуемый перепад давлений на клапане $\Delta P = 0,004$ бар (4 кПа);
- расход теплоносителя через отопительный прибор:

$$G = \frac{Q \cdot 860}{\Delta T} = \frac{2,5 \cdot 860}{20} = 108 \text{ кг/ч (0,108 м}^3\text{/ч)}.$$

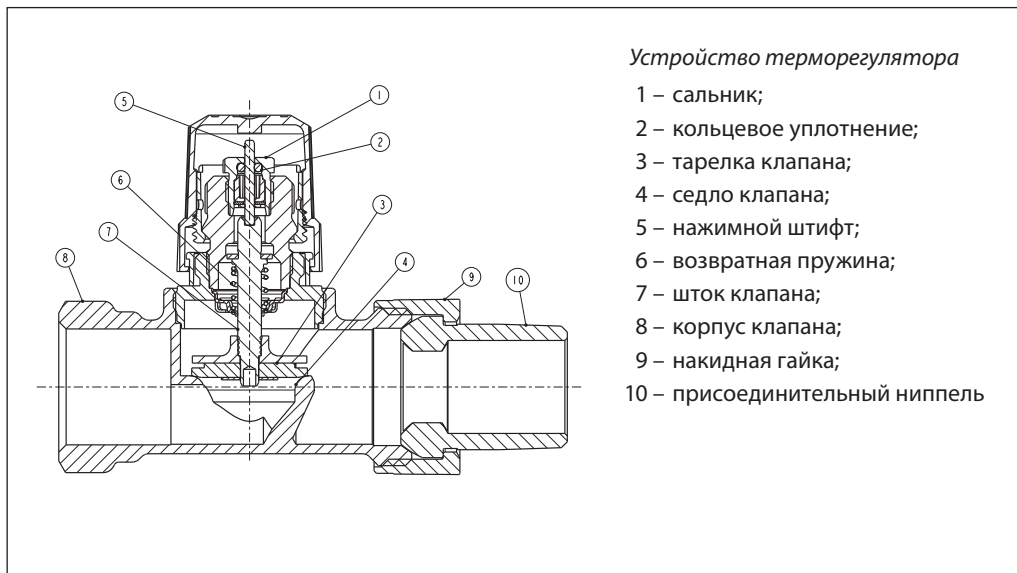
На приведенной номограмме выбирается клапан RA-G 20, который регулирует температуру при $X_p = 2$ °C.

Также клапан и X_p можно взять из таблицы на стр. 47 по требуемой пропускной способности:

$$K_v = \frac{G}{\sqrt{\Delta P}} = \frac{0,108}{\sqrt{0,004}} = 1,71 \text{ м}^3\text{/ч},$$

что соответствует $K_v = 2,06$ м³/ч клапана RA-G 20 при $X_p = 2$ °C.

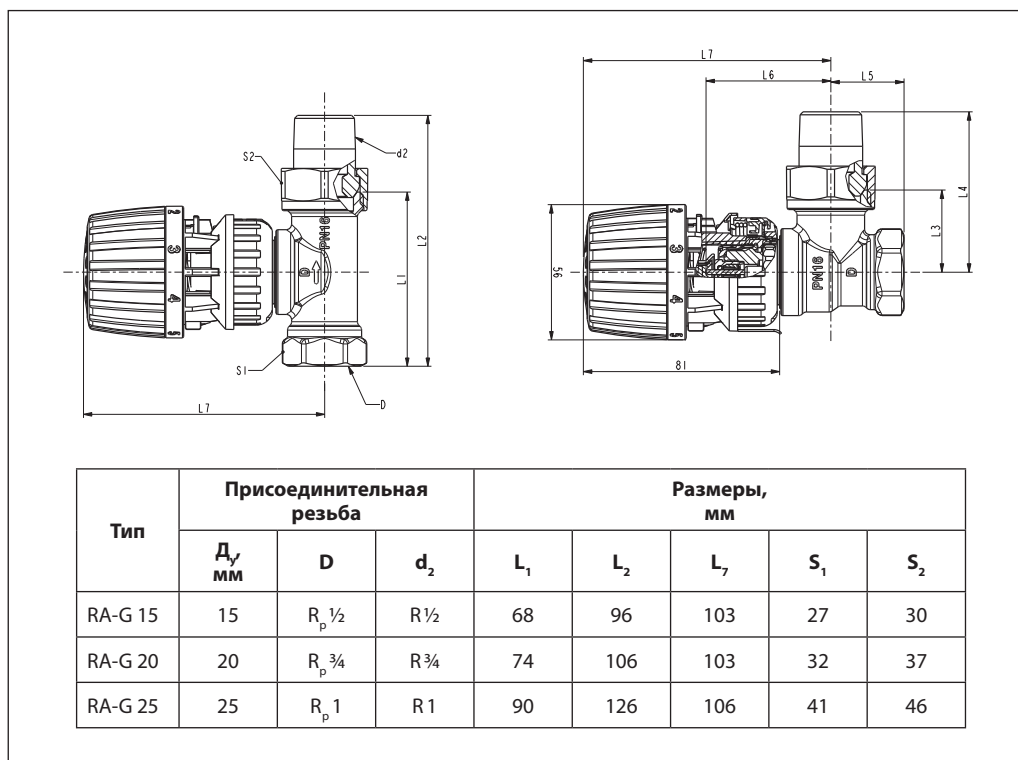
Устройство



Материалы, контактирующие с теплоносителем

Деталь	Материал
Корпус клапана и прочие металлические детали	Коррозионно-стойкая латунь Ms 58
Сальниковое уплотнение	Тройной этиленпропиленовый каучук EPDM
Золотник клапана	Бутадиенакрилонитрильный каучук NBR
Нажимной штифт и пружина клапана	Нержавеющая сталь

Габаритные и присоединительные размеры



Техническое описание

Комплект терморегулирующей арматуры X-tra™ для полотенцесушителей и дизайн-радиаторов

Описание и область применения



Терморегулирующий комплект X-tra™ специально разработан для полотенцесушителей. Он состоит из клапана терморегулятора, термостатического элемента и запорного клапана с дренажной функцией. Инновационное самоуплотняющееся присоединение клапанов к радиатору осуществляется с помощью резьбы 1/2".

Клапаны и термозлемент выпускаются в белом, хромированном и стальном исполнении, подходят к большинству полотенцесушителей.

Данный комплект представляет из себя идеальное окончание полотенцесушителя. Привлекательный и компактный дизайн позволяет установить терморегулятор под полотенцесушителем параллельно стене, исключая случайные удары по нему.

В номенклатуре представлены два типа терморегуляторов с различными принципами регулирования:

- RAX, регулирующий температуру воздуха в помещении;
- RTX, определяющий и регулирующий температуру воды на выходе из полотенцесушителя. Используемый на полотенцесушителях и устанавливаемый на 5–10 °C выше температуры в помещении, терморегулятор RTX обеспечивает постоянную температуру для сушки полотенца.

Терморегуляторы имеют одинаковое оформление за исключением цифр шкалы настройки: на RAX — римские, на RTX — арабские.



Номенклатура и кодовые номера для оформления заказа клапанов

Тип	Описание	Хромированный	Белый (RAL 9016)	Стальной
	RA-URX, правосторонний терморегулирующий клапан для обратного трубопровода	013G4030	013G4050	013G4060
	RA-URX, левосторонний терморегулирующий клапан для обратного трубопровода	013G4031	013G4051	013G4061
	RLV-X, правосторонний запорный клапан для подающего трубопровода	013G4032	013G4052	013G4062
	RLV-X, левосторонний запорный клапан для подающего трубопровода	013G4033	013G4053	013G4063

Номенклатура и кодовые номера для оформления заказа термоэлементов

Тип	Описание	Хромированный	Белый (RAL 9016)	Стальной
	Термоэлемент RAX	013G6170	013G6070	013G6171
	Ограничитель температуры обратного теплоносителя RTX	013G6190	013G6090	013G6191

Номенклатура и кодовые номера для оформления заказа комплектов

Тип	Описание	Хромированный	Белый (RAL 9016)	Стальной
	Комплект с правосторонним RAX: клапан терморегулятора, запорный клапан и термоэлемент	013G4003	013G4007	013G4009
	Комплект с левосторонним RAX: клапан терморегулятора, запорный клапан и термоэлемент	013G4004	013G4008	013G4010
	Комплект с правосторонним RTX: клапан терморегулятора, запорный клапан и термоэлемент	013G4132	013G4136	013G4138
	Комплект с левосторонним RTX: клапан терморегулятора, запорный клапан и термоэлемент	013G4133	013G4137	013G4139

Технические характеристики

Тип	Конструкция	Резьба штуцеров, дюймы		Пропускная способность клапана K_v , м ³ /ч, при значениях предварительной настройки ¹⁾								
		наружн. R (к радиатору)	внутр. R _p (к трубопроводу)	с термоэлементом								без т/э (K _{vs})
				1	2	3	4	5	6	7	N	N
RA-URX	Левосторонний угловой клапан. Правосторонний угловой клапан	½	½	0,03	0,06	0,13	0,17	0,23	0,27	0,29	0,34	0,44

Тип	Конструкция	Резьба штуцеров, дюймы		Пропускная способность клапана K_v при разном количестве оборотов шпинделя от закрытого положения, м ³ /ч					
		наружн. R (к радиатору)	внутр. R _p (к трубопроводу)	0,25	0,50	0,75	1	1,5	2
RLV-X	Левосторонний запорный клапан. Правосторонний запорный клапан	½	½	0,18	0,36	0,47	0,52	0,58	0,58

Максимальное рабочее давление — 10 бар; максимальный допустимый перепад давлений²⁾ — 0,6 бар; испытательное давление — 16 бар; максимальная температура воды — 120 °С.

¹⁾ Значение K_v представляет собой объемный расход G , м³/ч, при падении давления ΔP на клапане 1 бар: $K_v = G/\sqrt{\Delta P}$.

При настройке на «N» значение K_v дается для $X_p = 2$ °С. Это означает, что клапан терморегулятора закрывается полностью, когда температура в помещении превысит температуру настройки по шкале термоэлемента на 2 °С. При более низкой настройке X_p снижается. Так, при настройке на «1» $X_p = 0,5$ °С. В положении «N» клапан полностью открыт.

²⁾ Клапан обеспечивает удовлетворительное регулирование при перепаде давлений на нем ниже указанного значения. Для исключения шумообразования разность давлений в системе отопления может быть уменьшена с помощью регуляторов перепада давлений Danfoss.

Предварительные настройки



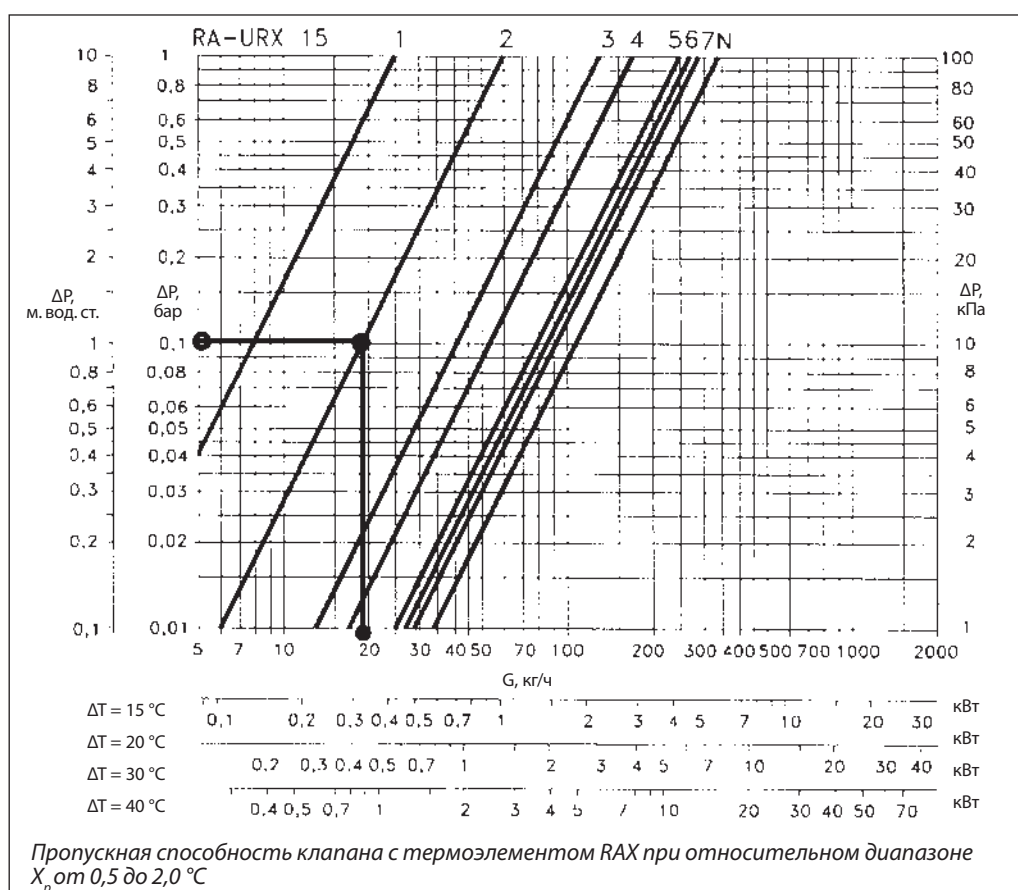
На настроечном устройстве клапанов указаны положения настройки от «1» до «7» и буква «N». Настройка может быть выполнена быстро и

точно без применения какого-либо инструмента, для этого необходимо:

- снять защитный колпак или термоэлемент;
- поднять настроечное кольцо;
- повернуть кольцо против часовой стрелки до совмещения требуемого значения с меткой на корпусе клапана;
- отпустить настроечное кольцо, чтобы оно вернулось в исходное положение.

Уровни предварительной настройки могут быть выбраны с шагом 0,5 от «1» до «7». (Для определения значений настроек см. диаграмму.) При значении «N» клапан полностью открыт (опция промывки).

Определение предварительной настройки клапана RA-URX



Пример определения настройки клапана

Расчетная тепловая нагрузка полотенцесушителя: $Q = 0,65$ кВт.

Перепад температур теплоносителя: $\Delta T = 30$ °C.

Расход теплоносителя через полотенцесушитель:

$$G = \frac{Q \cdot 860}{\Delta T} = \frac{0,65 \cdot 860}{30} = 19 \text{ кг/ч} = 0,019 \text{ м}^3/\text{ч}.$$

Перепад давлений на клапане:

$\Delta P = 0,1$ бар (10 кПа).

Настройка клапана на диаграмме равна 2.

Настройка клапана при использовании термоэлемента RTX

Вследствие своих функциональных особенностей термоэлемент RTX оказывает крайне малое воздействие на гидравлический баланс системы отопления. Следовательно, заводскую

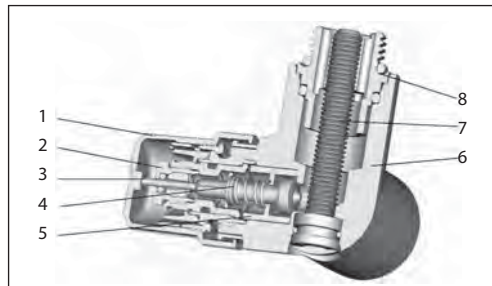
настройку «N» параметра K_v требуется изменять в редких случаях.

В таблице приведена зависимость расхода теплоносителя в м³/ч от настройки параметра K_v . Кроме того, настройку клапана можно определить по его требуемой пропускной способности, рассчитываемой по формуле:

$$K_v = G/\sqrt{\Delta P}.$$

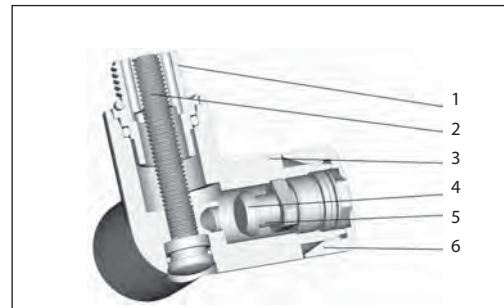
Значение настройки	$X_p = 2$ °C	$X_p = 5$ °C
1	0,03	0,03
2	0,07	0,07
3	0,12	0,13
4	0,16	0,18
5	0,19	0,24
6	0,21	0,27
7	0,22	0,29
N	0,23	0,30

Устройство



Устройство клапана RA-URX

- 1 – защитный колпачок; 6 – корпус клапана;
 2 – сальниковый блок; 7 – винт с внутренним шестигранником;
 3 – нажимной штифт; 8 – самоуплотняющийся фитинг;
 4 – возвратная пружина; 5 – дросселирующий цилиндр;



Устройство клапана RLV-X

- 1 – самоуплотняющийся фитинг; 4 – запорный элемент;
 2 – винт с внутренним шестигранником; 5 – шток;
 3 – корпус клапана; 6 – крышка

Клапан в сборе представляет собой корпус с двухсторонним самоуплотняющимся фитингом, который имеет два уплотняющих кольца: одно — для уплотнения соединения фитинга с полотенцесушителем, второе — для уплотнения соединения фитинга с корпусом клапана.

Винт с внутренним шестигранником служит для обеспечения герметизации соединения корпуса клапана с фитингом.

Если уплотняющие кольца не подходят к штуцерам полотенцесушителя, используется традиционный уплотняющий материал.

Материалы, вступающие в контакт с водой

Дросселирующий цилиндр	Полифениленсульфид с 40% стекловолокна
Шток	Коррозионно-стойкая латунь
Кольцевое уплотнение	Тройной этиленпропиленовый каучук
Золотник клапана	Бутадиенакрилонитрильный каучук
Нажимной штифт	Хромированная сталь
Корпус клапана	Латунь Ms 58

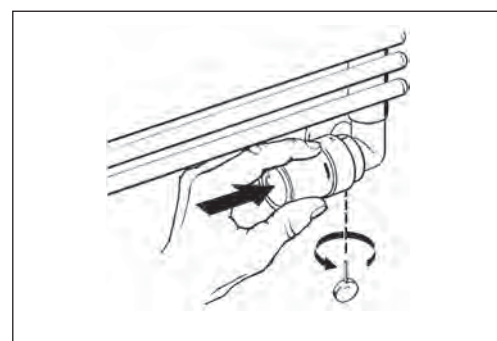
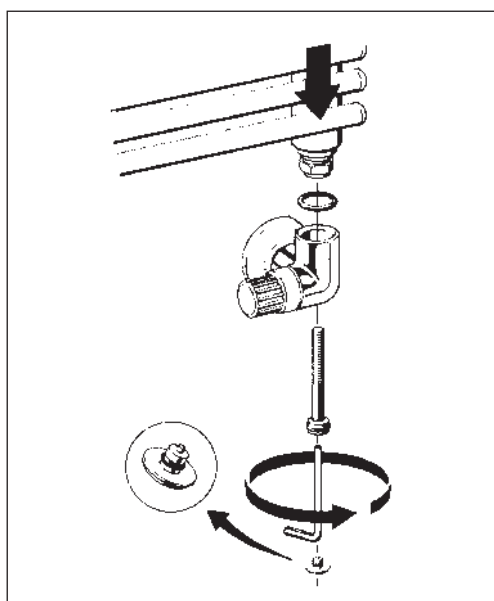
Дополнительные принадлежности

Уплотнительные фитинги	Наружный диаметр трубы, мм	Кодовый номер	Уплотнительные фитинги	Наружный диаметр и толщина стенки трубы, мм	Кодовый номер
Для медных труб	—	—	Для металлополимерных труб	12 x 2	013G4172
	10	013G4110		14 x 2	013G4174
	12	013G4112		16 x 2	013G4176
	14	013G4114	Для полимерных труб	12 x 1,1	013G4143
	15	013G4115		12 x 2	013G4142
	16	013G4116		14 x 2	013G4144
	—	—		15 x 2,5	013G4147
	—	—	—	16 x 2	013G4146

Запасные детали	Кодовый номер
Сальник для RA-URX	013G0290

Принадлежности	Кодовый номер
Спускной кран латунный с насадкой под шланг	003L0152

Монтаж



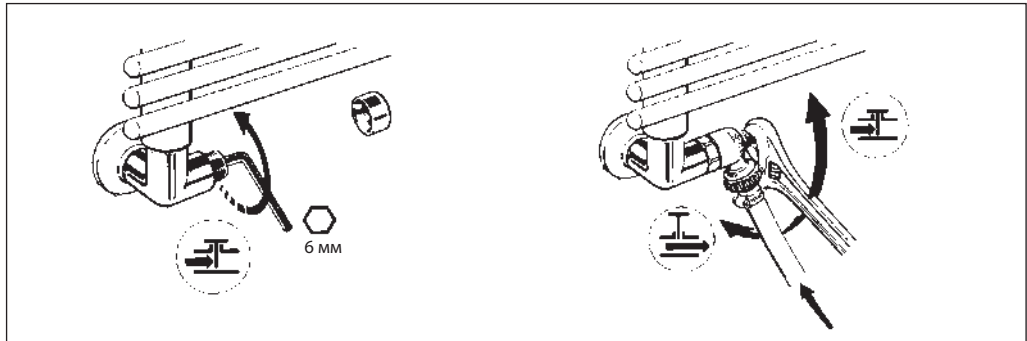
Самоуплотняющийся фитинг монтируется на полотенцесушитель с помощью 17-мм шестигранного ключа.

У клапана терморегулятора и запорного клапана — согласующиеся конструкции. Желтый колпачок клапана может быть временно задействован для открытия и закрытия клапана. Запорный клапан представляет собой запорно-дренажное устройство.

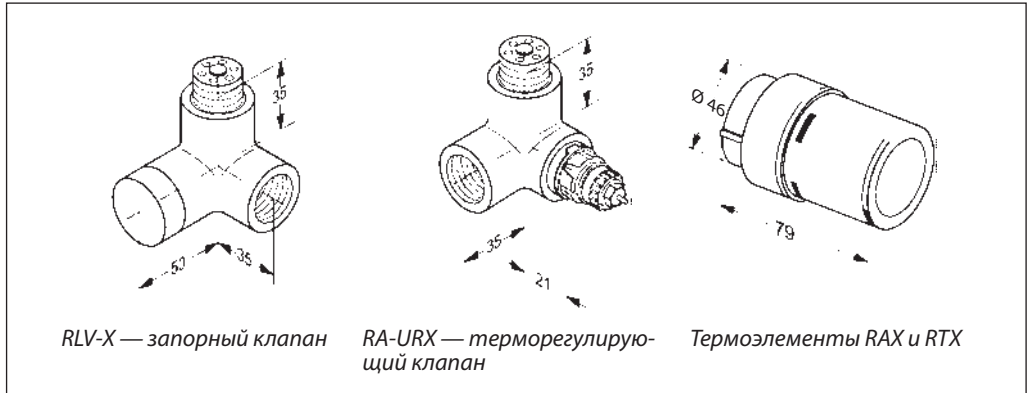
Все кольцевые уплотнения сделаны из тройного этиленпропиленового каучука.

Это означает, что они не должны контактировать с нефтепродуктами.

Отключение и дренаж полотенцесушителя



Габаритные и присоединительные размеры



Техническое описание

Гарнитуры присоединительно-регулирующие RA-K и RA-KW

Описание и область применения



*RA-K
с нижним
подключением*

*RA-KW
с тыльным
подключением*

Присоединительно-регулирующие гарнитуры RA-K и RA-KW предназначены для применения в двухтрубных насосных системах водяного

отопления с подпольной прокладкой трубопроводов. RA-K и RA-KW отличаются простотой монтажа и современным дизайном.

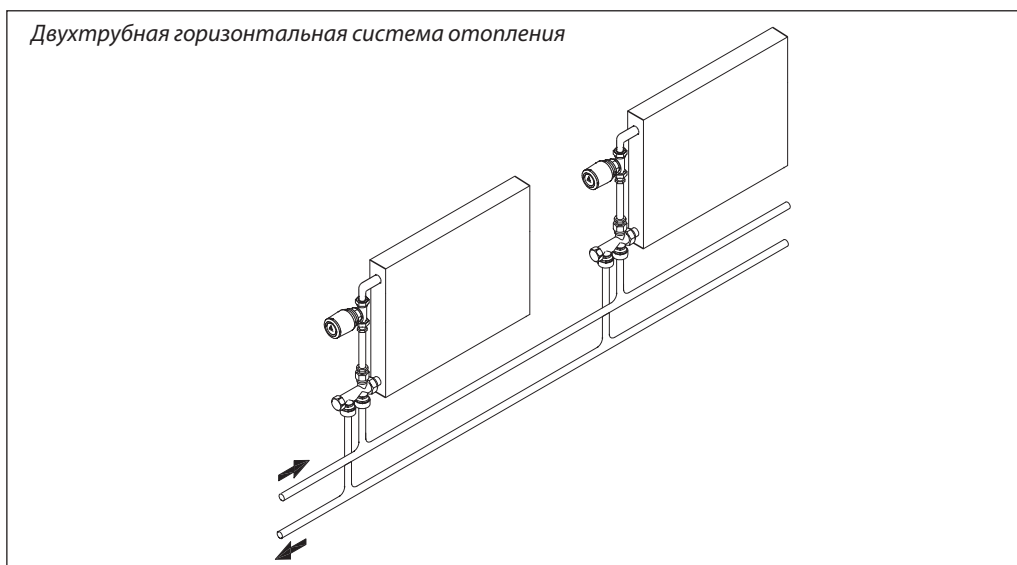
Гарнитуры типа RA-K и RA-KW состоят из отвода, регулирующего клапана, соединительной трубки и присоединительной детали. Регулирующий клапан гарнитур снабжен устройством для предварительной (монтажной) настройки его пропускной способности.

Клапан присоединительно-регулирующих гарнитур типа RA-K и RA-KW можно комбинировать с любыми термостатическими элементами серий RA 2000 и RAW, а также с термостатическим приводом TWA-A.

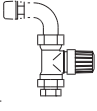
Клипсовое соединение обеспечивает простое и точное крепление термозлемента на клапане. Технические характеристики регулирующих клапанов гарнитур RA-K и RA-KW в комбинации с термостатическими элементами RA и RAW соответствуют европейским нормам EN 215-1.

Для идентификации клапанов гарнитур RA-K и RA-KW их защитные колпачки окрашены в красный цвет. В целях предотвращения отложений и коррозии гарнитуры RA-K и RA-KW следует применять в системах водяного отопления, где теплоноситель отвечает требованиям Правил технической эксплуатации электрических станций и сетей Российской Федерации. В других случаях необходимо обращаться в компанию «Данфосс».

Пример применения



Номенклатура и кодовые номера для оформления заказа
Клапан RA-K с отводом

Эскиз	Описание	Резьба отвода, дюйм	Пропускная способность гарнитуры $K_v^{1)}$, м ³ /ч, при значениях предварительной настройки									Макс. давление, бар		Предельный перепад давлений ²⁾ , бар	Макс. темпер. воды, °C	Кодовый номер
			с термoeлементом									рабочее	испытательное			
			1	2	3	4	5	6	7	N	N					
	Клапан RA-K с уплотнительной втулкой и отводом с соединительной гайкой	Наружн. R 1/2	0,02	0,07	0,15	0,23	0,33	0,41	0,5	0,62	0,76	10	16	0,6	120	013G3363

¹⁾ Пропускная способность указана для клапана вместе с отводом, соединительной трубкой и распределительной деталью. Значения K_v соответствуют расходу теплоносителя G в м³/ч при определенном положении устройства предварительной настройки, максимальном подъеме золотника клапана и перепаде давлений на клапане $P = 1$ бар: $K_v = G/\sqrt{\Delta P}$.

При настройке клапана на «N» значение K_v соответствует требованиям EN 215-1 при $X_p = 2$ °C. Это означает, что клапан терморегулятора закроется полностью, когда температура в помещении превысит температуру настройки по шкале термoeлемента на 2 °C. При более низких значениях предварительной настройки X_p уменьшается. Так, при настройке клапана на «1» $X_p = 0,5$ °C. В диапазоне настройки клапана от «1» до «N» X_p меняется от 0,5 до 2,0 °C.

При использовании термостатических элементов дистанционного управления серии RA 5062, 5065 и 5068 относительный диапазон X_p следует увеличить в 1,1 раза.

²⁾ Клапан обеспечивает удовлетворительное регулирование при перепаде давлений на нем ниже указанного значения. Во избежание шумообразования рабочий перепад давлений на клапане рекомендуется принимать в диапазоне от 0,1 до 0,3 бар. Разность давлений в системе отопления может быть уменьшена с помощью регуляторов перепада давлений Danfoss.

Присоединительная деталь

Эскиз	Описание	Кодовый номер
	Присоединительная деталь гарнитуры RA-K с запорным краном и патрубками с наружной резьбой G 3/4 A ¹⁾	013G3367
	Присоединительная деталь гарнитуры RA-KW с запорным краном и патрубками с наружной резьбой G 3/4 A ¹⁾	013G3369

¹⁾ Поставляется без уплотнительных фитингов, которые заказываются отдельно (стр. 97–98).

Соединительная трубка

Эскиз	Описание	Кодовый номер
	Соединительная трубка длиной 950 мм и диаметром 15 мм	013G3377
	Соединительная трубка длиной 650 мм и диаметром 15 мм	013G3378

Дополнительные принадлежности

Изделие	Комплект	Кодовый номер
Сальниковое уплотнение ¹⁾	10 шт.	013G0290
Уплотнительный фитинг для соединительной трубки	1 шт.	013G4115

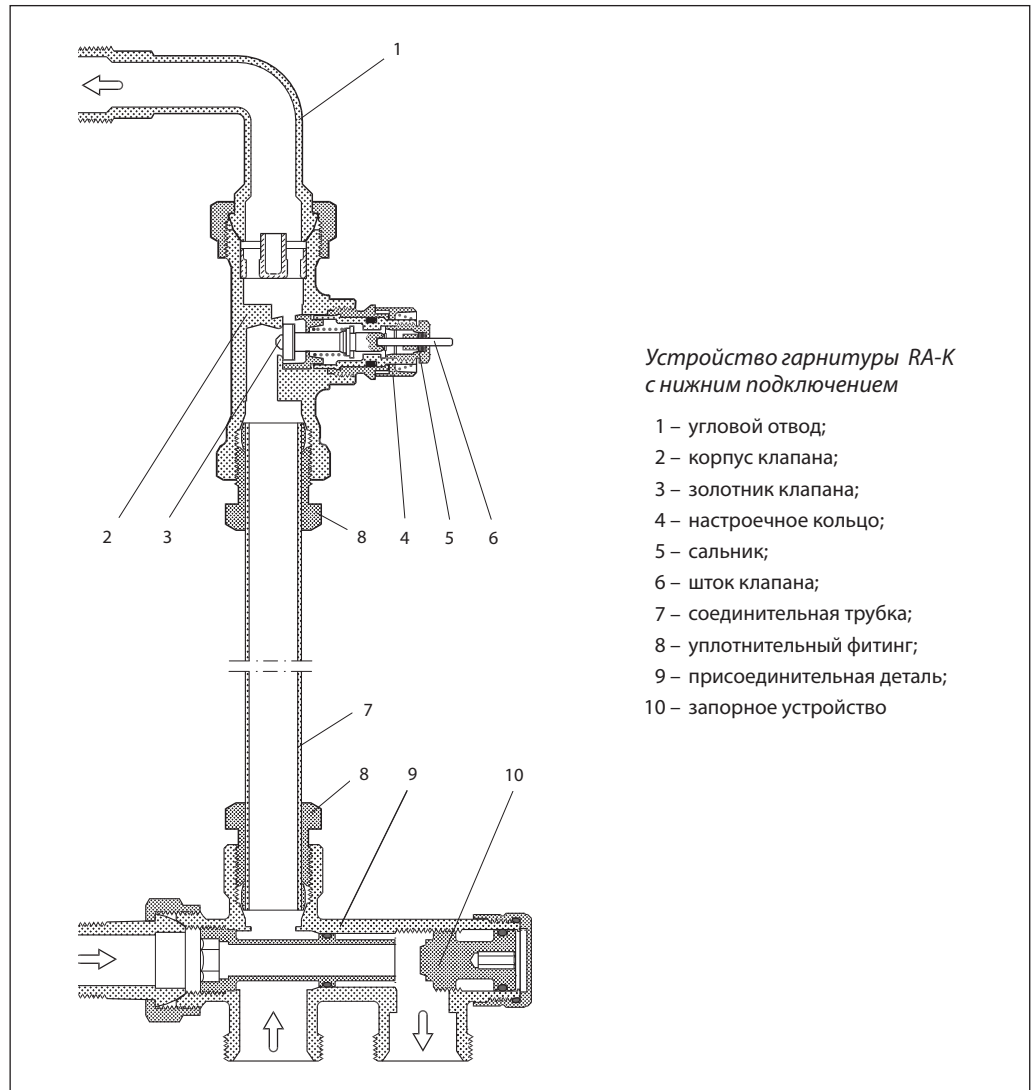
¹⁾ Сальник можно заменить без опорожнения системы отопления.

Пример заказа гарнитуры с терморегулятором

Для отопительного прибора с боковыми присоединительными отверстиями с межосевым расстоянием 500 мм выбрать гарнитуру для подключения «в пол» к полимерным трубопроводам (например, PEX) диаметром 2 x 16 мм двухтрубной системы отопления.

Выбираем клапан RA-K с отводом (**013G3363**); соединительную трубку длиной 650 мм (**013G3378**); присоединительную деталь (**013G3367**); 2 фитинга для присоединения гарнитуры к PEX-трубам (**013G4156**); термостатический элемент RA 2000 с газовым наполнением (**013G2994**).

Устройство



Материалы, контактирующие с теплоносителем

Дросселирующий цилиндр	Полифениленсульфид с 40% стекловолокна (PPS)
Кольцевое уплотнение	Тройной этиленпропиленовый каучук
Золотник клапана	Бутадиенакрилонитрильный каучук
Нажимной штифт и пружина клапана	Хромированная сталь
Соединительная трубка	Оцинкованная сталь
Корпус клапана и прочие металлические детали	Латунь Ms 58

**Определение
предварительной
настройки клапана
гарнитуры RA-K (RA-KW)**

Диаграмма для определения предварительной настройки клапана гарнитуры RA-K (RA-KW)

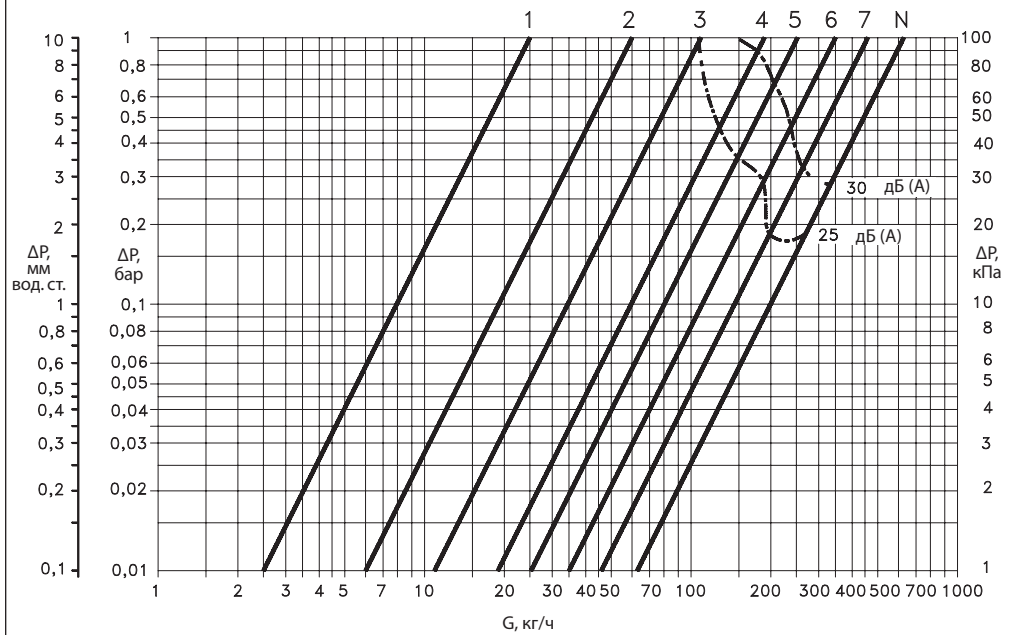
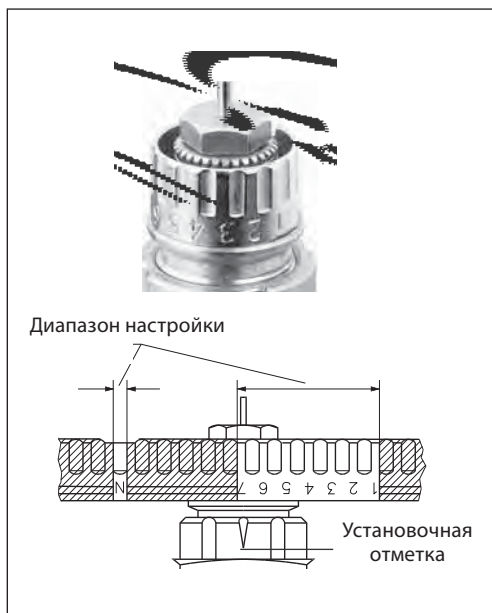


Диаграмма определения настройки для полной гарнитуры в комбинации с термостатическим элементом RA с относительным диапазоном X_p от 0,5 до 2,0 °C.

**Пример
определения настройки**

Требуемый расход G , л/ч	60
Перепад давлений на гарнитуре ΔP , бар	0,1
Требуемая настройка	4

Предварительная настройка

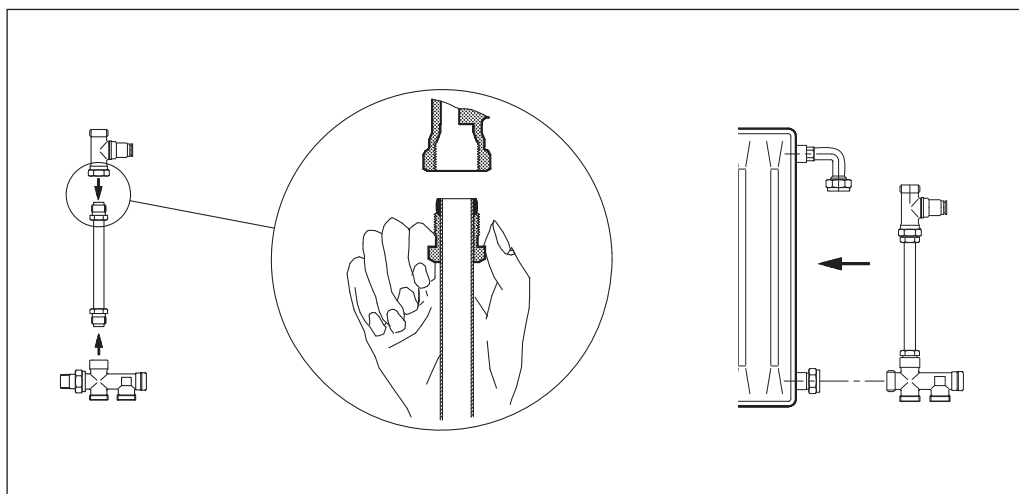


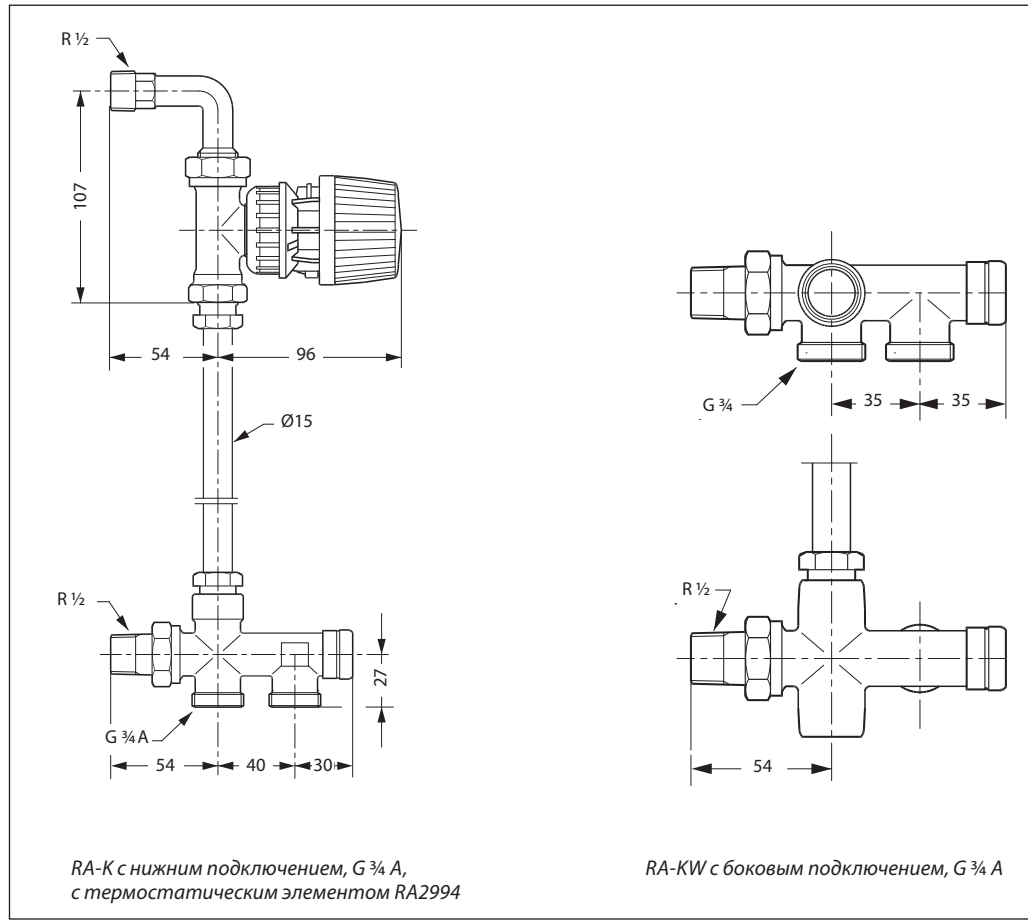
Настройка на расчетное значение производится легко и точно без применения специальных инструментов. Для этого следует:

- снять защитный колпачок или термостатический элемент;
- поднять кольцо настройки;
- повернуть шкалу кольца настройки так, чтобы нужное значение оказалось напротив установочной отметки, расположенной со стороны выходного отверстия клапана (заводская установка «N»);
- отпустить кольцо настройки.

Предварительная настройка может производиться в диапазоне от «1» до «7» с интервалами 0,5. В положении «N» клапан полностью открыт. Следует избегать установки на темную зону шкалы. Когда термостатический элемент смонтирован, то предварительная настройка оказывается спрятанной и, таким образом, защищенной от неавторизованного изменения.

Монтаж



Габаритные
и присоединительные
размеры

Техническое описание

Гарнитуры присоединительно-регулирующие RA-KE и RA-KEW

Описание и область применения



Гарнитуры типа RA-KE и RA-KEW состоят из отвода, регулирующего клапана, соединительной трубки и присоединительной детали. Регулирующий клапан гарнитур типа RA-KE и RA-KEW Danfoss имеет высокий коэффициент пропускной способности и поэтому может использоваться в протяженных ветвях однотрубных систем отопления.

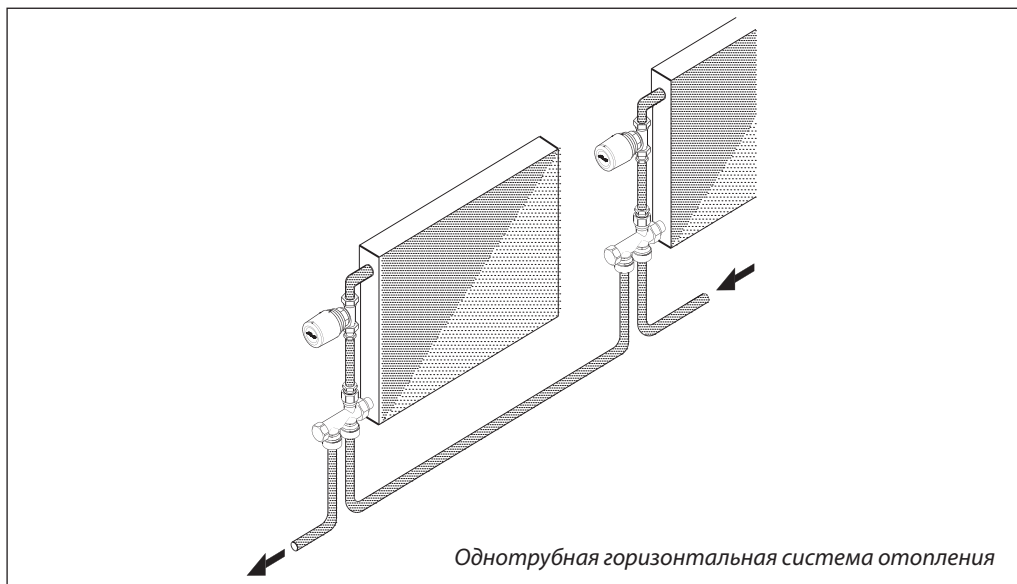
Клапан присоединительно-регулирующих гарнитур типа RA-KE и RA-KEW можно комбинировать с любыми термостатическими элементами серий RA 2000 и RAW, а также с термостатическим приводом TWA-A.

Клипсовое соединение обеспечивает простое и прочное крепление термостатического элемента или привода на регулирующем клапане. Технические характеристики регулирующих клапанов гарнитур RA-KE и RA-KEW в комбинации с термостатическими элементами RA соответствуют европейским стандартам EN 215-1.

Для идентификации клапанов гарнитур RA-KE и RA-KEW их защитные колпачки окрашены в серый цвет. В целях предотвращения отложений и коррозии гарнитуры RA-KE и RA-KEW следует применять в системах водяного отопления, где теплоноситель отвечает требованиям Правил технической эксплуатации электрических станций и сетей Российской Федерации. В других случаях необходимо обращаться в компанию «Данфосс».

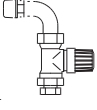
Присоединительно-регулирующие гарнитуры RA-KE и RA-KEW предназначены для применения в однотрубных насосных системах водяного отопления с подпольной прокладкой подводящих трубопроводов. RA-KE и RA-KEW отличаются простотой монтажа и современным дизайном.

Пример применения



Номенклатура и кодовые номера для оформления заказа

Клапан RA-KE с отводом

Эскиз	Описание	Кодовый номер	Резьба отвода, дюймы	Пропускная способность гарнитуры $K_v^{1)}$, м ³ /ч (с установленным термостатическим элементом)	Макс. давление, бар			Макс. темпер. воды, °C
					рабочее	перепад давлений ²⁾	испытательное	
	Клапан RA-KE с уплотнительной втулкой и отводом с соединительной гайкой	013G3362	Наружн. R 1/2	2,5	10	0,6	16	120

¹⁾ Пропускная способность указана для клапана с установленным термоэлементом вместе с отводом, соединительной трубкой и распределительной деталью. Коэффициент затекания в радиатор (чугунный или стальной панельный) – 35%. При использовании термостатических элементов дистанционного управления серии RA 5060 относительный диапазон X_p следует увеличивать в 1,1 раза.

²⁾ Клапан обеспечивает удовлетворительное регулирование при перепаде давлений на нем ниже указанного значения. Во избежание шумообразования рабочий перепад давлений на клапане рекомендуется принимать в диапазоне от 0,1 до 0,3 бар. Разность давлений в системе отопления может быть уменьшена с помощью регуляторов перепада давлений Danfoss.

Распределительная деталь

Эскиз	Описание	Кодовый номер
	Присоединительная деталь для нижнего подключения труб с запорным краном и патрубками с наружной резьбой G 3/4 A ¹⁾	013G3366
	Присоединительная деталь для тыльного подключения труб с запорным краном и патрубками с наружной резьбой G 3/4 A ¹⁾	013G3368

¹⁾ Поставляется без уплотнительных фитингов, которые заказываются отдельно (стр. 97–98).

Соединительная трубка

Эскиз	Описание	Кодовый номер
	Соединительная трубка длиной 950 мм и диаметром 15 мм	013G3377
	Соединительная трубка длиной 650 мм и диаметром 15 мм	013G3378

Дополнительные принадлежности

Изделие	Комплект	Кодовый номер
Сальниковое уплотнение ¹⁾	10 шт.	013G0290
Уплотнительный фитинг для соединительной трубки	1 шт.	013G4115

¹⁾ Сальник можно заменить без опорожнения системы отопления.

Пропускная способность

Присоединительно-регулирующая гарнитура типа RA-KE и RA-KEW сконструирована для применения в однотрубных ветвях систем водяного отопления с расходом теплоносителя до 400 кг/ч.

Если перепад давлений в ветви слишком большой, его можно уменьшить с помощью установки автоматического балансировочного клапана типа AB-QM Danfoss.

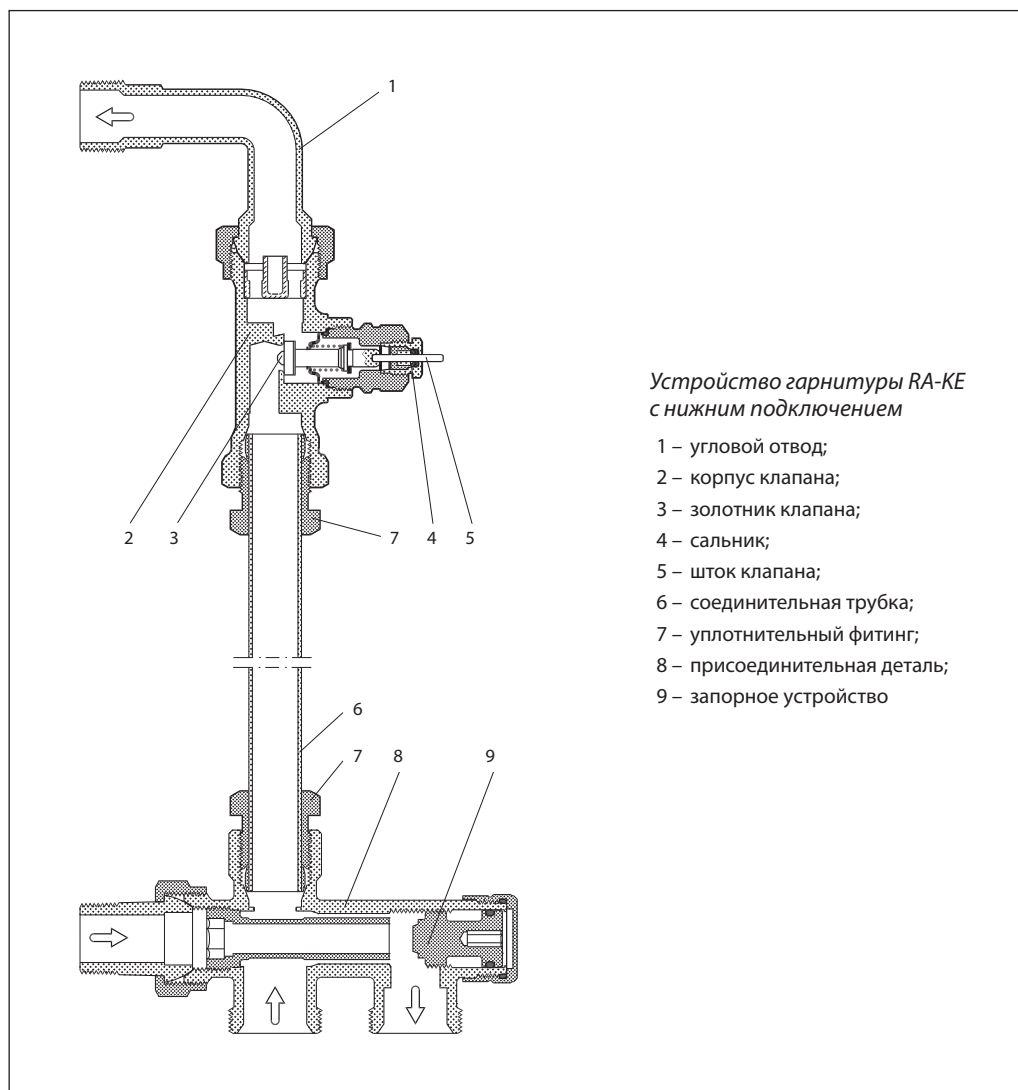
Следует иметь в виду, что для отопительных приборов, у которых гидравлическое сопротивление больше, чем у радиаторов, коэффициент затекания при использовании RA-KE и RA-KEW может быть меньше 30%, что приведет к снижению теплового потока. В этом случае рекомендуется уточнять гидравлические характеристики отопительных приборов.

Пример заказа гарнитуры с терморегулятором

Для отопительного прибора с боковыми присоединительными отверстиями с межосевым расстоянием 500 мм выбрать гарнитуру для подключения «в пол» к полимерным трубопроводам (например PEX) диаметром 2 x 16 мм однотрубной системы отопления.

Выбираем клапан RA-KE с отводом (**013G3362**), соединительную трубку длиной 650 мм (**013G3378**), присоединительную деталь (**013G3366**), 2 фитинга для присоединения гарнитуры к PEX-трубам (**013G4156**), термостатический элемент RA 2000 с газовым заполнением (**013G2994**).

Устройство



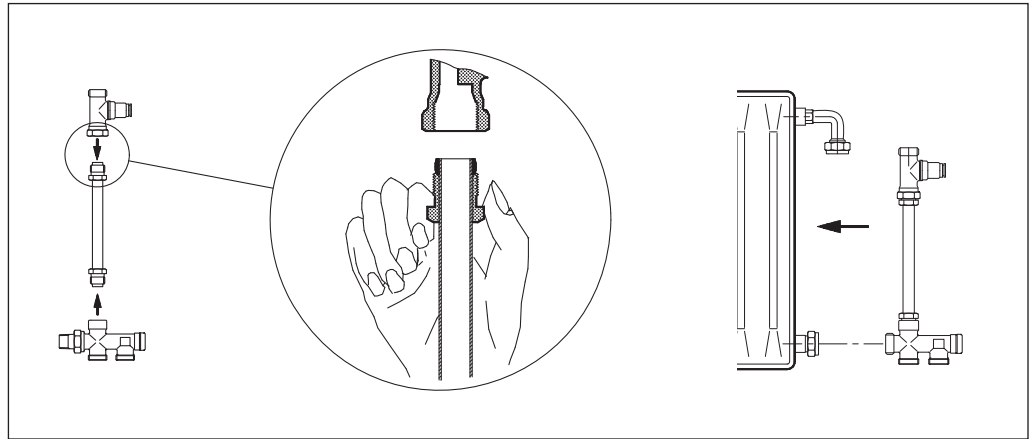
Устройство гарнитуры RA-KE с нижним подключением

- 1 – угловой отвод;
- 2 – корпус клапана;
- 3 – золотник клапана;
- 4 – сальник;
- 5 – шток клапана;
- 6 – соединительная трубка;
- 7 – уплотнительный фитинг;
- 8 – присоединительная деталь;
- 9 – запорное устройство

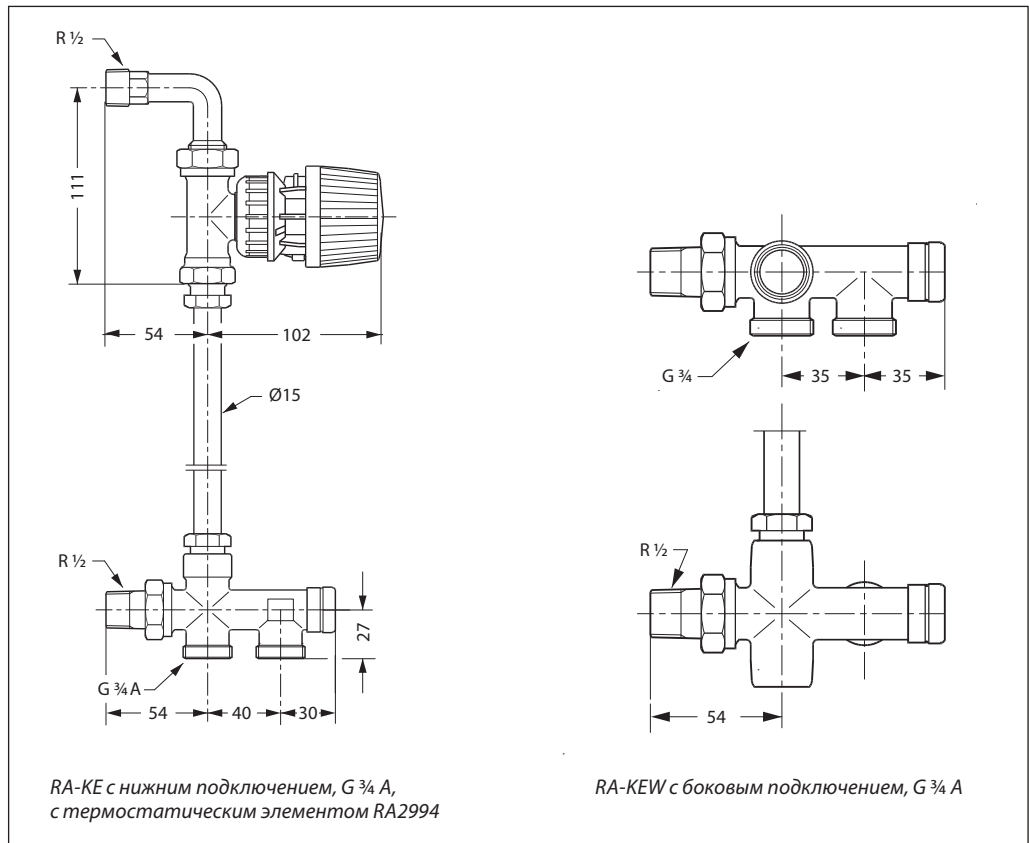
Материалы, контактирующие с теплоносителем

Дросселирующий цилиндр	Полифениленсульфид с 40% стекловолокна (PPS)
Кольцевое уплотнение	Тройной этиленпропиленовый каучук
Золотник клапана	Бутадиенакрилонитрильный каучук
Нажимной штифт и пружина клапана	Хромированная сталь
Соединительная трубка	Оцинкованная сталь
Корпус клапана и прочие металлические детали	Латунь Ms 58

Монтаж



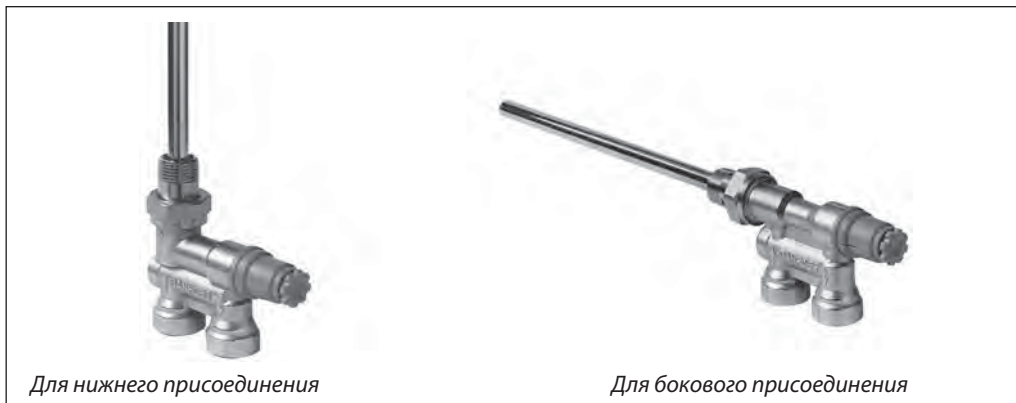
Габаритные и присоединительные размеры



Техническое описание

Гарнитуры присоединительно-регулирующие RA 15/6T и RA 15/6TB

Описание и область применения



RA 15/6TB и RA 15/6T — гарнитуры со встроенным клапаном терморегулятора, предназначенные для «одноместного» присоединения радиатора (через одну пробку) к трубопроводам при их подпольной прокладке соответственно двухтрубной и однотрубной систем отопления.

На встроенные в гарнитурах RA 15/6T и RA 15/6TB клапаны могут устанавливаться термостатические элементы серии RA 2000 или RAW, а также термоэлектрический привод типа TWA-A.

RA 15/6T и RA 15/6TB выпускаются в двух модификациях: для подключения к радиатору с боковыми или нижними присоединительными отверстиями.

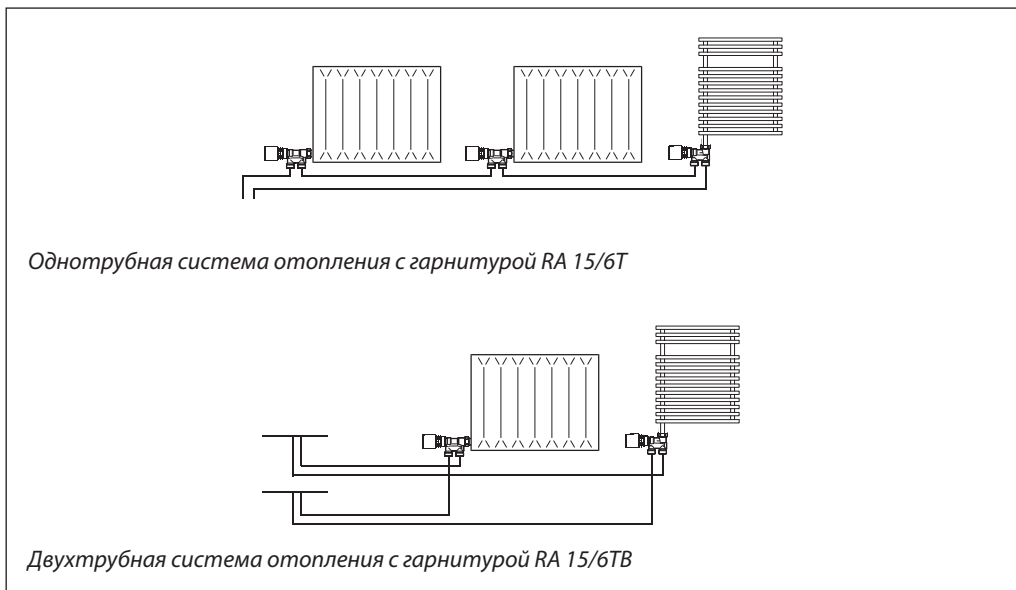
В гарнитурах для однотрубной системы отопления типа RA 15/6T происходит разделение потока теплоносителя: одна часть проходит через клапан терморегулятора в отопитель-

ный прибор, другая — по обводному каналу (байпасу) в корпусе присоединительной гарнитуры — в обход прибора отопления. Специальные, дополнительно заказываемые фитинги обеспечивают надежное соединение гарнитур с полимерными, медными или металлополимерными трубами системы отопления.

Для предотвращения отложений и коррозии присоединительно-регулирующие гарнитуры серии RA 15/6 следует применять в системах водяного отопления, где теплоноситель отвечает требованиям Правил технической эксплуатации электрических станций и сетей Российской Федерации.

При использовании присоединительно-регулирующих гарнитур серии RA 15/6 в системах отопления следует иметь в виду, что теплоотдача отопительного прибора уменьшается на 15–20%.

Пример применения



Техническое описание Гарнитуры присоединительно-регулирующие RA 15/6T и RA 15/6TB

Номенклатура и кодовые номера для оформления заказа

Гарнитура RA 15/6TB для двухтрубной системы отопления (без устройства для предварительной настройки пропускной способности)

Тип и исполнение	Кодовый номер	Резьба штуцеров, дюймы		Пропускная способность гарнитуры $K_v^{(1)}$, м ³ /ч, при относительном диапазоне X_p в °C					Макс. давление, бар			Макс. темпер. воды, °C
				с термоэлементом				без т/э (K_{vs})	рабочее	перепад давлений ⁽²⁾	испытательное	
		внутр. R _p (к трубопроводам)	наружн. R (к радиатору)	0,5	0,1	1,5	2,0					
RA 15/6TB для бокового присоединения	013G3215	½	½	0,29	0,51	0,70	0,82	1,00	10	0,6	16	120
RA 15/6TB для нижнего присоединения	013G3210											

Гарнитура RA 15/6T для однострубной системы отопления

Тип и исполнение	Кодовый номер	Резьба штуцеров, дюймы		Пропускная способность гарнитуры $K_v^{(1)}$, м ³ /ч, при $X_p = 2$ °C	Макс. давление, бар			Макс. темпер. воды, °C
		к трубопроводам	к радиатору		рабочее	перепад давлений	испытательное	
RA 15/6T для нижнего присоединения	013G3220	Внутр. R _p ½		2,15	10	0,6	16	120
	013G3218	Наружн. G ¾ A						
RA 15/6T для бокового присоединения	013G3270	Внутр. R _p ½		2,0	10	0,6	16	120
	013G3268	Наружн. G ¾ A						

¹⁾ Значение K_v дано для присоединительной гарнитуры вместе с радиатором при коэффициенте затекания в радиатор 35%.

Запасные детали

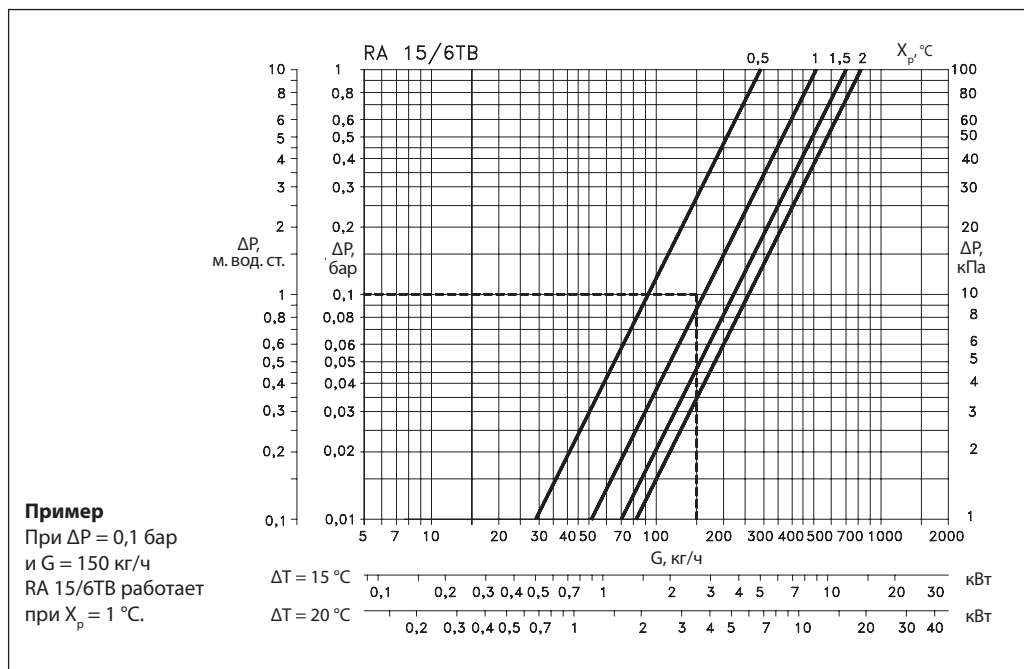
Описание	Комплект	Кодовый номер
Сальник	10 шт.	013G0290

Сальник может заменяться без опорожнения системы отопления.

Рабочие характеристики

Благодаря хорошим регулировочным характеристикам термоэлементов RA 2000 и RAW для экономии энергии рекомендуется выбирать сопротивление клапанов для диапазона X_p от 0,5 до 2,0 °C.

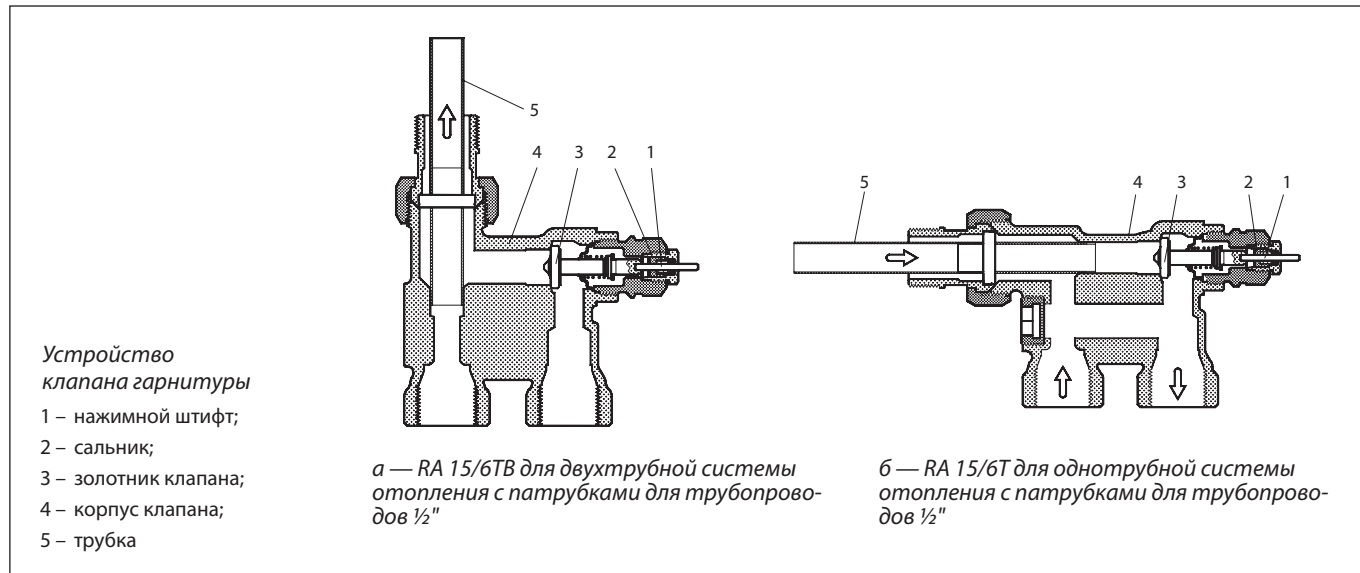
Зона пропорциональности X_p показывает, насколько изменится температура воздуха в помещении при перемещении золотника клапана терморегулятора от открытого положения до полностью закрытого.



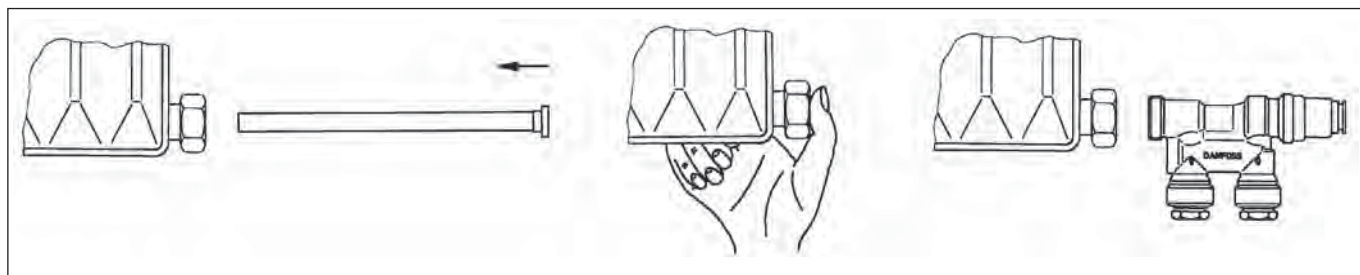
Рекомендации по использованию присоединительно-регулирующей гарнитуры в однотрубной системе отопления

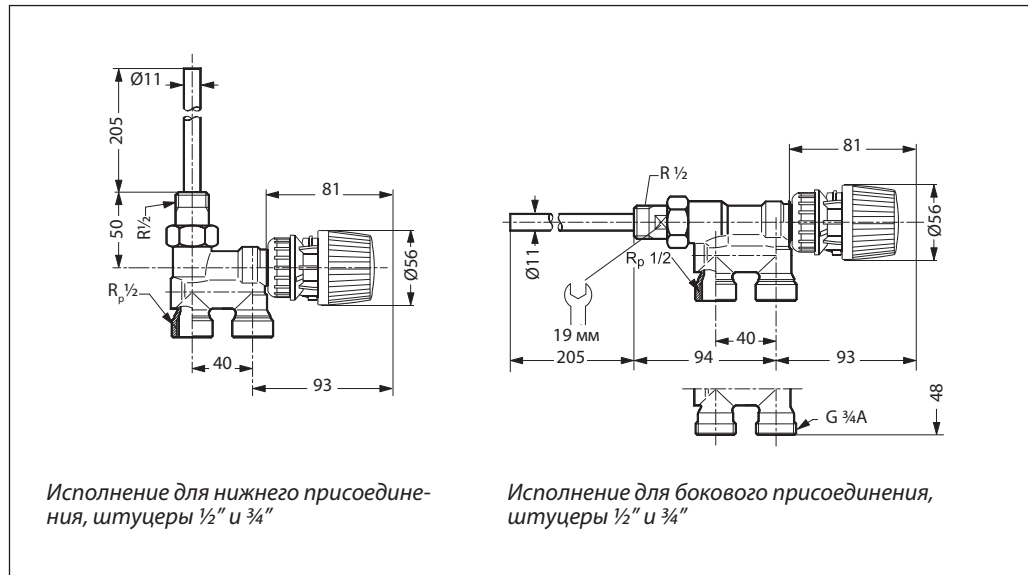
Клапан гарнитуры RA 15/6T предназначен для однотрубных ветвей системы с максимальной тепловой мощностью 9 кВт (8000 ккал/ч) при $T = 20\text{ }^{\circ}\text{C}$.
 При зоне пропорциональности, равной $2\text{ }^{\circ}\text{C}$, в отопительный прибор затекает прибли-

зительно 35% общего расхода воды. Слишком большой располагаемый перепад давлений для однотрубной ветви системы отопления может быть снижен при установке регулятора — ограничителя расхода.

Устройство

Материалы, контактирующие с теплоносителем

Кольцо для фиксации трубки	Пропилен
Сальниковое уплотнение	EPDM
Золотник клапана	NBR
Нажимной штифт и пружина клапана	Нержавеющая сталь
Тарелка пружины	Бронза
Корпус клапана и прочие металлические детали	Латунь Ms 58

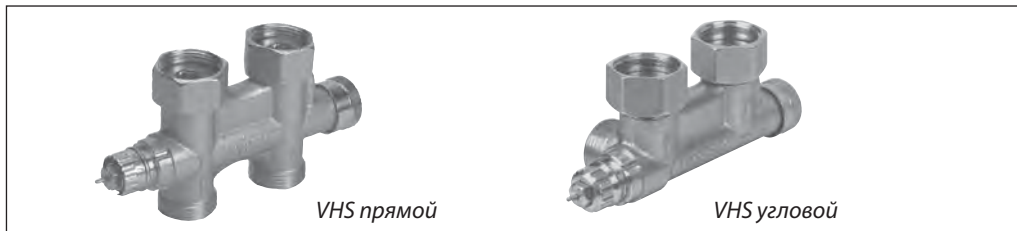
Монтаж


Габаритные и
присоединительные
размеры

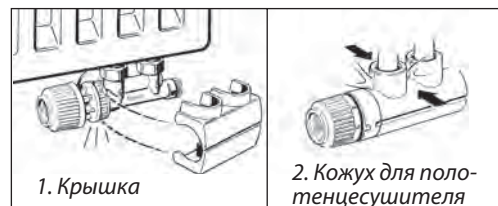
Техническое описание

Гарнитура присоединительно-регулирующая VHS

Описание и область применения

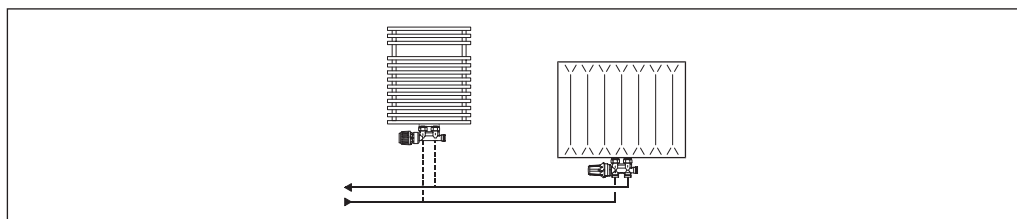


VHS — идеальное регулирующие-присоединительное устройство для современных радиаторов и полотенцесушителей с нижним расположением присоединительных штуцеров при их межосевом расстоянии 50 мм. В качестве регулирующего устройства на гарнитуру VHS могут устанавливаться термостатические элементы RA 2000 и RAW, а также термоэлектрический привод TWA-A. VHS имеет устройство для предварительной настройки пропускной способности регулирующего клапана, а также приспособление для дренажа радиатора, которое заказывается отдельно. К VHS могут присоединяться медные, полимерные и металлополимерные трубы с помощью уплотнительных фитингов Danfoss (см. стр. 97–98). В целях предотвращения отложений и коррозии VHS следует применять в системах водяного отопления, где теплоноситель отвечает требованиям Правил



технической эксплуатации электрических станций и сетей Российской Федерации. Для обеспечения привлекательности различных вариантов гарнитуры используются следующие декоративные элементы: 1) белый (материал ABS, RAL 9010), который предназначен для влажной окраски, или черный (материал PPO), предназначенный для электростатического напыления красителя; 2) кожух для установки гарнитуры на полотенцесушитель.

Пример применения



Номенклатура и кодовые номера для оформления заказа

Гарнитуры VHS

Тип	Кодовый номер	Исполнение	Резьба штуцеров, дюймы		Пропускная способность гарнитуры $K_v^{(1)}$, м ³ /ч, при значениях предварительной настройки									
			внутр. (к радиатору)	наружн. (к трубопроводам)	с термоэлементом ²⁾								без т/э (K_{vs})	
					1	2	3	4	5	6	7	N	N	N
VHS 15	013G4741	Угловой, прямой	G 1/2	G 3/4 A	0,02	0,04	0,07	0,12	0,19	0,27	0,33	0,48	0,57	
	013G4742													
	013G4743	Угловой, прямой	G 3/4											
	013G4744													

¹⁾ Значения K_v представляют собой объемный расход G в м³/ч при падении давления ΔP на клапане 1 бар: $K_v = G / \sqrt{\Delta P}$. При настройке на «N» значение K_v дается для $X_p = 2$ °C. При более низкой настройке X_p снижается. Так, при настройке на «1» $X_p = 0,5$ °C.

Для обеспечения оптимального регулирования и исключения шумообразования перепад давлений на клапане гарнитуры должен находиться в пределах от 0,05 до 0,2 бар. В системах, где напор циркуляционного насоса слишком высокий, для его снижения может быть использован регулятор перепада давлений Danfoss.

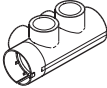




²⁾ Если используется термоэлемент дистанционного управления, то X_p следует увеличивать в 1,6 раза. Значение заводской настройки клапана гарнитуры соответствует индексу «N».

Температура и давление

Максимальная температура воды, °C	120
Рекомендуемый перепад давлений, бар	0,05–0,2
Макс. допустимый перепад давлений, бар	0,6
Испытательное давление, бар	16
Максимальное рабочее давление, бар	10

Номенклатура и кодовые номера для оформления заказа (продолжение)

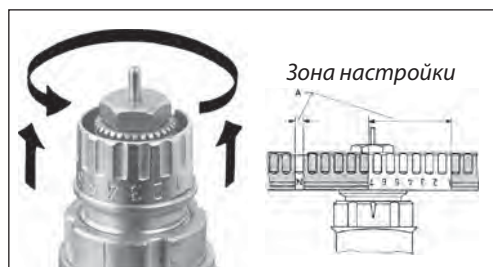
Дополнительные принадлежности

Изделие	Описание	Кодовый номер
	Кожух ¹⁾ для клапана полотенцесушителя белый (RAL 9010) для влажной покраски ²⁾	013G4751
	Уплотняющее кольцо для клапана радиатора с внешней резьбой G 3/4" (упаковка, 20 шт.)	003L0294
	Переходник для штуцера радиатора с внутренней резьбой G 1/2" (упаковка, 20 шт.)	003L0295
	Двойная декоративная розетка (PVC) для труб диаметром 12–24 мм. Расстояние между осями отверстий — 50 мм	192H0161
	Дренажный кран латунный без покрытия с резьбой 3/4" и наконечником для шланга	003L0152

¹⁾ Требуется термозащитный элемент с защелкой.

²⁾ Характеристики лакокрасочного покрытия находятся в упаковочной коробке изделия. К VHS могут присоединяться медные, полимерные и металлополимерные трубы с помощью уплотнительных фитингов Danfoss.

Предварительные настройки



На настроечном устройстве клапана указаны положения настройки от «1» до «7» и буква «N». Настройка может быть выполнена быстро и точно без применения какого-либо инструмента, для этого необходимо:

- снять защитный колпак или термозащитный элемент;
 - поднять настроечное кольцо;
 - повернуть кольцо до совмещения требуемого значения с меткой на корпусе клапана;
 - отпустить настроечное кольцо, чтобы оно вернулось в исходное положение.
- Уровни предварительной настройки могут быть выбраны с шагом 0,5 от «1» до «7». (Для определения значений настроек см. диаграмму на стр. 75.) Следует избегать настроек в заштрихованных зонах. Последующая установка на клапан термозащитного элемента обеспечивает защиту от несанкционированного изменения установленных значений.

Определение предварительной настройки клапана гарнитуры VHS

Диапазон пропускной способности VHS согласуется с современными характеристиками радиаторов.

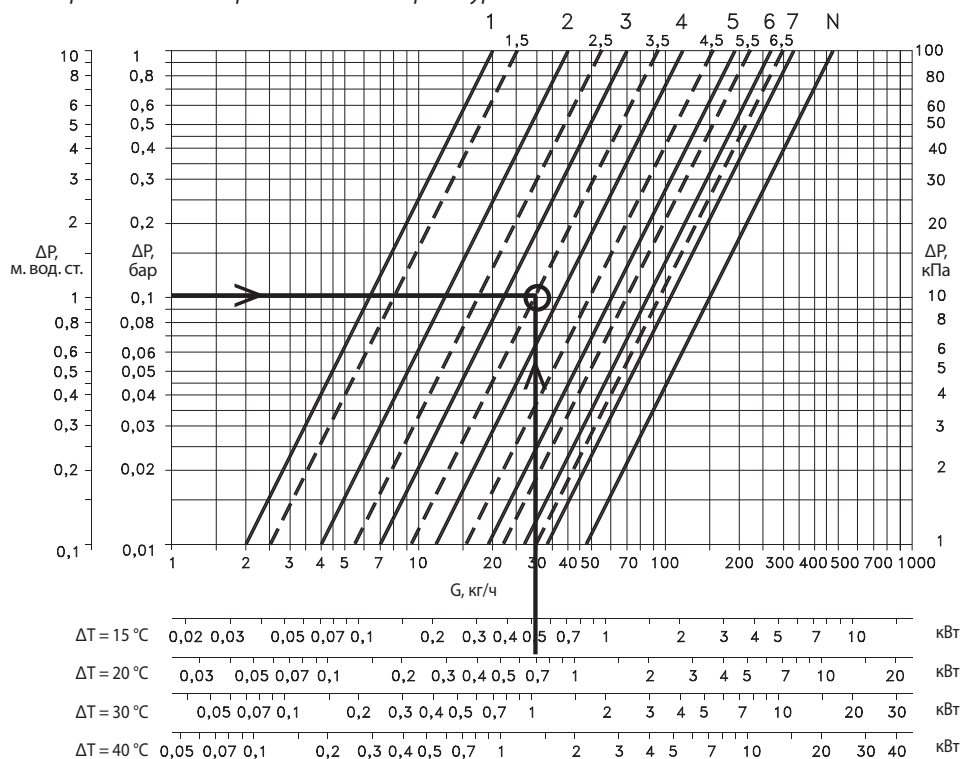
Пример определения настройки клапана

Расчетная тепловая нагрузка радиатора:
 $Q = 0,7 \text{ кВт}$.
 Перепад температур в радиаторе: $\Delta T = 20 \text{ }^\circ\text{C}$.
 Расход теплоносителя через радиатор:

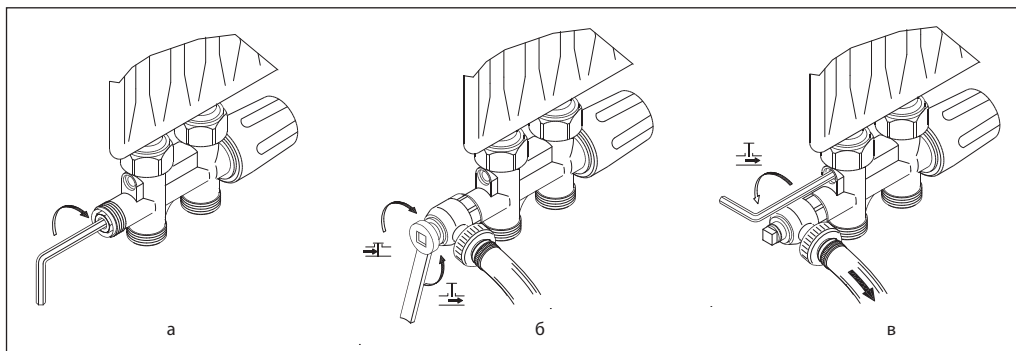
$$G = \frac{Q \cdot 860}{\Delta T} = \frac{0,7 \cdot 860}{20} = 30 \text{ кг/ч} = 0,03 \text{ м}^3/\text{ч}.$$

Перепад давлений на клапане:
 $\Delta P = 0,1 \text{ бар (10 кПа)}$.
 Настройка клапана VHS 15 выбирается на диаграмме (см. стр. 75) равна 3,5.

Диаграмма для определения настройки клапана гарнитуры VHS



Отключение и дренаж радиатора



Последовательность выполнения операций при дренаже радиатора

Перед дренажом радиатора вначале необходимо снять с клапана термостатический элемент и заменить его металлической рукояткой (имеется в номенклатуре компании «Данфосс») для исключения аварийной ситуации.

Затем следует вывернуть металлическую заглушку из корпуса гарнитуры и перекрыть обратный трубопровод с помощью стандартного шестигранного ключа (рис. а). Надеть

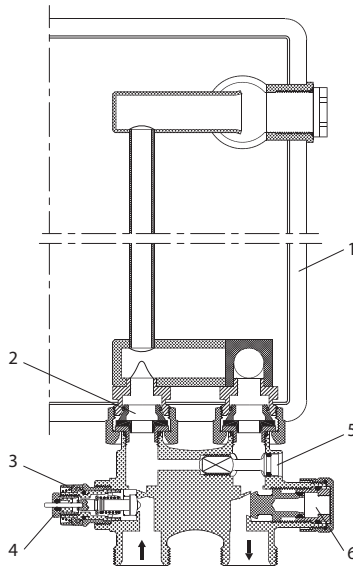
дренажный кран. Слить теплоноситель поворотом влево квадратного штока (рис. б). Из подающего патрубка радиатора теплоноситель можно слить поворотом на нем винта под шестигранный ключ (рис. в). Сливной штуцер может быть повернут в любое удобное положение.

Примечание. Статическое давление не должно превышать 10 бар.

Устройство

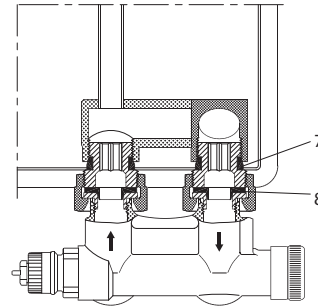
Устройство гарнитуры VHS

- 1 – радиатор;
- 2 – уплотняющее кольцо;
- 3 – вставка клапана;
- 4 – сальник;
- 5 – дренажирующий винт для подающей трубы;
- 6 – запорно-дренирующий элемент для обратной трубы;
- 7 – штуцерное соединение (самоуплотняющееся);
- 8 – гайка

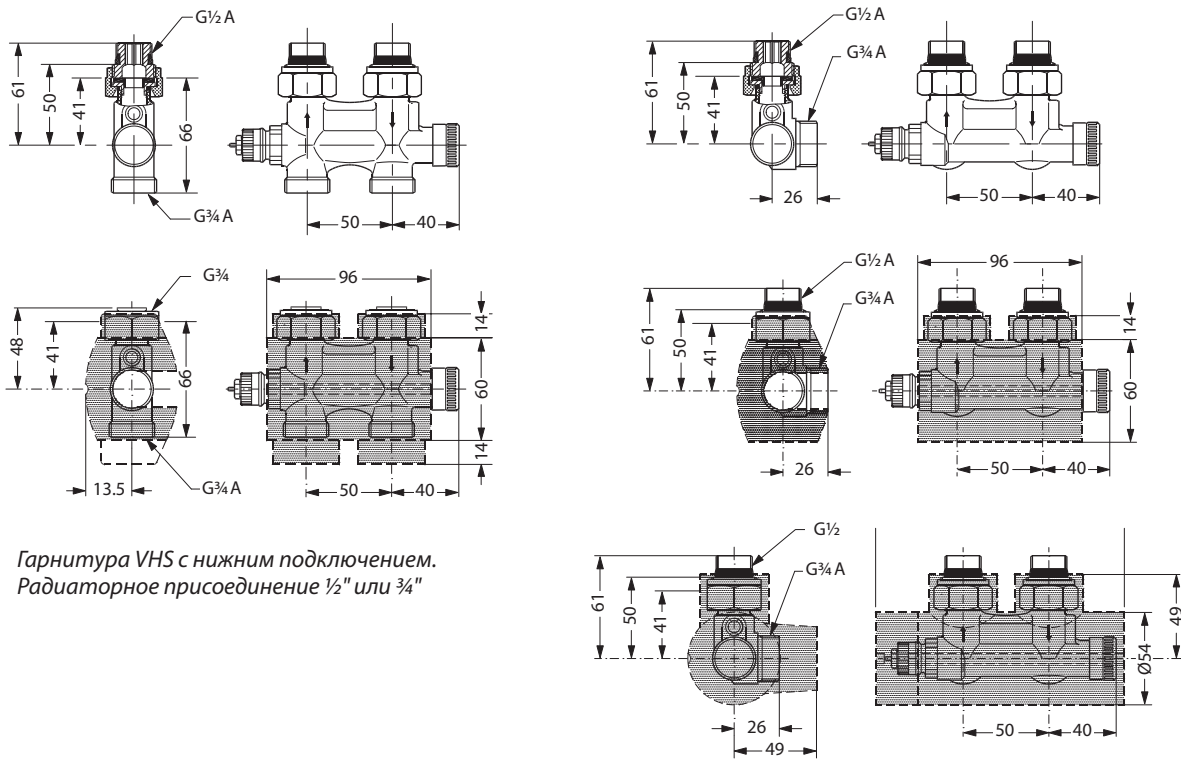


Материалы, контактирующие с теплоносителем

Корпус клапана и прочие металлические детали	Латунь Ms 58
Кольцевые уплотнения	EPDM



Габаритные и присоединительные размеры



*Гарнитура VHS с нижним подключением.
Радиаторное присоединение 1/2" или 3/4"*

Крышки темно-серого цвета

*Гарнитура VHS с тыльным подключением.
Радиаторное присоединение 1/2" или 3/4"*

Техническое описание

Клапаны запорные радиаторные RLV и RLV-CX D_y = 15 мм (хромированный)



Описание и область применения

Клапаны запорные типа RLV и RLV-CX предназначены для применения, как правило, в двухтрубных насосных системах водяного отопления для отключения отдельного отопительного прибора для его демонтажа или технического обслуживания без опорожнения всей системы.

RLV выпускаются в двух модификациях: прямой и угловой. Клапаны изготавливаются из чистой латуни с никелевым покрытием. Клапан RLV-CX D_y 15 — хромированный. С завода клапаны RLV поставляются в полностью открытом положении.

Пропускная способность клапанов RLV в открытом положении:

- $K_{vs} = 1,8 \text{ м}^3/\text{ч}$ — для клапана диаметром $\frac{3}{8}$ ";
- $K_{vs} = 2,5 \text{ м}^3/\text{ч}$ — для клапана диаметром $\frac{1}{2}$ ";
- $K_{vs} = 3,0 \text{ м}^3/\text{ч}$ — для клапана диаметром $\frac{3}{4}$ ".

Габаритные и присоединительные размеры RLV соответствуют стандарту DIN 3842-1. Клапан RLV может быть укомплектован спускным краном, который предназначен для опорожнения отопительного прибора

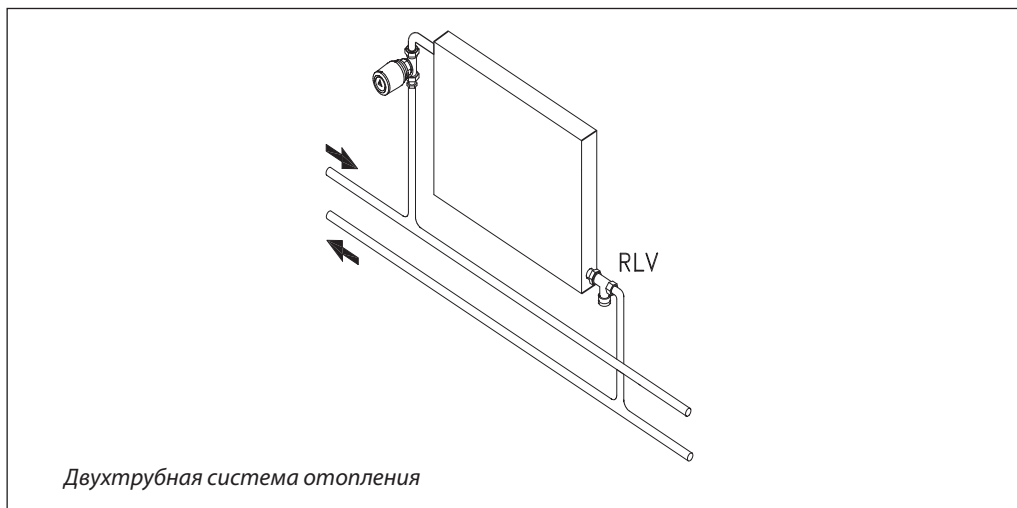
или заполнения его водой. Для того чтобы установить спускной кран, необходимо снять крышку с RLV и перекрыть клапан, а затем повернуть на него спускной кран. После установки кран можно открыть для слива воды поворотом влево квадратного штифта в его верхней части.

Для удобства использования шланговая насадка спускного крана может поворачиваться во всех направлениях.

Спускной кран также изготавливается из латуни (без покрытия).

Для предотвращения отложений и коррозии клапаны RLV следует применять в системах водяного отопления, где теплоноситель отвечает требованиям Правил технической эксплуатации электрических станций и сетей Российской Федерации. В других случаях необходимо обращаться в компанию «Данфосс». Компания «Данфосс» выпускает также клапан запорный типа RLV-S без устройства для дренажа. Техническая документация на RLV-S предоставляется по запросу.

Пример применения



Номенклатура и кодовые номера для оформления заказа

Клапан RLV

Тип и исполнение	Д _y , мм	Резьба штуцеров, дюймы		Пропускная способность клапана К _{v50} , м ³ /ч	Макс. давление, бар		Макс. темп. воды, °С	Кодовый номер
		внутр. R _p (к трубопроводу)	наружн. R (к радиатору)		рабочее	испытательное		
RLV угловой	10	3/8	3/8	1,8	10	16	120	003L0141
RLV прямой								003L0142
RLV угловой	15	1/2	1/2	2,5				003L0143
RLV прямой								003L0144
RLV-CX угловой, хромиров.	15	1/2	1/2	2,5				003L0273
RLV-CX прямой, хромиров.								003L0274
RLV угловой	20	3/4	3/4	3,0				003L0145
RLV прямой								003L0146

К выходному патрубку RLV могут быть присоединены медные, полимерные и металлополимерные трубы с помощью уплотнительных фитингов (см. стр. 97–98).

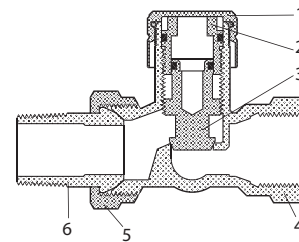
Дополнительные принадлежности

Изделие	Кодовый номер
Спускной кран со шланговой насадкой 3/4"	003L0152

Устройство

Устройство клапана RLV

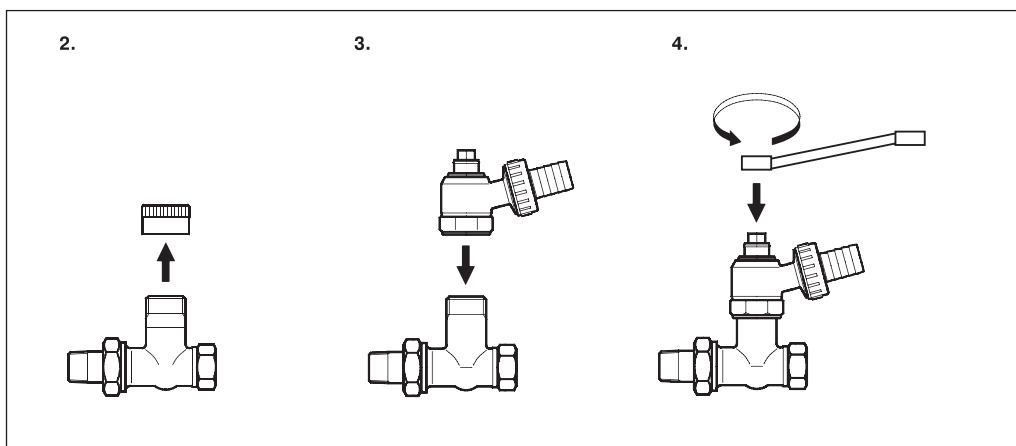
- 1 – крышка;
- 2 – направляющая втулка;
- 3 – запорный конус;
- 4 – корпус клапана;
- 5 – соединительная гайка;
- 6 – ниппель



Материалы, контактирующие с теплоносителем

Корпус клапана и прочие металлические детали	Латунь Ms 58
Кольцевые уплотнения	Бутадиенакрилонитрильный каучук

Монтаж


Клапан запорный RLV

RLV предназначен для монтажа в выходной пробке радиатора. Чтобы обеспечить последующий слив воды из радиатора, необходимо установить запорный клапан крышкой вперед или вниз.

Спускной кран

Для монтажа и эксплуатации спускного крана необходимо выполнить следующие операции:

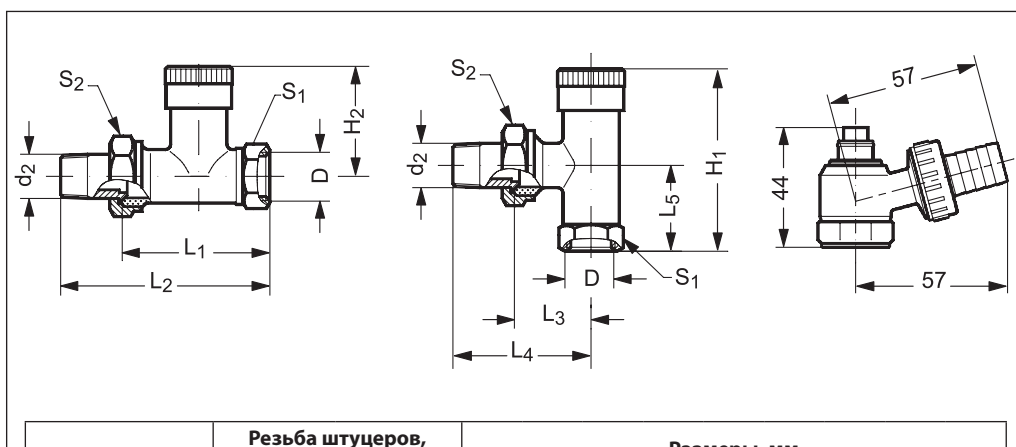
1) перекрыть клапан терморегулятора на

входе радиатора. Для предосторожности термостатический элемент необходимо заменить металлической рукояткой Danfoss (код-овый номер **013G3300**);

2) снять крышку RLV и перекрыть клапан;

3) смонтировать спускной кран и надеть шланг на шланговую насадку, повернув ее в удобное положение;

4) для спуска воды открыть клапан гаечным ключом.

Габаритные и присоединительные размеры


Тип	Резьба штуцеров, дюймы		Размеры, мм								
	D	d ₂	H ₁	H ₂	L ₁	L ₂	L ₃	L ₄	L ₅	S ₁	S ₂
RLV 10	R _p 3/8	R 3/8	57	40	51	75	27	51	23	22	27
RLV (RLV-CX) 15	R _p 1/2	R 1/2	63	41	53	80	30	57	27	27	30
RLV 20	R _p 3/4	R 3/4	63	40	61	92	34	65	30	32	37

Техническое описание

Клапан запорный радиаторный RLV со штуцером для прессового соединения

Описание и область применения



Клапан RLV предназначен для применения в двухтрубных насосных системах водяного отопления с трубопроводами из меди или нержавеющей стали. Для соединения штуцера клапана с трубопроводом требуется специальный обжимной инструмент.

Корпус клапана по внешнему виду и техническим характеристикам идентичен стандартным клапанам RLV $D_v = 15$ мм.

Клапан RLV предназначен для отключения отдельного отопительного прибора, его демонтажа без опорожнения всей системы. RLV может быть укомплектован спускным краном для дренажа отопительного прибора или заполнения его водой.

В целях предотвращения отложений и коррозии клапаны RLV следует применять в системах водяного отопления, где теплоноситель отвечает требованиям Правил технической эксплуатации электрических станций и сетей Российской Федерации. В других случаях необходимо обращаться в компанию «Данфосс».

Номенклатура и кодовые номера для оформления заказа

Тип и исполнение	Кодовый номер	Присоединение по ISO 7-1		Пропускная способность клапана K_{vs} , м ³ /ч	Макс. давление, бар		Макс. темпер. воды, °C
		к трубопроводу	к радиатору		рабочее	испытательное	
RLV прямой	003L1824	Прессовое	Наружная резьба R 1/2	2,5	10	16	120
RLV угловой	003L1825						

Дополнительные принадлежности

Изделие	Кодовый номер
Спускной кран со шланговой насадкой 3/4"	003L0152

Соответствие стандартам

Клапан RLV соответствует европейским стандартам EN 215-1.

Кольцевое уплотнение изготовлено в соответствии со стандартом EN 681.

Требования пресс-системы

Для прессового соединения должны использоваться трубы, изготовленные из меди или нержавеющей стали согласно стандартам EN 1057 и EN 10312.

Стальные трубопроводы

Внешний диаметр и вес трубопровода выбираются согласно стандарту EN 10312 (табл. 2) для серии 2 стальных трубопроводов. Компания «Данфосс» рекомендует применять трубы с минимальной толщиной стенок 1 мм.

Медные трубы

Внешний диаметр и толщина стенок трубопровода выбирают согласно стандарту EN 1057 (табл. 3). Компания «Данфосс» рекомендует применять трубы с минимальной толщиной стенок 1 мм.

Твердость материала трубопровода должна быть не менее R290. При этом не требуется никаких дополнительных мер по упрочнению труб.

Совместимость

Клапаны для прессового соединения производства Danfoss совместимы с рядом промышленных обжимных инструментов и зажимных приспособлений, перечень которых представлен ниже. Если приспособление отсутствует в перечне, проконсультируйтесь о совместимости в компании-производителе.

Совместимые обжимные инструменты и зажимные приспособления

Перед использованием обжимных инструментов и зажимных приспособлений необходимо тщательно изучить инструкцию фирмы-производителя и неукоснительно следовать ей. Компания «Данфосс» для своих клапанов рекомендует применять инструмент с минимальным усилием сжатия 30 кН.

Процесс герметизации соединения следует выполнять за один прием. При этом необходимо прочно держать обжимной инструмент вплоть до полного окончания процесса уплотнения фитинга. Проверка соединения производится в соответствии с инструкцией фирмы-производителя.

Совместимые обжимные инструменты:

- Geberit Mapress — PWH 75, EFP2, ECO1/ACO1, EFP3, AFP3, ACO 3;
- REMS — Power-Press E, Power-Press 2000, Power-Press (ACC), Akku-Press (ACC);
- Rothenberger — ROMAX Pressliner, ROMAX Pressliner ECO, ROMAX AC ECO;
- SANHA — ECO201, ACO201, ACO3, ECO301;
- Viega — PT3-EH, PT3-AH, Picco, Typ 2.

Совместимые пресс-машины:

- Mapress Geberit — Press 15 mm (90532);
- REMS — V15 (570115), M15 (570110), SA15 (570935);
- Rothenberger — SV 15 mm (1.5212X), M 15 mm (1.5102X);
- SANHA — Standard, 15 mm (169 2015, 1695815);
- Viega — PT2 15 mm (Modell 2299.9, Typ 461 898).

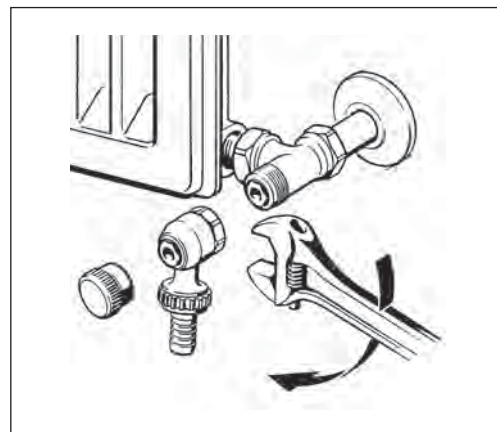
Все пресс-фитинговые соединения испытываются под давлением. Соединения должны быть протестированы даже при отсутствии видимых протечек.

Слив и наполнение радиатора

RLV предназначен для монтажа в выходной пробке радиатора. Чтобы обеспечить последующий слив воды из радиатора, необходимо установить запорный клапан крышкой вперед или вниз.

Для монтажа и эксплуатации спускного крана необходимо выполнить следующие операции.

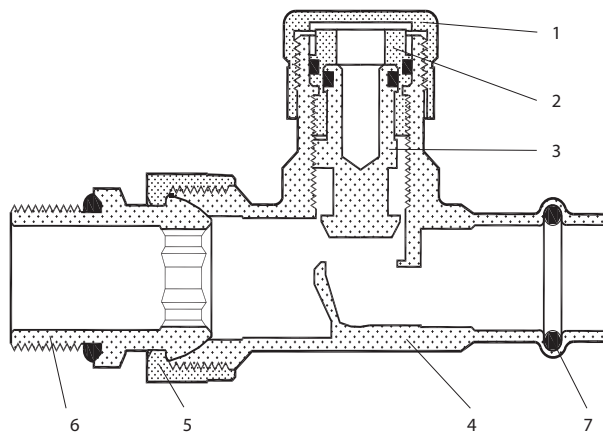
1. Перекрыть клапан терморегулятора на входе радиатора. Для предосторожности термостатический элемент необходимо заменить ручной металлической рукояткой Danfoss (кодový номер **013G3300**.)
2. Снять крышку RLV и перекрыть клапан.
3. Смонтировать спускной кран и надеть шланг на шланговую насадку, повернув ее в удобное положение.
4. Для спуска воды открыть клапан гаечным ключом.



Устройство

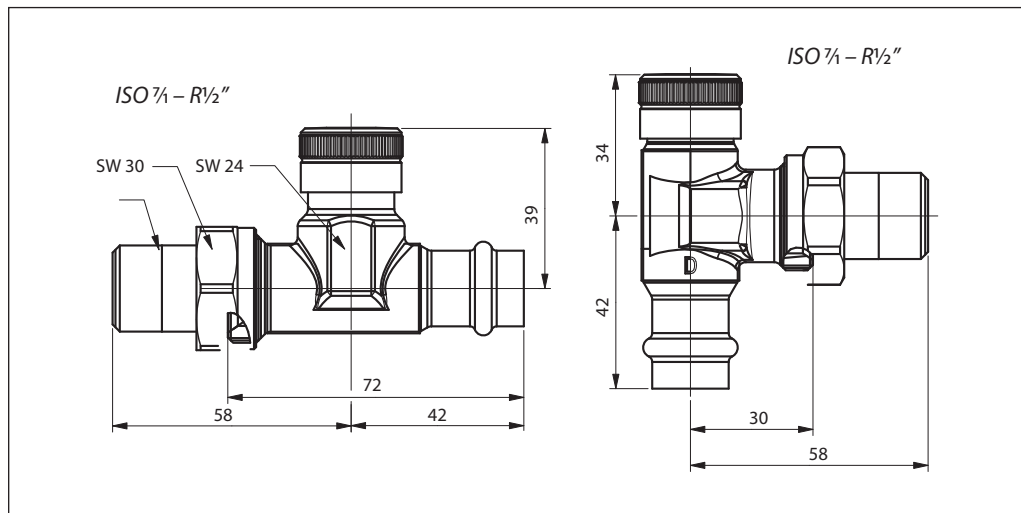
Устройство клапана RLV

- 1 – крышка;
- 2 – направляющая втулка;
- 3 – запорный конус;
- 4 – корпус клапана;
- 5 – соединительная гайка;
- 6 – ниппель;
- 7 – прессовое соединение



Материалы, контактирующие с теплоносителем

Корпус клапана и прочие металлические детали	Латунь Ms 58
Кольцевое уплотнение	EPDM

Габаритные
и присоединительные
размеры

Техническое описание

Клапан запорно-присоединительный RLV-K



RLV-K прямой с присоединением к отопительному прибору G 1/2 A и G 3/4

RLV-K угловой с присоединением к отопительному прибору G 1/2 A и G 3/4

Спускной кран

Описание и область применения

Клапан запорно-присоединительный RLV-K предназначен для подключения к разводящим трубопроводам горизонтальных одно- или двухтрубных систем отопления отопительных приборов с нижним расположением присоединительных штуцеров с межосевым расстоянием 50 мм.

С помощью RLV-K можно отключить отопительный прибор для его демонтажа или технического обслуживания без опорожнения всей системы отопления. Для дренажа отдельного отопительного прибора на RLV-K надевается специальный спускной кран. Клапаны изготавливаются из латуни с никелевым покрытием в прямом и угловом исполнении.

С помощью специальных переходников RLV-K может присоединяться к штуцерам отопительного прибора с внутренней резьбой G 1/2 или наружной резьбой G 3/4 A. Переходники являются самоуплотняющимися. Клапаны

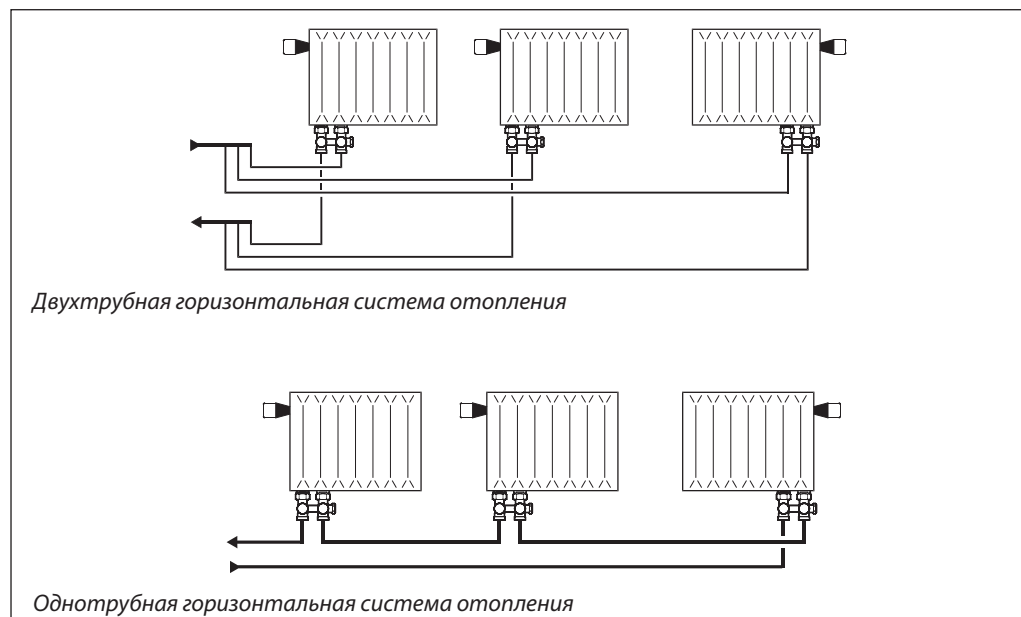
RLV-K поставляются с завода настроенные для применения в двухтрубной системе отопления. Переключение клапана для работы в однотрубной системе производится простым вращением затвора байпаса.

Спускной кран для опорожнения отопительного прибора выполнен без никелевого покрытия и является дополнительной принадлежностью.

RLV-K может соединяться с медными, полимерными или металлополимерными трубами системы отопления с помощью уплотнительных фитингов (см. стр. 97–98).

В целях предотвращения отложений и коррозии клапаны RLV-K следует применять в системах водяного отопления. При этом теплоиститель должен отвечать требованиям Правил технической эксплуатации электрических станций и сетей Российской Федерации.

Примеры применения



Двухтрубная горизонтальная система отопления

Однотрубная горизонтальная система отопления

Номенклатура и кодовые номера для оформления заказа

Клапан RLV-K

Тип и исполнение	Резьба штуцеров, дюймы		Макс. давление, бар		Макс. темпер. воды, °C	Кодовый номер
	к радиатору	к трубопров.	рабочее	испытательное		
RLV-K угловой	Наружн. G 1/2 A	Наружн. G 3/4 A	10	16	120	003L0282
RLV-K прямой						003L0280
RLV-K угловой	Внутр. G 3/4	Наружн. G 3/4 A	10	16	120	003L0283
RLV-K прямой						003L0281

Дополнительные принадлежности

Изделие	Описание	Кодовый номер
	Спускной кран латунный с насадкой под шланг	003L0152
	Переходник ¹⁾ для присоединения RLV-K к штуцерам отопительного прибора с наружной резьбой G 3/4 A	003L0294
	Самоуплотняющийся соединительный штуцер ¹⁾ с внутренней резьбой G 1/2	003L0295

¹⁾ Упаковка, 20 шт.

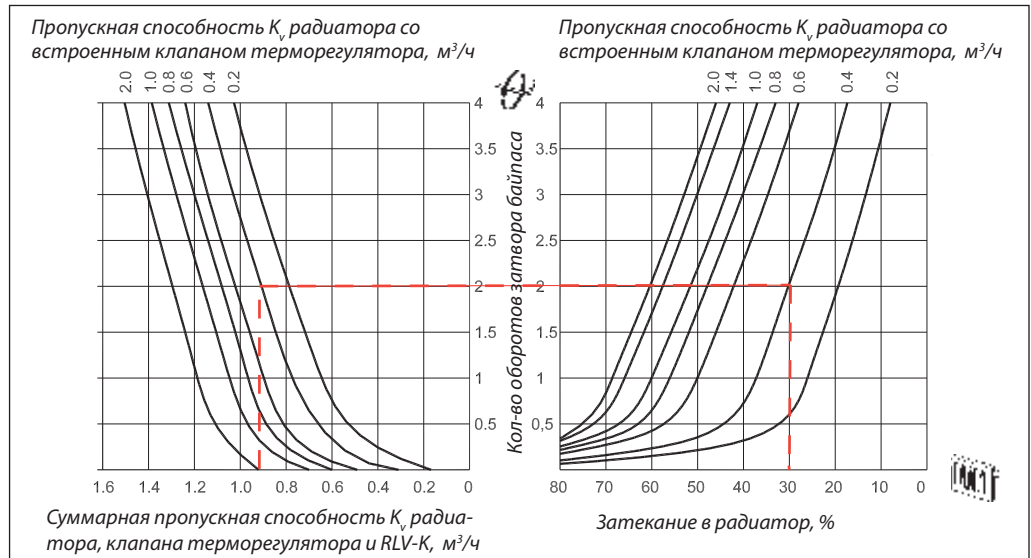
Пропускная способность RLV-K в двухтрубной системе отопления

Тип	$K_{vs}^{1)}$, м ³ /ч	$K_v^{2)}$, м ³ /ч
RLV-K	1,4	0,7

¹⁾ K_{vs} клапана RLV-K с заводской настройкой (без радиатора).
²⁾ K_v клапана RLV-K в комбинации со встроенным клапаном терморегулятора RA-N с $K_v = 0,87$ м³/ч при $X_p = 2^\circ C$.

Заводская настройка RLV-K — для двухтрубной системы отопления (100% затекание воды в радиатор).

Переключение байпасного устройства клапана для применения в однотрубной системе отопления



Заводская установка клапана RLV-K предназначена для работы в двухтрубной системе отопления. Это означает, что встроенный байпас клапана закрыт.

При применении в однотрубной системе следует открыть затвор байпаса (рис.). Затекание воды в отопительный прибор может плавно регулироваться. Соотношение между

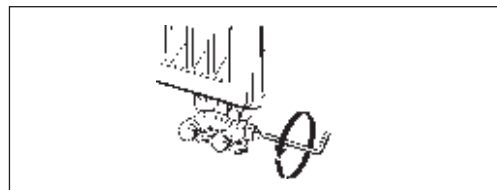
затеканием воды в прибор отопления при настройке клапана терморегулятора на «N» и количеством оборотов показано на номограмме.

Пример

Определить настройку байпаса при следующих условиях.

Пропускная способность радиатора со встроенным клапаном терморегулятора: $K_v = 0,4$ м³/ч. Требуемое затекание: $\alpha = 0,3$.

На номограмме находим значение: 1 2/3 оборота шпинделя байпаса.

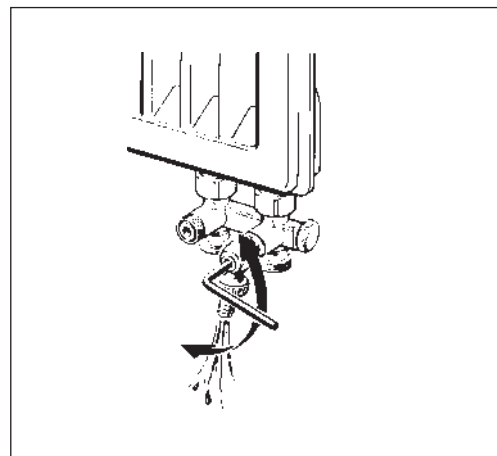


Дренаж отопительного прибора

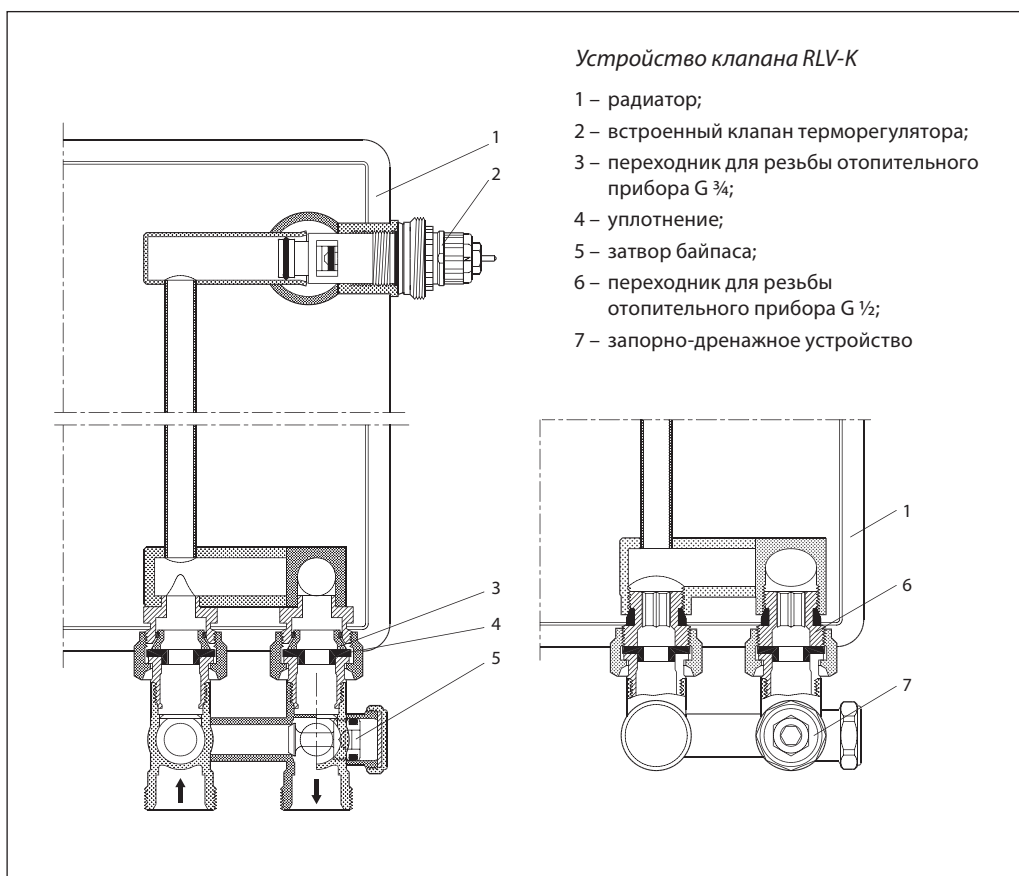
Для слива воды из отопительного прибора сначала следует отвинтить крышки запорно-дренажных устройств. Затем перекрыть запорные устройства на входе и выходе теплоносителя.

После этого надеть на штуцер запорно-дренажного устройства спускной кран и поворотом шестигранного ключа открыть дренаж (рис.).

Для удобства шланговую насадку спускного крана можно поворачивать в любом направлении.



Устройство

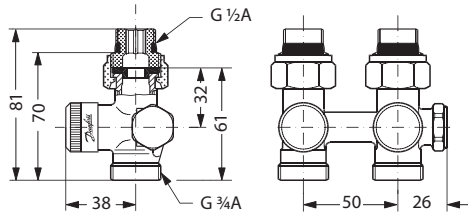


Материалы, контактирующие с теплоносителем

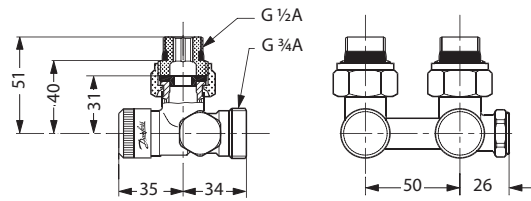
Корпус клапана и прочие металлические детали	Латунь Ms 58
Кольцевые уплотнения	Бутадиенакрилонитрильный каучук

Габаритные и присоединительные размеры

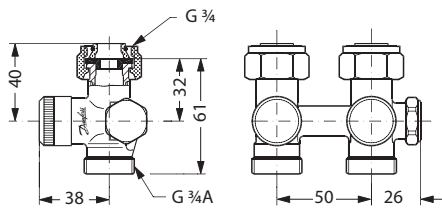
RLV-K прямой с присоединением к отопительному прибору G 1/2



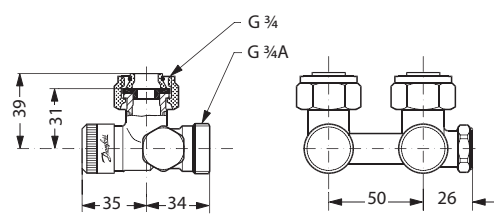
RLV-K угловой с присоединением к отопительному прибору G 1/2



RLV-K прямой с присоединением к отопительному прибору G 3/4



RLV-K угловой с присоединением к отопительному прибору G 3/4



Техническое описание

Клапан запорно-присоединительный RLV-KD

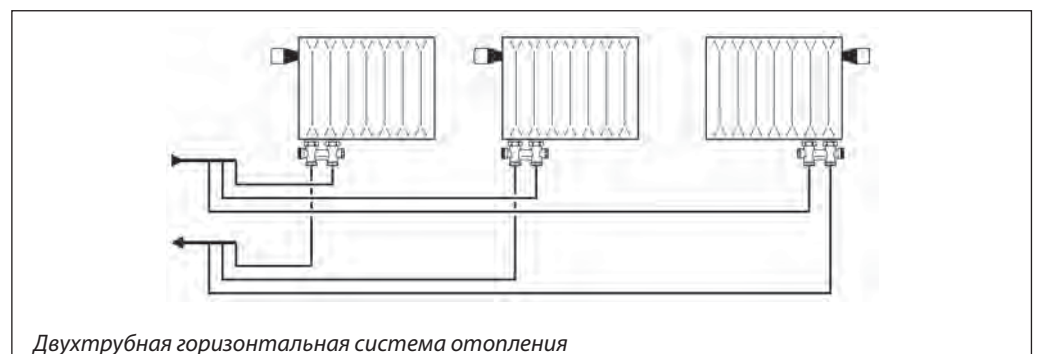


Описание и область применения

Клапан запорно-присоединительный RLV-KD предназначен для подключения к разводящим трубопроводам горизонтальных двухтрубных систем отопления отопительных приборов с нижним расположением присоединительных штуцеров при межосевом расстоянии 50 мм. С помощью RLV-KD можно отключить отопительный прибор для его демонтажа или технического обслуживания без опорожнения всей системы отопления. Для дренажа отдельного отопительного прибора на RLV-KD надевается специальный спускной кран. Клапаны изготавливаются из латуни с никелевым покрытием в прямом и угловом исполнении. С помощью специальных переходников RLV-KD может присоединяться к штуцерам отопительного прибора с внут-

ренней резьбой G ½ или наружной резьбой G ¾ A. Переходники являются самоуплотняющимися. Спускной кран для опорожнения отопительного прибора выполнен без никелевого покрытия и является дополнительной принадлежностью. RLV-KD с помощью уплотнительных фитингов может быть присоединен к медным, полимерным или металлополимерным трубам системы отопления (см. стр. 97–98). В целях предотвращения отложений и коррозии клапаны RLV-KD следует применять в системах водяного отопления. При этом теплоноситель должен отвечать требованиям Правил технической эксплуатации электрических станций и сетей Российской Федерации.

Пример применения





Номенклатура и коды для оформления заказа

Клапан RLV-KD

Тип и исполнение	Резьба штуцеров, дюймы		Пропускная способность клапана K_{vs} , м³/ч	Макс. давление, бар		Макс. темпер. воды, °C	Кодовый номер
	к радиатору	к трубопров.		рабочее	испытательное		
RLV-KD угловой	Наружн. G ½ A	Наружн. G ¾ A	1,0	10	16	120	003L0242
RLV-KD прямой							003L0240
RLV-KD угловой	Внутр. G ¾						003L0243
RLV-KD прямой							003L0241

Дополнительные принадлежности

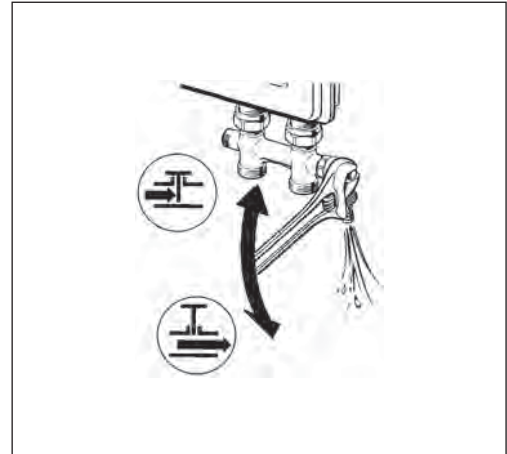
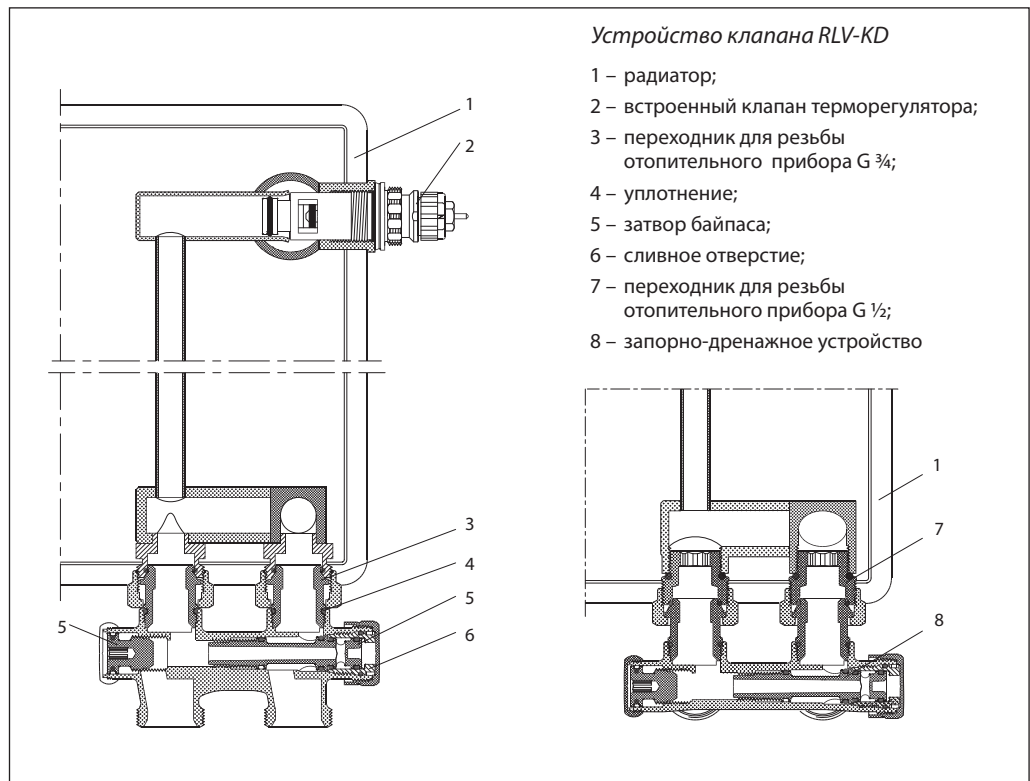
Изделие	Описание	Кодовый номер
	Спускной кран латунный с насадкой под шланг	003L0152
	Самоуплотняющийся соединительный переходник ¹⁾ для штуцеров радиатора с внутренней резьбой G ½	003L0249

¹⁾ Упаковка, 20 штук.

Дренаж отопительного прибора

Для слива воды из отопительного прибора сначала следует отвинтить крышки запорно-дренажных устройств. Затем перекрыть запорные устройства на входе и выходе теплоносителя. После этого надеть на штуцер запорно-дренажного устройства спускной кран и поворотом квадратного штока открыть дренаж (рис.).

Для удобства шланговая насадка спускного крана может поворачиваться в любом направлении.


Устройство

Устройство клапана RLV-KD

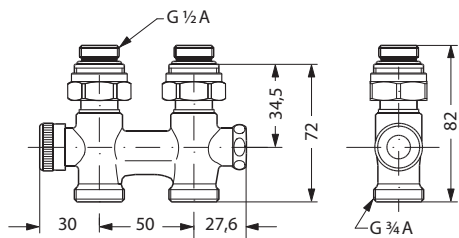
- 1 – радиатор;
- 2 – встроенный клапан терморегулятора;
- 3 – переходник для резьбы отопительного прибора G ¾;
- 4 – уплотнение;
- 5 – затвор байпаса;
- 6 – сливное отверстие;
- 7 – переходник для резьбы отопительного прибора G ½;
- 8 – запорно-дренажное устройство

Материалы, контактирующие с теплоносителем

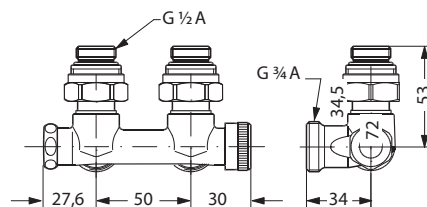
Корпус клапана и прочие металлические детали	Латунь Ms 58
Кольцевые уплотнения	Бутадиенакрилонитрильный каучук

Габаритные и присоединительные размеры

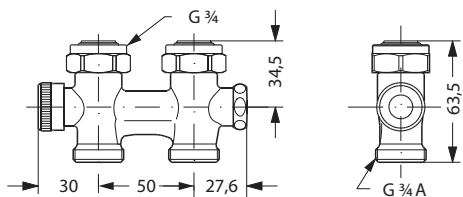
RLV-KD прямой с присоединением к отопительному прибору G 1/2 A



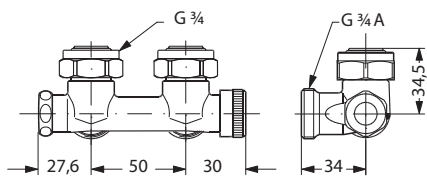
RLV-KD угловой с присоединением к отопительному прибору G 1/2



RLV-KD прямой с присоединением к отопительному прибору G 3/4



RLV-KD угловой с присоединением к отопительному прибору G 3/4



Техническое описание

Клапан запорно-присоединительный RLV-KS

Описание и область применения



RLV-KS прямой с присоединением к отопительному прибору G ½ и G ¾

RLV-KS угловой с присоединением к отопительному прибору G ½ и G ¾

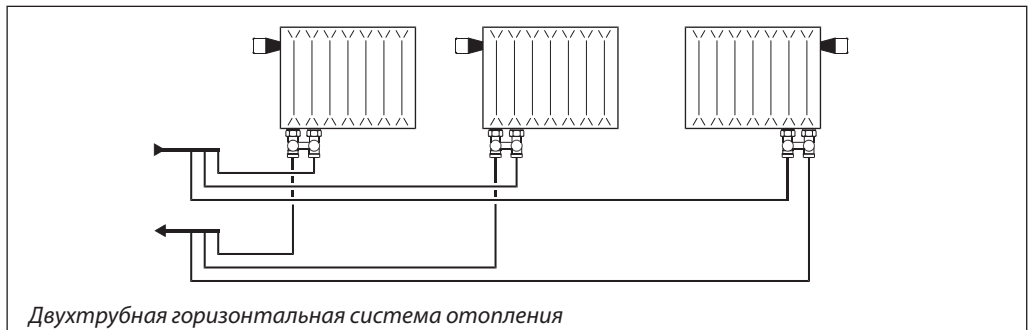
Клапан запорно-присоединительный RLV-KS предназначен для подключения к трубопроводам двухтрубных горизонтальных систем отопления отопительных приборов с нижними присоединительными штуцерами при их межосевом расстоянии 50 мм. Клапан RLV-KS не подходит для присоединения к нему спускового крана.

С помощью RLV-KS можно отключить отопительный прибор для его демонтажа или технического обслуживания без опорожнения всей системы отопления.

Клапан типа RLV-KS выполнен из латуни с никелевым покрытием и выпускается в двух версиях: прямой и угловой. Он может быть

непосредственно присоединен к радиаторам, имеющим штуцеры с внешней резьбой G ¾. Для штуцеров с внутренней резьбой G ½ необходимо использовать специальный переходник. К RLV-KS с помощью отдельно заказываемых компрессионных фитингов можно присоединять медные, полимерные и металлополимерные трубы (см. стр. 97–98). В целях предотвращения отложений и коррозии клапаны RLV-KS следует применять в системах водяного отопления. При этом теплоноситель должен отвечать требованиям Правил технической эксплуатации электрических станций и сетей Российской Федерации.

Пример применения



Двухтрубная горизонтальная система отопления

Номенклатура и кодовые номера для оформления заказа

Клапан RLV-KS

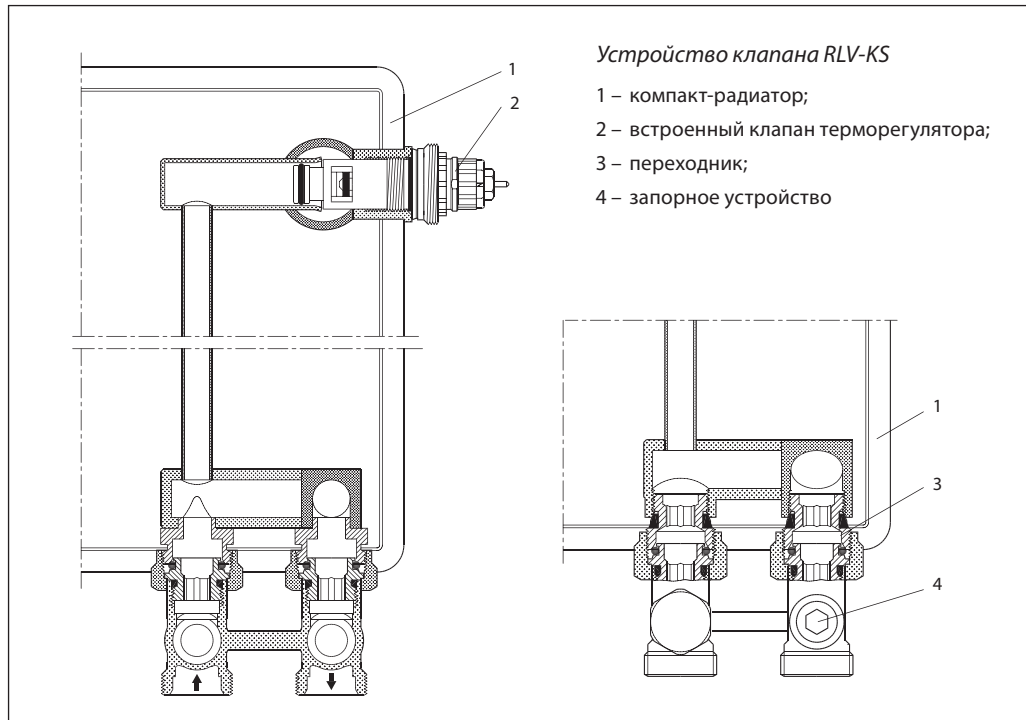
Тип и исполнение	Резьба штуцеров, дюймы		Пропускная способность клапана K_{vs} , м³/ч	Макс. давление, бар		Макс. темпер. воды, °C	Кодовый номер
	к радиатору	к трубопров.		рабочее	испытательное		
RLV-KS угловой	Наружная G ½ A	Наружная G ¾ A	1,3	10	16	120	003L0222
RLV-KS прямой							003L0220
RLV-KS угловой	Внутренняя G ¾						003L0223
RLV-KS прямой							003L0221

Дополнительные принадлежности

Эскиз	Описание	Кодовый номер
	Самоуплотняющийся соединительный переходник ¹⁾ для штуцеров радиатора с внутренней резьбой G ½	003L0297

¹⁾ Упаковка, 20 шт.

Устройство



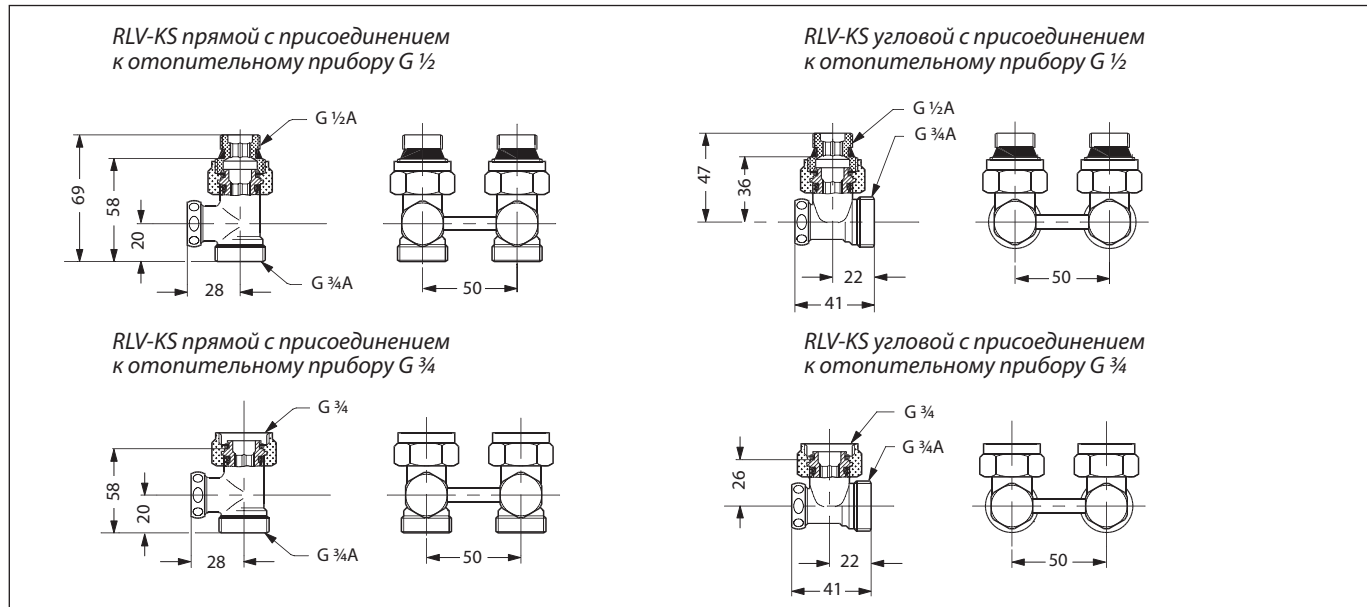
Устройство клапана RLV-KS

- 1 – компакт-радиатор;
- 2 – встроенный клапан терморегулятора;
- 3 – переходник;
- 4 – запорное устройство

Материалы, контактирующие с теплоносителем

Корпус клапана и прочие металлические детали	Латунь Ms 58
Кольцевые уплотнения	Бутадиенакрилонитрильный каучук

Габаритные и присоединительные размеры



Дополнительные принадлежности

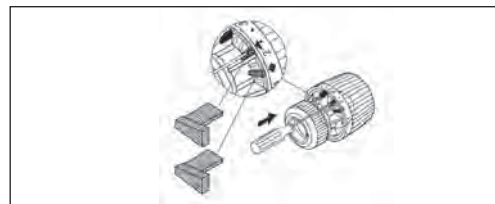
Запорная рукоятка

Предназначена для перекрытия клапанов терморегуляторов RA в случае демонтажа отопительных приборов без опорожнения всей системы отопления. Рукоятка устанавливается на клапан вместо термостатического элемента.



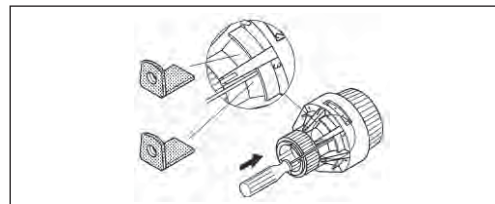
Ограничители температурной настройки термостатических элементов RA 2994 и RA 2992

Одноразовые штифты, позволяющие при необходимости зафиксировать верхнюю и нижнюю границы температурной настройки термоэлемента. Поставляются по 30 штук.



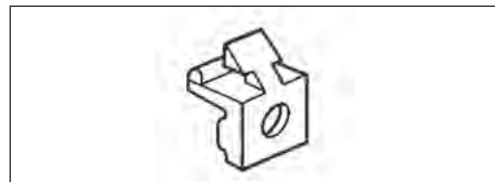
Ограничители температурной настройки термостатических элементов RA 2920 и RA 2922

Одноразовые штифты, позволяющие при необходимости зафиксировать верхнюю и нижнюю границы температурной настройки термоэлемента. Поставляются по 30 штук.



Фиксаторы для предотвращения несанкционированного демонтажа термостатических элементов RA 2994, RA 2992, RAW 5010, RAW 5012 и RAW 5110

Одноразовое устройство, блокирующее защелку термоэлемента. Поставляется по 20 штук.



Крышка для шкалы термостатических элементов RA 2920 и RA 2922

Крышка закрывает окно в защитном кожухе для обзора шкалы термоэлемента. Поставляется 20 шт.



Набор инструментов для монтажа и демонтажа защитных фиксаторов

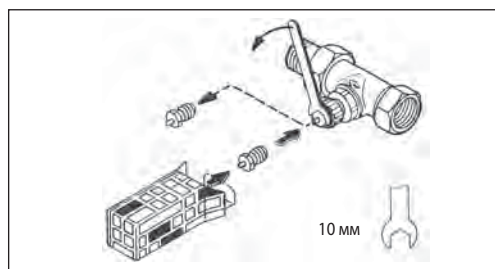


Угловой адаптер для термоэлементов серии RAW и RA 2000



Сальник

Предназначен для всех клапанов терморегуляторов типа RA. При появлении течи сальник может быть заменен без опорожнения системы отопления.



Закрепочный пистолет

Закрепочный пистолет Danfoss может быть использован, например, для прикрепления капиллярных трубок к стенам и плинтусам. 9-мм (1000 шт.) и 11-мм (1000 шт.). Скобки поставляются вместе с пистолетом и могут выбираться в зависимости от материала стены. Закрепочный пистолет Danfoss является специальной моделью пистолета ARROW T18. Стандартные скобы ARROW T18 подходят к пистолету Danfoss.



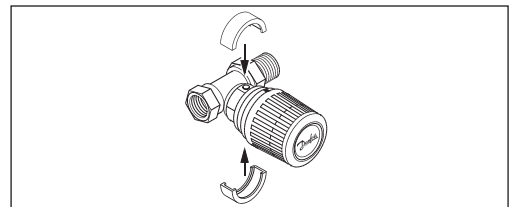
Адаптер для присоединения термостатических элементов RA 5062, RA 5065 и RA 5068 к клапанам терморегуляторов типа RA



Адаптер для присоединения термостатических элементов RA 5062, RA 5065 и RA 5068 к клапанам терморегуляторов с установочной резьбой M 30 x 1,5


Защитное кольцо

Пластмассовое одноразовое кольцо для предотвращения демонтажа термостатического элемента RAW-K. Кольцо защелкивается на гайке термoeлемента после его установки на клапане. В комплект поставки входит 10 колец.


Винты для защиты от демонтажа

Заостренные винты закручиваются шестигранным ключом через зацепку термoelementов RA 2920 и RA 2922 в корпус клапана. В комплект входит 20 штук.


Номенклатура и коды для оформления заказа

Изделие	Описание	Кодовый номер	
Запорная рукоятка	Латунная	013G3300	
Штифты для ограничения температурной настройки	Для термoelementов RA 2994 и RA 2992	013G1215	
Штифты для ограничения температурной настройки	Для термoelementов RA 2920 и RA 2922	013G1237	
Фиксатор для защиты от демонтажа	Для термoelementов RA 2994, RA 2992, RAW 5010, RAW 5012 и RAW 5110	013G5245	
Крышка шкалы термостатических элементов	Для термoelementов RA 2920 и RA 2922	013G1672	
Набор инструментов	Для монтажа и демонтажа защитных устройств и ограничительных штифтов	013G1236	
Сальник	Для клапанов терморегуляторов типа RA 2000	013G0290	
Закрепочный пистолет	Для прикрепления к строительным конструкциям капиллярных трубок термoelementов	013L1239	
Адаптер	Для присоединения термoelementов RA 5062, RA 5065 и RA 5068 к клапанам терморегуляторов типа RA	013G5190	
Адаптер	Для присоединения термoelementов RA 5062, RA 5065 и RA 5068 к клапанам терморегуляторов с резьбой M 30 x 1,5	013G5194	
Угловой адаптер	Для термoelementов серии RAW и RA 2000	013G1350	
Ограничитель температурной настройки	Для термoelementов серии RAW	013G5199	
Защитные кольца (10 шт. в упаковке)	Белое	Для термoelementов RAW-K	013G5389
	Светло-серое		013G5288
	Темно-серое		013G5289
	Черное		013G5376
Винты для защиты от демонтажа	Для термoelementов RA2920 и RA2922	013G1232	

Уплотнительные фитинги

Уплотнительные фитинги для труб из сшитого полиэтилена типа РЕХ



Уплотнительные фитинги предназначены для соединения клапанов терморегуляторов Danfoss и запорно-присоединительных элементов с трубопроводами систем отопления. Они применяются при использовании в системах отопления полимерных труб типа РЕХ, изготавливаемых в соответствии со стандартом DIN 16892/16893.

Максимальные параметры теплоносителя (давление и температура) для полимерных труб указываются фирмами — производителями труб. Однако при использовании уплотнительных фитингов параметры не должны превышать 6 бар и 95 °С. Комплект уплотнительного фитинга включает опорную втулку, обжимное кольцо и соединительную гайку.

Тип фитингов	Наружн. диам. и толщина стенки трубы, мм	Макс. давление, бар		Макс. темпер. воды, °С	Тип клапанов	Кодовый номер			
		рабочее	испытательное						
С наружной резьбой G 1/2" A	12 x 2	6	10	95	RA-N(NCX)15, RLV 15, RLV-CX 15 RA 15/6T, RA 15/6TB	013G4142			
	14 x 2					013G4144			
	15 x 2,5					013G4147			
С внутренней резьбой G 3/4"	12 x 2				6	10	95	RA-K(W), RA-KE(W), RLV-K, RLV-KD, RLV-KS, RA 15/6T, VHS	013G4152
	13 x 2								013G4153
	14 x 2								013G4154
	15 x 2,5								013G4155
	16 x 1,5								013G4157
	16 x 2								013G4156
	16 x 2,2								013G4163
	17 x 2								013G4162
	18 x 2								013G4158
	18 x 2,5	013G4159							
20 x 2	013G4160								
20 x 2,5	013G4161								

Уплотнительные фитинги для металлопластиковых труб



Уплотнительные фитинги предназначены для соединения клапанов терморегуляторов Danfoss и запорно-присоединительных элементов с трубопроводами систем отопления. В случае применения в системе отопления металлополимерных труб типа Aluprex следует уточнять у фирм-производителей предельные параметры теплоносителя (давление и темпе-

ратуру), при которых эти трубы могут применяться. Однако при использовании уплотнительных фитингов параметры не должны превышать 6 бар и 95 °С. Комплект уплотнительного фитинга включает опорную втулку, обжимное кольцо, шайбу и соединительную гайку.

Тип фитингов	Наружн. диам. и толщина стенки трубы, мм	Макс. давление, бар		Макс. темпер. воды, °С	Тип клапанов	Кодовый номер			
		рабочее	испытательное						
С наружной резьбой G 1/2" A	12 x 2	6	10	95	RA-N(NCX)15, RLV 15, RLV-CX 15 RA 15/6T, RA 15/6TB	013G4172			
	14 x 2					013G4174			
С внутренней резьбой G 3/4"	12 x 2				6	10	95	RA-K(W), RA-KE(W), RLV-K, RLV-KD, RLV-KS, RA 15/6T, VHS	013G4182
	14 x 2								013G4184
	15 x 2,5								013G4185
	16 x 2								013G4186
	16 x 2,2								013G4187
	18 x 2								013G4188
	20 x 2								013G4190
	20 x 2,5								013G4191

**Уплотнительные фитинги
для медных труб**


Уплотнительные фитинги предназначены для соединения клапанов терморегуляторов Danfoss и запорно-присоединительной арматуры с трубопроводами систем отопления. Они применяются при использовании в систе-

мах медных труб, соответствующих стандарту DIN 1786/2391.

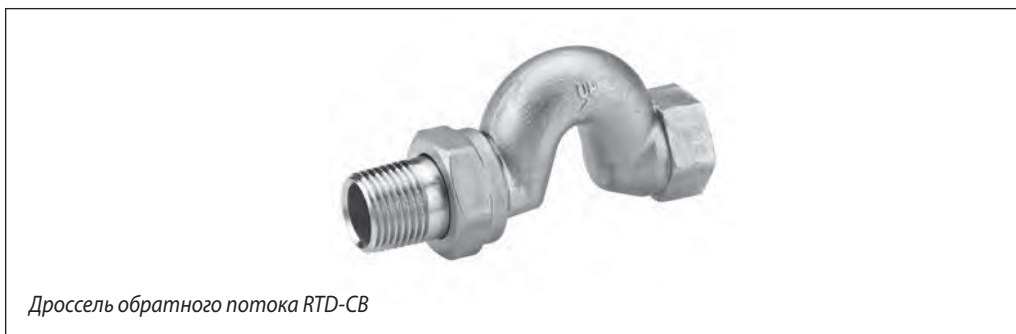
Комплект уплотнительного фитинга включает опорную втулку и соединительную гайку.

Тип фитингов	Наружный диаметр трубы, мм	Макс. давление, бар		Макс. темпер. воды, °C	Тип клапанов	Кодовый номер			
		рабочее	испытательное						
С наружной резьбой G 3/8" A	10	10	16	120	RA-N 10, RLV 10	013G4100			
	12					013G4102			
С наружной резьбой G 1/2" A	10				10	16	120	RA-N (NCX) 15, RLV 15, RLV-CX 15, RA 15/6T, RA 15/6TB	013G4110
	12								013G4112
	14								013G4114
	15								013G4115
С внутренней резьбой G 3/4"	16				10	16	120	RA-K(W), RA-KE(W), RLV-K, RLV-KD, RLV-KS, RA 15/6T, VHS	013G4116
	10								013G4120
	12								013G4122
	14								013G4124
	15								013G4125
16	013G4126								
18	013G4128								

Техническое описание

Дроссель обратного потока RTD-CB

Описание и область применения

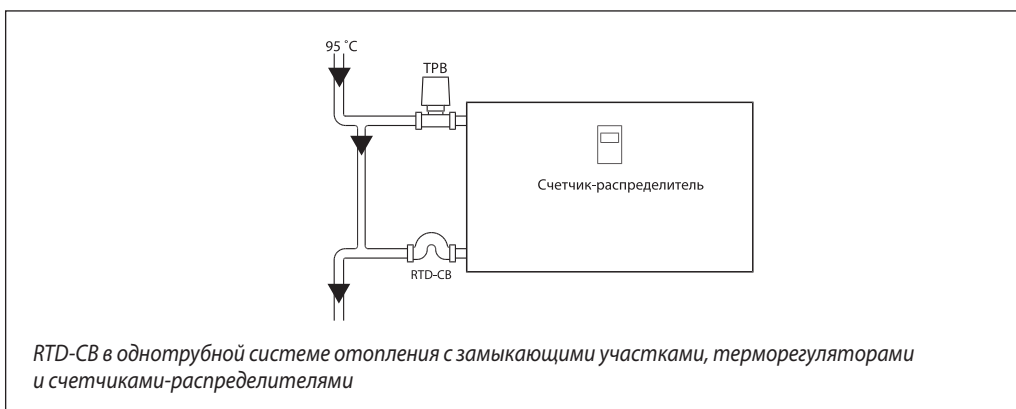


Дроссель обратного потока RTD-CB

Дроссель обратного потока RTD-CB предназначен для установки в однотрубной системе водяного отопления, оснащенной терморегуляторами и счетчиками-распределителями индивидуального учета теплоснабжения.

Он позволяет свести к минимуму остаточную теплоотдачу отопительного прибора (радиатора, конвектора) при закрытом клапане терморегулятора.

Пример применения



RTD-CB в однотрубной системе отопления с замыкающими участками, терморегуляторами и счетчиками-распределителями

Номенклатура и кодовые номера для оформления заказа

Тип	Условный проход дросселя D_v , мм	Резьба штуцеров, дюйм		Пропускная способность дросселя K_{vs} , м ³ /ч	Макс. давление, бар		Макс. рабочая температура, °C	Кодовый номер
		наружн. R (к радиатору)	внутр. R _p (к трубопроводу)		рабочее	испытательное		
RTD-CB	15	1/2	1/2	4,54	10	16	120	013L1925
	20	3/4	3/4	8,06				013L1926

Техническое описание Дроссель обратного потока RTD-CB

Принцип работы

Когда клапан терморегулятора закрыт, то в результате расслоения потока теплоносителя в обратной подводке могут возникать циркуляция теплоносителя в отопительном приборе и повышение его остаточной теплоотдачи.

Установка дросселя RTD-CB препятствует циркуляции теплоносителя и при регламентированных режимах работы (длина подводки 175 мм, температура воздуха в помещении 20 °С, а температура теплоносителя 95 °С)

обеспечивает такую температуру поверхности отопительного прибора, при которой счетчиком-распределителем не фиксируется теплотребление.

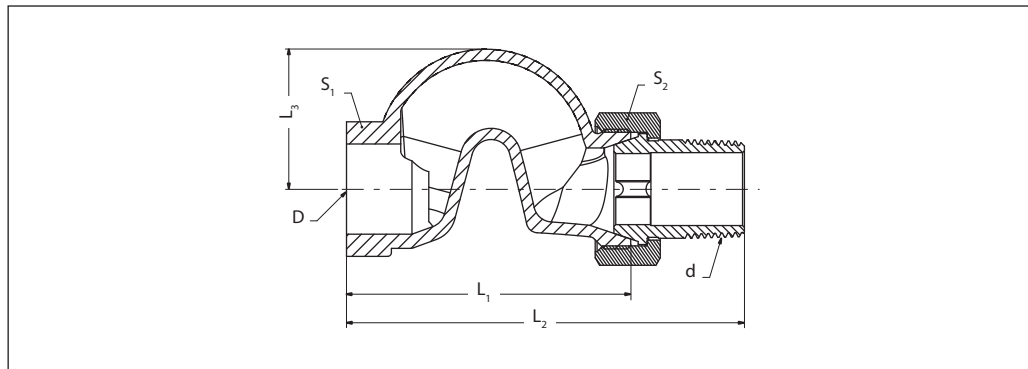
Для счетчиков-распределителей с одним датчиком эта температура равна 28 °С, для счетчиков-распределителей с двумя датчиками соответствует разности температур поверхности отопительного прибора и воздуха в помещении 5 °С.

Монтаж

Дроссель обратного потока RTD-CB устанавливается в пробке радиатора или на штуцере конвектора изгибом вверх. Расстояние от ото-

пительного прибора до замыкающего участка стояка должно быть не менее 175 мм.

Габаритные и присоединительные размеры



Материал: нержавеющая сталь AISI 316

Тип	Размеры, мм			Резьба штуцеров, дюймы		Размер под ключ, мм	
	L ₁	L ₂	L ₃	D	d	S ₁	S ₂
RTD-CB 15	68	96	32	R _p 1/2	R 1/2	27	30
RTD-CB 20	76	106	38	R _p 3/4	R 3/4	32	37

Техническое описание

Байпасный дроссель RTD-BR

Описание и область применения



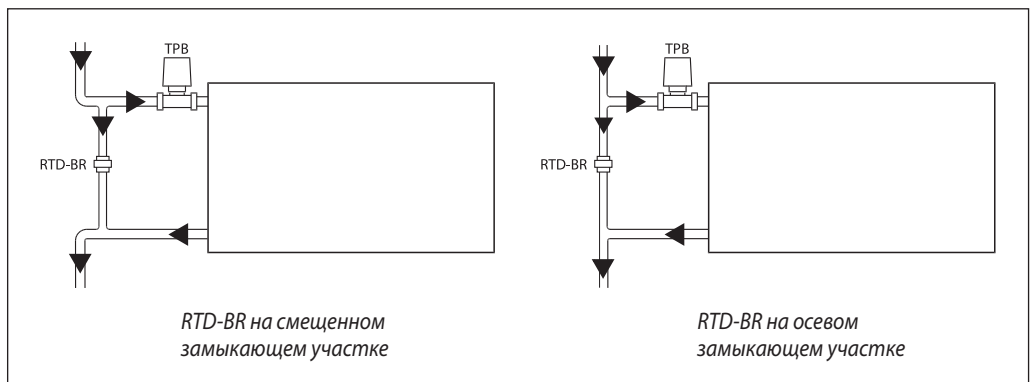
Байпасный дроссель RTD-BR

Байпасный дроссель RTD-BR — диафрагма заводского изготовления, предназначенная для установки на перемычке (байпасе, замыкающем участке) между подводками отопительного прибора в однотрубной системе водяного отопления с проходной регулирующей арматурой.

Байпасный дроссель применяется для увеличения доли теплоносителя, проходящего через отопительный прибор, от общего его расхода в стояке системы отопления за счет повышения гидравлического сопротивления байпаса.

RTD-BR увеличивает сопротивление байпаса на величину, соответствующую изменению его условного прохода с 15 до 10 или с 20 до 15 мм. В случае применения байпасного дросселированного расчета системы отопления RTD-BR может устанавливаться как на смещенном, так и на осевом замыкающем участке стояка.

Примеры применения

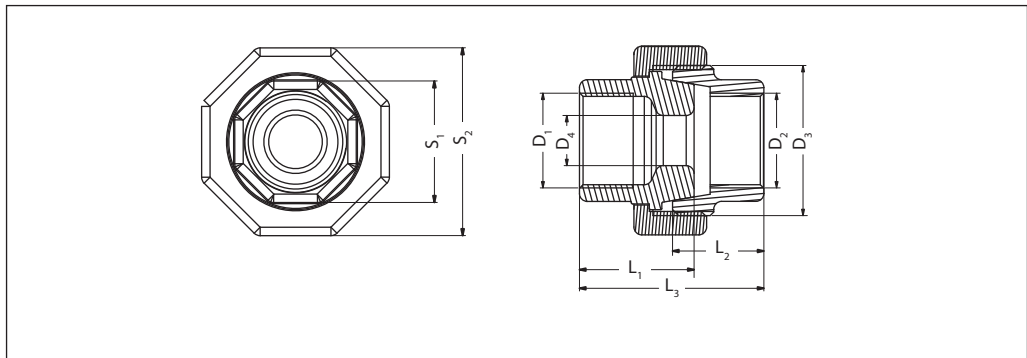


RTD-BR на смещенном замыкающем участке

RTD-BR на осевом замыкающем участке

Номенклатура и коды для оформления заказа

Тип	Условный проход байпаса/дросселя D_v , мм	Резьба штуцеров, дюйм		Пропускная способность дросселя K_{vs} , м ³ /ч	Макс. давление, бар		Макс. рабочая температура, °C	Кодовый номер
		вход	выход		рабочее	испытательное		
RTD-BR	15/10	G 1/2	G 1/2	6,80	10	16	120	013L1915
	20/15	G 3/4	G 3/4	15,1				013L1916

Техническое описание Байпасный дроссель RTD-BR
Габаритные и присоединительные размеры


Материал: углеродистая сталь ASTM A 216 WCB

Тип	Размеры, мм				Резьба штуцеров, дюймы			Размер под ключ, мм	
	L ₁	L ₂	L ₃	D ₄	D ₁	D ₂	D ₃	S ₁	S ₂
RTD-BR 15/10	27,3	25	47,5	11	G ½	G ½	G 1	26	40
RTD-BR 20/15	32	25,5	51,5	16	G ¾	G ¾	G 1 ¼	32	50

Приложение 1.

Таблица соответствия радиаторных терморегуляторов серии RTD новым — серии RA












Тип	Кодовый номер RTD	Эскиз	Кодовый номер RA	Тип
<i>Термостатические элементы с газозаполненными температурными датчиками</i>				
RTD 3640	013L3640		013G2994	RA 2994
RTD Inova 3130	013L3130			
RTD-R	013L3110			
RTD-R Inova	013L3140			
RTD 3642	013L3642		013G2992	RA 2992
RTD Inova 3132	013L3132			
RTD 3120	013L3120		013G2920	RA 2920
<i>Термостатические элементы с жидкостными температурными датчиками</i>				
RTD 3562	013L3562		013G5062	RA 5062
RTD 3565	013L3565		013G5065	RA 5065
RTD 3568	013L3568		013G5068	RA 5068
RTD Plus	013L3190		014G0052	Living eco RA
RTS	013L3620		013G5010	RAW
RTS Everis	013L4230			
RTS-R	013L3610			
RTS-R Everis	013L4240			
<i>Термостатические элементы с жидкостными температурными датчиками для клапанов с присоединением M 30 x 1,5 фирм MNG, Heimeier, Oventrop</i>				
RTS-K	013L3630		013G5030	RAW-K
RTS-K Everis	013L4250			
<i>Клапаны радиаторных терморегуляторов для двухтрубных систем отопления</i>				
RTD-N 10	013L3701		013G0011	RA-N 10
RTD-N 10	013L3702		013G0012	RA-N 10
RTD-N 10	013L3751		013G0151	RA-N 10
RTD-N 15	013L3703		013G3903	RA-N 15
RTD-N 15	013L3704		013G3904	RA-N 15
RTD-N 15	013L3753		013G0153	RA-N 15 UK
RTD-N 20	013L3705		013G0015	RA-N 20
RTD-N 20	013L3706		013G0016	RA-N 20
RTD-N 20	013L3755		013G0155	RA-N 20 UK
RTD-N 25	013L3707		013G0037	RA-N 25
RTD-N 25	013L3708		013G0038	RA-N 25

Таблица соответствия радиаторных терморегуляторов серии RTD новым — серии RA (продолжение)

<i>Клапаны радиаторных терморегуляторов для однотрубных систем отопления</i>				
RTD-G 15	013L3743		013G1676	RA-G 15
RTD-G 15	013L3744		013G1675	RA-G 15
RTD-G 20	013L3745		013G1678	RA-G 20
RTD-G 20	013L3746		013G1677	RA-G 20
RTD-G 25	013L3747		013G1680	RA-G 25
RTD-G 25	013L3748		013G1679	RA-G 25
<i>Клапаны присоединительно-регулирующих гарнитур</i>				
RTD-K	013L3709		013G3363	RA-K
RTD-KE	013L3710		013G3362	RA-KE

Приложение 2.

Таблица соответствия настроек старых клапанов терморегуляторов для двухтрубных систем отопления типа RTD-N настройкам новых клапанов типа RA-N

D _y = 10 мм	K _v , м ³ /ч	RTD-N													
		0,04	0,06	0,08	0,10	0,12	0,15	0,18	0,21	0,23	0,27	0,30	0,32	0,34	0,5
Номер настройки	1	1,5	2	2,5	3	3,5	4	4,5	5	5,5	6	6,5	7	N	
Номер настройки	1	1,5	2	2,5	3	3,5	4	4,5	5	5,5	6	6,5	7	N	
K _v , м ³ /ч	0,04	0,06	0,08	0,10	0,12	0,16	0,19	0,22	0,25	0,29	0,33	0,36	0,41	0,45	

D _y = 15 мм	K _v , м ³ /ч	RTD-N													
		0,04	0,06	0,08	0,10	0,12	0,16	0,20	0,24	0,27	0,32	0,36	0,41	0,45	0,6
Номер настройки	1	1,5	2	2,5	3	3,5	4	4,5	5	5,5	6	6,5	7	N	
Номер настройки	1	1,5	2	2,5	3	3,5	4	4,5	5	5,5	6	6,5	7	N	
K _v , м ³ /ч	0,04	0,07	0,09	0,13	0,16	0,21	0,25	0,31	0,36	0,41	0,46	0,52	0,60	0,73	

D _y = 20 мм	K _v , м ³ /ч	RTD-N													
		0,1	0,13	0,15	0,16	0,17	0,21	0,25	0,29	0,32	0,37	0,41	0,52	0,62	0,83
Номер настройки	1	1,5	2	2,5	3	3,5	4	4,5	5	5,5	6	6,5	7	N	
Номер настройки	1	1,5	2	2,5	3	3,5	4	4,5	5	5,5	6	6,5	7	N	
K _v , м ³ /ч	0,1	0,13	0,15	0,16	0,17	0,22	0,26	0,31	0,36	0,41	0,46	0,52	0,60	0,73	

D _y = 20 мм	K _v , м ³ /ч	RTD-N (UK)													
		0,16	0,18	0,20	0,23	0,25	0,30	0,34	0,38	0,42	0,47	0,52	0,57	0,61	0,67
Номер настройки	1	1,5	2	2,5	3	3,5	4	4,5	5	5,5	6	6,5	7	N	
Номер настройки	1	1,5	2	2,5	3	3,5	4	4,5	5	5,5	6	6,5	7	N	
K _v , м ³ /ч	0,16	0,18	0,20	0,23	0,25	0,30	0,35	0,41	0,47	0,54	0,60	0,67	0,73	0,83	

D _y = 25 мм	K _v , м ³ /ч	RTD-N													
		0,1	0,13	0,15	0,16	0,17	0,21	0,25	0,29	0,32	0,37	0,41	0,52	0,62	0,83
Номер настройки	1	1,5	2	2,5	3	3,5	4	4,5	5	5,5	6	6,5	7	N	
Номер настройки	1	1,5	2	2,5	3	3,5	4	4,5	5	5,5	6	6,5	7	N	
K _v , м ³ /ч	0,1	0,13	0,15	0,16	0,17	0,22	0,26	0,31	0,36	0,41	0,46	0,52	0,60	0,73	

