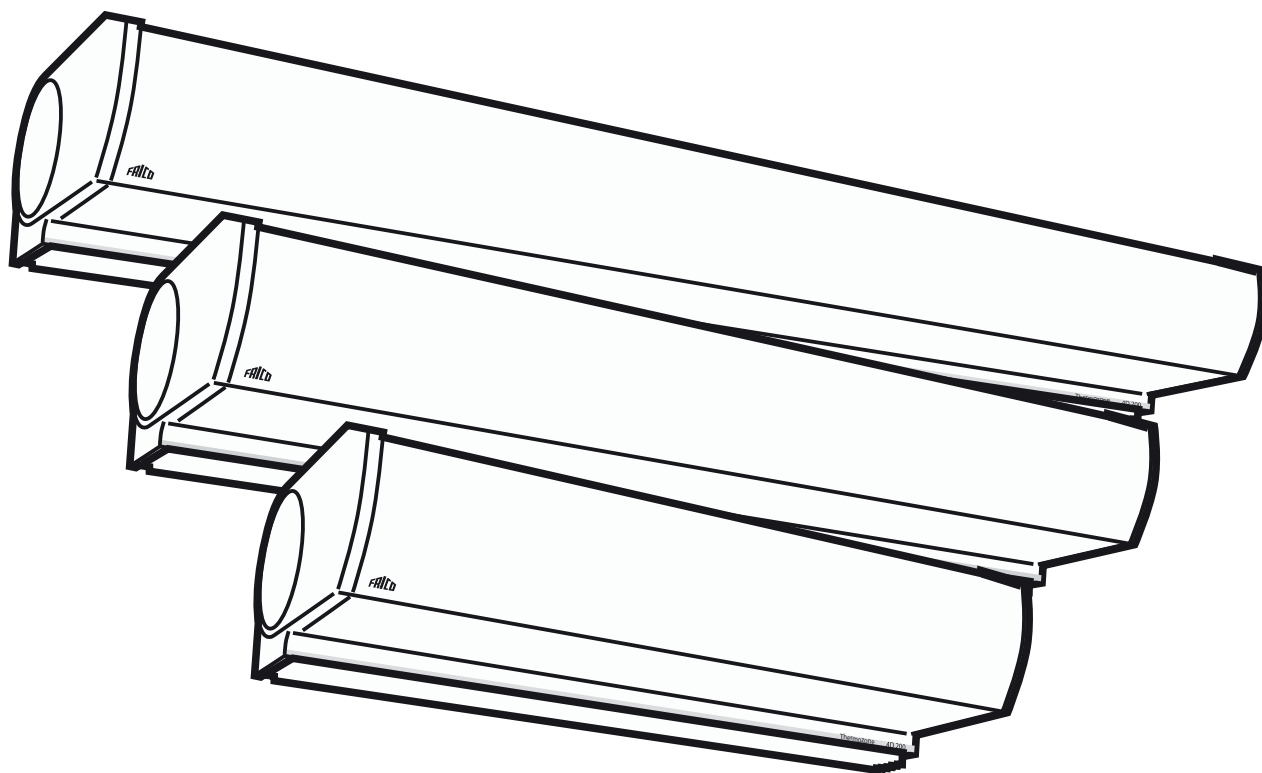


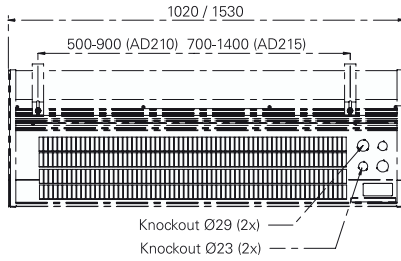
FRICO

Thermozone AD 200 A/E

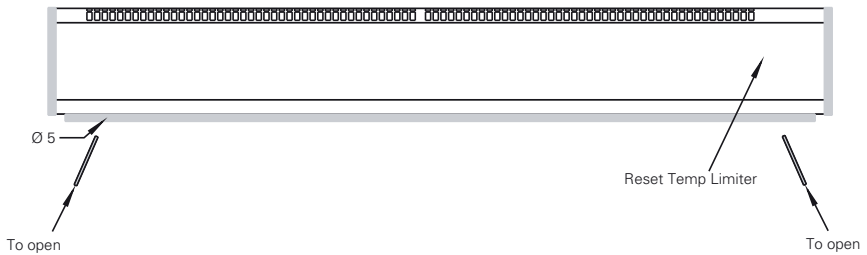
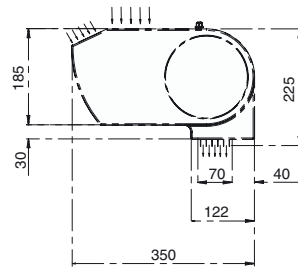
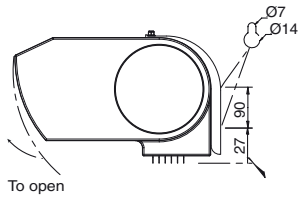
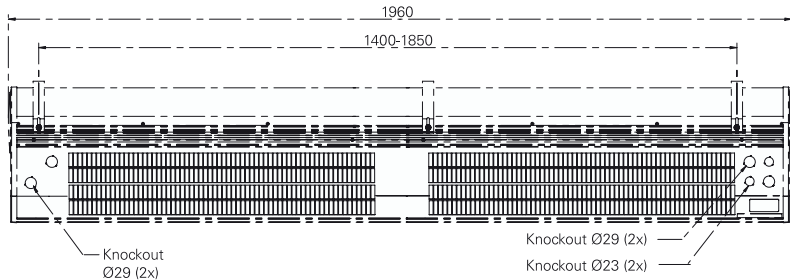


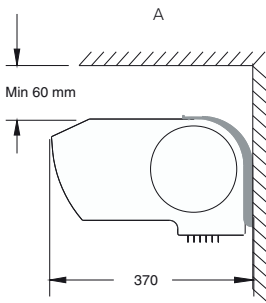
Тел.: (495) 669-37-15 (многоканальный)
SIP: 0030047810
e-mail: info@frico-tm.ru
www.frico-tm.ru

AD210/215A/E



AD220A/E





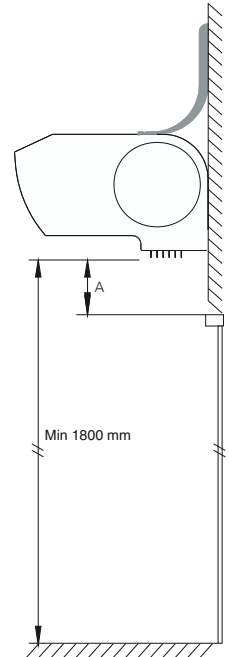
B

Type

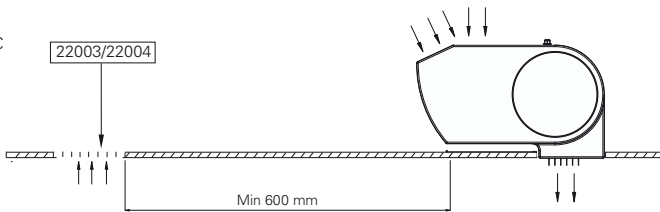
AD210C03
AD210C05
AD210E03
AD210E06
AD210E09
AD215E05
AD215E09
AD215E14
AD220E12
AD220E18

A (mm)

min 50
min 50
min 50
min 50
min 100
min 50
min 50
min 100
min 50
min 100

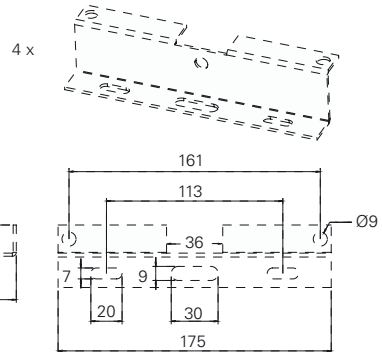
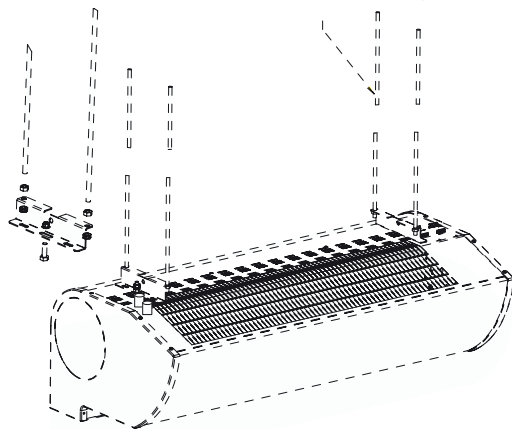


C

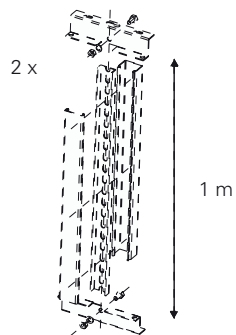
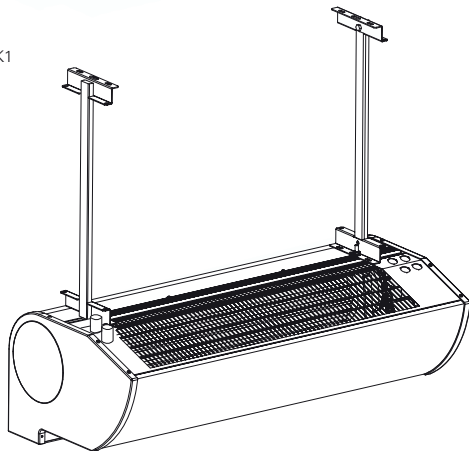


D: ADPF1

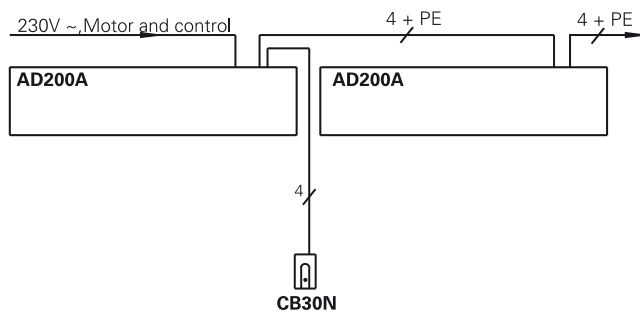
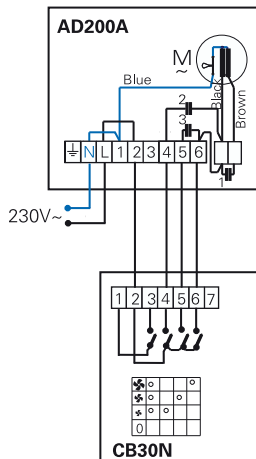
Threaded bars and nuts M8
are not included in the delivery.

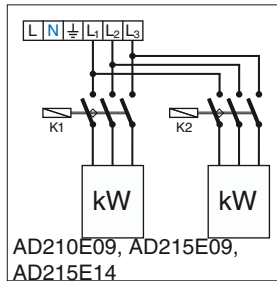
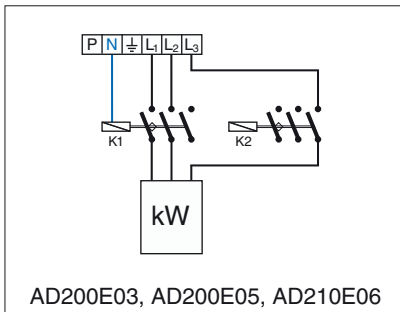


E: ADPK1

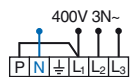
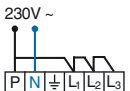


Level 1 AD 200 A

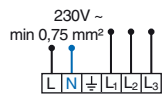




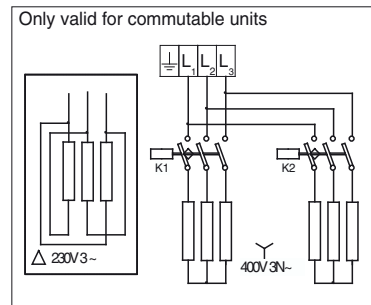
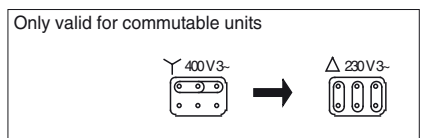
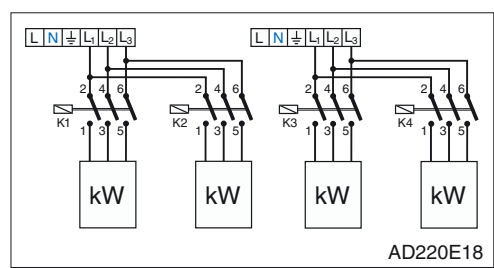
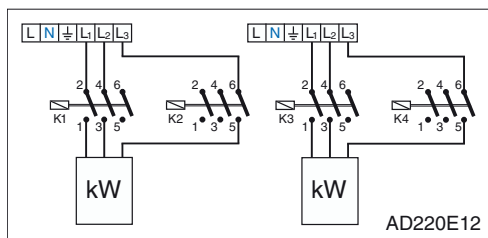
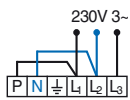
- AD210E03 230V ~ 2,5 mm²
- AD210E03 400V 3N~ 1,5 mm²
- AD215E05 400V 3N~ 1,5 mm²
- AD210E06 400V 3N~ 1,5 mm²



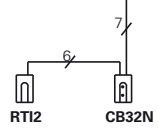
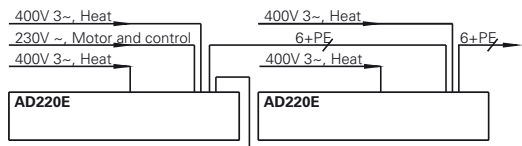
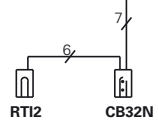
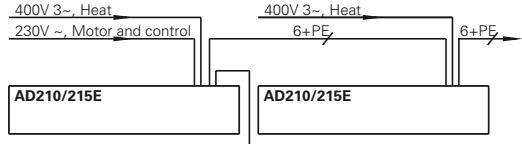
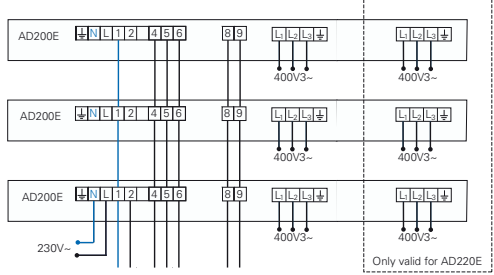
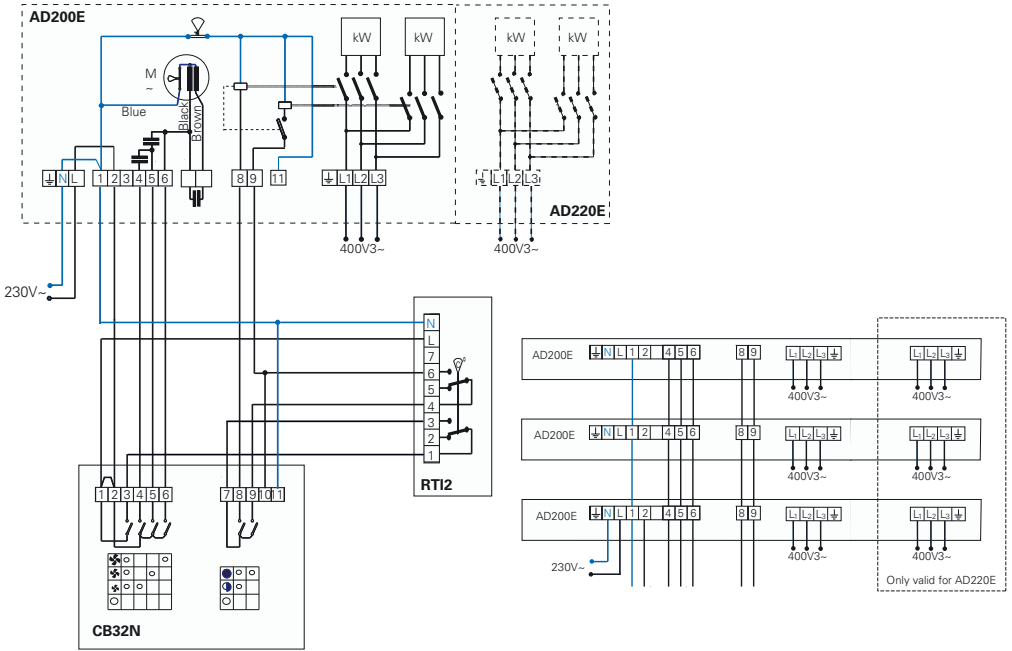
- AD200E09 400V 3~ 2,5 mm²
- AD200E09 230V 3~ 6 mm²
- AD220E12 400V 3~ 4 mm²
- AD220E12 230V 3~ 10 mm²
- AD215E14 400V 3~ 6 mm²
- AD215E14 230V 3~ 16 mm²
- AD220E18 400V 3~ 10 mm²
- AD220E18 230V 3~ 16 mm²



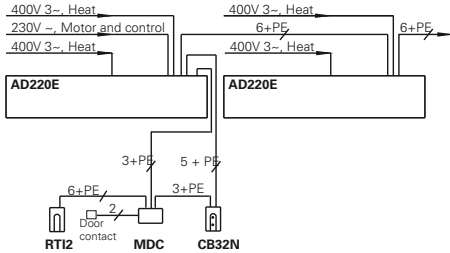
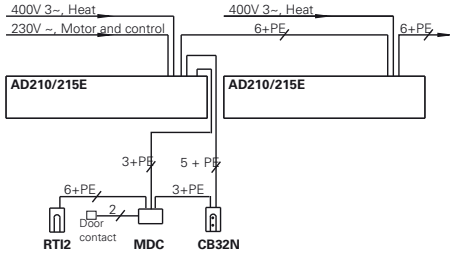
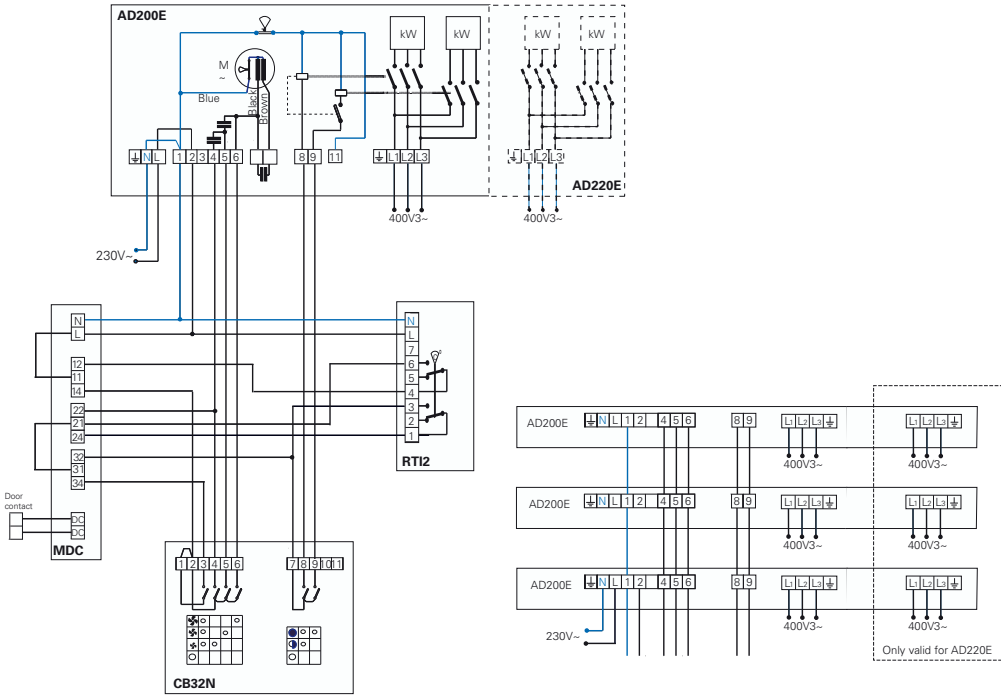
- AD210E05 230V 3~ 2,5 mm²
- AD210E06 230V 3~ 2,5 mm²



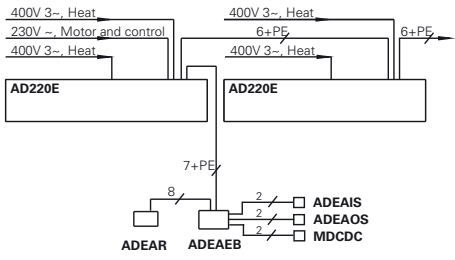
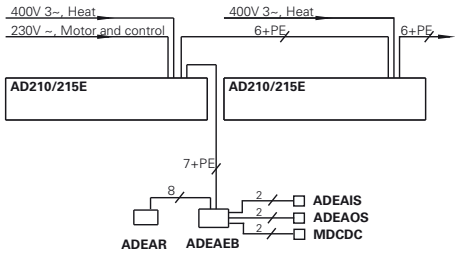
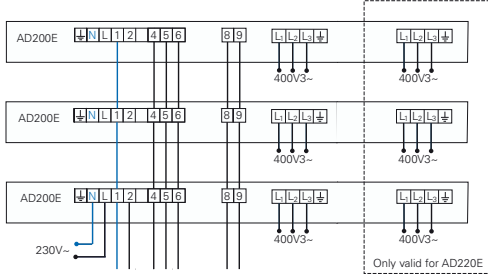
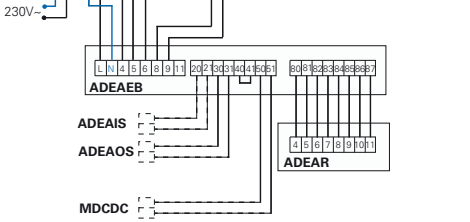
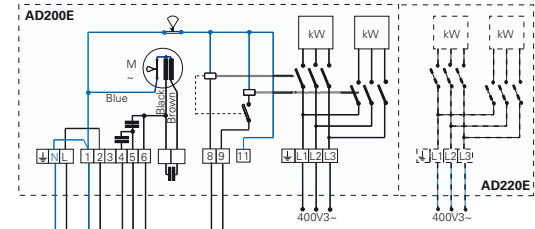
Level 1 AD 200 E



Level 2 AD 200 E



Level 3 AD 200 E



Инструкция по установке и использованию воздушных завес AD200A/E

Назначение и область применения

Воздушные завесы Thermostone AD200A/E предназначены для стационарной горизонтальной установки над входными дверями или открытыми проемами высотой до 2,5 метров. Возможна установка в подвесной потолок. Могут использоваться в режиме аккумуляции тепла при закрытых дверях, как обычный обогревательный прибор.

Класс защиты: AD200A, AD200E-IP21.

Принцип действия

Забор воздуха осуществляется со верхней стороны завесы и выдувается вниз так, что его поток надежно защищает открытый проем и сокращает перетечки воздуха через него. Для наилучшего эффекта тепловая завеса (или группа) должна перекрывать всю ширину дверного проема.

Положение решетки в зоне выдува может регулироваться и, как правило, она разворачивается в сторону улицы под небольшим углом (5-10°) для достижения наилучшего результата.

С пульта управления (СВ или RPE) осуществляется регулирование скорости воздушного потока.

Эффективность работы определяется величиной разности давления и температуры воздуха по разные стороны проема.

Внимание: пониженное давление в помещении будет существенно снижать эффективность работы воздушной завесы! Вентиляция должна быть сбалансированной.

Установка

Завесы должны устанавливаться только горизонтально с нижним расположением щели выдува. Для широких дверных проемов несколько аппаратов монтируются вплотную друг к другу, создавая непрерывный поток воздуха. Расстояние от верхней плоскости завесы до потолка не должно быть меньше 60мм для свободного забора воздуха. Завесы можно закрепить как на стене, так и на потолке.

Монтажные скобы(соответственно 2 и 3 для завес 1 и 1,5М) крепятся на корпусе завесы при помощи болтов диаметров М6, причем расстояние между ними может регулироваться перемещением скоб по направляющим.(См. подробнее на стр.3)

Установка на стене.

1.Закрепите монтажные консоли на стене, см. рис. А или В на стр.3 (AD220E стр. 4-2.Ослабьте гайки на верхней панели завесы для того, чтобы скобы могла войти между гайкой и корпусом.

3.Закрепите завесу на консолях и затяните гайки.

Подвеска к потолку.

1.Ослабьте гайки на верхней панели завесы для того, чтобы скобы могла войти между гайкой и корпусом.
3.Закрепите завесу на консолях и затяните гайки.

Альтернативный вариант подвески

Производится с помощью скоб крепления ADPF1/ADPK1 (См. Рис. D/E стр. 4).

Электрическое подсоединение

Электрическое подключение должно производиться квалифицированным электриком в соответствии с действующими нормами.

1. Под нижним торцом передней панели завесы имеются 2 отверстия (Ш5mm), в которые вставляется отвертка и легким нажатием до щелчка панель открывается и снимается. См. рис. На странице 3.

2. В левой части корпуса находится клеммная коробка. Чтобы снять крышку надо открутить четыре винта. Для подключения сетевого кабеля или кабеля от пульта управления и термостата следует удалить выбивки (2xШ23mm, 2xШ29mm), расположенные в верхней части аппарата.

Различные режимы работы завесы в зависимости мощности от скорости вращения вентиляторов показаны на диаграммах на стр. 6-9. Для завес с электронагревом подвод питания может быть выполнен от нескольких источников (см. диаграмму). На распределительном щите необходимо указать: "воздушные завесы запитаны от нескольких источников".

Модель	Мощн. кВт	Напряж. В	Min.сечение мм ²
Без нагрева	-	230В~	1,5
AD 210E03	3	400В3~	1,5
AD 210E06	5	400В3~	1,5
AD 210E09	9	400В3~	2,5
AD 215E05	4,5	400В3~	1,5
AD 215E09	9	400В3~	2,5
AD 215E14	13,5	400В3~	4
AD 220E12	12 (2x6)	400В3~	4
AD 220E18	18 (2x9)	400В3~	10

и устранили ее.

3) Переустановите датчик перегрева, для чего:

* найдите красную кнопку, через которую запитаны моторы вентиляторов.

Она расположена внутри корпуса и ее можно увидеть, если снять переднюю панель, см. стр.2.

*нажмите кнопку до щелчка.

4) Включите напряжение

Если неисправность не определяется, обратитесь в сервисную службу.

Обслуживание

Внимание! Отключите центральный выключатель завесы на распределительном щите до проведения обследования или чистки завесы (в воздушных завесах с электрическими нагревательными элементами силовую кабель и кабель управления могут иметь разные вводы).

Мотор вентилятора не требует какого-либо ухода, другие поверхности, на которых оседает пыль, требуют периодической чистки, по крайней мере раз в год. Решетки на входе и выходе воздушного потока, вентиляторы и нагревательные элементы следует регулярно прочищать. Прочистьте решетки влажной матерчатой салфеткой, снимите крышку и пропылесосьте нагревательные элементы и вентиляторы.

Заземление с автоматическим выключением (относится к аппаратам с электронагревательными элементами)

Если завеса защищена заземлением с автоматическим выключением и при включении реле-автомат срабатывает на отключение, то это может происходить вследствие наличия влаги на (в) нагревательных элементах. Обычно это происходит после длительных перерывов в работе. Это не следует рассматривать как неисправность и легко устраняется временным подключением к сети, минуя устройство защитного отключения (УЗО) на полный обогрев, так чтобы элементы смогли просохнуть. Процесс сушки может занимать от двух часов до двух дней. Для предотвращения этого, если предполагается, что завесы с нагревательными элементами не будут эксплуатироваться достаточно долго, следует все-таки время от времени включать их на нагрузку для профилактики.

Гарантийные обязательства распространяются только на приборы, использующиеся строго по назначению и эксплуатирующиеся с соблюдением всех требований настоящей инструкции.

Меры по безопасности

- Убедитесь, что входная и выходная решетки не закрыты какими-либо предметами или материалами, способными помешать прохождению воздушного потока.
- В процессе работы поверхности прибора разогреваются.
- Во время эксплуатации завеса не должна быть закрыта полностью или частично какими-либо материалами, так как перегрев аппарата может явиться причиной возгорания этих материалов и пожара.

Устранение неисправностей

Если не вращаются вентиляторы, то надо проверить:

- Наличие напряжения в сети, предохранители, автоматы защиты и выключатель на таймере, если они имеются
- Правильность установки переключателя на пульте управления.
- Исправность концевого выключателя.

Если неисправность не определяется, обратитесь в сервисную службу.

Если не работают нагревательные элементы, то надо проверить:

- Наличие напряжения в сети, предохранители и автоматы защиты.
- Температуру, заданную на термостате и сравнить с реальной в помещении.
- Исправность и положение переключателя пульта управления мощностью.
- Если сработала защита от перегрева внутри корпуса, то см. пояснения в разделе "перегрев".

Перегрев

(для завес с электронагревательн. элементами)

Воздушные завесы снабжены датчиком для защиты от перегрева. При срабатывании датчика выполните следующие операции для его переустановки:

- 1) Отключите центральный выключатель завесы на распределительном щите.
- 2) Определите неисправность или причину перегрева

Технические параметры

Описание		AD 210A	AD 210E03	AD 210E06	AD 210E09
Мощность	[кВт]	-	3	6	9
Напряжение, вентилятор/ управление	[В]	230~	230~	230~	230~
Ток, вентилятор/управление	[А]	0,5	0,5	0,5	0,5
Напряжение,элементы	[В]	-	400В3N~	400В3N~	400В3N~
Ток, элементы	[А]	-	4,3	8,7	13,0
Расход воздуха	[м³ /час]	900/1150/1400	900/1150/1400	900/1150/1400	900/1150/1400
Уровень шума	[дБ(А)]	41 / 45 / 51	41 / 45 / 51	41 / 45 / 51	41 / 45 / 51
Вес	[кг]	12	14	14	16
Длина	[мм]	1020	1020	1020	1020
Класс защиты		IP 21	IBP 21	IP 21	IP 21

Описание		AD 215A	AD 215E05	AD 215E09	AD 215E14
Мощность	[кВт]	-	4,5	9	13,5
Напряжение, вентилятор/ управление	[В]	230~	230~	230~	230~
Ток, вентилятор/управление	[А]	0,6	0,6	0,6	0,6
Напряжение,элементы	[В]	-	400В3N~	400В3N~	400В3N~
Ток, элементы	[А]	-	6,5	13,0	19,5
Расход воздуха	[м³ /час]	1300/1700/2100	1300/1700/2100	1300/1700/2100	1300/1700/2100
Уровень шума	[дБ(А)]	43 / 48 / 53	43 / 48 / 53	43 / 48 / 53	43 / 48 / 53
Вес	[кг]	16	19	23	23
Длина	[мм]	1530	1530	1530	1530
Класс защиты		IP 21	IP 21	IP 21	IP 21

Описание		AD220A	AD 220E12	AD 220E18
Мощность	[кВт]	-	12	18
Напряжение, вентилятор/ управление	[В]	230~	230~	230~
Ток, вентилятор/управление	[А]	1,0	1,0	1,0
Напряжение,элементы	[В]	-	400В3N~	400В3N~
Ток, элементы	[А]	-	17,3	26,0
Расход воздуха	[м³ /час]	1800/2300/2800	1800/2300/2800	1800/2300/2800
Уровень шума	[дБ(А)]	44/ 49 / 54	44/ 49 / 54	44 / 49 / 54
Вес	[кг]	28	32	32
Длина	[мм]	1960	1960	1960
Класс защиты		IP 21	IP 21	IP 21

Принадлежности



CB30N, Пульт управления (3х ступенчатый)

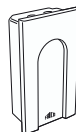
Настенного крепления для трехступенчатого регулирования скорости вращения вентилятора. С одного пульта можно управлять работой бти завес (max. ток 10А).

Класс защиты: IP44



CB32N, Пульт управления

Настенного крепления. Предназначен для 3х ступенчатого регулирования скорости вращения вентиляторов и 2х ступенчатого управления мощностью. С одного пульта можно управлять работой бти завес (max. ток 10А). Класс защиты: IP44



RT12, электронный 2х ступенчатый термостат

Регулируемая величина интервала срабатывания (1– 10°C) и внутренняя шкала диапазона температур 5–35°C.

Класс защиты: IP44

Please see English pages for other regulations.



KRT2800, 2х ступенчатый капиллярный термостат

Обладает двумя переменными контактами дающими возможность управлять обогревом или вентиляцией. Регулируемая величина интервала срабатывания (1– 4°C), внутренняя шкала установки температуры с диапазоном 5–40°C. Класс защиты: IP55

Принадлежности

Модели

Размеры [мм]

Пульт управления (3х ступ.)	CB30N	155x87x50
Пульт управления	CB32N	155x87x50
Электрон. 2х ступ. термостат IP44	RT12	155x87x43
2х ступенчатый термостат	KRT2800	165x60x57
Решетка (1192 x 192)	22003	1192x192
Решетка (1515 x 192)	22004	1515x192
Элементы подвески (2 шт)	ADPF1	
Комплект крепления к потолку	ADPK1	