

gorenje tiki



OGB 30-150 EL

Уважаемый покупатель, благодарим Вас за покупку нашего изделия. ПРОСИМ ВАС ПЕРЕД УСТАНОВКОЙ И ПЕРВЫМ ИСПОЛЬЗОВАНИЕМ ВОДОНАГРЕВАТЕЛЯ ВНИМАТЕЛЬНО ПРОЧИТАТЬ ИНСТРУКЦИЮ.

Подогреватель изготовлен в соответствии с действующими стандартами и испытан и имеет также предохранительный сертификат и сертификат о электромагнитной совместимости. Основные характеристики аппарата указаны в таблице данных, которая находится между присоединительными шлангами. Подключать его к электросети и водопроводу может только уполномоченный специалист. Также сервисное обслуживание внутреннего оборудования, удаление накипи, проверку или замену противокоррозионного защитного анода может только уполномоченная сервисная служба.

ТЕХНИЧЕСКИЕ ХАРАКТЕРИСТИКИ АППАРАТА

Тип	OGB 30 EL	OGB 50 EL	OGB 65 EL	OGB 80 EL	OGB 100 EL	OGB 120 EL	OGB 150 EL
Модель	OGB 30 ELN	OGB 50 ELN	OGB 65 ELN	OGB 80 ELN	OGB 100 ELN	OGB 120 ELN	OGB 150 ELN
Объем [л]	30	50	65	80	100	120	150
Номинальное давление [MPa]	0,6						
Вес/наполненного водой[kg]	23/53	30/80	33/98	36/116	41/141	46/166	52/202
Противокоррозионная	эмалированный / Mg анод						
Мощность электрического нагревателя [W]	2100	2000					
Количество и мощность нагревателей[W]	3 x 700	2 x 1000					
Присоединительное [V~]	230						
Класс защиты	I						
Степень защиты	IP 24						
Время нагрева до 75°C ¹⁾ [h]	1 ⁰⁵	1 ⁵⁵	2 ³⁰	3 ⁰⁵	3 ⁵⁵	4 ³⁵	5 ⁴⁵
Количество смешанной воды при 40°C [л]	58	94	124	148	194	226	282
Потребление электроэнергии ²⁾ [kWh/24h]	0,50	0,71	0,82	0,91	1,11	1,31	1,60

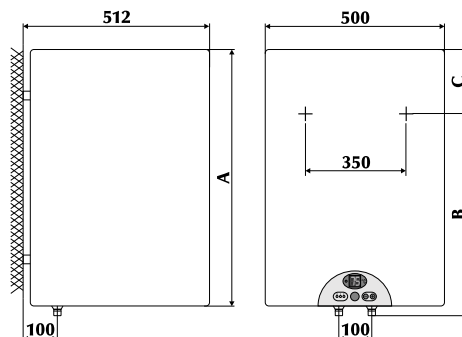
- 1) Время нагрева всего объема водонагревателя с электрическим нагревательным элементом при входящей температуре холодной воды из водопровода 15°C.
- 2) Потребление электроэнергии при поддержании постоянной температуры в нагревателе 65°C и при температуре окружающей среды 20°C, измерения производились по DIN 44532.

МОНТАЖ

Нагреватель должен быть установлен как можно ближе к местам водозабора. К стене его прикрепите с помощью настенных винтов минимального номинального диаметра 8 мм. Закрепите его винтами на стене. Стены и пол со слабой грузоподъемностью в местах, где будет висеть нагреватель, необходимо соответствующе укрепить.

	A	B	C
OGB 30 EL	510	310	235
OGB 50 EL	610	400	240
OGB 65 EL	720	500	250
OGB 80 EL	830	600	260
OGB 100 EL	975	750	255
OGB 120 EL	1130	900	260
OGB 150 EL	1345	1100	275

Присоединительные и монтажные размеры нагревателя [мм]



ПОДКЛЮЧЕНИЕ К ВОДОПРОВОДУ

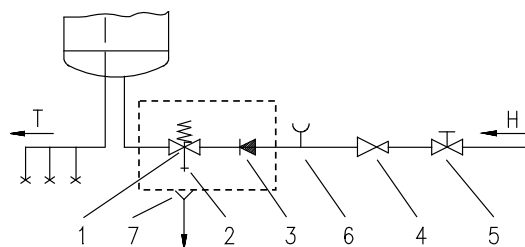
Подвод или отвод воды обозначены разным цветом. Синий - холодная вода, красный - горячая. Нагреватель может подключаться к водопроводу двумя способами.

Закрытая накопительная система подключения обеспечивает забор воды в нескольких местах, а открытая проточная система - только в одном месте. Вам необходим соответствующий смеситель в зависимости от выбранной системы подключения. В открытой проточной системе необходимо перед нагревателем установить противозавратный клапан, который предотвратит утечку воды из котла в случае, если в водопроводе не будет воды. При такой системе подключения необходимо использовать проточный смеситель. В нагревателе увеличивается объем воды из-за нагревания, что вызывает капание воды из трубы смесителя. Вы не должны пытаться перекрыть воду из смесителя, сильно закручивая кран, поскольку это только вызовет повреждение смесителя. В закрытой накопительной системе подключения необходимо использовать смесители под давлением в местах забора воды. На подводную трубу из-за безопасности работы необходимо обязательно встроить предохранительный вентиль или предохранительную группу, предупреждающую повышение давления на больше чем 0,1 МПа номинального. При нагревании давление воды в котле повышается до уровня, который установлен в предохранительном клапане. Так как возврат воды в водопровод невозможен, вода может капать из отточного отверстия предохранительного клапана. Эту воду вы можете направить в сток с помощью специальной насадки, которую нужно установить под предохранительным клапаном. Выпускная труба, находящаяся под выпуском предохранительного вентиля, должна быть помещена в направлении прямо вниз и в незамораживающей среде.

В случае, если невозможно вследствие несоответствующего монтажа воду, которая капает, провести из возвратного предохранительного клапана в отток, вы можете избежать капания воды с вмонтированием расширительного сосуда объема 3 л на впускной трубе водонагревателя. Для правильной работы возвратного предохранительного клапана требуется выполнять регулярные контроли на каждые 14 дней. При проверке необходимо перемещением ручки или отвинчиванием гайки клапана (зависимо от типа клапана) открыть выпуск воды из возвратного предохранительного клапана. Сквозь выпускное сопло должна притечь вода, это значит, что клапан работает безупречно.

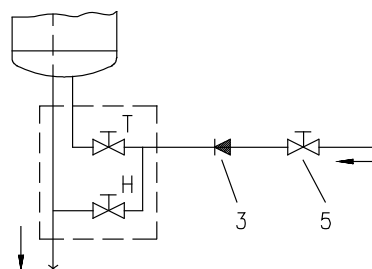
Нельзя встраивать запорный клапан между нагревателем и возвратным защитным клапаном, так как таким образом Вы сделаете невозможной работу возвратного предохранительного клапана.

Нагреватель может подключаться к водопроводной сети в доме без редукционного клапана, если давление в ней ниже 0,5 МПа. Если давление в сети превышает 1,0 МПа, необходимо последовательно встроить два редукционных клапана. Перед подключением к электросети необходимо нагреватель обязательно наполнить водой. При первом наполнении откройте ручку горячей воды на смесителе. Нагреватель наполнен, когда вода начнет течь через сток смесителя.



Закрытая (накопительная) система

- Легенда: 1 - Предохранительный клапан
 2 - Испытательный клапан
 3 - Невозвратный клапан
 4 - Редукционный клапан давления
 5 - Запорный клапан



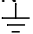
Открытая (проточная) система

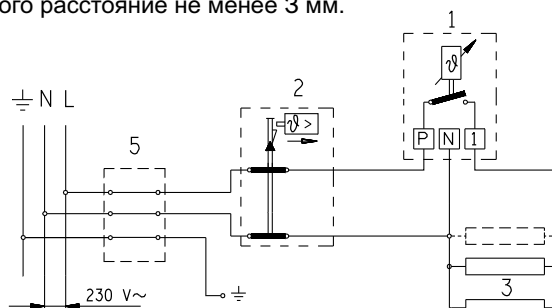
- 6 - Испытательная насадка
 7 - Воронка с подключением к стоку
 H - Холодная вода
 T - Горячая вода

ПОДКЛЮЧЕНИЕ К ЭЛЕКТРОСЕТИ

Перед подключением к электросети необходимо установить в нагреватель присоединительный кабель НО5W W 3x1,5 mm², для чего нужно снять защитную крышку.

Подключение нагревателя к электросети должно осуществляться в соответствии со стандартами для электросетей. Так как у нагревателя нет элемента, постоянно отключающего его от электросети, необходимо между ним и постоянной сетью установить переключатель, который прекращает подачу питания на обоих полюсах и между открытыми контактами которого расстояние не менее 3 мм.

- Легенда:
 1 - Электронный терморегулятор
 2 - Биметаллический предохранитель
 3 - Нагреватель (2 x 1000 вт или 3 x 700 вт)
 5 - Клемма
 L - Фазовый проводник
 N - Нейтральный проводник
 - Защитный проводник

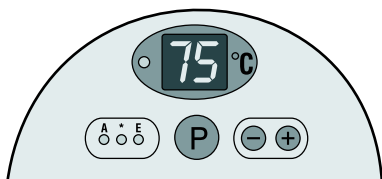


Электросхема

ВНИМАНИЕ: Перед тем как разбирать нагреватель, убедитесь, что он отключен от электросети!

ПРИМЕНЕНИЕ И ТЕХОБСЛУЖИВАНИЕ

После подключения к водопроводной и электрической сети нагреватель готов к применению. Нагреватель оборудован электронным регулятором, который обеспечивает настройку температуры воды в котле нагревателя воды. Желаемую температуру возможно установить вручную в пределах от 0 до 75 гр.С, автоматически на экономичную температуру и автоматически на температуру защиты от замерзания воды в нагревателе. Электронный нагреватель на индикаторе все время показывает установленную температуру воды в котле нагревателя. Контрольная лампочка, находящаяся налево от индикатора температуры, показывает работу электрического нагревателя (догревание воды в нагревателе). Нажатием программной клавиши "P" выбираете между тремя возможными способами настройки:



"А" любой выбор температуры вручную в пределе от 0 до 75 гр.С,
 "Е" выбор установки на экономичную температуру,
 "*" выбор температуры воды, которая защищает нагреватель от замерзания.

Настройка температуры вручную:

- с помощью программной клавиши выбрали способ "А" (светит контрольная лампочка А).
- на индикаторе покажется последняя установленная температура воды.
- с помощью клавиш "+" или "-" выбираете новую желаемую температуру.

Настройка на экономичную температуру:

- с помощью программной клавиши выбрали способ "Е" (светит контрольная лампочка "Е").
- таким образом установили терморегулятор на температуру 55 гр.С, что показывает также индикатор.

Настройка на температуру защиты от замерзания:

- с помощью программной клавиши выбрали способ "*" (светит контрольная лампочка "*").
- таким образом установили терморегулятор на температуру 7 гр.С, что показывает также индикатор.

В случае отключения нагревателя от электрической сети требуется вылить воду из него вследствие опасности замерзания. Перед выпуском воды требуется обязательно нагреватель отключить от электрической сети. Потом открыть ручку для горячей воды на одном из смесительных кранов, который подключен к нагревателю. Воду из нагревателя выпустите через впускную трубу. Для того рекомендуется встроить между предохранительным клапаном и впускной трубой соответствующий выпускной вентиль или тавровый профиль. Нагреватель можете опорожнить также через выпуск на предохранительном клапане помещением рычага или крутящейся головки клапана в такое положение как при опробовании клапана. После выпуска воды из нагревателя через выпускную трубу останется в нагревателе маленькое количество воды, которое опорожните отвинчиванием фланца нагревателя.

Снаружи чистите нагреватель нежным раствором стирального порошка. Не применять разбавители и грубые средства для чистки.

Регулярными проверками обеспечите безошибочную работу и долгий срок службы нагревателя. Первую проверку должна выполнить уполномоченная служба прибл.два года после подключения.

При осмотре требуется проверить износ антикоррозийного защитного анода и по необходимости очистить накипь, которая собирается во внутренности нагревателя зависимо от качества, количества и температуры воды. После осмотра рекомендует вам сервисная служба относительно установленного состояния нагревателя дату следующего контроля.

Просим Вас не исправлять возможные повреждения на нагревателе сами, о них уведомите ближайшую уполномоченную сервисную службу.