

Низковольтные электродвигатели для обрабатывающих отраслей промышленности с чугунной станиной — коды модификаций

Код/Модификация	160	180	200	225	250	280	315	355	400	450
Управление										
530	2-летнее продление срока по стандартной гарантии									
531	Упаковка для перевозки по морю									
Балансировка										
417	Вибрация согласно классу В (IEC 60034-14)									
423	Сбалансирован без шпонки									
424	Балансировка с полной шпонкой									
Подшипники и смазка										
036	Транспортный фиксатор для подшипников									
037	Роликовый подшипник на приводном конце вала									
039	Холодостойкая смазка									
040	Теплостойкая смазка									
057	Подшипники 2RS на обоих концах									
058	Радиально-упорный подшипник на приводном конце вала, нагрузка на вал направлена в сторону от подшипника									
059	Радиально-упорный подшипник на неприводном конце вала, нагрузка на вал направлена в сторону подшипника									
060	Радиально-упорный подшипник на приводном конце вала, нагрузка на вал направлена в сторону подшипника									
061	Радиально-упорный подшипник на неприводном конце вала, нагрузка на вал направлена в сторону от подшипника									
107	2-проводные Pt100 в подшипниках									
130	3-проводные Pt100 в подшипниках									
194	подшипники 2Z со смазкой на весь срок службы на обоих концах вала									
420	PTC-термисторы, монтируемые в подшипники									
433	Коллектор для выпуска смазки									
796	Ниппели для смазки JIS B 1575 PT 1/8, тип А									
797	Ниппели SPM из нержавеющей стали									
798	Ниппели для смазки из нержавеющей стали									
799	Ниппели для смазки плоского типа DIN 3404, резьба M10x1									
Тормоза										
412	Встроенный тормоз.									
Дополнительные стандартные исполнения										
142	"Соединение Manilla"									
178	Болты из нержавеющей стали/кислотоупорные болты									
204	Подпружиненные болты для двигателей, устанавливаемых на лапы									
209	Нестандартные значения напряжения или частоты (специальная обмотка)									
396	Двигатель, рассчитанный на температуру окружающей среды от -20 °C до -40 °C, с нагревательными элементами (должен добавляться код 450/451)									

Примечание. Список возможных кодов модификаций также действителен для двигателей M4BP 160-355. Некоторые коды модификаций нельзя использовать одновременно.

S = Включено как стандартный вариант

P = Только новые изделия

M = Модификация имеющегося на складе двигателя или новое изделие, возможны ограничения по количеству на заказ

R = По запросу

NA = Не используется

Код/Модификация	160	180	200	225	250	280	315	355	400	450
397 Двигатель, рассчитанный на температуру окружающей среды от -40 °С до -55 °С, с нагревательными элементами (должен добавляться код 450/451)	NA	NA	NA	NA	NA	P	P	P	P	P
398 Двигатель, рассчитанный на температуру окружающей среды от -20 °С до -40 °С	R	R	R	R	R	P	P	P	P	P
399 Двигатель, рассчитанный на температуру окружающей среды от -40 °С до -55 °С	NA	NA	NA	NA	NA	P	P	P	P	P
419 Конструкция для текстильной промышленности	M	M	M	M	M	P	P	NA	NA	NA
425 Сердечники ротора и статора с защитой от коррозии	P	P	P	P	P	P	P	P	P	P

Система охлаждения

044 Вентилятор с одним направлением вращения для уменьшения уровня шума. Вращение по часовой стрелке, если смотреть с прив. конца вала. Доступно только для 2-полюсных двигателей	NA	NA	NA	NA	NA	P	P	P	S	S
045 Вентилятор с одним направлением вращения для уменьшения уровня шума. Вращение против часовой стрелки, если смотреть с прив. конца вала. Доступно только для 2-полюсных двигателей	NA	NA	NA	NA	NA	P	P	P	S	S
068 Металлический вентилятор из легкого сплава	M	M	M	M	M	M	M	M	P	P
075 Способ охлаждения IC 418 (без вентилятора)	M	M	M	M	M	P	P	P	P	P
183 Независимое охлаждение двигателя (вентилятор осевой, неприв. конец вала)	M	M	M	M	M	M	M	P	P	P
189 Независимое охлаждение двигателя, IP44, 400 В, 50 Гц (вентилятор осевой, неприв. конец вала)	M	M	M	M	M	NA	NA	NA	NA	NA
206 Стальной вентилятор	NA	NA	NA	NA	NA	P	P	P	P	NA
422 Независимое охлаждение двигателя (вентилятор наверху или сбоку, неприв. конец вала)	NA	NA	NA	NA	NA	P	P	P	P	P
791 Кожух вентилятора из нержавеющей стали	NA	NA	NA	NA	NA	P	P	P	P	P

Соединительная муфта

035 Установка полумуфты поставляемой заказчиком	NA	NA	NA	NA	NA	P	P	P	P	P
---	----	----	----	----	----	---	---	---	---	---

Документация

141 Сборочные чертежи	M	M	M	M	M	M	M	M	P	P
-----------------------	---	---	---	---	---	---	---	---	---	---

Сливные отверстия

065 Имеющиеся закупориваемые сливные отверстия	M	M	M	M	M	M	M	M	P	P
448 Сливные отверстия с металлическими заглушками	NA	NA	NA	NA	NA	P	P	P	P	P

Болт заземления

067 Болт внешнего заземления	NA	NA	NA	NA	NA	S	S	S	S	S
------------------------------	----	----	----	----	----	---	---	---	---	---

Окружающая среда с повышенной опасностью

Подробности см. в каталоге "Двигатели для сред с повышенной опасностью"

Нагревательные элементы

450 Нагревательный элемент, 100–120 В	M	M	M	M	M	M	M	M	P	P
451 Нагревательный элемент, 200–240 В	M	M	M	M	M	M	M	M	P	P

Система изоляции

014 Изоляция обмоток класса H	P	P	P	P	P	P	P	P	P	P
405 Специальная изоляция обмоток для питания от преобразователя частоты	P	P	P	P	P	P	P	P	P	P
406 Обмотка для напряжения питания > 690 <= 1000 В	NA	NA	P	P	P	P	P	P	P	P

Морские двигатели

Подробности см. в каталоге "Морские двигатели"

Примечание. Список возможных кодов модификаций также действителен для двигателей M4BP 160-355. Некоторые коды модификаций нельзя использовать одновременно.

- S** = Включено в стандартную комплектацию
- P** = Только новые изделия
- M** = Модификация имеющегося на складе двигателя или новое изделие, возможны ограничения по количеству на заказ
- R** = По запросу
- NA** = Не используется

Код/Модификация	160	180	200	225	250	280	315	355	400	450
Способ монтажа										
009	Монтаж на лапах/фланце IM 2101, фланец IEC, от IM 1001, (B3 от B3)	M	M	M	M	M	M	M	P	P
047	Монтаж на фланце IM 3601, фланец IEC, от IM 3001 (B14 от B5)	NA	NA	NA	NA	NA	NA	NA	NA	NA
066	Использование нестандартного монтажного исполнения. Укажите код IM xxxx. Используйте для всех способов монтажа, исключая IM B3 (1001) и IM B5 (3001)	M	M	M	M	M	M	M	P	P
304	Исполнение PAD согласно стандарту BS4999-141	NA	NA	NA	NA	NA	R	R	NA	NA
305	Дополнительные монтажные проушины	M	M	M	M	M	P	P	P	P
Снижение шума										
055	Кожух для снижения шума	NA	NA	NA	NA	NA	R	R	R	R
Окрашивание										
109	Толщина краски = 120 мкм	NA	NA	NA	NA	NA	M	M	M	P
110	Толщина краски = 160 мкм	NA	NA	NA	NA	NA	M	M	M	P
111	Система покраски C3M согласно стандарту ISO 12944-5:2007	NA	NA	NA	NA	NA	P	P	P	P
114	Специальный цвет окраски, стандартный ряд	M	M	M	M	M	M	M	M	P
115	Окрашивание с грунтовкой на основе соединений цинка для работы в морских условиях	NA	NA	NA	NA	NA	P	P	P	P
179	Специальные технические условия на краску	R	R	R	R	R	R	R	R	R
754	Система покраски C5M согласно стандарту ISO 12944-5:2007	NA	NA	NA	NA	NA	P	P	P	P
Защита										
005	Металлический защитный кожух, вертикально расположенный двигатель, вал направлен вниз	M	M	M	M	M	M	M	M	P
072	Радиальное уплотнение на приводном конце вала	M	M	M	M	M	M	M	P	P
073	Уплотнение от утечек масла на приводном конце вала	M	M	M	M	M	P	P	P	P
158	Степень защиты IP65	M	M	M	M	M	M	M	M	P
211	Защита от непогоды, IP xx W	M	M	M	M	M	P	P	P	P
403	Степень защиты IP56	M	M	M	M	M	M	M	M	P
404	Степень защиты IP56, без вентилятора и кожуха вентилятора	P	P	P	P	P	R	R	R	NA
434	Степень защиты IP56, открытая площадка	NA	NA	NA	NA	NA	P	P	P	NA
783	Лабиринтное уплотнение на приводном конце вала	NA	NA	NA	NA	NA	P	P	S	S
Таблички с паспортными данными и инструкциями										
002	Перештамповка напряжения, частоты и мощности на валу, продолжительный режим работы	M	M	M	M	M	M	M	M	P
004	Дополнительный текст на стандартной паспортной табличке (макс. 12 знаков на свободной текстовой строке)	M	M	M	M	M	M	M	M	P
095	Перештамповка мощности (установленное напряжение, частота), кратковременный режим работы	M	M	M	M	M	P	P	P	P
135	Установка дополнительной идентификационной таблички из нержавеющей стали	M	M	M	M	M	M	M	M	P
139	Дополнительная идентификационная табличка, поставляемая отдельно	M	M	M	M	M	M	M	M	P
160	Дополнительная закрепленная паспортная табличка	M	M	M	M	M	M	M	M	P
161	Дополнительная паспортная табличка, поставляемая отдельно	M	M	M	M	M	M	M	M	P
163	Паспортная табличка преобразователя частоты. Паспортные данные в соответствии с предложением	M	M	M	M	M	M	M	M	P
Вал и ротор										
069	Два конца вала согласно основному каталогу	P	P	P	P	P	P	P	P	P

2

Примечание. Список возможных кодов модификаций также действителен для двигателей M4BP 160-355. Некоторые коды модификаций нельзя использовать одновременно.

- S** = Включено в стандартную комплектацию
P = Только новые изделия
M = Модификация имеющегося на складе двигателя или новое изделие, возможны ограничения по количеству на заказ
R = По запросу
NA = Не используется

Код/Модификация	160	180	200	225	250	280	315	355	400	450
070	Один или два специальных конца вала, стандартный материал вала									
164	Конец вала с закрытой шпоночной канавкой									
165	Конец вала с открытой шпоночной канавкой									
410	Вал из нержавеющей стали (стандартная или нестандартная конструкция)									
427	Соответствие выступающей части вала требованиям австралийских стандартов									

Стандарты и нормы

010	Выполнение требований сертификата безопасности CSA									
011	Проверка выполнения требований CSA по эффективному использованию энергии (включен код 010)									
151	Конструкция согласно требованиям SHELL DEP 33.66.05.31-Общие положения, июнь 2007 г.									
408	Выполнение требований EРАct-сертификации, CC031A									
411	Конструкция с повышенным КПД согласно стандарту IEC 60034-2. Действительна для двигателей M4BP 280-355									
421	Требования к конструкции VIK (Verband der Industriellen Energie- und Kraftwirtschaft e.V.)									
500	Выполнение нормативов корейских стандартов MEPS по эффективному использованию энергии									
540	Наклейка о соответствии китайским требованиям по энергоэффективности									
756	Требования EDF (Electricité de France) к конструкции, неклассифицируемая зона									
757	Требования EDF (Electricité de France) к конструкции, зона E1 K3									
758	Требования Saudi Aramco к конструкции									
773	Требования EEMUA No 132 1988 к конструкции									
775	Конструкция согласно требованиям SHELL DEP 33.66.05.31-Общие положения, январь 1999 г.									
778	Сертификат экспорта/импорта согласно ГОСТу (Россия)									
779	Сертификат экспорта/импорта согласно SASO (Саудовская Аравия)									

Датчики температуры статорной обмотки

120	Элемент КТУ 84-130 (1 на фазу) в статорной обмотке									
121	Биметаллические датчики, на разрыв (НЗК), (3 последовательно), 130 °С, в статорных обмотках									
122	Биметаллические датчики, на разрыв (НЗК), (3 последовательно), 150 °С, в статорных обмотках									
123	Биметаллические датчики, на разрыв (НЗК), (3 последовательно), 170 °С, в статорных обмотках									
124	Биметаллические датчики, на разрыв (НЗК), (3 последовательно), 140 °С, в статорных обмотках									
125	Биметаллические датчики, на разрыв (НЗК), (2x3 последовательно), 150 °С, в статорных обмотках									
127	Биметаллические датчики, на разрыв (НЗК), (3 последовательно, на 130 °С и 3 последовательно на 150 °С), в статорных обмотках									
435	РТС-термисторы (3 последовательно), 130 °С, в статорных обмотках									
436	РТС-термисторы (3 последовательно), 150 °С, в статорных обмотках									
437	РТС-термисторы (3 последовательно), 170 °С, в статорных обмотках									

Примечание. Список возможных кодов модификаций также действителен для двигателей M4BP 160-355. Некоторые коды модификаций нельзя использовать одновременно.

S = Включено в стандартную комплектацию

P = Только новые изделия

M = Модификация имеющегося на складе двигателя или новое изделие, возможны ограничения по количеству на заказ

R = По запросу

NA = Не используется

Код/Модификация	160	180	200	225	250	280	315	355	400	450
438	РТС-термисторы (3 последовательно), 190 °С, в статорных обмотках									
439	РТС-термисторы (2x3 последовательно), 150 °С, в статорных обмотках									
441	РТС-термисторы (3 последовательно на 130 °С и 3 последовательно на 150 °С), в статорных обмотках									
442	РТС-термисторы (3 последовательно на 150 °С и 3 последовательно на 170 °С, в статорных обмотках)									
445	2-проводные Pt-100 в статорных обмотках, 1 на фазу									
446	2-проводные Pt-100 в статорных обмотках, 2 на фазу									
502	3-проводные Pt-100 в статорных обмотках, 1 на фазу									
503	3-проводные Pt-100 в статорных обмотках, 2 на фазу									

Соединительная коробка

019	Большая по размерам, чем стандартная соединительная коробка									
020	Отдельная соединительная коробка									
021	Соединительная коробка слева (если смотреть со стороны прив. конца вала)									
022	Кабельный ввод слева (если смотреть со стороны прив. конца вала)									
157	Соединительная коробка со степенью защиты IP65									
180	Соединительная коробка справа (если смотреть со стороны прив. конца вала)									
187	Кабельные сальники нестандартной конструкции									
230	Стандартные металлические кабельные сальники									
231	Стандартные кабельные сальники с зажимом									
380	Отдельная соединительная коробка для датчиков температуры, стандартный материал									
400	Соединительная коробка с возможностью поворота на 4 x 90 град									
409	Большая соединительная коробка с двумя клеммными колодками									
413	Подключение удлиненных кабелей, без соединительной коробки									
418	Отдельная соединительная коробка для вспомогательных устройств, стандартный материал									
444	Переходник и кабельная муфта для соединительной коробки с типоразмером 1200									
447	Устанавливаемая сверху отдельная соединительная коробка для устройств контроля									
466	Соединительная коробка со стороны неприводного конца вала									
467	Ниже, чем стандартная соединительная коробка и резиновый удлиненный кабель. Длина кабеля — 2 м									
468	Ввод кабелей со стороны приводного конца вала									
469	Ввод кабелей со стороны неприводного конца вала									
567	Материал отдельной соединительной коробки: чугун									
568	Отдельная соединительная коробка для нагревательных элементов, стандартный материал									
569	Отдельная соединительная коробка для тормоза									
729	Кабельные фланцы без отверстий/Заготовки сальниковых пластин									
730	Подготовка для кабельных сальников с резьбой NPT									
731	Два стандартных металлических кабельных сальника. Примечание. Корпуса с типоразмерами 355–450 с кабельной муфтой									
742	Защитная крышка для соединительной колодки вспомогательных устройств в основной соединительной коробке									
743	Окрашенный фланец для кабельных сальников									
744	Фланец из нержавеющей стали для кабельных сальников									
745	Окрашенный стальной фланец с установленными латунными кабельными сальниками									

Примечание. Список возможных кодов модификаций также действителен для двигателей M4BP 160-355. Некоторые коды модификаций нельзя использовать одновременно.

S = Включено в стандартную комплектацию

P = Только новые изделия

M = Модификация имеющегося на складе двигателя или новое изделие, возможны ограничения по количеству на заказ

R = По запросу

NA = Не используется

Код/Модификация	160	180	200	225	250	280	315	355	400	450
746 Кабельный фланец из нержавеющей стали с установленными стандартными латунными кабельными сальниками	NA	NA	NA	NA	NA	P	P	P	P	P

Испытания

140 Подтверждение испытаний	M	M	M	M	M	NA	NA	NA	NA	NA
145 Протокол типовых испытаний для двигателя 400 В 50 Гц из каталога	M	M	M	M	M	M	M	M	P	P
146 Типовые испытания с протоколом для двигателя из специальной поставочной партии	M	M	M	M	M	P	P	P	P	P
148 Протокол приемо-сдаточных испытаний	M	M	M	M	M	M	M	M	P	P
149 Испытания согласно отдельной спецификации на испытания	NA	NA	NA	NA	NA	R	R	R	R	R
150 Испытания с участием заказчика. Укажите процедуру испытаний с другими кодами	NA	NA	NA	NA	NA	P	P	P	P	P
221 Типовые испытания и нагрузочные испытания в нескольких точках с протоколом для двигателя из партии для специальной поставки	M	M	M	M	M	R	R	R	R	R
222 Зависимость момент/скорость, типовые испытания и нагрузочные испытания в нескольких точках с протоколом для двигателя из партии для специальной поставки	M	M	M	M	M	P	P	P	P	P
760 Испытание на уровень вибраций	M	M	M	M	M	M	M	M	P	P
761 Испытание на спектр вибраций	NA	NA	NA	NA	NA	P	P	P	P	P
762 Испытание на уровень шума	P	P	P	P	P	P	P	P	P	P
763 Испытание на спектр шума	NA	NA	NA	NA	NA	P	P	P	P	P
764 Испытания с преобразователем частоты компании ABB, доступном на испытательном стенде ABB. Стандартная процедура испытаний ABB	NA	NA	NA	NA	NA	P	P	P	P	P

Частотно-регулируемый привод

701 Изолированный подшипник на неприв. конце вала	NA	NA	M	M	M	M	M	M	P	P
704 Кабельный сальник, отвечающий требованиям ЭМС (электромагнитной совместимости)	M	M	M	M	M	M	M	M	P	P
Независимое охлаждение двигателя										
183 Независимое охлаждение двигателя (осевой вентилятор, неприв. конец вала)	M	M	M	M	M	M	M	P	P	P
189 Независимое охлаждение двигателя, IP44, 400 В, 50 Гц (вентилятор осевой, неприв. конец вала)	M	M	M	M	M	NA	NA	NA	NA	NA
422 Независимое охлаждение двигателя (вентилятор наверху или сбоку, неприв. конец вала)	NA	NA	NA	NA	NA	P	P	P	P	P
Монтаж энкодера; энкодер не входит в комплект поставки										
182 Энкодер, установленный согласно указанным требованиям	NA	NA	NA	NA	NA	P	P	P	P	P
470 Подготовлен для энкодера с полым валом (эквивалент L&L)	M	M	M	M	M	P	P	P	P	P
479 Установка энкодера другого типа с выступающей частью вала, энкодер не входит в комплект поставки	NA	NA	NA	NA	NA	P	P	P	P	P
570 Подготовлен для энкодера с полым валом (L&L 503)	NA	NA	NA	NA	NA	NA	NA	NA	NA	NA
Монтаж энкодера; энкодер входит в комплект поставки										
062 Тахогенератор	NA	NA	NA	NA	NA	P	P	P	P	P
472 Энкодер 1024 импульса на оборот (L&L 861)	M	M	M	M	M	P	P	P	P	P
473 Энкодер 2048 импульсов на оборот (L&L 861)	M	M	M	M	M	P	P	P	P	P
572 Энкодер 1024 импульса на оборот (L&L 503)	M	M	M	M	M	NA	NA	NA	NA	NA
573 Энкодер 2048 импульсов на оборот (L&L 503)	M	M	M	M	M	NA	NA	NA	NA	NA
658 Установленный спец. энкодер, ценовая категория 1: Leine&Linde 861207356-0100 Leine&Linde 861207356-0050 Leine&Linde 861007456-1024 Leine&Linde 861007456-2048	NA	NA	NA	NA	NA	P	P	P	P	P

Примечание. Список возможных кодов модификаций также действителен для двигателей M4BP 160-355. Некоторые коды модификаций нельзя использовать одновременно.

- S** = Включено в стандартную комплектацию
- P** = Только новые изделия
- M** = Модификация имеющегося на складе двигателя или новое изделие, возможны ограничения по количеству на заказ
- R** = По запросу
- NA** = Не используется

Код/Модификация	160	180	200	225	250	280	315	355	400	450
659	Установленный спец. энкодер, ценовая категория 2: Leine&Linde DUO 865027391-0050-1024 Leine&Linde DUO 865027391-0100-1024 Leine&Linde DUO 865127991-1024-0015 Huebner POG 10 DN 1024 I Huebner HOG 10 DN 1024 I									
660	Установленный спец. энкодер, ценовая категория 3: Huebner POG 10 DN 1024 I + FSL Huebner POG 10 DN 1024 I + DSL.E Huebner HOG 10 DN 1024 I + FSL Huebner HOG 10 DN 1024 I + DSL.E									
Независимое охлаждение двигателя и подготовка для монтажа энкодера; энкодер не входит в комплект поставки										
474	Независимое охлаждение двигателя (осевой вентилятор, неприводной конец вала) и подготовка для установки энкодера с полым валом (эквивалент L&L)									
478	Независимое охлаждение двигателя (осевой вентилятор, неприводной конец вала) и подготовка для установки энкодера с полым валом (эквивалент L&L)									
486	Независимое охлаждение двигателя (осевой вентилятор, неприводной конец вала) и подготовка для установки DC-энкодера									
574	Независимое охлаждение двигателя (осевой вентилятор, неприводной конец вала) и подготовка для установки энкодера с полым валом (L&L 503)									
578	Независимое охлаждение двигателя, IP44, 400 В, 50 Гц (осевой вентилятор, неприводной конец вала) и подготовка для установки энкодера с полым валом (L&L 503)									
Независимое охлаждение двигателя и подготовка для монтажа энкодера; энкодер входит в комплект поставки										
429	Независимое охлаждение двигателя (осевой вентилятор, неприводной конец вала) и установлен энкодер: 1024 импульса на оборот (Leine & Linde 861)									
476	Независимое охлаждение двигателя (осевой вентилятор, неприводной конец вала) и энкодер: 1024 импульса на оборот (L&L 861)									
477	Независимое охлаждение двигателя (осевой вентилятор, неприводной конец вала) и энкодер: 2048 импульсов на оборот (L&L 861)									
510	Независимое охлаждение двигателя (осевой вентилятор, неприводной конец вала) и установлен энкодер: 2048 импульсов на оборот (Leine & Linde 861)									
576	Независимое охлаждение двигателя (осевой вентилятор, неприводной конец вала) и энкодер: 1024 импульса на оборот (L&L 503)									
577	Независимое охлаждение двигателя (осевой вентилятор, неприводной конец вала) и энкодер: 2048 импульсов на оборот (L&L 503)									
580	Независимое охлаждение двигателя, IP44, 400 В, 50 Гц (осевой вентилятор, неприводной конец вала) и энкодер: 1024 импульса на оборот (L&L 503)									
581	Независимое охлаждение двигателя, IP44, 400 В, 50 Гц (осевой вентилятор, неприводной конец вала) и энкодер: 2048 импульсов на оборот (L&L 503)									
Пуск по схеме звезда/треугольник										
117	Клеммы для пуска по схеме звезда/треугольник на обеих скоростях (обмотки для 2 скоростей)									
118	Клеммы для пуска по схеме звезда/треугольник на высокой скорости (обмотки для 2 скоростей)									
119	Клеммы для пуска по схеме звезда/треугольник на низкой скорости (обмотки для 2 скоростей)									

Примечание. Список возможных кодов модификаций также действителен для двигателей M4BP 160-355. Некоторые коды модификаций нельзя использовать одновременно.

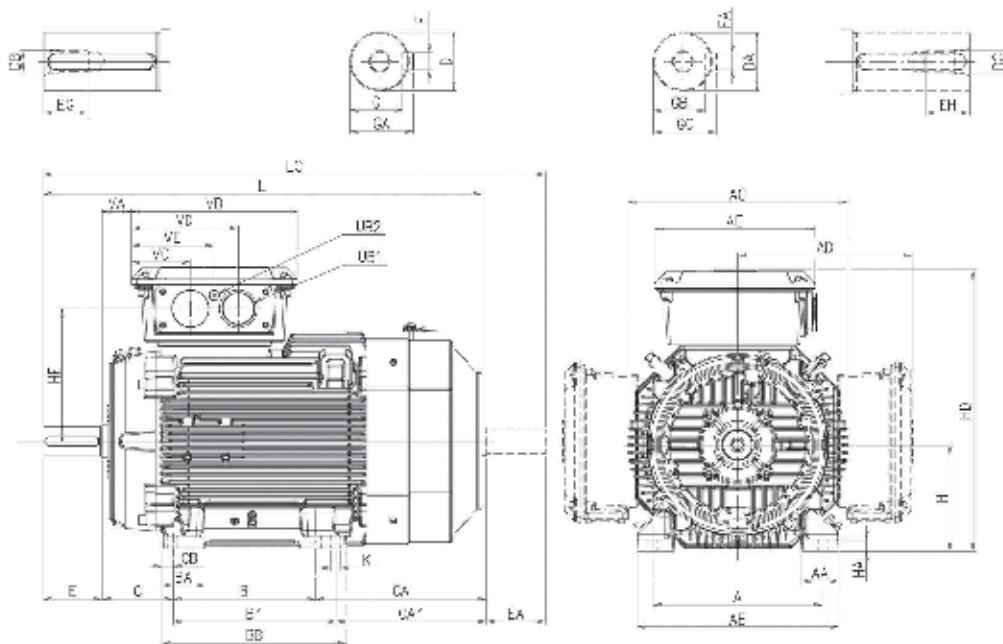
- S** = Включено в стандартную комплектацию
- P** = Только новые изделия
- M** = Модификация имеющегося на складе двигателя или новое изделие, возможны ограничения по количеству на заказ
- R** = По запросу
- NA** = Не используется

Низковольтные двигатели для обрабатывающих отраслей промышленности с чугуной станиной и двигатели высшего класса энергоэффективности

Типоразмеры 160-250

Габаритные чертежи

Устанавливаемые на лапах: IM B3 (IM 1001), IM B6 (IM 1051), IM B7 (IM 1061), IM B8 (IM 1071), IM V5 (IM 1011), IM V6 (IM 1031)



M000404

Типоразмер двигателя	Число полюсов	A	AA	AB	AC	AD	AE	B	B'	BA	BB	C	CA	CA'	CB	D	DA	DB	DC	E	EA	EG	EH
160 ¹⁾	2-8	254	67	310	338	261	257	210	254	69	294	108	164	126	20	42	32	M16	M12	110	80	36	28
160 ²⁾	2-8	254	67	310	338	261	257	210	254	69	294	108	262	224	20	42	32	M16	M12	110	80	36	28
180	2-8	279	67	340	381	281	257	241	279	68	335	121	263	225	19	48	32	M16	M12	110	80	36	28
200	2-8	318	69	378	413	328	300	267	305	80	378	133	314	276	20	55	45	M20	M16	110	110	42	36
225	2	356	84	435	460	348	300	286	311	69	351	149	314	289	20	55	55	M20	M20	110	110	42	42
225	4-8	356	84	435	460	348	300	286	311	69	351	149	314	289	20	60	55	M20	M20	140	110	42	42
250	2	406	92	480	508	376	300	311	349	69	392	168	281	243	23	60	55	M20	M20	140	110	42	42
250	4-8	406	92	480	508	376	300	311	349	69	392	168	281	243	23	65	55	M20	M20	140	110	42	42

Типоразмер двигателя	Число полюсов	F	FA	G	GA	GB	GC	H	HA	HD	HE	K	L	LC	UB1	UB2	VA	VB	VC	VD	VE
160 ¹⁾	2-8	12	10	37	45	27	35	160	23	421	195	14,5	583	671,5	M40	M16	49	257	95	162	129
160 ²⁾	2-8	12	10	37	45	27	35	160	23	421	195	14,5	681	768,5	M40	M16	49	257	95	162	129
180	2-8	14	10	42,5	51,5	27	35	180	23	461	215	14,5	726	815	M40	M16	62	257	95	162	129
200	2-8	16	14	49	59	39,5	48,5	200	23	528	249	18,5	821	934	M63	M16	55	311	111	201	156
225	2	16	16	49	59	49	59	225	23	573	269	18,5	849	971	M63	M16	48	311	111	201	156
225	4-8	18	16	53	64	49	59	225	23	573	269	18,5	879	1001	M63	M16	48	311	111	201	156
250	2	18	16	53	64	49	59	250	23	626	297	24	884	1010	M63	M16	48	311	111	201	156
250	4-8	18	16	58	69	49	59	250	23	626	297	24	884	1010	M63	M16	48	311	111	201	156

Допуски

A, B ISO js14
C, CA ± 0,8
D, DA ISO k6 < Ø 50 мм
 ISO m6 > Ø 50 мм
F, FA ISO h9
H +0 -0,5

M3BP:

¹⁾ MLA-2, MLB-2, MLC-2, MLA-4, MLA-6, MLA-8 и MLB 8-полюсные
²⁾ MLD-2, MLE-2, MLB-4, MLC-4, MLD-4, MLB-6, MLC-6 и MLC-8 полюсов

M4BP:

¹⁾ MLA-2
²⁾ MLB-2, MLC-2, все 4- и 6-полюсные

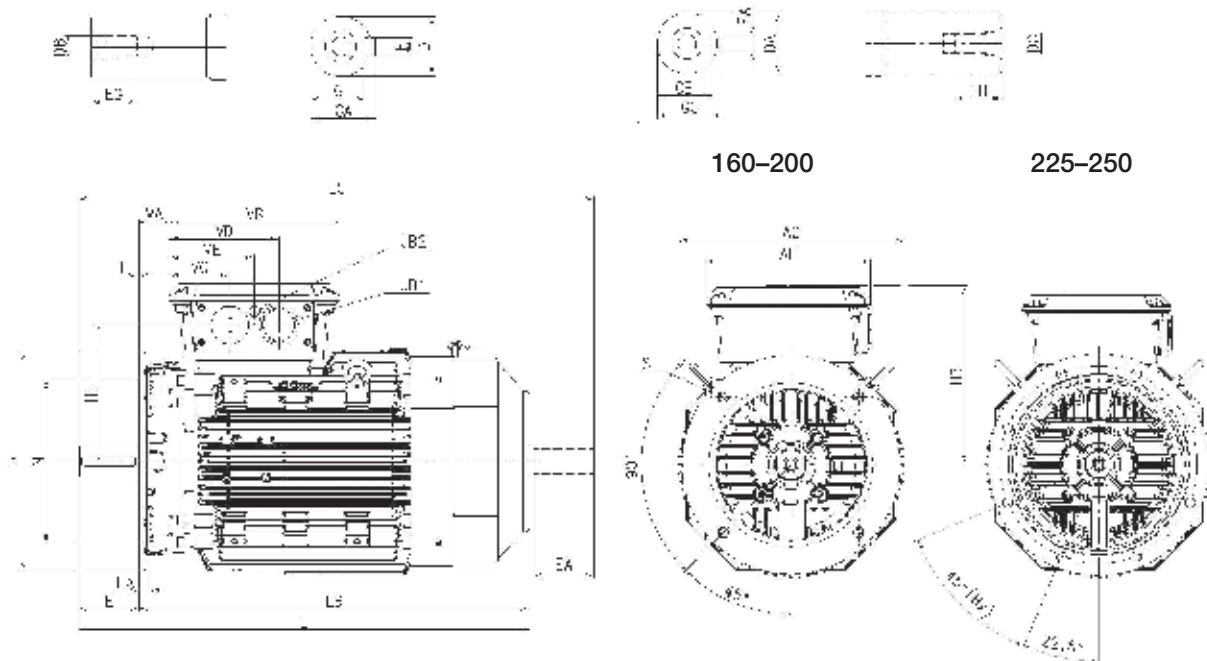
В приведенной выше таблице основные размеры указаны в миллиметрах. Детальные чертежи см. на сайте www.abb.com/motors&generators или запросите в компании ABB.

Низковольтные двигатели для обрабатывающих отраслей промышленности с чугунной станиной и двигатели высшего класса энергоэффективности

Типоразмеры 160-250

Габаритные чертежи

Устанавливаемые на фланце: IM B5 (IM 3001), V1 (IM 3011), V3 (IM 3031) и IM B14 (IM 3601), V18 (IM 3611), V19 (IM 3631)



Типоразмер двигателя	Число полюсов	AC	AE	D	DA	DB	DC	E	EA	EG	EH	F	FA	G	GA	GB	GC	HB	HE
160 ¹⁾	2-8	338	257	42	32	M16	M12	110	80	36	28	12	10	37	45	27	35	261	195
160 ²⁾	2-8	338	257	42	32	M16	M12	110	80	36	28	12	10	37	45	27	35	261	195
180	2-8	381	257	48	32	M16	M12	110	80	36	28	14	10	42,5	51,5	27	35	281	215
200	2-8	413	300	55	45	M20	M16	110	110	42	36	16	14	49	59	39,5	48,5	328	249
225	2	460	300	55	55	M20	M20	110	110	42	42	16	16	49	59	49	59	348	269
225	4-8	460	300	60	55	M20	M20	140	110	42	42	18	16	53	64	49	59	325	269
250	2	508	300	60	55	M20	M20	140	110	42	42	18	16	53	64	49	59	376	297
250	4-8	508	300	65	55	M20	M20	140	110	42	42	18	16	58	69	49	59	376	297

Типоразмер двигателя	Число полюсов	L	LA	LB	LC	M	N	P	S	T	UB1	UB2	VA	VB	VC	VD	VE
160 ¹⁾	2-8	583	20	473	671,5	300	250	350	19	5	M40	M16	49	257	95	162	129
160 ²⁾	2-8	681	20	571	768,5	300	250	350	19	5	M40	M16	49	257	95	162	129
180	2-8	726	20	616	815	300	250	350	19	5	M40	M16	62	257	95	162	129
200	2-8	821	20	711	934	350	300	400	19	5	M63	M16	55	311	111	201	156
225	2	849	20	739	971	400	350	450	19	5	M63	M16	48	311	111	201	156
225	4-8	879	20	769	1001	400	350	450	19	5	M63	M16	48	311	111	201	156
250	2	884	24	744	1010	500	450	550	19	5	M63	M16	48	311	111	201	156
250	4-8	884	24	744	1010	500	450	550	19	5	M63	M16	48	311	111	201	156

Допуски

D, DA ISO k6 < Ø 50 мм
ISO m6 > Ø 50 мм
F, FA ISO h9
N ISO j6

M3BP:

¹⁾ MLA-2, MLB-2, MLC-2, MLA-4, MLA-6, MLA-8 и MLB 8-полюсные
²⁾ MLD-2, MLE-2, MLB-4, MLC-4, MLD-4, MLB-6, MLC-6 и MLC-8 полюсов

M4BP:

¹⁾ MLA-2
²⁾ MLB-2, MLC-2, все 4- и 6-полюсные

В приведенной выше таблице основные размеры указаны в миллиметрах. Детальные чертежи см. на сайте www.abb.com/motors&generators или запросите в компании ABB.

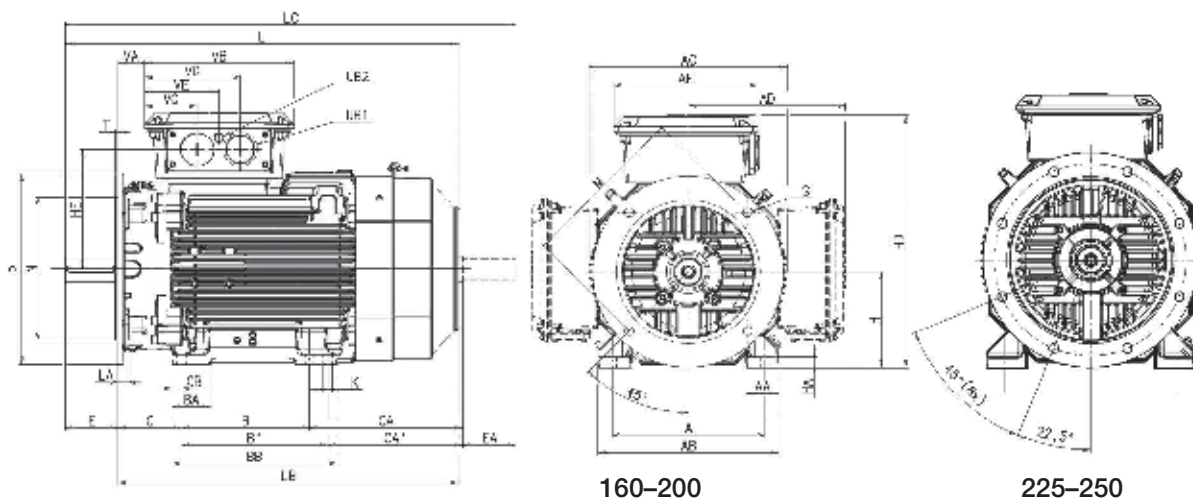
Низковольтные двигатели для обрабатывающих отраслей промышленности с чугунной станиной и двигатели высшего класса энергоэффективности Типоразмеры 160-250

Габаритные чертежи

Устанавливаемые на лапах и фланце: IM B35 (IM 2001), IM V15 (IM 2011), IM V36 (IM 2031)



M000408



Типоразмер двигателя	Число полюсов	A	AA	AB	AC	AD	AE	B	B'	BA	BB	C	CA	CA'	CB	D	DA	DB	DC	E	EA	EG	EH	F	FA	G
160 ¹⁾	2-8	254	67	310	338	261	257	210	254	69	294	108	164	126	17	42	32	M16	M12	110	80	36	28	12	10	37
160 ²⁾	2-8	254	67	310	338	261	257	210	254	69	294	108	262	224	17	42	32	M16	M12	110	80	36	28	12	10	37
180	2-8	279	67	340	381	281	257	241	279	68	335	121	263	225	35	48	32	M16	M12	110	80	36	28	14	10	42,5
200	2-8	318	69	378	413	328	300	267	305	80	378	133	314	276	37	55	45	M20	M16	110	110	42	36	16	14	49
225	2	356	84	435	460	348	300	286	311	69	351	149	314	289	30	55	55	M20	M20	110	110	42	42	16	16	49
225	4-8	356	84	435	460	348	300	286	311	69	351	149	314	289	30	60	55	M20	M20	140	110	42	42	18	16	53
250	2	406	92	480	508	376	300	311	349	69	392	168	281	243	69	60	55	M20	M20	140	110	42	42	18	16	53
250	4-8	406	92	480	508	376	300	311	349	69	392	168	281	243	69	65	55	M20	M20	140	110	42	42	18	16	58

Типоразмер двигателя	Число полюсов	GA	GB	GC	H	HA	HD	HE	K	L	LA	LB	LC	M	N	P	S	T	UB1	UB2	VA	VB	VC	VD	VE
160 ¹⁾	2-8	45	27	35	160	23	421	195	14,5	583	20	473	671,5	300	250	350	19	5	M40	M16	49	257	95	162	129
160 ²⁾	2-8	45	27	35	160	23	421	195	14,5	681	20	571	768,5	300	250	350	19	5	M40	M16	49	257	95	162	129
180	2-8	51,5	27	35	180	23	461	215	14,5	726	20	616	815	300	250	350	19	5	M40	M16	62	257	95	162	129
200	2-8	59	39,5	48,5	200	23	528	249	18,5	821	20	711	934	350	300	400	19	5	M63	M16	55	311	111	201	156
225	2	59	49	59	225	23	573	269	18,5	849	20	739	971	400	350	450	19	5	M63	M16	48	311	111	201	156
225	4-8	64	49	59	225	23	573	269	18,5	879	20	769	1001	400	350	450	19	5	M63	M16	48	311	111	201	156
250	2	64	49	59	250	23	626	297	24	884	24	744	1010	500	450	550	19	5	M63	M16	48	311	111	201	156
250	4-8	69	49	59	250	23	626	297	24	884	24	744	1010	500	450	550	19	5	M63	M16	48	311	111	201	156

Допуски

A, B ISO js14
C, CA ± 0,8
D, DA ISO k6 < Ø 50 мм
 ISO m6 > Ø 50 мм
F, FA ISO h9
H +0 -0,5
N ISO j6

M3BP:

¹⁾ MLA-2, MLB-2, MLC-2, MLA-4, MLA-6, MLA-8 и MLB 8-полюсные
²⁾ MLD-2, MLE-2, MLB-4, MLC-4, MLD-4, MLB-6, MLC-6 и MLC-8 полюсов

M4BP:

¹⁾ MLA-2
²⁾ MLB-2, MLC-2, все 4- и 6-полюсные

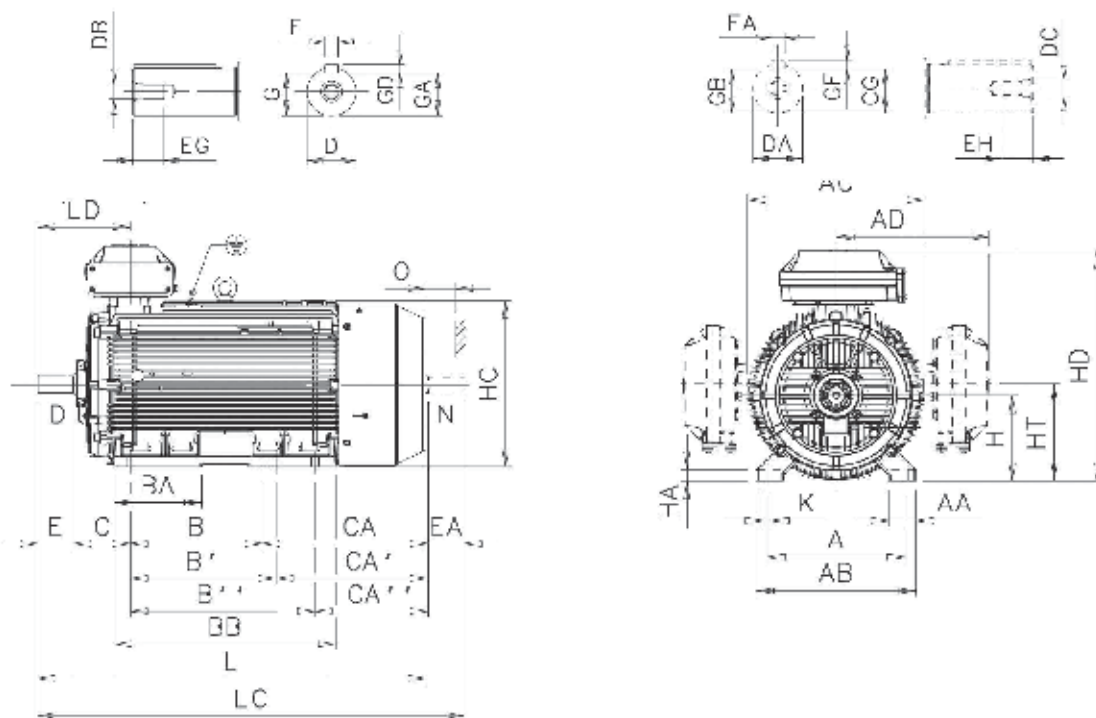
В приведенной выше таблице основные размеры указаны в миллиметрах. Детальные чертежи см. на сайте www.abb.com/motors&generators или запросите в компании ABB.

Низковольтные двигатели для обрабатывающих отраслей промышленности с чугунной станиной и двигатели высшего класса энергоэффективности

Типоразмеры 280-315

Габаритные чертежи

Устанавливаемые на лапах: IM B3 (IM 1001), IM B6 (IM 1051), IM B7 (IM 1061), IM B8 (IM 1071), IM V5 (IM 1011), IM V6 (IM 1031)



M000301



Типоразмер двигателя	Число полюсов	A	AA	AB	AC	AD ¹⁾	AD ²⁾	B	B'	B''	BA	BB	C	CA	CA'	CA''	D	DA	DB	DC	E	EA	EG	EH
280 SM_	2	457	84	530	577	481	-	368	419	-	147	506	190	400	349	-	65	60	M20	M20	140	140	40	40
	4-12	457	84	530	577	481	-	368	419	-	147	506	190	400	349	-	75	65	M20	M20	140	140	40	40
315 SM_	2	508	100	590	654	545	-	406	457	-	180	558	216	420	369	-	65	60	M20	M20	140	140	40	40
	4-12	508	100	590	654	545	-	406	457	-	180	558	216	420	369	-	80	75	M20	M20	170	140	40	40
315 ML_	2	508	100	590	654	545	-	457	508	-	212	669	216	480	429	-	65	60	M20	M20	140	140	40	40
	4-12	508	100	590	654	545	-	457	508	-	212	669	216	480	429	-	90	75	M24	M20	170	140	48	40
315 LK_	2	508	100	590	654	562	576	508	560	710	336	851	216	635	583	433	65	60	M20	M20	140	140	40	40
	4-12	508	100	590	654	562	576	508	560	710	336	851	216	635	583	433	90	75	M24	M20	170	140	48	40

Типоразмер двигателя	Число полюсов	F	FA	G	GA	GB	GC	GD	GF	H	HA	HC	HD ¹⁾	HD ²⁾	HT	K	L	LC	LD	LD O	
															уст. сверху		уст. сверху				
280 SM_	2	18	18	58	69	53	64	11	11	280	31	564	762	-	337,5	24	1088	1238	336	539	100
	4-12	20	18	67,5	79,5	58	69	12	11	280	31	564	762	-	337,5	24	1088	1238	336	539	100
315 SM_	2	18	18	58	69	53	64	11	11	315	40	638	852	-	375	28	1174	1322	356	585	115
	4-12	22	20	71	85	67,5	79,5	14	12	315	40	638	852	-	375	28	1204	1352	386	615	115
315 ML_	2	18	18	58	69	53	64	11	11	315	40	638	852	-	375	28	1285	1433	356	640	115
	4-12	25	20	81	95	67,5	79,5	14	12	315	40	638	852	-	375	28	1315	1463	386	670	115
315 LK_	2	18	18	58	69	53	64	11	11	315	40	638	870	880	359	28	1491	1639	356	721	115
	4-12	25	20	81	95	67,5	79,5	14	12	315	40	638	852	880	359	28	1521	1669	386	751	115

Допуски:

- A, B ± 0,8
- C, CA ± 0,8
- D ISO k6 < Ø 50 мм
ISO m6 > Ø 50 мм
- F ISO h9
- H +0 -0,5
- N ISO j6

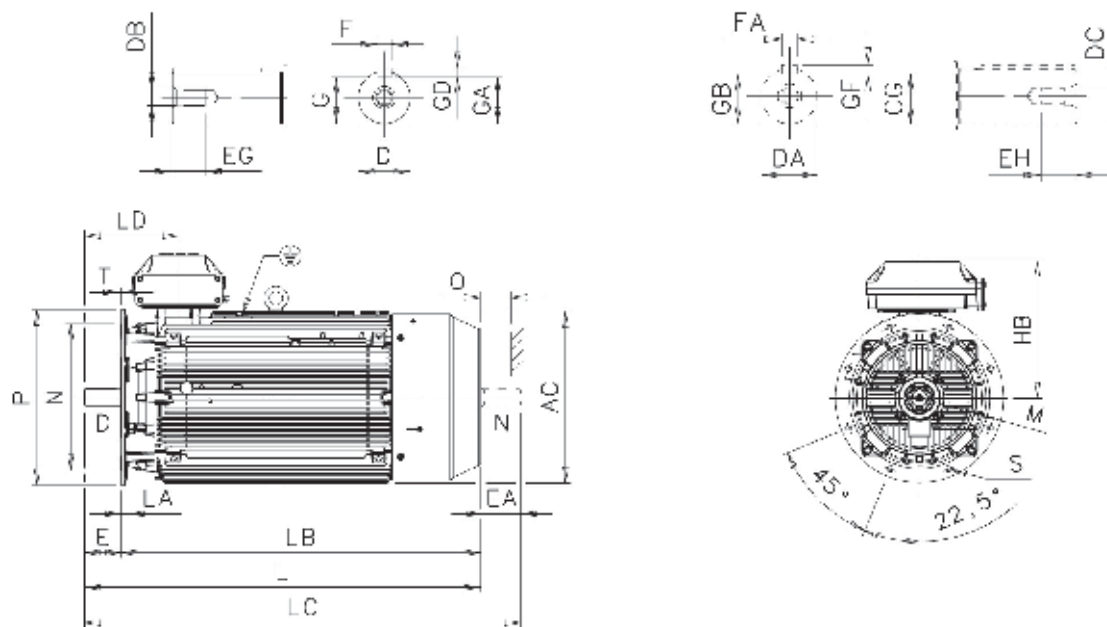
¹⁾ Соединительная коробка 370
²⁾ Соединительная коробка 750

В приведенной выше таблице основные размеры указаны в миллиметрах. Детальные чертежи см. на сайте www.abb.com/motors&generators или запросите в компании ABB.

Низковольтные двигатели для обрабатывающих отраслей промышленности с чугунной станиной и двигатели высшего класса энергоэффективности Типоразмеры 280-315

Габаритные чертежи

Устанавливаемые на фланце: IM B5 (IM3001), V1 (IM3011), V3 (IM3031) и IM B14 (IM3601), V18 (IM3611), V19 (IM3631)



IM00302

Типоразмер двигателя	Число полюсов	AC	D	DA	DB	DC	E	EA	EG	EH	F	FA	G	GA	GB	GC	GD	GF
280 SM_	2	577	65	60	M20	M20	140	140	40	40	18	18	58	69	53	64	11	11
	4-12	577	75	65	M20	M20	140	140	40	40	20	18	67.5	79.5	58	69	12	11
315 SM_	2	645	65	60	M20	M20	140	140	40	40	18	18	58	69	53	64	11	11
	4-12	645	80	75	M20	M20	170	140	40	40	22	20	71	85	67.5	79.5	14	12
315 ML_	2	645	65	60	M20	M20	140	140	40	40	18	18	58	69	53	64	11	11
	4-12	645	90	75	M24	M20	170	140	48	40	25	20	81	95	67.5	79.5	14	12
315 LK_	2	645	65	60	M20	M20	140	140	40	40	18	18	58	69	53	64	11	11
	4-12	645	90	75	M24	M20	170	140	48	40	25	20	81	95	67.5	79.5	14	12

Типоразмер двигателя	Число полюсов	HB ¹⁾	HB ²⁾	L	LA	LB	LC	LD	M	N	O	P	S	T
280 SM_	2	482	-	1088	23	948	1238	336	500	450	100	550	18	5
	4-12	482	-	1088	23	948	1238	336	500	450	100	550	18	5
315 SM_	2	537	-	1174	25	1034	1322	356	600	550	115	660	23	6
	4-12	537	-	1204	25	1034	1352	386	600	550	115	660	23	6
315 ML_	2	537	-	1285	25	1145	1433	356	600	550	115	660	23	6
	4-12	537	-	1315	25	1145	1463	386	600	550	115	660	23	6
315 LK_	2	537	565	1491	25	1306	1639	356	600	550	115	660	23	6
	4-12	537	565	1521	25	1306	1669	386	600	550	115	660	23	6

Допуски:

D, DA ISO m6

F, FA ISO h9

N ISO j6 (280 SM_)

ISO js6 (315_)

¹⁾ Соединительная коробка 370

²⁾ Соединительная коробка 750

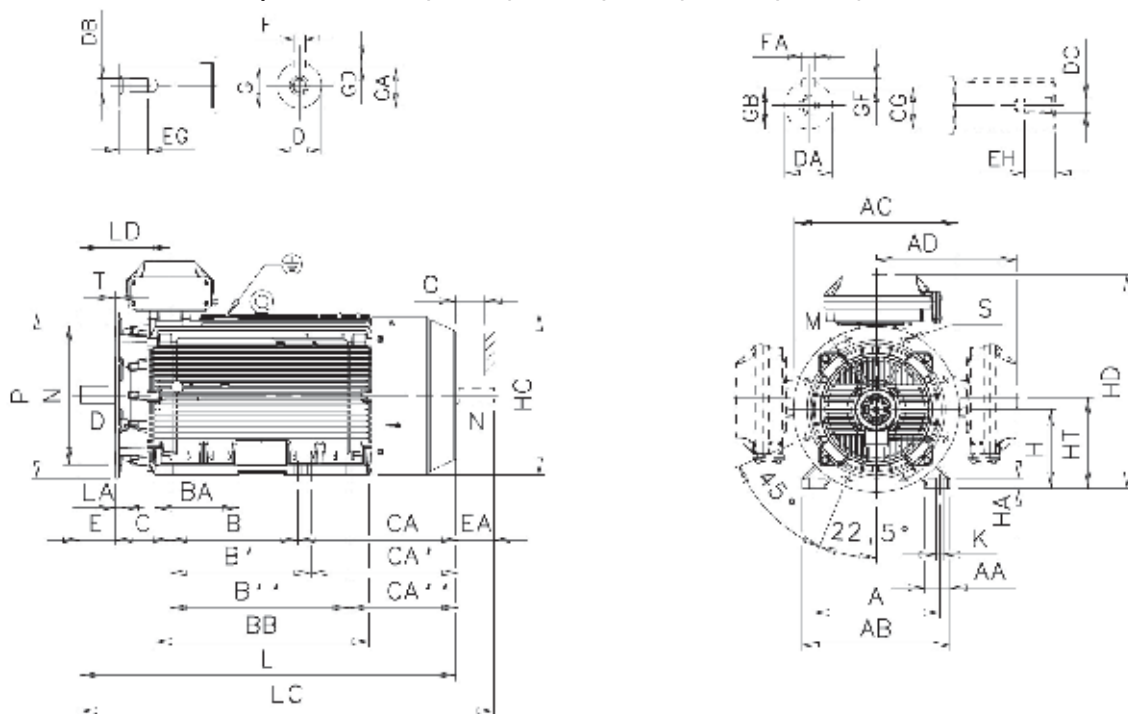
В приведенной выше таблице основные размеры указаны в миллиметрах. Детальные чертежи см. на сайте www.abb.com/motors&generators или запросите в компании ABB.

Низковольтные двигатели для обрабатывающих отраслей промышленности с чугунной станиной и двигатели высшего класса энергоэффективности

Типоразмеры 280-315

Габаритные чертежи

Устанавливаемые на лапах и фланце: IM B35 (IM 2001), IM V15 (IM 2011), IM V36 (IM 2031)



M000303

Типоразмер двигателя	Число полюсов	A	AA	AB	AC	AD ¹⁾	AD ²⁾	B	B'	B''	BA	BB	C	CA	CA'	CA''	D	DA	DB	DC	E	EA	EG	EH	F	FA	G
280 SM_	2	457	84	530	577	481	-	368	419	-	147	506	190	400	349	-	65	60	M20	M20	140	140	40	40	18	18	58
	4-12	457	84	530	577	481	-	368	419	-	147	506	190	400	349	-	75	65	M20	M20	140	140	40	40	20	18	67,5
315 SM_	2	508	100	590	654	545	-	406	457	-	180	558	216	420	369	-	65	60	M20	M20	140	140	40	40	18	18	58
	4-12	508	100	590	654	545	-	406	457	-	180	558	216	420	369	-	80	75	M20	M20	170	140	40	40	22	20	71
315 ML_	2	508	100	590	654	545	-	457	508	-	212	669	216	480	429	-	65	60	M20	M20	140	140	40	40	18	18	58
	4-12	508	100	590	654	545	-	457	508	-	212	669	216	480	429	-	90	75	M24	M20	170	140	48	40	25	20	81
315 LK_	2	508	100	590	654	562	576	508	560	710	336	851	216	635	583	433	65	60	M20	M20	140	140	40	40	18	18	58
	4-12	508	100	590	654	562	576	508	560	710	336	851	216	635	583	433	90	75	M24	M20	170	140	48	40	25	20	81

Типоразмер двигателя	Число полюсов	GA	GB	GC	GD	GF	H	HA	HC	HD ¹⁾	HD ²⁾	HT	K	L	LA	LC	LD	LD	M	N	P	S	T	O
										уст. сверху	уст. сверху						уст. сверху	уст. сбоку						
280 SM_	2	69	53	64	11	11	280	31	564	762	-	337,5	24	1088	23	1238	336	539	500	450	550	18	5	100
	4-12	79,5	58	69	12	11	280	31	564	762	-	337,5	24	1088	23	1238	336	539	500	450	550	18	5	100
315 SM_	2	69	53	64	11	11	315	40	638	852	-	375	28	1174	25	1322	356	585	600	550	660	23	6	115
	4-12	85	67,5	79,5	14	12	315	40	638	852	-	375	28	1204	25	1352	386	615	600	550	660	23	6	115
315 ML_	2	69	53	64	11	11	315	40	638	852	-	375	28	1285	25	1433	356	640	600	550	660	23	6	115
	4-12	95	67,5	79,5	14	12	315	40	638	852	-	375	28	1315	25	1463	386	670	600	550	660	23	6	115
315 LK_	2	69	53	64	11	11	315	40	638	852	880	359	28	1491	25	1639	356	721	600	550	660	23	6	115
	4-12	95	67,5	79,5	14	12	315	40	638	852	880	359	28	1521	25	1669	386	751	600	550	660	23	6	115

Допуска:

A, B	± 0,8
D	ISO m6
F	ISO h9
H	+0 -1,0
N	ISO j6 (280 SM_)
	ISO js6 (315_)
C	± 0,8

¹⁾ Соединительная коробка 370

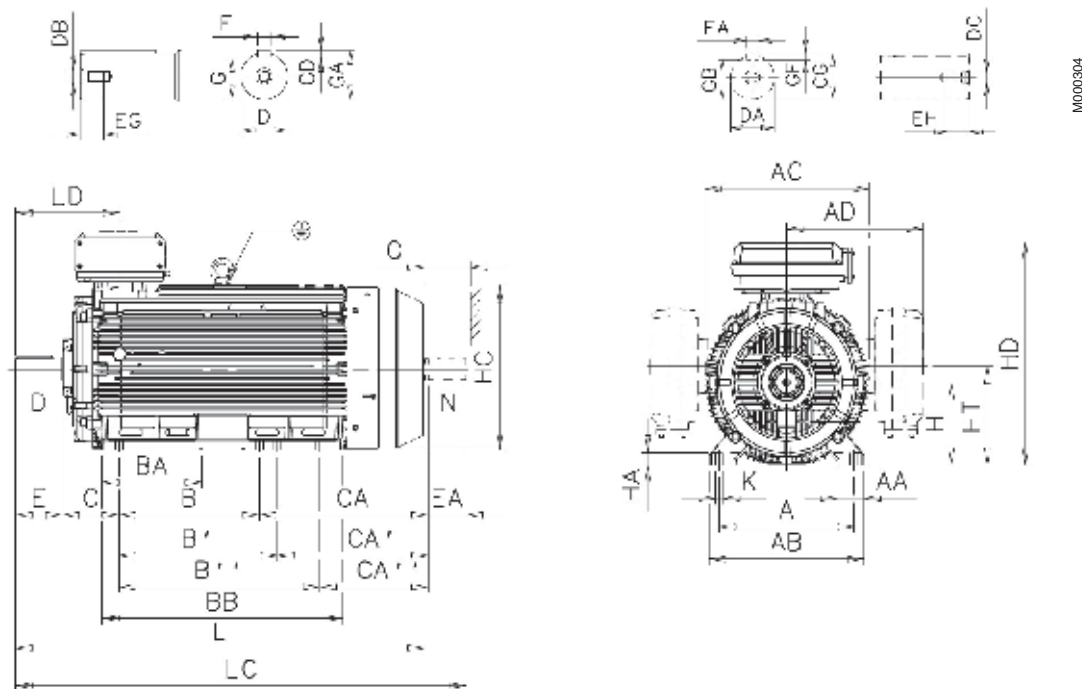
²⁾ Соединительная коробка 750

В приведенной выше таблице основные размеры указаны в миллиметрах. Детальные чертежи см. на сайте www.abb.com/motors&generators или запросите в компании АВВ.

Низковольтные двигатели для обрабатывающих отраслей промышленности с чугунной станиной и двигатели высшего класса энергоэффективности Типоразмеры 355-450

Габаритные чертежи

Устанавливаемые на лапах: IM B3 (IM 1001), IM B6 (IM 1051), IM B7 (IM 1061), IM B8 (IM 1071), IM V5 (IM 1011), IM V6 (IM 1031)



Типоразмер двигателя	Число полюсов	A	AA	AB	AC	AD ¹⁾	AD ²⁾	B	B'	B''	BA	BB	C	CA	CA'	CA''	D	DA	DB	DC	E	EA	EG	EH
355 SM	2	610	120	700	746	604	618	500	560	-	221	722	254	525	465	-	70	70	M20	M20	140	140	42	40
	4-12	610	120	700	746	604	618	500	560	-	221	722	254	525	465	-	100	90	M24	M24	210	170	51	51
355 ML	2	610	120	700	746	604	618	560	630	-	267	827	254	500	570	-	70	70	M20	M20	140	140	42	40
	4-12	610	120	700	746	604	618	560	630	-	267	827	254	500	570	-	100	90	M24	M24	210	170	51	51
355 LK ⁴⁾	2	610	120	700	746	604	618	630	710	900	447	1077	254	750	670	480	70	70	M20	M20	140	140	42	40
	4-12	610	120	700	746	604	618	630	710	900	447	1077	254	750	670	480	100	90	M24	M24	210	170	51	51
400 L	2	710	150	840	834	-	660	900	1000	-	410	1156	224	567	467	-	80	70	M20	M20	170	140	42	40
	4-12	710	150	840	834	-	660	900	1000	-	410	1156	224	567	467	-	110	90	M24	M24	210	170	50	51
400 LK ⁴⁾	2	686	150	840	834	-	660	710	800	900	410	1156	280	701	611	511	80	70	M20	M20	170	140	42	40
	4-12	686	150	840	834	-	660	710	800	900	410	1156	280	701	611	511	100	90	M24	M24	210	170	50	51
450 L	2	800	160	950	966	-	-	1000	1120	1250	450	1420	250	-	-	-	80	-	M20	-	170	-	42	-
	4-12	800	160	950	966	-	-	1000	1120	1250	450	1420	250	737	617	487	120	100	M24	M24	210	210	50	50

Типоразмер двигателя	Число полюсов	F	FA	G	GA	GB	GC	GD	GF	H	HA	HC	HD ¹⁾	HD ²⁾	HD ³⁾	HD	K	L	LC	LD	LD	O	
													уст. сверху	уст. сверху	уст. сверху	уст. сбоку			уст. сверху	уст. сбоку			
355 SM	2	20	20	62,5	74,5	62,5	74,5	12	12	355	52	725	944	958	-	843	35	1409	1559	397	679	130	
	4-12	28	25	90	106	81	95	16	14	355	52	725	944	958	-	843	35	1479	1659	467	750	130	
355 ML	2	20	20	62,5	74,5	62,5	74,5	12	12	355	52	725	944	958	-	843	35	1514	1664	397	732	130	
	4-12	28	25	90	106	81	95	16	14	355	52	725	944	958	-	843	35	1584	1764	467	802	130	
355 LK ⁴⁾	2	20	20	62,5	74,5	62,5	74,5	12	12	355	52	725	944	958	-	843	35	1764	1914	397	857	130	
	4-12	28	25	90	106	81	95	16	14	355	52	725	944	958	-	843	35	1834	2014	467	927	130	
400 L	2	22	20	71	85	67,5	79,5	12	12	400	45	814	-	1045	-	943	35	1851	2001	458	909	150	
	4-12	28	25	90	116	81	95	16	14	400	45	814	-	1045	-	943	35	1891	2071	498	949	150	
400 LK ⁴⁾	2	22	20	71	85	67,5	79,5	12	12	400	45	814	-	1045	-	943	35	1851	2001	458	909	150	
	4-12	28	25	90	106	81	95	16	14	400	45	814	-	1045	-	943	35	1891	2071	498	949	150	
450 L	2	22	-	71	85	-	14	-	450	46	933	-	1169	1231	-	42	2147	-	485	-	180		
	4-12	32	28	109	127	100	116	18	16	450	46	933	-	1169	1231	-	42	2187	2407	525	-	180	

Допуски:

A, B ± 0,8
D, DA ISO m6
F, FA ISO h9

H +0 -1,0
N ISO j6
C, CA ± 0,8

¹⁾ Соединительная коробка 370
²⁾ Соединительная коробка 750
³⁾ Соединительная коробка 1200
⁴⁾ Типоразмер с альтернативными габаритами

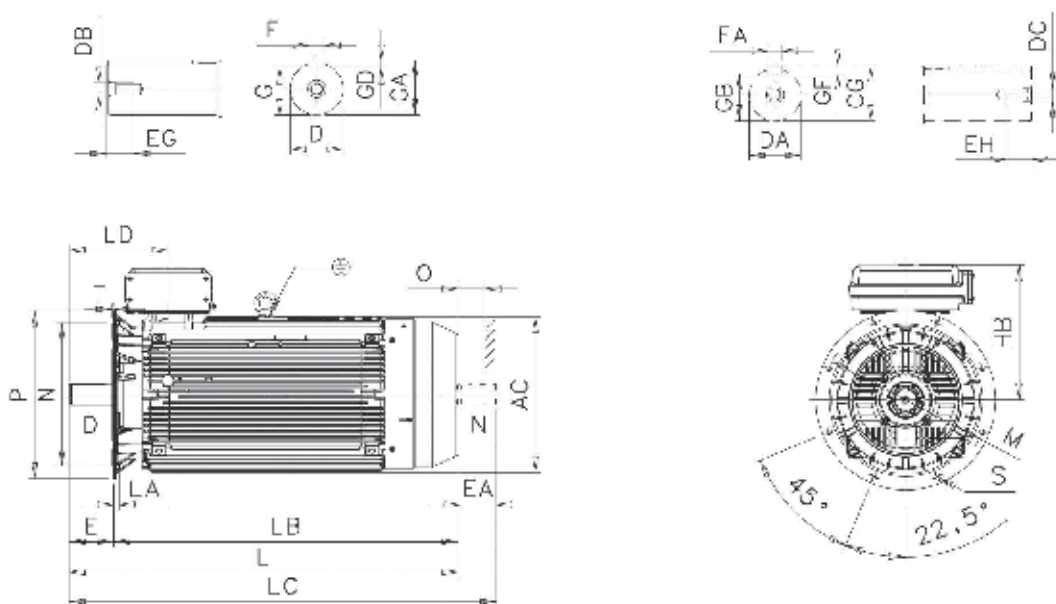
В приведенной выше таблице основные размеры указаны в миллиметрах. Детальные чертежи см. на сайте www.abb.com/motors&generators или запросите в компании ABB.

Низковольтные двигатели для обрабатывающих отраслей промышленности с чугунной станиной и двигатели высшего класса энергоэффективности

Типоразмеры 355-450

Габаритные чертежи

Устанавливаемые на фланце: IM B5 (IM 3001), IM V1 (IM 3011), IM V3 (IM 3031), IM B14 (IM 3601), IM V18 (IM 3611) и IM V19 (IM 3631)



M000305

2

Типоразмер двигателя	Число полюсов	AC	D	DA	DB	DC	E	EA	EG	EH	F	FA	G	GA	GB	GC	GD	GF
355 SM_	2	740	70	70	M20	M20	140	140	42	40	20	20	62.5	74.5	62.5	74.5	12	12
	4-12	740	100	90	M24	M24	210	170	51	51	28	25	90	106	81	95	16	14
355 ML_	2	740	70	70	M20	M20	140	140	42	40	20	20	62.5	74.5	62.5	74.5	12	12
	4-12	740	100	90	M24	M24	210	170	51	51	28	25	90	106	81	95	16	14
355 LK ⁴⁾	2	740	70	70	M20	M20	140	140	42	40	20	20	62.5	74.5	62.5	74.5	12	12
	4-12	740	100	90	M24	M24	210	170	51	51	28	25	90	106	81	95	16	14
400 L_	2	814	80	70	M20	M20	170	140	42	40	22	20	71	85	67.5	79.5	12	12
	4-12	814	110	90	M24	M24	210	170	50	50	28	25	100	116	81	95	16	14
400 LK ⁴⁾	2	814	80	70	M20	M20	170	140	42	40	22	20	71	85	67.5	79.5	12	12
	4-12	814	100	90	M24	M24	210	170	50	50	28	25	90	106	81	95	16	14
450 L_	2	966	80	-	M20	-	170	-	42	-	22	-	71	85	-	-	14	-
	4-12	966	120	100	M24	M24	210	210	50	50	32	28	109	127	100	116	18	16

Типоразмер двигателя	Число полюсов	HB ¹⁾	HB ²⁾	HB ³⁾	L	LA	LB	LC	LD ¹⁾	LD ²⁾	LD ³⁾	M	N	O	P	S	T
355 SM_	2	589	603	-	1409	25	1269	1559	397	397	-	740	680	130	800	23	6
	4-12	589	603	-	1479	25	1269	1659	467	467	-	740	680	130	800	23	6
355 ML_	2	589	603	-	1514	25	1374	1664	397	397	-	740	680	130	800	23	6
	4-12	589	603	-	1584	25	1374	1764	467	467	-	740	680	130	800	23	6
355 LK ⁴⁾	2	589	603	-	1764	25	1624	1914	397	397	-	740	680	130	800	23	6
	4-12	589	603	-	1834	25	1624	2014	467	467	-	740	680	130	800	23	6
400 L_	2	-	645	-	1851	26	1681	2001	458	458	-	940	880	150	1000	28	6
	4-12	-	645	-	1891	26	1681	2071	498	498	-	940	880	150	1000	28	6
400 LK ⁴⁾	2	-	645	-	1851	26	1681	2001	458	458	-	740	680	150	800	24	6
	4-12	-	645	-	1891	26	1681	2071	498	498	-	740	680	150	800	24	6
450 L_	2	-	719	843	2147	33	1937	-	-	485	520	1080	1000	180	1150	28	6
	4-12	-	719	843	2187	33	1977	2407	-	525	560	1080	1000	180	1150	28	6

Допуски:

D, DA ISO m6 N ISO js6 (315_)
F, FA ISO h9

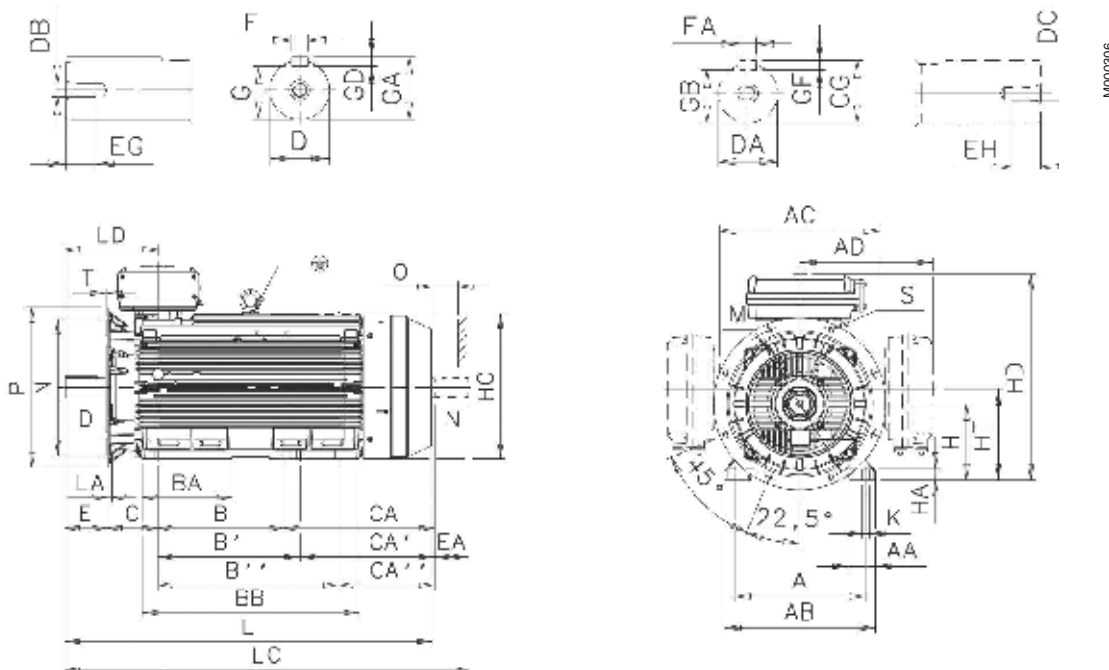
- ¹⁾ Соединительная коробка 370
- ²⁾ Соединительная коробка 750
- ³⁾ Соединительная коробка 1200
- ⁴⁾ Типоразмер с альтернативными габаритами

В приведенной выше таблице основные размеры указаны в миллиметрах. Детальные чертежи см. на сайте www.abb.com/motors&generators или запросите в компании АББ.

Низковольтные двигатели для обрабатывающих отраслей промышленности с чугунной станиной и двигатели высшего класса энергоэффективности Типоразмеры 355-450

Габаритные чертежи

Устанавливаемые на лапах и фланце: IM B35 (IM 2001), IM V15 (IM 2011), IM V36 (IM 2031)



M000306

Типоразмер двигателя	Число полюсов	A	AA	AB	AC	AD ¹⁾	AD ²⁾	B	B'	B''	BA	BB	C	CA	CA'	CA''	D	DA	DB	DC	E	EA	EG	EH	F	FA	G
355 SM ₋	2	610	120	700	746	604	618	500	560	-	221	722	254	525	465	-	70	70	M20	M20	140	140	42	40	20	20	62,5
	4-12	610	120	700	746	604	618	500	560	-	221	722	254	525	465	-	100	90	M24	M24	210	170	51	48	28	25	90
355 ML ₋	2	610	120	700	746	604	618	560	630	-	267	827	254	500	570	-	70	70	M20	M20	140	140	42	40	20	20	62,5
	4-12	610	120	700	746	604	618	560	630	-	267	827	254	500	570	-	100	90	M24	M24	210	170	51	48	28	25	90
355 LK ₋₄₎	2	610	120	700	746	604	618	630	710	900	447	1077	254	750	670	480	70	70	M20	M20	140	140	42	40	20	20	62,5
	4-12	610	120	700	746	604	618	630	710	900	447	1077	254	750	670	480	100	90	M24	M24	210	170	51	48	28	25	90
400 L ₋	2	710	150	840	834	-	660	900	1000	-	410	1156	224	567	467	-	80	70	M20	M20	170	140	42	40	22	20	71
	4-12	710	150	840	834	-	660	900	1000	-	410	1156	224	567	467	-	110	90	M24	M24	210	170	50	50	28	25	100
400 LK ₋₄₎	2	686	150	840	834	-	660	710	800	900	410	1156	280	701	611	511	80	70	M20	M20	170	140	42	40	22	20	71
	4-12	686	150	840	834	-	660	710	800	900	410	1156	280	701	611	511	100	90	M24	M24	210	170	50	50	28	25	90
450 L ₋	2	800	160	950	966	-	-	1000	1120	1250	450	1420	250	-	-	-	80	-	M20	-	170	-	-	-	22	-	71
	4-12	800	160	950	966	-	-	1000	1120	1250	450	1420	250	737	617	487	120	100	M24	M24	210	210	50	50	32	28	109

Типоразмер двигателя	Число полюсов	GA	GB	GC	GD	GF	H	HA	HC	HD ¹⁾	HD ²⁾	HD ³⁾	HD	K	L	LA	LC	LD ¹⁾	LD ²⁾	LD ³⁾	LD	M	N	O	P	S	T
		уст. сверху	уст. сверху	уст. сверху	уст. сверху	уст. сверху	уст. сверху	уст. сверху	уст. сверху	уст. сверху	уст. сверху	уст. сверху	уст. сверху	уст. сверху	уст. сверху	уст. сверху	уст. сверху	уст. сверху	уст. сверху	уст. сверху	уст. сверху	уст. сверху	уст. сверху	уст. сверху	уст. сверху	уст. сверху	уст. сверху
355 SM ₋	2	74,5	62,5	74,5	12	12	355	52	725	944	958	-	843	35	1409	25	1559	397	397	-	679	740	680	130	800	23	6
	4-12	106	81	95	16	14	355	52	725	944	958	-	843	35	1479	25	1659	467	467	-	750	740	680	130	800	23	6
355 ML ₋	2	74,5	62,5	74,5	12	12	355	52	725	944	958	-	843	35	1514	25	1664	397	397	-	732	740	680	130	800	23	6
	4-12	106	81	95	16	14	355	52	725	944	958	-	843	35	1584	25	1764	467	467	-	802	740	680	130	800	23	6
355 LK ₋₄₎	2	74,5	62,5	74,5	12	12	355	52	725	944	958	-	843	35	1764	25	1914	397	397	-	857	740	680	130	800	23	6
	4-12	106	81	95	16	14	355	52	725	944	958	-	843	35	1834	25	2014	467	467	-	927	740	680	130	800	23	6
400 L ₋	2	85	67,5	79,5	12	12	400	45	814	-	1045	-	943	35	1851	26	2001	458	458	-	909	940	880	150	1000	28	6
	4-12	116	81	95	16	14	400	45	814	-	1045	-	943	35	1891	26	2071	498	498	-	949	940	880	150	1000	28	6
400 LK ₋₄₎	2	85	67,5	79,5	12	12	400	45	814	-	1045	-	943	35	1851	26	2001	458	458	-	909	740	680	150	800	24	6
	4-12	106	81	95	16	14	400	45	814	-	1045	-	943	35	1891	26	2071	498	498	-	949	740	680	150	800	24	6
450 L ₋	2	85	-	-	14	-	450	46	933	-	1169	1293	-	42	2147	33	-	485	520	-	1080	1000	180	1150	28	6	
	4-12	127	100	116	18	16	450	46	933	-	1169	1293	-	42	2187	33	2407	-	525	560	-	1080	1000	180	1150	28	6

Допуски:

A, B	± 0,8	H	+0 -1,0
D, DA	ISO m6	N	ISO js6
F, FA	ISO h9	C	± 0,8

¹⁾ Соединительная коробка 370
²⁾ Соединительная коробка 750
³⁾ Соединительная коробка 1200
⁴⁾ Типоразмер с альтернативными габаритами

В приведенной выше таблице основные размеры указаны в миллиметрах. Детальные чертежи см. на сайте www.abb.com/motors&generators или запросите в компании ABB.

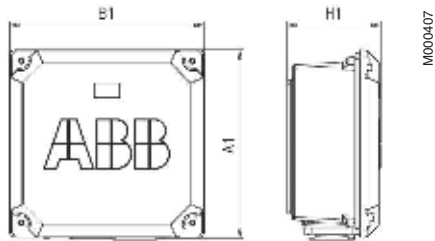
Габаритные чертежи

Низковольтные электродвигатели для обрабатывающих отраслей промышленности с чугуной станиной

Соединительные коробки, стандартная конструкция с 6 клеммами

Двигатели типоразмеров 160–250

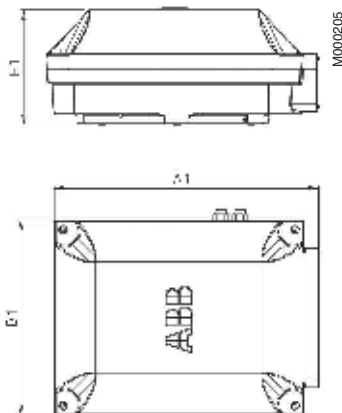
Пример габаритного чертежа



Типоразмер двигателя	A1	B1	H1
160–180	257	257	106
200–250	300	311	150

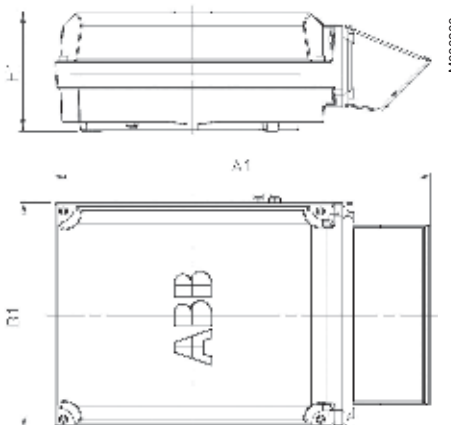
Двигатели типоразмеров 280–315

Устанавливаемые сверху и сбоку
Соединительные коробки 210, 370

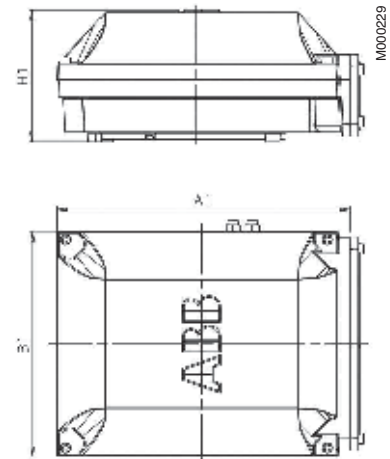


Двигатели типоразмеров 355–450

Устанавливаемые сверху
Соединительная коробка 750 + переходник

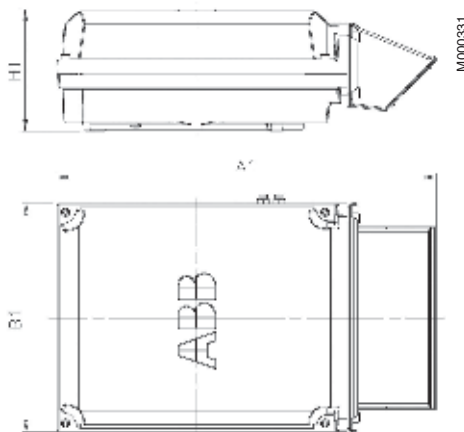


Устанавливаемые сбоку
Соединительная коробка 750



Типоразмер двигателя 450

Устанавливаемая сверху
соединительная коробка 1200



Двигатели типоразмеров 280–400			
Тип соединительной коробки	A1	B1	H1
210	416	306	177
370	451	347	200
750 установка сверху	686	413	219
750 установка сверху	525	413	219
1200	1250	578	285
	1195	578	285
	1000	578	285

Размеры двигателя см. на габаритных чертежах на предыдущих страницах или на сайте www.abb.com/motors&generators.

Аксессуары

Встроенный тормоз (код модификации 412)

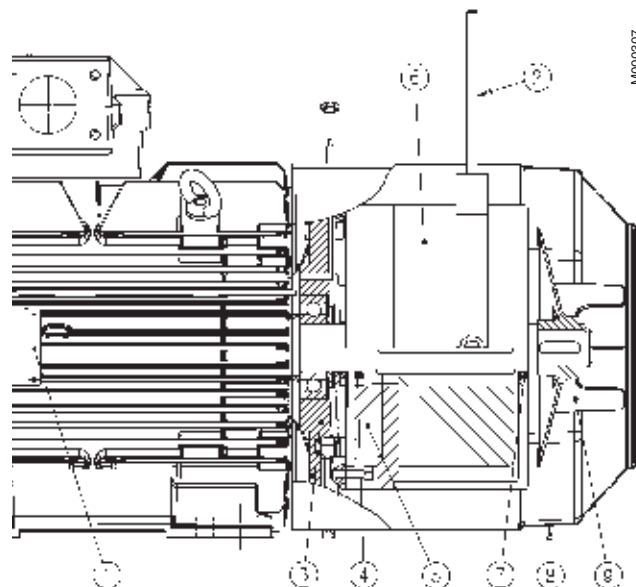
Конструкция тормоза

Электромагнитные дисковые тормоза приводятся в действие набором пружин и отпускаются, когда напряжение прикладывается к тормозной катушке.

Это означает, что в случае любого пропадания напряжения двигатель тормозит автоматически, благодаря чему обеспечивает безопасность. Тормоз всегда сохраняет работоспособность, независимо от монтажной позиции двигателя.

Детальный вид

1. Соединительная коробка, (с выпрямителем, по дополнительному заказу)
2. Ручная разблокировка (по дополнительному заказу)
3. Модифицированный подшипниковый щит на неприводном конце вала
4. Уплотнение V-образного типа
5. Фланец переходника для тормоза
6. Тормоз
7. Уплотнение V-образного типа
8. Кожух вентилятора
9. Вентилятор



Тормозной диск

Тормозные накладки изготовлены из материала, не содержащего асбест. Накладки обладают высокой устойчивостью к износу и имеют отличную теплопроводность, что обеспечивает постоянные рабочие характеристики в диапазоне рабочих температур.

Тормозной диск выдерживает большое число торможений и не чувствителен к пыли и влаге.

Обратите внимание, что в результате замены использованного диска на новый изменяется тормозной момент.

Замена тормозного диска

Тормозной диск следует заменить по достижении указанной минимально возможной толщины накладки; см. данные, предоставляемые производителем тормозов.

Выпрямитель

Выпрямитель — это устройство для применения в тормозе постоянного тока. Он обладает высокой устойчивостью как к изменениям температуры, так и к скачкам напряжения, а также содержит дополнительную защиту вспомогательного контакта контактора. Компактная конструкция выпрямителя позволяет помещать его внутри соединительной коробки двигателя. Так как выпрямитель не входит в стандартный комплект поставки, следует указать его при заказе, если в нем есть необходимость.

Регулировка момента

Для тормозов большинства типов имеется возможность уменьшения момента тормоза, дополнительные сведения см. в каталоге производителя или обращайтесь за ними в компанию ABB.

Ручная разблокировка

Ручная разблокировка имеет два варианта: она поставляется или с винтами (стандартная модификация) или с ручной разблокировкой. Ручная разблокировка блокирует действие тормозных пружин до тех пор, пока применяется.

Вариант с ручной разблокировкой возможен для двигателей всех типоразмеров, однако ручная разблокировка не может использоваться в сочетании с тормозами Pintsch Barmag типа SFB.

Паспортные таблички тормозов

Используются те же самые паспортные таблички, что и для стандартных двигателей, т. е. из нержавеющей стали, с дополнительной маркировкой кода 412, который обозначает "встроенный тормоз".

Доступные типы тормозов

Двигатели, описываемые в этом разделе, могут оснащаться тормозами компании Pintsch Barmag или компании Stromag в соответствии с данными таблицы, приводимой ниже; другие тормоза можно заказать по запросу.

Pintsch & Barmag, тип KFB, IP 67, 110 В пост. тока
Электромагнитный пружинный тормоз с двойными дисками

Тип тормоза	Тормозной момент, Нм	Для типоразм. двигателя
KFB 10	100	160
KFB 16	160	160–180
KFB 25	250	180–225
KFB 40	400	200–250
KFB 63	630	225–280
KFB 1000	1000	280–315
KFB 1600	1600	315–355
По запросу		355–450

Pintsch & Barmag, тип SFB, IP 67, 110 В пост. тока
Электромагнитный пружинный тормоз с двойными дисками

Тип тормоза	Тормозной момент, Нм	Для типоразм. двигателя
SFB 16	160	200–225
SFB 25	250	200–250
SFB 40	400	225–250
SFB 63	630	250
SFB 100	1000	280–315
SFB 160	1600	315–355
SFB 250	2500	355–400
SFB 400	4000	400
По запросу		450

Stromag, тип NFF, 110 В пост. тока, IP66

Тип тормоза	Тормозной момент, Нм	Для типоразм. двигателя
NFF 10	100	160
NFF 16	160	160–180
NFF 25	250	180–225
NFF 40	400	200–250
NFF 63	630	225–250
Для типоразмеров 280–450 по запросу		

Дополнительное оборудование для тормозов

Только для тормоза от нового производителя

- ручная разблокировка (невозможна для тормоза Pintsch Barmag тип SFB);
- выпрямитель;
- микропереключатель;
- бесконтактный переключатель (невозможен для тормоза Stromag);
- нагреватель, действующий при простое.

По запросу

- специальное напряжение тормоза;
- повышенный тормозной момент;
- комбинация тормоза, независимого охлаждения и/или энкодера.

За дополнительными модификациями обращайтесь в компанию ABB.

Аксессуары

Размеры двигателя с тормозом

Устанавливаемые на лапах:

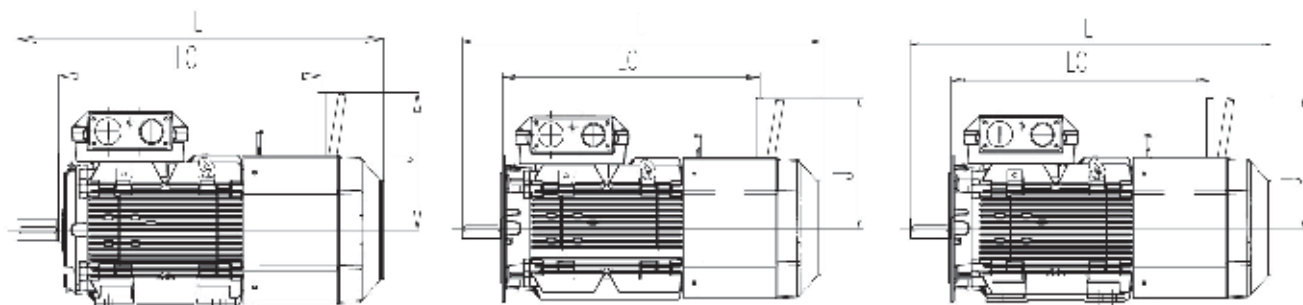
IM B3 (IM1001), IM B6 (IM 1051),
M B7 (IM1061), IM B8 (IM 1071),
IM V5 (IM 1011), IM V6 (IM 1031)

Устанавливаемые на фланце:

IM B5 (IM 3001), IM V1 (IM 3011),
IM V3 (IM 3031), IM B14 (IM 3601),
IM V18 (IM 3611), IM V19 (IM 3631)

Устанавливаемые на лапах и фланце:

IM B35 (IM 2001), IM V15 (IM 2011),
IM V36 (IM 2031)

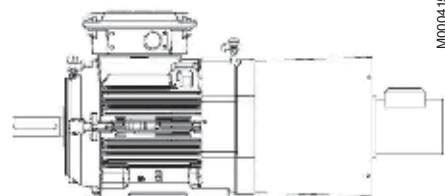


M000308

Типоразмер двигателя	Число полюсов	Устанавливаемые на лапах			Устанавливаемые на фланце			Устанавливаемые на лапах и фланце		
		L	LC	J	L	LC	J	L	LC	J
160	2-8	834	587	356	834	587	356	834	587	356
180	2-8	910	637	372	910	637	372	910	637	372
200 ML	2-8	994	684	432	994	684	432	994	684	432
225 SM	2	1071	754	460	1071	754	460	1071	754	460
225 SM	4-8	1101	754	460	1101	754	460	1101	754	460
250 SM	2-8	1110	761	460	1110	761	460	1110	761	460

Двигатели с типоразмерами 280–450 по запросу.

Другие размеры такие же, как у двигателей для обрабатывающих отраслей промышленности с чугунными корпусами и типоразмерами 180–250



M000415

Независимое охлаждение двигателя (осевой вентилятор, неприводной конец вала) для двигателей с корпусом из чугуна (код модификации 183)

Основной типоразмер двигателя	Тип двигателя вентилятора (при 50 Гц)	Тип изделия	кВт
160-200	M2VA 71 B, 4 полюса, B14	3GVA 072 002-B*C	0,37
225-250	M2VA 80 A, 4 полюса, B14	3GVA 082 001-B*C	0,55
280-315 ML	M2VA 80 B, 4 полюса, B14	3GVA 082 002-C*B	0,75
315 LK-355 SM	M2AA 90 L, 4 полюса, B14	3GAA 092 002-C*E	1,5
355 ML-450 L	M2AA 100 LB, 4 полюса, B14	3GAA 102 002-C*E	3,0

* = код напряжения и частоты

Независимое охлаждение двигателя (вентилятор сверху или сбоку) для двигателей с корпусом из чугуна (код модификации 422)

Основной типоразмер двигателя	Тип двигателя вентилятора (при 50 Гц)	Тип изделия	кВт
280-315	M2AA 90 L, 2 полюса, B5	3GAA 091 002-B*E	2,2
355-450 L	M2AA 100 L, 2 полюса, B5	3GAA 101 001-B*E	3,0

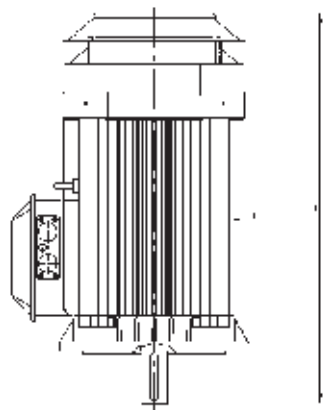
* = код напряжения и частоты

Аксессуары

Защитный кожух и частотно-регулируемый привод

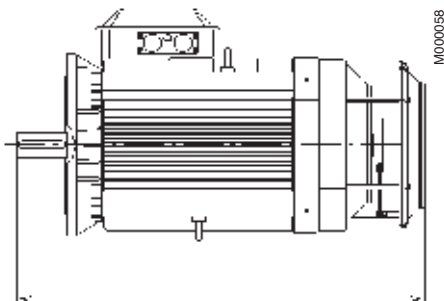
Защитный кожух

Код модификации: 005



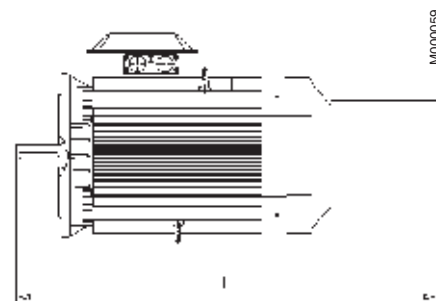
Энкодер

Коды модификаций: 472, 473, 572 и 573



Независимое охлаждение с энкодером или без него

Коды модификаций: 183, 474, 476, 477, 189, 574, 576 и 577



Коды модификаций		005	183	189	472, 473 572, 573, 658	474, 476 477, 574 576, 577
Типоразмер двигателя	Число полюсов	L	L	L	L	L
160 ¹⁾	2-8	635	996	851	668	996
160 ²⁾	2-8	732	1093	948	763	1093
180	2-8	779	1142	995	811	1143
200	2-8	875	1273	1129	918	1274
225	2	902	1308	1158	945	1307
225	4-8	932	1338	1188	975	1337
250	2-8	937	1351	1203	981	1351
280SM_	2	1190	1472	NA	1184	1620
	4-12	1190	1472	NA	1184	1620
315SM_	2	1290	1552	NA	1268	1708
	4-12	1320	1582	NA	1298	1738
315ML_	2	1400	1662	NA	1378	1820
	4-12	1430	1692	NA	1408	1850
315LK_	2	1561	1920	NA	1584	2054
	4-12	1591	1950	NA	1614	2084
355SM_	2	1513	1835	NA	1504	1963
	4-12	1583	1905	NA	1574	2033
355ML_	2	1618	1986	NA	1609	2119
	4-12	1688	2056	NA	1679	2189
355LK_	2	1881	2236	NA	1899	2409
	4-12	1951	2306	NA	1929	2439
400L/LK	2	1968	2313	NA	1946	2435
	4-12	2008	2353	NA	1986	2475
450L_	2	2362	2530	NA	2260	2530
	4-12	2402	2570	NA	2300	2570

¹⁾ 2-полюсные, MLA 4- и 6-полюсные, MLA и MLB 8-полюсные.

²⁾ Большая мощность на валу, MLB 6-полюсные, MLC 8-полюсные

Внимание! Размеры двигателей с кодами модификаций 659 и 660 предоставляются по запросу.

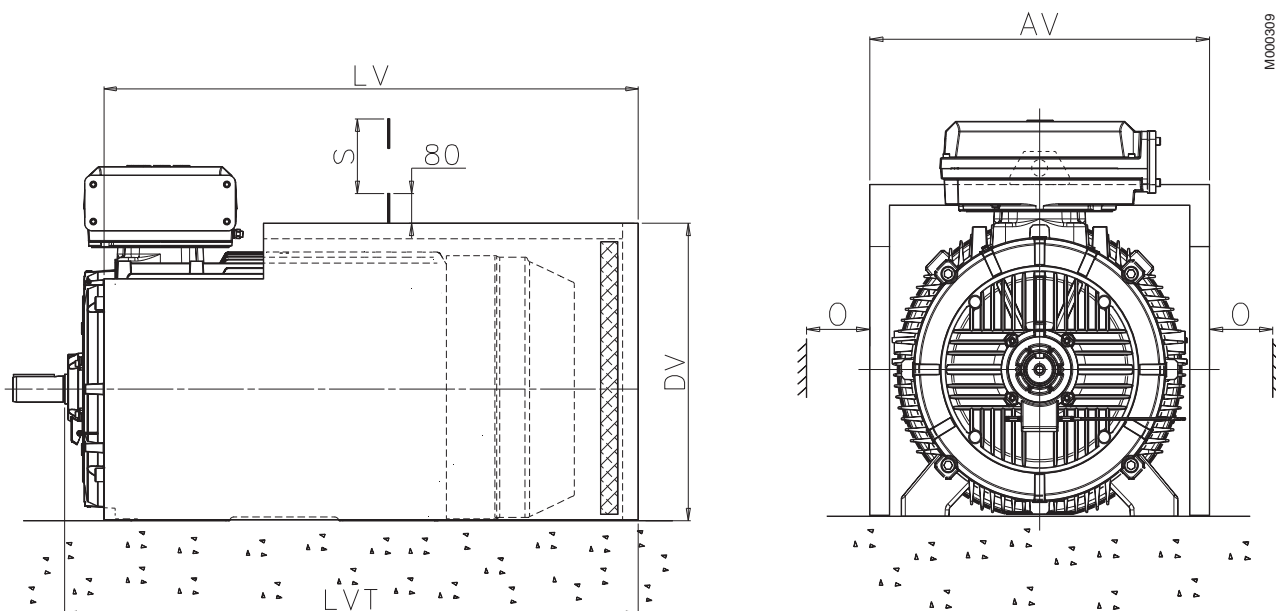
Аксессуары

Шумопоглотитель для низковольтных двигателей для обрабатывающих отраслей промышленности с чугунным корпусом, типоразмеры двигателей 280–450

Двигатели, устанавливаемые и на лапы и на фланце, могут оснащаться шумопоглотителем для уменьшения уровня шума приблизительно на 10 дБ(А). Шумопоглотитель окрашивается в синий цвет и изготавливается из листа стали толщиной 2 мм. В качестве звукопоглощающего материала используется пенополиуретан толщиной 40 мм. Снизу для изоляции от пола используется резиновая прокладка. Шумопоглотитель располагается свободно над двигателем.

Размеры шумопоглотителей для двигателей, устанавливаемых на лапы

Шумопоглотители для двигателей, устанавливаемых на фланце, поставляются по запросу.



Типоразмер двигателя	AV	LV	LVT	DV	O ¹⁾	S ²⁾	Масса кг
280SM_	681	1010	1090	616	50	762	38
315 SM_	760	1094	1191	697	60	852	47
315 ML_	760	1205	1302	697	60	852	51
315 LK_	760	1411	1508	697	60	852	58
355 SM_	850	1335	1441	777	65	958	62
355 ML_	850	1440	1546	777	65	958	67
355 LK_	850	1690	1796	777	65	958	77
400 L_	938	1750	1873	866	75	1045	88
400 LK_	938	1750	1873	866	75	1045	88
450 L_	1050	2110	2230	990	80	1045	120

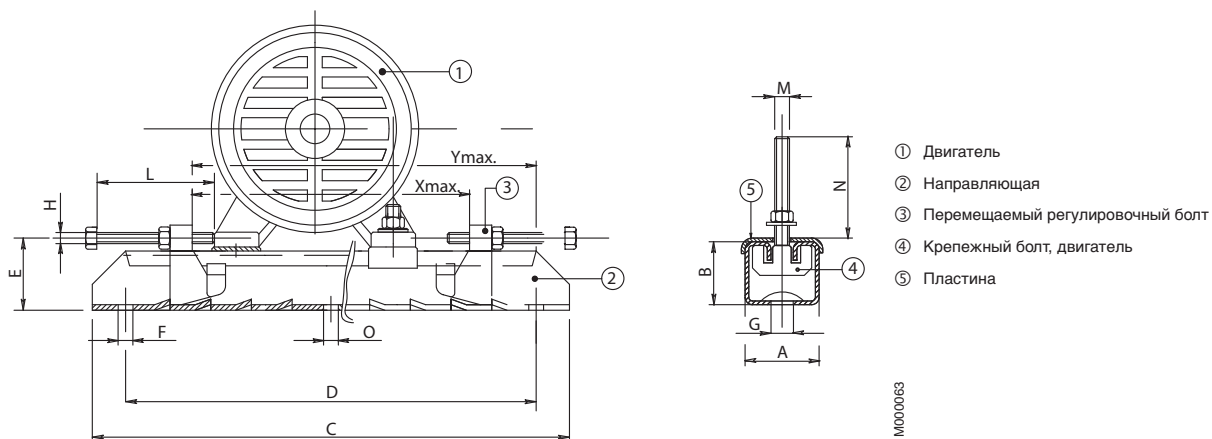
¹⁾ Зазор для системы охлаждения.

²⁾ Зазор для удаления шумопоглотителя.

Примечание. Размеры шумопоглотителей для корпусов меньших типоразмеров предоставляются по запросу.

Аксессуары

Направляющие для двигателей типоразмеров 160–250

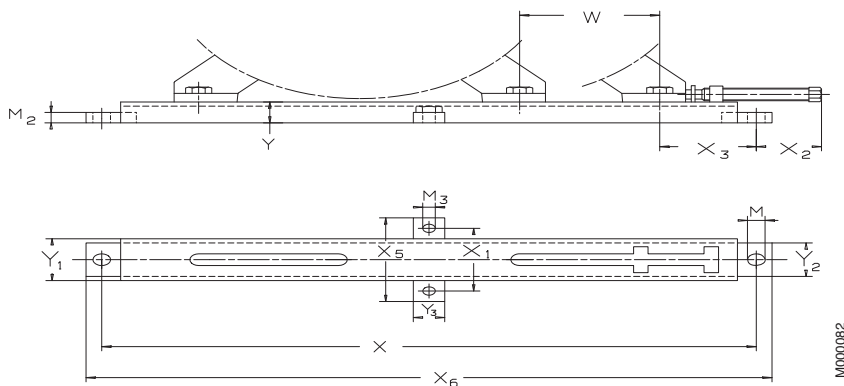


Типоразмер двигателя	Тип	Код изделия 3GZV103001-	Корпуса с типоразмерами 71–132 поставляются по запросу													Xmax	Ymax	Масса кг
			A	B	C	D	E	F	G	H	L	M	N	O				
160-180	ТТ180/12	-14	75	42	700	630	57	17	26	M12	120	M12	50	-	520	580	12,0	
200-225	ТТ225/16	-15	82	50	864	800	68	17	27	M16	140	M16	65	17	670	740	20,4	
250	ТТ280/20	-16	116	70	1072	1000	90	20	27	M18	150	M20	80	20	870	940	43,0	

Каждый набор содержит две укомплектованные направляющие, включая винт для установки двигателя на направляющие. В комплект поставки не входят винты для монтажа направляющих на основание. Направляющие поставляются с необработанными нижними поверхностями и перед затягиванием должны подпираться надлежащим образом.

Аксессуары

Направляющие для двигателей типоразмеров 280–450



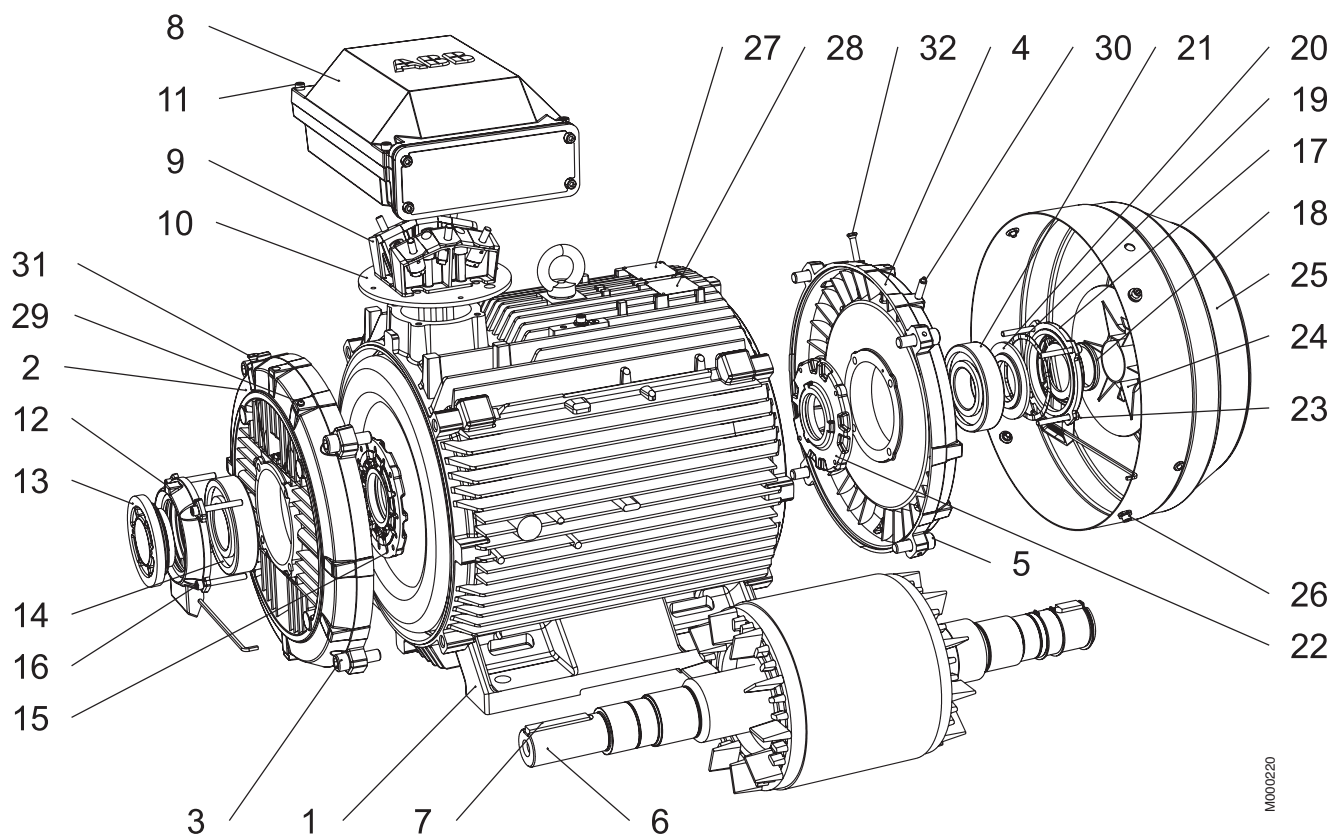
Тип	Типоразмер M двигателя	M2	M3	W	X макс.	X1 макс.	X2 мин.	X3 макс.	X5 мин.	X6 макс.	Y	Y1	Y2	Y3	Масса/ направляющая кг	
ZHKJ 50	280	28	25	20	135	850	150	125	135	200	900	50	100	80	50	14,5
ZHKJ 63	315	28	25	20	220	1040	150	125	150	200	1090	50	100	80	50	17,5
ZHKJ 71 ¹⁾	355	33	30	20	275	1260	190	145	185	240	1320	60	140	120	50	31,0
ZHKJ 71 ¹⁾	400	33	30	20	180	1260	190	140	200	240	1320	60	140	120	50	31,0
ZHKJ 90	450	28	30	28	260	1420	240	140	210	300	1480	70	180	158	60	61,0

¹⁾ При установке на потолок или на стену обращайтесь за помощью к производителю.

Каждый набор содержит две укомплектованные направляющие, включая винт для установки двигателя на направляющие. В комплект поставки не входят винты для монтажа направляющих на основание. Направляющие поставляются с необработанными нижними поверхностями и перед затягиванием должны подпираться надлежащим образом.

Конструкция электродвигателей для обрабатывающих отраслей промышленности с чугунной станиной

Общий вид двигателя в чугунном корпусе, типоразмер 315



- | | | | |
|----|---|----|---|
| 1 | Корпус статора | 17 | Наружный кожух подшипника, неприв. конец вала |
| 2 | Подшипниковый щит, прив. конец вала | 18 | Уплотнение, неприв. конец вала |
| 3 | Винты для подшипникового щита, прив. конец вала | 19 | Волнистая пружина |
| 4 | Подшипниковый щит, неприв. конец вала | 20 | Диск клапана, неприв. конец вала |
| 5 | Винты для подшипникового щита, неприв. конец вала | 21 | Подшипник, неприв. конец вала |
| 6 | Ротор с валом | 22 | Внутренний кожух подшипника, неприв. конец вала |
| 7 | Шпонка, прив. конец вала | 23 | Винты для кожуха подшипника, неприв. конец вала |
| 8 | Соединительная коробка | 24 | Вентилятор |
| 9 | Контактная колодка | 25 | Кожух вентилятора |
| 10 | Переходной фланец | 26 | Винты для кожуха вентилятора |
| 11 | Винты для крышки соединительной коробки | 27 | Паспортная табличка |
| 12 | Наружный кожух подшипника, прив. конец вала | 28 | Табличка с указаниями по смазке |
| 13 | Диск клапана с лабиринтным уплотнением, прив. конец вала; обычно в 2-полюсных двигателях (V-образное кольца в 4-8 полюсных) | 29 | Ниппель для смазки, прив. конец вала |
| 14 | Подшипник, прив. конец вала | 30 | Ниппель для смазки, неприв. конец вала |
| 15 | Внутренний кожух подшипника, прив. конец вала | 31 | Ниппель SPM, прив. конец вала |
| 16 | Винты для кожуха подшипника, прив. конец вала | 32 | Ниппель SPM, неприв. конец вала |

M000220

Краткое описание низковольтных двигателей для обрабатывающих отраслей промышленности с чугунной станиной, базовая конструкция

Типоразмер двигателя		160	180	200	225	250
Статор	Материал	Чугун EN-GJL-200/GG 20/GRS 200				
	Оттенок цвета краски	Синий, Munsell 8B 4.5/3.25/NCS 4822-B05G				
	Класс устойчивости к коррозии	Средний C3 согласно стандарту ISO/EN 12944-2				
Концевые щитки подшипников	Материал	Чугун EN-GJL-200/GG 20/GRS 200				
	Оттенок цвета краски	Синий, Munsell 8B 4.5/3.25/NCS 4822-B05G				
	Класс устойчивости к коррозии	Средний C3 согласно стандарту ISO/EN 12944-2				
Подшипники	Прив. конец вала	6309/C3	6310/C3	6312/C3	6313/C3	6315/C3
	Неприв. конец вала	6209/C3	6209/C3	6210/C3	6212/C3	6213/C3
Подшипники с фиксацией в осевом направлении	Внутренняя крышка подшипника	В стандартном исполнении с фиксацией на прив. конце вала				
Уплотнение подшипника		Лабиринтное уплотнение в качестве стандартного варианта, радиальное уплотнение по запросу				
Смазка		Подшипники с заменой смазки, ниппели M6x1 для замены смазки				
Измерительные ниппели		SPM в качестве стандартного исполнения				
Паспортная табличка	Материал	Нержавеющая сталь, SS-EN 10088, 0,5 мм				
Соединительная коробка	Материал корпуса	Чугун EN-GJL-200/GG 20/GRS 200				
	Материал крышки	Чугун EN-GJL-200/GG 20/GRS 200				
	Материал винтов крышки	Сталь 8.8, электролитическое цинковое покрытие и хромирование				
Подключения	Кабельные вводы	2xM40, 1xM16		2xM63, 1xM16		
	Клеммы	6 клемм для подключения с помощью кабельных наконечников (в поставку не входят)				
	Кабельные сальники	Кабельные фланцы в качестве стандартного исполнения, кабельные сальники в качестве альтернативного варианта				
Вентилятор	Материал	Полипропилен. Армированный стекловолокном (20 %).				
Кожух вентилятора	Материал	Сталь, оцинкованная погружением в расплав				
	Оттенок цвета краски	Синий, Munsell 8B 4.5/3.25/NCS 4822-B05G				
	Класс устойчивости к коррозии	Средний C3 согласно стандарту ISO/EN 12944-2				
Статорная обмотка	Материал	Медь				
	Изоляция	Класс изоляции F				
	Защита обмоток	3 РТС-термистора в стандартном исполнении, 150 °C				
Роторная обмотка	Материал	Алюминий, полученный литьем под давлением				
Способ балансировки		Балансировка с полушпонкой в качестве стандартного способа				
Канавки для шпонок		Закрытая шпоночная канавка				
Нагревательные элементы	По запросу	25 Вт	50 Вт	50 Вт	50 Вт	50 Вт
Сливные отверстия		В стандартном варианте при поставке открыты				
Корпус		IP 55, более высокая степень защиты по запросу				
Система охлаждения		IC 411				

Краткое описание низковольтных двигателей для обрабатывающих отраслей промышленности с чугунной станиной, базовая конструкция

Типоразмер двигателя		280	315	355	400	450
Статор	Материал	Чугун EN-GJL-200/GG 20/GRS 200				
	Оттенок цвета краски	Синий, Munsell 8B 4.5/3.25/NCS 4822 B05G/RAL 5014				
	Класс устойчивости к коррозии	Средний C3 согласно стандарту ISO/EN 12944-2				
Концевые щитки подшипников	Материал	Чугун EN-GJL200/GG20/GRS 200, EN-GLJ-250 /GG25/GRS 250, EN-GJS-400/GG40/GRP 400				
	Оттенок цвета краски	Синий, Munsell 8B 4.5/3.25/NCS 4822 B05G/RAL 5014				
	Класс устойчивости к коррозии	Средний C3 согласно стандарту ISO/EN 12944-2				
Подшипники	Прив. конец вала 2-полюсные 4-12-полюсные	6316/C3 6316/C3	6316/C3 6319/C3	6316M/C3 6322/C3	6317M/C3 6324/C3	6317M/C3 6326M/C3
	Неприв. конец вала 2-полюсные 4-12-полюсные	6316/C3 6316/C3	6316/C3 6316/C3	6316M/C3 6316/C3	6317M/C3 6319/C3	6317M/C3 6322/C3
Подшипники с фиксацией в осевом направлении	Внутренняя крышка подшипника	В стандартном исполнении с фиксацией на прив. конце вала				
Уплотнения подшипников		V-образное кольцо или лабиринтное уплотнение в качестве стандартного исполнения см. таблицу на странице 19.				
Смазка		Подшипники с заменой смазки, ниппели M10x1 для замены смазки				
Измерительные ниппели		SPM в качестве стандартного исполнения				
Паспортная табличка	Материал	Нержавеющая сталь, EN 10088, толщина 0,5 мм				
Соединительная коробка	Материал корпуса	Чугун EN-GJL-250/GG 25/GRS 250				
	Материал крышки	Чугун EN-GJL-250/GG 25/GRS 250				Сталь
	Материал винтов крышки	Сталь 8.8, электролитическое цинковое покрытие и грунтовка желтым хроматом				
Подключения	Кабельные вводы 2-, 4-полюсные 6-полюсные	2xM63	*) 2xM63	*) 2xØ60/80 *) 2xØ60	*) 2xØ80 *) 2xØ60/80	*) 2xØ60/80
	Клеммы	6 клемм для подключения с помощью кабельных наконечников (в поставку не входят)				
	Кабельные сальники	Кабельные сальники входят в стандартную комплектацию				
Вентилятор	Материал	Пластик, армированный стекловолокном, или алюминий				
Кожух вентилятора	Материал	Сталь				
	Оттенок цвета краски	Синий, Munsell 8B 4.5/3.25/NCS 4822 B05G/RAL 5014				
	Класс устойчивости к коррозии	Средний C3 согласно стандарту ISO/EN 12944-2				
Статорная обмотка	Материал	Медь				
	Изоляция	Класс изоляции F				
	Защита обмоток	3 PTC-термистора в стандартном исполнении, 150 °C				
Роторная обмотка	Материал	Алюминий, полученный литьем под давлением				
Способ балансировки		Балансировка с полушпонкой в качестве стандартного способа				
Канавка для шпонки		Открытая шпоночная канавка				
Нагревательные элементы	По запросу	50 Вт	2 x 50 Вт	2 x 65 Вт	2 x 65 Вт	2 x 100 Вт
Сливные отверстия		В стандартном варианте при поставке открыты				
Корпус		IP 55, более высокая степень защиты по запросу				
Система охлаждения		IC 411				

*) Подробные сведения о подключениях см. на странице 16.

Электродвигатели с чугуновой станиной высшего класса энергоэффективности

Низковольтные трехфазные асинхронные двигатели с короткозамкнутым ротором закрытого типа, типоразмеры 160–355, мощность от 11 до 250 кВт



www.abb.com/motors&generators

- > Двигатели
- >> Низковольтные электродвигатели
- >>> Двигатели для обрабатывающих отраслей промышленности

Двигатели высшего класса энергоэффективности, предназначенные для обрабатывающих отраслей промышленности, удовлетворяют всем требованиям, предъявляемым в различных отраслях обрабатывающей промышленности к надежным и энергоэффективным низковольтным двигателям переменного тока в приложениях, где главное значение имеют низкие затраты в течение всего срока службы оборудования.

Габаритные чертежи и другие данные такие же, как и для двигателей с чугуновыми корпусами, используемых в производственных процессах.

См. страницы, указанные рядом.

Механическая конструкция.....	74
Информация для заказа	80
Технические характеристики	81
Паспортные таблички	26
Коды модификаций	45
Габаритные чертежи.....	52
Аксессуары.....	62
Краткие сведения о двигателях с чугуновой станиной	70

Механическая конструкция

Механическая конструкция, габаритные чертежи и другие данные электродвигателей высшего класса энергоэффективности такие же, как и для двигателей, предназначенных для обрабатывающих отраслей промышленности, за исключением следующих деталей:

- подшипники;
- допустимые нагрузки на вал.

Подшипники

Обычно в двигателях устанавливаются однорядные шариковые подшипники с глубокими канавками, указанные в приведенной ниже таблице.

Если на приводном конце вала установлен роликовый подшипник (NU- или NJ-), то могут прикладываться более значительные радиальные нагрузки. Роликовые подшипники применяются при использовании ременных передач.

Базовая версия с шариковыми подшипниками с глубокими канавками

Типоразмер двигателя	Число полюсов	Шариковые подшипники с глубокими канавками	
		Прив. конец вала	Неприв. конец вала
160	2-12	6309/C3	6209/C3
180	2-12	6310/C3	6209/C3
200	2-12	6312/C3	6210/C3
225	2-12	6313/C3	6212/C3
250	2-12	6315/C3	6213/C3
280	2	6316/C3	6316/C3
	4-12	6316/C3	6316/C3
315	2	6316/C3	6316/C3
	4-12	6319/C3	6316/C3
355	2	6316M/C3	6316M/C3
	4-12	6322/C3	6316/C3

При наличии больших осевых нагрузок следует использовать радиально-упорные шариковые подшипники. Эта модификация доступна как опция. При заказе двигателя с радиально-упорными шариковыми подшипниками должны указываться способ монтажа, а также направление и величина осевой нагрузки. Специальные подшипники указаны в кодах модификаций.

Исполнение с роликовыми подшипниками, код модификации 037

Типоразмер двигателя	Число полюсов	Роликовые подшипники, код модификации 037	
		Прив. конец вала	
160	2-12	NU 309	
180	2-12	NU 310	
200	2-12	NU 312	
225	2-12	NU 313	
250	2-12	NU 315	
280	2	¹⁾	
	4-12	NU 316/C3	
315	2	¹⁾	
	4-12	NU 319/C3	
355	2	¹⁾	
	4-12	NU 322/C3	

¹⁾ по запросу

Подшипники с фиксацией в осевом направлении

Наружное кольцо подшипника на приводном конце вала может фиксироваться в осевом направлении с помощью внутренней крышки подшипника. Внутреннее кольцо стопорится за счет плотной посадки на валу.

В стандартной конфигурации все двигатели оснащены подшипниками с фиксацией в осевом направлении на приводном конце вала.

Транспортный фиксатор

В двигателях с роликовыми или радиально-упорными шариковыми подшипниками предусмотрен транспортный фиксатор, устанавливаемый в соответствующее положение перед отправкой, чтобы предотвратить повреждение подшипников при транспортировке. В случае транспортировки двигателей с типоразмерами 280–355 с зафиксированными подшипниками устанавливаются знаки предупреждения.

Фиксация может использоваться также в других случаях, когда есть вероятность поломки в условиях транспортировки.

Уплотнения подшипников

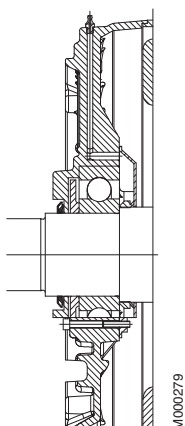
Размер и тип уплотнений для типоразмеров 160–355 выбираются в соответствии с приводимой ниже таблицей:

Типоразмер двигателя	Число полюсов	Стандартная конструкция Осевое уплотнение		Альтернативная конструкция
		Прив. конец вала	Неприв. конец вала	Радиальное уплотнение (DIN 3760) Код модификации 072
160	2-12	RB45	V-45A	45x62x8
180	2-12	RB50	RB45	50x68x8
200	2-12	RB60	V-50A	60x80x8
225	2-12	RB65	V-60A	65x85x10
250	2-12	RB75	V-65A	75x95x10

Осевое уплотнение:
RB45...75 = кольцо Gamma
V50...95 = V-образное кольцо

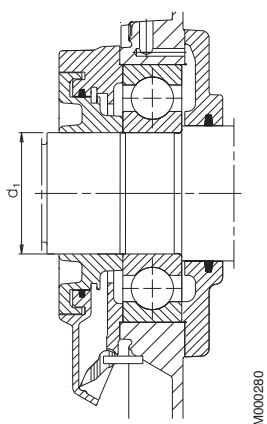
Типоразмер двигателя	Число полюсов	Стандартная конструкция		Альтернативная конструкция	
		Прив. конец вала	Неприв. конец вала	Прив. конец вала	Неприв. конец вала
280	2	Лабиринтное уплотнение.	Осевое уплотнение VS80	-	Лабиринтное уплотнение.
280	4-12	Осевое уплотнение VS80	Осевое уплотнение VS80	Лабиринтное уплотнение.	Лабиринтное уплотнение. Радиальное уплотнение 80 x 110
315	2	Лабиринтное уплотнение.	Осевое уплотнение VS80	-	Лабиринтное уплотнение.
315SM, ML	4-12	Осевое уплотнение VS95	Осевое уплотнение VS80	Лабиринтное уплотнение.	Лабиринтное уплотнение. Радиальное уплотнение 80 x 110
315LK	4-12	Лабиринтное уплотнение.	Осевое уплотнение VS80	-	Лабиринтное уплотнение. Радиальное уплотнение 80 x 110 x 10
355	2	Лабиринтное уплотнение.	Осевое уплотнение VS80	-	Лабиринтное уплотнение.
355	4-12	Лабиринтное уплотнение.	Осевое уплотнение VS80	-	Лабиринтное уплотнение.

Двигатели типоразмеров 160–250

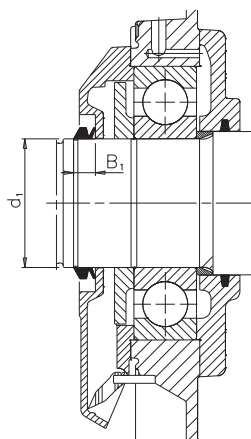


Двигатели типоразмеров 280–355

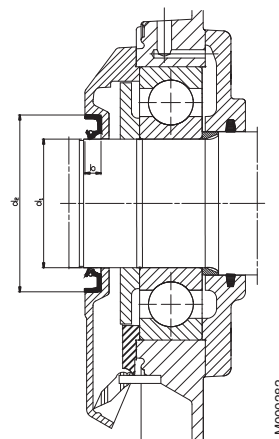
Лабиринтное уплотнение



V-образное кольцо



Радиальное уплотнение



Срок службы подшипников

Паспортный срок службы L_{10h} подшипника определяется в соответствии со стандартом ISO 281 как число рабочих часов, в течение которых проработали без отказа 90 % аналогичных подшипников в большой серии испытаний при определенных заданных условиях. 50 % подшипников обеспечивают, по меньшей мере, пятикратное значение этой величины.

Смазка

Двигатели поставляются с высококачественной консистентной смазкой. Наименования рекомендуемой смазки, используемой в двигателях, приводятся в руководстве по низковольтным двигателям ABB для обрабатывающих отраслей промышленности или на табличке с паспортными данными и указаниями по смазке, закрепленной на корпусе двигателя для типоразмеров корпусов 160–355. Пример таблички с указаниями по смазке см. на стр. 26.

Двигатели со смазкой подшипников на весь срок службы

Двигатели с типоразмерами корпусов 160–250 могут оснащаться подшипниками со смазкой на весь срок службы. Подшипники смазываются высококачественной высокотемпературной смазкой. Типы подшипников указываются на паспортных табличках.

В справочных целях по срокам службы подшипников в зависимости от приложения и условий нагрузки могут использоваться следующие значения:

4-8-полюсные двигатели — около 40 000 час

2-полюсные двигатели — около 20 000 час

Интервалы смазки

При определении интервалов смазки компания ABB руководствуется принципом L1. Это означает, что 99 % двигателей гарантированно выдержат этот интервал времени. Периодичность смазки может рассчитываться также в соответствии с принципом L10, который обычно дает значения интервалов, вдвое большие по сравнению с величинами, полученными по принципу L1. Значения можно получить по запросу в компании ABB.

Типоразмер корпуса	Количество смазки гр	3600 об/мин	3000 об/мин	1800 об/мин	1500 об/мин	1000 об/мин	500-750 об/мин
Шариковые подшипники: периодичность смазки в часах работы							
160 ¹⁾	25	9000	12000	18000	21500	24000	24000
180 ¹⁾	30	7000	9000	15500	18500	24000	24000
200 ¹⁾	40	5500	8000	14500	17500	23000	24000
225 ¹⁾	50	4000	6500	13000	16500	22000	24000
250 ¹⁾	60	2500	4000	9000	11500	15000	18000
160 ²⁾	25	7500	10000	15000	18000	22500	24000
180 ²⁾	30	6000	8500	14000	17000	21000	24000
200 ²⁾	40	3000	5500	10000	12000	16000	20000
225 ²⁾	50	1500	2500	5000	6000	8000	10000
250 ²⁾	60	1000	1500	3500	4500	6000	7000
280	35	2000	3500	-	-	-	-
280	70	-	-	8000	10500	14000	17000
315	35	2000	3500	-	-	-	-
315	90	-	-	6500	8500	12500	16000
355	35	1200	2000	-	-	-	-
355	120	-	-	4200	6000	10000	13000

¹⁾ Базовая конструкция

²⁾ Конструкция с большой выходной мощностью

Расчетный срок службы L_{10h} подшипников при передаче мощности с помощью соединительной муфты (горизонтально расположенное оборудование):

двигатели с типоразмерами 280–355 \geq 200 000 часов.

Метод смазки в двигателях с чугунной станиной

160-450 Подшипники с заменяемой смазкой в качестве стандартного решения

160–250 Подшипники со смазкой на весь срок службы в качестве альтернативного варианта

Двигатели с ниппелями для замены смазки

Во всех двигателях с типоразмерами 280–450 система подшипников устроена таким образом, что для упрощения смазки может использоваться тарельчатый клапан. Смазка двигателей производится при вращении двигателя.

Отверстие для выпуска смазки имеет закрывающиеся клапаны на обоих концах. Они должны открываться перед смазкой и закрываться через 1–2 часа после замены смазки. После смазки закройте клапаны. Это гарантирует герметичность системы и невозможность попадания пыли и грязи внутрь подшипника.

В качестве альтернативы может использоваться метод сбора смазки.

В приводимой ниже таблице показаны интервалы смазки согласно принципу L1 для разных скоростей и температуры окружающей среды 25 °C. Эти значения действительны для устанавливаемых горизонтально двигателей (B3), с температурой подшипников около 80 °C и использующих высококачественную смазку на основе комплекса лития и минералов или маслом PAO.

Дополнительные сведения см. в руководстве по низковольтным двигателям ABB.

Типоразмер корпуса	Количество смазки гр	3600 об/мин	3000 об/мин	1800 об/мин	1500 об/мин	1000 об/мин	500-750 об/мин
Роликовые подшипники: периодичность смазки в часах работы							
160 ¹⁾	25	4500	6000	9000	10500	12000	12000
180 ¹⁾	30	3500	4500	7500	9000	12000	12000
200 ¹⁾	40	2750	4000	7000	8500	11500	12000
225 ¹⁾	50	2000	3000	6500	8000	11000	12000
250 ¹⁾	60	1000	2000	4500	5500	7500	9000
160 ²⁾	25	3500	5000	7500	9000	11000	12000
180 ²⁾	30	3000	4000	7000	8500	10500	12000
200 ²⁾	40	1500	2500	5000	6000	8000	10000
225 ²⁾	50	750	1250	2500	3000	4000	5000
250 ²⁾	60	500	750	1500	2000	3000	3500
280	35	1000	1800	-	-	-	-
280	70	-	-	4000	5300	7000	8500
315	35	1000	1800	-	-	-	-
315	90	-	-	3300	4300	6000	8000
355	35	600	1000	-	-	-	-
355	120	-	-	2000	3000	5000	6500

Диаметр шкива

Когда определен требуемый срок службы подшипников, можно рассчитать минимально допустимый диаметр шкива с учетом радиальной силы (F_R) следующим образом:

$$D = \frac{1,9 \cdot 10^7 \cdot K \cdot P}{n \cdot F_R}$$

где:
 D = диаметр шкива, мм
 P = требуемая мощность, кВт
 n = скорость двигателя, об/мин
 K = коэффициент натяжения ремня, зависящий от типа ремня и типа рабочего режима. Общепринятое значение для V-образных ремней равно 2,5.
 F_R = допустимая радиальная нагрузка

Допустимые нагрузки на вал

В таблицах приводятся допустимые радиальные нагрузки, выраженные в ньютонах, в предположении нулевой осевой нагрузки и температуры окружающей среды 25 °С. Значения основаны на нормальных условиях при 50 Гц и расчетных сроках службы подшипников в 20 000 и 40 000 часов для двигателей с типоразмерами 160–450.

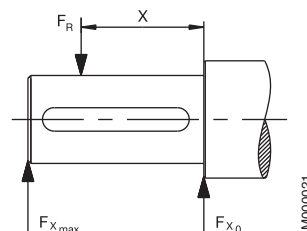
Двигатели имеют монтажное исполнение IM B3 с нагрузкой, направленной в сторону. В некоторых случаях на допустимые нагрузки влияет прочность вала. При частоте 60 Гц указанные значения необходимо уменьшить на 10 %. Для двухскоростных двигателей данные указаны для значений более высокой скорости.

Допустимые нагрузки при одновременном воздействии радиальной и осевой нагрузок можно получить по запросу.

Если радиальное усилие приложено между точками X_0 и X_{max} , допустимая нагрузка F_R может быть рассчитана по следующей формуле:

$$F_R = F_{X_0} - \frac{X}{E} (F_{X_0} - F_{X_{max}})$$

E = длина выступающей части вала в базовой конструкции



Допустимые радиальные нагрузки

Двигатели с типоразмерами 160–355

Типоразмер двигателя	Число полюсов	Длина выступающей части вала E (мм)	Шариковые подшипники				Роликовые подшипники			
			20 000 часов		40 000 часов		20 000 часов		40 000 часов	
			F_{X_0} (Н)	$F_{X_{max}}$ (Н)	F_{X_0} (Н)	$F_{X_{max}}$ (Н)	F_{X_0} (Н)	$F_{X_{max}}$ (Н)	F_{X_0} (Н)	$F_{X_{max}}$ (Н)
160 MLA	2	110	3540	2740	2955	2285	7100	4300	6140	4300
	4	110	4000	3100	3325	2570	8000	4300	6870	4300
	6	110	4170	3200	3440	2655	8600	4300	7270	4300
	8	110	4600	3585	3855	2985	9300	4300	7955	4300
160 MLB	2	110	3540	2740	2955	2270	7085	4300	6070	4300
	4	110	4085	3300	3370	2725	8300	4300	7055	4300
	6	110	4100	3355	3400	2755	8600	4300	7300	4300
	8	110	4200	3270	3455	2670	9000	4300	7570	4300
160 MLC	2	110	3400	2600	2855	2200	6800	4300	5885	4300
	4	110	3700	3000	3070	2485	7800	4300	6640	4300
	6	110	3600	2900	2870	2325	8000	4300	6700	4300
	8	110	4170	3370	3370	2725	9000	4300	7585	4300
160 MLD	2	110	3585	2900	3000	2440	7100	4300	6140	4300
	4	110	3400	2755	2755	2240	7600	4300	6370	4300
160 MLE	2	110	3185	2570	2640	2140	6785	4300	5770	4300
180 MLA	2	110	4100	3385	3455	2825	8125	5500	7025	5500
	4	110	4270	3485	3525	2885	8600	5500	7300	5500
	6	110	4700	3800	3855	3155	9400	5500	7900	5500
	8	110	4785	3900	3870	3170	9800	5500	8255	5500
180 MLB	2	110	4170	3400	3470	2825	7900	5500	6770	5500
	4	110	4185	3400	3440	2810	8500	5500	7200	5500
	6	110	4370	3570	3525	2885	9000	5500	7600	5500
180 MLC	4	110	3700	3055	3010	2470	7900	5500	6655	5440

Допустимые радиальные нагрузки

Двигатели с типоразмерами 160–355

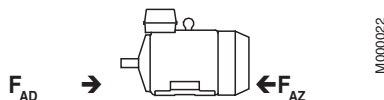
Типоразмер двигателя	Число полюсов	Длина выступающей части вала E (мм)	Шариковые подшипники				Роликовые подшипники			
			20 000 часов		40 000 часов		20 000 часов		40 000 часов	
			F _{x0} (Н)	F _{xmax} (Н)	F _{x0} (Н)	F _{xmax} (Н)	F _{x0} (Н)	F _{xmax} (Н)	F _{x0} (Н)	F _{xmax} (Н)
200 MLA	2	110	5600	4685	4700	3925	10900	9100	9470	7900
	4	110	6285	5200	5240	4370	12500	9550	10700	8900
	6	110	6800	5700	5700	4770	13600	9550	11670	9550
	8	110	6800	5700	5600	4685	14100	9550	12000	9550
200 MLB	2	110	5670	4700	4700	3925	11000	9200	9500	7900
	4	110	5700	4700	4700	3925	12000	9550	10185	8500
	6	110	6400	5370	5300	4425	13200	9550	11200	9385
200 MLC	2	110	5000	4185	4185	3500	10400	8700	8900	7455
	4	110	5400	4500	4425	3685	11600	9550	9800	8200
	6	110	5800	4885	4740	3955	12500	9550	10600	8800
200 MLD	2	110	4985	4170	4170	3485	10400	8700	8900	7400
225 SMA	2	110	6400	5400	5355	4500	13300	10700	11500	9700
	4	140	7300	5900	6155	4970	15400	10250	13200	10250
	6	140	7600	6200	6370	5140	16400	10250	14000	10250
	8	140	8500	6900	7100	5725	17900	10250	15300	10250
225 SMB	2	110	6100	5185	5155	4340	13000	10700	11200	9455
	4	140	7085	5700	5885	4755	15100	10250	12900	10250
	6	140	7100	5700	5840	4700	16000	10250	13500	10250
	8	140	8000	6485	6600	5340	17300	10250	14700	10250
225 SMC	2	110	5600	4700	4685	3940	12600	10600	10770	9070
	4	140	6400	5200	5300	4285	14500	10250	12385	10000
225 SMD	2	110	5500	4640	4600	3880	12420	10460	10640	8960
	4	140	5800	4700	4725	3800	13500	10250	11400	9270
250 SMA	2	140	7700	6285	6500	5285	17100	10900	14900	10900
	4	140	8700	7000	7300	5900	19800	13800	17000	13785
	6	140	9400	7600	7800	6355	21600	13800	18400	13800
	8	140	9600	7800	7900	6400	22700	13800	19300	13800
250 SMB	2	140	7100	5800	6000	4885	16700	10900	14400	10900
	4	140	7800	6300	6470	5240	18900	13800	16200	13100
	6	140	8900	7200	7355	5955	21200	13800	18000	13800
250 SMC	2	140	6800	5500	5670	4600	16300	10900	14000	10900
	4	140	7400	6000	6055	4900	18100	13800	15400	12485
	6	140	8200	6600	6670	5400	20300	13800	17200	13800
280 SM_	2	140	7300	6000	5800	4900	20400	6000	16500	6000
	4	140	9200	7800	7300	6200	25100	9200	20300	9200
	6	140	10600	8900	8400	7000	28300	9200	23000	9200
	8	140	11700	9200	9200	7800	30900	9200	25100	9200
315 SM_	2	140	7300	6000	5800	4950	20300	6000	16500	6000
	4	170	11400	9400	9000	7450	32500	9600	26600	9600
	6	170	13000	9600	10300	8500	37000	9600	30000	9600
	8	170	14400	9600	11400	9400	40300	9600	32700	9600
315 ML_	2	140	7400	6400	5850	5050	20600	5850	16700	5850
	4	170	11500	9700	9100	7650	32700	13600	26500	13600
	6	170	13200	11100	10400	8800	36900	13600	29900	13600
	8	170	14500	12200	11500	9700	40200	13600	32600	13600
315 LK_	2	140	7400	6550	5800	5150	20800	5550	16800	5550
	4	170	11500	10000	9100	7850	33100	13350	26800	13350
	6	170	13200	11400	10450	9050	37300	13350	30300	13350
	8	170	14600	12600	11550	10000	40800	13350	33100	13350
355 SM_	2	140	7350	6450	5750	5050	20600	7200	16700	7200
	4	210	15200	12600	12000	9950	45500	14000	36900	14000
	6	210	17500	14000	13800	11400	51400	14000	41700	14000
	8	210	19300	14000	15250	12600	56000	14000	45500	14000
355 ML_	2	140	7350	6550	5750	5100	20800	6750	16800	6750
	4	210	15300	12900	12000	10100	45900	13600	37200	13600
	6	210	17600	13600	13900	11600	51500	13600	42100	13600
	8	210	19400	13600	15300	12900	56000	13600	45900	13600
355 LK_	2	140	7350	6650	5650	5150	21000	6750	17000	6750
	4	210	15200	13000	11850	10200	46000	13000	37300	13000
	6	210	17500	13000	13700	11900	52000	13000	42000	13000
	8	210	19400	13000	15200	13000	56500	13000	46000	13000

Допустимые осевые нагрузки

В следующих таблицах приводятся допустимые осевые нагрузки, выраженные в ньютонах, исходя из предположения нулевой радиальной нагрузки и температуры окружающей среды в 25 °С. Значения основаны на нормальных условиях при 50 Гц для стандартных подшипников и расчетных сроках службы подшипников в 20 000 и 40 000 часов. При частоте 60 Гц указанные значения необходимо

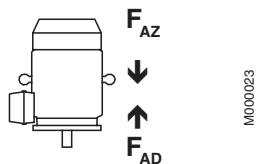
уменьшить на 10 %. Для двухскоростных двигателей данные указаны для значений более высокой скорости. Допустимые нагрузки при одновременном воздействии радиальной и осевой нагрузок можно получить по запросу. При указанных осевых нагрузках F_{AD} предполагается, что подшипник на приводном конце вала зафиксирован с помощью стопорного кольца.

Способ монтажа IM B3



Типоразмер двигателя	20 000 часов				40 000 часов											
	2-полюсный		4-полюсный		6-полюсный		8-полюсный		2-полюсный		4-полюсный		6-полюсный		8-полюсный	
	FAD	FAZ	FAD	FAZ	FAD	FAZ	FAD	FAZ	FAD	FAZ	FAD	FAZ	FAD	FAZ	FAD	FAZ
160 MLA	2850	2850	3450	3450	3690	3690	4155	4155	2325	2325	2775	2775	2970	2970	3315	3315
160 MLB	2850	2850	3435	3435	3600	3600	3750	3750	2325	2325	2760	2760	2880	2880	2970	2970
160 MLC	2775	2775	3150	3150	3135	3135	3675	3675	2280	2280	2535	2535	2490	2490	2910	2910
160 MLD	2865	2865	2900	2900	-	-	-	-	2330	2330	2320	2320	-	-	-	-
160 MLE	2500	2500	-	-	-	-	-	-	2025	2025	-	-	-	-	-	-
180 MLA	3300	3300	3600	3600	4140	4140	4220	4220	2700	2700	2920	2920	3320	3320	3360	3360
180 MLB	3340	3340	3580	3580	3800	3800	-	-	2725	2725	2900	2900	3040	3040	-	-
180 MLC	-	-	3220	3220	-	-	-	-	-	-	2560	2560	-	-	-	-
200 MLA	4460	4460	5000	5260	5000	5860	5000	5880	3640	3640	4260	4260	4720	4720	4700	4700
200 MLB	4440	4440	4720	4720	5000	5480	-	-	3620	3620	3840	3840	4420	4420	-	-
200 MLC	3940	3940	4480	4480	4980	4980	-	-	3180	3180	3620	3620	3980	3980	-	-
200 MLD	3940	3940	-	-	-	-	-	-	3200	3200	-	-	-	-	-	-
225 SMA	4980	4980	5000	6080	5000	6520	5000	7420	4060	4060	4920	4920	5000	5260	5000	5960
225 SMB	4860	4860	5000	5880	5000	6020	5000	6940	3960	3960	4780	4780	4840	4840	5000	5560
225 SMC	4380	4380	5000	5240	-	-	-	-	3540	3540	4260	4260	-	-	-	-
225 SMD	4320	4320	4800	4800	-	-	-	-	3480	3480	3820	3820	-	-	-	-
250 SMA	6000	6080	6000	7140	6000	7880	6000	8200	4920	4920	5820	5820	6000	6380	6000	6600
250 SMB	5620	5620	6000	6320	6000	7480	-	-	4540	4540	5100	5100	6000	6040	-	-
250 SMC	5260	5260	5960	5960	6000	6860	-	-	4220	4220	4760	4760	5520	5520	-	-
280 SM	6200	4250	8000	6000	7250	9250	10300	8300	4900	2900	6250	4250	7150	5150	7950	5950
315 SM	6180	4200	9400	7400	10900	8900	12000	10000	4850	2850	7250	5250	8350	6350	9200	7000
315 ML	6050	4050	9250	7250	10650	8650	11500	9900	4750	2750	7100	5100	8100	6100	8900	6800
315 LK	6000	3950	9100	7150	10500	8500	11750	9750	4650	2650	7000	5000	7950	5950	8900	6900
355 SM	3050	6850	8600	12400	10550	14350	12200	16000	1750	5550	5900	9700	7300	11100	8550	12350
355 ML	2900	6700	8360	12150	10100	13900	12000	15800	1600	5400	5650	9450	6900	10700	7300	11000
355 LK	2850	6650	8200	12000	9900	13700	11450	15250	1550	5350	5450	9250	6700	10500	7800	11600

Способ установки IM V1



Типоразмер двигателя	20 000 часов				40 000 часов											
	2-полюсный		4-полюсный		6-полюсный		8-полюсный		2-полюсный		4-полюсный		6-полюсный		8-полюсный	
	FAD	FAZ	FAD	FAZ	FAD	FAZ	FAD	FAZ	FAD	FAZ	FAD	FAZ	FAD	FAZ	FAD	FAZ
160 MLA	3100	2578	3820	3150	4100	3410	4440	3845	2570	2048	3120	2450	3325	2635	3640	3045
160 MLB	3120	2570	3880	3085	4120	3240	4140	3450	2580	2030	3180	2385	3360	2480	3340	2650
160 MLC	3080	2500	3620	2770	3680	2700	4240	3260	2560	1980	2985	2135	3005	2025	3445	2465
160 MLD	3220	2540	3420	2470	-	-	-	-	2665	1985	2820	1870	-	-	-	-
160 MLE	2900	2150	-	-	-	-	-	-	2420	1670	-	-	-	-	-	-
180 MLA	3660	2940	4160	3150	4800	3675	4960	3740	3060	2340	3460	2450	3940	2815	4040	2820
180 MLB	3760	2960	4220	3095	4500	3285	-	-	3125	2320	3500	2375	3700	2485	-	-
180 MLC	-	-	3880	2660	-	-	-	-	-	-	3220	2000	-	-	-	-
200 MLA	5000	3965	5000	4680	5000	5265	5000	5195	4200	3125	5000	3640	5000	4065	5000	3955
200 MLB	5000	3905	5000	4060	5000	4800	-	-	4220	3085	4700	3120	5000	3660	-	-
200 MLC	4600	3385	5000	3775	5000	4165	-	-	3880	2665	4520	2875	5000	3105	-	-
200 MLD	4660	3370	-	-	-	-	-	-	3925	2635	-	-	-	-	-	-
225 SMA	5000	4375	5000	5445	5000	5735	5000	6535	4780	3455	5000	4225	5000	4395	5000	5095
225 SMB	5000	4245	5000	5175	5000	5155	5000	6055	4780	3345	5000	3995	5000	3915	5000	4635
225 SMC	5000	3670	5000	4445	-	-	-	-	4440	2900	5000	3425	-	-	-	-
225 SMD	5000	3590	5000	3895	-	-	-	-	4400	2790	5000	2935	-	-	-	-
250 SMA	6000	5345	6000	6300	6000	6950	6000	7125	5840	4225	6000	4920	6000	5350	6000	5385
250 SMB	6000	4830	6000	5325	6000	6370	-	-	5640	3810	6000	4085	6000	4830	-	-
250 SMC	6000	4395	6000	4900	6000	5575	-	-	5400	3415	6000	3700	6000	4135	-	-
280 SM	7550	3150	9600	4550	11150	5500	12200	7000	6200	1800	7800	2750	9000	3350	9850	4700
315 SM	7950	2600	11750	5500	13600	6300	15350	7900	6600	1300	9550	3300	11050	3750	12450	5000
315 ML	8650	2300	12500	5050	14900	5800	15400	6300	7300	-	10300	2900	12350	3250	13600	3400
315 LK	9100	1350	13100	3850	15700	4100	16900	6300	7750	-	10900	1700	13100	1550	14100	3450
355 SM	6350	4250	13250	8600	15650	9580	17350	12500	4950	2900	10450	5850	12350	6270	13600	8900
355 ML	7100	3700	14600	7950	18050	8600	21100	11650	5750	2350	11850	5150	14700	5300	17000	7600
355 LK	7500	3150	15650	6600	19100	7050	21200	8700	6150	1800	12850	3800	15800	3750	17500	5000

Информация для заказа

При заказе укажите следующий минимум данных, как это сделано в примере.

Код изделия для двигателя включает в себя символы в соответствии со следующим примером.

Тип двигателя	M4BP 280 SMB
Число полюсов	2
Способ монтажа (код IM)	IM B3 (IM 1001)
Номинальная мощность	75 кВт
Код изделия	3GBP281220-ADG
Коды модификаций, если необходимо	

Типоразмер двигателя

A	B	C	D, E, F, G
M4BP	280 SMB	3GBP 281 220	- A D G 003 и т. д.
		1 2 3 4 5 6 7 8 9 10 11 12 13 14	

A	Тип двигателя
B	Типоразмер двигателя
C	Код изделия
D	Код способа установки
E	Код напряжения и частоты
F	Код версии
G	Коды модификаций

Расшифровка кода изделия

Позиции 1–4

3GBP = Полностью закрытый с охлаждающим вентилятором асинхронный двигатель с короткозамкнутым ротором в чугунном корпусе

Позиции 5 и 6

Типоразмер по IEC

16	= 160
18	= 180
20	= 200
22	= 225
25	= 250
28	= 280
31	= 315
35	= 355

Позиция 7

Скорость (число пар полюсов)

1	= 2 полюса
2	= 4 полюса
3	= 6 полюсов

Позиции 8–10

Текущий номер в серии

Позиция 11

- (дефис)

Позиция 12

Способ монтажа

A	= Монтаж на лапах, соединительная коробка сверху
R	= Монтаж на лапах, соединительная коробка справа, если смотреть со стороны приводного конца вала
L	= Монтаж на лапах, соединительная коробка слева, если смотреть со стороны приводного конца вала
B	= Монтаж на фланце, большой фланец
C	= Монтаж на фланце, малый фланец (типоразмеры от 71 до 112)
H	= Монтаж на фланце, соединительная коробка сверху
J	= Монтаж на лапах и фланце, малый фланец с резьбовыми отверстиями
S	= Монтаж на лапах и фланце, соединительная коробка справа, если смотреть со стороны прив. конца вала
T	= Монтаж на лапах и фланце, соединительная коробка слева, если смотреть со стороны приводного конца вала
V	= Монтаж на фланце, специальный фланец
F	= Монтаж на лапах и фланце. Специальный фланец

Позиция 13

Код напряжения и частоты

См. таблицу ниже

Позиция 14

Код производства

A, B, C...G

Код изделия, если необходимо, должен быть дополнен кодами модификаций.

Буквы кода для дополнения кода изделия – односкоростные двигатели

Буква кода для напряжения и частоты

Непосредственный пуск или по схеме Δ (треугольника), а также пуск по схеме звезда/ Δ (треугольник)

Типоразмер двигателя	S		D		H		E		F		T		U		X
	50 Гц	60 Гц	50 Гц	60 Гц	50 Гц	60 Гц	50 Гц	60 Гц	50 Гц	60 Гц	50 Гц	60 Гц	50 Гц	60 Гц	
160-355	220, 230 В Δ (треугольник)	-	380, 400, 415 В (звезда)	440 В (звезда)	415 В Δ (треугольник)	500 В Δ (треугольник)	-	500 В звезда	660 В Δ (треугольник)	690 В Δ (треугольник)	Другое номинальное напряжение, подключение или другая частота, 690 В максимум				
	380, 400, 415 В Δ (треугольник)	440 В Δ (треугольник)	660, 690 В звезда	-	-	-	-	-	-	-	-	-	-	-	

Низковольтные электродвигатели высшего класса энергоэффективности для обрабатывающих отраслей промышленности с чугуной станиной

Технические характеристики трехфазных асинхронных двигателей с короткозамкнутым ротором закрытого типа

IP 55 – IC 411 – класс изоляции F, класс превышения температуры B
Класс энергоэффективности IE3 согласно стандарту IEC 60034-30; 2008

Мощность на валу кВт	Тип двигателя	Код изделия	Скорость об/мин	КПД IEC 60034-2-1; 2007		КПД IEC 60034-2; 1996		Коэффициент мощности cos φ	Ток		Момент			Момент инерции J = 1/4 GD ² кг·м ²	Масса кг	Уровень звукового давления L _p дБ(A)
				Полная нагрузка 100 %	3/4 нагрузки 75 %	Полная нагрузка 100 %	3/4 нагрузки 75 %		I _N А	I _s /I _N	T _N Нм	T _s /T _N	T _{max} /T _N			
3000 об/мин = 2-полюсный																
				400 В 50 Гц				Базовая конструкция								
11	M4BP 160 MLA	3GBP 161 051-••G	2946	91,4	91,4	92,3	92,3	0,92	18,8	7,6	36	2,3	3,1	0,054	142	69
15	M4BP 160 MLB	3GBP 161 052-••G	2936	92,0	92,4	92,9	93,3	0,92	25,5	7,8	49	2,7	3,1	0,064	171	69
18,5	M4BP 160 MLC	3GBP 161 053-••G	2939	92,4	92,8	93,3	93,7	0,93	31	8,1	60	2,9	3,2	0,074	184	69
22	M4BP 180 MLA	3GBP 181 051-••G	2950	92,7	92,9	93,5	93,7	0,91	37,5	8,1	71	3,0	3,2	0,118	235	69
30	M4BP 200 MLA	3GBP 201 051-••G	2956	93,4	93,4	94,0	94,0	0,90	52	8,0	97	2,8	3,1	0,198	299	72
37	M4BP 200 MLB	3GBP 201 052-••G	2954	93,7	93,9	94,3	94,5	0,91	63	8,0	120	2,8	3,0	0,219	314	72
45	M4BP 225 SMA	3GBP 221 051-••G	2967	94,2	94,1	94,9	94,8	0,91	76	8,0	145	2,5	2,6	0,336	410	74
55	M4BP 250 SMA	3GBP 251 051-••G	2969	94,4	94,4	95,0	95,0	0,90	93	7,5	177	2,3	2,8	0,593	453	75
75	M4BP 280 SMA	3GBP 281 220-••J	2976	94,8	94,5	95,2	94,8	0,90	126	7,2	241	2,0	2,7	0,9	665	¹⁾
90	M4BP 280 SMC	3GBP 281 230-••J	2978	95,3	95,0	95,7	95,3	0,91	150	8,0	289	2,6	3,0	1,15	725	¹⁾
110	M4BP 315 SMB	3GBP 311 220-••J	2982	95,5	95,3	96,0	95,7	0,89	185	7,5	352	2,1	2,8	1,4	940	¹⁾
132	M4BP 315 SMC	3GBP 311 230-••J	2980	95,7	95,0	96,2	96,0	0,90	221	7,5	423	2,2	2,7	1,7	1025	¹⁾
160	M4BP 315 MLA	3GBP 311 410-••J	2978	95,9	95,8	96,5	96,3	0,90	265	7,5	513	2,2	2,7	2,1	1190	¹⁾
1500 об/мин = 4-полюсный																
				400 В 50 Гц				Базовая конструкция								
11	M4BP 160 MLA	3GBP 162 051-••G	1475	92,0	92,2	92,7	92,9	0,83	20,5	8,0	71	3,0	3,3	0,11	174	62
15	M4BP 160 MLB	3GBP 162 052-••G	1474	92,3	92,5	93,0	93,2	0,84	28	8,1	97	2,9	3,4	0,126	187	62
18,5	M4BP 180 MLA	3GBP 182 051-••G	1479	93,1	93,5	93,6	94,0	0,84	34	7,6	119	2,6	2,9	0,22	235	62
22	M4BP 180 MLB	3GBP 182 052-••G	1479	93,1	93,5	93,6	94,0	0,84	40,5	7,9	142	2,9	3,0	0,22	236	62
30	M4BP 200 MLA	3GBP 202 051-••G	1482	93,8	94,0	94,3	94,5	0,85	54	7,5	193	2,5	2,9	0,374	319	63
37	M4BP 225 SMA	3GBP 222 051-••G	1483	94,2	94,1	94,6	94,5	0,86	66	8,8	238	2,8	3,1	0,553	399	66
45	M4BP 225 SMB	3GBP 222 052-••G	1481	94,3	94,3	94,6	94,6	0,87	79	8,1	290	2,6	2,9	0,553	399	66
55	M4BP 250 SMA	3GBP 252 051-••G	1480	94,6	94,7	95,0	95,1	0,86	98	8,0	355	3,0	2,9	0,854	476	67
75	M4BP 280 SMB	3GBP 282 220-••J	1484	95,1	95,0	95,4	95,2	0,86	132	7,3	483	2,6	2,9	1,5	665	¹⁾
90	M4BP 280 SMC	3GBP 282 230-••J	1484	95,4	95,4	95,6	95,5	0,88	156	7,4	579	2,8	2,8	1,85	725	¹⁾
110	M4BP 315 SMB	3GBP 312 220-••J	1488	95,5	95,4	96,2	96,0	0,86	194	7,5	706	2,3	2,8	2,6	960	¹⁾
132	M4BP 315 SMD	3GBP 312 240-••J	1487	95,5	95,4	96,3	96,2	0,87	228	7,4	848	2,4	2,8	3,2	1065	¹⁾
160	M4BP 315 MLB	3GBP 312 420-••J	1486	95,8	95,8	96,4	96,3	0,87	275	7,2	1028	2,3	2,6	3,9	1220	¹⁾
200	M4BP 355 SMA	3GBP 352 210-••J	1490	96,4	96,3	96,6	96,5	0,87	343	7,1	1282	2,1	2,7	5,9	1610	¹⁾
250	M4BP 355 SMB	3GBP 352 220-••J	1491	96,7	96,6	96,8	96,7	0,87	428	7,9	1601	2,5	2,9	6,9	1780	¹⁾
1000 об/мин = 6-полюсный																
				400 В 50 Гц				Базовая конструкция								
7,5	M4BP 160 MLA	3GBP 163 051-••G	978	90,2	90,4	91,1	91,3	0,77	15,5	7,8	73	2,5	3,5	0,116	173	59
11	M4BP 160 MLB	3GBP 163 052-••G	980	90,8	90,8	91,5	91,5	0,75	23,5	7,8	107	2,4	3,7	0,134	186	59
15	M4BP 180 MLA	3GBP 183 051-••G	982	91,6	91,8	92,1	92,3	0,75	31,5	6,9	146	2,0	2,9	0,218	234	59
18,5	M4BP 200 MLA	3GBP 203 051-••G	989	92,1	91,9	92,7	92,5	0,80	36	8,1	179	2,7	3,4	0,464	292	63
22	M4BP 200 MLB	3GBP 203 052-••G	989	92,5	92,4	93,1	93,0	0,81	42	8,2	212	2,7	3,4	0,547	318	63
30	M4BP 225 SMA	3GBP 223 051-••G	988	93,2	93,2	93,8	93,8	0,81	57	7,9	290	2,7	3,2	0,833	393	63
37	M4BP 250 SMA	3GBP 253 051-••G	988	93,5	93,6	94,1	94,2	0,84	68	8,1	357	2,8	2,8	1,541	468	63
45	M4BP 280 SMB	3GBP 283 220-••J	991	94,4	94,3	94,8	94,7	0,86	80	7,5	434	2,4	2,6	2,2	645	¹⁾
55	M4BP 280 SMC	3GBP 283 230-••J	992	94,7	94,6	95,2	94,9	0,86	98	7,9	530	2,6	2,7	2,85	725	¹⁾
75	M4BP 315 SMB	3GBP 313 220-••J	992	95,1	95,1	95,6	95,5	0,84	135	7,0	722	2,4	2,7	4,1	930	¹⁾
90	M4BP 315 SMC	3GBP 313 230-••J	992	95,5	95,5	95,9	95,8	0,84	161	7,8	866	2,6	2,9	4,9	1000	¹⁾
110	M4BP 315 MLA	3GBP 313 410-••J	992	95,7	95,7	96,0	95,9	0,84	197	7,4	1059	2,6	2,7	5,8	1150	¹⁾

¹⁾ Данные предоставляются по запросу

Значения КПД приводятся согласно обоим стандартам IEC/EN 60034-2-1; 2007 и IEC 60034-2; 1996. Обратите внимание, что значения нельзя сравнивать, не зная метода испытаний. В компании ABB рассчитывают новые значения КПД в соответствии с косвенным методом, случайными потерями (дополнительными потерями), определяемыми путем измерений.

Общая номенклатура изделий, предлагаемых ABB Motors

ABB предлагает широкую номенклатуру электродвигателей и генераторов переменного тока. Мы производим синхронные электродвигатели, отвечающие самым высоким требованиям, и полный ассортимент низковольтных и высоковольтных асинхронных электродвигателей. Наши глубокие знания любых производственных процессов позволяют нам всегда находить наилучшие решения ваших задач.



Низковольтные электродвигатели и генераторы

Электродвигатели для перерабатывающих отраслей промышленности с повышенными требованиями

- С чугуновой станиной
- Высшего класса энергоэффективности
- NEMA

Электродвигатели промышленного назначения – гибкость решения для большинства областей применения

- С алюминиевой станиной
- Со стальной станиной
- С чугуновой станиной

Электродвигатели общего назначения – простота применения для массового потребителя

- С алюминиевой станиной
- С чугуновой станиной

Электродвигатели для работы в зонах повышенной опасности

- Взрывозащищенные
- Повышенной безопасности
- Искробезопасные
- С защитой от воспламенения горючей пыли

Морские электродвигатели

- С алюминиевой станиной
- Со стальной станиной
- С чугуновой станиной
- Брызгозащищенные открытого исполнения

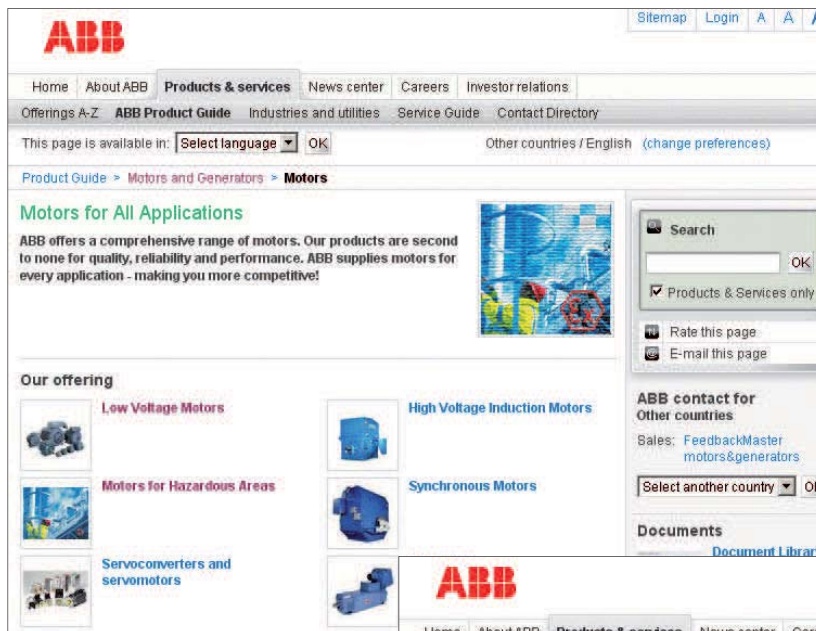
Другие области применения

- Брызгозащищенные открытого исполнения
- С тормозом
- Однофазные
- Для эксплуатации в условиях высоких температур
- С постоянными магнитами
- Высокоскоростные
- Ветрогенераторы
- Для вентиляции дыма
- С водяным охлаждением
- Для приводов прокатных станов
- Серводвигатели

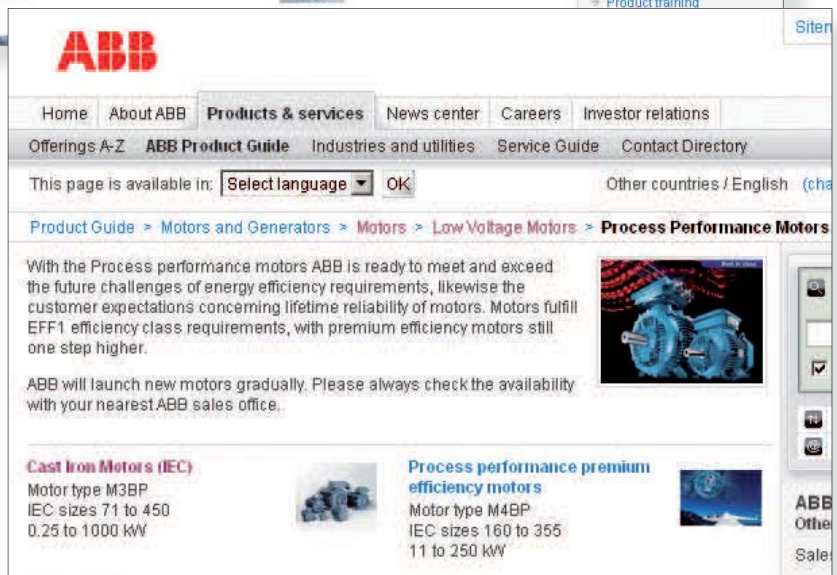
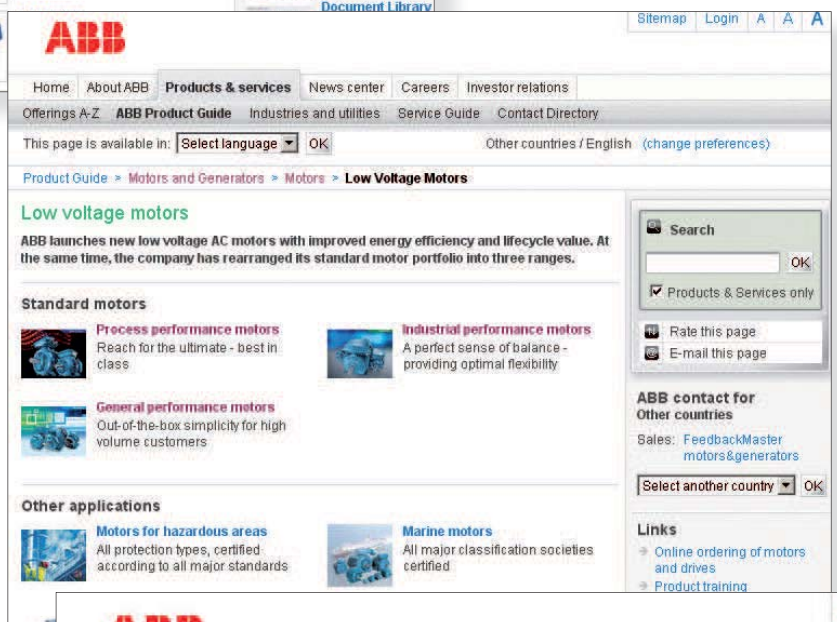
Высоковольтные и синхронные электродвигатели и генераторы

- Высоковольтные электродвигатели с чугуновой станиной
- Асинхронные модульные электродвигатели
- Электродвигатели с контактными кольцами
- Электродвигатели для работы в зонах повышенной опасности

- Синхронные электродвигатели и генераторы
- Электродвигатели и генераторы постоянного тока
- Ветрогенераторы
- Тяговые электродвигатели



- Электродвигатели и генераторы
- > Электродвигатели
- >> Низковольтные электродвигатели
- Электродвигатели для перерабатывающих отраслей промышленности
- >>> Электродвигатели промышленного назначения
- >>>> Новые электродвигатели с алюминиевой станиной
- >>>> Новые электродвигатели со стальной станиной
- >>>> Электродвигатели со стальной станиной
- Электродвигатели общего назначения
- Электродвигатели для работы в зонах повышенной опасности
- Морские электродвигатели
- Электродвигатели для других областей применения



3

Низковольтные электродвигатели

Размещение изготовителей (*) и некоторых наиболее крупных компаний, занимающихся сбытом продукции.

Австралия

ABB Australia Pty Ltd
601 Blackburn Road
Notting Hill VIC 3168
Тел: +61 (0) 8544 0000
Факс: +61 (0) 8544 0001

Австрия

ABB AG
Clemens Holzmeisterstrasse 4
A-1109 Wien
Тел: +43 (0) 1 601 090
Факс: +43 (0) 1 601 09 8305

Бельгия

Asea Brown Boveri S.A.-N.V.
Hoge Wei 27
BE-1930 Zaventem
Тел: +32 (0) 2 718 6311
Факс: +32 (0) 2 718 6657

Канада

ABB Inc., BA Electrical Machines
10300 Henri-Bourassa Blvd, West,
Saint-Laurent, Quebec
Canada H4S 1N6
Тел: +1 514 832-6583
Факс: +1 514 332-0609

Китай*

ABB Shanghai Motors Co., Ltd.
88 Tianning Road
Minhang (Зона экономического
и технологического развития)
200245 Shanghai
Тел: +86 21 5472 3133
Факс: +86 21 5472 5025

Чили

Asea Brown Boveri S.A.
P.O.Box 581-3
Сантьяго
Тел: +56 (0) 2 5447 100
Факс: +56 (0) 2 5447 405

Дания

ABB A/S
Automation Products
Emil Neckelmanns Vej 14
DK-5220 Odense SØ
Тел: +45 65 47 70 70
Факс: +45 65 47 77 13

Финляндия*

ABB Oy
Motors
P.O.Box 633
FI-65101 Vaasa
Тел: +358 (0) 10 22 11
Факс: +358 (0) 10 22 47372

Франция

ABB Entrelec
ZA La Boisse BP 90145
300 Rue des Prés-Seigneurs
FR-01124 Montluel Cedex
Тел: +33 4 37 40 40 00
Факс: +33 4 37 40 40 72

Германия

ABB Automation Products GmbH
Двигатели и приводы
Wallstaedter Strasse 59
DE-68526 Ladenburg
Тел: +49 (0) 6203 717 717
Факс: +49 (0) 6203 717 600

Гонконг

ABB (Hong Kong) Ltd.
Tai Po Industrial Estate,
3 Dai Hei Street,
Tai Po, New Territories,
Hong Kong
Тел: +852 2929 3838
Факс: +852 2929 3505

Индия*

ABB Ltd.
32, Industrial Area, N.I.T
Faridabad 121 001
Тел: +91 (0) 129 502 3001
Факс: +91 (0) 129 502 3006

Индонезия

PT. ABB Sakti Industri
JL. Gajah Tunggal Km.1
Jatiuwung, Tangerang 15136
Banten, Indonesia
Тел: +62 21 590 9955
Факс: +62 21 590 0115 - 6

Ирландия

Asea Brown Boveri S.A.-N.V.
Components Division
Belgard Road
Tallaght, Dublin 24
Тел: +353 (0) 1 405 7300
Факс: +353 (0) 1 405 7327

Италия*

ABB SACE SpA
LV Motors
Via dell' Industria 18
IT-20010 Vittuone, Milano
Тел: +39 02 90341
Факс: +39 02 9034 7289

Япония

ABB K.K.
26-1 Cerulean Tower
Sakuragaoka-cho, Shibuya-ku
Tokyo 150-8512
Тел: +81 (0) 3 578 46251
Факс: +81 (0) 3 578 46260

Корея

ABB Korea Ltd.
7-9fl, Oksan Bldg., 157-33
Sungshung-dong, Kangnam-ku Seoul
Тел: +82 2 528 2329
Факс: +82 2 528 2338

Малайзия

ABB Malaysia Sdn. Bhd.
Lot 608, Jalan SS 13/1K
47500 Subang Jaya, Selangor
Тел: +60 3 5628 4888
Факс: +60 3 5631 2926

Мексика

ABB México, S.A. de C.V.
Apartado Postal 111
CP 54000 Tlalnepantla
Edo. de México, México
Тел: +52 5 328 1400
Факс: +52 5 390 3720

Нидерланды

ABB K.K.
Dept. LV motors (APP2R)
P.O.Box 301
NL-3000 AH Rotterdam
Тел: +31 (0) 10 4078 879
Факс: +31 (0) 10 4078 345

Норвегия

ABB AS
P.O.Box 154 Vollebekk
NO-0520 Oslo
Тел: +4722 872 000
Факс: +47 22 872 541

Россия

ABB Industrial & Building
Systems Ltd.
Деловой центр "Кругозор"
Обручева 30/1, здание 2
Москва 117861
Тел: +7 495 960 2200, 956 93 93
Факс: +7 495 960 2209, 230 63 46

Сингапур

ABB Industry Pte Ltd
2 Ayer Rajah Crescent
Singapore 139935
Тел: +65 6776 5711
Факс: +65 6778 0222

Испания*

Asea Brown Boveri S.A.
Automation Products -
Fábrica Motores
P.O.Box 81
ES-08200 Sabadell
Тел: +34 93 728 8500
Факс: +34 93 728 8741

Швеция*

ABB AB
LV Motors
SE-721 70 Västerås
Тел: +46 (0) 21 329 000
Факс: +46 (0) 21 329 140

Швейцария

ABB Schweiz AG
Normelec/CMC Components
Motors&Drives
Badenerstrasse 790
Postfach
CH-8048 Zürich
Тел: +41 (0) 58 586 0000
Факс: +41 (0) 58 586 0603

Тайвань

ABB Ltd.
6F, No. 126, Nanking East Road,
Section 4i
Taipei, 105 Taiwan, R.O.C.
Тел: +886 (0) 2 2577 6090
Факс: +886 (0) 2 2577 9467

Таиланд

ABB Limited (Таиланд)
161/1 SG Tower,
Soi Mahadlekluang 3,
Rajdamri, Bangkok 10330
Тел: +66 2 665 1000
Факс: +66 2 665 1042

Великобритания

ABB Ltd.
Drives, Motors and Machines
Daresbury Park
Daresbury, Warrington
Cheshire, WA4 4BT
Тел: +44 (0) 1925 741 111
Факс: +44 (0) 1925 741 212

США

ABB Inc.
Low Voltage Motors
16250 W. Glendale Drive
Нью-Берлин, WI 53151
Тел: +1 262 7853200
Факс: +1 262 780 8888

Венесуэла

Asea Brown Boveri S.A.
P.O.Box 6649
Carmelitas,
Каракас 1010A
Тел: +58 (0) 2 238 2422
Факс: +58 (0) 2 239 6383

