

# **Мультизональная система кондиционирования. Внутренний блок канального типа. Руководство по эксплуатации.**

**Данная инструкция содержит информацию о следующих моделях :**

AMV-R22P/ NaB-K	AMVL-R22P/ NaB-K
AMV-R25P/ NaB-K	AMVL-R25P/ NaB-K
AMV-R28P/ NBa-K	AMVL-R28P/ NaB-K
AMV-R36P/ NaB-K	AMVL-R36P/ NaB-K
AMV-R45P/ NaB-K	AMVL-R45P/ NaB-K
AMV-R50P/ NaB-K	AMVL-R50P/ NaB-K
AMV-R56P/ NaB-K	AMVL-R56P/ NaB-K
AMV-R63P/ NaB-K	AMVL-R63P/ NaB-K
AMV-R71P/ NaB-K	AMVL-R71P/ NaB-K
AMV-R80P/NaB-K	AMVL-R80P/ NaB-K
AMV-R90P/NaB-K	AMVL-R90P/ NaB-K
AMV-R112P/NaB-K	AMVL-R112P/ NaB-K
AMV-R125P/NaB-K	AMVL-R125P/ NaB-K
AMV-R140P/NaB-K	AMVL-R140P/ NaB-K

# Внимательно прочитайте инструкцию, прежде чем пользоваться кондиционером!

Мы рады, что Вы приобрели кондиционер AERONIK, и надеемся, что он будет долгое время обеспечивать Вам комфортный климат. Пожалуйста, внимательно прочитайте инструкцию по установке и эксплуатации кондиционера и сохраните ее на будущее. При пользовании кондиционером соблюдайте все описанные в инструкции правила.

<b>СОДЕРЖАНИЕ</b>	Важная информация для покупателя		2	
	Правила безопасности		3	
	Выбор места для установки и сведения о монтаже		4	
	Установка канального внутреннего блока		6	
	Конструкция канального блока и названия его частей		17	
	Допустимый для эксплуатации диапазон температур		17	
	Использование проводного пульта управления	Элементы проводного пульта управления		18
		Включение и выключение кондиционера		17
		Режим «Сон» (SLEEP)		19
		Изменение скорости вентилятора		19
		Изменение температуры в помещении		20
		Выбор режима работы кондиционера		20
		Сигналы о неполадках		20
	Использование беспроводного пульта ДУ	Названия и функции кнопок инфракрасного пульта ДУ		24
		Названия и функции кнопок беспроводного инфракрасного пульта ДУ (с открытой крышкой)		25
		Использование пульта ДУ		26
		Как установить батарейки в пульт		26
	Анализ и устранение проблем		27	
	Обслуживание		28	
	Список моделей и технические характеристики		29	

## **Важная информация для покупателя**

- ☆ Суммарная производительность внутренних блоков не должна превышать производительность внешнего блока, иначе мощность охлаждения (обогрева) будет недостаточной.
- ☆ Для каждого внутреннего блока должен быть установлен автоматический выключатель или предохранитель, параметры которого должны выбираться в соответствии с электрическими параметрами внутреннего блока. Необходимо установить также главный выключатель, централизованно выключающий все внутренние блоки в случае неисправности. Предохранитель каждого внутреннего блока должен иметь функцию защиты от короткого замыкания и предотвращать недопустимое превышение нагрузки. В нормальном состоянии контакты этого предохранителя должны быть замкнуты. Главный выключатель должен отключать все внутренние блоки от электросети. Перед обслуживанием и ремонтом любого внутреннего блока необходимо полностью обесточить систему.
- ☆ Подключите систему кондиционирования к электросети и замкните главный выключатель не менее чем за 8 часов до пуска. В противном случае возможны неисправности.
- ☆ Внутренний блок продолжает работать 20-70 секунд после сигнала отключения (нажатия кнопки OFF на пульте). За это время вентилятор выдувает из блока остаток охлажденного или нагретого воздуха. Такая задержка отключения нормальна и не является неисправностью кондиционера.
- ☆ Если режим работы, заданный внутреннему блоку, несовместим с режимом работы наружного блока, то через 5 секунд на внутреннем блоке или пульте ДУ мигнет световой индикатор неполадки, а затем внутренний блок перестанет работать. В этом случае надо задать режим внутреннего блока, совместимый с режимом наружного блока, и внутренний блок вновь начнет нормально работать. Режим охлаждения совместим с режимом осушения, режим вентиляции совместим с любым другим режимом.
- ☆ Прибор нельзя устанавливать в прачечной, ванной комнате и других помещениях с высокой влажностью.
- ☆ В стационарную электропроводку должен быть встроен размыкающий выключатель с расстоянием между контактами в разомкнутом состоянии не менее 3 мм.
- ☆ Допустимое отклонение параметров электросети от номинала: напряжение +/-10%, частота переменного тока +/-1 Гц.
- ☆ Допустимая относительная влажность воздуха 30-95%.
- ☆ Прибор можно транспортировать и хранить при температуре от -25 до 55°C.
- ☆ Главный выключатель приобретается отдельно. Ручка выключателя должна быть серого или черного цвета. Должна быть возможность заблокировать его в положении «выкл.» (OFF).
- ☆ Главный выключатель нужно установить на стене на высоте 0,6 – 1,7 м. Необходима защита от сверхтоков (EN 60947-3, EN 60947-2).
- ☆ Данный прибор может работать на охлаждение при наружной (уличной) температуре от 18 до 43°C по сухому термометру, а на обогрев – при температуре от -16 до 15°C по влажному термометру.

## Правила безопасности

1. Внимательно прочитайте правила безопасности и соблюдайте их при использовании кондиционера.
2. Обратите внимание на правила, отмеченные следующими значками:



**Осторожно ! Несоблюдение правила может привести к смерти или тяжелым травмам**



**Внимание ! Несоблюдение правила может привести к травмам или повреждению имущества.**



**Осторожно !**

- В целях безопасности, кондиционер необходимо надежно заземлить, заземляющий провод нужно подсоединить к специальному заземляющему оборудованию здания. Если такого оборудования нет, заземление должен выполнять специалист-электрик. Запрещается подключать заземляющий провод к газовым, водопроводным, водосточным трубам.
- Для кондиционера нужно предусмотреть отдельную линию электроснабжения, не подключая его параллельно с другими электроприборами. В линии электроснабжения должен быть встроены выключатель с подходящими параметрами, защищающий от короткого замыкания и сверхтока.
- Убедитесь, что электрические кабели исправны, не повреждены и имеют достаточное сечение. Иначе может произойти возгорание или поражение людей электрическим током.
- Выключайте кондиционер с помощью пульта, а не отключая его от электросети, иначе срок его службы значительно сократится.
- Не удлиняйте кабель и не используйте неподходящий кабель, иначе может произойти возгорание или поражение людей электрическим током.
- Не касайтесь кондиционера мокрыми руками.
- Не вставляйте пальцы или какие-либо предметы в воздухораспределительные отверстия внутреннего блока, иначе вы можете получить серьезную травму.
- Обнаружив неисправность кондиционера, в особенности запах гари, немедленно обесточьте систему кондиционирования при помощи главного выключателя. Затем обратитесь в специализированный сервисный центр. Если неисправный кондиционер будет продолжать работать, то возможно возгорание или поражение людей электрическим током.
- Демонтаж кондиционера и установку его на новом месте, а также все виды ремонта должны выполнять только квалифицированные специалисты сервисного центра. Не делайте это самостоятельно!
- Не устанавливайте предохранитель с неподходящими параметрами и не заменяйте предохранитель металлической проволокой – это приведет к неисправности кондиционера и может стать причиной пожара.
- Если предполагается длительный перерыв в использовании кондиционера, необходимо отключить его от электросети.

- Отключайте кондиционер от электросети перед техническим обслуживанием или очисткой, иначе может произойти возгорание или поражение людей электрическим током.
- Не направляйте воздух из кондиционера на печь, иначе из-за неполного сгорания топлива может образоваться ядовитый угарный газ.
- Химикаты, дезодоранты, растворители и прочие горючие вещества должны находиться на расстоянии не менее 1 метра от кондиционера во избежание возгорания или взрыва.
- Не загораживайте воздухозаборные и воздухораспределительные отверстия кондиционера, иначе его эффективность снизится, и он может выключиться. Минимальные расстояния от кондиционера до окружающих предметов указаны ниже.



### **Внимание!**

- Убедитесь, что напряжение в питающей электросети соответствует требованиям для кондиционера.
- Перед включением кондиционера убедитесь, что провода, фреоновые трубы и дренажная трубка подключены правильно – в противном случае возможно возгорание, утечка фреона или поражение электрическим током.
- Промежуток времени между запуском кондиционера и его отключением, или выключением и последующим пуском, должен быть не менее 5 минут.
- Не устанавливайте кондиционер в местах с высокой влажностью или повышенным содержанием веществ, вызывающих коррозию.
- После окончания монтажа проверьте, нет ли утечки электрического тока.

## **Выбор места для установки и советы по монтажу**

### **● Выбор места для установки кондиционера**

Установка должна соответствовать местным и государственным стандартам безопасности. От качества монтажа зависит эффективность и срок службы системы кондиционирования, поэтому необходимо поручать установку квалифицированным специалистам, а не пытаться установить кондиционер самостоятельно.

Подключайте кондиционер к электрической сети только после окончания монтажа.

### **● Выбор места для установки канального внутреннего блока**

- ☆ Не размещайте кондиционер под прямым солнечным светом.
- ☆ Потолочные балки, подвесной потолок и прочие конструкции должны быть достаточно прочными, чтобы выдержать вес кондиционера.
- ☆ Дренажная трубка должна обеспечивать свободный отток конденсированной воды от блока.
- ☆ Воздухозаборные и воздухораспределительные отверстия должны быть свободны, рядом с ними не должно

быть никаких предметов и препятствий.

- ☆ Место должно быть удобным для прокладки фреоновой трассы, соединяющей внутренний блок с наружным блоком системы кондиционирования.
- ☆ Нельзя устанавливать кондиционер в помещении, где хранятся воспламеняющиеся или взрывчатые вещества, или где возможна утечка горючих газов.
- ☆ Нельзя устанавливать кондиционер в помещении, где в воздухе содержатся вызывающие коррозию газы, высокое содержание солей, пыли или влаги.



### **Внимание !**

Размещение кондиционера в перечисленных ниже местах не рекомендуется – это может привести к неисправности. Если вам все же необходимо установить кондиционер в таком месте, проконсультируйтесь предварительно у авторизованного дилера, а в случае неисправностей обращайтесь в сервисный центр:

- ① Помещения, где в воздухе содержатся пары масла;
- ② Морское побережье, где повышено содержание солей в воздухе;
- ③ Места возле вулканических источников;
- ④ Помещения, где работает высокочастотное оборудование (беспроводные передатчики, электросварочный аппарат, медицинское оборудование и т.п.);
- ⑤ Места со специальными условиями и требованиями.

## ● **Электрическое подключение**

- ☆ Электрическое подключение кондиционера должно выполняться в соответствии с государственными стандартами безопасности.
- ☆ Напряжение в электросети должно быть подходящим для кондиционера, нужно предусмотреть отдельную линию электроснабжения, не подключая его параллельно с другими электроприборами.
- ☆ Всё электрическое оборудование должно быть установлено профессиональными электриками, в соответствии с правилами безопасности, местными нормативами и инструкцией по установке.
- ☆ Силовой кабель должен иметь достаточную площадь сечения. Поврежденным кабель необходимо сразу же заменить кабелем того же типа и сечения.
- ☆ Кондиционер обязательно нужно заземлить, подключив его к специальному заземляющему оборудованию в здании. Заземление должен выполнять специалист. В линии электроснабжения должен быть встроены выключатель с подходящими параметрами, защищающий от короткого замыкания и сверхтока, имеющий функции размыкания цепи при превышении допустимой температуры и нагрузки.

## ● **Требования к заземлению**

- ☆ Кондиционер относится к классу электрической защиты I, поэтому необходимо принять меры по его надежному заземлению.
- ☆ Желто-зеленый заземляющий провод не разрешается использовать для других целей (кроме заземления кондиционера), отрезать или фиксировать винтом. Нарушение правил заземления может привести к

поражению людей электрическим током.

- ☆ Сопротивление заземляющей цепи должно соответствовать требованиям стандарта GB17790.
- ☆ Оборудование, к которому подключается заземляющий провод, не входит в комплект поставки кондиционера и должно быть предоставлено владельцем кондиционера. НЕ подключайте заземляющий провод к следующим трубам:
  - ① водопроводные трубы ;
  - ② газовые трубы ;
  - ③ мусоропровод ;
  - ④ места, не рекомендованные специалистами-электриками.

## ● Дополнительное оборудование и крепежные материалы

Все дополнительные компоненты и крепежные материалы, необходимые для установки кондиционера, описаны в упаковочном списке, который вкладывается в каждую коробку с кондиционером.

## Установка канального внутреннего блока

### ● Монтажная схема канального блока

Схема относится к моделям AMV (L) -R22P/NaB-K, AMV (L) -R28P/NaB-K, AMV (L) -R36P/NaB-K, AMV (L) -R22PS/NaB-K, AMV (L) -R28PS/NaB-K, AMV (L) -R36PS/NaB-K, AMV (L) -R22P/HB-K, AMV (L) -R28P/HB-K, AMV (L) -R36P/HB-K, AMV (L) -R22PS/HB-K, AMV (L) -R28PS/HB-K, AMV (L) -R36PS/HB-K, AMV (L) -R22P/NaB-D, AMV (L) -R28P/NaB-D, AMV (L) -R36P/NaB-D.

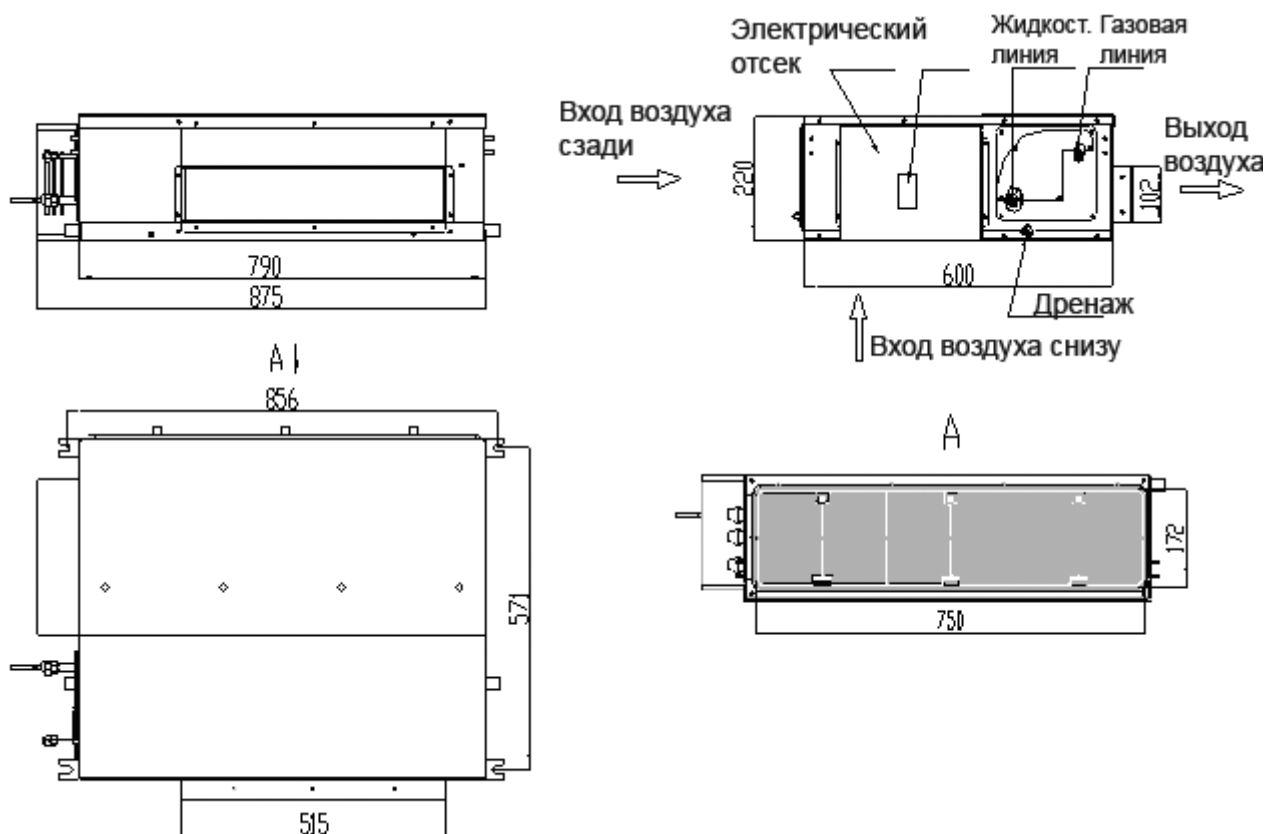
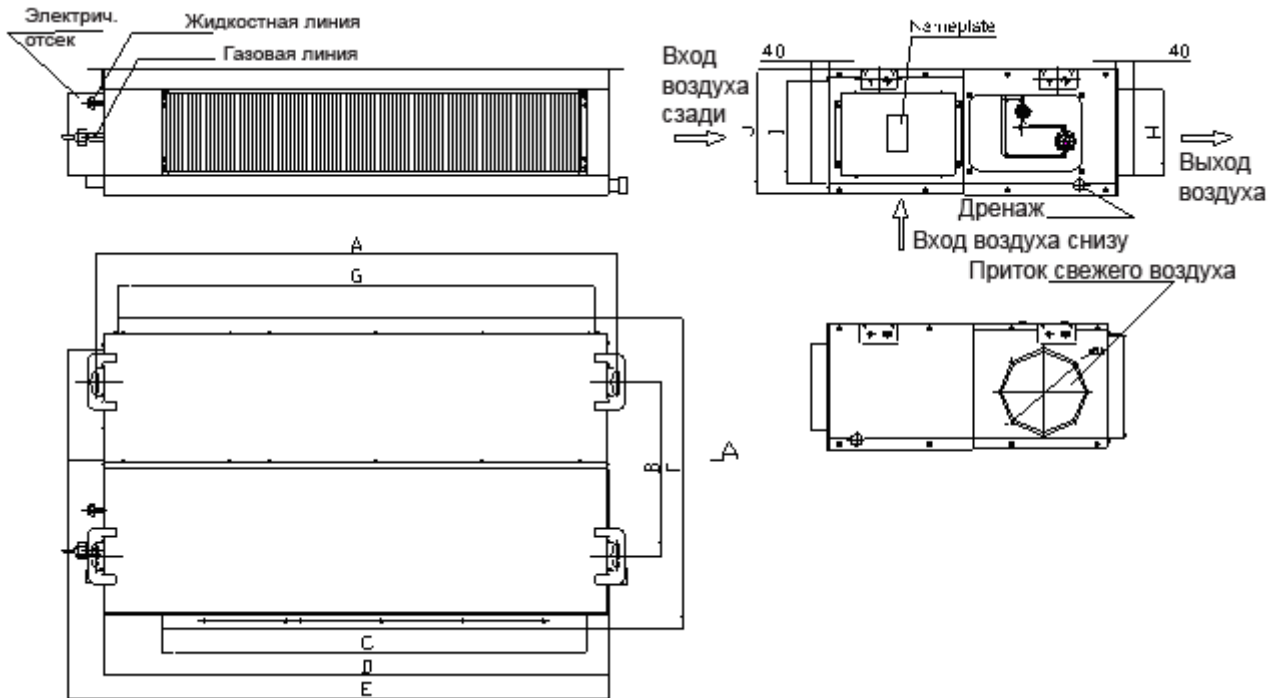


Рис.1

Следующая схема относится к моделям AMV (L) -R45P/NaB-K, AMV (L) -R56P/NaB-K, AMV (L) -R71P/NaB-K, AMV (L) -R90P/NaB-K, AMV (L) -R112P/NaB-K, AMV (L) -R140P/NaB-K, AMV (L) -R45PS/NaB-K, AMV (L) -R56PS/NaB-K, AMV (L) -R71PS/NaB-K, AMV (L) -R90PS/NaB-K, AMV (L) -R112PS/NaB-K, AMV (L) -R140PS/NaB-K, AMV (L) -R45P/HB-K, AMV (L) -R56P/HB-K, AMV (L) -R71P/HB-K, AMV (L) -R90P/HB-K, AMV (L) -R112P/HB-K, AMV (L) -R140P/HB-K, AMV (L) -R45PS/HB-K, AMV (L) -R56PS/HB-K, AMV (L) -R71PS/HB-K, AMV (L) -R90PS/HB-K, AMV (L) -R112PS/HB-K, AMV (L) -R140PS/HB-K, AMV (L) -R56P/NaB-D, AMV (L) -R71P/NaB-D, AMV (L) -R90P/NaB-D, AMV (L) -R112P/NaB-D, AMV (L) -R140P/NaB-D.



- 1, Электрическое подключение выполняется с левой стороны блока, если смотреть на блок со стороны воздухораспределительного отверстия.
- 2, Круглый приточный воздуховод может быть подключен к блоку двумя способами, в зависимости от условий – снизу или сзади.

Модель		A	B	C	D	E	F	G	H	I	J
AMV(L)-R45P/NaB-K, AMV(L)-R45P/HB-K,	AMV(L)-R45PS/NaB-K AMV(L)-R45PS/HB-K	932	430	738	892	980	736	738	125	203	266
AMV(L)-R56P/NaB-K AMV(L)-R71P/NaB-K AMV(L)-R56PS/NaB-K AMV(L)-R71PS/NaB-K AMV(L)-R56P/HB-K AMV(L)-R71P/HB-K AMV(L)-R56PS/HB-K AMV(L)-R71PS/HB-K AMV(L)-R56P/NaB-D		1114	420	918	1074	1112	736	918	207	207	300
AMV(L)-R90P/NaB-K AMV(L)-R112P/NaB-K AMV(L)-R90PS/NaB-K AMV(L)-R112PS/NaB-K AMV(L)-R90P/HB-K, AMV(L)-R112P/HB-K AMV(L)-R90PS/HB-K AMV(L)-R112PS/HB-K AMV(L)-R90P/NaB-D		1382	420	1155	1340	1425	756	1278	207	250	300
AMV(L)-R140P/NaB-K, AMV(L)-R140P/HB-K, AMV(L)-R140P/NaB-D	AMV(L)-R140PS/NaB-K AMV(L)-R140PS/HB-K	1382	420	1155	1340	1463	756	1278	207	250	300



## ● Свободное пространство вокруг блока

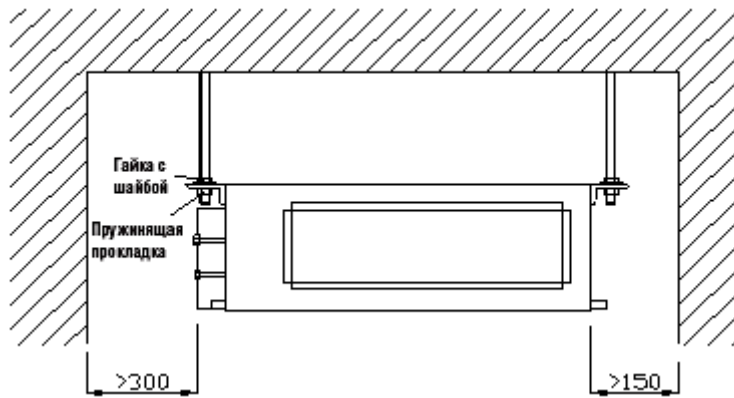


Рис.2

## ● Требования к месту установки кондиционера

1. Убедитесь, что потолок и перекрытия достаточно прочные и выдержат вес блока.
2. Дренажная трубка должна обеспечивать свободный отток конденсированной воды от блока.
3. Место должно быть удобным для прокладки фреоновой трассы, соединяющей внутренний блок с наружным блоком системы кондиционирования.
4. Минимально допустимые расстояния от блока до стен и предметов показано на рис. 2.  
Соблюдайте указанные зазоры – они необходимы для обслуживания блока.
5. Не размещайте блок вблизи обогревателей, открытого огня, источников пара и горючего газа.
6. Блок предназначен для скрытой установки за подвесным потолком (см. рисунок б).
7. Внутренний блок, наружный блок, кабели и фреоновые трассы должны располагаться на расстоянии не менее 1 метра от телевизора и радиоприемника, иначе кондиционер будет вызывать шум и помехи.

## ● Установка внутреннего блока

1. Вставьте болт М10 с плоской головкой в отверстие, а затем вбейте гвоздь в болт (рис. 3). Расстояние между отверстиями указано на рис. 1.

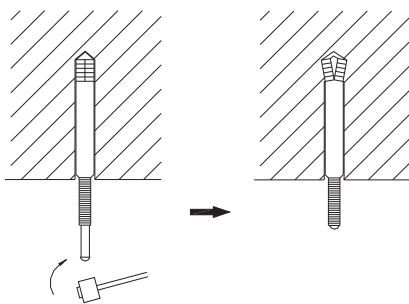


Рис.3

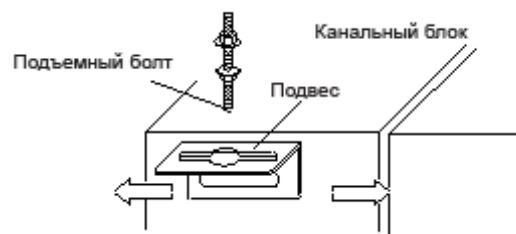


Рис.4

2. Крепление подвеса к блоку показано на рис. 4.
3. Крепление блока к потолку показано на рис. 5.

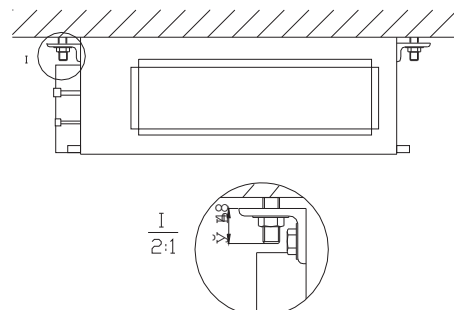
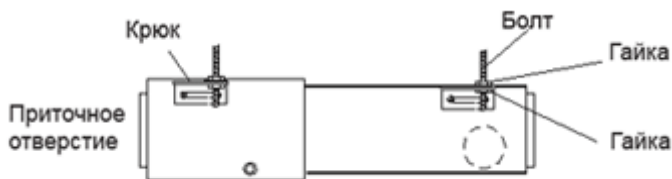


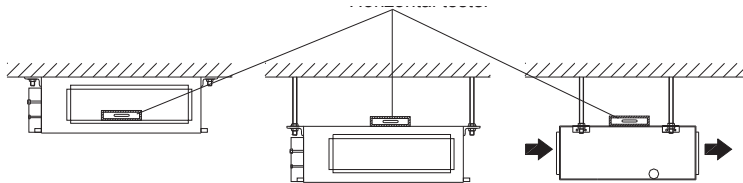
Рис.5

## ⚠ **Внимание :**

- ☆ Нужно укрепить края отверстия в потолке, чтобы потолок был ровным и не вибрировал сильно во время работы кондиционера. Обратитесь к владельцу здания.
- ☆ Если потолок недостаточно крепкий, необходимо сделать специальную стальную угловую конструкцию для крепления внутреннего блока и подвесить к ней канальный блок кондиционера.

### ● **Проверка горизонтального положения канального блока**

Выверните блок строго горизонтально и проверьте его положение с помощью пузырькового уровня (пузырек должен располагаться в середине пробирки с водой). Убедитесь, что блок не наклонен ни вправо, ни влево, ни вперед, ни назад.



### ● **Установка воздуховода**

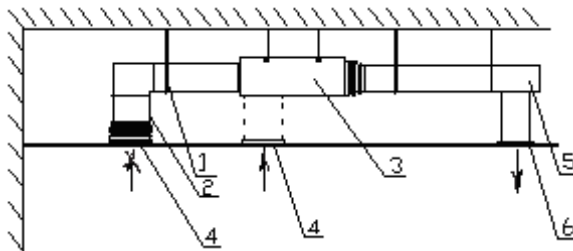


Рис.6 - Схема установки канального внутреннего блока

№.	1	2	3	4	5	6
Название	Подвес	Приточный воздуховод	Канальный блок	Решетка	Воздухподающий воздуховод	Воздухораспред. решетка

**Внимание :** На рисунке 6 показан пример установки канального блока с воздухоподающим воздуховодом, подключенным сзади. При необходимости воздуховод может быть подключен к блоку и снизу. Способ установки блока при этом не меняется.

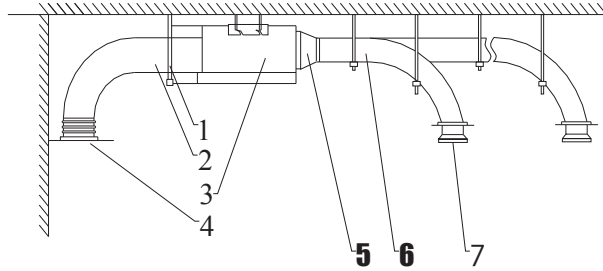
Круглый или прямоугольный приточный воздуховод подключается к отверстию во внутреннем блоке, при этом хотя бы одно отверстие должно быть открыто. Круглый воздуховод должен быть покрыт теплоизолирующим материалом, чтобы тепло или холод без потерь передавались в помещения. Круглый воздуховод подключается к блоку при помощи переходника, размер которого должен совпадать с размером воздухоподающего отверстия во внутреннем блоке. После установки переходника к нему подключают круглый воздуховод длиной не более 10 метров.

К канальному блоку типоразмера 70 можно подключить до 3 круглых воздуховодов, а к моделям 100 и 120 – до 4 воздуховодов. Типоразмеры 50 и менее не позволяют подключить несколько круглых воздуховодов.

Переходник длиной 200 мм и круглые воздуховоды диаметром 200 мм выпускаются нашей компанией и приобретаются отдельно от кондиционера. Ниже показана схема подключения круглых воздуховодов.

**⚠ Внимание:**

1. Длина самого длинного воздуховода – это суммарная длина воздухоподающего воздуховода до самой дальней воздухораспределительной решетки плюс длина приточного воздуховода до самой дальней решетки.
2. Для кондиционеров с дополнительным электронагревателем: если нужно подключить круглый воздуховод, то длина прямой части воздуховода должна быть не менее 200 мм.

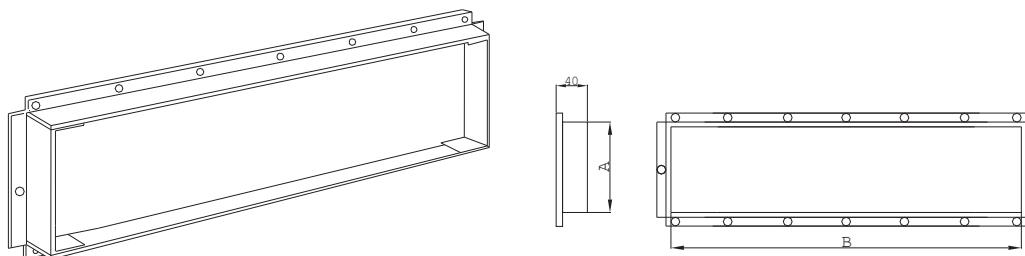


Номер	1	2	3	4	5	6	7
Название	Винт	Приточный воздуховод	Канальный блок	Решетка	Переходник	Воздухоподающий воздуховод	Воздухо-распред. решетка

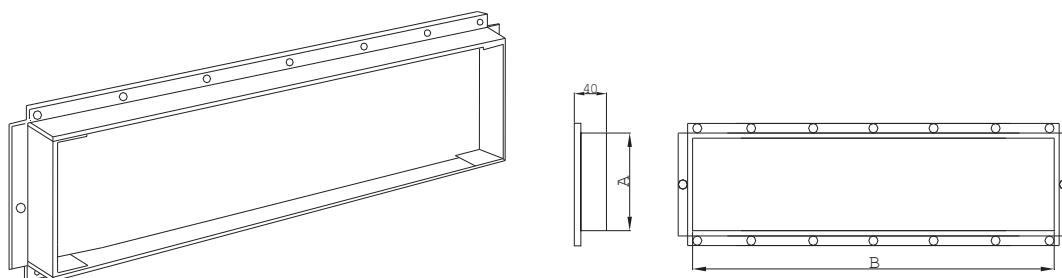
**● Процедура установки круглого воздуховода**

1. Соедините круглый воздуховод с переходником и закрепите его винтами;
2. Прикрепите переходник к воздуховыпускному фланцу внутреннего блока заклепками;
3. Или: Прикрепите круглый воздуховод к воздуховыпускному фланцу внутреннего блока.

**● Тип и размеры приточного и воздухоподающего воздуховодов**



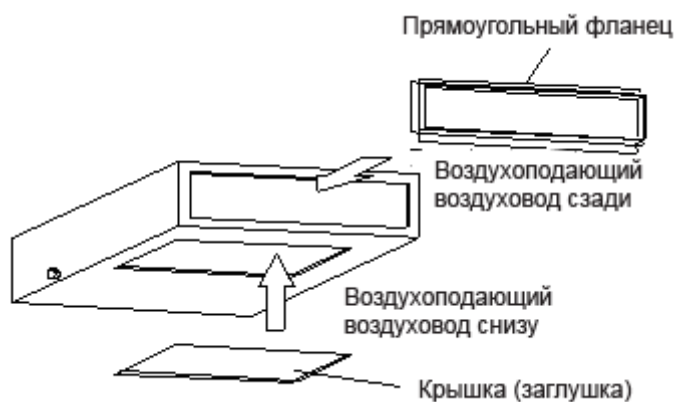
Модель	Размеры приточного воздуховода		Размеры воздухоподающего воздуховода	
	А	В	А	В
AMV(L)-R22, 25, 28, 36P/Na-K	100	515	172	515
AMV(L)-R45, 50P/Na-K	125	738	207	738
AMV(L)-R56, 63, 71, 80P/Na-K	207	918	250	1008
AMV(L)-R90, 112, 125, 140P/Na-K	207	1155	250	1278



Модель	Размеры приточного воздуховода		Размеры воздуховода	
	А	В	А	В
AMV(L)-R22, 25, 28, 32, 36P/NaB-K	100	515	-	-
AMV(L)-R40, 45, 50P/Na-K	125	738	203	738

## ● Установка приточного воздуховода

1. В стандартной комплектации (при поставке с завода) каналный блок подготовлен для подключения приточного воздуховода сзади. Нижнее отверстие закрыто крышкой (см. рисунок).
2. Если нужно подключить приточный воздуховод к блоку снизу, измените положение прямоугольного фланца и крышки, закрывающей отверстие – поменяйте их местами.



3. Прикрепите воздуховод к внутреннему блоку заклепками. Для удобства регулировки используйте гофрированный воздуховод.

☆ Способ подключения выбирается в соответствии с общим планом системы кондиционирования, с учетом удобства обслуживания. Варианты показаны на рисунке 7 (а) и (б).

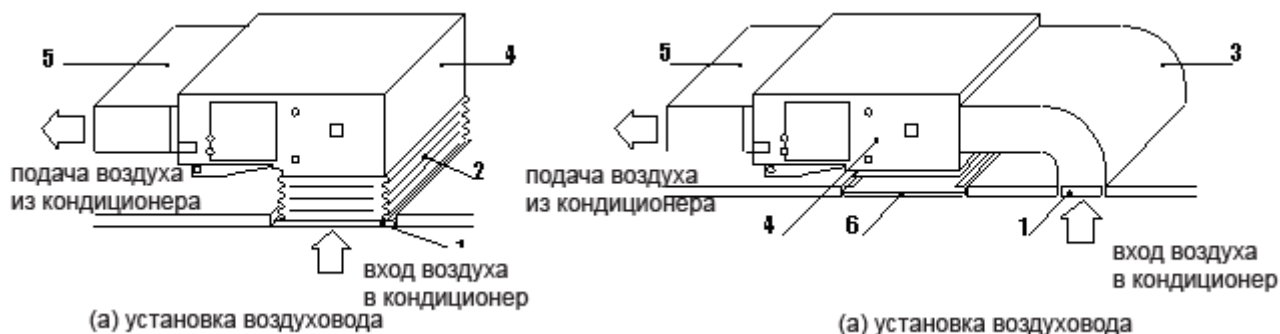


Рис.7 Установка приточного воздуховода

No.	Название	No.	Название
1	Приточный воздуховод (с фильтром)	4	Внутренний блок
2	Гибкий воздуховод	5	Воздуховод
3	Приточный воздуховод	6	Смотровая решетка

## ● Установка воздуховода для подмеса свежего воздуха

1. Если нужно подключить воздуховод для притока свежего воздуха с улицы, вырежьте отверстие, как показано на рисунке 8. Если воздуховод не подключен, нужно закупорить отверстие губчатой пробкой.
2. Вставьте в отверстие круглую втулку, чтобы можно было подключить воздуховод для свежего воздуха как показано на рисунке 9.
3. Воздуховод и место его подключения к блоку необходимо хорошо загерметизировать и теплоизолировать.
4. Воздух с улицы, который подается по данному воздуховоду, должен быть предварительно профильтрован.

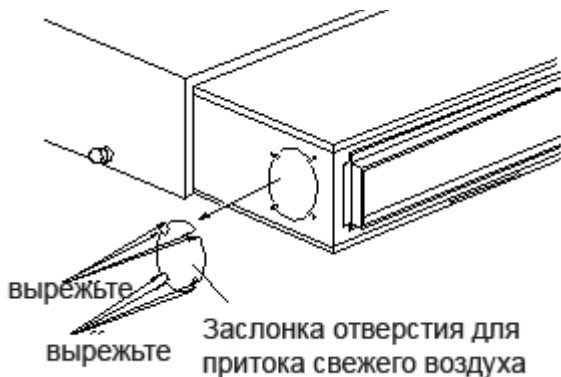


Рис.8

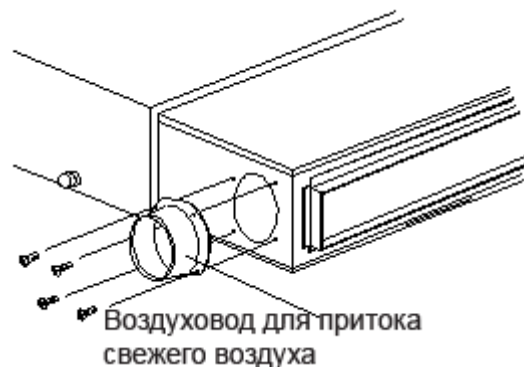


Рис.9

## ⚠ Внимание:

- Все воздуховоды (воздухоподающий, воздуховыпускной, приточный для свежего воздуха) должны быть покрыты теплоизоляцией, чтобы избежать потерь тепла и конденсации воды на их поверхности. Приклейте к поверхности воздуховода пластиковые гвозди для крепления изоляции, затем оберните воздуховод слоем теплоизоляции и покройте сверху жестяной фольгой. Закрепите пластиковыми гвоздями и плотно запечатайте место стыка полосками фольги. Можно также использовать другие материалы с высокими теплоизолирующими качествами.
- Воздухоподающий и воздуховыпускной воздуховоды необходимо прикрепить к установленным заранее потолочным панелям при помощи металлических подвесов. Места соединения воздуховодов должны быть хорошо герметизированы во избежание утечки воздуха.
- Конструкция и использование воздуховодов должны соответствовать действующим инженерным нормам и правилам.
- Рекомендуется оставить не менее 150 мм зазора между стеной и краем воздуховода. На отверстие воздуховода нужно установить сетчатый фильтр.
- При проектировании и установке воздуховодов надо обратить внимание на шумоглушение и снижение вибрации. Источники шума должны находиться вдали от помещений, где находятся

люди. Запрещается располагать воздухораспределительное отверстие, из которого выходит кондиционированный воздух, прямо над головами людей (в офисах, квартирах, вестибюлях и т.п.).

## ● Установка дренажной системы

- Дренажная трубка должна иметь наклон 5-10 градусов наружу вниз, чтобы облегчить стекание воды. Трубка и место ее соединения с внутренним блоком должны быть покрыты теплоизоляцией, чтобы на ее поверхности не конденсировалась влага (рис. 10)
- В левой и правой частях внутреннего блока есть отверстия для отвода конденсата. Выберите, с какой стороны будете отводить конденсат, и закройте отверстие с противоположной стороны пробкой, чтобы вода не вытекала оттуда. Герметизируйте отверстие теплоизолирующим материалом.
- В стандартной комплектации, при поставке с завода, пробкой закрыто отверстие справа.

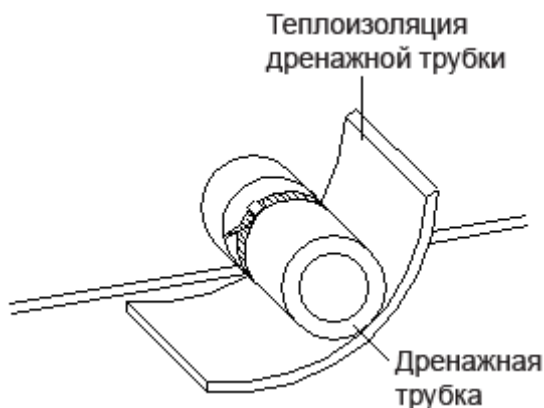


Рис.10: Теплоизоляция дренажной трубки



**Внимание:** Убедитесь, что из места соединения трубки не вытекает конденсат.

## ● Конструкция дренажной системы

- Дренажная трубка должна быть слегка (на 1/50—1/100) наклонена наружу вниз, чтобы вода свободно стекала по ней.
- Подключая дренажную трубку к блоку, не вставляйте ее с чрезмерным усилием, чтобы не повредить ее. Трубка должна быть закреплена как можно ближе к блоку.
- В качестве дренажной трубки можно использовать обычную жесткую трубку из ПВХ. Конец трубки надо вставить в дренажное отверстие внутреннего блока. Прочно закрепите трубку проволокой. Запрещается использовать клей для крепления и герметизации места соединения.
- Если для удаления конденсата из нескольких блоков используется общая трубка, то она должна располагаться примерно на 100 мм ниже, чем дренажное отверстие каждого блока. В этом случае для отвода конденсата надо использовать специальную трубку с более толстыми стенками.

## ● Проверка дренажной системы

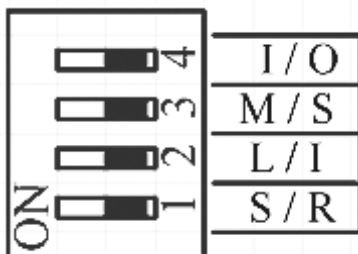
- Перед электрическим подключением необходимо проверить работу дренажной системы. Не начинайте электрическое подключение, если конденсат не удаляется из внутреннего блока.

- Во время проверки убедитесь, что вода течет по дренажной трубке в правильном направлении. Внимательно проследите, нет ли утечки воды из мест соединений.
- Если система кондиционирования устанавливается в новом здании, рекомендуем проверить дренажную систему до чистовой отделки помещений, чтобы в случае неполадки вода не испортила побелку и обои.

## **Поворотный переключатель S7**

1. Перед тем, как подать питание на главную плату управления, необходимо установить положение четырехразрядного поворотного переключателя. Его положение определяет состояние внутреннего блока в процессе работы.

2. Функции переключателя:



Поворотный переключатель	Функция	Положение ON (вкл)	Положение OFF (выкл)
1 (S / R)	Выбор режима работы памяти: А, Выбор между режимом ожидания и автоматическим перезапуском кондиционера после возобновления электроснабжения; В, Функция доступна без проводного пульта ДУ.	После возобновления питания – режим ожидания (standby)	После возобновления питания – перезапуск
2 (L / I)	Выбор между проводным пультом и приемом сигналов беспроводного пульта: А, Если выбран проводной пульт, то инфракрасные сигналы от беспроводного пульта не принимаются; В, Если выбран прием инфракрасных сигналов ДУ, проводной пульт не работает.	Проводной пульт управления	Приемник инфракрасных сигналов ДУ
3 (M / S)	Выбор: ведущий или ведомый блок: А, Установка приоритета в случае конфликта режимов; В, Функция доступна без проводного пульта ДУ.	Ведущий внутренний блок	Ведомый внутренний блок
4 (I/O)	Выбор датчика температуры: А, Выбор между датчиком температуры воздуха, расположенным на главной плате (T amb.) и датчиком на приемнике сигналов (T amb.1). В, Функция доступна без проводного пульта ДУ.	Датчик температуры на главной плате управления блока	Датчик температуры на приемнике

### ● **Подключение электрических проводов к контактам на клеммной колодке внутреннего блока (рис. 11)**

#### **А. Подключение одножильного провода**

1. Зачистите конец провода от изоляции на длину примерно 25 мм;

2. Отвинтите винты на электрической плате внутреннего блока кондиционера;
3. С помощью кусачек согните зачищенный конец провода в кольцо, соответствующее по размеру диаметру винта;
4. Вставьте винт в проволочное кольцо и закрепите его на электрической монтажной плате.

#### **В. Подключение многожильного кабеля**

1. Зачистите конец витого кабеля от изоляции на длину примерно 10 мм;
2. Отвинтите винты на электрической плате внутреннего блока кондиционера;
3. С помощью обжимных кусачек прижмите концы всех жил многожильного кабеля к контактам на плате;
4. Вставьте винты в проволочные кольца и закрепите их на электрической монтажной плате.

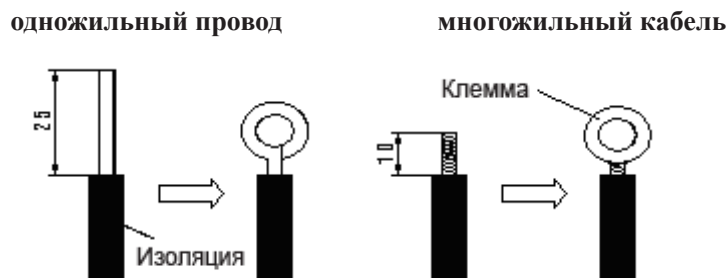


Рис.11

#### **⚠ Предупреждения:**

1. Если силовой кабель или сигнальный провод кондиционера поврежден, их нужно заменить специально предназначенными для этой цели проводами;
2. Перед подключением проверьте еще раз по техпаспорту, какое напряжение должно подаваться на различные компоненты кондиционера. Подключайте провода в точном соответствии с электрической монтажной схемой.
3. Кондиционер должен быть оборудован специальным электрическим силовым кабелем, и подключаться к электросети через выключатель, защищающий от перегрузки.
4. Кондиционер должен быть правильно заземлен, чтобы даже в случае нарушения изоляции не произошло возгорания или поражения людей током.
5. Все межблочные провода должны подключаться к зажимным контактам или одиночным проводам. Непосредственное соединение нескольких многожильных кабелей с клеммной колодкой может стать причиной искры и пожара.
6. Все подключения должны выполняться в соответствии с электрической монтажной схемой. Неверное подключение приведет к неисправности кондиционера.
7. Силовой кабель не должен касаться фреоновых трасс или движущихся компонентов кондиционера (компрессора, вентилятора).
8. Не изменяйте конструкцию электрической системы кондиционера. Производитель не несет ответственности за неисправность кондиционера и любой ущерб, если их причиной стало несанкционированное изменение конструкции агрегата.

#### **● Подключение межблочных проводов**

1. Откройте крышку электрического отсека внутреннего блока;



2. Пропустите межблочный провод через резиновую уплотняющую прокладку;
3. Подключите межблочный провод к контактам CN15, CN16 и CN17 на электрической монтажной плате внутреннего блока;
4. Прочно скрепите вместе все жилы межблочного провода и зафиксируйте их.

### ● **Подключение силового кабеля**

 **Внимание:** Питание всех внутренних блоков системы должно осуществляться от единой электросети с одними и теми же параметрами.

Канальные внутренние блоки питаются от однофазной сети переменного тока.

1. Откройте крышку электрического отсека внутреннего блока;
2. Пропустите силовой кабель через резиновую уплотняющую прокладку;
3. Подключите межблочный провод к контактам L и N, а также к заземляющему винту;
4. Прочно скрепите вместе все жилы силового кабеля и зафиксируйте их.

### ● **Подключение сигнального провода пульта дистанционного управления**

1. Откройте крышку электрического отсека внутреннего блока;
2. Пропустите сигнальный провод пульта ДУ через резиновую уплотняющую прокладку;
3. Подключите межблочный провод к контактам на электрической монтажной плате внутреннего блока;
4. Прочно скрепите вместе все жилы межблочного провода и зафиксируйте их.

 **Внимание:**

Обратите особое внимание на следующие электрические подключения, иначе электромагнитные помехи могут помешать нормальной работе кондиционера:

1. Сигнальные провода должны прокладываться отдельно от силового кабеля и межблочных проводов (соединяющих наружный блок с внутренним);
2. Если кондиционер должен быть установлен в месте, подверженном электромагнитным помехам, рекомендуется использовать экранированные двухжильные сигнальные и межблочные провода.

### ● **Прочие подключения**

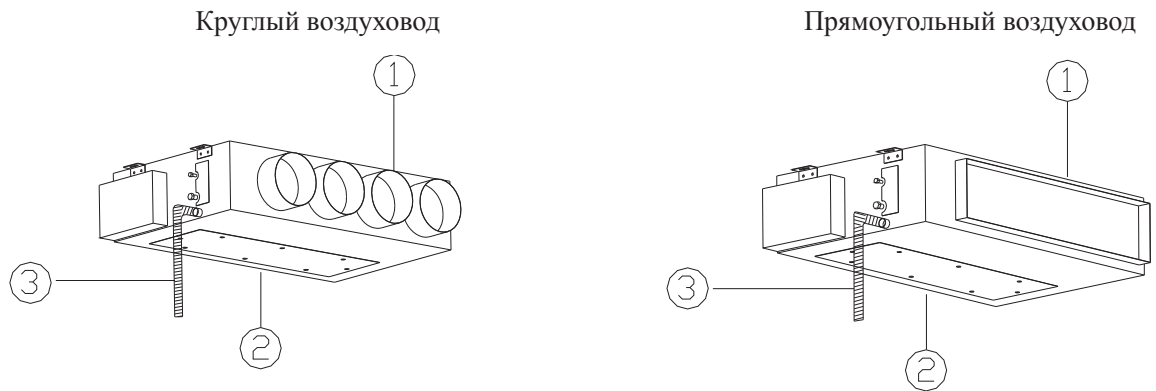
1. Для моделей AMV(L)-22P/Na-K, AMV(L)-25P/Na-K, AMV(L)-28P/Na-K, AMV(L)-R36P/ Na-K , AMV(L)-45P/Na-K и AMV(L)-R50P/ Na-K:

если по проекту требуется более высокое статическое давление, измените схему подключения внутреннего блока как указано на прилагающейся к блоку монтажной схеме.

2. Для моделей AMV(L)-R56P/ Na-K, AMV(L)-R63P/ Na-K, AMV(L)-R71P/ Na-K, AMV(L)-R80P/ Na-K, AMV(L)-R90P/ Na-K, AMV(L)-R112P/Na-K, AMV(L)-R125P/ Na-K и AMV(L)-R140P/ Na-K:

если по проекту требуется более высокое статическое давление, в процессе монтажа измените настройки контроллера скорости вентилятора (см. «Инструкцию по пользованию контроллером скорости вентилятора»).

## Конструкция канального блока и названия его частей



Внутренний блок канального типа

- ① Нагнетательный воздуховод
- ② Приточный воздуховод
- ③ Дренаж конденсата

Замечания:

1. Трубы холодильного контура и воздуховоды не входят в комплект поставки кондиционера и должны приобретаться отдельно.
2. Кондиционер настроен для подключения к прямоугольному воздуховоду.

## Допустимый для эксплуатации диапазон температур

### Рабочая температура

	В помещении		На улице	
	По сухому термометру, °C	По мокрому термометру, °C	По сухому термометру, °C	По мокрому термометру, °C
Охлаждение - номинальная	27	19	35	24
Охлаждение - максимальная	32	23	43	26
Охлаждение - минимальная	21	15	18	—
Обогрев - номинальная	20	15	7	6
Обогрев - максимальная	27	—	24	18
Обогрев - минимальная	20	15	—15	—16

# Использование проводного пульта управления

## Элементы проводного пульта управления

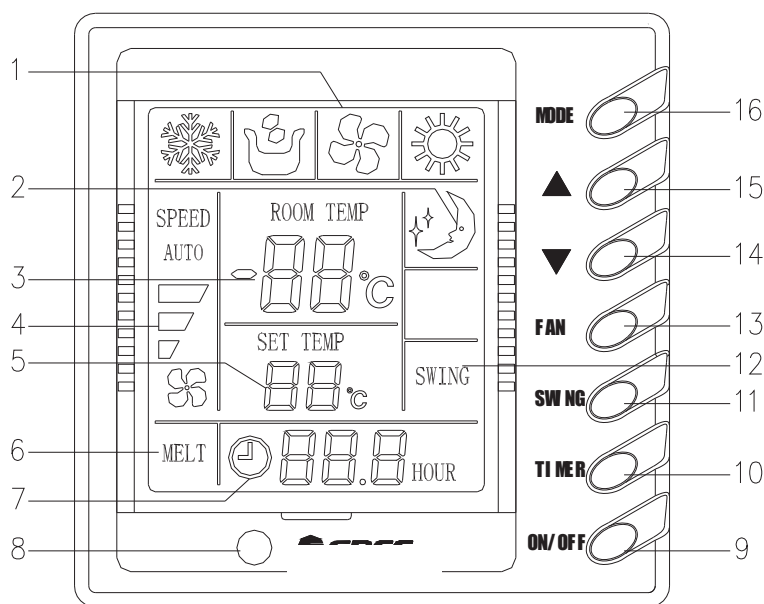


Рис.1

Элементы проводного пульта для настенного внутреннего блока			
1	Режим работы (охлаждение, осушение, вентиляция, обогрев)	9	Кнопка ВКЛ./ВЫКЛ. (ON/OFF)
2	Режим сна	10	Кнопка таймера (TIMER)
3	Температура в помещении / сигнал неполадки	11	Кнопка покачивания воздухо-распределительных жалюзи (SWING)
4	Скорость вентилятора (высокая, средняя, низкая, автоматический выбор скорости)	12	Индикатор покачивания жалюзи
5	Заданная температура	13	Кнопка управления вентилятором (FAN)
6	Индикатор размораживания	14	Кнопка снижения температуры / уменьшения времени таймера
7	Таймер	15	Кнопка повышения температуры / увеличения времени таймера
8	Приемник сигналов ДУ	16	Кнопка режима работы (MODE)

### 1) Включение и выключение кондиционера (Рис. 2)

❖ Чтобы включить кондиционер, нажмите кнопку On/Off.

● Чтобы выключить кондиционер, еще раз нажмите кнопку On/Off.

**Внимание :** На рис. 2 изображен дисплей пульта управления после включения питания, но ДО включения кондиционера. Когда подключено питания и провод пульта управления, то на дисплее отображается температура в помещении, независимо от того, работает кондиционер или остановлен. В данный момент на дисплее больше ничего не отображается,

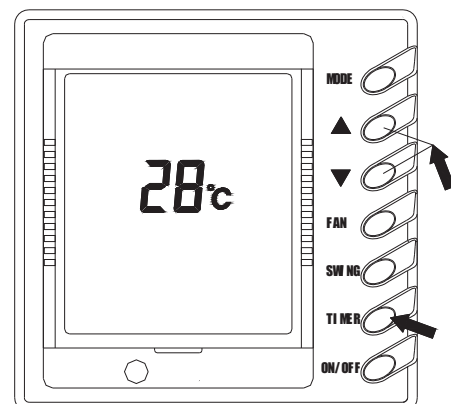


Рис. 2

значит кондиционер не работает.

## 2) Таймер (Рис. 3)

- ❖ С помощью кнопки **TIMER** вы можете запрограммировать включение или отключение кондиционера через указанное вами время (если сейчас кондиционер работает – он выключится, и наоборот, если он не работает – то включится).
- ❖ Если в данный момент таймер еще не установлен (в зоне дисплея «Таймер» нет изображения), нажмите кнопку **TIMER**, и на дисплее появится надпись “⌚ xx.x Hours”. Значок “⌚” и слово “hours” (часы) будут мигать каждые 0,5 сек. Кнопками “▲” или “▼” задайте время, через которое кондиционер должен будет включиться или выключиться автоматически.
- ❖ Установив желаемое время кнопками “▲” и “▼”, еще раз нажмите кнопку **TIMER**. Теперь символы “⌚” и “hours” перестанут мигать – это означает, что таймер включен и сработает в заданное вами время.
- ❖ После включения питания нажмите кнопку **TIMER**, и на дисплее появятся мигающие символы “⌚ 0.0 hour”. Если вы не хотите включать таймер, сразу нажмите кнопку **TIMER** еще раз, и значок “⌚” исчезнет с дисплея.
- ❖ Если в данный момент таймер уже установлен (на дисплее постоянно светятся символы “⌚” и “hours”), нажмите кнопку **TIMER**, и символы “⌚ xx.x hours” начнут мигать (“xx.x” – это заданное время таймера в часах. При отключении питания время таймера сбрасывается). С помощью кнопок “▲” и “▼” измените время таймера, а затем снова нажмите кнопку **TIMER** для подтверждения изменений.
- ❖ Время таймера (время, через которое кондиционер автоматически включится или выключится) может составлять от 0,5 часа до 24 часов. Каждое нажатие кнопки “▲” увеличивает время на 0,5 часа, а нажатие “▼” уменьшает на 0,5 часа. Время изменяется циклически таким образом:

Кнопка “▲” : 0.0 → 0.5 → 1.0 → …… → 23.5 → 24.0

Кнопка “▼” : 0.0 ← 0.5 ← 1.0 ← …… ← 23.5 ← 24.0

**Внимание :** Время отображается в зоне «таймер» на ЖК-дисплее

## 3) Режим «Сон» (SLEEP) (Рис. 4)

- ❖ Если кондиционер работает на охлаждение или осушение, то в режиме «сон», после нажатия кнопки **SLEEP**, заданная температура повышается на 1°C через час, и еще на 1°C еще через час. Таким образом, кондиционер повышает температуру на 2 градуса за 2 часа, и затем поддерживает эту температуру.

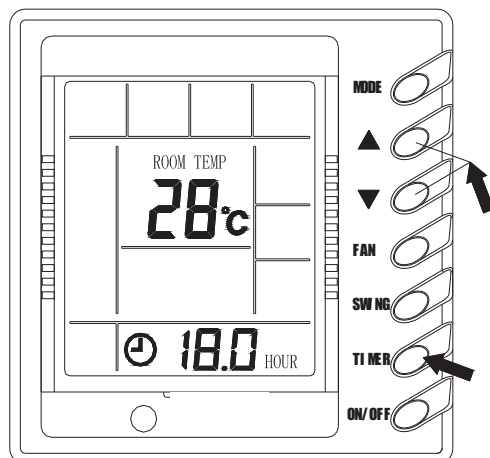


Рис. 3

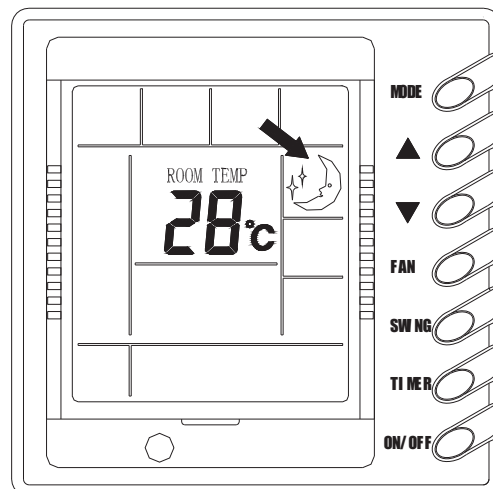


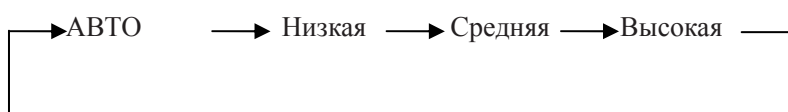
Рис. 4

- ❖ Если кондиционер работает на обогрев, то в режиме «сон», после нажатия кнопки SLEEP, заданная температура понижается на 1°C через час, и еще на 1°C еще через час. Таким образом, кондиционер понижает температуру на 2 градуса за 2 часа, и затем поддерживает ее.
- ❖ В режиме вентиляции «Сон» не работает.

Внимание : На проводном пульте управления нет кнопки SLEEP. Если надо включить режим «Сон» - пользуйтесь беспроводным инфракрасным пультом ДУ.

#### 4) Изменение скорости вентилятора (Рис. 6)

- ❖ При каждом нажатии кнопки FAN скорость вентилятора изменяется. Изменение скорости происходит циклически, в такой последовательности :



- ❖ В режиме осушения автоматически устанавливается низкая скорость вращения вентилятора, и ее нельзя изменить.

#### 5) Изменение температуры в помещении (р. 7)

- ❖ Если в данный момент не программируется таймер, кнопки ▲ ” и “ ▼ ” позволяют задать желаемую температуру.

▲ : Повышение заданной температуры ;

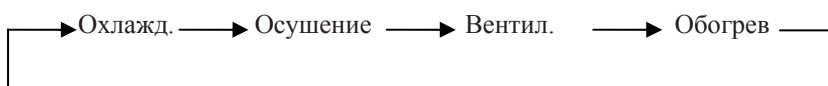
▼ : Снижение заданной температуры.

(каждое нажатие кнопки изменяет температуру на 1°C.)

- ❖ В любом режиме работы кондиционера можно задать температуру в диапазоне от 16°C до 30°C.
- ❖

#### 6) Выбор режима работы кондиционера (рис. 8)

- ❖ При нажатии кнопки MODE режимы работы переключаются циклически в такой последовательности :



- ❖ В режиме охлаждения на дисплее показан значок охлаждения, а заданная температура должна быть ниже

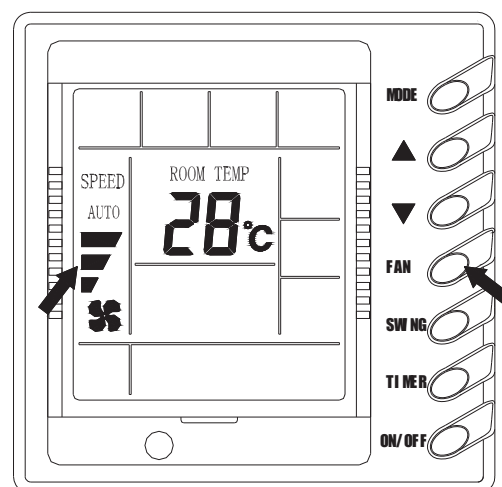


Рис. 6

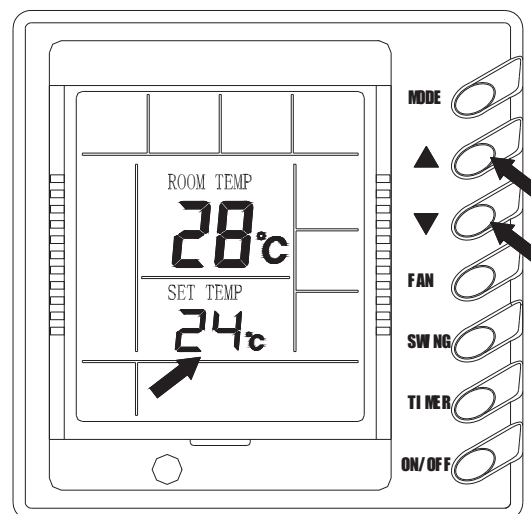


Рис. 7

реальной температуры в помещении. Если заданная температура выше реальной, кондиционер не начнет работать.

- ❖ В режиме осушения на дисплее показан значок осушения. Вентилятор вращается с низкой скоростью, а температура практически не меняется. В этом режиме осушение происходит эффективнее, чем при охлаждении, и экономится электроэнергия.
- ❖ В режиме обогрева на дисплее показан значок обогрева, реальной температуры в помещении. Если заданная температура в помещении не меняется.

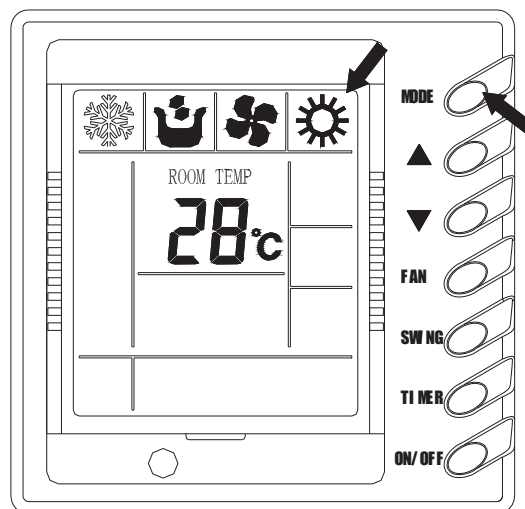


Рис. 8

### 7) Сигналы о неполадках (Рис. 9)

- ❖ Если возникла неисправность кондиционера, ее код появляется в зоне дисплея, где обычно отображается температура воздуха. На рис. 9 показан код неисправности E1 – значит, сработала защита компрессора по высокому давлению
- ❖ При возникновении неисправности внешний блок и вентилятор прекращают работать (кроме режима вентиляции), однако изображение на ЖК-дисплее сохраняется. В режиме вентиляции вентилятор внутреннего блока продолжает работать, даже если возникла неисправность.
- ❖ Обнаружив неисправность, запишите ее код, обесточьте кондиционер и немедленно обратитесь в сервисный центр. Ремонт должны заниматься только квалифицированные специалисты!

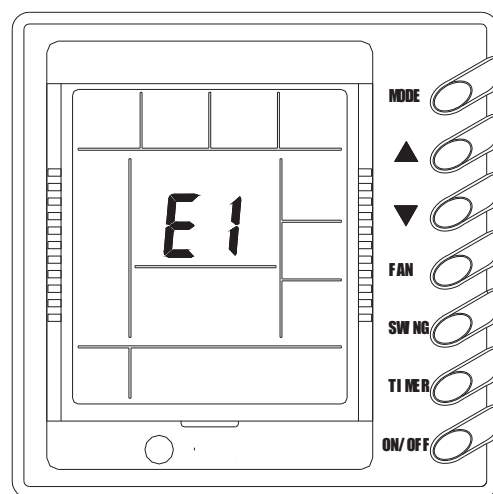


Рис. 9

Коды неисправностей имеют такие значения :

<b>Код неисправности</b>	<b>Неисправность</b>
E1	Защита компрессора по высокому давлению
E2	Защита внутреннего блока от обмерзания
E3	Защита компрессора по низкому давлению
E4	Защита компрессора по температуре нагнетания
E5	Защита компрессора от перегрузки
E6	Неполадки передачи сигнала
E7	Конфликт режимов работы блоков
F0	Неисправность датчика температуры воздуха во внутреннем блоке
F1	Неисправность датчика температуры теплообменника во внутреннем блоке (датчик в начале теплообменника)
F2	Неисправность датчика температуры теплообменника во внутреннем блоке (датчик в середине теплообменника)
F3	Неисправность датчика температуры теплообменника во внутреннем блоке (датчик в конце теплообменника)
F4	Неисправность датчика температуры воздуха во внешнем блоке
F5	Неисправность датчика температуры теплообменника во внешнем блоке (датчик в начале теплообменника)
F6	Неисправность датчика температуры теплообменника во внешнем блоке (датчик в середине теплообменника)
F7	Неисправность датчика температуры теплообменника во внешнем блоке (датчик в конце теплообменника)
F8	Неисправность датчика 1 температуры нагнетания (номинальная частота)
F9	Неисправность датчика 1 температуры нагнетания (цифровой)
FA	Неисправность датчика 1 температуры всасывания (номинальная частота)
Fb	Неисправность датчика 1 температуры всасывания (цифровой)
Fc	Неисправность датчика высокого давления
Fd	Неисправность датчика низкого давления

## Выбор датчика температуры воздуха

В то время, как кондиционер не работает, одновременно нажмите кнопки FAN и SLEEP /SWING и удерживайте их нажатыми в течение 5 секунд (рис. 20). В области дисплея, где отображается температура в помещении, появится "01". Вы можете выбрать, какой датчик будет измерять температуру воздуха в помещении, с помощью кнопок ▲ или ▼. Есть 4 варианта:

- «Температурой в помещении» считается температура воздуха, входящего во внутренний блок. На дисплее изображено 01 (рис. 21).
- «Температурой в помещении» считается температура, измеренная датчиком на проводном пульте управления. На дисплее изображено 02 (рис. 22).
- В режиме обогрева выбран датчик на проводном пульте, а в любом другом режиме выбран датчик на внутреннем блоке. На дисплее изображено 03 (рис. 20).
- В режиме обогрева выбран датчик на внутреннем блоке, а в любом другом режиме выбран датчик на проводном пульте. На дисплее изображено 04 (рис. 23).

По умолчанию выбран третий режим (рис. 20).

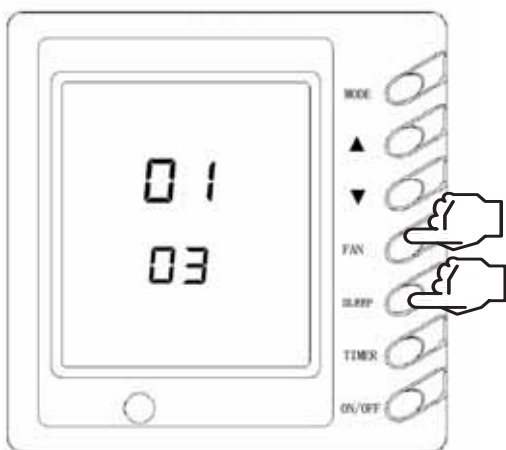


Рис.20

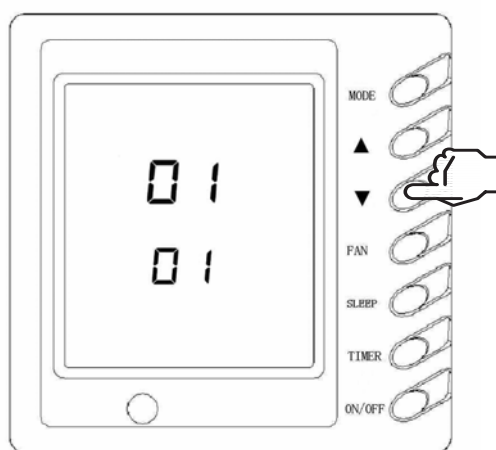


Рис.21

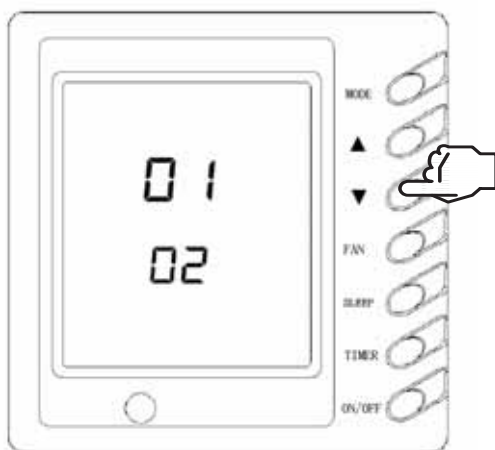


Рис.22

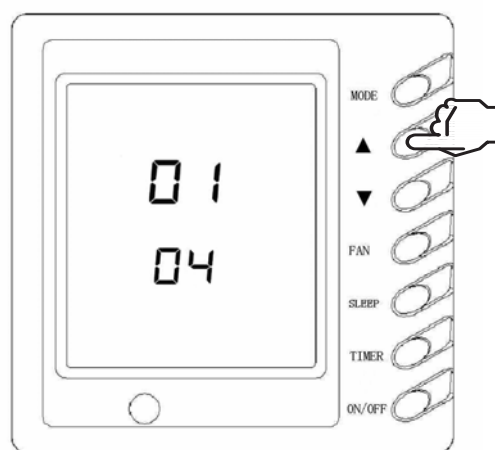


Рис.23



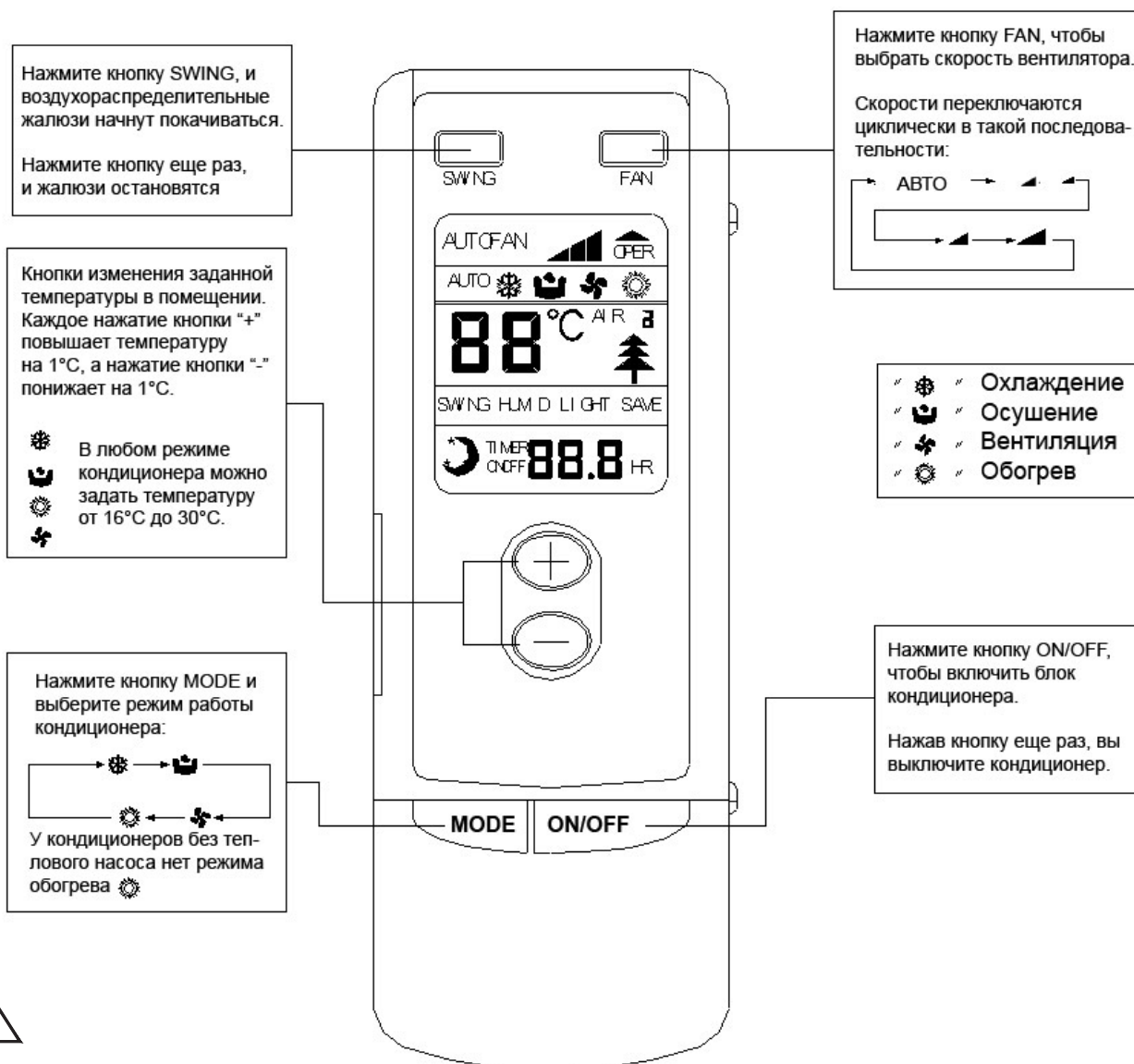
# Использование беспроводного пульта ДУ

## Названия и функции кнопок инфракрасного пульта ДУ



### Внимание!

- Между пультом ДУ и приемником сигнала (во внутреннем блоке) не должно быть препятствий.
- Расстояние от пульта до внутреннего блока не должно превышать 10 м.
- Не допускайте падений и ударов пульта ДУ.
- Не допускайте попадания жидкостей внутрь пульта ДУ.
- Пульт не должен подвергаться воздействию высокой температуры или прямому солнечному свету.



### Внимание!

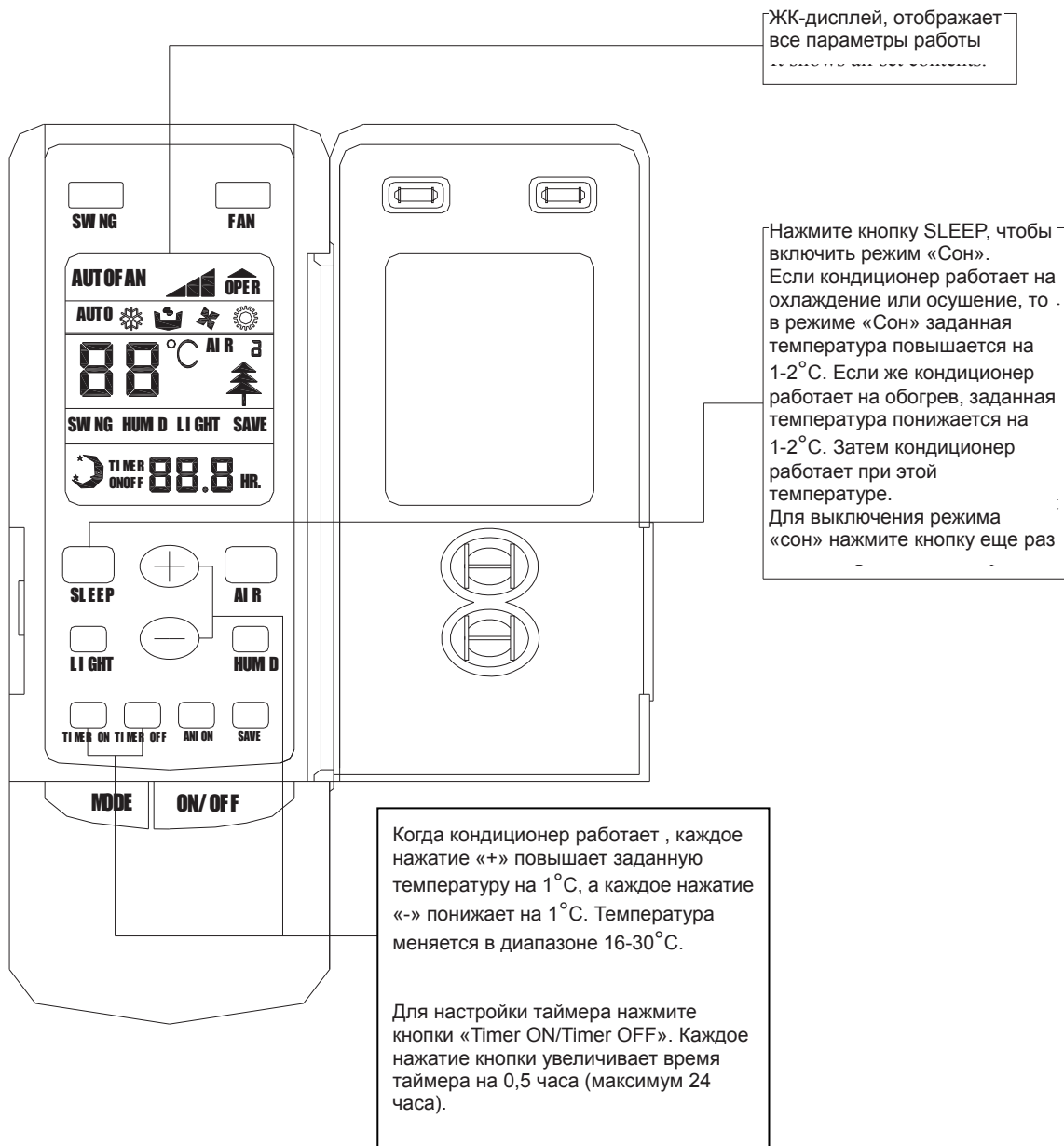
Внутренний блок продолжает работать 20-70 секунд после сигнала отключения (нажатия кнопки OFF на пульте). За это время вентилятор выдувает из блока остаток охлажденного или нагретого воздуха. Такая задержка отключения нормальна и не является неисправностью кондиционера.

## Названия и функции кнопок беспроводного инфракрасного пульта ДУ (с открытой крышкой)



### Внимание!

Данный беспроводный пульт дистанционного управления универсален и подходит для нескольких разных типов внутренних блоков. В инструкции описаны только те функции пульта, которые относятся к канальным внутренним блокам.



## Использование пульта ДУ

### Обычные режимы

1. Подключите кондиционер к электросети, нажмите кнопку включения (on/off) – и кондиционер включится.
2. Выберите режим работы с помощью кнопки MODE.
3. Нажмите кнопку FAN и выберите скорость вентилятора.
4. С помощью кнопок +/- задайте желаемую температуру в помещении.

### Специальные режимы

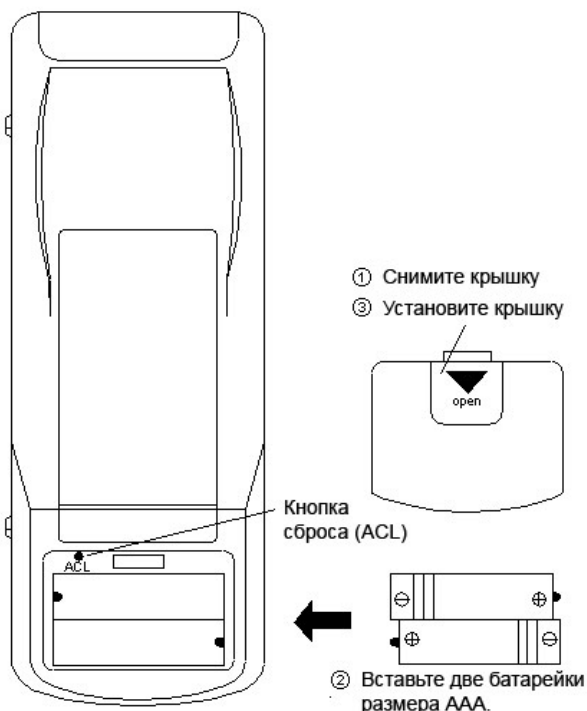
6. Нажмите кнопку SLEEP, чтобы включить режим сна.
7. Нажмите кнопку TIMER OFF, чтобы запрограммировать «таймер отключения», и кондиционер автоматически выключится через указанное вами время.
8. Чтобы остановить работающий внутренний блок, еще раз нажмите кнопку **on/off**. В режимах охлаждения и осушения кондиционер прекратит работать через 20-70 секунд, а в режиме обогрева – через 60 секунд.

**Внимание:** Если режим работы, заданный внутреннему блоку, несовместим с режимом работы наружного блока, то через 5 секунд на внутреннем блоке или пульте ДУ мигнет световой индикатор неполадки, а затем внутренний блок перестанет работать. В этом случае надо задать режим внутреннего блока, совместимый с режимом наружного блока, и внутренний блок вновь начнет нормально работать. Режим охлаждения совместим с режимом осушения, режим вентиляции совместим с любым другим режимом.

### Как установить батарейки в пульт

Беспроводной пульт ДУ работает от двух батареек AAA (сухих элементов).

1. Сдвиньте вниз заднюю крышку пульта ДУ, выньте старые батарейки и установите две новые батарейки. Убедитесь, что вы соблюдаете полярность.
2. Установите на место крышку пульта.



1. После установки батареек на дисплее появятся все надписи и коды. Через 10 секунд пульт готов к работе.
2. Срок службы батареек в пульте – около 1 года.
3. Не вставляйте в пульт одновременно новые и старые батарейки, или батарейки разных типов и наименований.
4. Перед длительным перерывом в использовании выньте батарейки из пульта. В противном случае возможна неисправность из-за утечки электролита.
5. Пульт должен находиться не ближе 1 м от телевизора и других электроприборов.
6. Расстояние от кондиционера до пульта не должно превышать 10 м.
7. Если новые батарейки установлены, но пульт не работает, снимите заднюю крышку и нажмите кнопку ACL.

## Анализ и устранение проблем



### **Внимание !**

Не пытайтесь самостоятельно ремонтировать кондиционер: неквалифицированный ремонт приведет к дальнейшей поломке прибора, может вызвать возгорание или электрошок. Обращайтесь в сервисный центр и поручайте ремонт специалистам.

Перед тем, как обратиться в сервис-центр, выполните несложные проверки. Это поможет вам сэкономить время и деньги.

<b>Симптомы проблемы</b>	<b>Анализ проблемы</b>
После выключения кондиционер не запускается вновь	Защита от перегрузки не позволяет включить кондиционер ранее чем через 3 минуты после отключения.
Кондиционер отключается через некоторое время после пуска	Нет ли препятствий входящему и выходящему потокам воздуха?
Кондиционер не работает	Подключен ли кондиционер к электросети? Нет ли перебоев питания? Может, сработал предохранитель? Проверьте напряжение в электросети. Возможно, оно слишком высокое или низкое? Запрограммирован таймер отключения?
Кондиционер работает, но очень слабо охлаждает или обогревает помещение	Правильно ли установлена температура? Нет ли препятствий входящему и выходящему потокам воздуха? Воздушный фильтр сильно загрязнен и препятствует нормальному прохождению воздуха? Закрываются ли окна и двери? Может, выбрана низкая скорость вентилятора? Если кондиционер работает на охлаждение: нет ли в помещении нагревательных приборов или других мощных источников тепла?
Беспроводный пульт управления не работает	Иногда после замены батареек пульт не работает. В этом случае снимите заднюю крышку с пульта и нажмите кнопку "ACL".  Если вы переключаете режимы слишком часто или на кондиционер поступают какие-то другие сигналы дистанционного управления, то он перестает реагировать на команды. Для возобновления нормальной работы отключите кондиционер от сети главным выключателем и снова включите его питание.  Пульт ДУ находится на допустимом расстоянии от кондиционера (до 10 м)? Нет ли препятствий между пультом и приемником на корпусе кондиционера?  Возможно, батарейки разряжены и не создают достаточное напряжение. Замените батарейки.

**Если выше перечисленные действия не помогли решить проблему, немедленно обесточьте кондиционер и обратитесь в сервисный центр.**

## **Обслуживание**

**⚠ Внимание :** Перед очисткой внимательно прочитайте эту страницу инструкции.

- Перед тем, как открывать панель, обесточьте кондиционер (отключите его от электросети);
- Очищайте кондиционер только после того, как он остановлен и отключен от электрической сети. В противном случае возможен электрошок или травмы;
- Во избежание электрошока не мойте кондиционер водой;
- Очищайте и разбирайте кондиционер, только стоя на устойчивой поверхности (стремянке).

### **Регулярное обслуживание**

#### **(1) Очистка воздушного фильтра**

- Во время очистки не разбирайте фильтр на части.
- Если помещение сильно запылено, фильтр нужно очищать чаще обычного (каждые 2-3 недели).

#### **(2) Перед началом сезона использования кондиционера**

- Убедитесь, что обеспечен свободный вход и выход воздуха из кондиционера, отверстия и воздухопроводы не засорены;
- Проверьте заземление кондиционера;
- Проверьте все электрические подключения;
- После подключения к электрической сети, световой индикатор на проводном пульте управления должен светиться.

**Важно:** Если вы заметили какие-то ненормальные явления при включении кондиционера, выключите его и обратитесь в сервисный центр.

#### **(3) По окончании сезона использования кондиционера**

- В сухую погоду включите кондиционер на полдня в режиме вентиляции, чтобы просушить его.
- Если кондиционер не будет использоваться долгое время, обесточьте его (отключите от электросети).

# Список моделей и технические характеристики

## **Внимание :**

1. Холодопроизводительность кондиционера измерена при температуре на улице 35°C (по сухому термометру) / 24°C (по влажному термометру), температуре в помещении 27°C (по сухому термометру) / 19°C (по влажному термометру).
2. Теплопроизводительность кондиционера измерена при температуре на улице 7°C (по сухому термометру) / 6°C (по влажному термометру), температуре в помещении 20°C (по сухому термометру), без учета мощности электрического нагревателя.
3. Уровень шума измерялся в безэховой камере на расстоянии 1,4 метра от агрегата. В зависимости от окружающей среды шум в реальных условиях может быть выше указанного в таблицах.
4. Технические характеристики измерялись в соответствии со стандартом GB/T 18837-2002. Параметры могут быть изменены, точные данные указаны в техпаспорте каждого кондиционера.

## **Внутренние блоки канального типа – только охлаждение**

Данные		Модель	AMVL- R22P/Na-K	AMVL- R25 P/ Na-K	AMVL- R28P/ Na-K	AMVL- R36P/ Na-K	AMVL- R45P/ Na-K
			AMVL- R22P/Na-K	AMVL- R25 P/ Na-K	AMVL- R28P/ Na-K	AMVL- R36P/ Na-K	AMVL- R45P/ Na-K
Холодопроизводительность	Вт		2200	2500	2800	3600	4500
Расход воздуха	м <sup>3</sup> /час		450	450	570	570	840
Уровень шума (высокая/низкая скорость)	дБ(А)		37/33	37/33	39/35	39/35	40/36
Мощность двигателя вентилятора	Вт		20		20		70
Внешнее статическое давление	Па		0/20		0/20		15/40
Питание: напряжение-частота тока		220~240 В 50 Гц					
Класс электробезопасности		I					
Габаритные размеры	Ширина	мм	875		875		980
	Глубина	мм	680		680		736
	Высота	мм	220		220		266
Дренажная трубка (внутр. × внеш. диаметр)		мм	φ 20 × φ 17		φ 20 × φ 17		φ 30 × φ 27
Нагнетательный воздуховод	Длина	мм	515		515		738
	Ширина	мм	100		100		125
Приточный воздуховод	Длина	мм	515		515		738
	Ширина	м	172		172		207
Газовая линия, диаметр		дюйм	φ 3/8 "		φ 3/8 "	φ 1/2 "	φ 1/2 "
Жидкостная линия, диаметр		дюйм	φ 1/4 "		φ 1/4 "	φ 1/4 "	φ 1/4 "

Данные		Модель	AMVL- R50P/ Na-K	AMVL- R56 P/ Na-K	AMVL- R63P/ Na-K	AMVL- R71P/ Na-K	AMVL- R80P/ Na-K
Холодопроизводительность	Вт		5000	5600	6300	7100	8000
Расход воздуха	м <sup>3</sup> /час		840	1400	1400	1400	1400
Уровень шума (высокая/низкая скорость)	дБ(А)		40/36	42/38	42/38	42/38	42/38
Мощность двигателя вентилятора	Вт		70	150	150	150	150
Внешнее статическое давление	Па		15/40	≤50	≤50	≤50	≤50
Питание: напряжение-частота тока		220~240 В 50 Гц					
Класс электробезопасности		I					
Габаритные размеры	Ширина	мм	980	1112			
	Глубина	мм	736	756			
	Высота	мм	266	300			
Дренажная трубка (внутр. × внеш. диаметр)		мм	φ 30 × φ 27	φ 30 × φ 27			
Нагнетательный воздуховод	Длина	мм	738	918			
	Ширина	мм	125	207			
Приточный воздуховод	Длина	мм	738	1008			
	Ширина	мм	207	250			
Газовая линия, диаметр		дюйм	φ 1/2 "	φ 5/8 "			
Жидкостная линия, диаметр		дюйм	φ 1/4 "	φ 3/8 "			

Данные		Модель	AMVL- R90P/ Na-K	AMVL- R112P/ Na-K	AMVL- R125P/ Na-K	AMVL- R140P/ Na-K
Холодопроизводительность	Вт		9000	11200	12500	14000
Расход воздуха	м <sup>3</sup> /час		2000	2000	2000	2000
Уровень шума (высокая/низкая скорость)	дБ(А)		44/40	44/40	44/40	44/40
Мощность двигателя вентилятора	Вт		225	225	225	225
Внешнее статическое давление	Па		≤50	≤50	≤50	≤50
Питание: напряжение-частота тока		220~240 В 50 Гц				
Класс электробезопасности		I				
Габаритные размеры	Ширина	мм	1382			
	Глубина	мм	756			
	Высота	мм	300			
Дренажная трубка (внутр. × внеш. диаметр)		мм	φ 30 × φ 27			
Нагнетательный воздуховод	Длина	мм	1155			
	Ширина	мм	207			
Приточный воздуховод	Длина	мм	1278			
	Ширина	мм	250			
Газовая линия, диаметр		дюйм	φ 5/8 "			
Жидкостная линия, диаметр		дюйм	φ 3/8 "			

● **Внутренние блоки канального типа – тепловой насос**

Данные		Модель	AMV- R22 P/ Na-K	AMV- R25P/ Na-K	AMV- R28P/ Na-K	AGMV- R36P/ Na-K	AMV- R45P/ Na-K
Холодопроизводительность	Вт		2200	2500	2800	3600	4500
Теплопроизводительность	Вт		2500	3000	3100	4000	5000
Расход воздуха	м <sup>3</sup> /час		450	450	570	570	840
Уровень шума (высокая/низкая скорость)	дБ(А)		37/33	37/33	39/35	39/35	40/36
Мощность двигателя вентилятора	Вт		20	20	20	20	70
Внешнее статическое давление	Па		0/20	0/20	0/20	0/20	15/40
Питание: напряжение-частота тока			220~240 В 50 Гц				
Класс электробезопасности			I				
Габаритные размеры	Ширина	мм	875		875		980
	Глубина	мм	680		680		736
	Высота	мм	220		220		266
Дренажная трубка (внутр. × внеш. диаметр)		мм	φ 20 × φ 17		φ 20 × φ 17		φ 30 × φ 27
Нагнетательный воздуховод	Длина	мм	515		515		738
	Ширина	мм	100		100		125
Приточный воздуховод	Длина	мм	515		515		738
	Ширина	мм	172		172		207
Газовая линия, диаметр		дюйм	φ 3/8 "		φ 3/8 "	φ 1/2 "	φ 1/2 "
Жидкостная линия, диаметр		дюйм	φ 1/4 "		φ 1/4 "	φ 1/4 "	φ 1/4 "

Данные		Модель	AMV- R50P/ Na-K	AMV- R56P/ Na-K	AMV- R63P/ Na-K	AMV- R71P/ Na-K	AMV- R80P/ Na-K
Холодопроизводительность	Вт		5000	5600	6300	7100	8000
Теплопроизводительность	Вт		5800	6600	7000	8000	9000
Расход воздуха	м <sup>3</sup> /час		840	1400	1400	1400	1400
Уровень шума (высокая/низкая скорость)	дБ(А)		40/36	42/38	42/38	42/38	42/38
Мощность двигателя вентилятора	Вт		70	150	150	150	150
Внешнее статическое давление	Па		15/40	≤50	≤50	≤50	≤50
Питание: напряжение-частота тока			220~240 В 50 Гц				
Класс электробезопасности			I				
Габаритные размеры	Ширина	мм	980	1112			
	Глубина	мм	736	756			
	Высота	мм	266	300			
Дренажная трубка (внутр. × внеш. диаметр)		мм	φ 30 × φ 27	φ 30 × φ 27			
Нагнетательный воздуховод	Длина	мм	738	918			
	Ширина	мм	125	207			
Приточный воздуховод	Длина	мм	738	1008			
	Ширина	мм	207	250			
Газовая линия, диаметр		дюйм	φ 1/2 "	φ 5/8 "			
Жидкостная линия, диаметр		дюйм	φ 1/4 "	φ 3/8 "			



Данные		Модель	GMV- R90P/ Na-K	GMV- R112P/ Na-K	GMV- R125P/ Na-K	GMV- R140P/ Na-K
Холодопроизводительность	Вт		9000	11200	12500	14000
Теплопроизводительность	Вт		11000	13000	13500	15000
Расход воздуха	м <sup>3</sup> /час		2000	2000	2000	2000
Уровень шума (высокая/низкая скорость)	дБ(А)		44/40	44/40	44/40	44/40
Мощность двигателя вентилятора	Вт		225	225	225	225
Внешнее статическое давление	Па		≤50	≤50	≤50	≤50
Питание: напряжение-частота тока			220~240 В 50 Гц			
Класс электробезопасности			I			
Габаритные размеры	Ширина	мм	1382			
	Глубина	мм	756			
	Высота	мм	300			
Дренажная трубка (внутр. × внеш. диаметр)		мм	φ 30 × φ 27			
Нагнетательный воздуховод	Длина	мм	1155			
	Ширина	мм	207			
Приточный воздуховод	Длина	мм	1278			
	Ширина	мм	250			
Газовая линия, диаметр		дюйм	φ 5/8 "			
Жидкостная линия, диаметр		дюйм	φ 3/8 "			

#### **ЗАМЕЧАНИЯ:**

1. Кондиционеры типа «только охлаждение» не работают на обогрев;
2. Количество дозаправляемого фреона зависит от длины и диаметра трассы и должно рассчитываться для каждой системы индивидуально;
3. Производительность измерена и рассчитана при номинальных условиях работы кондиционера;
4. Технические характеристики могут отличаться от указанных в таблице. Точные значения записаны в техпаспорте кондиционера.