



серия **MODERNO**

КОНДИЦИОНЕРЫ ВОЗДУХА
МОБИЛЬНЫЕ
ИНСТРУКЦИЯ ПО ЭКСПЛУАТАЦИИ

EAC

СОДЕРЖАНИЕ

1. ПРАВИЛА БЕЗОПАСНОСТИ	3
2. НАЗНАЧЕНИЕ	3
3. УСТРОЙСТВО КОНДИЦИОНЕРА	4
4. АКСЕССУАРЫ	5
5. ДИСТАНЦИОННЫЙ ПУЛЬТ	5
6. УСЛОВИЯ ЭКСПЛУАТАЦИИ	6
7. УСТАНОВКА	8
8. ТЕХНИЧЕСКИЕ ХАРАКТЕРИСТИКИ	10
9. ПОИСК И УСТРАНЕНИЕ НЕИСПРАВНОСТЕЙ	11
10. УХОД И ОБСЛУЖИВАНИЕ	12
11. СРОК ЭКСПЛУАТАЦИИ	13
12. ПРАВИЛА УТИЛИЗАЦИИ	13
13. ДАТА ИЗГОТОВЛЕНИЯ	13
14. СЕРТИФИКАЦИЯ ПРОДУКЦИИ	13

1. ПРАВИЛА БЕЗОПАСНОСТИ

- Не подключайте кондиционер к неисправной розетке. Не пользуйтесь переходниками и удлинителями.
- Не устанавливайте кондиционер в следующих местах:
 - Вблизи источников открытого пламени.
 - В местах, где возможно попадание брызг воды или других жидкостей на кондиционер.
 - В местах, воздействия прямых солнечных лучей.
 - Вблизи ванных и душевых комнат и плавательных бассейнов.
- Не засовывайте посторонние предметы в воздухозаборные и выпускные решетки кондиционера. Это опасно, так как вентилятор вращается с высокой скоростью.
- Для обеспечения надежной работы кондиционера не наклоняйте его.
- Прежде чем приступить к чистке кондиционера, извлеките вилку из розетки.
- Перед перемещением или обслуживанием кондиционера всегда отключайте его от сети питания.
- Во избежание перегрева не закрывайте работающий кондиционер.
- Кондиционер должен быть установлен с соблюдением соответствующих местных норм и правил эксплуатации электрических сетей.
- Не позволяйте детям играть с кондиционером.
- Кондиционер не предназначен для использования лицами (включая детей) с ограниченными физическими способностями, недостатком опыта и знаний, пока они не получили инструкцию по использованию данного кондиционера от человека, который отвечает за их безопасность.

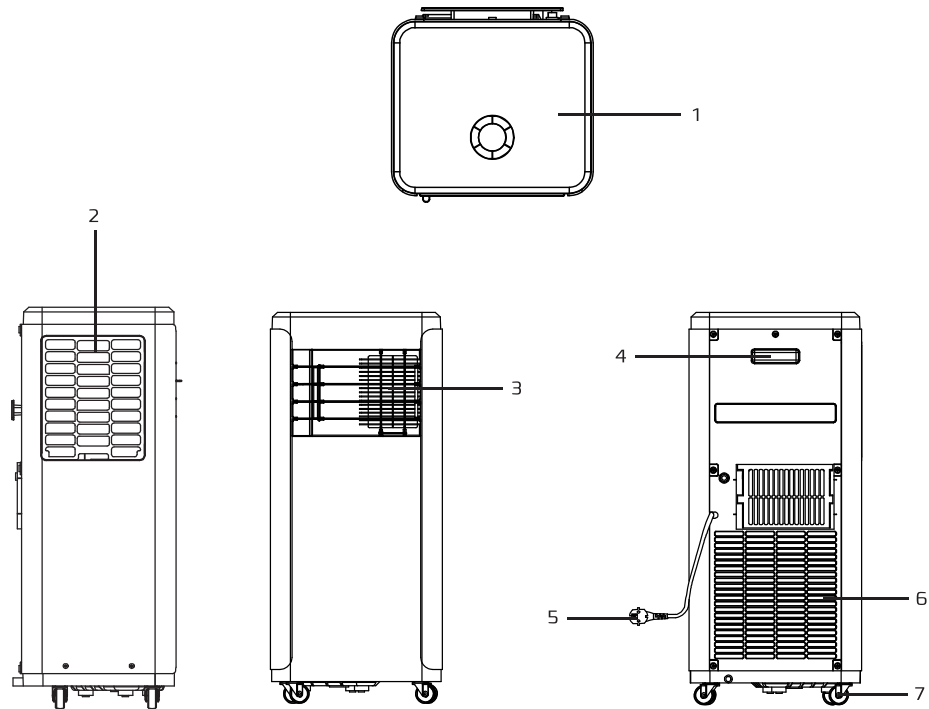
ПРИМЕЧАНИЕ:

1. Любые операции по установке или ремонту кондиционера должен осуществлять квалифицированный специалист,
2. В случае каких-либо повреждений, пожара, отключения электропитания и обратитесь в авторизованный сервисный центр,
3. Кондиционер должен быть правильно заземлен.

2. НАЗНАЧЕНИЕ





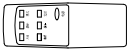
Прибор предназначен для охлаждения и вентиляции воздуха в бытовых помещениях.

3. УСТРОЙСТВО КОНДИЦИОНЕРА

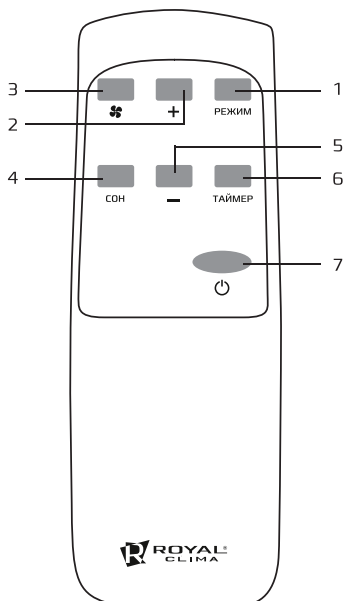


1. Панель управления [вид сверху]
2. Воздухозаборник [вид сбоку]
3. Выход воздуха [вид спереди]
4. Ручка для перемещения
5. Электрический провод
6. Выход воздуха
7. Колеса для перемещения

4. АКСЕССУАРЫ

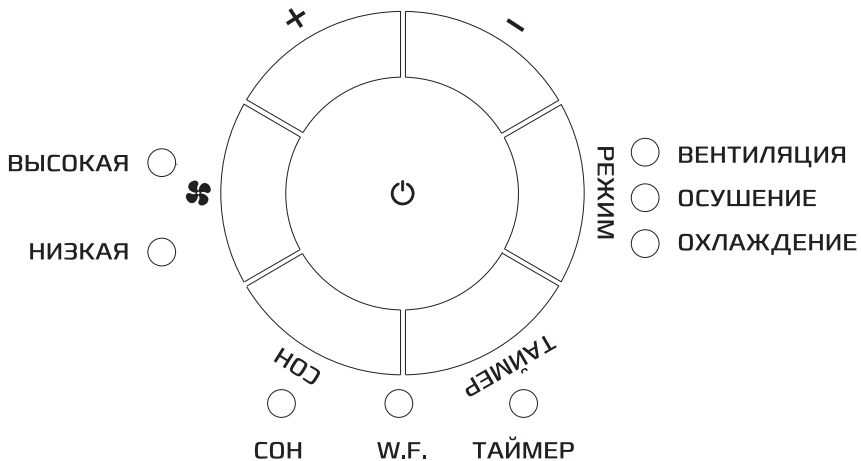
Деталь	Наименование	Количество
	Кондиционер	1
	Гибкий воздуховод	1
	Патрубок-соединитель	1
	Выбросное сопло	1
	Пульт ДУ	1

5. ДИСТАНЦИОННЫЙ ПУЛЬТ



1. Выбор режима работы кондиционера: Охлаждение, Обогрев, Сушение.
2. Увеличение значения температуры или времени. Каждое нажатие кнопки увеличивает значение температуры на 1 °C или значение времени на 1 час.
3. Выбор скорости вращения вентилятора: Высокая или Низкая.
4. Включение режима «СОН».
5. Уменьшение значения температуры или времени. Каждое нажатие кнопки уменьшает значение температуры на 1°C или значение времени на 1 час.
6. Включение/Отключение таймера.
7. Включение/Выключение кондиционера.

6. УСЛОВИЯ ЭКСПЛУАТАЦИИ



Для выбора режима охлаждения (Cool)

- Нажимайте кнопку «MODE» пока не загорится индикатор «COOL».
- Нажмите кнопки «DOWN» или «UP» для выбора желаемой температуры в помещении. [16-31°C].
- Нажмите кнопку «SPEED» для выбора скорости вентилятора.

Для выбора режима осушения (DRY)

- Нажимайте кнопку «MODE» пока не загорится индикатор «DRY».
- Нажмите кнопку «SPEED» для выбора скорости вентилятора.

Для выбора режима вентиляции (FAN)

- Нажимайте кнопку «MODE» пока не загорится индикатор «FAN».
- Нажмите кнопку «SPEED» для выбора скорости вентилятора.

Установка Таймера

Таймер на включение:

- Когда кондиционер выключен, нажмите кнопку «TIMER» и выберите время, через которое устройство включится и начнет работать.
- «Установленное время включения» отображается на панели управления. Время устанавливается в диапазоне 0-24 часов.

Таймер на выключение:

- Когда кондиционер включен, нажмите кнопку «TIMER» и выберите время, через которое устройство выключится.
- «Установленное время выключения» отображается на панели управления.
- Время устанавливается в диапазоне 0-24 часов.

Для выбора режима «Sleep»

1. В режиме охлаждения, нажмите кнопку Sleep, чтобы установить температуру. Она будет увеличиваться на 1°C через час и максимум на 2°C после двух часов использования режима «SLEEP».
2. В режиме обогрева, выберите кнопку «SLEEP» чтобы установить температуру. Она

будет уменьшаться на 1°C через час и максимум на 2°C после двух часов использования режима «SLEEP».

3. Нажмите кнопку «SLEEP» чтобы отменить настройки.

Работа дренажной системы

В кондиционере установлен встроенный бак для сбора конденсата, система автоматически контролирует уровень воды.

Когда он достигает максимально допустимое значение, загорается контрольная лампа заполнения бака водой.

[Если водяной насос поврежден, а бак переполнен водой, пожалуйста, снимите резиновую заглушку в нижней части блока, и вода будет стекать самотеком.]

- Если кондиционер не будет эксплуатироваться долгое время, извлеките резиновую пробку из дренажного отверстия, чтобы слить воду.

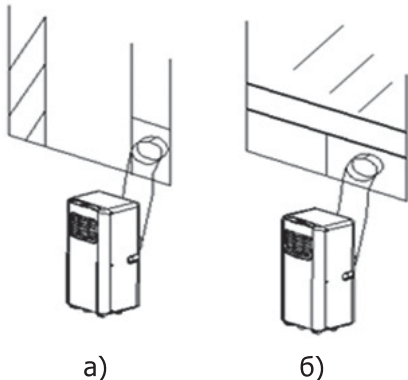
- Включите кондиционер в режим вентиляции на несколько часов.

6. УСЛОВИЯ ЭКСПЛУАТАЦИИ МОБИЛЬНОГО КОНДИЦИОНЕРА

Рабочие температуры		
Режим		Температура в комнате
Охлаждение	Воздух в помещении	18-35 градусов
	Наружный воздух	18-35 градусов

7. УСТАНОВКА

- Найдите подходящее место для установки кондиционера с свободным доступом к электрической розетке.
- Как показано на рисунках а) и б), установите гибкий воздуховод для выброса горячего воздуха в окне.



- Вставьте электрический кабель в заземленную розетку сети электропитания с параметрами 220-240В/50 Гц;
- Нажмите кнопку power, чтобы включить кондиционер.

Перед использованием

Обратите внимание

Диапазон рабочих температур

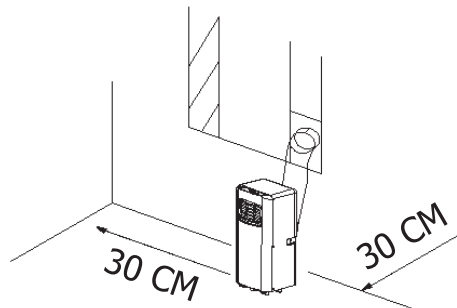
	Максимальный при охлаждении	Минимальный при охлаждении
DB/WB(°C)	35/24	18/14

Меры предосторожности при работе в режимах Охлаждение и Осушение

- Во время режимов охлаждения и осушения, интервал между отключением и повторным включением кондиционера должен быть не менее 3 минут.
- Источник питания должен соответствовать электрическим правилам и нормам.
- Не подключайте кондиционер в одну розетку с другими приборами
- Подключайте прибор только к источнику питания 220-240 В, переменного тока с частотой 50 Гц.

Установка

- Для установки кондиционера выберите просторное место, со свободным доступом воздуха к устройству.
- Расстояние от кондиционера до стен и других предметов должно быть не менее 30 см.

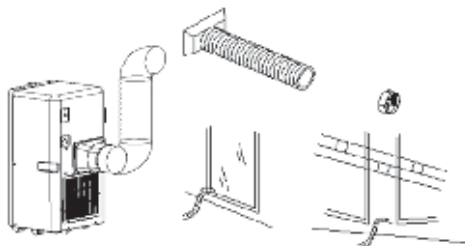


- Не устанавливайте кондиционер в помещениях с высокой влажностью.
- Обеспечьте свободный доступ к розетке.

Монтаж выбросного воздуховода горячего воздуха

Стационарная установка

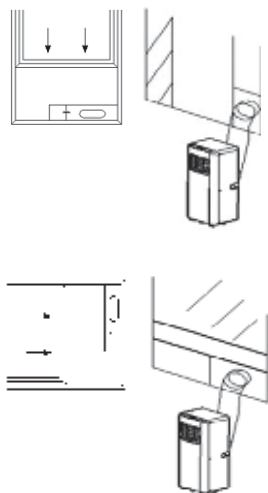
- Вставьте оба конца выбросного воздуховода в соединитель и выпускное сопло и зафиксируйте.
- Закрепите соединитель на заднем выпускном отверстии кондиционера.



- Вставьте выпускное сопло в оконный проем.

Установка кондиционера

Как показано на рисунке, проверьте минимальный и максимальный размер окна.



Работа дренажной системы

В кондиционере установлен встроенный бак для сбора конденсата, система автоматики контролирует уровень воды. Когда он достигает максимально допустимое значение, загорается контрольная лампа заполнения бака водой. (Если Водяной насос поврежден, а бак переполнен водой, пожалуйста, снимите резиновую заглушку в нижней части блока, и вода будет стекать самотеком.)

8. ТЕХНИЧЕСКИЕ ХАРАКТЕРИСТИКИ

Параметр/модель	RM-MD40CN-E	RM-MD45CN-E
Напряжение питания, В [50 Гц]	220-240/50	
Холодопроизводительность, кВт	4,00	4,50
Номинальный ток, А	6,14	6,84
Номинальная мощность, Вт	1 413	1 573
Расход воздуха, м³/ч	380	380
Уровень шума, дБ(А)	50	50
Степень защиты	IPX0	IPX0
Класс электрозащиты	I класс	I класс
Класс энергоэффективности	A	A
Тип хладагента	R410A	R410A
Размер прибора (ШхВхГ), мм	355x810x330	355x810x330
Размер прибора в упаковке (ШхВхГ), мм	517x850x412	517x850x412
Вес нетто, кг	33	34
Вес брутто, кг	35	36

9. ПОИСК И УСТРАНЕНИЕ НЕИСПРАВНОСТЕЙ

Неисправность	Причина	Способ устранения
Кондиционер не работает	<ol style="list-style-type: none"> 1. Нажата кнопка Выкл 2. Нет электропитания 3. Мигает индикатор заполнения емкости 	<ol style="list-style-type: none"> 1. Нажать кнопку Вкл 2. Восстановите электропитание 3. Слейте воду из бака
Холодопроизводительность кондиционера недостаточна	<ol style="list-style-type: none"> 1. Фильтр загрязнен 2. Очень большое помещение. Открыты двери или окна 3. В комнате есть источник тепла 4. Воздуховод для выброса горячего воздуха не подсоединен или заблокирован. 	<ol style="list-style-type: none"> 1. Очистите фильтр 2. Закройте окна и двери 3. Удалите источник тепла из комнаты 4. Подсоедините или очистите Шланг для выброса горячего воздуха
Вода	<ol style="list-style-type: none"> 1. Кондиционер не установлен вертикально 2. Слив заблокирован 	<ol style="list-style-type: none"> 1. Установите кондиционер вертикально 2. Проверьте слив, прочистите его
Шум	<ol style="list-style-type: none"> 1. Кондиционер установлен неверно 2. Забит фильтр 3. Звук, который издает хладагент во время движения по трубкам 	<ol style="list-style-type: none"> 1. Установите кондиционер на ровную горизонтальную поверхность 2. Очистите фильтр 3. Это нормальное явление
Появление запаха	Кондиционер поглощает запах исходящий от стен и мебели, а затем возвращает его в помещении.	Запустите кондиционер на 2-5 минут, запах исчезнет
E0 код	Датчик температуры не работает	Замените датчик температуры
E2 код	Дренажный бак заполнен водой	Слейте воду

10. УХОД И ОБСЛУЖИВАНИЕ

Внимание:

- Прежде чем приступить к чистке кондиционера, извлеките вилку из розетки;
 - Не используйте бензин или другие химические вещества для очистки;
 - При чистке не лейте на кондиционер воду из крана и шланга;
 - Не эксплуатируйте кондиционер при поврежденном кабеле электропитания.
- По вопросам замены поврежденного кабеля обращайтесь в сервисный центр.

Воздушный фильтр

- Если кондиционер работает в сильно запыленном помещении, чистку фильтра следует проводить каждые две недели.
- Извлечение воздушного фильтра
Откройте решетку воздухозаборного отверстия, и выньте воздушный фильтр.
- Чистка фильтра
Сначала аккуратно почистите фильтр с помощью пылесоса. Затем осторожно опустите фильтр в теплую воду (с температурой около 40°C) с мягким моющим средством, прополощите его и просушите, не подвергая воздействию солнечных лучей.
- Установка фильтра
Аккуратно вставьте фильтры в отведенные для них отсеки, закройте воздушные решетки.

Поверхность кондиционера

Наружную поверхность кондиционера протирайте тканью, смоченной в нейтральном растворе, удаляя остатки влаги сухой салфеткой.

11. СРОК ЭКСПЛУАТАЦИИ

Срок эксплуатации прибора составляет 10 лет при условии соблюдения соответствующих правил по установке и эксплуатации.

12. ПРАВИЛА УТИЛИЗАЦИИ

По истечению срока службы прибор должен подвергаться утилизации в соответствии с нормами, правилами и способами, действующими в месте утилизации.

13. ДАТА ИЗГОТОВЛЕНИЯ

Дата изготовления указана на приборе.

14. СЕРТИФИКАЦИЯ ПРОДУКЦИИ

Товар сертифицирован на территории таможенного союза органом по сертификации:

РОСТЕСТ -Москва»

ЗАО «Региональный орган по сертификации и тестированию»

Адрес: 119049, г. Москва, ул. Житная, д. 14, стр. 1.

Фактический адрес: 117418, Москва, Нахимовский просп., 31.

Телефон: 8 (499) 129-23-11; факс 8 (495) 668-28-93.

Товар соответствует требованиям:

ТР ТС 004/2011 «О безопасности низковольтного оборудования»

ТР ТС 020/2011 «Электромагнитная совместимость технических средств»

Сертификат выдан:

SIA «GREEN TRACE» LV-1004, Biekensalas iela, 21, Riga, Latvia

СИА «ГРИН ТРЕЙС», ЛВ -1004, Латвия, Рига, ул. Бикенсалас, 21.

Изготовитель:

SIA «GREEN TRACE» LV-1004, Biekensalas iela, 21, Riga, Latvia

СИА «ГРИН ТРЕЙС», ЛВ -1004, Латвия, Рига, ул. Бикенсалас, 21.

Produced under control of:

Clima Technologie S.r.l Via Nazario Sauro 4, 40121 Bologna, Italy.

Произведено под контролем:

Клима Технолоджи С.Р.Л., Виа Назарио Сауро 4, 40121 Болонья, Италия.

Заявитель:

Общество с ограниченной ответственностью «Ай.Эр.Эм.Си»

РФ, 119049, г. Москва, Ленинский просп., д.б, офис 14. Тел/факс: + 7 (495) 258-74-85.

