

КОМПАНИЯ АЕРМЕКС

Итальянская компания **Аермек**, представляет на российском рынке продукцию, имеющую **полувековую историю** и зарекомендовавшую себя с наилучшей стороны.

Общая **площадь** производственных помещений, занимаемых различными подразделениями, достигла **200 000 кв.м.** **Аермек** обладает мощнейшим производственным и научно-техническим потенциалом, что обеспечено **высоким процентом реинвестирования прибыли** в производство.

Для производства оборудования используются комплектующие **ведущих мировых производителей**, таких как Daikin и Bitzer, что свидетельствует о высокой технологичности климатического оборудования. Разработкой внешнего вида продукции занимается одно из **ведущих дизайнерских бюро** Итал-дизайн, известное созданием имиджа Порше, Феррари. Таким образом, продукция компании **Аермек** является воплощением **передовых технологий, элегантного дизайна, европейской надежности.**

На заводах производятся холодильные машины, вентиляторные доводчики, центральные кондиционеры и широкий спектр компонентов для систем вентиляции и кондиционирования.

Компания AERMEC производит также оборудование в специальном исполнении для атомной промышленности. Изготовление и поставка производится под контролем Федеральной службы по экологическому, технологическому и атомному надзору РФ. Компания участвует в программе Федерального агентства по атомной энергии РФ по широкомасштабному строительству АЭС в России.

Компания **Аермек** является участником Европейского лицензионного соглашения **EUROVENT** и имеет международный сертификат **ISO9001**, который **гарантирует качество продукции** на всех этапах – от проектирования и разработки до выпуска готовой продукции. **В России продукция сертифицирована Ростестом.**

Сертификаты:

№ РОСС ИТ.АИ46.В06255 № 8092998 и № РОСС ИТ.АИ46.В06267 № 8093164

На все производимое оборудование распространяется **гарантия 2 года.** Материально-техническая база компании **Аермек** позволяет оказывать **полный спектр сервисных услуг.**

Компания Аермек – это:

- **Высокие европейские технологии и качество**
- **Заводские испытания и обкатка всего оборудования**
- **Оптимальное соотношение качества и цен**
- **Сертификаты «EUROVENT», ISO9001, Ростест**
- **2 года гарантии на все оборудование**
- **Полный спектр сервисных услуг**

ВЕНТИЛЯТОРНЫЕ ДОВОДЧИКИ

FCX	6
универсальной установки	
FCX P	10
канального типа	
LFC	14
канального типа	
Omnia HL	18
универсальной установки в жилых помещениях	
Ventilcassaforma	20
короб для скрытой установки вентиляторных доводчиков OMNIA UL P в стенной нише	
FCW 20/40	24
с ионизатором, настенной установки	
FCW 21/41	26
настенной установки	
FCL	28
кассетного типа	
FCA	32
кассетного типа	
FHX	36
с бактерицидной лампой	
Контрольные панели (термостаты)	38

КОНДИЦИОНЕРЫ

UTF	40
производительностью от 3,95 до 17,25 кВт	
UT	42
производительностью от 4,7 до 35,3 кВт	
TS	44
производительность от 4,85 до 24,8 кВт	
T	46
производительностью от 8,8 до 137,8 кВт	

ЦЕНТРАЛЬНЫЕ КОНДИЦИОНЕРЫ

СТЕ	50
с несущим корпусом	
NCT	52
модульной конструкции	
NCT H	54
модульной конструкции в медицинском исполнении	

ХОЛОДИЛЬНЫЕ МАШИНЫ С ВОЗДУШНЫМ ОХЛАЖДЕНИЕМ, ТЕПЛОВЫЕ НАСОСЫ И КОМПРЕССОРНО-КОНДЕНСАТОРНЫЕ АГРЕГАТЫ

ANL с осевыми вентиляторами производительностью от 5,7 до 24,2 кВт.....	58
ANZ с осевыми вентиляторами производительностью от 6,2 до 41,6 кВт	62
NRL R410A с осевыми вентиляторами производительностью 53 до 83 кВт	66
NRL R410A с осевыми вентиляторами производительностью 87 до 195 кВт.....	70
NRL R410A с осевыми вентиляторами производительностью 211 до 469 кВт.....	76
NRL R410 Free Cooling с осевыми вентиляторами производительностью от 59 до 191 кВт	80
NRA R407C Free Cooling с осевыми вентиляторами производительностью от 198 до 420 кВт	84
NRC R407C с центробежными вентиляторами производительностью от 46 до 264 кВт	88
NSB R134A	92
с осевыми вентиляторами и винтовыми компрессорами «BITZER» производительностью от 238 до 1480 кВт	
NSB Free Cooling R134A	96
с осевыми вентиляторами и винтовыми компрессорами «BITZER» производительностью от 252 до 1600 кВт	

ХОЛОДИЛЬНЫЕ МАШИНЫ С ВОДЯНЫМ ОХЛАЖДЕНИЕМ, ТЕПЛОВЫЕ НАСОСЫ И КОМПРЕССОРНО-ИСПАРИТЕЛЬНЫЕ АГРЕГАТЫ

NRW R407C производительностью от 5,5 до 38,29 кВт	100
NBW R407C производительностью от 36 до 90 кВт	104
NLW R407C производительностью от 100 до 307 кВт	106
WSA R134A производительностью от 179 до 715 кВт	110
WSB R134A производительностью от 172 до 704 кВт.....	114
WSH R134A производительностью от 166 до 672 кВт	118
WF R134A производительностью от 616 до 1492 кВт.....	122
TW110 модульной конструкции с центробежными компрессорами.....	126

КОНДИЦИОНЕРЫ С ВОДЯНЫМ ОХЛАЖДЕНИЕМ

MEC-W R407C производительностью от 11 до 55 кВт	128
---	-----

ДОПОЛНИТЕЛЬНОЕ ОБОРУДОВАНИЕ

SAP гидромодуль емкостью от 75 до 3500 литров	130
CSE - CVA - CVR - WTE - WTA	133
выносные конденсаторы и драйкулеры производительностью от 8,5 до 1110 кВт	
TRA градирня производительностью от 49,53 до 1084, 88 кВт	137





ВЕНТИЛЯТОРНЫЕ ДОВОДЧИКИ

Вентиляторные доводчики и AERMEC – это почти синонимы: оборудование такого типа прочно ассоциируется с названием компании и наоборот. В этой области управления климатом компания AERMEC – признанный лидер, основной производитель вентиляторных доводчиков в Италии и один из крупнейших в Европе. Лидирующие позиции, завоеванные компанией – результат уникального опыта, накопленного в течение многих лет.

Особое внимание к «мелочам», высококачественные материалы и передовые технологии гарантируют оптимальные характеристики производимых компанией климатических установок, в том числе, беспрецедентно низкий уровень шума работающих вентиляторных доводчиков, особенно при низкой скорости вращения вентилятора. Еще одна особенность доводчиков, производимых компанией AERMEC – их малые размеры, сравнимые с размерами стандартных радиаторов отопления, что позволяет удобно разместить оборудования в любых зданиях, как жилых, так и коммерческого назначения. Привлекательный внешний вид доводчиков, учитывающий последние тенденции в области технического дизайна, гарантирует, что они не испортят интерьер любого помещения. Перечисленные особенности вентиляторных доводчиков – это еще не все, что может предложить потребителю компания AERMEC.



Aermec adheres to the EUROVENT Certification Programme. The products concerned appear in the EUROVENT Certified Products Guide.



Plasmacluster



FCX-A

Цвет:

белый: RAL 9002

основание и опоры корпуса: RAL 7044



FCX-U

• **ИОНИЗИРУЮЩИЙ ФИЛЬТР PLASMACLUSTER уменьшает уровень загрязнения воздуха путем улавливания молекул загрязняющих веществ.** Генерируя последовательность электрических разрядов, фильтр приводит к разделению молекул воды, находящихся в воздухе, на положительно и отрицательно заряженные ионы. Эти ионы нейтрализуют молекулы загрязняющих воздух веществ, преобразуя их в химические соединения, обычно присутствующие в чистом воздухе. **В результате Вы можете дышать чистым воздухом, лишенным неприятных запахов.**

• 14 типоразмеров и 7 модификаций:

FCX-A: вертикальная напольная установка, с тумблером;

FCX-AX: вертикальная напольная установка, без тумблера;

FCX-ACB: вертикальная напольная установка, с электронным термостатом упрощенной конструкции;

FCX-ACT: вертикальная напольная установка, с электронным термостатом;

FCX-APC: типоразмеры FCX 22, 32, 42, 50, 62, 82, вертикальная напольная установка, с электронным термостатом и ионизирующим фильтром PLASMACLUSTER;

FCX-U: вертикальная напольная установка или универсальная конструкция для установки на стене или потолке помещения;

FCX-U: вертикальная напольная установка

или универсальная конструкция для установки на стене или потолке помещения, с теплообменником непосредственного охлаждения.

• Модификации с трехрядными теплообменниками (FCX 17, 22, 32, 42, 50, 62, 82, 102)..

• Модификации с четырехрядными теплообменниками (FCX 24, 34, 44, 54, 64, 84).

• Сертификация по стандарту EUROVENT.

• Трехскоростной вентиляторный агрегат.

• Полное соответствие правилам техники безопасности.

• Привлекательный дизайн с мягкими, скругленными линиями корпуса.

• В модификациях U и UE - регулировка положения створок жалюзи (за исключением типоразмеров 62, 82, 102).

• Функция автоматического отключения с

закрытием створок жалюзи воздухопроводящей системы.

• Широкий выбор панелей и пультов управления.

• Металлический корпус с антикоррозионным покрытием из полиэстера.

• Низкий уровень шума.

• Пониженное падение давления в теплообменниках.

• Электромоторы с постоянно подключенными конденсаторами.

• Простота установки и обслуживания.

• Легко съемный моющийся воздушный фильтр.

• Легко съемные для очистки лопасти вентилятора.

• Возможность изменения мест подключения трубопроводов контура циркуляции воды в процессе монтажных работ.

Электронный термостат (FCX-ACT)

Автоматическое изменение интенсивности вентиляции:

возможность автоматической регулировки скорости вращения вентилятора для постепенного уменьшения электропотребления вентиляторного доводчика.

Автоматическое переключение сезонных режимов:

в соответствии с изменением температуры воды в контуре циркуляции система управления автоматически выбирает режим работы - охлаждение или нагрев, соответствующим образом модифицируя температурную шкалу термостата.

Автоматическое включение/выключение:

в соответствии с изменением температуры воды в контуре циркуляции микропроцессор включает или

отключает (переводя в режим готовности) вентилятор, а также перекрывает или открывает вентиль (если таковой имеется) - как в режиме охлаждения, так и в режиме нагрева.

Пониженный уровень шума:

отсутствие электромеханических актуаторов исключает появление шумов, обычно сопровождающих срабатывание реле. Это, в сочетании с низкой шумностью работающих вентиляторов, обеспечивает высокий акустический комфорт в помещениях, оборудованных вентиляторными доводчиками компании AERMEC.

Дополнительные функции:

функция автоматической проверки работоспособности AUTOTEST, функция защиты от замораживания теплообменника.



Дополнительное оборудование

AMP: Комплект оборудования для установки моделей FCX U и UE на стене или потолке помещения.

BC: Вспомогательный поддон для сбора конденсата.

BV: Однорядный водяной теплообменник. Оборудование этого типа не используется в вентиляторных доводчиках, комплектуемых фильтром PLASMACLUSTER и четырехрядным теплообменником.

DSC4: Дренажная система, применяемая в тех случаях, когда естественный отток конденсата невозможен.

PC: Задняя панель.

RX: Армированный резисторный нагревательный элемент с защитным термостатом, применяемый в сочетании с вентиляторными доводчиками, оборудованными системой управления нагревателями. Оборудование этого типа не используется в вентиляторных доводчиках, комплектуемых фильтром PLASMACLUSTER и четырехрядным теплообменником.

SE: Жалюзи для подачи свежего воздуха в

помещение с регулируемыми вручную створками.
SIT 3 - 5: Интерфейсные карты термостата, позволяющие объединить в единую сеть до десяти вентиляторных доводчиков и управлять их работой с общей панели централизованного управления (с помощью селектора или термостата).

SIT 3: Интерфейсная карта, которой оборудуется каждый вентиляторный доводчик, входящий в единую сеть. Получает команды от селектора режимов или от карты SIT 5.

SIT 5: Интерфейсная карта, управляющая работой двух вентилялей (в четырехтрубных системах) и задающая одну из трех скоростей вращения вентилятора. Передаёт команды термостата вентиляторным доводчикам, входящим в единую сеть.

SW: Датчик температуры воды для электронного термостата, обеспечивающий работу вентиляторного доводчика только при температуре воды, превышающей 35°C.

SWA: Внешний датчик температуры. Датчик SWA, оборудованный соединительным кабелем длиной 6 м, применяется в сочетании с панелью управления FMT 20 AW, подключается к разьему A такой

панели и измеряет температуру воздуха в помещении. При этом внутренний датчик температуры, имеющийся в панели управления, автоматически отключается. Если же датчик подключен к разьему W панели управления, он служит для измерения температуры воды в контуре циркуляции. К панели FMT 20 AW могут быть одновременно подключены два датчика SWA.

VCF: Комплект оборудования, включающий трехпозиционный вентиль, соединительные элементы и медные трубки. Применяется в сочетании с четырехрядными теплообменниками (модели VCF 42, 4224, 43, 4324), трехрядными теплообменниками (VCF 41, 42, 43, 4124, 4224, 4324) и однорядными теплообменниками (VCF 44, 45, 4424, 4524). Может использоваться в комбинации с датчиком SW3 (для модели FCX ACT). Имеются модификации с электропитанием от напряжения 230 В, 50 Гц или 24 В.

ZX: Опоры корпуса для напольной установки моделей A, AS, ACB, ACT и APC.

Панели управления: Описание предлагаемых панелей управления приводятся в отдельных технических документах.

Тип оборудования	Вентиляторные доводчики FCX							Модификация	
	17	22/24	32/34	42/44	50/54	62/64	82/84		102
AMP	✓	✓	✓	✓	✓	✓	✓	✓	U-UE
BC	4	✓	✓	✓	✓	✓	✓	✓	A-AS-ACB-ACT-APC-U-UE
	5	✓	✓	✓	✓	✓	✓	✓	U-UE
	6						✓	✓	U-U
BV	117	✓*							A-AS-U
	122		✓*						A-AS-U
	132			✓*					A-AS-U
	142				✓*	✓*			A-AS-U
	162						✓*	✓*	A-AS-U
DSC4	✓	✓	✓	✓	✓	✓	✓	✓	A-AS-ACB-ACT-APC-U-UE
FMT10	✓	✓	✓	✓	✓	✓	✓	✓	AS-U
FMT20AW	✓	✓	✓	✓	✓	✓	✓	✓	AS-U
KTLM	✓	✓	✓	✓	✓	✓	✓	✓	AS-U
	17	✓							A-AS-ACB-ACT-APC
	18	✓							U-UE
	22		✓						A-AS-ACB-ACT-APC
	23		✓						U-UE
	32			✓					A-AS-ACB-ACT-APC
	33			✓					U-UE
	42				✓	✓			A-AS-ACB-ACT-APC
	43				✓	✓			U-UE
	62						✓	✓	A-AS-ACB-ACT-U-UE
PTI	✓	✓	✓	✓	✓	✓	✓	✓	AS-62U-82U-102U
PX	✓	✓	✓	✓	✓	✓	✓	✓	AS-U
PX2	✓	✓	✓	✓	✓	✓	✓	✓	AS-U
PXBI	✓	✓	✓	✓	✓	✓	✓	✓	AS-U
PXAE	✓	✓	✓	✓	✓	✓	✓	✓	AS-U
PXAI	✓	✓	✓	✓	✓	✓	✓	✓	AS-U
PXAR	✓	✓	✓	✓	✓	✓	✓	✓	AS-U
PXLM	✓	✓	✓	✓	✓	✓	✓	✓	U
RX	17	✓*							A-AS-U
	22		✓*						A-AS-U-UE
	32			✓*					A-AS-U-UE
	42				✓*				A-AS-U-UE
	52					✓*			A-AS-U-UE
	62						✓*	✓*	A-AS-U-UE
SE	15X	✓							A-AS-ACB-ACT-APC
	20X		✓						A-AS-ACB-ACT-APC
	30X			✓					A-AS-ACB-ACT-APC
	40X				✓	✓			A-AS-ACB-ACT-APC
	80X						✓	✓	A-AS-ACB-ACT-APC
SIT	3	✓	✓	✓	✓	✓	✓	✓	AS-U-UE
	5	✓	✓	✓	✓	✓	✓	✓	AS-U-UE
SW3	✓	✓	✓	✓	✓	✓	✓	✓	AS-U
SWA	✓	✓	✓	✓	✓	✓	✓	✓	AS-U
TF1	✓	✓	✓	✓	✓	✓	✓	✓	AS-U
VCF	41	✓	✓	✓					A-AS-ACB-ACT-APC-U
	42				✓	✓			A-AS-ACB-ACT-APC-U
	43						✓	✓	A-AS-ACB-ACT-APC-U
	44	✓	✓	✓	✓	✓			A-AS-U
	45						✓	✓	A-AS-U
	4124***	✓	✓	✓					A-AS-ACB-ACT-APC-U
	4224***				✓	✓			A-AS-ACB-ACT-APC-U
	4324***						✓	✓	A-AS-ACB-ACT-APC-U
4424***	✓	✓	✓	✓	✓			A-AS-U	
4524***						✓	✓	A-AS-U	
WMT05	✓	✓	✓	✓	✓	✓	✓	✓	AS-U
WMT10	✓	✓	✓	✓	✓	✓	✓	✓	AS-U
ZX	5	✓	✓	✓	✓		✓	✓	A-AS-ACB-ACT-APC
	6						✓	✓	A-AS-ACB-ACT-APC

* = Оборудование, не применяемое в моделях с фильтром PLASMACLUSTER и четырехрядным теплообменником.

*** = Оборудование, питающееся от напряжения 24 В.

Технические характеристики

 = Охлаждение -  = Нагрев

Модель	FCX	17	22	24	32	34	42	44	50	54	62	64	82	84	102
Теплопроизводительность	Вт (макс.)	2490	3400	3950	4975	5850	7400	8600	8620	10100	12920	14300	15140	17100	17020
	Вт (ср.)	2070	2700	3200	4085	4850	6415	6930	7530	8760	10940	11500	13350	14420	15240
	Вт (мин.)	1610	1915	2200	3380	3850	5115	5200	5420	6240	8330	8500	10770	11200	12560
Теплопроизводительность * (при температуре воды на входе 50°C)	Вт (макс.) (E)	1360	2100	2320	3160	3550	4240	5250	4900	6100	6460	7810	7990	10400	9670
Мощн. электронагр. элемента	Вт	700	950	-	1300	-	1650	-	1950	-	2200	-	2200	-	2200
Расход воды	л/ч	214	292	340	427	503	636	740	741	869	1110	1230	1300	1471	1464
Перепад давления воды	кПа	2,8	6,3	4,0	14,2	8,0	14,1	21,0	14,2	22,0	14,8	22,0	19,8	30,0	16,6
	Вт (макс.) (E)	1000	1500	1730	2210	2800	3400	4450	4190	4970	4860	6350	7420	8600	7620
Полная W (med.)	Вт (макс.)	890	1330	1500	2055	2450	2800	3780	3640	4770	4660	5520	5500	7600	7140
	Вт (мин.)	720	1055	1150	1570	2050	2310	2970	2840	3620	3950	4500	4710	6270	6270
Явная холодопроизводит.	Вт (макс.) (E)	830	1240	1380	1750	2130	2760	3300	3000	3540	3980	5030	5680	5780	5980
	Вт (ср.)	710	1055	1140	1540	1789	2115	2722	2750	3101	3510	4195	4250	5016	4984
	Вт (мин.)	540	755	828	1100	1441	1635	2079	2040	2281	2825	3330	3450	4013	4263
Расход воды	л/ч	172	258	297	380	482	585	765	721	855	836	1092	1276	1479	1311
Перепад дав. воды	кПа (E)	2,6	5,8	3,0	16,6	9,0	14,3	19,2	19,3	25,9	11,6	13,0	13,5	22,0	19,2
	м³/ч (макс.)	200	290	290	450	450	600	600	720	720	920	920	1140	1140	1300
Расход воздуха	м³/ч (ср.)	160	220	220	350	350	460	460	600	600	720	720	930	930	1120
	м³/ч (мин.)	110	140	140	260	260	330	330	400	400	520	520	700	700	900
	штук	1	1	1	2	2	2	2	2	2	3	3	3	3	3
Вентиляторы	дБ (A) (макс.)	36,5	41,5	42,5	39,5	39,5	42,5	46,5	47,5	47,5	48,5	48,5	53,5	52,5	57,5
	дБ (A) (ср.)	29,5	34,5	37,5	32,5	32,5	35,5	41,5	42,5	44,5	42,5	42,5	48,5	48,5	52,5
	дБ (A) (мин.)	22,5	22,5	26,5	25,5	27,5	28,5	32,5	33,5	35,5	33,5	35,5	41,5	42,5	47,5
Звуковая мощность	дБ (A) (макс.) (E)	45,0	50,0	51,0	48,0	48,0	51,0	55,0	56,0	56,0	57,0	57,0	62,0	61,0	66,0
	дБ (A) (ср.) (E)	38,0	43,0	46,0	41,0	41,0	44,0	50,0	51,0	53,0	51,0	51,0	57,0	57,0	61,0
	дБ (A) (мин.) (E)	31,0	31,0	35,0	34,0	36,0	37,0	41,0	42,0	44,0	42,0	44,0	50,0	51,0	56,0
Емкость (вода)	л	0,58	0,79	1,0	1,11	1,5	1,48	1,9	1,48	1,9	2,52	3,4	2,52	3,4	2,52
Макс. мощность мотора	Вт (E)	35	25	33	44	44	57	57	67	67	82	91	106	106	131
Макс. входной ток	А	0,16	0,12	0,25	0,21	0,45	0,28	0,51	0,35	0,36	0,40	0,48	0,49	0,62	0,58
Макс. мощность мотора с электронагревателем	Вт	735	975	-	1344	-	1707	-	2017	-	2282	-	2306	-	2331
Потребляемый ток с электронагревателем	А	3,2	4,25	-	5,86	-	7,45	-	8,83	-	9,97	-	10,06	-	10,15
Трубопроводные соединения	∅ (4R)	-	-	3/4"	-	3/4"	-	3/4"	-	3/4"	-	3/4"	-	3/4"	-
	∅ (3R)	1/2"	1/2"	-	1/2"	-	3/4"	-	3/4"	-	3/4"	-	3/4"	-	3/4"
	∅ (1R)	1/2"	1/2"	-	1/2"	-	1/2"	-	1/2"	-	1/2"	-	1/2"	-	1/2"

(E): сертифицировано Eurovent

Электропитание: 230 В (однофазное), 50 Гц

Указанные технические характеристики относятся к следующим условиям.

♪ Звуковое давление измерено в полуреверберационной испытательной камере объемом 85 м³ с временем реверберации Tr = 0,5 с.

Охлаждение:

температура воздуха в помещении 27°C (по сухому термометру), 19°C (по мокрому термометру);
температура воды на входе 7°C, максимальная скорость;
перепад температуры воды 5°C;
при средней и низкой скоростях, расход воды – тот же, что и при максимальной скорости.

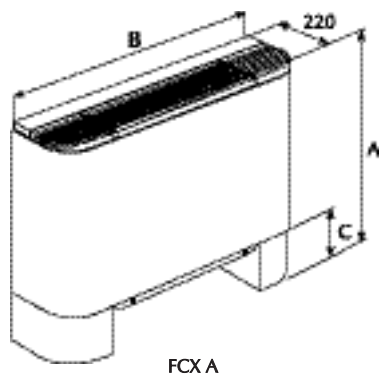
Нагрев:

температура воздуха в помещении 20°C;
температура воды на входе 70°C, максимальная скорость;
перепад температуры воды 10°C;
при средней и низкой скоростях, расход воды – тот же, что и при максимальной скорости.

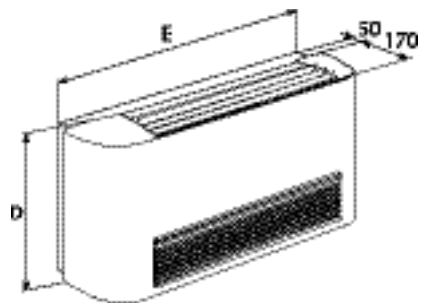
Нагрев (E):

температура воздуха в помещении 20°C;
температура воды на входе 50°C, максимальная скорость;
расход воды – тот же, что и при работе на охлаждение.

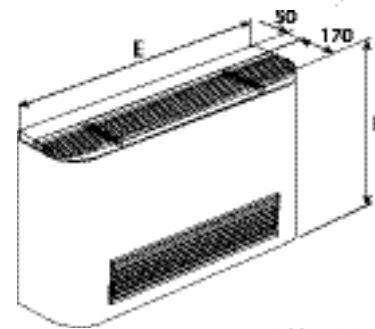
Размеры (мм)



FCX A



FCX U 17 - 22 - 32 - 42 - 50
FCX U 24 - 34 - 44 - 54



FCX U 62 - 82 - 102
FCX U 64 - 84

Модель FCX		17 A	22 A/24 A	32 A/34 A	42 A/44 A	50 A/54 A	62 A/64 A	82 A/84 A	102 A
Высота (с опорами)	A	563	563	563	563	563	688	688	688
Ширина	B	640	750	980	1200	1200	1320	1320	1320
Высота опор	C	105	105	105	105	105	125	125	125
Высота задн. поверхн. (с опорами)	F	88	88	88	88	88	108	108	108
Масса (без опор)	кг	13	15	20	24	24	34	34	34

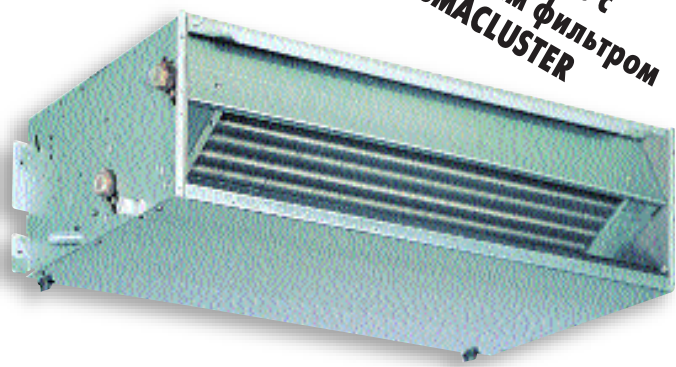
Модель FCX		17 U	22 U/24 U	32 U/34 U	42 U/44 U	50 U/54 U	62 U/64 U	82 U/84 U	102 U
Высота	D	520	520	520	520	520	590	590	590
Ширина	E	640	750	980	1200	1200	1320	1320	1320
Масса	кг	13	15	20	24	24	34	34	34

FCX P

вентиляторные доводчики
канального типа

Plasmacluster

Новая модель с
ионизирующим фильтром
PLASMACLUSTER



14 типоразмеров и 4 модификации:

FCX-P: установка на стене или потолке помещения, без корпуса.

FCX-PPC: типоразмеры FCX 22, 32, 42, 50, 62, 82, установка на стене или потолке помещения, без корпуса, с ионизирующим фильтром PLASMACLUSTER (требует применения панели управления PXAE).

FCX-PE: установка на стене или потолке помещения, без корпуса, с теплообменником непосредственного охлаждения.

FCX-PO: типоразмеры FCX 22, 32, 42, 50, 62, 82, установка на стене или потолке помещения, с семью ступенями регулировки статического давления (выбираются три скорости вращения

вентилятора из семи).

- Модификации с трехрядными теплообменниками (FCX 17, 22, 32, 42, 50, 62, 82, 102).
- Модификации с четырехрядными теплообменниками (FCX 24, 34, 44, 54, 64, 84).
- Сертификация по стандарту EUROVENT.
- Трехскоростной вентиляторный агрегат.
- Полное соответствие правилам техники безопасности.
- Широкий выбор панелей управления и дополнительного оборудования.
- Низкий уровень шума.
- Пониженное падение давления в теплообменниках.

- Электромоторы с постоянно подключенными конденсаторами.
- Простота установки и обслуживания.
- Легко съемный моющийся воздушный фильтр.
- Возможность выбора различных значений статического давления, соответствующего характеристикам воздуховода.
- Огнестойкие материалы внутреннего теплоизоляционного покрытия и воздушного фильтра (защита по классу 1).
- Легко съемные для очистки лопасти вентилятора.
- Возможность изменения мест подключения трубопроводов контура циркуляции воды в процессе монтажных работ.

Дополнительное оборудование:

AMP: Комплект оборудования для установки доводчиков на стене или потолке помещения.

BC: Вспомогательный поддон для сбора конденсата.

BV: Однорядный нагревательный теплообменник.

Оборудование этого типа не используется в вентиляторных доводчиках, комплектуемых фильтром PLASMACLUSTER и четырехрядным теплообменником.

CHF: VentilCassaforma - трафарет из оцинкованного металла, используемый при скрытой установке вентиляторного доводчика в стене помещения. Трафарет значительно облегчает оборудование стеной ниши, скрывающей доводчик. Применяется только в сочетании с моделью FCX-P.

DSC4: Дренажная система, применяемая в тех случаях, когда естественный отток конденсата невозможен.

GA: Жалюзи воздухозаборника с фиксированным положением створок.

CAF: Жалюзи воздухозаборника с фиксированным положением створок и фильтром.

GM: Жалюзи воздуховыводящей системы с регулируемым положением створок.

MA: Корпус типа А, применяемый в сочетании с поддоном для сбора конденсата BC 4 в моделях FCX AS.

MU: Корпус типа U, применяемый в сочетании с поддоном для сбора конденсата BC 5 - 6 в моделях FCX U.

PCR: Кожух из оцинкованного металла, закрывающий разъемы для подключения сигнальных кабелей и нагревательного элемента.

PA: Воздухозаборная камера из оцинкованной листовой стали, оборудованная соединительным элементом для подключения к воздуховоду круглого сечения.

PA-F: Воздухозаборная камера, позволяющая осуществлять всасывание и выброс воздуха с одной стороны. Такая камера особенно удобна в тех случаях, вентиляторный доводчик устанавливается вне помещения, в которое подается кондиционированный воздух, что обеспечивает снижение шума до минимального уровня и облегчает операции по техническому обслуживанию.

PM: Воздуховыводящая камера из оцинкованной стали с внешней теплоизоляцией с пластиковым соединительным элементом для подключения к воздуховоду круглого сечения.

RD: Соединительный элемент для подключения воздуховыводящей системы к прямолинейному воздуховоду.

RDA: Соединительный элемент для подключения воздухозаборной системы к прямолинейному воздуховоду.

RP: Соединительный элемент для подключения воздуховыводящей системы к воздуховоду под углом 90°.

RPA: Соединительный элемент для подключения воздухозаборной системы к воздуховоду под углом 90°.

RX: Армированный резисторный нагревательный элемент с защитным термостатом, применяемый в сочетании с вентиляторными доводчиками, оборудованными системой управления нагревателями. Оборудование этого типа не используется в вентиляторных доводчиках, комплектуемых фильтром PLASMACLUSTER и четырехрядным теплообменником.

SE: Жалюзи для подачи свежего воздуха в помещение с регулируемыми вручную створками.

SIT 3 - 5: Интерфейсные карты термостата, позволяющие объединить в единую сеть до десяти вентиляторных доводчиков и управлять их работой с общей панели централизованного управления (с помощью селектора или термостата).

SIT 3: Интерфейсная карта, которой оборудуется каждый

вентиляторный доводчик, входящий в единую сеть. Получает команды от селектора режимов или от карты SIT 5.

SIT 5: Интерфейсная карта, управляющая работой двух вентилялей (в четырехтрубных системах) и задающая одну из трех скоростей вращения вентилятора. Передает команды термостата вентиляторным доводчикам, входящим в единую сеть.

SW: Датчик температуры воды для электронного термостата, обеспечивающий работу вентиляторного доводчика только при температуре воды, превышающей 35°C.

SWA: Внешний датчик температуры. Датчик SWA, оборудованный соединительным кабелем длиной 6 м, применяется в сочетании с панелью управления FMT 20 AW, подключается к разъему А такой панели и измеряет температуру воздуха в помещении. При этом внутренний датчик температуры, имеющийся в панели управления, автоматически отключается. Если же датчик подключен к разъему W панели управления, он служит для измерения температуры воды в контуре циркуляции. К панели FMT 20 AW могут быть одновременно подключены два датчика SWA.

VCF: Комплект оборудования, включающий трехпозиционный вентиль, соединительные элементы и медные трубки.

Применяется в сочетании с четырехрядными теплообменниками (модели VCF 42, 4224, 43, 4324), трехрядными теплообменниками (VCF 41, 42, 43, 4124, 4224, 4324) и однорядными теплообменниками (VCF 44, 45, 4424, 4524). Имеются модификации с электропитанием от напряжения 230 В, 50 Гц или 24 В.

ZX: Опоры корпуса для скрытой установки доводчиков.

Панели управления: Описание предлагаемых панелей управления приводятся в отдельных технических документах.

Вентиляторные доводчики FCX

Тип оборудования	Типоразмер							Модификация	
	17	22 / 24	32 / 34	42 / 44	50 / 54	62 / 64	82 / 84		102
FMT10	✓	✓	✓	✓	✓	✓	✓	✓	Все
FMT20AW	✓	✓	✓	✓	✓	✓	✓	✓	Все
KTLP	✓	✓	✓	✓	✓	✓	✓	✓	Все
PX	✓	✓	✓	✓	✓	✓	✓	✓	Все
PX2	✓	✓	✓	✓	✓	✓	✓	✓	Все
PXAE	✓	✓	✓	✓	✓	✓	✓	✓	Все
PXAR	✓	✓	✓	✓	✓	✓	✓	✓	Все
TF1	✓	✓	✓	✓	✓	✓	✓	✓	Все
WMT05	✓	✓	✓	✓	✓	✓	✓	✓	Все
WMT10	✓	✓	✓	✓	✓	✓	✓	✓	Все
AMP	✓	✓	✓	✓	✓	✓	✓	✓	Все
4	✓	✓	✓	✓	✓	✓	✓	✓	FCX P + MA
5	✓	✓	✓	✓	✓	✓	✓	✓	FCX P + MU
BC									
6						✓	✓	✓	FCX P + MU
8	✓	✓	✓	✓	✓				Все
9						✓	✓	✓	Все
117	✓*								P-PE
122		✓*							Все
BV									
132			✓*						Все
142				✓*	✓*				Все
162						✓*	✓*	✓*	Все

Тип оборудования	Вентиляторные доводчики FCX								Модификации	
	17	22 / 24	32 / 34	42 / 44	Типоразмер 50 / 54	62 / 64	82 / 84	102		
CHF	17	✓							P	
	22		✓						P	
	32			✓					P	
	42				✓	✓			P	
	62						✓	✓	✓	P
DSC4	✓	✓	✓	✓	✓	✓	✓	✓	P-PE-PO-PPC	
GA	17	✓							P-PE-PPC	
	22		✓						P-PE-PO-PPC	
	32			✓					P-PE-PO-PPC	
	42				✓	✓			P-PE-PO-PPC	
	62						✓	✓	✓	P-PE-PO-PPC
GAF	17	✓							P-PE-PPC	
	22		✓						P-PE-PO-PPC	
	32			✓					P-PE-PO-PPC	
	42				✓	✓			P-PE-PO-PPC	
	62						✓	✓	✓	P-PE-PO-PPC
GM	17	✓							P-PE-PPC	
	22		✓						P-PE-PO-PPC	
	32			✓					P-PE-PO-PPC	
	42				✓	✓			P-PE-PO-PPC	
	62						✓	✓	✓	P-PE-PO-PPC
MA	17	✓							P-PE-PPC	
	22		✓						P-PE-PO-PPC	
	32			✓					P-PE-PO-PPC	
	42				✓	✓			P-PE-PO-PPC	
	62						✓	✓	✓	P-PE-PO-PPC
MU	17	✓							P-PE-PPC	
	22		✓						P-PE-PO-PPC	
	32			✓					P-PE-PO-PPC	
	42				✓	✓			P-PE-PO-PPC	
	62						✓	✓	✓	P-PE-PO-PPC
PA	17	✓							P-PE-PPC	
	22		✓						P-PE-PO-PPC	
	32			✓					P-PE-PO-PPC	
	42				✓	✓			P-PE-PO-PPC	
	62						✓	✓	✓	P-PE-PO-PPC
PA-F	17	✓							P-PE-PPC	
	22		✓						P-PE-PO-PPC	
	32			✓					P-PE-PO-PPC	
	42				✓	✓			P-PE-PO-PPC	
	62						✓	✓	✓	P-PE-PO-PPC
PCR	1	✓	✓	✓	✓				P-PE-PO-PPC	
	2						✓	✓	✓	P-PE-PO-PPC
PM	17	✓							P-PE-PPC	
	22		✓						P-PE-PO-PPC	
	32			✓					P-PE-PO-PPC	
	42				✓	✓			P-PE-PO-PPC	
	62						✓	✓	✓	P-PE-PO-PPC
RD	17	✓							P-PE-PPC	
	22		✓						P-PE-PO-PPC	
	32			✓					P-PE-PO-PPC	
	42				✓	✓			P-PE-PO-PPC	
	62						✓	✓	✓	P-PE-PO-PPC
RDA	17	✓							P-PE-PPC	
	22		✓						P-PE-PO-PPC	
	32			✓					P-PE-PO-PPC	
	42				✓	✓			P-PE-PO-PPC	
	62						✓	✓	✓	P-PE-PO-PPC
RP	17	✓							P-PE-PPC	
	22		✓						P-PE-PO-PPC	
	32			✓					P-PE-PO-PPC	
	42				✓	✓			P-PE-PO-PPC	
	62						✓	✓	✓	P-PE-PO-PPC
RPA	17	✓							P-PE-PPC	
	22		✓						P-PE-PO-PPC	
	32			✓					P-PE-PO-PPC	
	42				✓	✓			P-PE-PO-PPC	
	62						✓	✓	✓	P-PE-PO-PPC
RX	17	✓*							P-PE	
	22		✓*						P-PE-PO	
	32			✓*					P-PE-PO	
	42				✓*				P-PE-PO	
	52					✓*			P-PE-PO	
	62						✓*	✓*	✓*	P-PE-PO
SE	15X	✓							P-PE	
	20X		✓						P-PE-PO-PPC	
	30X			✓					P-PE-PO-PPC	
	40X				✓	✓			P-PE-PO-PPC	
	80X						✓	✓	✓	P-PE-PO-PPC
SIT	3	✓	✓	✓	✓	✓	✓	✓	PE-PO	
	5	✓	✓	✓	✓	✓	✓	✓	PE-PO	
SW3	✓	✓	✓	✓	✓	✓	✓	✓	P-PO	
SWA	✓	✓	✓	✓	✓	✓	✓	✓	P-PO	
	41	✓	✓	✓	✓				P-PO-PPC	
	42		✓**	✓**	✓**	✓**			P-PO-PPC	
	43						✓**	✓**	✓**	P-PO-PPC
	44	✓	✓	✓	✓	✓				P-PO
	45						✓	✓	✓	P-PO
	4124***	✓	✓	✓	✓	✓				P-PO-PPC
4224***		✓**	✓**	✓**	✓**				P-PO-PPC	
4324***						✓**	✓**	✓**	P-PO-PPC	
4424***	✓	✓	✓	✓	✓				P-PO	
4524***						✓	✓	✓	P-PO	
ZX	7	✓	✓	✓	✓				P-PE-PO-PPC	
	8						✓	✓	✓	P-PE-PO-PPC

* = Оборудование, не применяемое в моделях с фильтром PLASMACLUSTER и четырехрядным теплообменником.

** = Модели с четырехрядными теплообменниками применяются в сочетании с вентилями VCF 42, VCF 4224 (FCX-P 24, 34, 44, 52) и VCF 4324 (FCX-P 64, 84).

*** = Оборудование, питающееся от напряжения 24 В.

 = Охлаждение -  = Нагрев

Модель	FCX-P	17	22	24	32	34	42	44	50	54	62	64	82	84	102	
Теплопроизводительность	Вт (макс.)	2490	3400	3950	4975	5850	7400	8600	8620	10100	12920	14300	15140	17100	17020	
	Вт (ср.)	2070	2700	3200	4085	4850	6415	6930	7530	8760	10940	11500	13350	14420	15240	
	Вт (мин.)	1610	1915	2200	3380	3850	5115	5200	5420	6240	8330	8500	10770	11200	12560	
Теплопроизводительность * при температуре воды на входе 50°C	Вт (макс.) (E)	1360	2100	2320	3160	3550	4240	5250	4900	6100	6460	7810	7990	10400	9670	
Мощность эл. нагр. элемента	Вт	700	950	-	1300	-	1650	-	1950	-	2200	-	2200	-	2200	
Расход воды	л/ч	214	292	340	427	503	636	740	741	869	1110	1230	1300	1471	1464	
Перепад давления воды	кПа	2,8	6,3	4,0	14,2	8,0	14,1	21,0	14,2	22,0	14,8	22,0	19,8	30,0	16,6	
	Вт (макс.) (E)	1000	1500	1730	2210	2800	3400	4450	4190	4970	4860	6350	7420	8600	7620	
Полн. холодопроизводительность	Вт (ср.)	890	1330	1500	2055	2450	2800	3780	3640	4770	4660	5520	5500	7600	7140	
	Вт (мин.)	720	1055	1150	1570	2050	2310	2970	2840	3620	3950	4500	4710	6270	6270	
	Вт (макс.) (E)	830	1240	1380	1750	2130	2760	3300	3000	3540	3980	5030	5680	5780	5980	
Явная холодопроизводительность	Вт (ср.)	710	1055	1140	1540	1789	2115	2722	2750	3101	3510	4195	4250	5016	4984	
	Вт (мин.)	540	755	828	1100	1441	1635	2079	2040	2281	2825	3330	3450	4013	4263	
	л/ч	172	258	297	380	482	585	765	721	855	836	1092	1276	1479	1311	
Перепад давления воды	кПа (E)	2,6	5,8	3,0	16,6	9,0	14,3	19,2	19,3	25,9	11,6	13,0	13,5	22,0	19,2	
	м³/ч (макс.)	200	290	290	450	450	600	600	720	720	920	920	1140	1140	1300	
	м³/ч (ср.)	160	220	220	350	350	460	460	600	600	720	720	930	930	1120	
Расход воздуха	м³/ч (min.)	110	140	140	260	260	330	330	400	400	520	520	700	700	900	
	штук	1	1	1	2	2	2	2	2	2	3	3	3	3	3	
	дБ (А) (макс.)	36,5	41,5	42,5	39,5	39,5	42,5	46,5	47,5	47,5	48,5	48,5	53,5	52,5	57,5	
Звуковое давление	дБ (А) (ср.)	29,5	34,5	37,5	32,5	32,5	35,5	41,5	42,5	44,5	42,5	42,5	48,5	48,5	52,5	
	дБ (А) (мин.)	22,5	22,5	26,5	25,5	27,5	28,5	32,5	33,5	35,5	33,5	35,5	41,5	42,5	47,5	
	дБ (А) (макс.)	-	49,5	49,5	44,0	44,0	50,0	50,0	50,5	50,5	53,5	53,5	55,5	55,5	-	
Звуковое давление FCX PO	дБ (А) (макс.)	-	58,0	58,0	52,5	52,5	58,5	58,5	59,0	59,0	62,0	62,0	60,0	64,0	-	
Акустическая мощность FCX PO	дБ (А) (макс.) (E)	45,0	50,0	51,0	48,0	48,0	51,0	55,0	56,0	56,0	57,0	57,0	62,0	61,0	66,0	
	дБ (А) (макс.) (E)	38,0	43,0	46,0	41,0	41,0	44,0	50,0	51,0	53,0	51,0	51,0	57,0	57,0	61,0	
	дБ (А) (макс.) (E)	31,0	31,0	35,0	34,0	36,0	37,0	41,0	42,0	44,0	42,0	44,0	50,0	51,0	56,0	
Емкость воды	л	0,58	0,79	1,0	1,11	1,5	1,48	1,9	1,48	1,9	2,52	3,4	2,52	3,4	2,52	
Макс. мощность эл. мотора	Вт	FCX P (E)	35	25	33	44	44	57	57	67	67	82	91	106	106	131
		FCX PO	-	54	54	97	97	111	111	82	82	97	97	135	135	-
Макс. потребляемый ток	А	FCX P	0,16	0,12	0,25	0,21	0,45	0,28	0,51	0,35	0,36	0,40	0,48	0,49	0,62	0,58
		FCX PO	-	0,25	0,25	0,45	0,45	0,51	0,51	0,36	0,36	0,48	0,48	0,62	0,62	-
Макс. мощность с электронагревателем	Вт	FCX P	735	975	-	1344	-	1707	-	2017	-	2282	-	2306	-	2331
		FCX PO	-	1004	-	1397	-	1761	-	2032	-	2297	-	2335	-	-
Макс. потребляемый ток с электронагревателем	А	FCX P	3,2	4,25	-	5,86	-	7,45	-	8,83	-	9,97	-	10,06	-	10,15
		FCX PO	-	4,38	-	6,00	-	7,68	-	8,84	-	10,05	-	10,19	-	-
Трубопроводные соединения	∅ (4R)	-	-	3/4"	-	3/4"	-	3/4"	-	3/4"	-	3/4"	-	3/4"	-	
	∅ (3R)	1/2"	1/2"	-	1/2"	-	3/4"	-	3/4"	-	3/4"	-	3/4"	-	3/4"	
	∅ (1R)	1/2"	1/2"	-	1/2"	-	1/2"	-	1/2"	-	1/2"	-	1/2"	-	1/2"	

(E): сертифицировано Eurovent

Электропитание: 230 В (однофазное), 50 Гц

* = значения, соответствующему максимальной величине напора.

Указанные технические характеристики относятся к следующим условиям:

Звуковое давление измерено в полурезонансной испытательной камере объемом 85 м³ с временем реверберации T_r = 0,5 с.

Охлаждение:

температура воздуха в помещении 27°C (по сухому термометру), 19°C (по мокром термометру);
температура воды на входе 7°C, максимальная скорость;
перепад температуры воды 5°C;
при средней и низкой скоростях, расход воды – тот же, что и при максимальной скорости.

Нагрев:

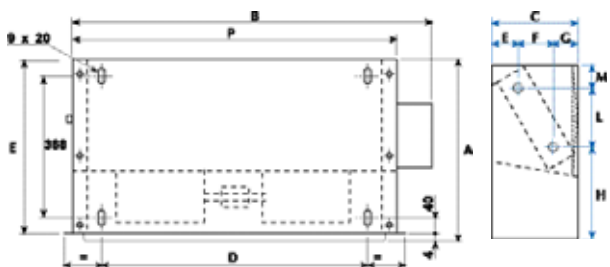
температура воздуха в помещении 20°C;
температура воды на входе 70°C, максимальная скорость;
перепад температуры воды 10°C;
при средней и низкой скоростях, расход воды – тот же, что и при максимальной скорости.

Нагрев (E):

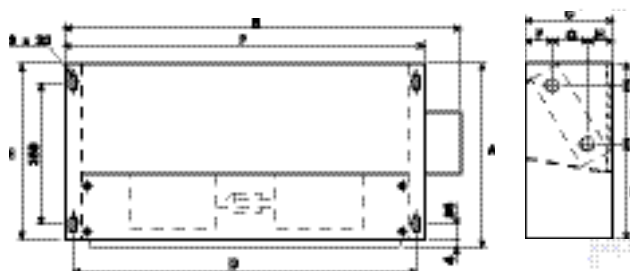
температура воздуха в помещении 20°C;
температура воды на входе 50°C, максимальная скорость;
расход воды - тот же, что и при работе на охлаждение.

Размеры (мм)

FCX P 17 - 22/24 - 32/34 - 42/44 - 50/54

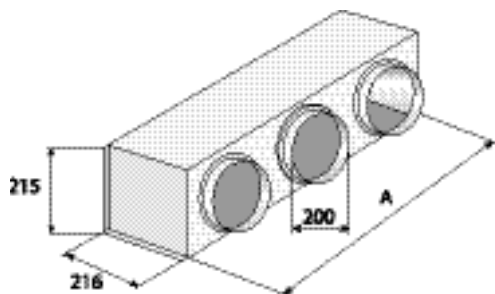


FCX P 62/64 - 82/84 - 102

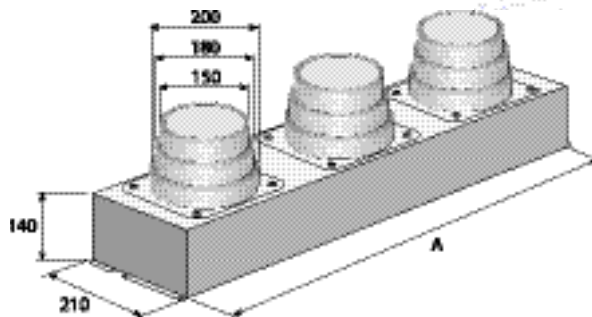


FCX P	17	22 - 24	32 - 34	42 - 44	50 - 54	62 - 64	82 - 84	102
A	453	453	453	453	453	558	558	558
B	452	562	793	1013	1013	1147	1147	1147
C	216	216	216	216	216	216	216	216
D	330	440	671	891	891	1102	1102	1102
E	41	41	41	41	41	41	41	41
F	101	101	101	101	101	107	107	107
G	74	74	74	74	74	68	68	68
H	260	260	260	260	260	273	273	273
L	144	144	144	144	144	253	253	253
M	49	49	49	49	49	32	32	32
N	412	522	753	973	973	1122	1122	1122
Магца (кг)	11	13	18	22	22	33	33	33

РА – впускная камера



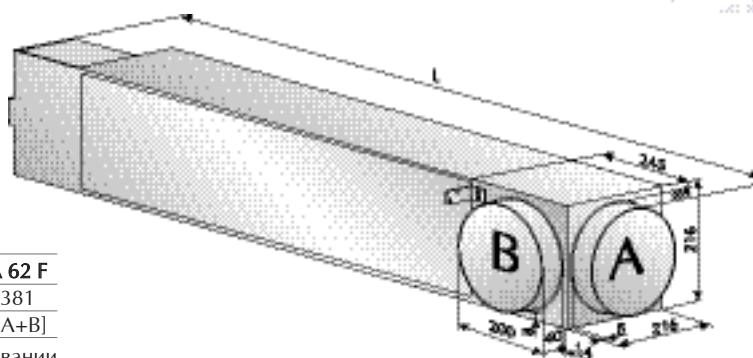
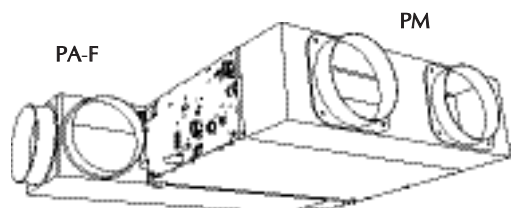
PM – выпускная камера



РА	17	22	32	42	62
A	390	500	731	951	1072
Blocks	1	2	2	3	4

PM	17	22	32	42	62
A	412	522	753	973	1094
Blocks	1	2	2	3	4

РА-F - ПЕРЕДНЯЯ ВОЗДУХОЗАБОРНАЯ КАМЕРА

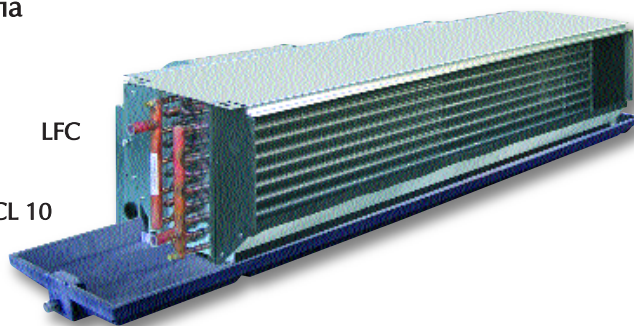


	РА 17 F	РА 22 F	РА 32 F	РА 42 F	РА 62 F
L	658	768	1039	1259	1381
Блоки	1 [A]	1 [A]	2 [A+B*]	2 [A+B*]	2 [A+B]

B* = закрытое воздухозаборное отверстие, при использовании удалить заглушку, снабженную прорезью.

LFC

вентиляторные доводчики канального типа



- Вентиляторные доводчики, предназначенные для подключения к системе воздуховодов здания и рассчитанные на использование большого числа дополнительного оборудования, обеспечивающего подключение к системе вентиляции любой конфигурации.
- Имеется 2 типоразмера и 3 модификации вентиляторных доводчиков:
LFC 1240 и 1440 с четырехрядными теплообменниками;

Дополнительное оборудование:

BCL 10: Поддон для сбора конденсата. **Обязателен при работе в режиме охлаждения.**

CA: Корпус воздухозаборника.

CA 4: Корпус воздухозаборника с фильтром класса G4.

FA 1200: Фланец воздухозаборника с соединительными элементами.

PA 1200: Впускная вентиляционная камера из оцинкованного листового металла с соединительными элементами для подключения к воздуховоду круглого сечения.

PM 1200: Выпускная вентиляционная камера из оцинкованного листового металла с внутренним теплоизоляционным покрытием и соединительными элементами для подключения к воздуховоду круглого сечения.

PX 2: Панель управления с переключателем.

PXB: Упрощенная панель управления с электронным термостатом, устанавливаемая на стене помещения.

PXAE: Электронный термостат для вентиляторных доводчиков с двухтрубными и четырех трубными системами. Облегченная система управления, включающая два регулятора для контроля температуры и вентиляции (режим работы в трех скоростях с автоматическим или ручным управлением). Возможно регулирование до двух клапанов двухпозиционного типа. Настенной

LFC 1241 и 1441 с четырехрядными и дополнительным однорядным теплообменниками; **LFC 1250 и 1450** с пятирядными теплообменниками.

- Четырех- и пятирядные теплообменники реверсивного типа.
- Конструкция, рассчитанная на горизонтальную установку теплообменника и обеспечивающая легкий доступ к внутренним узлам и механизмам.
- Пятискоростной вентиляторный агрегат с возможностью трехступенчатой регулировки скорости с панели управления.

установки.

PXAR: Электронный термостат для вентиляторных доводчиков с двухтрубными системами, а также с двухтрубными системами в комплекте с электронагревателем или четырех трубными системами (без электронагревателя). Облегченная система управления, включающая два регулятора для контроля температуры и вентиляции (режим работы в трех скоростях с автоматическим или ручным управлением). Управление электронагревателем срабатывает при использовании регулятора скоростей. При этом контролируется либо электронагреватель с одним двухпозиционным клапаном, либо два двухпозиционных клапана. Включает также датчик температуры воды. Настенная установка или установка на доводчике.

RX: Усиленный электрический нагревательный элемент с предохранительным термостатом (необходим термостат с управлением электронагревателя)

SIT 3-5: Интерфейсные платы термостата. Необходимы для использования со всеми термостатами AERMEC. Позволяют создать сеть доводчиков (макс. 10) управляемую централизованной панелью (выключателем или термостатом).

- Полное соответствие нормам техники безопасности.
- Широкий выбор пультов управления и дополнительного оборудования.
- Низкий уровень шума.
- Низкие потери в теплообменниках.
- Моторы с постоянным подключением конденсаторов.
- Простота установки и обслуживания.
- Широкий выбор насадок для подключения к воздуховодам различной конфигурации.

SIT 3: осуществляет переключение скоростей вентилятора в трех режимах и должны устанавливаться на каждом доводчике, входящими в сеть; получает команды от выключателя или интерфейсной платы SIT5.

SIT 5: осуществляет переключение скоростей вентилятора в трех режимах и контролирует работу макс. двух клапанов (для четырех трубных систем); посылает команды термостата каждому доводчику в сети.

SW: Датчик температуры для электронного термостата, обеспечивающий работу доводчика только при температуре воды свыше 35°C (**не применяется в сочетании с панелью управления PXB**).

VCL: Комплект оборудования, включающий трехпозиционный вентиль с электроприводом, медные соединительные элементы и трубы. Рассчитан на использование в сочетании с четырех- или пятирядными (VCL 1) и однорядными (VCL 2) теплообменниками.

Новый электронный термостат (PXAE и PXAR)

Низкий уровень шума

Отсутствие электромеханических исполнительных устройств устраняет неприятные щелчки, обычно сопровождающие работу реле. Это, в сочетании с малошумной системой вентиляции, гарантирует беспрецедентно низкий уровень шумов вентиляторных доводчиков компании AERMEC.

Автоматическое включение/выключение

В зависимости от температуры поступающей в доводчик воды микропроцессор запускает или отключает (переводит в состояние готовности) вентилятор (и вентиль, если таковой имеется); это относится как к летнему, так и к зимнему режимам.

Автоматическое переключение сезонных режимов

В зависимости от температуры поступающей в доводчик воды система управления автоматически переключается на зимний или летний режимы работы, изменяя температурные настройки термостата.

Автоматическое изменение скорости вентилятора

Возможность автоматического изменения скорости вращения вентилятора для плавной регулировки потребляемой мощности.

Другие функции:

Режим автоматической проверки; защита от обмерзания в зимнее время.

Модель LFC	Совместимость аксессуаров							
	1240	1241	1241R	1250	1440	1441	1441R	1450
BCL 10	✓	✓	✓	✓	✓	✓	✓	✓
CA	✓	✓	✓	✓	✓	✓	✓	✓
CA 4	✓	✓	✓	✓	✓	✓	✓	✓
FA 1200	✓	✓	✓	✓	✓	✓	✓	✓
PA 1200	✓	✓	✓	✓	✓	✓	✓	✓
PM 1200	✓	✓	✓	✓	✓	✓	✓	✓
PX2	✓	✓	✓	✓	✓	✓	✓	✓
PXB	✓	✓	✓	✓	✓	✓	✓	✓
PXAE	✓	✓	✓	✓	✓	✓	✓	✓
PXAR	✓	✓	✓	✓	✓	✓	✓	✓
RX 1200	✓	✓	✓	✓	✓	✓	✓	✓
SIT 3/5	✓	✓	✓	✓	✓	✓	✓	✓
SW3	✓	✓	✓	✓	✓	✓	✓	✓
VCL 1	✓	✓	✓	✓	✓	✓	✓	✓
VCL 2		✓				✓		

Технические характеристики

■ = Охлаждение - ■ = Нагрев

Модель LFC		1240	1241	1250	1440	1441	1450
Теплопроизводительность	Вт (макс.)	19650	9700	21500	21600	10300	23500
	Вт (ср.)	15500	8700	16900	17500	9100	19100
	Вт (мин.)	13500	7600	14700	14500	8000	15800
Теплопроизводительность (E)	Вт	11650	-	12700	12900	-	14100
Расход воды	л/час	1690	830	1850	1860	890	2020
Падение давления воды	кПа	25.9	25.0	37.7	30.8	25.0	44.7
Полная холодопроизводительность	Вт (макс.)	9150	9150	10400	10000	10000	11400
	Вт (ср.)	7500	7500	8600	8500	8500	9800
	Вт (мин.)	6600	6600	7550	7200	7200	8300
Явная холодопроизводительность	Вт (макс.)	6900	6900	7700	7550	7550	8500
	Вт (ср.)	5500	5500	6200	6250	6250	7100
	Вт (мин.)	4750	4750	5350	5200	5200	5850
Расход воды	л/час	1570	1570	1790	1720	1720	1960
Падение давления воды	кПа	30.2	30.2	48.4	36.0	36.0	57.6
Расход воздуха	м³/час (макс.)	1500	1500	1500	1700	1700	1700
	м³/час (ср.)	1100	1100	1100	1300	1300	1300
	м³/час (мин.)	900	900	900	1000	1000	1000
Эффективное давление при максимальном расходе воздуха	Па	80	80	80	80	80	80
Вентиляторы	число	2	2	2	2	2	2
Звуковое давление	дБ (А) (макс.)	53.5	53.5	53.5	57.5	57.5	57.5
	дБ (А) (ср.)	47.5	47.5	47.5	50.5	50.5	50.5
	дБ (А) (мин.)	42.0	42.0	42.0	45.5	45.5	45.5
	дБ (А) (макс.)	62.0	62.0	62.0	66.0	66.0	66.0
Акустическая мощность	дБ (А) (ср.)	56.0	56.0	56.0	59.0	59.0	59.0
	дБ (А) (мин.)	50.5	50.5	50.5	54.0	54.0	54.0
Акустическая мощность при максимальном эффективном давлении	дБ (А)	65.0	65.0	65.0	69.0	69.0	69.0
Емкость (вода)	л	2.8	2.8 + 0.7	3.5	2.8	2.8 + 0.7	3.5
Макс. мощность мотора	Вт	309	309	309	328	328	328
Входной ток	А	1.44	1.44	1.44	1.48	1.48	1.48
Максимальный входной ток	А	1.6	1.6	1.6	1.6	1.6	1.6
Пиковый ток	А	4.32	4.32	4.32	4.44	4.44	4.44
Соединение с теплообменником	∅ (мм)	18	18	18	18	18	18

Электропитание: 230 В (однофазное), 50 Гц

(E): сертифицировано Eurovent

Указанные технические характеристики относятся к следующим условиям.

Звуковое давление измерено в полуреверберационной испытательной камере объемом 85 м³ с временем реверберации Tr = 0,5 с.

Охлаждение:

температура воздуха в помещении 27°C (по сухому термометру), 19°C (по мокрому термометру);
температура воды на входе 7°C, максимальная скорость;
перепад температуры воды 5°C;
при средней и низкой скоростях расход воды – тот же, что и при максимальной скорости.

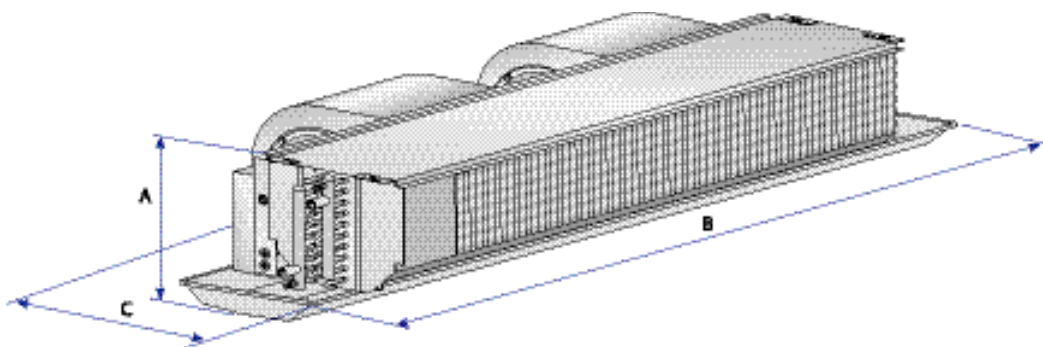
Нагрев:

температура воздуха в помещении 20°C;
температура воды на входе 70°C, максимальная скорость;
перепад температуры воды 10°C;
при средней и низкой скоростях расход воды – тот же, что и при максимальной скорости.

Нагрев (E):

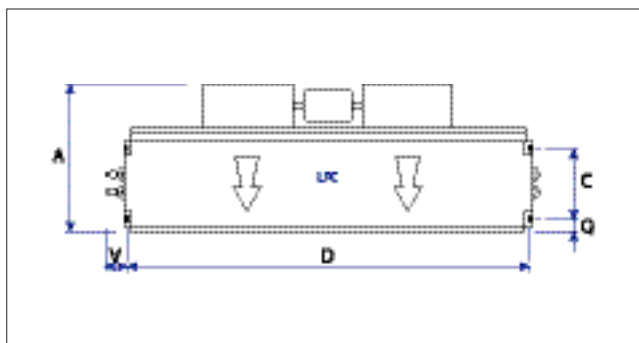
температура воздуха в помещении 20°C;
температура воды на входе 70°C, максимальная скорость;
перепад температуры воды 10°C;
при средней и низкой скоростях расход воды – тот же, что и при максимальной скорости.

Внешние размеры (мм)

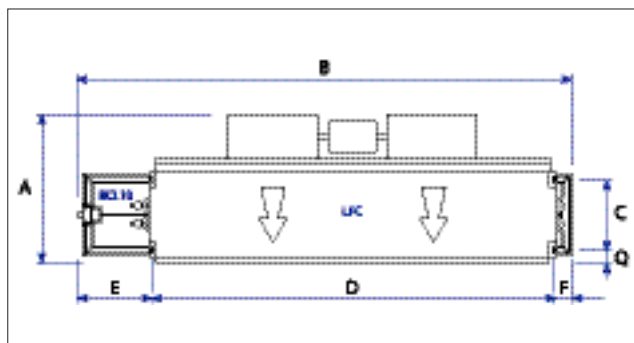


Модель LFC		1240	1241	1250	1440	1441	1450
Высота	A	303	303	303	303	303	303
Ширина	B	1500	1500	1500	1500	1500	1500
Глубина	C	549	549	549	549	549	549
Масса	кг	31	33	33	31	33	33

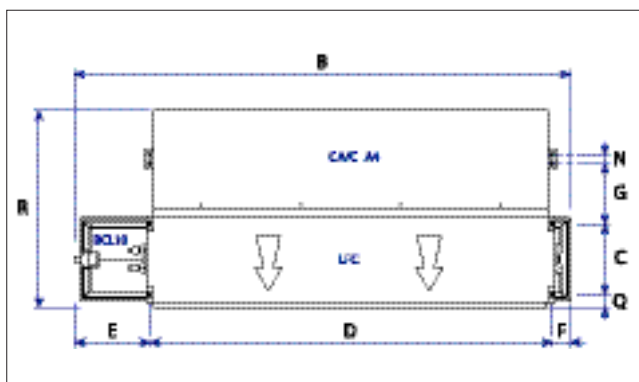
LFC



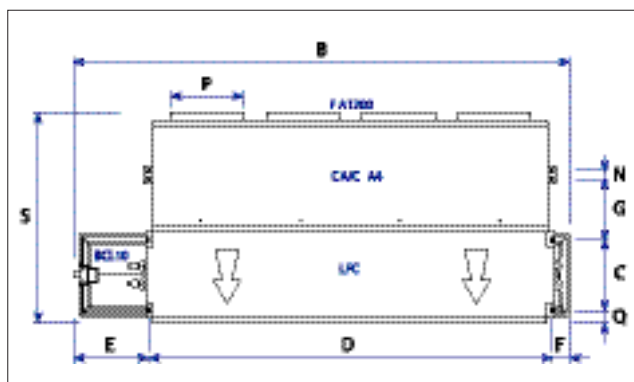
LFC + BCL 10



LFC + BCL 10 + CA/CA4



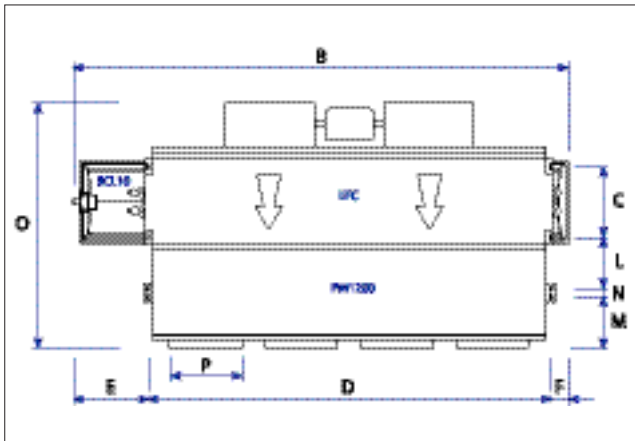
LFC + BCL 10 + CA/CA4 + FA 1200



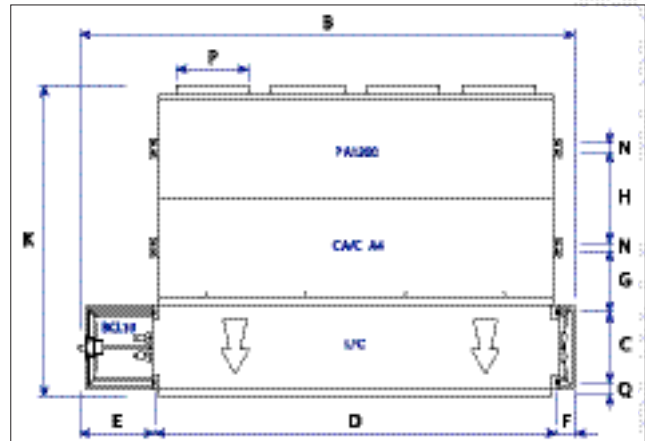
A	B	C	D	E	F	G	H	K	L	M	N	O	P	Q	R	S	T	U	V
549	1519	209	1229	227	63	190	273	937	168	160	19	847	225	49	607	648	946	1236	79

Внешние размеры (мм)

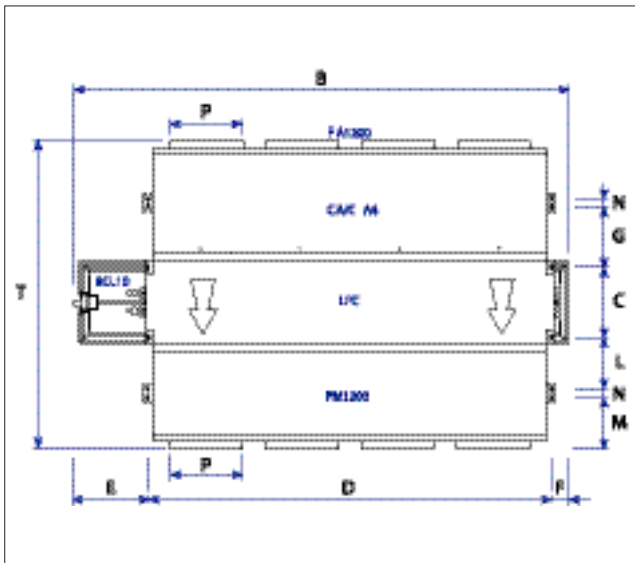
LFC + BCL 10 + PM 1200



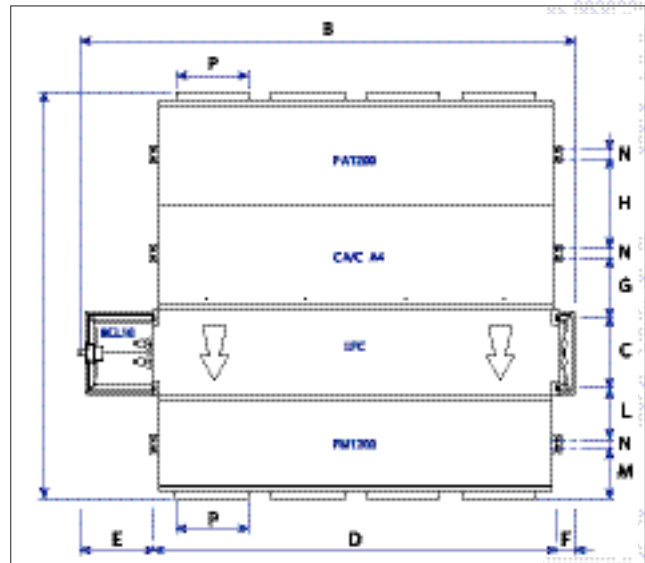
LFC + BCL 10 + CA/CA4 + PA 1200



LFC + BCL 10 + CA/CA4 + Fa 1200 + PM 1200



LFC + BCL 10 + CA/CA4 + PM 1200 + PA 1200



A	B	C	D	E	F	G	H	K	L	M	N	O	P	Q	R	S	T	U	V
549	1519	209	1229	227	63	190	273	937	168	160	19	847	225	49	607	648	946	1236	79



Белый цвет:
Боковые панели: RAL 9002
Верх и опоры: RAL 7044

Серый цвет:
Боковые панели: FIAT 656
Верх и опоры: RAL 7031

GIUGIARO
DESIGN

Совместимость дополнительного оборудования

Omnia HL	11	16	26	36	Мод.
AMP 10	✓	✓	✓	✓	Все кроме S, SM
BC 10*	✓	✓	✓	✓	Все
BC 20*	✓	✓	✓	✓	Все
PCH/PCHM	✓	✓	✓	✓	Все
PX2	✓	✓	✓	✓	S, SM
PXB	✓	✓	✓	✓	S, SM
PXAE	✓	✓	✓	✓	S, SM
SIT 3/5	✓	✓	✓	✓	S, SM
SW3	✓	✓	✓	✓	S, SM
VCH	✓	✓	✓	✓	Все
ZH1/ZH1B	✓	✓	✓	✓	Все
ZH1M/ZH1MB	✓	✓	✓	✓	Все

* = BC 10 для вертикальной установки
BC 20 для горизонтальной установки



- Вентиляторные доводчики серии HL (High Line) для установки как в горизонтальном, так в вертикальном положении.
- Четыре типоразмера и две модификации:
HL - с корпусом белого цвета и переключателем;
HL M - с металлизированным корпусом серого цвета и переключателем;
HL C - с корпусом белого цвета и электронным термостатом;
HL CM - с металлизированным корпусом серого цвета и электронным термостатом;
HL L - с корпусом белого цвета, самозакрывающимися жалюзи и электронным термостатом;
HL LM - с корпусом серого цвета, самозакрывающимися жалюзи и электронным термостатом;
HL PC - с корпусом белого цвета, электронным термостатом и фильтром Plasmacluster (устанавливается на заводе-изготовителе);
HL PCM - с металлизированным корпусом серого цвета, электронным термостатом и фильтром Plasmacluster (устанавливается на заводе-изготовителе);
HL S - с корпусом белого цвета, без органов управления на корпусе;
HL SM - с металлизированным корпусом серого цвета, без органов управления на корпусе.
- Сертификация по стандарту EUROVENT.
- Трехскоростной центробежный насос.
- Крайне низкий уровень шума.
- Форма, отвечающая самым высоким эстетическим требованиям, мягкие линии корпуса.
- Регулируемые жалюзи новой конструкции.
- Автоматическое закрытие жалюзи при отключении питания.

- Компактная конструкция.
- Электронная регулировка температуры, автоматическое изменение скорости вращения вентилятора, автоматическое переключение на зимний/летний режим работы, автоматическое включение/выключение (с помощью термостата).
- Возможность подключения трубопроводов с разных сторон корпуса.
- Низкое падение давления в теплообменнике.
- Электромоторы с постоянно подключенными конденсаторами.
- Простота монтажа и обслуживания.
- Полное соответствие правилам техники безопасности.

Дополнительное оборудование

- AMP:** Комплект элементов крепления к стене/потолку помещения, входит в стандартную комплектацию модификаций S и SM.
- BC:** Вспомогательный поддон для сбора конденсата.
- PCH – PCHM:** Задняя панель корпуса белого (PCH) или серого (PCHM) цвета.
- PX:** Панель управления с переключателем.
- PXAE:** Электронный термостат для вентиляторных доводчиков с двухтрубными и четырех трубными системами. Облегченная система управления, включающая два регулятора для контроля температуры и вентиляции (режим работы в трех скоростях с автоматическим или ручным управлением). Возможно регулирование до двух клапанов двухпозиционного типа. Настенной установки.

PXB: Панель управления с электронным термостатом.

SIT 3-5: Интерфейсные карты термостата. Они используются для объединения нескольких доводчиков (до 10) в единую сеть с централизованным управлением (по командам оператора или термостата).

SIT3: Интерфейсная карта для задания одной из трех скоростей вращения вентилятора. Такой картой оборудуется каждый доводчик, входящий в сеть. Скорость задается переключателем или командой от карты SIT5.

SIT5: Интерфейсная карта, задающая одну из трех скоростей вращения вентилятора и управляющая работой одного или двух (для четырехтрубных систем) вентиляторов. Карта передает команды термостата в сеть, объединяющую доводчики.

SW: Датчик, используемый для регулировки температуры охлаждающей или нагревающей воздух воды. Используется только в сочетании с доводчиками, оборудованными электронными термостатами PXL2E.

VCH: Комплект оборудования, включающий трехпозиционный вентиль с электроприводом, соединительные элементы и медные трубы.

ZH1: Опоры корпуса белого цвета для напольной установки доводчика.

ZH1B: Опоры корпуса серого цвета с «юбкой» для напольной установки доводчика.

ZH1M: Опоры корпуса серого цвета для напольной установки доводчика.

ZH1MB: Опоры корпуса серого цвета с «юбкой» для напольной установки доводчика.

ОСОБЕННОСТИ КОНСТРУКЦИИ

Очистка вентилятора

Конструкция доводчиков серии Omnia обеспечивает легкость очистки лопастей вентилятора: теперь крыльчатка вентилятора просто снимается.

Очистка поддона для сбора конденсата

Новая система крепления поддона для сбора конденсата, примененная в доводчиках серии Omnia, облегчает его очистку. Это предотвращает возможность бактериального заражения поддона, образование налета на поверхности поддона в процессе длительной эксплуатации доводчика.

Электростатический воздушный фильтр

Доводчики серии Omnia в стандартной комплектации оборудованы электростатическими фильтрами, несущими электрический заряд. Благодаря специально разработанной конструкции такие фильтры задерживают любые все частички пыли, присутствующие в воздухе, обеспечивая полную чистоту воздуха в помещении.

Ионизационный фильтр PLASMACLUSTER

Фильтр такой конструкции снижает концентрацию вредных примесей в воздухе путем химического разложения молекул загрязняющих воздух веществ. В процессе работы фильтра происходят электрические разряды, вызывающие разложение молекул воды, присутствующей в воздухе, на положительно и отрицательно заряженные ионы. Эти ионы нейтрализуют молекулы вредных веществ, превращая их в безвредные примеси, обычно находящиеся в чистом воздухе. В результате в помещение поступает чистый ионизированный воздух, лишенный посторонних запахов.

Низкий уровень шума

Центробежные вентиляторы специальной конструкции, которыми снабжаются доводчики серии Omnia, обладают предельно низким уровнем шума, что гарантирует акустический комфорт при эксплуатации доводчиков в жилых помещениях.

Технические характеристики Omnia HL

■ = Охлаждение – ■ = Нагрев

Модель серии Omnia		HL 11	HL 16	HL 26	HL 36
Теплопроизводительность	Вт (макс.)	2010	2910	4620	5940
	Вт (ср.)	1460	2120	3830	4870
	Вт (мин.)	1060	1540	2890	3530
Теплопроизводительность (при температуре воды на входе 50°C) (E)	Вт	1150	1700	2750	3540
Расход воды	л/час	173	250	397	511
Перепад давления воды	кПа	1.6	3.7	10.5	7.4
Полная холодопроизводительность	Вт (макс.)(E)	840	1200	2030	2830
	Вт (ср.)	650	950	1780	2310
	Вт (мин.)	490	690	1420	1730
Явная холодопроизводительность	Вт (макс.)	700	990	1640	2040
	Вт (ср.)	530	750	1370	1790
	Вт (мин.)	390	520	1050	1280
Расход воды (E)	л/час	144	206	349	487
Перепад давления воды (E)	кПа	1.9	4.8	11.0	9.5
Расход воздуха	м³/час (макс.)	180	240	350	460
	м³/час (ср.)	120	160	270	350
	м³/час (мин.)	80	110	190	240
Вентиляторы	число	1	1	2	2
Звуковое давление	дБ (А) (макс.)	37.5	39.5	39.5	39.5
	дБ (А) (ср.)	28.5	34.5	34.5	32.5
	дБ (А) (мин.)	22.5	25.5	26.5	25.5
Звуковая мощность (E)	дБ (А) (макс.)	46	48	48	48
	дБ (А) (ср.)	37	43	43	41
	дБ (А) (мин.)	31	34	35	34
Емкость (вода)	л	0.4	0.5	0.8	1.1
Максимальная мощность мотора (E)	Вт	18	32	35	42
Максимальный потребляемый ток	А	0.09	0.15	0.18	0.22
Соединение с теплообменником	∅	1/2"	1/2"	1/2"	1/2"

(E): сертифицировано Eurovent.

Электропитание: 230 В (однофазное + нейтраль), 50 Гц ± 10%.

Указанные технические характеристики относятся к следующим условиям.

♪ Звуковое давление измерено в полуреверберационной испытательной камере объемом 85 м³ с временем реверберации $T_r = 0,5$ с.

Охлаждение:

температура воздуха в помещении 27°C (по сухому термометру), 19°C (по мокрому термометру);
температура воды на входе 7°C, максимальная скорость;
перепад температуры воды 5°C;
при средней и низкой скоростях расход воды - тот же, что и при максимальной скорости.

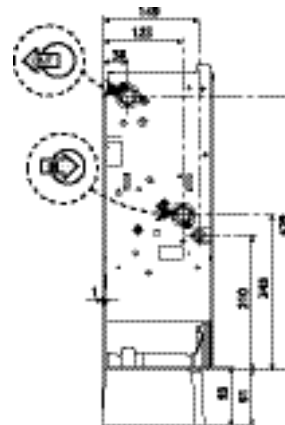
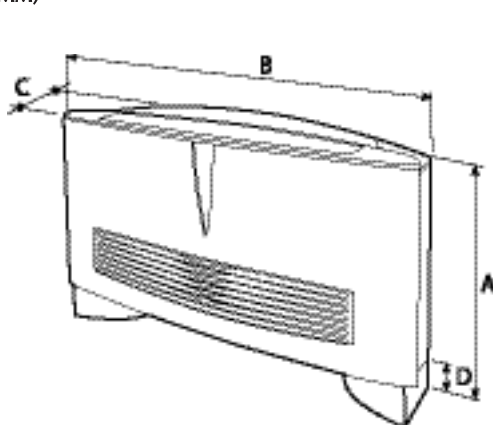
Нагрев:

температура воздуха в помещении 20°C;
температура воды на входе 70°C, максимальная скорость;
перепад температуры воды 10°C;
при средней и низкой скоростях, расход воды – тот же, что и при максимальной скорости.

Нагрев (E):

температура воздуха в помещении 20°C;
температура воды на входе 50°C, максимальная скорость;
расход воды – тот же, что и при работе на охлаждение.

Размеры (мм)



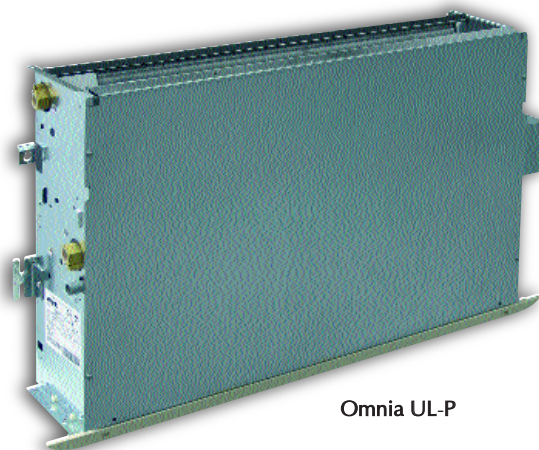
Модель серии Omnia		HL 11	HL 16	HL 26	HL 36
Высота	A	600	605	615	623
Ширина	B	640	750	980	1200
Глубина	C	187	189	191	198
Высота	D	93	93	93	93
Масса	кг	13,6	14,6	17,6	20,6

Venticassaforma

короб для скрытой установки
вентиляторных доводчиков в стенной нише



CHU L



Omnia UL-P

Короб **Venticassaforma** изготовлен из оцинкованного металла и предназначен для установки вентиляторных доводчиков типа Omnia UL-P в стенах жилых помещений. Короб значительно облегчает оборудование ниш в каменных стенах при производстве строительных работ. При применении короба вентиляторный доводчик оказывается полностью скрытым в стене. Конструкция короба Venticassaforma способствует экономии места в помещении, а его дизайн соответствует современным архитектурным тенденциям.

Four sizes available, corresponding with four different sizes of Omnia UL-P fancoil.

Имеется четыре типоразмера коробов, соответствующих типоразмерам вентиляторных доводчиков Omnia UL-P.

Короб **Venticassaforma** состоит из четырех конструктивных элементов.

1. Кожух CHU L, в котором размещается вентиляторный доводчик.
2. Лицевая панель.
3. Дефлектор воздушного потока, регулируемый вручную.
4. Внешняя рама.

Кожух CHU L

В кожух, изготовленный из оцинкованной стали, помещается вентиляторный доводчик. Затем, на этапе строительных работ, он скрытно устанавливается в стенной нише, что значительно облегчает монтаж оконечных устройств систем вентиляции и кондиционирования. Короб Venticassaforma комплектуется стальными накладками, маскирующими соединительные трубопроводы.

Дефлектор

В верхней части кожуха CHU L располагается дефлектор, с помощью которого поток воздуха направляется в помещение.

Лицевая панель

Лицевая панель изготовлена из стали и может быть окрашена под цвет стен помещения. На панели не имеется воздухозаборных отверстий, что способствует восприятию вентиляторного доводчика как части интерьера.

Внешняя рама

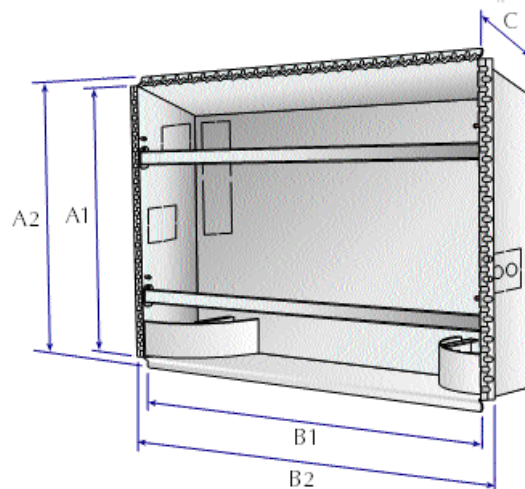
По периметру кожуха расположена внешняя рама, изготовленная из специально обработанной стали. Рама может быть окрашена в любой цвет и, кроме того, она может скрыть дефекты стены, которые могут присутствовать по краям стенной ниши.

Комбинации моделей Venticassaforma - Omnia UL

Комбинации моделей Venticassaforma - Omnia UL				
VentilCassaforma	CHU 12	CHU 17	CHU 27	CHU 37
Вентиляторный доводчик	Omnia UL 11 P	Omnia UL 16 P	Omnia UL 26 P	Omnia UL 36 P

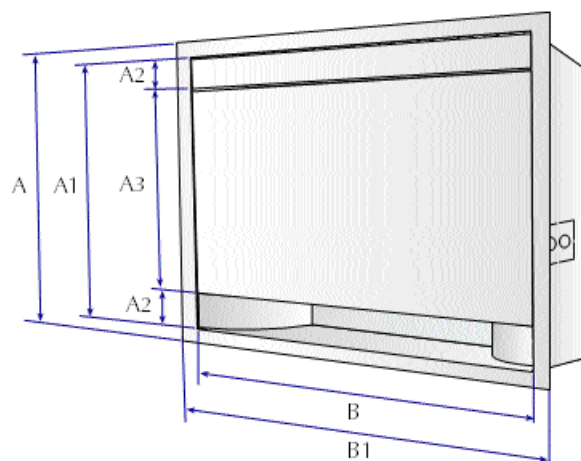
Размеры (мм)

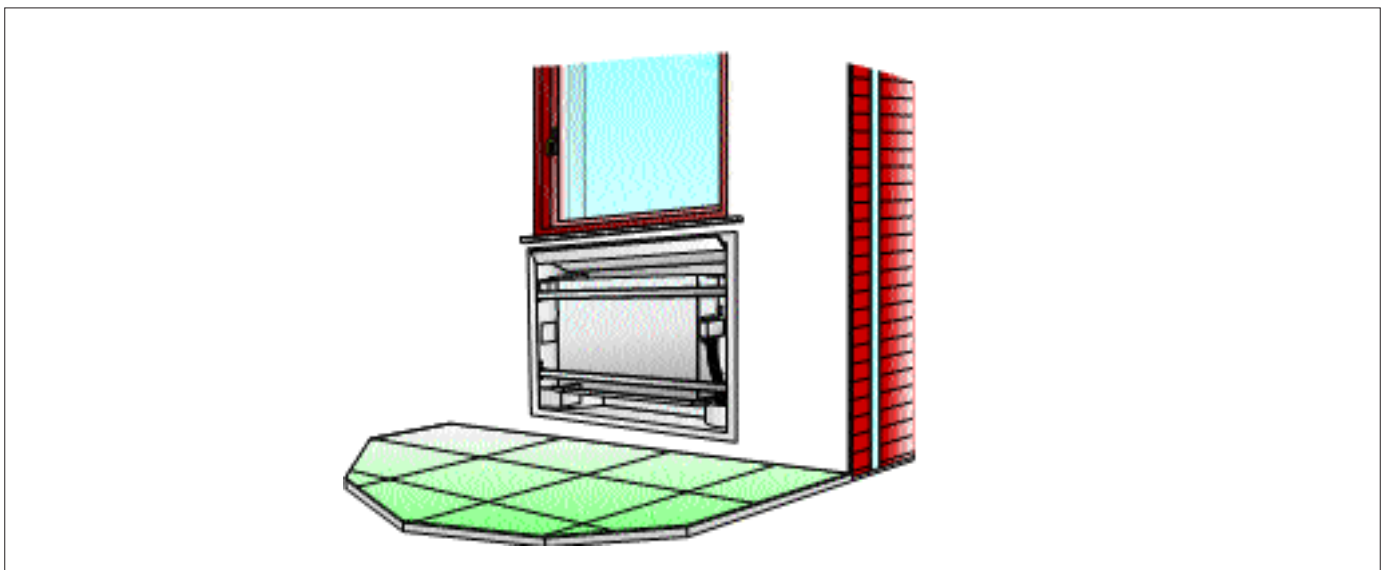
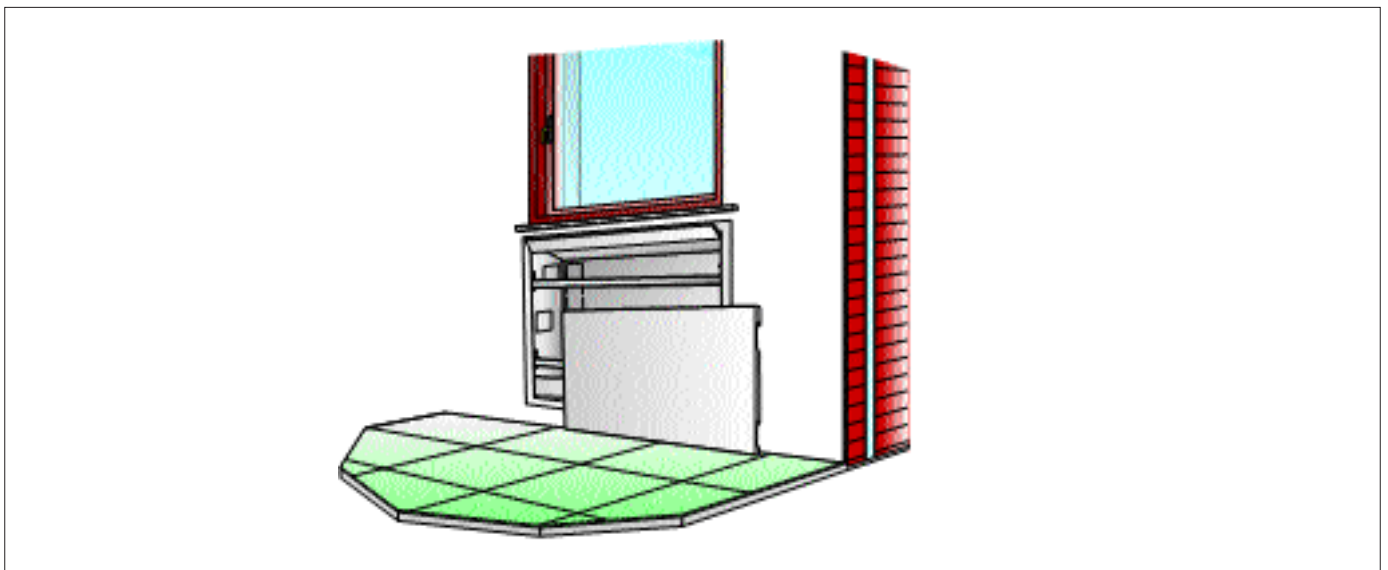
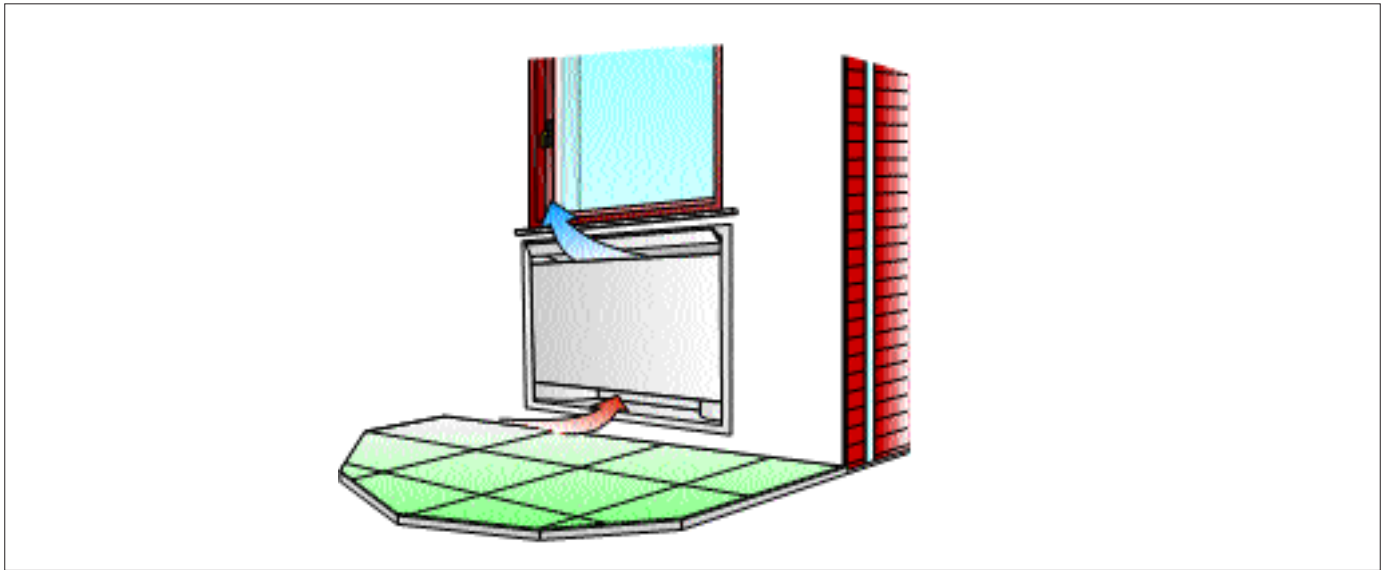
CHU		12 L	17 L	27 L	37 L
Высота	A1	648	648	648	648
	A2	691	691	691	691
Ширина	B1	644	754	984	1204
	B2	692	802	1032	1252
Глубина	C	186	186	186	186



Внешняя рама и лицевая панель

CHU		12 L	17 L	27 L	37 L
Высота	A	724	724	724	724
	A1	634	634	634	634
	A2	70	70	70	70
	A3	494	494	494	494
Ширина	B	633	743	973	1193
	B1	713	823	1053	1273





Особенности конструкции вентиляторных доводчиков UL-P

- Доводчики серии UL (Universal Line) P не имеют корпуса.
- Четыре типоразмера.
- Сертификация по стандарту EUROVENT.
- Трехскоростной вентилятор центробежного типа.
- Предельно низкий уровень шума.
- Компактные размеры.
- Электронный контроль температуры,

- автоматическое изменение скорости вращения вентилятора, автоматическое переключение зимнего/летнего режимов, автоматическое включение/выключение по команде термостата.
- Возможность изменения мест подключения соединительных трубопроводов.
- Малое падение давления в теплообменнике.
- Постоянно подключенные конденсаторы в

- цепях электромоторов.
- Простота установки и обслуживания.
- Легко демонтируемый для очистки воздушный фильтр.
- Полное соответствие правилам техники безопасности.
- Электростатический фильтр.

Дополнительное оборудование

- BC:** Вспомогательный поддон для сбора конденсата.
- DSC5:** Система принудительного дренажа, применяемая при отсутствии естественного стока.
- PX:** Панель управления с переключателем (только для настенной установки).
- PXB:** Панель управления с электронным термостатом (только для настенной установки).
- PXAE:** Электронный термостат с двумя регуляторами (температуры и интенсивности вентиляции), предусматривающий выбор скорости вентилятора в автоматическом или

- ручном режиме. Может использоваться для управления вентилем VCH, входящим в список дополнительного оборудования. (Только для настенной установки.)
- SW:** Датчик, используемый для переключения зимнего/летнего режимов работы по команде электронного термостата.
- VCH:** Комплект оборудования, включающий трехпозиционный вентиль с электроприводом, соединительные элементы и медные соединительные трубы.
- ZU:** Опоры для напольной установки вентиляторного доводчика.

Совместимость дополнительного оборудования				
Omnia UL	11 P	16 P	26 P	36 P
BC 10	✓	✓	✓	✓
DSC5	✓	✓	✓	✓
PX2	✓	✓	✓	✓
PXB	✓	✓	✓	✓
PXAE	✓	✓	✓	✓
SW3	✓	✓	✓	✓
VCH	✓	✓	✓	✓

Технические характеристики Omnia UL P

■ = Охлаждение – ■ = Нагрев

Модель Omnia		UL 11	UL 16	UL 26	UL 36	
Теплопроизводительность	Вт (макс.)	2010	2910	4620	5940	
	Вт (ср.)	1460	2120	3830	4870	
	Вт (мин.)	1060	1540	2890	3530	
Теплопроизводительность (т-ра воды на входе 50°C)*	Вт (E)	1150	1700	2750	3540	
Расход воды	л/час	173	250	397	511	
Падение давления воды	кПа	1.6	3.7	10.5	7.4	
	Вт (макс.) (E)	840	1200	2030	2830	
	Вт (ср.)	650	950	1780	2310	
Полная холодопроизводительность	Вт (мин.)	490	690	1420	1730	
	Вт ((макс.) (E)	700	990	1640	2040	
	Вт (ср.)	530	750	1370	1790	
Холодопроизводительность по явной теплоте	Вт (мин.)	390	520	1050	1280	
	Расход воды	л/час	144	206	349	487
	Падение давления воды	кПа (E)	1.9	4.8	11.0	9.5
Расход воздуха	м³/час (макс.)	180	240	350	460	
	м³/час (ср.)	120	160	270	350	
	м³/час (мин.)	80	110	190	240	
Число вентиляторов		1	1	2	2	
	Звуковое давление	дБ (А) (макс.)	37.5	39.5	39.5	39.5
		дБ (А) (ср.)	28.5	34.5	34.5	32.5
дБ (А) (мин.)		22.5	25.5	26.5	25.5	
Акустическая мощность	дБ (А) (макс.) (E)	46	48	48	48	
	дБ (А) (ср.) (E)	37	43	43	41	
	дБ (А) (мин.) (E)	31	34	35	34	
Емкость (вода)	л	0.4	0.5	0.8	1.1	
Максимальная мощность электромотора	Вт (E)	18	32	35	42	
Максимальный потребляемый ток	А	0.09	0.15	0.18	0.22	
Трубопроводные соединения		1/2"	1/2"	1/2"	1/2"	

Электропитание: однофазное, 230 В, 50 Гц

(E): в соответствии со стандартом Eurovent

Указанные технические характеристики относятся к следующим условиям:

- Звуковое давление измерено в полурезонансной испытательной камере объемом 85 м³ с временем реверберации $T_r = 0,5$ с.

Охлаждение:

- температура воздуха в помещении 27°C (по сухому термометру), 19°C (по мокрому термометру);
- температура воды на входе 7 °C, максимальная скорость;
- перепад температуры воды 5 °C;
- при средней и низкой скоростях расход воды - тот же, что и при максимальной скорости.

Нагрев:

- температура воздуха в помещении 20 °C;
- температура воды на входе 70 °C; максимальная скорость;
- перепад температуры воды 10 °C;
- при средней и низкой скоростях расход воды - тот же, что и при максимальной скорости.

Нагрев*:

- температура воздуха в помещении 20 °C;
- температура воды на входе 50 °C; максимальная скорость;
- расход воды - тот же, что и в режиме охлаждения.

FCW 20/40

вентиляторные доводчики
с ионизатором, для настенной установки



Aermec adheres to the EUROVENT Certification Programme. The products concerned appear in the EUROVENT Certified Products Guide.



Пульт TLW

- Сертификация по стандарту EUROVENT.
- Трехскоростной вентилятор.
- Крайне низкий уровень шума.
- Привлекательный внешний вид, мягкие плавные линии корпуса.
- Дефлекторы воздушного потока с регулировкой в горизонтальной плоскости.
- Жалюзи с электроприводом, изменение направления вертикального потока воздуха с переносного пульта дистанционного управления.
- Автономная система управления.
- Микропроцессорное управление работой доводчика.
- Таймер, задающий почасовое расписание работы доводчика, и светодиодный индикатор работы таймера.
- Возможность задания программы работы в автоматическом режиме: охлаждение, нагрев, вентиляция и ионизация воздуха.
- Наличие ионизатора (системы очистки воздуха посредством генерации отрицательных ионов).
- Простота установки и обслуживания.
- Легко снимаемый и очищаемый воздушный фильтр.
- Полное соответствие правилам техники безопасности.

Дополнительное оборудование

TLW: Переносной пульт дистанционного управления на инфракрасных сигналах с жидкокристаллическим дисплеем для выбора режима работы вентиляторного доводчика. С одного пульта можно управлять работой нескольких доводчиков.

VCW: Комплект, включающий в себя 3-х ходовой клапан и присоединительные трубы.

VCWC: Комплект состоит из крепления и монтажных винтов.

VCWV: Комплект состоящий из одного 3-х ходового клапана и его подсоединений.

Совместимость дополнительного оборудования			
FCW	20	30	40
TLW	✓	✓	✓
VCW 1	✓	✓	
VCW 2			✓
VCW 1C	✓	✓	
VCW 2C			✓
VCW 1V	✓	✓	
VCW 2V			✓

Технические характеристики

■ = Охлаждение - ■ = Нагрев

Модель		FCW 20	FCW 30	FCW 40
Теплопроизводительность	Вт (макс.)	4800	6600	10200
	Вт (ср.)	4150	5900	8600
	Вт (мин.)	3400	5050	7000
Теплопроизводительность (при температуре воды на входе 50°C) (E)	Вт	3000	3800	6100
Расход воды	л/час	413	570	877
Перепад давления воды	кПа	18	25	22
Полная холодопроизводительность	Вт (макс.) (E)	2100	2900	4600
	Вт (ср.)	1900	2700	4150
	Вт (мин.)	1600	2500	3700
Явная холодопроизводительность	Вт (макс.)	1750	2300	3600
	Вт (ср.)	1470	2090	3100
	Вт (мин.)	1200	1700	2650
Расход воды (E)	л/час	361	500	791
Перепад давления воды (E)	кПа	18	21	24
Расход воздуха	м³/час (макс.)	440	540	890
	м³/час (ср.)	350	440	690
	м³/час (мин.)	270	370	530
Вентиляторы	число	1	1	1
Звуковое давление	дБ (A) (макс.)	44.5	45.5	47.5
	дБ (A) (ср.)	39.5	41.5	42.5
	дБ (A) (мин.)	34.5	37.5	37.5
Звуковая мощность (E)	дБ (A) (макс.)	53	54	56
	дБ (A) (ср.)	48	50	51
	дБ (A) (мин.)	43	46	46
Емкость (вода)	л	0,45	0,68	1,7
Макс. мощность мотора (E)	Вт	27	29	50
Макс. потребляемый ток	A	0,12	0,13	0,22
Соединение с теплообменником	∅	1/2"	1/2"	1/2"

(E): сертифицировано Eurovent.

Электропитание: 230 В (однофазное), 50 Гц

Указанные технические характеристики относятся к следующим условиям.

♪ Звуковое давление измерено в полуреверберационной испытательной камере объемом 85 м³ с временем реверберации $T_r = 0,5$ с.

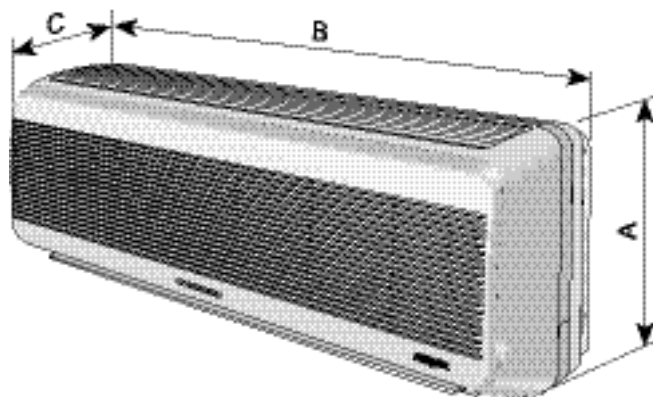
Охлаждение:

температура воздуха в помещении 27°C (по сухому термометру), 19°C (по мокрому термометру);
температура воды на входе 7°C, максимальная скорость;
перепад температуры воды 5°C;

Нагрев:

температура воздуха в помещении 20°C;
температура воды на входе 70°C, максимальная скорость;
перепад температуры воды 10°C;
при средней и низкой скоростях, расход воды – тот же, что и при максимальной скорости.

Размеры (мм)



		FCW 20	FCW 30	FCW40
Высота	A	270	270	320
Ширина	B	795	795	1200
Глубина	C	178	178	210
Масса	кг	10,8	11,4	20

FCW 21/41

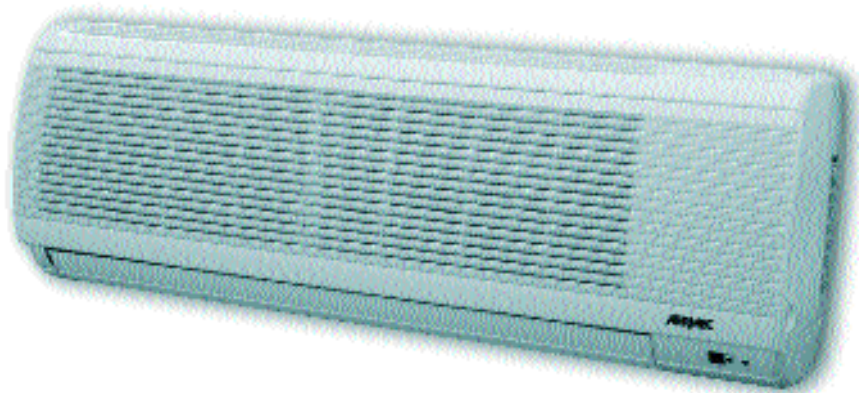
настенные вентиляторные доводчики

TLW1
(дополнительное
оборудование)



PFW
(дополнительное
оборудование)

**Встроенный трехпозиционный
вентиль - в стандартной
комплектации**



Aermec adheres to the
EUROVENT Certification
Programme.
The products concerned
appear in the
EUROVENT Certified
Products Guide.

- Сертификация по программе EUROVENT.
- Трехпозиционный вентиль внутри корпуса доводчика.
- Цвет - «стальной серый» (1C).
- Инфракрасный пульт дистанционного управления с держателем для установки на стене помещения, обеспечивающий управление всеми функциями вентиляторного доводчика (дополнительное оборудование TLW1).
- Проводная панель дистанционного управления с жидкокристаллическим дисплеем, обеспечивающая управление всеми основными функциями вентиляторного доводчика; устанавливается на стене помещения и

соединяется с доводчиком кабелем длиной 4 м (дополнительное оборудование PFW).

- Трехскоростной вентиляторный агрегат центробежного типа.
- Предельно низкий уровень шума.
- Дизайн, отвечающий высшим эстетическим стандартам, скругленные линии корпуса.
- Дефлекторы воздуховыводящей системы с регулировкой положения створок в горизонтальной плоскости.
- Электропривод створок дефлектора с возможностью регулировки их вертикального положения с пульта дистанционного управления: пять фиксированных настроек и непрерывное периодическое отклонение.

- Микропроцессорная система управления.
- Программируемый таймер включения/выключения.
- Возможность автоматической работы в режимах охлаждения, нагрева, вентиляции и осушки воздуха (при использовании пульта TLW1).
- Автоматический выбор сезонного режима работы.
- Автоматический запуск после внезапного отключения электропитания.
- Простота установки и обслуживания.
- Легко съемный моющийся фильтр.
- Полное соответствие правилам техники безопасности.

Дополнительное оборудование

TLW1: Пульт дистанционного управления:

- Пульт необходим для функционирования вентиляторного доводчика и является альтернативой для проводной панели управления PFW; применение пульта и панели управления одновременно не допускается.
- Пульт работает излучает инфракрасные сигналы, управляющими всеми функциями вентиляторного доводчика, питается от двух пальчиковых батареек типа R03 (AAA) напряжением 1,5 В и обеспечивает надежный обмен сигналами с доводчиком на расстоянии до 7 м.
- Пульт поставляется отдельно от вентиляторного доводчика по той причине, что он может использоваться для управления несколькими доводчиками.
- С помощью пульта можно задавать все рабочие параметры вентиляторного доводчика, которые индицируются

жидкокристаллическом дисплее, что облегчает процесс управления.

- Пульт комплектуется держателем, с помощью которого он может устанавливаться на стене помещения, причем процесс управления не требует снятия пульта с держателя. Держатель крепится в легко доступном месте, которое неподвержено воздействию источников тепла, испарений или прямых солнечных лучей, на расстоянии не менее одного метра от телевизионных приемников и иных электронных приборов.

PFW: Проводная панель дистанционного управления:

- Панель необходима для функционирования вентиляторного доводчика и является альтернативой для пульта дистанционного управления TLW1; применение пульта и панели управления одновременно не допускается.
- Панель может управлять работой только одного вентиляторного доводчика.
- Панель устанавливается на стене помещения и соединяется с доводчиком кабелем длиной 4 м, входящим в комплект поставки.
- С помощью панели можно задавать основные рабочие параметры, которые индицируются на жидкокристаллическом дисплее, что облегчает процесс управления.
- Задание режима осушки воздуха с панели управления не предусмотрено.

Технические характеристики

■ = Охлаждение - ■ = Нагрев

Модель.		FCW 21	FCW 31	FCW 41
Теплопроизводительность	Вт (макс.)	4000	5200	7600
	Вт (ср.)	3600	4600	6800
	Вт (мин.)	3000	3950	5700
Теплопроизводительность (вода 50°C)	Вт (макс.) (E)	2500	3300	4500
Расход воды	л/ч	344	447	654
Падение давления воды (макс. скорость)	кПа	18,5	23	23
Полная холодопроизводительность	Вт (макс.) (E)	1900	2700	3800
	Вт (ср.)	1700	2200	3450
	Вт (мин.)	1450	1850	3000
Явная холодопроизводительность	Вт (макс.) (E)	1550	2150	2850
	Вт (ср.)	1350	1700	2500
	Вт (мин.)	1100	1400	2150
Расход воды	л/ч	327	464	654
Падение давления воды (макс. скорость)	кПа (E)	20	27	31,4
Расход воздуха	м³/ч (макс.)	380	470	540
	м³/ч (ср.)	280	360	440
	м³/ч (мин.)	220	295	370
Число вентиляторов		1	1	1
	дБ (А) (макс.)	42,5	43	43,5
♪ Звуковое давление	дБ (А) (ср.)	38,5	35,5	38,5
	дБ (А) (мин.)	31,0	28,5	35,5
	дБ (А) (макс.) (E)	51,0	51,5	52,0
Акустическая мощность	дБ (А) (ср.) (E)	47,0	44,0	47,0
	дБ (А) (мин.) (E)	39,5	37,0	44,0
	дБ (А) (макс.) (E)	51,0	51,5	52,0
Емкость воды	л	0,7	0,8	1,6
Макс. мощность электродвигателя	Вт (E)	23	25	43,7
Макс. потребляемый ток	А	0,1	0,11	0,19
Трубопроводные соединения	Ø	1/2" F	1/2" F	1/2" F

(E): сертифицировано Eurovent.

Электропитание: 230 В (однофазное), 50 Гц

Указанные технические характеристики относятся к следующим условиям.

♪ Звуковое давление измерено в полуреверберационной испытательной камере объемом 85 м³ с временем реверберации $T_r = 0,5$ с.

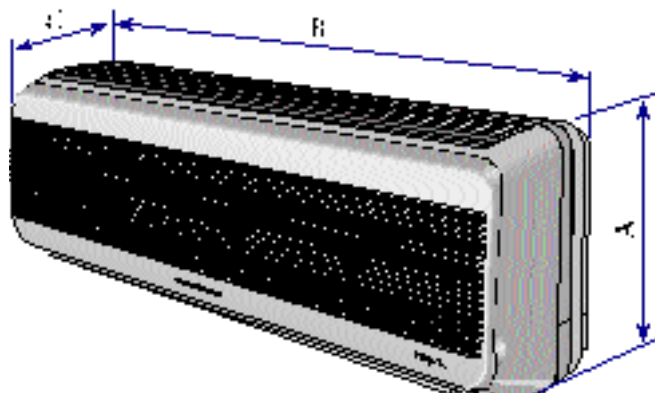
Охлаждение:

температура воздуха в помещении 27°C (по сухому термометру), 19°C (по мокрому термометру);
температура воды на входе 7°C, максимальная скорость;
перепад температуры воды 5°C;

Нагрев:

температура воздуха в помещении 20°C;
температура воды на входе 70°C, максимальная скорость;
перепад температуры воды 10°C;
при средней и низкой скоростях, расход воды – тот же, что и при максимальной скорости.

Размеры (мм)



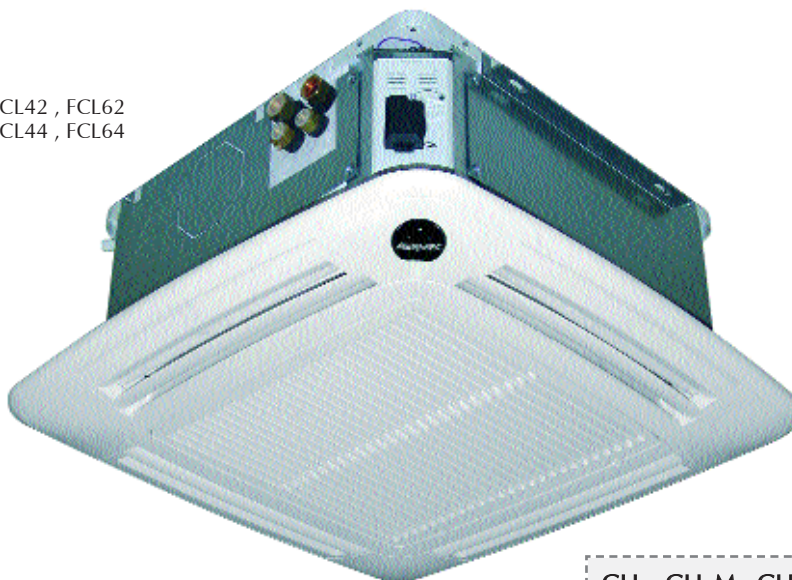
		FCW 21	FCW 31	FCW 41
Высота	A	298	305	360
Ширина	B	880	990	1170
Глубина	C	180	180	210
Масса	кг	9	10	19

вентиляторные доводчики кассетного типа для установки на подвесном потолке



Aermec adheres to the EUROVENT Certification Programme. The products concerned appear in the EUROVENT Certified Products Guide.

Модели:
FCL 32, FCL36, FCL42, FCL62
FCL 34, FCL38, FCL44, FCL64



Стандартные пульты
управления для
GLL 10 M
GLL 10 R



GLL - GLL M - GLL R
Цвет: белый : RAL 9010

• Три конфигурации вентиляторного доводчика кассетного типа:

- с электроприводом створок жалюзи, положение которых задается с пульта дистанционного управления;
- с регулировкой положения створок жалюзи вручную при использовании пульта дистанционного управления;
- с регулировкой положения створок жалюзи вручную при использовании настенной панели управления

• В стандартной комплектации – трехходовой вентиль с быстростъёмным приводом и визуальной индикацией работы;

- 4 типоразмера для двухтрубных систем: FCL 32 - 36 - 42 - 62
- 4 типоразмера для четырехтрубных систем: FCL 34 - 38 - 44 - 64
- В стандартной комплектации - возможность установки встроенного трехпозиционного вентиля с простым подключением актуатора и визуализацией положения вентиля
- Модификация FCL V2: возможность установки встроенного двухпозиционного вентиля (по специальному заказу) для систем с переменным расходом воды
- Модификация FCL VL: конфигурация без вентиля (по специальному заказу)
- Три конфигурации для одного и того же вентиляторного доводчика кассетного типа:
 - с регулировкой положения створок жалюзи с помощью пульта дистанционного управления при использовании панели GLL 10 M (дополнительное оборудование)
 - с пультом дистанционного управления и регулировкой положения створок жалюзи вручную при использовании панели GLL 10 R
 - с регулировкой положения створок жалюзи вручную при использовании панели GLL 10 и настенной панели управления

- Возможность установки двухпозиционного вентиля для использования в системах с переменным расходом воды.
- Теплообменники с развитым профилем и увеличенной площадью поверхности.
- Вентиляторы с пониженным уровнем шума.
- Модификации для двух- и четырехтрубных систем
- Возможность применения электростатического воздушного фильтра.
- Возможность применения электронагревательного элемента для нагрева воздуха.

- Привлекательный дизайн корпуса
- Размеры вентиляторного доводчика, идеально соответствующие размерам стандартных потолочных панелей (600 x 600 мм)
- Специальная конструкция вентиляторов, обеспечивающая низкий уровень шума
- Трех- или четырехскоростные вентиляторы центробежного типа в вентиляторных доводчиках больших типоразмеров (FCL 42 - 44 - 62 - 64); возможность выбора трех скоростей вращения вентиляторов для обеспечения экономии энергопотребления и снижения уровня шума
- Несущая конструкция корпуса с пространственной структурой из оцинкованной стали
- Внутренние элементы корпуса с изоляционным слоем из полиэстера, наносимого экструзией под давлением и обеспечивающего снижение уровня шума и стойкость по отношению к воздействию агрессивных веществ
- Цельнометаллический поддон для сбора конденсата с жаростойкостью по классу V0 и защитным покрытием из вспененного полистирола с

- огнестойкими добавками
- Теплообменники с развитым профилем поверхности, увеличивающим поверхность теплообмена
- Непрерывная работа вентилятора, предотвращающая стратификацию воздуха в помещении
- Возможность подачи наружного воздуха в помещение независимо от режима работы вентиляторного доводчика
- Возможность подачи кондиционированного воздуха в соседнее помещение
- Легко сменяемые воздушные фильтры, снабженные несущей рамой, обладающие высокой эффективностью и характеризующиеся низким падением давления (жаростойкость класса V0 по стандарту UL 94, дополнительное оборудование)
- Регенерируемые электростатические воздушные фильтры (жаростойкость класса 2 по стандарту UL 900, дополнительное оборудование)
- Полное соответствие правилам техники безопасности.
- Простота монтажа и обслуживания.

Дополнительное оборудование

Панели GLL - оборудование, необходимое для функционирования вентиляторного доводчика FCL:

GLL 10 M: Воздуховыводящая и воздухозаборная панель. Воздуховыводящая решетка со створками жалюзи, регулируемые с помощью пульт дистанционного управления. Имеется встроенный приемник инфракрасных сигналов. Цвет - белый (RAL 9010).

GLL 10 R: Воздуховыводящая и воздухозаборная панель. Воздуховыводящая решетка со створками жалюзи, регулируемые вручную. Управление работой доводчика производится с помощью пульта дистанционного управления. Имеется встроенный приемник инфракрасных сигналов. Цвет - белый (RAL 9010).

GLL 10: Воздуховыводящая и воздухозаборная панель. Воздуховыводящая решетка со створками жалюзи, регулируемые вручную. Применяется в сочетании с настенной панелью управления (дополнительное оборудование). Цвет - белый (RAL 9010).

Необязательное дополнительное оборудование

KFL: Комплект оборудования, включающий металлический фланец диаметром 100 мм, служащий для подачи кондиционированного воздуха в соседнее помещение.

KFLD: Комплект оборудования, включающий металлический фланец диаметром 100 мм и перемычку из листовой оцинкованной стали с изоляционным покрытием, служащий для подачи наружного воздуха в помещения без смешения с кондиционированным воздухом.

RXL: Электронагреватель для обогрева воздуха, подаваемого в помещение вентиляторным доводчиком FCL. (Применяется в сочетании с термостатом, управляющим нагревом, и панелью GLL 10).

RXL: Электронагреватель для обогрева воздуха, подаваемого в помещение отдельным вентиляторным доводчиком FCL. (Применяется в сочетании с панелями GLL 10 M или GLL 10 R).

SW: Датчик температуры воды, работающий в сочетании с электронным термостатом.

SWA: Внешний датчик температуры. Датчик SWA, оборудованный соединительным кабелем длиной 6 м, применяется в сочетании с панелью управления FMT 20 AW, подключается к разьему А такой панели и измеряет температуру воздуха в помещении. При этом внутренний датчик температуры, имеющийся в панели управления, автоматически отключается. Если же датчик подключен к разьему W панели управления, он служит для

измерения температуры воды в контуре циркуляции. К панели FMT 20 AW могут быть одновременно подключены два датчика SWA.

VHL1: Трехпозиционный вентиль с электроприводом, управляющий работой нагревательного теплообменника в четырехтрубных системах (обязателен для применения в четырехтрубных системах).

VHL2: Двухпозиционный вентиль с электроприводом, управляющий работой нагревательного теплообменника в четырехтрубных системах (**обязателен для применения в четырехтрубных системах с переменным расходом воды**).

Оборудование, применяемое в сочетании с панелями GLL 10:

SIT 3 - 5: Интерфейсные карты термостата, позволяющие объединить в единую сеть до десяти вентиляторных доводчиков и управлять их работой с общей панели централизованного управления (с помощью селектора или термостата).

SIT 3: Интерфейсная карта, которой оборудуется каждый вентиляторный доводчик, входящий в единую сеть. Получает команды от селектора режимов или от карты SIT 5, задает одну из трех скоростей вращения вентилятора.

SIT 5: "Главная" интерфейсная карта, управляющая работой двух вентиля (в четырехтрубных системах) и задающая одну из трех скоростей вращения вентилятора. Передает команды термостата вентиляторным доводчикам, входящим в единую сеть.

FMT10: Панель управления с электронным термостатом, служащая для управления работой вентиляторных доводчиков, входящих в четырех- и двухтрубные системы или в двухтрубные системы с электронагревателем. Может управлять работой двух запорных вентиля, перекрывающих подачу воды в теплообменники. Имеет простую систему управления, состоящую из двух селекторов, регулирующих температуру и скорость вращения вентиляторов (три скорости). Датчик температуры воздуха в помещении (поставляемый с держателем) размещается внутри вентиляторного доводчика. Панель устанавливается в корпусе модуля 503.

FMT20AW: Панель управления с электронным термостатом и жидкокристаллическим дисплеем. Служит для управления работой вентиляторных доводчиков, входящих в четырех- и двухтрубные системы или в

двухтрубные системы с электронагревателем. Может управлять работой двух запорных вентиля, перекрывающих подачу воды в теплообменники. Датчик температуры воздуха в помещении размещается внутри панели управления. К панели может быть также подключен внешний датчик температуры воздуха (дополнительное оборудование SWA). Панель управления встраивается в стену помещения.

PXAE: Панель управления с электронным термостатом. Служит для управления работой вентиляторных доводчиков, входящих в двух- и четырехтрубные системы. Имеет упрощенную систему управления с помощью двух селекторов, регулирующих температуру и скорость вращения вентиляторов (три скорости - ручную или автоматическую). Может управлять работой двух запорных вентиля. Устанавливается на стене помещения.

PXAR: Панель управления с электронным термостатом. Служит для управления работой вентиляторных доводчиков, входящих в двухтрубные системы с электронагревателем. Имеет упрощенную систему управления с помощью двух селекторов, регулирующих температуру и скорость вращения вентиляторов (три скорости - ручную или автоматическую). Управление работой электронагревателя производится с помощью селектора, регулирующего скорость вращения вентилятора. Может управлять работой двух запорных вентиля. В комплект поставки входит датчик температуры. Устанавливается на стене помещения.

PX: Панель управления с селектором. Устанавливается на стене помещения.

PX2: Панель управления с селектором. Устанавливается на стене помещения.

WMT10: Панель управления с электромеханическим термостатом. Служит для управления работой вентиляторных доводчиков, входящих в двух- и четырехтрубные системы, а также в двухтрубные системы с электронагревателем. Может управлять работой двух запорных вентиля, перекрывающих подачу воды в теплообменник. Панель оборудована защитным плавким предохранителем. Режим вентиляции задается на этапе установочных работ с помощью перемычки. Устанавливается на стене помещения.

Совместимость дополнительного оборудования

Модель FCL	32	34	36	38	42	44	62	64
GLL 10	✓	✓	✓	✓	✓	✓	✓	✓
GLL 10 M	✓	✓	✓	✓	✓	✓	✓	✓
GLL 10 R	✓	✓	✓	✓	✓	✓	✓	✓
KFL	✓	✓	✓	✓	✓	✓	✓	✓
KFLD	✓	✓	✓	✓	✓	✓	✓	✓
RXLE**	✓	✓	✓	✓	✓	✓	✓	✓
SW 3*	✓	✓	✓	✓	✓	✓	✓	✓
SWA	✓	✓	✓	✓	✓	✓	✓	✓
VHL1	✓	✓	✓	✓	✓	✓	✓	✓
VHL2	✓	✓	✓	✓	✓	✓	✓	✓
SIT 3*	✓	✓	✓	✓	✓	✓	✓	✓
SIT 5*	✓	✓	✓	✓	✓	✓	✓	✓
FMT10*	✓	✓	✓	✓	✓	✓	✓	✓
FMT20AW*	✓	✓	✓	✓	✓	✓	✓	✓
PX*	✓	✓	✓	✓	✓	✓	✓	✓
PX 2*	✓	✓	✓	✓	✓	✓	✓	✓
PXAE*	✓	✓	✓	✓	✓	✓	✓	✓
PXAR*	✓	✓	✓	✓	✓	✓	✓	✓
WMT10*	✓	✓	✓	✓	✓	✓	✓	✓

*Оборудование, используемое только в сочетании с панелями GLL 10.

**Требуется GLL10M или GLL10R.

■ = Охлаждение - ■ = Нагрев

Модель FCL			32	34	36	38	42	44	62	64
Теплопроизводительность 70°C	скорость 4	Вт	-	-	-	-	8000	3070 ^(E)	10700	3800 ^(E)
	скорость 3	Вт	5000	2600 ^(E)	6300	2600 ^(E)	6450	2730	8560	3380
	скорость 2	Вт	4090	2190	4730	2190	4915	2290	7015	2990
	скорость 1 (мин.)	Вт	3570	1950	3820	1950	4010	1960	5850	2640
Теплопроизводительность 50°C	Вт	2380 ^(E)	-	3750 ^(E)	-	4950 ^(E)	-	6250 ^(E)	-	-
Расход воды 70°C	л/ч	430	224	542	224	688	264	920	327	327
Падение давления 70°C	кПа	12	11 ^(E)	12	11 ^(E)	19	14 ^(E)	30	21 ^(E)	21 ^(E)
Падение давления 50°C	кПа	9 ^(E)	-	14 ^(E)	-	23 ^(E)	-	32 ^(E)	-	-
Полная холодопроизводительность	скорость 4	Вт	-	-	-	3950 ^(E)	3650 ^(E)	4980 ^(E)	4610 ^(E)	4610 ^(E)
	скорость 3	Вт	1900 ^(E)	1900 ^(E)	3000 ^(E)	2770 ^(E)	3400	3140	4310	3990
	скорость 2	Вт	1680	1680	2480	2290	2725	2515	3680	3405
	скорость 1 (мин.)	Вт	1495	1495	2060	1900	2165	2000	3085	2855
Явная холодопроизводительность	скорость 4	Вт	-	-	-	3160 ^(E)	2920 ^(E)	3815 ^(E)	3530 ^(E)	3530 ^(E)
	скорость 3	Вт	1520 ^(E)	1520 ^(E)	2400 ^(E)	2240 ^(E)	2625	2420	3180	2940
	скорость 2	Вт	1285	1285	1880	1750	2000	1845	2640	2440
	скорость 1 (мин.)	Вт	1100	1100	1510	1410	1545	1425	2160	2000
Расход воды	л/ч	327	327	516	476	679	628	857	793	793
Падение давления	^(E) кПа	10	10	15	13	25	22	36	31	31
Расход воздуха	скорость 4	м³/ч	-	-	-	-	700	700	880	880
	скорость 3	м³/ч	600	600	600	600	530	530	660	660
	скорость 2	м³/ч	410	410	410	410	360	360	500	500
	скорость 1 (мин.)	м³/ч	300	300	300	300	260	260	380	380
Количество вентиляторов		1	1	1	1	1	1	1	1	1
Акустическая мощность	скорость 4 ^(E)	дБ (А)	-	-	-	-	53	53	61	61
	скорость 3 ^(E)	дБ (А)	46	46	46	46	46	46	54	54
	скорость 2 ^(E)	дБ (А)	38	38	38	38	38	38	47	47
	скорость 1 (мин.) ^(E)	дБ (А)	35	35	35	35	35	35	41	41
Звуковое давление	скорость 4	дБ (А)	-	-	-	-	44	44	52	52
	скорость 3	дБ (А)	37	37	37	37	37	37	45	45
	скорость 2	дБ (А)	29	29	29	29	29	29	38	38
	скорость 1 (мин.)	дБ (А)	26	26	26	26	17	17	23	23
Трубопроводн. соединения 3R	Ø газов.	3/4"	3/4"	3/4"	3/4"	3/4"	3/4"	3/4"	3/4"	3/4"
Трубопроводн. соединения 1R	Ø газов.	-	1/2"	-	1/2"	-	1/2"	-	1/2"	1/2"
Потребляемая мощность	^(E) Вт	45	45	45	45	75	75	83	83	83
Потребляемый ток	А	0,22	0,22	0,22	0,22	0,33	0,33	0,37	0,37	0,37
Пусковой ток	А	0,66	0,66	0,66	0,66	0,99	0,99	1,11	1,11	1,11

Электропитание: 230 В (однофазное), 50 Гц. ^(E) = характеристики, соответствующие сертификации EUROVENT.

Указанные технические характеристики относятся к следующим условиям.

♪ Звуковое давление измерено в полуревберационной испытательной камере объемом 100 м³ с временем реверберации $T_r = 0,5$ с.

Охлаждение:

температура воздуха в помещении 27°C по сухому термометру, 19 °C по мокрому термометру;
 температура воды на входе 7°C;
 максимальная скорость вентилятора;
 разность температур воды $\Delta t = 5$ °C.

Нагрев:

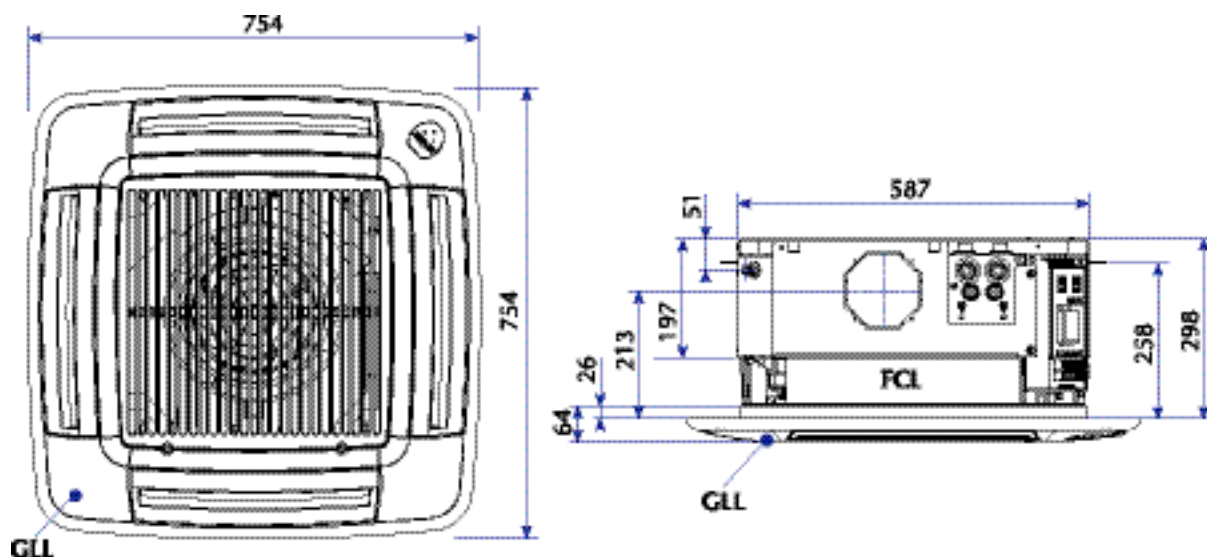
температура воздуха в помещении 20°C;
 температура воды на входе 70°C, $\Delta t = 10$ °C;
 температура воды на входе 60°C, максимальная скорость вентилятора;
 расход воды - тот же, что в режиме охлаждения.

Размеры (мм)

FCL 32 - 34 - 36 - 38 - 42 - 44 - 62 - 64

FCL 32 V2 - 34 V2 - 36 V2 - 38 V2 - 42 V2 - 44 V2 - 62 V2 - 64 V2

FCL 32 VL - 34 VL - 36 VL - 38 VL - 42 VL - 44 VL - 62 VL - 64 VL



Модель FCL		32	34	36	38	42	44	62	64
Масса	кг	20,5	21	20,5	21	20,5	21	22	22,5

Модель FCL		32 V2	34 V2	36 V2	38 V2	42 V2	44 V2	62 V2	64 V2
Масса	кг	20,5	21	20,5	21	20,5	21	21	22,5

Модель FCL		32 VL	34 VL	36 VL	38 VL	42 VL	44 VL	62 VL	64 VL
Масса	кг	20	20,5	20	20,5	20	20,5	21,5	22

вентиляторные доводчики кассетного типа для установки на подвесном потолке



Aermec adheres to the EUROVENT Certification Programme. The products concerned appear in the EUROVENT Certified Products Guide.

FCA 82, 84, 122, 124



Встроенный трехпозиционный
вентиль - в стандартной
комплектации

Пульт управления - стандартный для GLA R:
GLA / GLA R

Цвет: белый (RAL 9010)



- 2 типоразмера
- Модификации для четырехтрубных систем с двойными теплообменниками: FCA 84 и 124
- Модификация FCA - R1 с пультом дистанционного управления, оборудованная электронной картой, управляющей всеми функциями вентиляторного доводчика (скоростью вращения вентилятора, сезонного переключения режимов, трехпозиционными вентилями, дренажным насосом, электронагревателем). Варианты конструкции для использования в двух- и четырехтрубных системах.
- Вентиляторный агрегат с четырехсторонним смешением воздушных потоков (аксиальный + центробежный).
- Предельно низкий уровень шума
- Привлекательный дизайн корпуса
- Размеры вентиляторного доводчика, идеально соответствующие размерам стандартных потолочных панелей

- Непрерывная работа вентилятора, предотвращающая стратификацию воздуха в помещении
- Возможность подачи свежего воздуха в помещение
- Возможность подачи кондиционированного воздуха в соседние помещения
- Простота монтажа и обслуживания
- Электростатический фильтр с несущей рамой, обладающий высокой эффективностью и создающий низкое падение давления
- Моющийся легко съемный воздушный фильтр с огнестойкостью по классу 2 (UL 900)
- Вентиль охлаждающего теплообменника в стандартной комплектации
- Полное соответствие правилам техники безопасности.

Дополнительное оборудование

GLA: Воздуховыводящая и воздухозаборная панель. Применение этого дополнительного оборудования является обязательным, так как доводчики серии FCA поставляются без нижней решетки. Цвет - белый (RAL 9010).

GLA-R: Воздуховыводящая и воздухозаборная панель, оборудованная приемником инфракрасных сигналов и тумблером аварийного включения/выключения. В комплект входит пульт дистанционного управления. Положение створок жалюзи регулируется вручную. Применение этого дополнительного оборудования является обязательным, так как доводчики FCA-R1 поставляются без нижней решетки. Цвет - белый (RAL 9010).

FMT10: Панель управления с электронным термостатом, служащая для управления работой вентиляторных доводчиков. Может управлять работой запорных вентиляей, перекрывающих подачу воды в теплообменники. Имеет упрощенную систему управления, состоящую из двух селекторов, регулирующих температуру и скорость вращения вентиляторов (три скорости). Комплектуется датчиком температуры воздуха в помещении. Панель встраивается в стену помещения. Не применяется в сочетании с доводчиками FCA-R1.

KFA: Комплект оборудования, включающий металлический фланец диаметром 100 мм, служащий для подачи кондиционированного воздуха в соседнее помещение.

PCT 2: Панель управления с электромеханическим термостатом, применяемая в двухтрубных системах с термостатированием вентиляции. Может управлять работой электронагревателя. Не применяется в сочетании с доводчиками FCA-R1.

PX: Панель управления с селектором. Не применяется в сочетании с доводчиками

FCA-R1.

PXAE: Панель управления с электронным термостатом. Служит для управления работой вентиляторных доводчиков, входящих в двух- и четырехтрубные системы. Имеет упрощенную систему управления с помощью двух селекторов, регулирующих температуру и скорость вращения вентиляторов (три скорости - вручную или автоматически). Может управлять работой двух запорных вентиляей. Устанавливается на стене помещения. Не применяется в сочетании с доводчиками FCA-R1.

PXAR: Панель управления с электронным термостатом. Служит для управления работой вентиляторных доводчиков, входящих в двухтрубные системы с электронагревателем или четырехтрубные системы. Имеет упрощенную систему управления с помощью двух селекторов, регулирующих температуру и скорость вращения вентиляторов (три скорости - вручную или автоматически). Управление работой электронагревателя производится с помощью селектора, регулирующего скорость вращения вентилятора. Может управлять работой электронагревателя и одного запорного вентиля или двух запорных вентиляей. Устанавливается на стене помещения. Не применяется в сочетании с доводчиками FCA-R1.

RXCB: Электронагревательный элемент, встраиваемый в вентиляторные доводчики FCA с двойными вентиляторами. Требует применения термостата, рассчитанного на работу с электронагревателем.

RXCEB: Электронагревательный элемент, встраиваемый в вентиляторные доводчики FCA-R1 с двойными вентиляторами.

SIT 5: Интерфейсная карта, управляющая работой нескольких вентиляторных доводчиков (до десяти), объединенных в единую сеть централизованного управления

(по команде селектора или термостата).

Может управлять работой двух вентиляей (в четырехтрубных системах) и задавать одну из трех скоростей вращения вентилятора.

Передаёт команды термостата вентиляторным доводчикам, входящим в единую сеть.

SWA: Внешний датчик температуры. Датчик SWA, оборудованный соединительным кабелем длиной 6 м, применяется в сочетании с панелью управления FMT 20 AW, подключается к разъёму А такой панели и измеряет температуру воздуха в помещении. При этом внутренний датчик температуры, имеющийся в панели управления, автоматически отключается. Если же датчик подключен к разъёму W панели управления, он служит для измерения температуры воды в контуре циркуляции. К панели FMT 20 AW могут быть одновременно подключены два датчика SWA.

VHA1: Трехпозиционный вентиль с электроприводом, управляющий работой нагревательного теплообменника в четырехтрубных системах (обязателен для применения в четырехтрубных системах).

WMT10: Панель управления с электромеханическим термостатом. Служит для управления работой вентиляторных доводчиков в системах с запорными вентилями, перекрывающими подачу воды в теплообменник. Панель оборудована защитным плавким предохранителем. Режим вентиляции задается на этапе установочных работ с помощью переключки. Устанавливается на стене помещения. Не применяется в сочетании с доводчиками FCA-R1.

Совместимость дополнительного оборудования

Модель FCA	82	84	122	124
GLA 20	✓	✓	✓	✓
FMT10	✓	✓	✓	✓
FMT20AW	✓	✓	✓	✓
KFA*	✓	✓	✓	✓
PCT 2	✓		✓	
PX	✓		✓	
PX 2	✓		✓	
PXAE	✓	✓	✓	✓
PXAR	✓	✓	✓	✓
RXCB	✓		✓	
SIT 5	✓	✓	✓	✓
SW 3	✓	✓	✓	✓
SWA	✓	✓	✓	✓
VHA1		✓		✓

Модель FCA-R1	82	84	122	124
WMT10	✓	✓	✓	✓
GLA 21R	✓	✓	✓	✓
KFA*	✓	✓	✓	✓
RXCEB	✓	✓	✓	✓
SW 4	✓	✓	✓	✓
VHA1		✓		✓

* Применяется для забора воздуха (по одному устройству для доводчиков всех типоразмеров) и подачи воздуха в соседнее помещение (по одному или двум устройствам для доводчиков всех типоразмеров).

Технические характеристики

■ = Охлаждение - ■ = Нагрев

Модель FCA		82 - 82R1	84 - 84R1	122 - 122R1	124 - 124R1
Теплопроизводительность	Вт (макс.)	15500	6800	16700	6950
	Вт (ср.)	13200	6300	14500	6400
	Вт (мин.)	10650	5700	12200	5800
Теплопроизводительность*	Вт (макс.)	9300	6800	10000	6950
Расход воды	л/час	1333	585	1436	598
Перепад давления воды	кПа	17.0	12.9	19.0	13.3
Полная холодопроизводительность	Вт (макс.)	7700	7700	8700	8700
	Вт (ср.)	6800	6800	7800	7800
	Вт (мин.)	5800	5800	6750	6750
Явная холодопроизводительность	Вт (макс.)	6000	6000	6700	6700
	Вт (ср.)	5100	5100	5900	5900
	Вт (мин.)	4200	4200	5050	5050
Расход воды	л/час	1316	1221	1496	1496
Давление воды	кПа	19.3	19.3	19.8	19.8
Расход воздуха	м³/час (макс.)	1230	1230	1350	1350
	м³/час (ср.)	980	980	1090	1090
	м³/час (мин.)	740	740	850	850
Вентиляторы	число	2	2	2	2
	дБ (А) (макс.)	52.0	52.0	54.0	54.0
Звуковое давление	дБ (А) (ср.)	46.0	46.0	48.0	48.0
	дБ (А) (мин.)	38.0	38.0	41.0	41.0
Емкость (вода, ст. теплообменник)	л	2.3	2.3	3.0	3.0
Емкость (вода, доп. теплообменник)	л	-	0.5	-	0.5
Соединение со ст. теплообменником	∅ (газовое)	1"	1"	1"	1"
Соединение с доп. теплообменником	∅ (газовое)	-	1/2"	-	1/2"
Макс. потребляемая мощность	Вт	150	150	156	156
Максимальный ток	А	0.84	0.84	0.87	0.87
Пиковый ток	А	2.51	2.51	2.61	2.61

Электропитание: 230 В (однофазное), 50 Гц

Указанные технические характеристики относятся к следующим условиям:

Звуковое давление измерено в полуреверберационной испытательной камере объемом 100 м³ с временем реверберации $T_r = 0,5$ с.

Охлаждение:

температура воздуха в помещении 27°C (по сухому термометру), 19 °C (по мокрому термометру);
температура воды на входе 7°C, максимальная скорость;
перепад температуры воды 5°C;
при средней и низкой скоростях расход воды - тот же, что и при максимальной скорости.

Нагрев:

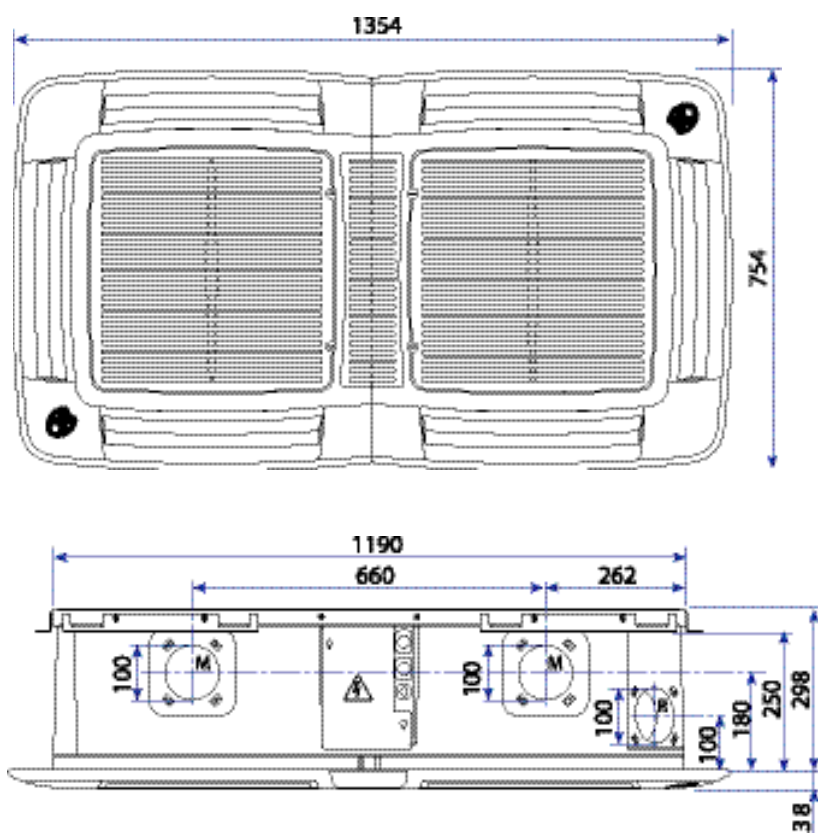
температура воздуха в помещении 20°C, максимальная скорость;
температура воды на входе 70°C, перепад температуры воды 10 °C;
при средней и низкой скоростях расход воды - тот же, что и при максимальной скорости.

* = Нагрев:

температура воздуха в помещении 20 °C, максимальная скорость;
температура воды на входе 50°C (FCA - FCA-R 32, 36, 42, 62, 82, 122);
температура воды на входе 70°C (FCA - FCA-R 34, 38, 44, 64, 84, 124);
расход воды - тот же, что и при работе на охлаждение.

Внешние размеры (мм)

FCA - FCA-R1 82 - 84 - 122 - 124



Модель FCA		82 - 82R	84 - 84R	122 - 122R	124 - 124R
Масса	кг	34	34	36	36

FHX

вентиляторные доводчики
с бактерицидной лампой



Aermec adheres to the EUROVENT Certification Programme. The products concerned appear in the EUROVENT Certified Products Guide.



FHX-A



FHX-P
FHX-PO

- Шесть типоразмеров и три модификации:
 - FHX-A:** Высокий корпус с встроенной панелью управления для напольной установки;
 - FHX-P:** Настенная модель без корпуса;
 - FHX-PO:** Настенная модель без корпуса с электромотором повышенной мощности и семью скоростями вращения (три скорости - по выбору).
- Сертификация по стандарту EUROVENT.
- Уникальная система стерилизации воздуха с помощью бактерицидной лампы: эффективность уничтожения грамположительных и грамотрицательных бактерий - 99,999%.
- Встроенный ионизатор воздуха.
- Воздушный фильтр на основе активированного угля.
- Визуальная индикация состояния бактерицидной лампы.
- Визуальная индикация состояния воздушного фильтра.
- Трехскоростная регулировка вентиляционного агрегата.
- Полное соответствие нормам безопасности.
- Главные обводы корпуса.
- Низкий уровень шума.
- Низкие тепловые потери в теплообменниках.
- Электромоторы с постоянно подключенными конденсаторами.
- Простота монтажа и обслуживания.
- Простота демонтажа и очистки фильтра.
- Микропроцессорная панель управления с термостатом на корпусе вентиляторного доводчика (модель FHX-A, стандартная комплектация) или на стене помещения (модификации FHX-P и PO, дополнительное оборудование).
- Металлический защитный корпус с антикоррозионным покрытием из полиэстера, цвет RAL9002 (FHX-A).
- Решетка воздуховыводящей камеры цвета RAL7044 (FHX-A).

Вентиляторные доводчики серии FHX обладают уникальными свойствами стерилизации воздуха, что делает их применение особенно целесообразным в местах, к которым предъявляются повышенные гигиенические требования:

- в больницах;
- в стоматологических клиниках;
- в медицинских пунктах;
- в медицинских лабораториях
- в фармакологическом производстве;
- в залах ожидания;
- в институтах красоты;
- в жилых помещениях;
- в офисах;
- в местах скопления людей.

Дополнительное оборудование

Для вентиляторных доводчиков серии FHX применяется то же дополнительное оборудование, что и для доводчиков серии FCX. При выборе дополнительного оборудования следует руководствоваться приводимой ниже таблицей совместимости.

	Типоразмер (FHX)						Модиф.
	22	32	42	50	62	82	
BC	4	✓	✓	✓	✓	✓	A
	8	✓	✓	✓	✓		P-PO
	9					✓	✓
GA	22	✓					P-PO
	32		✓				P-PO
	42			✓	✓		P-PO
GAF	22	✓					P-PO
	32		✓				P-PO
	42			✓	✓		P-PO
GM	22	✓					P-PO
	32		✓				P-PO
	42			✓	✓		P-PO
PC	22	✓					A
	32		✓				A
	42			✓	✓		A
PXAE	22	✓					A
	32		✓				A
	42			✓	✓		A
PXAE	✓	✓	✓	✓	✓	✓	P-PO

	Типоразмер (FHX)						Модиф.
	22	32	42	50	62	82	
PM	22	✓					P-PO
	32		✓				P-PO
	42			✓	✓		P-PO
RD	22	✓					P-PO
	32		✓				P-PO
	42			✓	✓		P-PO
RP	22	✓					P-PO
	32		✓				P-PO
	42			✓	✓		P-PO
SW3	22	✓					P-PO
	32		✓				P-PO
	42			✓	✓		P-PO
VCF	22	✓					P-PO
	32		✓				P-PO
	42			✓	✓		P-PO
ZX	22	✓					A
	32		✓				A
	42			✓	✓		A
ZX	✓	✓	✓	✓	✓	✓	P-PO
	5	✓	✓	✓	✓	✓	A
	6	✓	✓	✓	✓	✓	A
ZX	7	✓	✓	✓	✓	✓	P-PO
	8	✓	✓	✓	✓	✓	P-PO

■ = Охлаждение - ■ = Нагрев

Модель		FHX 22	FHX 32	FHX 42	FHX 50	FHX 62	FHX 82
Теплопроизводительность	Вт (макс.)	3400	4975	7400	8620	12920	15140
	Вт (ср.)	2700	4085	6415	7530	10940	13350
	Вт (мин.)	1915	3380	5115	5420	8330	10770
Теплопроизводительность (вода на входе 50°C)	Вт (E)	2100	3160	4240	5180	7090	7990
Расход воды	л/ч	292	428	636	741	1111	1302
Падение давления воды	кПа	6,3	14,2	14,1	14,2	14,8	19,8
	Вт (max.) (E)	1500	2400	3400	4190	4860	7420
Полная холодопроизводительность	Вт (med.)	1330	2055	2800	3640	4660	5500
	Вт (min.)	1055	1570	2310	2840	3950	4710
	Вт (max.) (E)	1240	1900	2760	3000	4240	5680
Явная холодопроизводительность	Вт (med.)	1055	1540	2115	2750	3510	4250
	Вт (min.)	755	1100	1635	2040	2825	3450
	л/ч	258	413	585	721	836	1276
Падение давления воды	Па (E)	5,8	16,6	14,3	19,3	11,6	13,5
Расход воздуха	м³/ч (max.)	290	450	600	720	920	1140
	м³/ч (med.)	220	350	460	600	720	930
	м³/ч (min.)	140	260	330	400	520	700
Число вентиляторов		1	2	2	2	3	3
	дБ (A) (max.)	39,5	39,5	42,5	47,5	46,5	52,5
Звуковое давление	дБ (A) (med.)	32,5	32,5	35,5	42,5	40,5	47,5
	дБ (A) (min.)	22,5	25,5	28,5	33,5	31,5	42,5
	дБ (A) (max.) (E)	48	48	51	56	55	61
Акустическая мощность	дБ (A) (med.) (E)	41	41	44	51	49	56
	дБ (A) (min.) (E)	31	34	37	42	40	51
	л	0,79	1,11	1,48	1,48	2,52	2,52
Макс. мощность мотора	Вт (FHX-A / P) (E)	25	44	57	67	82	106
	(FHX-PO)	54	97	111	82	97	135
Макс. потребляемый ток мотора	A (FHX-A / P)	0,12	0,21	0,28	0,35	0,40	0,49
	(FHX-PO)	0,25	0,45	0,51	0,36	0,48	0,62
Полная потребляемая мощность	Вт (FHX-A / P)	110	165	200	210	335	360
	(FHX-PO)	140	220	255	225	350	390
Полный потребляемый ток	A (FHX-A / P)	0,50	0,76	0,92	0,96	1,53	1,65
	(FHX-PO)	0,64	1,01	1,17	1,03	1,60	1,78
Пиковый ток	A (FHX-A / P)	0,71	1,15	1,45	1,66	2,29	2,56
	(FHX-PO)	1,1	1,87	2,14	1,69	2,53	2,95
Трубопроводные соединения	∅	1/2"	1/2"	3/4"	3/4"	3/4"	3/4"

Электропитание: однофазное, ~ 230 в, 50 Гц

(E) = характеристики, отвечающие стандартам EUROVENT

Указанные технические характеристики относятся к следующим условиям:

измерено в полуреверберационной камере объемом 85 м³, время реверберации T_r = 0,5 с.

Охлаждение:

- температура воздуха в помещении 27°C по сухому термометру, 19 °C по мокром термометру; максимальная скорость;
- температура воды на входе 7°C; разность температур 5°C. средняя и низкая скорость;
- температура воды на входе 7°C;
- расход воды такой же, как на высокой скорости.

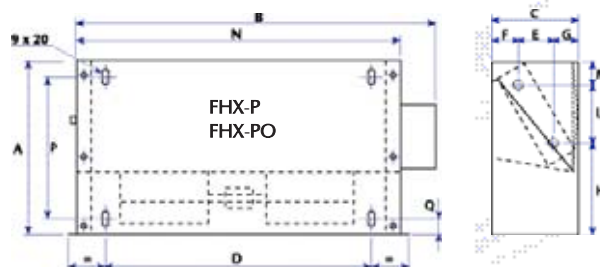
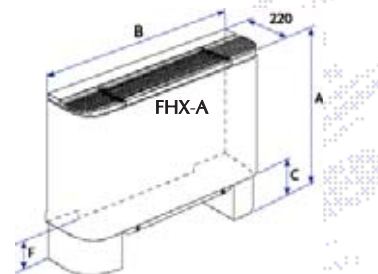
Нагрев:

- температура воздуха в помещении 20 °C по сухому термометру; максимальная скорость;
- температура воды на входе 70°C, разность температур 10°C; средняя и низкая скорость;
- температура воды на входе 70°C, расход воды - такой же, как на высокой скорости.
- максимальная скорость (при температуре воды 50 °C):
- температура воды на входе 50 °C, расход воды - такой же, как при работе на охлаждение.

Размеры (мм)

Модель FHX-A		22	32	42	50	62	82
Высота с опорами	A	563	563	563	563	688	688
Длина	B	750	980	1200	1200	1320	1320
Высота опор	C	105	105	105	105	125	125
Высота опор у задней стенки	F	73	73	73	73	93	93
Масса (без опор)	кг	17	22	27	27	37	37

Модель FHX-P / PO	22	32	42	50	62	82
A	468	468	468	468	573	573
B	565	797	1017	1017	1150	1150
C	216	216	216	216	216	216
D	440	671	891	891	1102	1102
E	41	41	41	41	41	41
F	101	101	101	101	107	107
G	74	74	74	74	68	68
H	275	275	275	275	288	288
L	144	144	144	144	253	253
M	49	49	49	49	32	32
N	522	753	973	973	1122	1122
P	388	388	388	388	350	350
Q	40	40	40	40	98	98
Масса (кг) P/PO	15/16	20/21	25/26	25/26	35/36	35/36



Control panels

панели управления вентиляторными доводчиками



Панели управления

FMT10: Электронный термостат для управления работой вентиляторных доводчиков в четырех- и двухтрубных системах, а также в двухтрубных системах с электронагревателем. Может применяться в сочетании с двумя электромеханическими вентилями, перекрывающими поступление воды в теплообменники. Упрощенное управление с использованием всего двух регуляторов: температуры и скорости вращения вентилятора (три положения). В комплект входит датчик температуры (с держателем), размещаемый внутри вентиляторного доводчика. Устанавливается в утопленном положении.

FMT20: Электронный термостат с жидкокристаллическим дисплеем для управления работой вентиляторных доводчиков в четырех- и двухтрубных системах, а также в двухтрубных системах с электронагревателем. Может применяться в сочетании с двумя электромеханическими вентилями, перекрывающими поступление воды в теплообменники. Датчик температуры воздуха находится внутри панели. Устанавливается в утопленном положении.

KTLM: Комплект оборудования, включающий термостат, инфракрасный пульт дистанционного управления, приемник инфракрасных сигналов, электронную плату с датчиком температуры, соединительный кабель, установочные скобы и все необходимые крепежные приспособления. Применяется в двухтрубных системах с запорными вентилями в контуре циркуляции воды или без них, а также в четырехтрубных системах с вентилями. Рассчитан на использование в сочетании с вентиляторными доводчиками серии FCX, оборудованными корпусом.

KTLP: Комплект оборудования, инфракрасный пульт дистанционного управления, приемник инфракрасных сигналов, электронную плату с датчиком температуры, соединительный кабель, установочные скобы и все необходимые крепежные приспособления. Применяется в двухтрубных системах с запорными вентилями в контуре циркуляции воды или без них, а также в четырехтрубных системах с вентилями. Рассчитан на использование в сочетании с вентиляторными доводчиками

серии FCX без корпуса.

PCT2: Панель управления с электромеханическим термостатом, применяемая в двухтрубных системах с термостатированной вентиляцией. Не используется в сочетании с вентиляторными доводчиками серии FCA-R. Устанавливается на стене помещения.

PXBI: Упрощенная панель управления с электронным термостатом и датчиком температуры воздуха в помещении. Монтируется на корпусе вентиляторного доводчика.

PXAE: Электронный термостат для управления работой вентиляторных доводчиков в двух- и четырехтрубных системах. Упрощенное управление с использованием всего двух регуляторов: температуры и скорости вращения вентилятора (три скорости с регулировкой вручную или автоматически). Может управлять работой двух электромеханических вентилялей в контуре циркуляции воды. Обеспечивает непрерывное управление процессом вентиляции. Устанавливается на стене помещения.

PXAI: Электронный термостат для управления работой вентиляторных доводчиков в двух- и четырехтрубных системах. Упрощенное управление с использованием всего двух регуляторов: температуры и скорости вращения вентилятора (три скорости с регулировкой вручную или автоматически). Может управлять работой двух электромеханических вентилялей в контуре циркуляции воды. В комплект входит датчик температуры воды. Обеспечивает непрерывное управление процессом вентиляции или включение/выключение по команде термостата. Устанавливается на корпусе вентиляторных доводчиков серий FCX AS или U.

PXAR: Электронный термостат для управления работой вентиляторных доводчиков в двух- и четырехтрубных системах, двухтрубных системах с электронагревателем и четырехтрубных системах без нагревателя. Упрощенное управление с использованием всего двух регуляторов: температуры и скорости вращения вентилятора (три скорости с

регулировкой вручную или автоматически). Работа электронагревателя управляется теми же органами управления, что и скорость вращения вентилятора. Может управлять работой одного электронагревателя и одного электромеханического вентиля в контуре циркуляции воды или двух вентилялей. В комплект входит датчик температуры воды. Обеспечивает непрерывное управление процессом вентиляции. Устанавливается на стене помещения или на корпусе вентиляторных доводчиков серий FCX AS или U.

PXLM: Панель управления электромотором, задающим положение створок жалюзи (только для вентиляторных доводчиков серии FCX 17 - 50 U). Устанавливается на стене помещения.

PTI: Панель управления с электронным термостатом и датчиком температуры воздуха в помещении. Устанавливается на корпусе вентиляторных доводчиков серий FCX AS и U.

PX: Панель управления с тумблером включения/выключения. Устанавливается на стене помещения.

PX2: Панель управления с тумблером включения/выключения. Устанавливается на стене помещения или на корпусе вентиляторных доводчиков серий FCX AS и U.

TF1: Термостат с датчиком температуры воздуха в помещении и тумблером включения/выключения. Устанавливается на стене помещения.

WMT05: Электронный термостат для управления вентиляторными доводчиками в двухтрубных системах. В цепи питания имеется плавкий предохранитель. Устанавливается на стене помещения.

WMT10: Электронный термостат для управления вентиляторными доводчиками в двух- и четырехтрубных системах, а также в двухтрубных системах с электронагревателем. Может применяться в сочетании с двумя электромеханическими вентилями, перекрывающими поступление воды в теплообменники. В цепи питания имеется плавкий предохранитель. Обеспечивает непрерывное управление процессом вентиляции. Устанавливается на стене помещения.

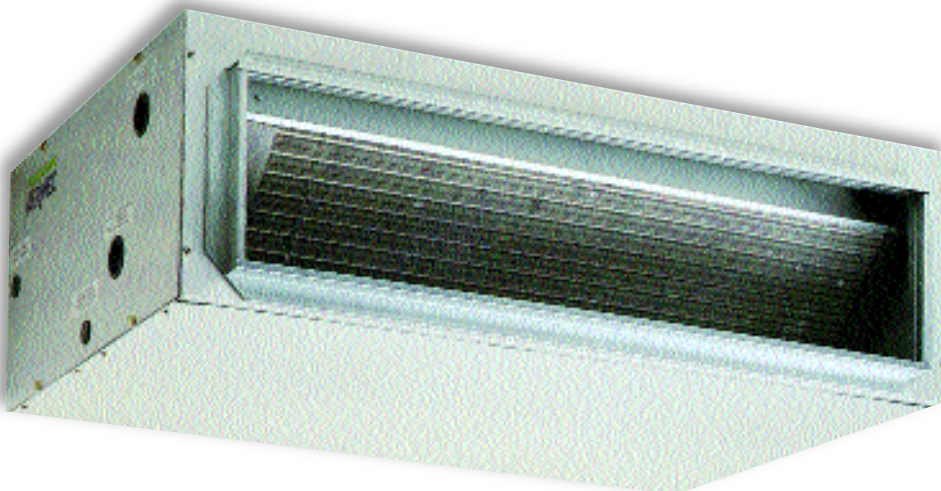
Тип	PXAE	PXAI	PXAR	PXBI	PTI	PXLM	FMT10	FMT20	WMT05	WMT10	KTLM	KTPR	TF1	PX	PX2	PCT2
Особенности																
Электронный термостат	✓	✓	✓	✓	✓	✓	✓	✓	✓	✓	✓	✓	✓			
Электромеханический термостат									✓				✓			✓
Тумблер														✓	✓	
Переключение																
Автоматическое	✓	✓	✓	✓	✓	✓	✓	✓	✓	✓	✓	✓	✓			✓
Ручное				✓		✓										
Стандартная комплектация																
Встроенный датчик температуры воздуха	✓	✓	✓	✓			✓	✓	✓	✓	✓*	✓**	✓			✓
Внешний датчик температуры воздуха		✓2,3m	✓2,3m	✓2,3m	✓2,3m	✓8m	✓6m				✓*	✓*				
Датчик температуры воды		✓2,5m	✓2,5m		✓2,5m	✓2,5m										
Установка																
На стене помещения	✓		✓			✓			✓	✓	✓	✓	✓	✓	✓	✓
На корпусе		✓	✓	✓	✓										✓	✓
Утопленная (503)						✓		✓			✓	✓				
Инфракрасные сигналы											✓	✓				
Двухтрубная система																
Без вентилей	✓	✓		✓	✓	✓	✓	✓	✓	✓	✓	✓	✓	✓	✓	✓
VCF	✓	✓		✓	✓	✓	✓	✓	✓	✓	✓	✓	✓			
SW**	✓															
SIT	✓												✓	✓	✓	✓
SIP3	✓												✓	✓	✓	✓
SIT5	✓												✓	✓	✓	✓
Двухтрубная система с электронагревателем																
RX			✓				✓	✓		✓						✓
RX + VF			✓				✓	✓		✓						✓
SW**																
SIT			✓													
SIP3			✓													
SIT5			✓													
Четырехтрубная система																
VC+VF	✓	✓					✓	✓		✓	✓	✓				
SW**	✓															
SIT	✓															
SIP3	✓															
SIT5	✓															

Внимание! Перед тем, как заказать панель управления, убедитесь, что она совместима с Вашим вентилятором доводчиком, включая дополнительное оборудование. Некоторые типы панелей управления осуществляют функции, не предусмотренные в вентиляторных доводчиках стандартной конфигурации. Внимательно ознакомьтесь с описанием Вашего доводчика.

Обозначения
 * = датчик температуры воздуха, показания которого учитываются пультом дистанционного управления
 ** = датчик температуры воды
 VC = вентиль контура циркуляции горячей воды
 VF = вентиль контура циркуляции холодной воды
 VCF = вентили контуров циркуляции горячей и холодной воды
 RX = электронагреватель (503) = модуль для утопленной установки

UTF

кондиционеры
производительностью от 3,95 до 17,25 кВт



• Три модификации:

В: базовая модель с двухрядным теплообменником в системе подачи воздуха в помещении;

Р: модель повышенной производительности с трехрядным теплообменником в системе забора воздуха;

Е: модель с фреоновым охлаждением.

- Различные варианты установки.
- Фильтры класса EU3 с большой площадью поверхности.
- Пожаробезопасность класса M2 (по дополнительному заказу - класса M1).
- Фильтры класса M1.
- Слоистая структура панелей корпуса с полиуретановым наполнением.
- Центробежный вентилятор двухстороннего всасывания.
- Пятискоростной мотор (три скорости задаются с панели управления).
- Обеспечение статического давления, соответствующего конструкции воздуховода.

• Панель дистанционного управления.

• Широкий выбор дополнительного оборудования, обеспечивающий соответствие доводчика конкретным требованиям клиента (теплообменник для дополнительного нагрева воздуха, электронагреватель).

• Компактные размеры.

Дополнительное оборудование:

СМА: Опорная рама из гальванизированной стали для решеток GA и GM.

GA: Решетка воздухозаборника с фиксированным положением створок.

GM: Решетка воздухозаборника с регулируемым положением створок.

PCT: Панель управления с трехпозиционным переключателем скорости и термостатом.

PX: Панель управления с трехпозиционным переключателем скорости.

ТС: Датчик температуры, обеспечивающий работу доводчика только при температуре воды, превышающей заданную.

SR: Клапан защиты от обмерзания: препятствует попаданию в систему воздуха с температурой ниже 0°C в случае отказа системы отопления.

PM: Выпускная вентиляционная камера для подключения к воздуховоду круглого сечения.

SM: Смесительная камера с противоположно ориентированными створками оборудована воздушным фильтром EU3.

FAF: Моющийся воздушный фильтр класса EU3, устанавливаемый в специальном каркасе воздухозаборника.

BP: Однорядный теплообменник с трубками со спиралевидным оребрением, устанавливаемый в специальном каркасе системы выпуска воздуха.

BR: Электронагреватель с армированным нагревательным элементом и термостат двойной системы защиты, устанавливаемые в специальном каркасе системы выпуска воздуха.

UTF	Совместимость дополнительного оборудования				
	9	15	21	28	37
BP 1	✓				
BP 2		✓			
BP 3			✓		
BP 4				✓	
BP 5					✓
BR 1	✓				
BR 2		✓			
BR 3			✓		
BR 4				✓	
BR 5					✓
CMA 5	✓				
CMA 6		✓			
CMA 7			✓		
CMA 8				✓	✓

UTF	Совместимость дополнительного оборудования				
	9	15	21	28	37
FAF 1	✓				
FAF 2		✓			
FAF 3			✓		
FAF 4				✓	✓
GA 5	✓				
GA 6		✓			
GA 7			✓		
GA 8				✓	✓
GM 5	✓				
GM 6		✓			
GM 7			✓		
GM 8				✓	✓
PCT 2	✓	✓	✓	✓	✓
PM 1	✓				

UTF	Совместимость дополнительного оборудования				
	9	15	21	28	37
PM 2		✓			
PM 3			✓		
PM 4				✓	✓
PX	✓	✓	✓	✓	✓
SM 1	✓				
SM 2		✓			
SM 3			✓		
SM 4				✓	
SM 5					✓
SR 1	✓				
SR 2		✓			
SR 3			✓		
SR 4				✓	✓
TC 152	✓	✓	✓	✓	✓

Технические характеристики

■ = Охлаждение - ■ = Нагрев

Модель		9 В	9 Е	9 Р	15 В	15 Е	15 Р	21 В	21 Е	21 Р	28 В	28 Е	28 Р	37 В	37 Е	37 Р
Холодопроизводительность	Вт	3950	5040	4850	5800	7360	7200	8750	10720	10750	11600	13900	14300	14100	16580	17250
Удаление влаги из воздуха	л/час	0,65	—	1,31	0,81	—	1,49	1,56	—	2,61	2,32	—	3,31	2,8	—	4
Расход воды	л/час	680	—	830	1000	—	1240	1510	—	1850	2000	—	2460	2420	—	2970
Перепад давления воды	кПа	11,3	—	5,9	11,9	—	5,7	18,1	—	7,8	23	—	9,6	21,5	—	8,5
Теплопроизводительность	Вт	9200	—	10850	14300	—	17500	20900	—	25400	27600	—	33600	35200	—	43300
Расход воды	л/час	790	—	935	1230	—	1505	1800	—	2185	2.375	—	2890	3025	—	3720
Перепад давления воды	кПа	11,6	—	5,7	13,7	—	6,3	19,4	—	8,2	24,6	—	9,8	25	—	10
Вентиляторы	число	2	2	2	2	2	2	3	3	3	3	3	3	3	3	3
Номинальный расход воздуха	м³/час	800	800	800	1400	1400	1400	2000	2000	2000	2700	2700	2700	3500	3500	3500
Максимальное эффективное статическое давление	Па	94	94	87	118	118	106	102	102	91	156	156	143	149	149	130
Скорость вращения мотора	об/мин	1440	1440	1440	1250	1250	1250	1285	1285	1285	1295	1295	1295	1405	1405	1405
Макс. мощность мотора	Вт	120	120	120	120	120	120	200	200	200	400	400	400	700	700	700
Макс. потребляемый ток	А	1,1	1,1	1,1	1,1	1,1	1,1	1,6	1,6	1,6	2,7	2,7	2,7	4,3	4,3	4,3
Пиковое значение тока	А	3,3	3,3	3,3	3,3	3,3	3,3	5,6	5,6	5,6	9,5	9,5	9,5	15	15	15
Площадь поверхности теплообменника	м²	0,19	0,19	0,19	0,23	0,23	0,23	0,34	0,34	0,34	0,42	0,42	0,42	0,42	0,42	0,42
Ряды теплообменника	число	2	2	3	2	2	3	2	2	3	2	2	3	2	2	3
Трубы теплообменника	число	20	20	30	22	22	33	22	22	33	28	28	42	28	28	42
Шаг оребрения	мм	2,1	2,1	2,1	2,1	2,1	2,1	2,1	2,1	2,1	2,1	2,1	2,1	1,8	1,8	1,8
Емкость (вода)	дм³	1,2	—	1,7	1,5	—	2,1	2,1	—	3	2,6	—	3,7	2,6	—	3,7
Соединение с трубопроводом (вода)	∅	1"	—	1"	1"	—	1"	1"	—	1"	1"	—	1"	1"	—	1"
Соединение с трубопроводом для отвода конденсата	∅	3/8"	3/8"	3/8"	3/8"	3/8"	3/8"	1/2"	1/2"	1/2"	1/2"	1/2"	1/2"	1/2"	1/2"	1/2"

Электропитание: 230 В (однофазное), 50 Гц

Указанные технические характеристики относятся к следующим условиям:

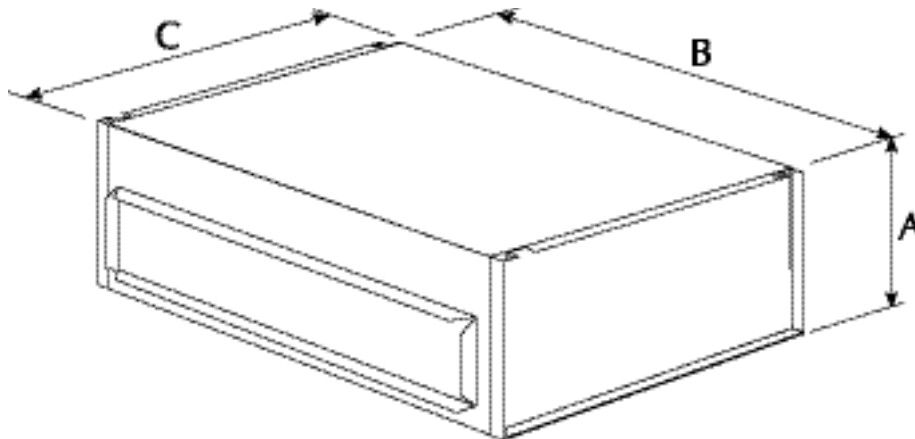
Охлаждение:

температура воздуха в помещении 27°C (по сухому термометру), 19°C (по мокрому термометру);
температура воды на входе 7°C;
перепад температуры воды 5°C;

Нагрев:

температура воздуха в помещении 20°C;
температура воды на входе 70°C;
перепад температуры воды 10°C.

Размеры (мм)



		UTF 9	UTF 15	UTF 21	UTF 28	UTF 37
Высота	A	300	320	320	380	380
Ширина	B	920	1000	1400	1400	1400
Глубина	C	630	670	670	790	790
Масса (кг)	UTF B	41	52	69	86	89
	UTF P	42	53	71	88	91

UT

кондиционеры
производительностью от 4,7 до 35,3 кВт



UT B



UT C

- Две модификации:
 - В:** базовая модель без кожуха вентилятора;
 - С:** модель с закрытым корпусом с воздушным фильтром класса G3 в стандартной комплектации.
- Различные варианты установки.
- Слоистая структура панелей корпуса.
- Трехскоростной мотор.
- Обеспечение статического давления, соответствующего конструкции воздуховода.
- Панель дистанционного управления.
- Широкий выбор дополнительного оборудования, обеспечивающий соответствие доводчика конкретным требованиям клиента (теплообменник для дополнительного нагрева воздуха, электронагреватель).
- Компактные размеры.

Выбор модификации

Приводимая ниже таблица иллюстрирует метод выбора нужного кодового обозначения модификации доводчика. Обозначения содержат пять позиций, каждая из которых соответствует определенной опции.

Позиции 1 и 2:	Кодовое обозначение	Позиция 4:	Теплообменники
	UT		3 - трехрядный
Позиция 3:	Типоразмер		4 - четырехрядный
	1		6 - шестирядный
	2		Е - с фреоновым охлаждением
	3		Х - без теплообменника (вытяжная вентиляция)
	4	Позиция 5:	Модификация
	5		В - без кожуха вентилятора
	6		С - полностью закрытый корпус
	7		

Пример расшифровки кодового обозначения:

UT34C - каналный доводчик серии UT, типоразмер - 3, теплообменник - четырехрядный, корпус - полностью закрытый.

Дополнительное оборудование

Для определения полного кодового обозначения оборудования знак "х" нужно заменить на цифру, обозначающую нужный типоразмер.

UxBP: Однорядный теплообменник-колорифер с трубками со спиралевидным оребрением, устанавливаемый в специальном каркасе системы выпуска воздуха.

UxBR: Электронагреватель с армированным нагревательным элементом и термостат двойной системы защиты, устанавливаемые в специальном каркасе системы выпуска воздуха.

UxGA: Решетка воздухозаборника с фиксированным положением створок.

UxGM: Решетка воздухозаборника.

UxPM: Выпускная вентиляционная камера для подключения к воздуховоду круглого сечения.

UxSL: Глушитель.

UxSR: Клапан защиты от замерзания.

UxSM: Смесительная камера.

UUV: Парораспределительная трубка для увлажнения воздуха.

PCT: Панель управления с трехпозиционным переключателем скорости и термостатом.

PX: Панель управления с трехпозиционным переключателем скорости.

Совместимость дополнительного оборудования											
UT	UxBP	UxBR	UxGA	UxGM	UxPM	UxSL	UxSM	UxSR	UUV	PX	PCT 2
1	✓	✓	✓	✓	✓	✓	✓	✓	✓	✓	✓
2	✓	✓	✓	✓	✓	✓	✓	✓	✓	✓	✓
3	✓	✓	✓	✓	✓	✓	✓	✓	✓	✓	✓
4	✓	✓	✓	✓	✓	✓	✓	✓	✓	✓	✓
5	✓	✓	✓	✓	✓	✓	✓	✓	✓	✓*	✓*
6	✓	✓	✓	✓	✓	✓	✓	✓	✓	✓*	✓*
7	✓	✓	✓	✓	✓	✓	✓	✓	✓	✓*	✓*

* = для каждой скорости подбирается свое возвратное реле.

Технические характеристики

■ = Охлаждение - ■ = Нагрев

Модель		UT 1	UT 2	UT 3	UT 4	UT 5	UT 6	UT 7
Холодопроизводительность (трехрядный теплообменник)	полная (кВт)	4,7	5,1	7,3	9,3	11,5	13,4	28,6
	явная (кВт)	3,4	4,0	5,5	6,9	8,7	11,0	19,0
Холодопроизводительность (четырёхрядный теплообменник)	полная (кВт)	5,3	6,2	10,1	10,4	16,0	20,6	33,6
	явная (кВт)	3,9	4,6	7,0	7,8	11,0	14,6	23,1
Холодопроизводительность (шестирядный теплообменник)	полная (кВт)	6,7	8,3	11,7	14,0	16,7	23,0	35,3
	явная (кВт)	4,7	5,7	7,9	9,6	11,8	16,2	24,6
Теплопроизводительность (трехрядный теплообменник)	кВт	10,4	12,6	17,1	21,1	27,1	36,8	57,1
Теплопроизводительность (четырёхрядный теплообменник)	кВт	11,9	14,5	19,9	24,3	31,6	43,1	65,8
Номинальный расход воздуха	м ³ /час	880	1110	1450	1870	2380	3180	4870
Максимальное эффективное статическое давление (при номинальном расходе воды)*	Па	50	50	50	50	50	50	50
Вентиляторы	число	1	2	2	1	2	2	3
Моторы	число	1	1	1	1	2	2	3
Полуса обмоток	число	4	4	4	6	6	6	6
Макс. мощность	Вт	147	147	184	245	294	490	735
Макс. потребляемый ток	А	1,35	1,6	3,0	2,9	3,4	5,8	8,7
Соединение с трубопроводом (вода) Ø	1"	1"	1"	1"	1"	1"	1"	1"
Соединение с трубопроводом для отвода конденсата	Ø	1/2"	1/2"	1/2"	1/2"	1/2"	1/2"	1/2"

Электроснабжение: 230 В (однофазное), 50 Гц

Указанные технические характеристики относятся к следующим условиям:

* = при номинальной производительности с трехрядным теплообменником и фильтром.

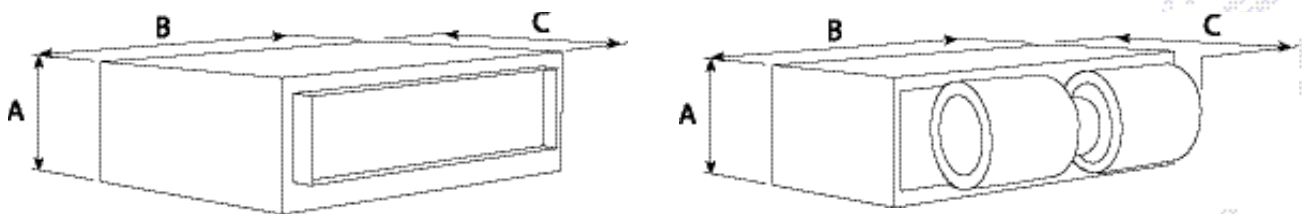
Охлаждение:

температура воздуха в помещении 27°C (по сухому термометру), 19°C (по мокрому термометру);
температура воды на входе 7°C;
перепад температуры воды 5°C;

Нагрев:

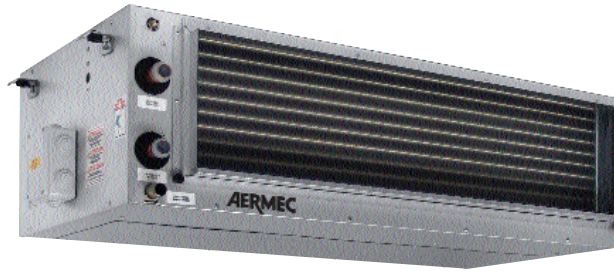
температура воздуха в помещении 20°C;
температура воды на входе 70°C;
перепад температуры воды 10°C.

Размеры (мм)



		UT 1	UT 2	UT 3	UT 4	UT 5	UT 6	UT 7
Высота	A	330	330	330	450	450	450	450
Ширина	B	750	850	1050	850	1050	1350	2000
Глубина (С)	UT B	650	650	650	845	845	845	845
	UT C	710	710	710	950	950	950	950
Масса(кг)	UT 3B	35,4	39,9	48	53	67,2	82,7	113,5
	UT 4B	36,4	41,9	49,5	55	68,2	85,7	118
	UT 6B	37,9	42,9	51,5	57,5	71,2	90,2	125
	UT EB	35,5	40	48	53	67,5	83	113,5
	UT XB	28,5	32	39	42	53	67	92
	UT 3C	41,3	46,4	55,4	63,4	78,8	96,3	131,5
	UT 4C	42,2	48,3	56,7	65,2	79,7	99,2	136
	UT 6C	43,9	49,4	58,9	67,9	83,1	103,8	143
	UT EC	41,5	46,5	55,5	63,5	79	96,5	131,5
	UT XC	34	38,5	46,5	52,5	64,5	80,5	110

TS



- Компактные воздуховыводящие устройства, устанавливаемые в горизонтальном положении.
- Корпус из листовой стали с внешним цинк-алюминиевым покрытием и внутренним покрытием из полиэтилена и полиэстера, обеспечивающим сокращение тепловых потерь и звукоизоляцию.
- Поддон для сбора конденсата из нержавеющей стали AISI 304 с теплоизоляцией.
- Теплообменники с алюминиевым оребрением и медными трубками.
- Статически и динамически сбалансированные вентиляторы центробежного типа.
- Трехскоростной электромотор с постоянно включенным в цепь конденсатором и внутренней термической защитой.
- Электронная карта системы дистанционной регулировки скорости вращения вентиляторов (за исключением моделей TS13 и TS16).
- Статическое давление, достаточное для подключения к воздуховодам любого типа.
- Широкий выбор пультов дистанционного управления.
- Широкий спектр дополнительного оборудования, обеспечивающего работу при любых условиях (воздушные фильтры класса G3, нагревательные теплообменники, воздухозаборные камеры, смесительные камеры, решетки воздухозаборника, фланцы для подключения воздуховыводящей системы к воздуховодам круглого и прямоугольного сечения).

Выбор модификации

Комбинируя различные опции, можно подобрать такую модель серии TS, которая наиболее полно отвечает требованиям заказчика.

Кодовые обозначения опций:

	1 2	3	4
Код			
	Типоразмер		число рядов
			теплообменника
TS	1 2 3 4 5 6 7	3 4 6	

Имеющиеся модели:

TS 13
TS 16
TS 23
TS 34
TS 36
TS 43
TS 46
TS 53
TS 56
TS 63
TS 74
TS 76

Код:

TS

Типоразмер:

1, 2, 3, 4, 5, 6, 7

Теплообменник:

3 - трехрядный
4 - четырехрядный
6 - шестирядный

Пример кодового обозначения: **TS34**

Это кондиционер серии TS типоразмера 3 с четырехрядным теплообменником

Дополнительное оборудование

TSBA: Двухрядный нагревательный теплообменник, устанавливаемый в воздуховыводящей камере.

TSFA: Воздушный фильтр класса G3.

TSFM: Фланец для подключения воздуховыводящей камере к воздуховоду прямоугольного сечения.

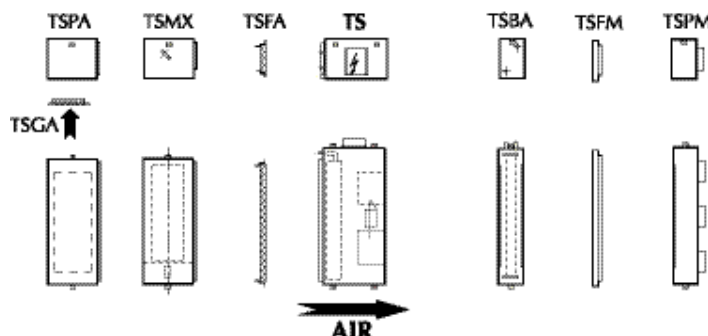
TSGA: Горизонтальная решетка воздухозаборника для всасывания воздуха с нижней стороны корпуса (применяется в

сочетании с воздухозаборной камерой TSPA).

TSMX: Смесительная камера для смешения рециркуляционного и наружного воздуха. Степень смешения регулируется шибером (возможен электропривод).

TSPA: Воздухозаборная камера для всасывания с воздуха нижней стороны корпуса (может применяться в сочетании с решеткой TSGA).

TSPM: Воздуховыводящая камера для подключения к воздуховодам круглого сечения (с двумя, тремя или четырьмя фланцами диаметром 200 мм).
Панели управления: характеристики панелей управления приведены отдельно.



Технические характеристики

■ = Охлаждение - ■ = Нагрев

		TS13	TS16	TS23	TS34	TS36	TS43	TS46	TS53	TS56	TS63	TS74	TS76
Холодопроизводительность	кВт	4.85	5.80	7.9	9.6	10.5	11.1	13.3	13.9	16.5	16.6	21.9	24.8
Явная холодопроизводительность	кВт	3.75	4.45	6.4	7.6	8.3	8.95	10.7	98.0	11.7	13.1	17.8	20.1
Падение давления воды	кПа	21	9	24	24	16	23	17	32	27	26	28	26
Расход воды	л/ч	830	1000	1360	1650	1810	1910	2290	2390	2840	2860	3770	4270
Теплопроизводительность	кВт	9.80	12.58	15.50	19.70	21.52	21.60	27.49	25.90	32.89	35.50	46.30	52.06
Падение давлени воды	кПа	12	8	17	20	13	17	13	21	21	20	23	21
Расход воды	л/ч	840	1080	1330	1690	1850	1860	2360	2230	2830	3050	3980	4480
Номинальный расход воздуха	м³/ч	930	930	1500	1600	1600	2050	2050	2400	2400	3600	4200	4200
Статическое давление (1)	Па	90	55	100	85	45	115	80	105	70	120	115	75
Падение давл. на фильтре TSFA (2)	Па	13	13	11	12	12	13	13	11	11	16	25	25
Число рядов теплообменника	п°	3	6	3	4	6	3	6	3	6	3	4	6
Трубопроводные соединения	Ø"	G3/4"	G3/4"	G3/4"	G3/4"	G3/4"	G3/4"	G3/4"	G3/4"	G3/4"	G1"	G1"	G1"
Максимальная температура воды	°C	120	120	120	120	120	120	120	120	120	120	120	120
Максимальное рабочее давление	Бар	15	15	15	15	15	15	15	15	15	15	15	15
Число вентиляторов	п°	1	1	2	2	2	2	2	2	2	2	2	2
Число скоростей электромотора	п°	3	3	3	3	3	3	3	3	3	3	3	3
Число электромоторов	п°	1	1	1	1	1	1	1	1	1	1	1	1
Макс. мощность электромотора	Вт	90	90	147	147	147	184	184	184	184	420	600	600
Макс. потребляемый ток	А	1	1	1,9	1,9	1,9	2,6	2,6	2,6	2,6	3,9	5,5	5,5
Уровень звукового давления	дБ(А)	50	50	51	52	52	55	55	55	55	58	58	58

Электропитание = 230V ~ 50Hz.

Указанные технические характеристики относятся к следующим условиям: (1) номинальная производительность (на максимальной скорости) без фильтра; (2) номинальная производительность с фильтром TSFA;

■ Охлаждение:

- температура воздуха в помещении 27 °C (по сухому термометру), 19 °C (по мокрому термометру);
- температура воды на входе 7 °C; разность температур 5 °C.

■ Нагрев:

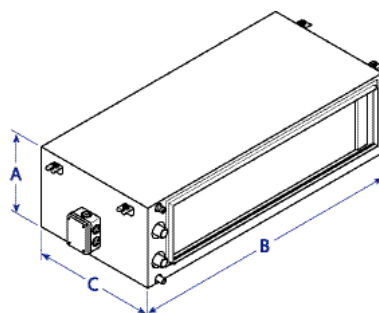
- температура воздуха в помещении 20 °C;
- температура воды на входе 70 °C; разность температур 10 °C.

Совместимость дополнительного оборудования

TS	TSBAx	TSFAx	TSFMx	TSGAx	TSMXx	TSPAx	TSPMx	FMT10	PXAE	WMT
	10	10	10	10	10	10	10	10		05
	20/30	20/30	20/30	20/40	20/30	20/30	20/30	20		10
	40	40	40		40	40	40			
	50	50	50	50/60/70	50	50	50			
	60/70	60/70	60/70		60/70	60/70	60/70			
13 - 16	✓*	✓*	✓*	✓*	✓*	✓*	✓*	✓	✓	✓
23	✓*	✓*	✓*	✓*	✓*	✓*	✓*	✓	✓	✓
34 - 36	✓*	✓*	✓*	✓*	✓*	✓*	✓*	✓	✓	✓
43 - 46	✓*	✓*	✓*	✓*	✓*	✓*	✓*	✓	✓	✓
53 - 56	✓*	✓*	✓*	✓*	✓*	✓*	✓*	✓	✓	✓
63	✓*	✓*	✓*	✓*	✓*	✓*	✓*	✓	✓	✓
74 - 76	✓*	✓*	✓*	✓*	✓*	✓*	✓*	✓	✓	✓

* = кодовые обозначения этого дополнительного оборудования получаютcя заменой символа «X» числом, обозначающим типоразмер кондиционера.

Размеры (мм)



		TS13	TS16	TS23	TS34	TS36	TS43	TS46	TS53	TS56	TS63	TS74	TS76
Высота (A)	мм	296	296	296	296	296	325	325	325	325	375	375	375
Длина (B)	мм	645	645	1000	1000	1000	1100	1100	1345	1345	1345	1345	1345
Глубина (C)	мм	520	520	520	520	520	600	600	600	600	600	600	600
Масса	кг	25	27	35	38	42	42	46	48	52	56	61	67,5

T

канальные доводчики производительностью от 8,8 до 137,8 кВт



Канальные доводчики серии T обеспечивают расход воздуха от 3000 до 20000 м³/час и предназначены для использования в тех случаях, когда требования к системе ограничиваются необходимостью очистки, охлаждения и/или нагрева воздуха в зданиях промышленного или общегражданского назначения. Доводчики серии T допускают установку в воздуховодных каналах, но могут использоваться и без воздуховодной линии. Системы впуска и выпуска воздуха могут быть дополнены многочисленными устройствами, предлагаемыми в качестве дополнительного оборудования.

Доводчики серии T можно устанавливать как в вертикальном, так и в горизонтальном положении, а забор и выпуск воздуха возможен с любой стороны корпуса.

Возможна поставка данного оборудования в исполнении «Для АЭС»

- Рама из алюминиевого профиля с нейлоновыми угловыми элементами (черного цвета) и стальными панелями корпуса с пластиковым покрытием.
- Панели корпуса слоистой структуры с внутренним слоем из полиуретана (плотность 40 кг/м³), общей толщиной 25 мм.
- Выпускная вентиляционная камера с внутренним звукоизолирующим покрытием.
- Двухсекционные радиальные вентиляторы системы забора воздуха с регулируемой скоростью вращения.
- Трансмиссия, включающая шкивы и V-образный ремень; регулируемый диаметр ведущего шкива.
- Электромоторы, отвечающие стандарту UNELMEC (защита класса IP55, электроизоляция класса F).
- Модульная конструкция, допускающая различные варианты установки.
- Эффективное статическое давление, достаточное для подключения к протяженным воздуховодным линиям.
- Двух-, трех-, четырех- или шестирядные теплообменники для охлаждения и/или нагрева воздуха.
- Гофрированные фильтры класса G3 из синтетического материала.
- Шиберы из эластомера, расположенные под рамой мотора и в верхней части вентиляторного агрегата.

Дополнительное оборудование

GC: Решетка воздухозаборника секции охлаждения, изготовленная из анодированного алюминия, однорядная, с фиксированным положением створок.

GR: Решетка воздухозаборника секции нагрева, изготовленная из анодированного алюминия, однорядная, с фиксированным положением створок.

M: Выпускная вентиляционная камера. Изготовлена из таких же панелей, что и основной корпус, но имеет внутреннее покрытие из звукоизолирующего материала. Допускает применение доводчика без подключения к воздуховодной линии для непосредственной подачи кондиционированного воздуха в здание через двухрядное жалюзи со створками, регулируемые по углу наклона. Жалюзи системы выпуска воздуха изготовлено из анодированного алюминия.

MO: Воздухозаборная камера с двумя шиберами (для подачи свежего воздуха и рециркуляции), обеспечивающая эффективное смешивание воздуха и используемая при горизонтальной установке доводчика. Один из шиберов - в передней части камеры, другой - в верхней части. Шиберы имеют противоположно направленные створки и изготовлены из алюминия.

MV: Воздухозаборная камера с двумя шиберами (для подачи свежего воздуха и рециркуляции), обеспечивающая эффективное смешивание воздуха и используемая при вертикальной установке доводчика. Один из шиберов - в передней части камеры, другой - в задней части. Шиберы имеют противоположно направленные створки и изготовлены из алюминия.

P: Комплект опор для установки доводчика. Опоры изготовлены из гальванизированной стали. При использовании опор общая высота доводчика увеличивается на 50 мм.

RC: Воздухозаборная камера с фронтальной решеткой. Конструкция камеры подобна конструкции камеры RT, но оборудована решеткой из анодированного алюминия с одним рядом створок, имеющих фиксированное положение. Такая камера используется в том случае, когда забор воздуха осуществляется непосредственно из помещения, оборудованного кондиционером.

RF: Воздухозаборная камера с фронтальной решеткой и отверстием для частичного ввода воздуха из отдельного воздуховода. Подобна камере RC, но имеет специальное отверстие на одной из боковых поверхностей; к отверстию с помощью фланца может быть подсоединен воздуховод, по которому в камеру подается воздух из другого помещения или наружный воздух, всасываемый через внешнюю воздухозаборную решетку.

RP: Воздухозаборная камера с фронтальной решеткой и небольшим ответвительным шиббером. Подобна камере RC, но имеет небольшой шиббер на одной из боковых поверхностей; шиббер служит для регулировки потока воздуха, подаваемого из другого помещения или через наружную воздухозаборную решетку.

RS: Воздухозаборная камера с фронтальной решеткой и полноразмерным ответвительным шиббером. Подобна камере RC, но одна из боковых поверхностей камеры заменена полноразмерным шиббером; шиббер служит для регулировки потока воздуха, подаваемого из другого помещения или через наружную воздухозаборную решетку.

RT: Воздухозаборная камера с передним отверстием, соединяемым с воздуховодным каналом. Камера изготовлена из панелей того же типа, что и основной корпус доводчика серии T.

RV: Воздухозаборная камера с фронтальной решеткой и полноразмерным отверстием для ввода воздуха. Подобна камере RC, но не имеет одной из боковых панелей; вместо панели к камере с помощью фланца может быть подсоединен воздуховод, по которому подается воздух из другого помещения или наружный воздух, всасываемый через внешнюю воздухозаборную решетку.

Технические характеристики

■ = Охлаждение - ■ = Нагрев

			T1	T2	T3	T4	T5	T6	T7
Холодопроизводительность	Двухрядный теплообменник	кВт	8.8	12.7	17.6	23.6	33.5	38	69.9
	Трехрядный теплообменник	кВт	12.6	17	24.4	32.6	45.6	53	81.4
	Четырехрядный теплообменник	кВт	15.6	20.6	30.2	39.8	56.6	68.1	98
	Шестирядный теплообменник	кВт	20.1	25.8	38.1	53	76.1	95.3	137.8
Теплопроизводительность	Двухрядный теплообменник	кВт	20	26.9	37.8	50.8	71.9	98	150
	Трехрядный теплообменник	кВт	26.8	35.6	50.4	67.7	95.5	129.3	190.4
	Четырехрядный теплообменник	кВт	32	42.3	60.1	80.6	114	154.2	224
	Шестирядный теплообменник	кВт	39	51.4	73	99.3	141	188.9	274.7
Максимальное давление	Двухрядный теплообменник	Па	164	199	277	259	271	310	297
	Трехрядный теплообменник	Па	151	185	265	247	258	299	284
	Четырехрядный теплообменник	Па	138	174	253	235	246	290	271
	Шестирядный теплообменник	Па	117	151	228	210	220	268	249
Номинальный расход воздуха	м³/час	3.000	4.000	5.600	7.600	10.800	14.000	20.400	
Площадь поверхности теплообменника	м²	0.332	0.432	0.615	0.815	1.141	1.485	2.16	
Мощность мотора	кВт	0.55	0.75	1.1	1.5	2.2	3	4	

Электроснабжение: 230 В (трехфазное), 50 Гц; 400 В (трехфазное), 50 Гц

Указанные технические характеристики относятся к следующим условиям.

Охлаждение:

температура воздуха в помещении 27°C (по сухому термометру), 19°C (по мокрому термометру);
температура воды 7° –12°C.

Нагрев:

температура воздуха в помещении 20°C;
температура воды 70° –60°C.

Давление измерено при сухом теплообменнике, при номинальном расходе воздуха.

Конструкционные модули

Доводчики серии Т всех типоразмеров состоят из следующих секций:

- вентиляционная секция;
- секция, объединяющая в едином корпусе теплообменник системы нагрева и фильтр;
- секция, объединяющая в едином корпусе теплообменник системы охлаждения, поддон для сбора конденсата и фильтр;
- секция выпускной камеры;
- секция воздухозаборной камеры.

Модели особой конфигурации могут включать конструкционные модули, перечисленные ниже в порядке, соответствующем направлению воздушного потока.

Доводчики, предназначенные только для нагрева воздуха:

- секция теплообменника системы нагрева воздуха + секция вентиляции;
- секция теплообменника системы нагрева воздуха + секция вентиляции + выпускная камера;
- секция забора воздуха + секция теплообменника системы нагрева воздуха + секция вентиляции;
- воздухозаборная камера + секция теплообменника системы нагрева воздуха + секция вентиляции + выпускная камера.

Доводчики, предназначенные только для охлаждения или для нагрева/охлаждения посредством теплообменника двойного назначения:

- секция теплообменника системы охлаждения воздуха + секция вентиляции;
- секция теплообменника системы охлаждения воздуха + секция вентиляции + выпускная камера;
- воздухозаборная камера + секция теплообменника системы охлаждения воздуха + секция вентиляции;
- воздухозаборная камера + секция теплообменника системы охлаждения воздуха + секция вентиляции + выпускная камера.

Доводчики, предназначенные для охлаждения с последующим подогревом:

- секция теплообменника системы охлаждения + секция теплообменника системы нагрева + секция вентиляции;
- секция теплообменника системы охлаждения + секция теплообменника системы нагрева + секция вентиляции + выпускная камера;
- воздухозаборная камера + секция теплообменника системы охлаждения + секция теплообменника системы нагрева + секция вентиляции;
- воздухозаборная камера + секция теплообменника системы охлаждения + секция теплообменника системы нагрева + секция вентиляции + выпускная камера.

Доводчики, предназначенные для предварительного нагрева и охлаждения:

- секция теплообменника системы нагрева + секция теплообменника системы охлаждения + секция вентиляции;
- секция теплообменника системы нагрева + секция теплообменника системы охлаждения + секция вентиляции + выпускная камера;
- воздухозаборная камера + секция теплообменника системы нагрева + секция теплообменника системы охлаждения + секция вентиляции;
- воздухозаборная камера + секция теплообменника системы нагрева + секция теплообменника системы охлаждения + секция вентиляции + выпускная камера.

Доводчики особой конструкции

По дополнительному заказу доводчики могут быть оборудованы следующими комплектующими:

- 4/6-полюсный электромотор;
- 4/8-полюсный электромотор;
- двухрядный теплообменник, работающий на перегретой воде (теплообменник высокого давления из CuAl);
- трехрядный теплообменник, работающий на перегретой воде (теплообменник высокого давления из CuAl);
- четырехрядный теплообменник, работающий на перегретой воде (теплообменник высокого давления из CuAl);
- трехрядный теплообменник непосредственного охлаждения;
- четырехрядный теплообменник непосредственного охлаждения;
- вентиляционная секция с электромотором, что улучшает эксплуатационные характеристики системы.

Кодовые обозначения доводчиков серии Т

Позиция в кодовом обозначении	Обозначение	Расшифровка обозначения
Первая	T	Серия Т
Вторая	1	Номинальный расход воздуха 3000 м³/час
	2	Номинальный расход воздуха 4000 м³/час
	3	Номинальный расход воздуха 5600 м³/час
	4	Номинальный расход воздуха 7600 м³/час
	5	Номинальный расход воздуха 10800 м³/час
	6	Номинальный расход воздуха 14000 м³/час
	7	Номинальный расход воздуха 20400 м³/час
Третья	0	Без секции кондиционирования
	2	Секция кондиционирования с двухрядным теплообменником
	3	Секция кондиционирования с трехрядным теплообменником
	4	Секция кондиционирования с четырехрядным теплообменником
	6	Секция кондиционирования с шестирядным теплообменником
Четвертая	0	Без секции нагрева воздуха
	2	Секция нагрева с двухрядным теплообменником
	3	Секция нагрева с трехрядным теплообменником
	4	Секция нагрева с четырехрядным теплообменником
Пятая и шестая	GC	Решетка воздухозаборника секции кондиционирования
	GR	Решетка воздухозаборника секции нагрева
	MO	Воздухозаборная камера с двумя шиберами для горизонтальной установки
	MV	Воздухозаборная камера с двумя шиберами для вертикальной установки
	RS	Воздухозаборная камера с рециркуляционной решеткой и полноразмерным шибером для подачи свежего воздуха
	RP	Воздухозаборная камера с рециркуляционной решеткой и малым шибером для частичной подачи свежего воздуха
	RF	Воздухозаборная камера с рециркуляционной решеткой и отверстием для подачи свежего воздуха
	RC	Воздухозаборная камера с рециркуляционной решеткой и боковой панелью
	RT	Воздухозаборная камера с отверстием на передней панели
	RV	Воздухозаборная камера с рециркуляционной решеткой без боковой панели
	00	Без дополнительного оборудования системы забора воздуха
Седьмая	M	Выпускная камера с жалюзи с двумя рядами створок
	0	Без выпускной камеры
Восьмая	P	Нижняя опора
	0	Без опоры
Девятая	1	Вертикальное расположение верхнего выпускного отверстия
	2	Вертикальное расположение переднего выпускного отверстия
	3	Горизонтальное расположение верхнего выпускного отверстия
	4	Горизонтальное расположение переднего выпускного отверстия
Десятая	A	Забор воздуха с передней стороны
	I	Забор воздуха со стороны основания
	P	Забор воздуха с задней стороны
Одиннадцатая*	S	Подключение трубопроводов с левой стороны, первым подключается теплообменник системы охлаждения или единственный теплообменник
	D	Подключение трубопроводов с правой стороны, первым подключается теплообменник системы охлаждения или единственный теплообменник
	A	Подключение трубопроводов с левой стороны, первым подключается теплообменник системы нагрева (только для доводчиков с двумя теплообменниками)
	B	Подключение трубопроводов с правой стороны, первым подключается теплообменник системы нагрева (только для доводчиков с двумя теплообменниками)

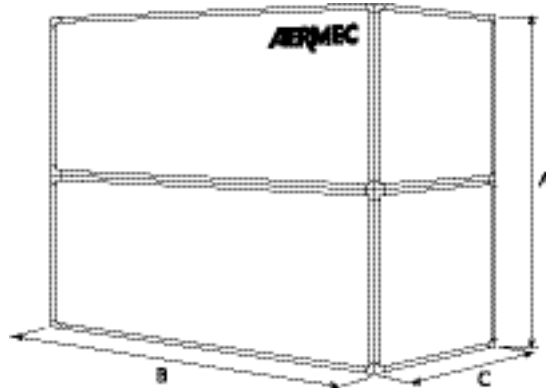
* Одиннадцатизначное кодовое обозначение, определяющее конкретную модель доводчика, составляется из символов, соответствующих каждой из перечисленных выше позиций. Собственно конфигурация системы определяется тремя последними позициями.

Пример

Доводчик серии Т, типоразмера 3, состоящий из секции охлаждения с шестирядным теплообменником, воздухозаборной камеры с шибером, регулирующим частичное поступление наружного воздуха, с подставкой-основанием, с вертикальным расположением выпускной системы в верхней части корпуса, с поступлением воздуха в секцию теплообменника со стороны основания корпуса, с подключением трубопроводов с правой стороны (при этом, если смотреть на доводчик с лицевой стороны, мотор расположен слева, а соединительные элементы трубопроводов - с противоположной стороны), имеет кодовое обозначение **T3 60 RP 0 P 1ID**, где:

- T = серия доводчиков;
- 3 = расход воздуха 5600 м³/с;
- 6 = секция охлаждения с шестирядным теплообменником;
- 0 = без секции нагрева;
- RP = впускная решетка с шибером для частичного поступления свежего воздуха;
- 0 = без выпускной камеры;
- P = подставка;
- 1 = вертикальная установка, с выпуском воздуха с верхней стороны;
- I = поступление воздуха в секцию теплообменника со стороны основания корпуса;
- D = подключение трубопроводов с правой стороны.

Внешние размеры



		T1	T2	T3	T4	T5	T6	T7
Высота	A	1300	1300	1480	1480	1740	1740	2260
Ширина	B	1100	1350	1500	1900	1900	2560	2560
Глубина	C	650	650	740	740	870	870	1130

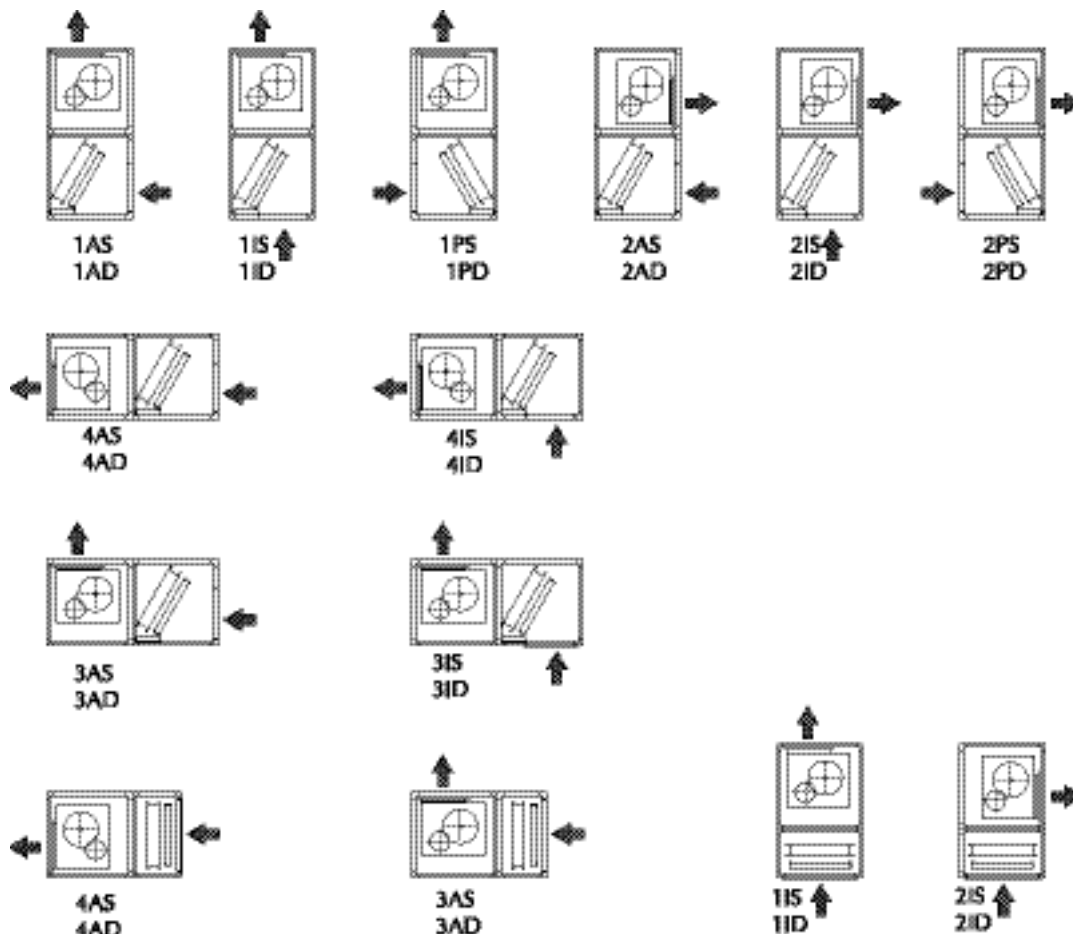
Ориентация секций:

Конструкция секций вентиляции и охлаждающего теплообменника предусматривает возможность изменения их ориентации посредством изменения расположения боковой панели системы забора воздуха и изменения направления воздушного потока в этих двух секциях. Теплообменники могут быть перевернуты таким образом, что подключение трубопроводов возможно как с правой, так и с левой стороны секции. Расположение мест подключения трубопроводов определяется по тому, с какой стороны они находятся, если смотреть на доводчик так, чтобы мотор находился слева (трубопроводы подключаются слева, если мотор расположен с этой же стороны корпуса).

Приводимые ниже схемы иллюстрируют все возможные конфигурации системы для двух вариантов подключения трубопроводов.

В кодовом обозначении ориентация определяется для доводчика без впускной и выпускной камер. Следует также помнить, вход первого теплообменника определяется по направлению воздушного потока. Например, в случае, если система включает теплообменник системы нагрева, теплообменник системы охлаждения и вентиляционную секцию, ориентация секций выбирается из вариантов, схематически показанных ниже.

Примечание. Системы, у которых первой секцией является секция нагрева воздуха, не должны устанавливаться в вертикальном положении на полу (модификации 1xx и 2xx).



СТЕ

центральные кондиционеры
с несущим корпусом



Возможна поставка данного
оборудования в исполнении
«Для АЭС»

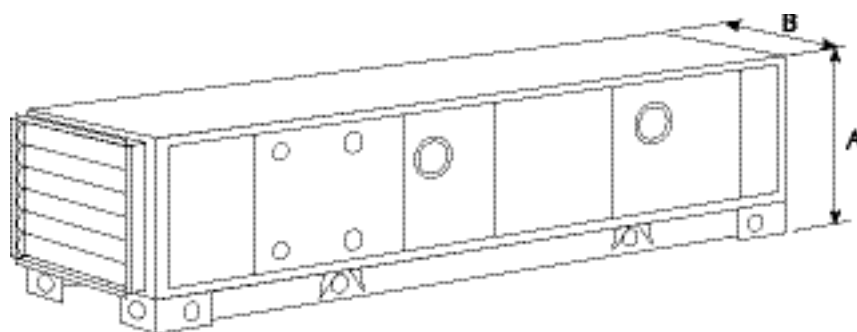
- Центральные кондиционеры 10 типоразмеров с двойным покрытием панелей корпуса.
- Несущий корпус с панелями из гальванизированной стали.
- Широкий выбор моделей и комплектующих, обеспечивающий соответствие требованиям конкретной системы.
- Двухсекционные центробежные вентиляторы с загнутыми вперед или наклоненными назад лопастями, рассчитанные на работу при высоком, умеренном или низком давлении.
- Вентиляторно-моторный агрегат, снабженный виброизолирующей системой и находящийся в отдельной секции корпуса.
- Теплообменники различного типа: водяные, непосредственного охлаждения, паровые или электронагревательные.
- Секции для установки фильтров различного типа: плоских, пакетированных, абсолютных.
- Одно- или двухскоростные моторы.
- Широкий выбор дополнительного оборудования:
 - смотровые окна;
 - внутреннее освещение;
 - датчики давления;
 - регуляторы давления;
 - инверторы;
 - измерители расхода воздуха.

	Расход воздуха, м³/час	Площадь сечения теплообменника, м²
СТЕ 1	1250	0,126
СТЕ 2	2050	0,202
СТЕ 3	2800	0,278
СТЕ 4	3500	0,348
СТЕ 5	4300	0,425

	Расход воздуха, м³/час	Площадь сечения теплообменника, м²
СТЕ 6	5050	0,502
СТЕ 7	5700	0,566
СТЕ 8	6950	0,690
СТЕ 9	8200	0,815
СТЕ 10	12000	1,191

Приведенные значения соответствуют скорости воздуха на поверхности теплообменника, равной 2,8 м/с.

Внешние размеры (мм)



	Сечение А	Сечение В
СТЕ 1	630	670
СТЕ 2	790	670
СТЕ 3	790	830
СТЕ 4	790	990
СТЕ 5	790	1150

	Сечение А	Сечение В
СТЕ 6	790	1310
СТЕ 7	1110	990
СТЕ 8	1110	1150
СТЕ 9	1110	1310
СТЕ 10	1430	1310

NCT

центральные кондиционеры
модульной конструкции



Aermec adheres to the EUROVENT Certification Programme. The products concerned appear in the EUROVENT Certified Products Guide.



Возможна поставка данного оборудования в исполнении «Для АЭС»

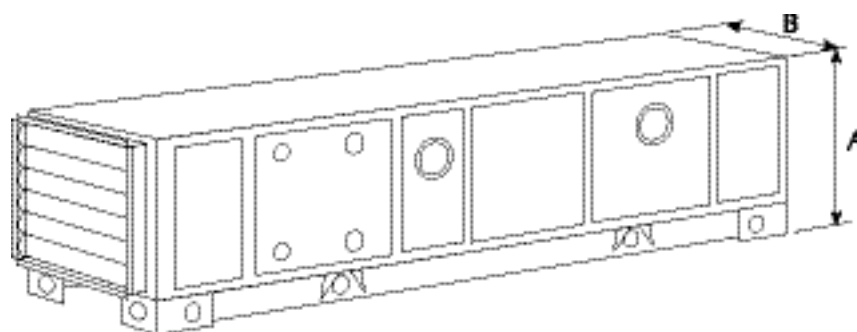
- Центральные кондиционеры 24 типоразмеров с двойным покрытием панелей корпуса (толщина панелей - 50 мм.).
- Прочный несущий корпус с рамой из алюминиевого профиля и панелями из гальванизированной стали, пералюминия или нержавеющей стали.
- Широкий выбор моделей и комплектующих, обеспечивающий соответствие требованиям конкретной системы.
- Двухсекционные центробежные вентиляторы с загнутыми вперед или наклоненными назад лопастями, рассчитанные на работу при высоком, умеренном или низком давлении.
- Вентиляторно-моторный агрегат, снабженный виброизолирующей системой и находящийся в отдельной секции корпуса.
- Теплообменники различного типа: водяные, непосредственного охлаждения, паровые или электронагревательные.
- Модули стандартной конструкции или с рекуперацией тепла различного типа: с двойным теплообменником, с встречным потоком, вращающиеся (роторные).
- Секции для установки фильтров различного типа: плоских, рулонных, пакетированных, абсолютных или на основе активированного угля.
- Возможность применения для кондиционирования одной зоны, нескольких зон или в системах с двойными воздуховодами.
- Крепление панелей корпуса к раме без винтов: специальная система запоров обеспечивает равномерное распределение нагрузок по всей длине уплотнительной прокладки и полную герметизацию кондиционера.
- Одно- или двухскоростные моторы.
- Широкий выбор дополнительного оборудования:
 - смотровые окна;
 - внутреннее освещение;
 - датчики давления;
 - регуляторы давления;
 - инверторы;
 - измерители расхода воздуха.

	Расход воздуха, м ³ /час	Площадь сечения теплообменника, м ²
NCT 1	1250	0.126
NCT 2	2050	0.202
NCT 3	2800	0.278
NCT 4	3500	0.348
NCT 5	4300	0.425
NCT 6	5050	0.502
NCT 7	5700	0.566
NCT 8	6950	0.690
NCT 9	8200	0.815
NCT 10	10600	1.053
NCT 11	12000	1.191
NCT 12	15500	1.539

	Расход воздуха, м ³ /час	Площадь сечения теплообменника, м ²
NCT 13	19600	1.944
NCT 14	23900	2.369
NCT 15	28850	2.862
NCT 16	34450	3.419
NCT 17	41600	4.127
NCT 18	48350	4.799
NCT 19	55150	5.471
NCT 20	61900	6.143
NCT 21	68700	6.815
NCT 22	75450	7.487
NCT 23	82250	8.159
NCT 24	89000	8.831

Приведенные значения соответствуют скорости воздуха на поверхности теплообменника, равной 2,8 м/с.

Внешние размеры (мм)



	Сечение А	Сечение В
NCT 1	645	735
NCT 2	805	735
NCT 3	805	895
NCT 4	805	1055
NCT 5	805	1215
NCT 6	805	1375
NCT 7	1125	1055
NCT 8	1125	1215
NCT 9	1125	1375
NCT 10	1125	1695
NCT 11	1445	1375
NCT 12	1445	1695

	Сечение А	Сечение В
NCT 13	1765	1695
NCT 14	1765	2015
NCT 15	2085	2015
NCT 16	2085	2335
NCT 17	2405	2335
NCT 18	2405	2655
NCT 19	2405	2975
NCT 20	2405	3295
NCT 21	2405	3615
NCT 22	2405	3935
NCT 23	2405	4255
NCT 24	2405	4575

НСТ Н

центральные кондиционеры
модульной конструкции в медицинском исполнении



Aermec adheres to the EUROVENT Certification Programme. The products concerned appear in the EUROVENT Certified Products Guide.



Возможна поставка данного оборудования в исполнении «Для АЭС»

Вентиляторные секции, теплообменники, фильтры и воздухозаборные камеры:

- вентиляторные секции любых размеров в корпусе из стали или других материалов со специальной обработкой, снабженные несущими направляющими и опорами минимальной массы;
- теплообменники и системы рекуперации тепла с водостойкими трубками и оребрением из меди, нержавеющей стали и меди или нержавеющей стали;
- фильтры класса F7, расположенные перед секцией воздухозаборника или в местах поступления воздуха; фильтры класса F8/F9, расположенные после воздухозаборника (имеется возможность применения бактерицидных фильтров);
- внешние воздухозаборные устройства, рассчитанные на скорость воздушного потока менее 2 м/с и оборудованные защитными решетками.

Секции увлажнения воздуха, глушители и устройства для удаления капель влаги:

- паровые увлажнители воздуха прямого действия или с использованием погружных электродов;

- возможность установки увлажнительных секций на оптимальном расстоянии от последующих секций системы;
- устройства для удаления капель влаги из материалов с антибактериальной обработкой или из нержавеющей стали.

Надежность и безопасность:

- сертификация в соответствии со стандартами программы EUROVENT;
- комплектация, включающая все необходимые электрические и электронные компоненты, обеспечивающие надежность эксплуатации и снабженные маркировкой ЕС, что означает полное соответствие требованиям директив Евросоюза.

Осмотр и очистка секций:

- отверстия для инспекции внутреннего пространства, дренажные устройства и внутреннее освещение в каждой секции;
- закругленные внутренние углы корпуса, предотвращающие скопление грязи;
- минимальное число острых краев и шелей, герметизация всех мест сочленения;
- дренажные отверстия с легко съемными заглушками.

Панели корпуса и внутренняя поверхность:

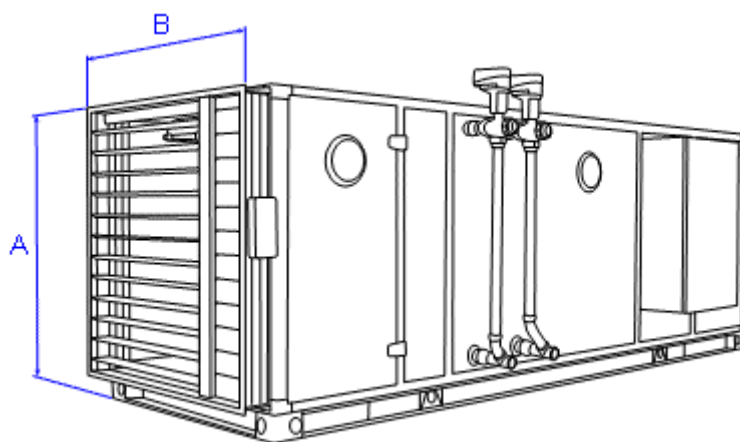
- прецизионное совмещение рамы и панелей корпуса, обеспечивающее воздухо непроницаемость по классу В стандарта UNI EN 1886, подтвержденную сертификацией в лабораториях организации TUV;
- конструкционные материалы, стойкие по отношению к образованию трещин, расслаиванию и истиранию, легко моющиеся и дезинфицируемые; специальная антибактериальная обработка поверхностей по сертифицированной технологии, предотвращающая скопление вредных биологических веществ и бактерий.

	Расход воздуха, м ³ /ч	Площадь теплообменника, м ²
NCT H 2	1800	0.202
NCT H 3	2520	0.278
NCT H 4	3130	0.348
NCT H 5	3820	0.425
NCT H 6	4500	0.502
NCT H 7	5080	0.566
NCT H 8	6230	0.690
NCT H 9	7340	0.815

	Расход воздуха, м ³ /ч	Площадь теплообменника, м ²
NCT H 10	9470	1.053
NCT H 11	10730	1.191
NCT H 12	13860	1.539
NCT H 13	17500	1.944
NCT H 14	21300	2.369
NCT H 15	25780	2.862
NCT H 16	30780	3.419

Указанные характеристики соответствуют скорости воздушного потока в теплообменнике, равной 2,5 м/с.

Размеры (мм)



	Секция А	Секция В
NCT H 2	805	735
NCT H 3	805	895
NCT H 4	805	1055
NCT H 5	805	1215
NCT H 6	805	1375
NCT H 7	1125	1055
NCT H 8	1125	1215
NCT H 9	1125	1375

	Секция А	Секция В
NCT H 10	1125	1695
NCT H 11	1445	1375
NCT H 12	1445	1695
NCT H 13	1765	1695
NCT H 14	1765	2015
NCT H 15	2085	2015
NCT H 16	2085	2335



AERM



ХОЛОДИЛЬНЫЕ

АГРЕГАТЫ

Высокотехнологичные разработки компании AERMEC наиболее полно проявляют себя в области создания систем центрального кондиционирования. Компания AERMEC производит полный спектр холодильных машин и тепловых насосов, начиная от оборудования применяемого в жилых помещениях и заканчивая мощными системами, рассчитанными на использование в промышленности. Диапазон производительности такого оборудования чрезвычайно широк – от 3 до 1200 кВт, при практически бесконечном разнообразии конфигураций.

В холодильных установках компании AERMEC, наряду с компрессорами «традиционной» конструкции, применяются винтовые, спиральные, роторные и центробежные компрессоры. При разработке оборудования особое внимание уделяется выбору материалов и комплектующих, что, в совокупности с широким разнообразием предлагаемых дополнительных опций, делает торговую марку AERMEC лидером на рынке систем централизованного кондиционирования во всей Европе.

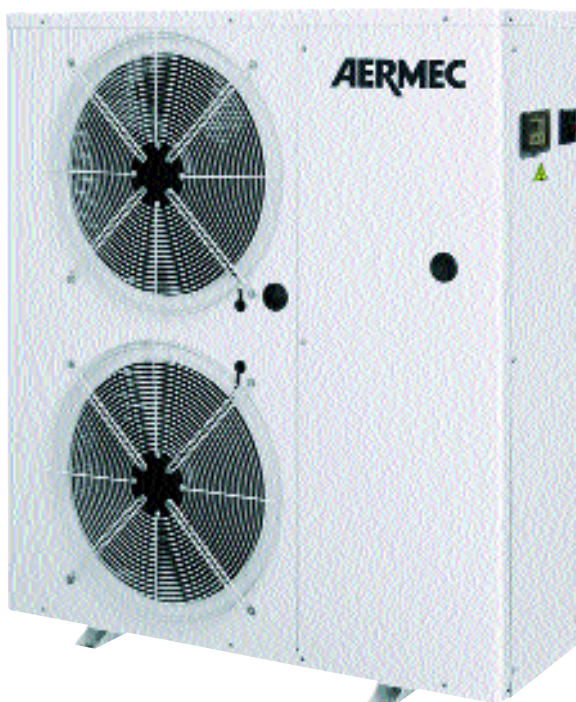
AERMEC MULTI CHILLER SISTEM – разработка компании по интеллектуальному управлению несколькими холодильными машинами (до 10 штук), позволяющая скомпоновать их в любую необходимую комбинацию.

ANL

Холодильные машины, тепловые насосы и компрессорно-конденсаторные агрегаты с воздушным охлаждением с осевыми вентиляторами производительностью от 5,7 до 24,2 кВт



Aermec adheres to the EUROVENT Certification Programme. The products concerned appear in the EUROVENT Certified Products Guide.



- **СТАНДАРТНАЯ МОДИФИКАЦИЯ**
- **МОДИФИКАЦИЯ С ВОДЯНЫМ НАСОСОМ**

- **МОДИФИКАЦИЯ С ВОДЯНЫМ НАСОСОМ И НАКОПИТЕЛЬНЫМ БАКОМ**

Особенности

- 8 типоразмеров
- Модели, работающие только на охлаждение, тепловые насосы и компрессорно-конденсаторные агрегаты в трех модификациях:

ANL - стандартная модификация;

ANL P - модификация с водяным насосом, расширительным баком и механическим водяным фильтром;

ANL A - модификация с водяным насосом, расширительным баком, механическим водяным фильтром и накопительным баком.

ANL C - компрессорно-конденсаторный блок.

- Все модели кроме компрессорно-конденсаторных агрегатов имеют низкотемпературные модификации, рассчитанные на охлаждение воды ниже 4°C.
- Высокоэффективные компрессоры спирального типа с низким энергопотреблением.
- Устройства защиты от перепада давления и по протоку воды в стандартной комплектации.
- Электронная система управления с

функциями задержки запуска компрессоров и автоматической защиты от замораживания.

- Высокоэффективные теплообменники.
- Вентиляторные агрегаты аксиального типа с предельно низким уровнем шума.
- Металлический корпус с антикоррозионным покрытием из полиэстера.

Дополнительное оборудование

BDX: Поддон для сбора конденсата наружного блока.

DCPX: Низкотемпературная система, обеспечивающая работу на охлаждение при наружной температуре менее 19°C (до -10°C).

DRE: Электронная система снижения пикового тока. **Устанавливается на заводе-изготовителе.**

KR: Электронагреватель защиты от замораживания пластинчатого

теплообменника. Не используется в моделях типоразмеров 020 - 040. **Устанавливается на заводе-изготовителе.**

PR3: Упрощенная панель дистанционного управления. Обеспечивает управления всеми основными функциями, включая индикацию аварийных ситуаций. При применении экранированного кабеля может быть установлена на расстоянии до 150 м.

PRD1: «Интеллектуальная» панель дистанционного управления с теми же

функциями, что и панель управления на корпусе холодильной машины. При применении экранированного кабеля может быть установлена на расстоянии до 150 м.

RA: Электронагреватель защиты от замораживания накопительного бака.

Устанавливается на заводе-изготовителе.

VT: Виброизолирующие опоры корпуса.

Выбор модификации

Комбинируя различные опции, можно подобрать такую модель серии ANL, которая наиболее полно отвечает требованиям заказчика.

Кодовые обозначения опций

1 2 3	4 5 6	7	8	9	10	11	12	13
Код		модель		Рекуперация тепла	Область применения		Испаритель	Электропитание
	Типоразмер		Модификация		Оребрение теплообменника			

Код:

ANL

Типоразмер:

020, 025, 030, 041, 050, 080, 090

Модель:

- ° - Только охлаждение
- H - Тепловой насос

Модификация:

- ° - Стандартная
- P - с насосом
- A - с насосом и накопительным баком

Рекуперация тепла:

- ° - без системы рекуперации
- D - с пароохладителем (для типоразмеров 050 - 090)

Оребрение теплообменника:

- ° - алюминиевое
- R - медное
- S - из луженой меди
- V - медно-алюминевое с окраской

Область применения:

- ° - Стандартная
- Y - низкотемпературная, с охлаждением воды до -6°C

Испаритель:

- ° - стандартный
- C - без испарителя

Электропитание:

- M - однофазное ~ 230В 50Гц (для типоразмеров 020 - 040)
- ° - трехфазное с нейтралью ~ 400В 50Гц

Внимание!

Стандартные модификации имеют обозначение «°».

Имеются модификации с тепловым насосом и компрессорно-конденсаторные агрегаты (позиции 7 и 12, опции H и C соответственно). Однофазное электропитание (позиция 13, опция M) возможно только для типоразмеров 020-025-030-040.

Пример кодового обозначения ANL0907HAR:

это новая модель теплового насоса серии ANL типоразмера 090 с накопительным баком, водяным насосом, медным оребрением теплообменника конденсатора и испарителем с компрессором, оборудованным электромотором с трехфазным питанием напряжением ~ 400 В, 50 Гц и нейтральной шиной. При заказе стандартной модификации символ «°» указывать не обязательно.

Все модификации	Совместимость дополнительного оборудования							
	020	025	030	040	050	070	080	090
PRD1	✓	✓	✓	✓	✓	✓	✓	✓
PR3	✓	✓	✓	✓	✓	✓	✓	✓
DCPX 50 (Cooling only)	✓	✓	✓	✓	✓	✓	✓	✓
DCPX 51 (Heat pump)	✓	✓	✓	✓	✓	✓	✓	✓
DRE 5					✓	✓	✓	✓
Модификации Standard and P (с насосом)	020	025	030	040	050	070	080	090
BDX 5	✓	✓	✓	✓	✓	✓	✓	✓
KR 3	✓	✓	✓	✓	✓	✓	✓	✓
VT 7	✓	✓	✓	✓	✓	✓	✓	✓
Модификация А	020	025	030	040	050	070	080	090
BDX 5	✓	✓	✓	✓				
BDX 6					✓	✓	✓	✓
KR 3					✓	✓	✓	✓
RA	✓	✓	✓	✓	✓	✓	✓	✓
VT 7	✓	✓	✓	✓				
VT 8				✓	✓	✓	✓	
Модификация С	020	025	030	040	050	070	080	090
VT 7	✓	✓	✓	✓	✓	✓	✓	✓

* = только для тепловых насосов, рекомендуется установка на заводе-изготовителе.

Технические характеристики

■ = Охлаждение - ■ = Нагрев

Модель ANL	Модиф.	020	025	030	040	050	070	080	090
Холодопроизводительность (1) кВт	° - P - A	5.70	6.20	7.50	9.60	13.40	16.50	20.50	22.30
Потребляемая мощность (1) кВт	°	1.84	2.00	2.46	3.25	4.03	4.88	6.33	6.63
	P - A	1.99	2.15	2.61	3.40	4.30	5.15	6.60	6.90
Расход воды л/ч	° - P - A	980	1070	1290	1650	2310	2840	3530	3840
Падение давления кПа	° - P - A	20	20	20	21	21	21	26	25

Модель ANL-H	Модиф.	020H	025H	030H	040H	050H	070H	080H	090H
Холодопроизводительность (1) кВт	° - P - A	5.70	6.20	7.50	9.60	13.40	16.50	20.50	22.30
Потребляемая мощность (1) кВт	°	1.84	2.00	2.46	3.25	4.03	4.88	6.33	6.63
	P - A	1.99	2.15	2.61	3.40	4.30	5.15	6.60	6.90
Расход воды л/ч	° - P - A	980	1070	1290	1650	2310	2840	3530	3840
Падение давления кПа	° - P - A	29	30	30	27	30	30	36	50
Теплопроизводительность (2) кВт	° - P - A	6.2	7.0	8.4	10.6	14.0	17.3	22.2	24.2
Потребляемая мощность (2) кВт	°	1.91	2.12	2.62	3.18	4.30	4.90	6.30	6.85
	P - A	2.06	2.27	2.77	3.33	4.57	5.17	6.57	7.12
Расход воды л/ч	° - P - A	1070	1200	1450	1820	2410	2980	3820	4160
Падение давления кПа	° - P - A	30	30	28	37	30	32	45	53

Энергетические характеристики ANL/ANLH

КПД	°	3.10	3.10	3.05	2.95	3.33	3.38	3.24	3.36
	P - A	2.86	2.88	2.87	2.82	3.12	3.20	3.11	3.23
Тепловой коэффициент	°	3.25	3.30	3.21	3.33	3.26	3.53	3.52	3.53
	P - A	3.01	3.08	3.03	3.18	3.06	3.35	3.38	3.40

Электрические характеристики ANL/ANLH

Электропитание	А		1~230V-50Hz				3N~400V-50Hz			
Полн. потребл. ток	230 А	° - P - A	9.4	10	13	16.3	N.D	N.D	N.D	N.D
	400 А	° - P - A	4.7	5.2	5.7	7.2	10.7	11.7	14.2	14.8
Максимальн. ток (FLA)	А	°	6	6	6.7	8.7	11.3	13.5	16.3	17.3
	А	P - A	7	7	7.7	9.7	13.3	15.5	18.3	19.3
Пиковый ток (LRA)	230 А	°	59.5	62.5	83.70	98.7	N.D	N.D	N.D	N.D
	400 А	P - A	27.5	33.5	36.7	49.7	67.3	77.3	104.3	98.3

Компрессоры ANL/ANLH

Тип	спиральный									
количество / контуров	н°/п°	° - P - A	1/1	1/1	1/1	1/1	1/1	1/1	1/1	1/1

Вентиляторы

аксиальный										
Количество	н°	° - P - A	1	1	1	1	2	2	2	2

Испарители

пластинчатый										
Количество	н°	° - P - A	1	1	1	1	1	1	1	1

Трубопр. соединения (in-out)	∅	° - P - A	1"□	1"□	1"□	1"□	1"□	1"□	1"□	1"□
------------------------------	---	-----------	-----	-----	-----	-----	-----	-----	-----	-----

Акустические характеристики ANL/ANLH

Акустическая мощность (3)	дБ(А)	°	62.0	62.0	68.5	68.5	71.0	71.0	70.5	70.5
		P - A	61.0	61.0	68.0	68.0	69.0	69.0	69.0	68.0
Звуковое давление (3)	дБ(А)	°	31.0	31.0	37.0	37.0	40.0	40.0	39.0	39.0
		P - A	30.0	30.0	37.0	37.0	38.0	38.0	38.0	37.0

Гидравлический контур ANL/ANLH

Водяной бак	л	А	25	25	35	35	75	75	75	75
НАсос										
потребляемая мощн.	кВт	P - A	0.15	0.15	0.15	0.15	0.27	0.27	0.27	0.27
потребляемый ток	А	P - A	1.4	1.4	1.4	1.4	1.95	1.95	1.95	1.95
Давление напора	кПа	P - A	60	60	59	55	82	80	69	66
Трубопр. соединения (in-out)	∅	P - A	1"□	1"□	1"□	1"□	1"□	1"□	1"□	1"□

Указанные технические характеристики относятся к следующим условиям:

♪ Звуковое давление измерено в свободном пространстве, на расстоянии 10 м, при коэффициенте направленности, равном 2 (в соответствии со стандартом ISO 3744)

Охлаждение:

- температура воды на выходе 12 °С;
- температура воды на входе 7 °С;
- температура наружного воздуха 35 °С;
- перепад температур = 5 °С.

Нагрев:

- температура воды на выходе 45 °С;
- температура наружного воздуха 7 °С (по сухому термометру), 6 °С (по мокрому термометру);
- перепад температур 5 °С.

Технические характеристики

 = Охлаждение

Модель ANL C	Модиф.	020	025	030	040	050	070	080	090
Холодопроизводительность (1) кВт		5.70	6.20	7.50	9.60	13.40	16.50	20.50	22.30
Потребляемая мощность (1) кВт		1.85	2.05	2.50	3.30	4.10	5.00	6.50	6.80
КПД		3.08	2.93	3.00	2.91	3.34	3.36	3.20	3.31
Электропитание		400 В 50Гц							
Полный потребляемый ток А		3.71	4.22	4.74	6.27	8.87	9.89	12.44	13.05
Максимальный ток А		6	6	6.7	8.7	11.3	13.5	16.3	17.3
Пиковый ток А		26.5	32.5	35.7	48.7	65.3	75.3	102.3	96.3
Компрессоры / контуры	спиральн.	1/1	1/1	1/1	1/1	1/1	1/1	1/1	1/1
Количество вентиляторов	аксиальный	1	1	1	1	2	2	2	2
Акустическая мощность дБА		61.0	61.0	68.0	68.0	69.0	69.0	69.0	68.0
Звуковое давление дБА		30.0	30.0	37.0	37.0	38.0	38.0	38.0	37.0

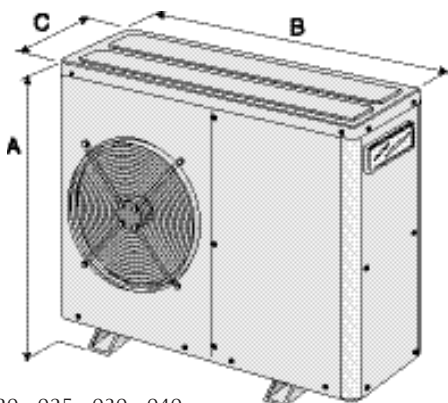
Указанные технические характеристики относятся к следующим условиям:

♪ Звуковое давление измерено в свободном пространстве, на расстоянии 10 м, при коэффициенте направленности, равном 2 (в соответствии со стандартом ISO 3744)

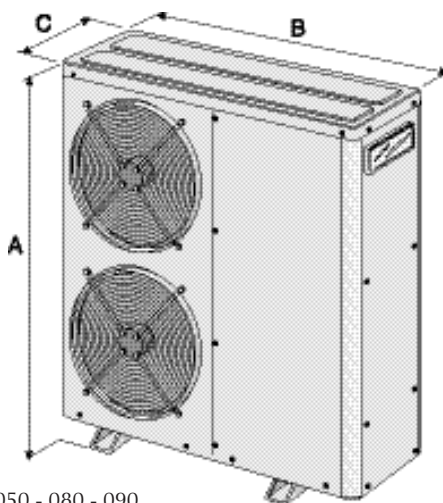
 Охлаждение:

- температура кипения 5 °С;
- температура наружного воздуха 35 °С.

Размеры (мм)



020 - 025 - 030 - 040



050 - 080 - 090

ANL/ANLH	° e P		020	025	030	040	050	070	080	090
Высота (A)	мм		868	868	980	980	1281	1281	1281	1281
Длина (B)	мм		900	900	900	900	1124	1124	1124	1124
Глубина (C)	мм		310	310	310	310	384	384	384	384
Масса	°	кг	75	75	86	86	120	120	156	156
	P	кг	77	77	91	91	127	127	163	163

ANL/ANLH	A		020	025	030	040	050	070	080	090
Высота (A)	мм		868	868	980	980	1281	1281	1281	1281
Длина (B)	мм		1124	1124	1124	1124	1165	1165	1165	1165
Глубина (C)	мм		384	384	384	384	550	550	550	550
Масса	°	кг	99	99	103	103	147	147	183	183

ANL C			020	025	030	040	050	070	080	090
Высота (A)	мм		868	868	980	980	1250	1281	1281	1281
Ширина (B)	мм		900	900	900	900	1124	1124	1124	1124
Глубина (C)	мм		310	310	310	310	384	384	384	384
Масса	кг		70	70	78	78	110	110	141	141

ANZ R407C

тепловые насосы с воздушным охлаждением,
с осевыми вентиляторами производительностью от 6,2 до 41,6 кВт



Aermec adheres to the EUROVENT Certification Programme. The products concerned appear in the EUROVENT Certified Products Guide.

Возможна поставка данного оборудования в исполнении «Для АЭС»

- **КОНСТРУКЦИЯ, СПЕЦИАЛЬНО РАЗРАБОТАННАЯ ДЛЯ ПРИМЕНЕНИЯ В КАЧЕСТВЕ ТЕПЛООВОГО НАСОСА**
- **КОМПРЕССОР ПОВЫШЕННОЙ ЭФФЕКТИВНОСТИ**
- **РАБОТА В РЕЖИМЕ НАГРЕВА ПРИ НАРУЖНОЙ ТЕМПЕРАТУРЕ ДО -15°C**
- **МОДИФИКАЦИИ С БУФЕРНЫМ БАКОМ, НАСОСОМ И ВСТРОЕННЫМ ЭЛЕКТРОНАГРЕВАТЕЛЕМ**

Особенности

- 10 типоразмеров
- Тепловые насосы:
 - ANZ - стандартная модификация
 - ANZ A - модификация с водяным насосом, расширительным баком, механическим водяным фильтром и накопительным баком
 - ANZ K - модификация с водяным насосом, расширительным баком, механическим водяным фильтром, накопительным баком с электронагревателем и системой управления стандартного типа
 - ANZ J - модификация с водяным насосом, расширительным баком, механическим водяным фильтром, накопительным баком с электронагревателем и усовершенствованной системой управления
 - Высокоэффективные спиральные компрессоры с низким энергопотреблением
 - Реле защиты от перепада давления или по протоку воды в стандартной комплектации
 - Электронная карта с функциями задержки запуска компрессора и управления циклом размораживания
- Высокоэффективные теплообменники
- Вентиляторы с осесимметричным потоком, обладающие предельно низким уровнем шума
- Металлический корпус с противокоррозионным покрытием из полиэстера

Дополнительное оборудование

- **BDX:** Поддон для сбора конденсата наружного блока.
- **DCPX:** Низкотемпературная система, обеспечивающая работу на охлаждение при наружной температуре менее 19°C (до -10°C).
- **DRE:** Электронная система снижения пикового тока. Устанавливается на заводе-изготовителе.
- **KR:** Электронагреватель защиты от замораживания. Устанавливается на заводе-изготовителе.
- **PR1:** Упрощенная панель управления. Обеспечивает управления всеми основными функциями, включая индикацию аварийных ситуаций. При применении экранированного кабеля может быть установлена на расстоянии до 30 м.
- **PRD:** «Интеллектуальная» панель управления с теми же функциями, что и панель управления на корпусе теплового насоса. При применении экранированного кабеля может быть установлена на расстоянии до 150 м.
- **RA:** Электронагреватель защиты от замораживания накопительного бака. Устанавливается на заводе-изготовителе.
- **SDP:** Электронная карта, обеспечивающая установку панели управления PR1 на расстоянии до 150 м.
- **VT:** Вибропоглощающие опоры корпуса.

Выбор модификации

Комбинируя различные опции, можно подобрать такую модель серии ANZ, которая в точности соответствует конкретным требованиям.

Выбор модификации:

1	2	3	4	5	6	7	8	9	10	11	12
Кодовое обозначение			Типоразмер			Хладагент	Модель	Модификация	Оребрение теплообменника	Испаритель	Электропитание

Кодовое обозначение:

ANZ

Типоразмер:

020, 025, 030, 041, 050, 080, 090, 100, 150, 200

Хладагент:

7 - R407C

Модель:

H - тепловой насос

Модификация:

- ° - стандартная
- A - с насосом и накопительным баком
- K - с насосом, накопительным баком, электронагревателем и системой управления стандартного типа
- J - с водяным насосом, накопительным баком, электронагревателем и усовершенствованной системой управления

Оребрение теплообменника:

- ° - алюминиевое
- R - медное
- S - из луженной меди
- V - медно-алюминиевое с окраской

Испаритель:

- ° - стандартного типа

Электропитание:

- ° - трехфазное, 400 В, 50 Гц
- M - однофазное, 230 В, 50 Гц

Внимание!

Стандартные модификации имеют обозначение «°».

Однофазное электропитание (позиция 12, модификация «M») возможно только для типоразмеров 020-025-030-041.

Пример кодового обозначения: **ANZ1007HAR**

это новая модель теплового насоса серии ANZ типоразмера 100 с накопительным баком, водяным насосом, медным оребрением теплообменника конденсатора и испарителем с компрессором, приводимым мотором с трехфазным электропитанием напряжением 400 В, 50 Гц. При заказе стандартной модификации символ «°» указывать не обязательно.

Совместимость дополнительного оборудования										
Все модификации	0207	0257	0307	0417	0507	0807	0907	1007	1507	2007
DCPX 39	✓	✓	✓	✓	✓	✓	✓			
DCPX 40								✓	✓	✓
DRE 5					✓	✓	✓			
DRE 10								✓		
DRE 15									✓	✓
Стандартные модификации										
BDX 5	✓	✓	✓	✓	✓	✓	✓			
KR 2	✓	✓								
KR 3			✓	✓	✓	✓	✓	✓	✓	✓
PR1	✓	✓	✓	✓	✓	✓	✓	✓	✓	✓
PRD	✓	✓	✓	✓	✓	✓	✓	✓	✓	✓
SDP	✓	✓	✓	✓	✓	✓	✓	✓	✓	✓
VT 7	✓	✓	✓	✓	✓	✓	✓			
VT 8								✓	✓	✓
Стандартная А										
BDX 5	✓	✓	✓	✓						
BDX 6					✓	✓	✓			
BDX 7 (только для К и J модификаций)					✓	✓	✓			
KR 3					✓	✓	✓			
PR1	✓	✓	✓	✓	✓	✓	✓	✓	✓	✓
PRD	✓	✓	✓	✓	✓	✓	✓	✓	✓	✓
RA (только для А versions)	✓	✓	✓	✓	✓	✓	✓	✓	✓	✓
SDP	✓	✓	✓	✓	✓	✓	✓	✓	✓	✓
VT 7	✓	✓	✓							
VT 8				✓	✓	✓	✓			
VT 9								✓	✓	✓
B4KW230 (только для К и J модиф.)	✓	✓								
B4KW400 (только для К и J модиф.)	✓	✓								
B5KW230 (только для К и J модиф.)			✓	✓						
B5KW400 (только для К и J модиф.)			✓	✓						

■ = Охлаждение - ■ = Нагрев

Модель ANZ	Модификация	0207	0257	0307	0417	0507	0807	0907	1007	1507	2007
Холодопроизводительность (кВт)	Все	6,2	6,7	8,7	10,6	14,3	16,5	20,9	29,4	34,3	41,6
Полная потребляемая мощность (кВт)	Стандартная	2,5	2,6	3,3	3,6	4,6	5,3	6,8	9,4	11,6	13,9
	А	2,6	2,7	3,5	3,8	4,9	5,6	7,1	10,0	12,2	14,6
Полный потребляемый ток (А) 230В (*)	Стандартная	13,1	12,4	17,5	17,2	n.d.	n.d.	n.d.	n.d.	n.d.	n.d.
	А	13,9	12,9	18,4	19,3	n.d.	n.d.	n.d.	n.d.	n.d.	n.d.
Полный потребляемый ток (А) 400V	Стандартная	4,3	4,8	5,9	5,9	9,1	10,2	13,6	19,4	21,3	27,4
	А	5,6	6,1	7,6	8,3	10,4	11,3	15,1	21,1	23,3	28,8
Расход воды (л/час)	Все	1070	1150	1500	1820	2460	2840	3590	5060	5900	7160
Падение давления (кПа)	Стандартная	5,0	4,5	31,5	28	40	24	30	30	28	35
Эффективное давление (кПа)	А	70	66	66	60	61	58	50	68	68	69
Теплопроизводительность (кВт)	Все	8,1	8,5	10,3	12,1	16,1	17,3	22,6	33,8	38,0	47,3
Полная потребляемая мощность (кВт)	Стандартная	2,4	2,5	3,1	3,6	4,6	4,9	6,8	9,3	11,0	13,8
	А	2,6	2,7	3,3	3,8	4,9	5,2	7,1	9,9	11,7	14,5
Полный потребляемый ток (А) 230В (*)	Стандартная	12,5	11,7	15,8	16,4	n.d.	n.d.	n.d.	n.d.	n.d.	n.d.
	А	13,3	12,2	16,7	18,5	n.d.	n.d.	n.d.	n.d.	n.d.	n.d.
Полный потребляемый ток (А) 400В	Стандартная	4,4	4,5	5,6	5,7	9,3	10,2	13,5	18,4	20,3	27,1
	А	5,7	5,8	7,3	8,1	10,6	11,3	15,0	20,1	22,3	28,5
Расход воды (л/час)	Все	1390	1460	1770	2080	2770	2980	3890	5810	6540	8140
Падение давления (кПа)	Стандартная	6	7	43	31,5	44	21	36	31	47	50
Мощность электронагревателя (кВт)	AK	4	4	5	5	6	8	10	13	18	20
Мощность электронагревателя (кВт)	AJ	4	4	5	5	6	8	10	13	18	20
♪ Звуковое давление - дБ(А)	Все	30	37	37	33,5	38	38	36,5	44,5	45,5	46,5
Полный расход воздуха (м³/час)	Все	2500	3300	3450	5300	7000	6700	6450	13450	12400	12000
	Станд. (Вход)	1"	1"	1"	1"	1"	1"	1"	1"	1"	1"
Трубопроводы соединения (Ø отверстия)	Станд. (Выход)	1"	1"	1"	1"	1"	1"	1"	1"	1"	1"
	А (Вход)	1"	1"	1"	1"	1"1/4	1"1/4	1"1/4	1"1/2	1"1/2	1"1/2
	А (Выход)	1"	1"	1"	1"	1"1/4	1"1/4	1"1/4	1"1/4	1"1/4	1"1/4
	Число скоростей насоса	А	3	3	3	3	3	3	3	1	1
Емкость расширительного бака (л)	А	2	2	2	5	5	5	5	8	8	8
Емкость накопительного бака (л)	А	25	25	35	35	75	75	75	145	145	145

(*) = Модели ANZ 050-200 с накопительным баком не имеют модификаций с однофазным электропитанием на напряжение 230 В, 50 Гц
Некоторые модели не имеют модификаций с трехфазным электропитанием на напряжение 230 В, 50 Гц

Указанные технические характеристики относятся к следующим условиям:

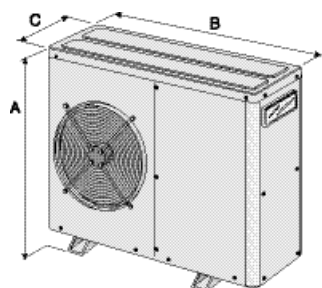
♪ Звуковое давление измерено в свободном пространстве, на расстоянии 10 м, при коэффициенте направленности, равном 2, в соответствии со стандартом ISO 3744.

Охлаждение:

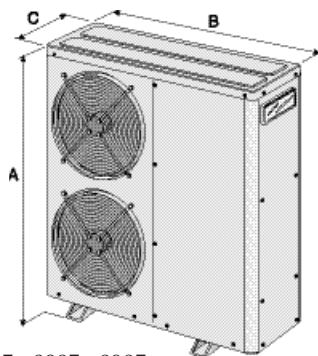
- температура воды на выходе 7 °C;
- температура наружного воздуха 35 °C;
- перепад температуры = 5 °C.

Нагрев:

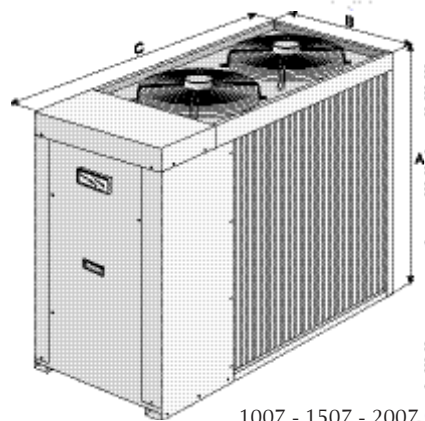
- температура воды на выходе 45 °C;
- температура наружного воздуха 7 °C (по сухому термометру), 6 °C (по мокрому термометру);
- перепад температуры = 5 °C.



0207 - 0257 - 0307



0417 - 0507 - 0807 - 0907



1007 - 1507 - 2007

ANZ Стандарт (Std)		0207	0257	0307	0417	0507	0807	0907	1007	1507	2007
Высота	A	850	850	1000	1250	1250	1250	1580	1345	1345	1345
Ширина	B	900	900	900	1120	1120	1120	1167	1750	1750	1750
Глубина	C	352	352	352	435	435	435	555	750	750	750
Масса	кг	78	81	85	128	129	137	252	314	353	394

ANZ A		0207	0257	0307	0417	0507	0807	0907	1007	1507	2007
Высота	A	864	864	1014	1250	1280	1280	1580	1345	1345	1345
Ширина	B	1120	1120	1120	1120	1167	1167	1167	1750	1750	1750
Глубина	C	435	435	435	435	555	555	555	750	750	750
Масса	кг	113	117	125	154	189	195	277	376	430	469

холодильные машины и тепловые насосы с воздушным охлаждением и осевыми вентиляторами с холодопроизводительностью от 53 до 83 кВт, теплопроизводительностью от 58 до 86 кВт

R410A



Aermec participates in the EUROVENT Certification Program. The products of interest figure in the EUROVENT Guide of Certified products.

Возможна поставка данного оборудования в исполнении «Для АЭС»



ВЫСОКОЭФФЕКТИВНЫЕ МОДИФИКАЦИИ С ПОНИЖЕННЫМ УРОВНЕМ ШУМА

МОДИФИКАЦИЯ С ЦИРКУЛЯЦИОННЫМ НАСОСОМ

ДВА ХОЛОДИЛЬНЫХ КОНТУРА

- 4 типоразмера.
- Хладагент R410A.
- 2 холодильных контура.
- Высокая эффективность даже при неполной тепловой нагрузке.
- Конструкция теплообменников, оптимизированная для применения хладагента R410A, обладающего прекрасными свойствами теплообмена.
- Высокоэффективные компрессоры спирального типа.
- Высокопрочный корпус с антикоррозионным покрытием из полиэстера.
- Расширенный диапазон условий при работе в режиме теплового насоса
- Максимальная температура нагревания воды 55°C.
- Максимальная температура наружного воздуха 30°C (42°C при использовании системы DCPX, регулирующей скорость вращения вентиляторов).
- Работа в режиме охлаждения при температуре воздуха до 46°C.
- **Модификации и опции:**
 - компактная модификация и модификация повышенной эффективности - обе с

- пониженным уровнем шума;
- системы частичной и полной рекуперации тепла;
- насосный агрегат - в стандартной комплектации; насосы умеренного и высокого давления, наличие или отсутствие резервного насоса, возможность применения 300-литрового накопительного бака;
- компрессорно-конденсаторные агрегаты;
- электронный терморегулирующий вентиль;
- возможность применения вентиляторов увеличенного размера;
- Модификации с насосным агрегатом и накопительным баком, оборудованные водяным фильтром, расходомером воды, расширительным резервуаром, устройством для заливки воды и электронагревателем защиты от замораживания.
- **Микропроцессорная система управления:**
 - контроль температуры воды на входе и возможность контроля температуры воды на выходе;
 - регулировка температуры конденсации при работе в летнем режиме с помощью управляющего

КОМПАКТНАЯ КОНСТРУКЦИЯ МОДИФИКАЦИИ С ПОНИЖЕННЫМ УРОВНЕМ ШУМА

МОДИФИКАЦИЯ С ЦИРКУЛЯЦИОННЫМ НАСОСОМ И НАКОПИТЕЛЬНЫМ БАКОМ

- сигнала напряжением 0 - 10 В в зависимости от давления в системе;
- компенсация заданного значения температуры в зависимости от температуры наружного воздуха (при использовании системы DCPX)
- регулировка температуры испарения при работе в режиме теплового насоса в летнее время (при использовании системы DCPX)
- "интеллектуальное" управление циклом размораживания с понижением давления в системе;
- чередование работающих компрессоров и насосов в зависимости от времени наработки;
- снижение производительности в случае предаварийных ситуаций;
- датчики высокого и низкого давления (для тепловых насосов - в стандартной комплектации);
- автоматическая аварийная сигнализация перед полным отключением системы;
- индикация сообщений на 4 языках;
- индикация предистории аварийных ситуаций.

Дополнительное оборудование

AER485: Интерфейс (стандарта RS485) для обмена данными через сеть телеметрического управления системами здания по протоколу MODBUS.

VT: Комплект виброизолирующих элементов крепления холодильной машины; четыре опоры крепятся на стальном основании корпуса холодильной машины.

DCPX: Система, обеспечивающая работу холодильной машины при температуре ниже 10°C (до - 10°C). Она состоит из электронной карты, регулирующей скорость вращения вентиляторов в зависимости от давления конденсации, регистрируемого датчиком давления, и поддерживает давление на необходимом уровне. Система также обеспечивает функционирование холодильной машины в режиме теплового насоса при температуре воздуха, превосходящей 30°C (до 42°C).

DRE: Электронная система, уменьшающая пиковые значения тока. Устанавливается на заводе-изготовителе.

GP: Решетка, защищающая внешний теплообменник от повреждений.

PGS: Программатор

ежедневного/еженедельного расписания работы. Используется для задания двух моментов времени на каждые сутки (то есть, двух циклов включения/отключения). Для каждого дня недели можно задать различные программы работы.

RIF: Система перефазировки напряжения, подключаемая к электромотору и снижающая пусковой ток. Устанавливается на заводе-изготовителе, поэтому необходимость установки такой системы должна быть отражена в заказе на поставку оборудования.

AERWEB30: Система, обеспечивающая дистанционное управление работой холодильных машин с персонального компьютера с последовательным подключением. При использовании дополнительного модуля AERMODEM управление может осуществляться по телефонной сети, а при использовании модуля AERMODEM GSM - с мобильного телефона стандарта GSM. Система AERWEB позволяет управлять работой до 9 холодильных машин, каждая из которых должна быть оборудована дополнительными устройствами AER485 или AER485P2.

TP1: Датчик низкого давления, служащий для индикации давления в системе всасывания компрессора (требуется по одному датчику на каждый контур). Входит в стандартную комплектацию тепловых насосов.

TP2: Датчик высокого давления, служащий для индикации давления в системе нагнетания компрессора (требуется по одному датчику на каждый контур). Входит в стандартную комплектацию тепловых насосов.

DUALCHILLER: Упрощенная система управления, предназначенная для включения/выключения двух холодильных машин, входящих в единую систему и оборудованных устройствами GR3 компании AERMEC. Включение/выключение происходит так, как если бы имелась только одна холодильная машина.

MULTICHILLER: Система управления, предназначенная для включения/выключения отдельных холодильных машин, входящих в единую систему и подключенных параллельно. При этом поддерживается постоянный расход воды во всех испарителях.

Модель NRL	Модификация	Совместимость дополнительного оборудования			
		280	300	330	350
AER485	Все	✓	✓	✓	✓
DUALCHILLER	Все	✓	✓	✓	✓
MULTICHILLER	Все	✓	✓	✓	✓
PGS	Все	✓	✓	✓	✓
AERWEB30	Все	✓	✓	✓	✓
VT	00-P1-P2-P3-P4	17	17	17	17
	01-02-03-04-05 06-07-08-09-10	13	13	13	13
DCPX	L	56	56	56	56
	HL	58	58	58	58
	E	56	56	57	57
	HE	58	58	59	59
DCPX для моделей с вентиляторами увеличенного размера	L	60	60	60	61
	HL	63	63	63	63
	E	61	61	61	61
	HE	63	63	63	63
DRE	Все	275	300	325	325
GP	L-HL	3	3	3	3
	E-HE	3	4	4	4
TP1	L-E	(x2)	(x2)	(x2)	(x2)
	HL-HE		стандартная комплектация		
TP2	L-E	(x2)	(x2)	(x2)	(x2)
	HL-HE		стандартная комплектация		
RIF	Все	62	62	62	82

Выбор модификации

Комбинируя различные опции, можно подобрать такую модель серии NRL, которая наиболее полно отвечает требованиям заказчика.

Кодовые обозначения опций:

1	2	3	4	5	6	7	8	9	10	11	12	13	14	15	16
Код							Компрессор		Модель		Модификация		Вентиляторы		Накопит. бак
			Типоразмер				Терморег. вентиль		Сис. рекуперации тепла		Теплообменники		Электропитание		

Код:

NRL

Типоразмер:

0280, 0300, 0330, 0350

Компрессоры:

° - стандартные, для хладагента R410A

Терморегулирующий вентиль:

- ° - стандартный, механический
- Y - механический, для охлаждения воды до -6 °C
- X - электронный, для охлаждения воды до -6 °C

Модель:

- ° - только охлаждение
- H - тепловой насос
- C - компрессорно-конденсаторный агрегат

Система екуперации тепла:

- ° - без системы рекуперации
- D - с пароохладителем
- T - с полной рекуперацией

Модификация:

- L - компактная, с пониженным уровнем шума
- E - повышенной эффективности, с пониженным уровнем шума

Теплообменники:

- ° - алюминиевые
- R - медные
- S - медные, луженные
- V - алюминиево-медные, с покрытием из эпоксидных смол

Вентиляторы:

- ° - стандартные
- M - увеличенного размера

Внимание:

– стандартные модификации обозначаются символом °;
Пример кодового обозначения: **NRL0350°XH°LR°04** - это холодильная машина NRL 0350 с электронным терморегулирующим вентилем, режимом теплового насоса с пониженным уровнем шума, медным теплообменником конденсатора, стандартными вентиляторами, электропитанием от трехфазного напряжения 400 В, 50 Гц, накопительным баком и резервным насосом высокого давления.

Электропитание:

- ° - 400 В, трехфазное, 50 Гц, с терромагнитными размыкателями цепи
- 1 - 230 В, трехфазное, 50 Гц, с терромагнитными размыкателями цепи
- 2 - 500 В, трехфазное, 50 Гц, с терромагнитными размыкателями цепи

Накопительный бак:

- 00 - без бака
- 01 - с баком и одним насосом умеренного давления
- 02 - с баком и резервным насосом умеренного давления
- 03 - с баком и одним насосом высокого давления
- 04 - с баком и резервным насосом высокого давления
- 05 - с баком, имеющим отверстия для крепления электронагревателя, и одним насосом умеренного давления
- 06 - с баком, имеющим отверстия для крепления электронагревателя, и резервным насосом умеренного давления
- 07 - с баком, имеющим отверстия для крепления электронагревателя, и одним насосом высокого давления
- 08 - с баком, имеющим отверстия для крепления электронагревателя, и резервным насосом высокого давления
- 09 - с двойным контуром циркуляции воды
- 10 - с двойным контуром циркуляции воды и встроенным жлектронагревателем
- P1 - без бака, с насосом умеренного давления
- P2 - без бака, с насосом умеренного давления и резервным насосом
- P3 - без бака, с насосом высокого давления
- P4 - без бака, с насосом высокого давления и резервным насосом

Технические характеристики

■ = Охлаждение - ■ = Нагрев

Модель	NRL	Модификация	280	300	330	350
Холодопроизводительность	(кВт)	L	53	63	68	81
		E	57	65	74	83
		HL	51	61	66	73
		HE	53	62	69	77
Полная потребляемая мощность	(кВт)	L	20,3	22,6	26,1	28,4
		E	16,8	19,4	21,8	25,1
		HL	20,1	22,5	26,2	31,0
		HE	17,9	20,0	23,0	26,6
Расход воды	(л/ч)	L	9120	10840	11700	13930
		E	9800	11180	12730	14280
		HL	8770	10490	11350	12560
		HE	9120	10660	11870	13240
Падение давления	(кПа)	L	51	46	54	55
		E	43	39	35	42
		HL	47	43	51	45
		HE	20	27	23	27
Рабочий ток	(А)	L	36	40	44	51
		E	30	34	37	45
		HL	36	40	44	56
		HE	32	35	39	48
КПД	(Вт/Вт)	L	2,61	2,79	2,61	2,85
		E	3,39	3,35	3,39	3,31
		HL	2,54	2,71	2,52	2,35
		HE	2,96	3,10	3,00	2,89
ESEER	(Вт/Вт)	L	3,16	3,37	3,15	3,45
		E	3,94	3,89	3,94	3,84
Теплопроизводительность	(кВт)	HL	58	68	75	82
		HE	59	69	76	86
Полная потребл. мощность	(кВт)	HL	18,6	21,3	24,3	27,8
		HE	17,3	20,3	22,5	25,8
Расход воды	(л/ч)	HL	9980	11700	12900	14100
		HE	10150	11870	13070	14790
Падение давления	(кПа)	HL	61,1	53,6	65,6	56,4
		HE	24,8	33,5	27,9	33,7
Рабочий ток	(А)	HL	33	38	41	50
		HE	31	36	38	46
КПД	(Вт/Вт)	HL	3,12	3,19	3,09	2,95
		HE	3,41	3,40	3,38	3,33
Полный расход воздуха	(м3/ч)	L	14200	14200	14200	20200
		E	22000	22000	27000	27000
		HL	14000	20000	20000	20000
		HE	20000	26000	26000	26000
Число компрессоров		все	2	2	2	2
Максимальный ток (FLA)	(А)	все	46	53	58	63
Пиковый ток (LRA)	(А)	все	155	184	190	200
Звуковое давление	дБ(А)	L	41	41	42	43
		E	42	42	43	44
		HL	41	42	42	43
		HE	42	43	43	44
Трубопров. соединения	(Ø)	все	2"1/2	2"1/2	2"1/2	2"1/2
Емкость баков	(л)	все	300	300	300	300
Мощность насоса умеренного давления	(кВт)	все	1,1	1,1	1,1	1,1
Мощность насоса высокого давления	(кВт)	все	1,5	1,5	1,5	1,5
Потребляемый ток насоса умеренного давления	(А)	все	2,7	2,7	2,7	2,7
Потребляемый ток насоса высокого давления	(А)	все	3,6	3,6	3,6	3,6
Статическое давление (насос умеренного давл.)	(кПа)	L	104	106	96	89
		E	113	114	144	104
		HL	108	110	100	95
		HE	135	126	128	120
Статическое давление (насос высокого давл.)	(кПа)	L	143	144	135	129
		E	152	153	153	144
		HL	147	148	139	135
		HE	175	165	166	159

Указанные технические характеристики относятся к следующим условиям:

Охлаждение:

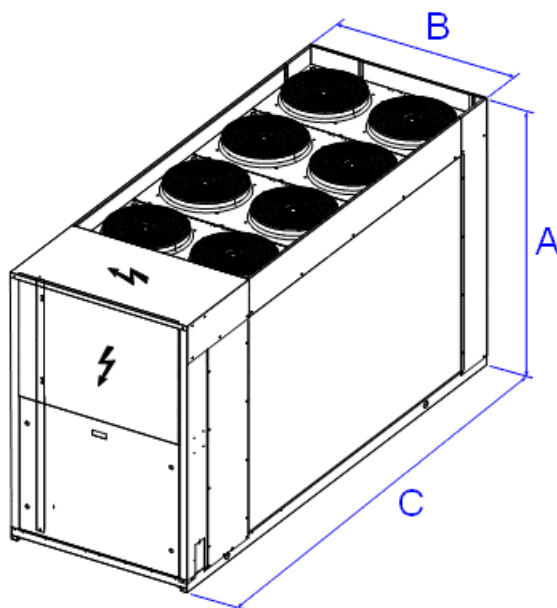
- температура воды на выходе 7°C;
- температура наружного воздуха 35 °С;
- разность температур 5 °С.

Нагрев:

- температура воды на выходе 45 °С;
- температура наружного воздуха 7 °С (по сухому термометру), 6°C (по мокрому термометру);
- разность температур 5 °С.

- ♪ Звуковое давление измерено в свободном пространстве на расстоянии 10 м при коэффициенте направленности, равном 2 (в соответствии со стандартом ISO 3744)
- Напряжение питания 400 В

Размеры (мм)



Модель NRL L - HL			280	300	330	350
Высота	(мм)	A	1606	1606	1606	1606
Ширина	(мм)	B	1100	1100	1100	1100
Глубина	(мм)	C	2450	2450	2450	2450
Модель NRL E - HE			280	300	330	350
Высота	(мм)	A	1606	1606	1606	1606
Ширина	(мм)	B	1100	1100	1100	1100
Глубина	(мм)	C	2450	2950	2950	2950
Модель NRL						
Масса без воды	(кг)	L	675	684	688	704
		E	686	751	761	767
		HL	713	724	731	740
		HE	675	684	688	704

ХОЛОДИЛЬНЫЕ МАШИНЫ И ТЕПЛОВЫЕ НАСОСЫ С ВОЗДУШНЫМ ОХЛАЖДЕНИЕМ И ОСЕВЫМИ ВЕНТИЛЯТОРАМИ С ХОЛОДОПРОИЗВОДИТЕЛЬНОСТЬЮ ОТ 87 ДО 195 кВт,
ТЕПЛОПРОИЗВОДИТЕЛЬНОСТЬЮ ОТ 99 ДО 171 кВт

R410A



Aermec participates in the EUROVENT Certification Program. The products of interest figure in the EUROVENT Guide of Certified products.



Возможна поставка данного оборудования в исполнении «Для АЭС»

**ВЫСОКОЭФФЕКТИВНЫЕ МОДИФИКАЦИИ
ВЫСОКОЭФФЕКТИВНЫЕ МОДИФИКАЦИИ
С Пониженным уровнем шума
ДВА ХОЛОДИЛЬНЫХ КОНТУРА
КОМПАКТНАЯ МОДИФИКАЦИЯ
КОМПАКТНАЯ МОДИФИКАЦИЯ
С Пониженным уровнем шума**

**МОДИФИКАЦИЯ С ДВУМЯ
ХОЛОДИЛЬНЫМИ КОНТУРАМИ
МОДИФИКАЦИЯ С ЦИРКУЛЯЦИОННЫМ
НАСОСОМ
МОДИФИКАЦИЯ С ЦИРКУЛЯЦИОННЫМ
НАСОСОМ И НАКОПИТЕЛЬНЫМ БАКОМ**

- 6 типоразмеров
- Хладагент R410A
- 2 холодильных контура
- Высокая эффективность даже при неполной тепловой нагрузке
- Конструкция теплообменников, оптимизированная для применения хладагента R410A, обладающего прекрасными свойствами теплообмена
- Высокоэффективные компрессоры спирального типа
- Вентиляторы аксиального типа с пониженным уровнем шума
- Высокопрочный корпус с антикоррозионным покрытием из полиэстера
- Расширенный диапазон условий при работе в режиме теплового насоса:
 - максимальная температура нагревания воды 55°C
 - максимальная температура наружного воздуха 30°C (42°C при использовании системы DCPX, регулирующей скорость вращения вентиляторов)
- Работа в режиме охлаждения при температуре воздуха до 46°C
- Модификации и опции:
 - ° - компактная модификация, работающая только на охлаждение
 - L - компактная модификация, работающая только на охлаждение, с пониженным уровнем шума

- A - модификация повышенной эффективности, работающая только на охлаждение
- E - модификация повышенной эффективности, работающая только на охлаждение, с пониженным уровнем шума
- Ho - тепловой насос, компактная модификация
- HL - тепловой насос, компактная модификация с пониженным уровнем шума
- HA - тепловой насос повышенной эффективности
- HE - тепловой насос повышенной эффективности с пониженным уровнем шума
- C - компрессорно-конденсаторные агрегаты
 - электронный терморегулирующий вентиль для низкотемпературной модификации (с охлаждением воды - 6°C)
 - ° - механический терморегулирующий вентиль для стандартной модификации
 - Y - механический терморегулирующий вентиль для низкотемпературной модификации (с охлаждением воды - 6°C)
 - возможность применения вентиляторов увеличенного размера
- Модификации с насосным агрегатом и накопительным баком, оборудованные водяным фильтром, расходомером воды, расширительным резервуаром, устройством для заливки воды и электронагревателем защиты от замораживания
- Микропроцессорная система управления:

- контроль температуры воды на входе и возможность контроля температуры воды на выходе
- регулировка температуры конденсации при работе в летнем режиме с помощью управляющего сигнала напряжением 0 - 10 В в зависимости от давления в системе; компенсация заданного значения температуры в зависимости от температуры наружного воздуха (при использовании системы DCPX)
- регулировка температуры испарения при работе в режиме теплового насоса в летнее время (при использовании системы DCPX)
- "интеллектуальное" управление циклом размораживания с понижением давления в системе
- чередование работающих компрессоров и насосов в зависимости от времени наработки
- снижение производительности в случае предаварийных ситуаций
- датчик низкого давления (для тепловых насосов - в стандартной комплектации)
- датчик высокого давления (в стандартной комплектации для всех моделей)
- автоматическая аварийная сигнализация перед полным отключением системы
- индикация сообщений на 4 языках
- индикация предыстории аварийных ситуаций.

Дополнительное оборудование

AER485: Интерфейс (стандарта RS485) для обмена данными через сеть телеметрического управления системами здания по протоколу MODBUS.

VT: Комплект виброизолирующих элементов крепления холодильной машины; опоры корпуса, входящие в комплект, крепятся на стальном основании корпуса холодильной машины.

DCPX: Система, обеспечивающая работу холодильной машины при температуре ниже 10°C (до -10°C). Она состоит из электронной карты, регулирующей скорость вращения вентиляторов в зависимости от давления конденсации, регистрируемого датчиком давления, и поддерживает давление на необходимом уровне. Система также обеспечивает функционирование холодильной машины в режиме теплового насоса при температуре воздуха, превосходящей 30°C (до 42°C).

RIF: Система перефазировки, подключаемая в параллель к электромотору и снижающая пусковой ток. Устанавливается на заводе-изготовителе, поэтому необходимость

установки такой системы должна быть отражена в заказе на поставку оборудования.

AERWEB30: Система, обеспечивающая дистанционное управление работой холодильных машин с персонального компьютера с последовательным подключением. При использовании дополнительного модуля AERMODEM управление может осуществляться по телефонной сети, а при использовании модуля AERMODEMGSM - с мобильного телефона стандарта GSM. Система AERWEB позволяет управлять работой до 9 холодильных машин, каждая из которых должна быть оборудована дополнительными устройствами AER485 или AER485P2.

TP2: Датчик низкого давления, служащий для индикации давления в системе всасывания компрессора (требуется по одному датчику на каждый контур). Входит в стандартную комплектацию тепловых насосов.

TP3: Датчик высокого давления, служащий для индикации давления в системе

нагнетания компрессора (требуется по одному датчику на каждый контур). Входит в стандартную комплектацию всех моделей.

DUALCHILLER: Упрощенная система управления, предназначенная для включения/выключения двух холодильных машин, входящих в единую систему и оборудованных устройствами GR3 компании AERMEC. Включение/выключение происходит так, как если бы имелась только одна холодильная машина.

MULTICHILLER: Система управления, предназначенная для включения/выключения отдельных холодильных машин, входящих в единую систему и подключенных параллельно. При этом поддерживается постоянный расход воды во всех испарителях.

TRX1: Металлическая заглушка, применяемая вместо пластиковой (стандартной) и закрывающая отверстия в накопительном баке, предназначенные для установки электронагревательного элемента.

Совместимость дополнительного оборудования

Модель NRL	Модификация	500	550	600	650	700	750
AER485	Все	✓	✓	✓	✓	✓	✓
DUALCHILLER	Все	✓	✓	✓	✓	✓	✓
MULTICHILLER	Все	✓	✓	✓	✓	✓	✓
PGS	Все	✓	✓	✓	✓	✓	✓
AERWEB30	Все	✓	✓	✓	✓	✓	✓
TRX1	Все	✓	✓	✓	✓	✓	✓
VT (00-P1-P2-P3-P4)	°-L	13	13	13	13	13	23
	А-Е	13	13	13	13	22	23
VT (01-02-03-04-05-06-07-08-09-10)	°-L	10	10	10	10	10	23
	А-Е	10	10	10	10	22	23
DCPX	°	64	64	64	64	64	64
	L	стандартная комплектация					
	А	64	64	64	64	64	64
	Е	стандартная комплектация					
DCPX для модиф. с вентиляторами увеличенного размера	°	64	64	64	64	64	65
	L	стандартная комплектация					
	А	64	64	64	64	65	65
	Е	стандартная комплектация					
DRE	Все	501	551	601	651	701	751
GP	°-L	2(x2)	2(x2)	2(x2)	2(x2)	2(x2)	10(x)
	А-Е	2(x2)	2(x2)	2(x2)	2(x2)	2(x2)	10(x3)
TP2	°-L - А - Е	(x2)	(x2)	(x2)	(x2)	(x2)	(x2)
RIF	Все	52	52	53	53	53	53

Совместимость дополнительного оборудования

Модель NRL	Модификация	500	550	600	650	700	750
AER485	Все	✓	✓	✓	✓	✓	✓
DUALCHILLER	Все	✓	✓	✓	✓	✓	✓
MULTICHILLER	Все	✓	✓	✓	✓	✓	✓
PGS	Все	✓	✓	✓	✓	✓	✓
AERWEB30	Все	✓	✓	✓	✓	✓	✓
TRX1	Все	✓	✓	✓	✓	✓	✓
VT (00-P1-P2-P3-P4)	H - HL	13	13	13	13	13	23
	HA - HE	13	13	13	13	22	23
VT (01-02-03-04-05-06-07-08-09-10)	H - HL	10	10	10	10	10	23
	HA - HE	10	10	10	10	22	23
DCPX	H	64	64	64	64	64	64
	HL	стандартная комплектация					
	HA	64	64	64	64	65	65
	HE	стандартная комплектация					
DCPX (увеличенные вентиляторы)	Все	Примечание: DCPX - не обязательна, поскольку скорость вращения таких вентиляторов регулируется					
DRE	Все	501	551	601	651	701	751
GP	H - HL	2(x2)	2(x2)	2(x2)	2(x2)	2(x2)	10(x)
	HA - HE	2(x2)	2(x2)	2(x2)	2(x2)	2(x2)	10(x3)
TP2	H - HL - HA - HE	(x2)	(x2)	(x2)	(x2)	(x2)	(x2)
RIF	Все	52	52	53	53	53	53

Выбор модификации

Комбинируя различные опции, можно подобрать такую модель серии NRL, которая наиболее полно отвечает требованиям заказчика.

Кодовые обозначения опций:

1	2	3	4	5	6	7	8	9	10	11	12	13	14	15	16
Код			Компрессор				Модель		Модификация		Вентиляторы				Накопит. бак
			Типоразмер				Терморег. вентиль		Сис. рекуперации тепла		Теплообменники			Электропитание	

Код:

NRL

Типоразмер:

0500, 0550, 0600, 0650, 0700, 0750

Компрессоры:

° - стандартные, для хладагента R410A

Терморегулирующий вентиль:

° - стандартный, механический, для охлаждения воды до +4 °C

Y - механический, для охлаждения воды до -6 °C

X - электронный, для охлаждения воды до -6 °C

Модель:

° - только охлаждение

H - тепловой насос

C - компрессорно-конденсаторный агрегат

Система рекуперации тепла:

° - без системы рекуперации

D - с пароохладителем

T - с полной рекуперацией

Модификация:

° - компактная

L - компактная, с пониженным уровнем шума

A - повышенной эффективности

E - повышенной эффективности, с пониженным уровнем шума

Теплообменники:

° - алюминиевые

R - медные

S - медные, луженные

V - алюминиево-медные, с покрытием из эпоксидных смол

Вентиляторы:

° - стандартные

M - увеличенного размера

Электропитание:

° - 400 В, трехфазное, 50 Гц, с термоманитными размыкателями цепи

1 - 230 В, трехфазное, 50 Гц, с термоманитными размыкателями цепи

2 - 500 В, трехфазное, 50 Гц, с термоманитными размыкателями цепи

Накопительный бак:

00 - без бака

01 - с баком и одним насосом умеренного давления

02 - с баком и резервным насосом умеренного давления

03 - с баком и одним насосом высокого давления

04 - с баком и резервным насосом высокого давления

05 - с баком, имеющим отверстия для крепления электронагревателя, и одним насосом умеренного давления

06 - с баком, имеющим отверстия для крепления электронагревателя, и резервным насосом умеренного давления

07 - с баком, имеющим отверстия для крепления электронагревателя, и одним насосом высокого давления

08 - с баком, имеющим отверстия для крепления электронагревателя, и резервным насосом высокого давления

09 - с двойным контуром циркуляции воды

10 - с двойным контуром циркуляции воды и встроенным электронагревателем

P1 - без бака, с насосом умеренного давления

P2 - без бака, с насосом умеренного давления и резервным насосом

P3 - без бака, с насосом высокого давления

P4 - без бака, с насосом высокого давления и резервным насосом

Внимание: стандартные модификации обозначаются символом °; пример кодового обозначения: **NRL0500°X°LR°04** - это холодильная машина NRL типоразмера 0500 с электронным терморегулирующим вентилем, работающая только на охлаждение, компактная, с пониженным уровнем шума, медным теплообменником конденсатора, стандартными вентиляторами, электропитанием от трехфазного напряжения 400 В, 50 Гц, накопительным баком и резервным насосом высокого давления.

■ = Охлаждение

Модель NRL		Модиф.	500	550	600	650	700	750
Холодопроизводительность	(кВт)	°	97	103	126	137	156	190
		L	87	93	113	127	144	174
		A	98	104	129	143	163	195
		E	90	95	117	129	150	180
Полная потребляемая мощность	(кВт)	°	34,8	38,2	45,9	53,9	60,0	69,2
		L	38,5	42,5	50,9	57,6	64,8	75,0
		A	30,2	34,2	40,1	44,6	52,3	61,9
		E	33,1	36,7	44,3	51,6	56,6	68,0
Расход воды	(л/ч)	°	16680	17720	21670	23560	26830	32680
		L	14960	16000	19440	21840	24770	29930
		A	16860	17890	22190	24600	28040	33540
		E	15480	16340	20120	22190	25800	30960
Падение давления	(кПа)	°	53	59	64	61	74	86
		L	43	48	51	52	63	72
		A	44	49	54	60	68	88
		E	37	41	44	49	58	75
Энергетическая эффективность	(Вт/Вт)	°	2,79	2,70	2,75	2,54	2,60	2,75
		L	2,26	2,19	2,22	2,20	2,22	2,32
		A	3,25	3,04	3,22	3,21	3,12	3,15
		E	2,72	2,59	2,64	2,50	2,65	2,65
ESEER	(Вт/Вт)	°	3,43	3,32	3,87	3,58	3,67	3,87
		L	3,40	3,30	3,83	3,56	3,65	3,85
		A	3,83	3,59	4,28	4,26	4,15	4,19
		E	3,78	3,75	4,15	4,13	4,02	4,05
Полный расход воздуха	(м³/ч)	°	34600	34600	34600	34600	33600	51400
		L	28400	28700	27700	29400	28600	42700
		A	34100	34100	32600	32600	50000	49000
		E	21100	22200	21800	22800	32500	35300
Рабочий ток	(А)	°	63	67	81	88	100	122
		A	59	62	75	82	95	113
Число компрессоров		все	3	3	4	4	4	4
Максимальный ток (FLA)	(А)	все	76	81	100	112	122	144
Пиковый ток (LRA)	(А)	все	214	220	232	243	261	320
Звуковое давление	дБ(А)	°	50	50	50	51	51	53
		L	45	45	45	46	46	48
		A	50	50	50	51	53	53
		E	42	42	42	43	45	45
Трубопроводные соединения	(Ø)	все	2"1/2	2"1/2	2"1/2	2"1/2	2"1/2	3"
Емкость бака	(л)	все	500	500	500	500	500	700
Потребляемая мощность насос умеренного давления	(кВт)	все	1,5	1,5	1,5	1,5	1,85	3,0
Потребляемая мощность насос высокого давления	(кВт)	все	1,85	1,85	3	3	3	5,5
Потребляемый ток насоса умеренного давления	(А)	все	3,6	3,6	3,6	3,6	5	6,2
Потребляемый ток насоса высокого давления	(А)	все	5	5	5,7	5,7	5,7	11
Эффективн. статическое давление (насос умеренного давл.)	(кПа)	°	123	111	91	83	91	81
		L	141	130	117	103	117	92
		A	127	117	94	76	78	71
		E	140	132	117	104	106	82
Эффективн. статическое давление (насос высокого давл.)	(кПа)	°	161	150	184	178	134	201
		L	179	168	210	198	162	212
		A	166	156	188	172	140	191
		E	179	171	215	201	170	202

■ = Охлаждение - ■ = Нагрев

Модель NRL H		Модиф.	500	550	600	650	700	750
Холодопроизводительность	(кВт)	H	90	95	115	134	145	176
		HL	83	90	110	124	140	165
		HA	94	100	122	138	150	180
		HE	90	95	114	128	143	175
Полная потребляемая мощность	(кВт)	H	36,4	40,5	49,1	53,3	62,9	70,1
		HL	39,7	42,9	51,8	58,3	65,6	77,4
		HA	30,4	33,6	41,0	47,8	51,3	63,2
		HE	33,1	36,4	45,0	52,7	57,8	68,9
Расход воды	(л/ч)	H	15480	16340	19780	23050	24940	30270
		HL	14280	15480	18920	21330	24080	28380
		HA	16170	17200	20980	23740	25800	30960
		HE	15480	16340	19610	22020	24610	30100
Падение давления	(кПа)	H	46	50	53	58	64	74
		HL	39	45	49	50	60	65
		HA	33	36	36	43	49	64
		HE	30	32	31	37	45	60
Энергетическая эффективность	(Вт/Вт)	H	2,47	2,35	2,34	2,51	2,31	2,51
		HL	2,09	2,10	2,12	2,13	2,13	2,13
		HA	3,09	2,98	2,98	2,89	2,92	2,85
		HE	2,72	2,61	2,53	2,43	2,47	2,54
ESEER	(Вт/Вт)	H	3,43	3,32	3,87	3,58	3,67	3,87
		HL	3,40	3,30	3,83	3,56	3,65	3,85
		HA	3,83	3,59	4,28	4,26	4,15	4,19
		HE	3,78	3,75	4,15	4,13	4,02	4,05
Теплопроизводительность	(кВт)	H - HL	99	106	129	150	160	201
		HA - HE	103	110	135	152	171	204
Полн. потребляемая мощность	(кВт)	H - HL	33,2	36,0	43,1	48	55,1	65,2
		HA - HE	31,2	33,8	40,1	44,9	52,1	61,3
Расход воды	(л/ч)	H - HL	17030	18230	22190	25800	28380	34570
		HA - HE	17720	18920	23220	26140	29410	35090
Падение давления	(кПа)	H - HL	55	62	67	73	83	96
		HA - HE	40	44	44	52	64	82
КПД	(Вт/Вт)	H°	2,98	2,94	2,99	3,13	2,99	3,08
		HA	3,30	3,25	3,37	3,39	3,28	3,33
Полный расход воздуха	(м³/ч)	H	34600	34600	34600	33000	33000	50200
		HL	28400	28700	28700	27400	28100	41700
		HA	32500	32500	32000	32000	49000	48000
		HE	20200	21100	21400	22400	31900	34600
Рабочий ток	(А)	H°	58	61	74	82	93	113
		A	56	60	72	79	92	109
Число компрессоров		все	3	3	4	4	4	
Максимальный ток (FLA)	(А)	все	76	81	100	112	122	144
Пиковый ток (LRA)	(А)	все	214	220	232	243	261	320
		H	50	50	50	51	51	53
		HL	45	45	45	46	46	48
		HA	50	50	50	51	53	53
Звуковое давление	дБ(А)	HE	42	42	42	43	45	45
		все	2"1/2	2"1/2	2"1/2	2"1/2	2"1/2	3"
Трубопроводные соединения	(Ø)	все	2"1/2	2"1/2	2"1/2	2"1/2	2"1/2	3"
Емкость бака	(л)	все	500	500	500	500	500	700
Потребляемая мощность насос умеренного давления	(кВт)	все	1,5	1,5	1,5	1,5	1,85	3,0
Потребляемая мощность насос высокого давления	(кВт)	все	1,85	1,85	3	3	3	5,5
Потребляемый ток насоса умеренного давления	(А)	все	3,6	3,6	3,6	3,6	5	6,2
Потребляемый ток насоса высокого давления	(А)	все	5	5	5,7	5,7	5,7	11
Эффективн. статическое давление (насос умеренного дав.)	(кПа)	H	136	127	113	89	115	91
		HL	148	136	123	109	125	97
		HA	141	133	124	95	113	104
		HE	147	140	135	114	125	108
Эффективн. статическое давление (насос высокого дав.)	(кПа)	H	174	165	206	184	160	211
		HL	185	174	216	204	171	217
		HA	181	173	211	181	177	224
		HE	186	180	223	200	192	228

Напряжение питания 400 В

Указанные технические характеристики относятся к следующим условиям:

Охлаждение:

- температура воды на выходе 7°C;
- температура наружного воздуха 35 °C;
- разность температур 5 °C.

Heating:

- температура воды на выходе 45 °C;
- температура наружного воздуха 7 °C (по сухому термометру), 6°C (по мокрому термометру);
- разность температур 5 °C.

♪ Звуковое давление измерено в свободном пространстве на расстоянии 10 м при коэффициенте направленности, равном 2 (в соответствии со стандартом ISO 3744)

■ = Охлаждение

Модель NRL - С		Модиф.	500	550	600	650	700	750
Холодопроизводительность	(кВт)	°	100	106	130	141	161	196
		L	90	96	116	131	148	169
		A	101	107	133	147	168	201
		E	93	98	121	133	155	185
Полная потребляемая мощность	(кВт)	°	35,1	38,5	46,3	54,4	60,5	69,8
		L	38,8	42,9	51,4	58,1	65,4	75,7
		A	30,5	34,5	40,5	45,0	52,8	62,5
		E	33,4	37	44,7	52,1	57,1	58,6
Энергетическая эффективность	(Вт/Вт)	°	2,85	2,75	2,80	2,59	2,65	2,80
		L	2,31	2,23	2,2	2,25	2,27	2,37
		A	3,31	3,10	3,28	3,27	3,18	3,22
		E	2,78	2,64	2,70	2,55	2,71	2,70
Максимальный ток (FLA)	(А)	все	76	81	100	112	122	144
Пиковый ток (LRA)	(А)	все	214	220	232	243	261	320
Потребляемый ток	(А)	°	63,6	67,6	81,7	88,8	100,9	123,1
		A	59,5	62,6	75,7	82,7	95,9	114
		°	50	50	50	51	51	53
Звуковое давление	дБ(А)	L	45	45	45	46	46	48
		A	50	50	50	51	53	53
		E	42	42	42	43	45	45

Напряжение питания 400 В

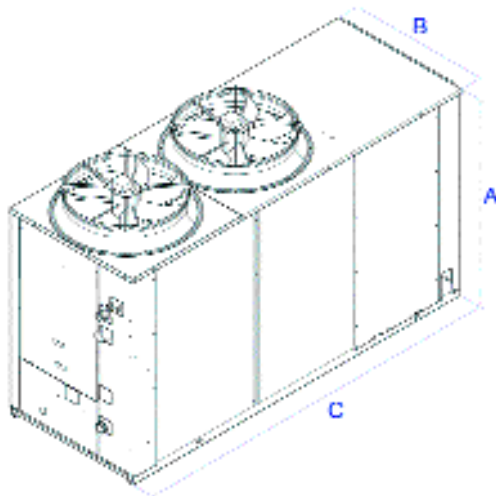
Указанные технические характеристики относятся к следующим условиям:

Охлаждение:

- температура воды на выходе 5°C;
- температура наружного воздуха 35 °С;
- разность температур 5 °С.

- ♪ Звуковое давление измерено в свободном пространстве на расстоянии 10 м при коэффициенте направленности, равном 2 (в соответствии со стандартом ISO 3744)

Размеры (мм)



Модель NRL		Модиф.	500	550	600	650	700	750
Высота А	(мм)	все	1875	1875	1875	1875	1875	1955
Ширина В	(мм)	все	1100	1100	1100	1100	1100	1500
Глубина С	(мм)	° - L	2950	2950	2950	2950	2950	4350
		A - E	2950	2950	2950	2950	3950	4350
Масса без воды	(кг)	° - L	868	872	968	983	1091	1382
		A - E	955	959	1142	1155	1323	1663

Модель NRL		Модиф.	500	550	600	650	700	750
Высота А	(мм)	все	1875	1875	1875	1875	1875	1955
Ширина В	(мм)	все	1100	1100	1100	1100	1100	1500
Глубина С	(мм)	H° - HL	2950	2950	2950	2950	2950	4350
		HA - HE	2950	2950	2950	2950	3950	4350
Масса без воды	(кг)	H° - HL	913	917	1016	1130	1142	1487
		HA - HE	1099	1103	1204	1212	1390	1748

ХОЛОДИЛЬНЫЕ МАШИНЫ С ВОЗДУШНЫМ ОХЛАЖДЕНИЕМ И ОСЕВЫМИ ВЕНТИЛЯТОРАМИ С ХОЛОДОПРОИЗВОДИТЕЛЬНОСТЬЮ ОТ 211 ДО 469 кВт

R410A



Aermec participates in the EUROVENT Certification Program. The products of interest figure in the EUROVENT Guide of Certified products.



Возможна поставка
данного оборудования
в исполнении
«Для АЭС»

- **ВЫСОКОЭФФЕКТИВНЫЕ МОДИФИКАЦИИ**
- **ВЫСОКОЭФФЕКТИВНЫЕ МОДИФИКАЦИИ С Пониженным уровнем шума**
- **КОМПАКТНАЯ МОДИФИКАЦИЯ**
- **КОМПАКТНАЯ МОДИФИКАЦИЯ С Пониженным уровнем шума**
- **ДВА ХОЛОДИЛЬНЫХ КОНТУРА**
- **МОДИФИКАЦИЯ С ЦИРКУЛЯЦИОННЫМ НАСОСОМ**
- **МОДИФИКАЦИЯ С ЦИРКУЛЯЦИОННЫМ НАСОСОМ И НАКОПИТЕЛЬНЫМ БАКОМ**

- 8 типоразмеров
- Хладагент R410A
- 2 холодильных контура
- Высокая эффективность даже при неполной тепловой нагрузке
- Конструкция теплообменников, оптимизированная для применения хладагента R410A, обладающего прекрасными свойствами теплообмена
- Высокоэффективные компрессоры спирального типа
- Вентиляторы аксиального типа с пониженным уровнем шума
- Высокопрочный корпус с антикоррозионным покрытием из полиэстера
- Расширенный диапазон условий при работе в режиме теплового насоса:
 - максимальная температура нагревания воды 55°C
 - максимальная температура наружного воздуха 30°C (42°C при использовании системы DCPX, регулирующей скорость вращения вентиляторов)
- Работа в режиме охлаждения при температуре воздуха до 46°C
- Модификации и опции:
 - (*) - компактная модификация, работающая только на охлаждение

- L - компактная модификация, работающая только на охлаждение, с пониженным уровнем шума
- A - модификация повышенной эффективности, работающая только на охлаждение
- E - модификация повышенной эффективности, работающая только на охлаждение, с пониженным уровнем шума
- C - компрессорно-конденсаторные агрегаты
 - электронный терморегулирующий вентиль для низкотемпературной модификации (с охлаждением воды - 6°C)
 - (*) - механический терморегулирующий вентиль для стандартной модификации
 - (Y) - механический терморегулирующий вентиль для низкотемпературной модификации (с охлаждением воды - 6°C)
- возможность применения вентиляторов увеличенного размера
- Модификации с насосным агрегатом и накопительным баком, оборудованные водяным фильтром, расходомером воды, расширительным резервуаром, устройством для заливки воды и электронагревателем защиты от замораживания
- Микропроцессорная система управления:
 - контроль температуры воды на входе и

- возможность контроля температуры воды на выходе
- регулировка температуры конденсации при работе в летнем режиме с помощью управляющего сигнала напряжением 0 - 10 В в зависимости от давления в системе; компенсация заданного значения температуры в зависимости от температуры наружного воздуха (при использовании системы DCPX)
- регулировка температуры испарения при работе в режиме теплового насоса в летнее время (при использовании системы DCPX)
- чередование работающих компрессоров и насосов в зависимости от времени наработки (вручную для типоразмеров 1400 - 1800)
- снижение производительности в случае предаварийных ситуаций
- датчик низкого давления
- датчик высокого давления (в стандартной комплектации для всех моделей)
- автоматическая аварийная сигнализация перед полным отключением системы
- индикация сообщений на 4 языках
- индикация предистории аварийных ситуаций

Дополнительное оборудование

- AER485:** Интерфейс (стандарта RS485) для обмена данными через сеть телеметрического управления системами здания по протоколу MODBUS.
- AVX:** Комплект пружинных виброизолирующих опор корпуса; тип опор выбирается в соответствии с таблицей совместимости дополнительного оборудования.
- DCPX:** Система, обеспечивающая работу холодильной машины при температуре ниже 10oC (до -10°C). Она состоит из электронной карты, регулирующей скорость вращения вентиляторов в зависимости от давления конденсации, регистрируемого датчиком давления, и поддерживает давление на необходимом уровне. Система также обеспечивает функционирование холодильной машины в режиме теплового насоса при температуре воздуха, превосходящей 30°C (до 42°C).
- DRE:** Электронная система, уменьшающая пиковые значения тока. Устанавливается на заводе-изготовителе.
- GP:** Решетка, защищающая внешний теплообменник от повреждений.
- PGS:** Программатор ежедневного/еженедельного расписания

- работы. Используется для задания двух моментов времени на каждые сутки (то есть, двух циклов включения/отключения). Для каждого дня недели можно задать различные программы работы.
- RIF:** Система перефазировки тока, подключаемая параллельно электромотору и снижающая пусковой ток. Устанавливается на заводе-изготовителе, поэтому необходимость установки такой системы должна быть отражена в заказе на поставку оборудования.
- AERWEB30:** Система, обеспечивающая дистанционное управление работой холодильных машин с персонального компьютера с последовательным подключением. При использовании дополнительного модуля AERMODEM управление может осуществляться по телефонной сети, а при использовании модуля AERMODEMGSM - с мобильного телефона стандарта GSM. Система AERWEB позволяет управлять работой до 9 холодильных машин, каждая из которых должна быть оборудована дополнительными устройствами AER485 или AER485P2.
- TP2:** Датчик низкого давления, служащий для индикации давления в системе всасывания

- компрессора (требуется по одному датчику на каждый контур).
- TP3:** Датчик высокого давления, служащий для индикации давления в системе нагнетания компрессора (требуется по одному датчику на каждый контур). Входит в стандартную комплектацию всех моделей.
- DUALCHILLER:** Упрощенная система управления, предназначенная для включения/выключения двух холодильных машин, входящих в единую систему и оборудованных устройствами GR3 компании AERMEC. Включение/выключение происходит так, как если бы имелась только одна холодильная машина.
- MULTICHILLER:** Система управления, предназначенная для включения/выключения отдельных холодильных машин, входящих в единую систему и подключенных параллельно. При этом поддерживается постоянный расход воды во всех испарителях.
- TRX1:** Металлическая заглушка, применяемая вместо пластиковой (стандартной) и закрывающая отверстия в накопительном баке, предназначенные для установки электронагревательного элемента.

Совместимость дополнительного оборудования

Модель NRL	Модиф.	800	900	1000	1250	1400	1500	1650	1800
AER485	Все	✓	✓	✓	✓	✓	✓	✓	✓
DUALCHILLER	Все	✓	✓	✓	✓	✓	✓	✓	✓
MULTICHILLER	Все	✓	✓	✓	✓	✓	✓	✓	✓
PGS	Все	✓	✓	✓	✓	✓	✓	✓	✓
AERWEB30	Все	✓	✓	✓	✓	✓	✓	✓	✓
TRX1	Все	✓	✓	✓	✓	✓	✓	✓	✓
DCPX	° - L	64	64	65	65	66	66	67	67
	A - E	66	66	66	67	67	67	68	68
DCPX для модификаций с вентиляторами увелич. размера	° - L	65	65	65	65	66	66	68	68
	A - E	66	66	66	68	68	68	68	68
DRE	All	801	901	1001	1251	1401	1501	1651	1801
	° - L	10 (x3)	10 (x3)	10 (x4)	10 (x4)	350	350	350	350
GP	A - E	260	260	260	350	350	350	500	500
	° - L	(x 2)	(x 2)	(x 2)	(x 2)	(x 2)	(x 2)	(x 2)	(x 2)
RIF	° - L	87	89	91	91	93	94	94	94
	A - E	88	90	92	92	93	94	94	94

Выбор модификации

Комбинируя различные опции, можно подобрать такую модель серии NRL, которая наиболее полно отвечает требованиям заказчика.

Кодовые обозначения опций:

1 2 3	4 5 6 7	8	9	10	11	12	13	14	15	16 17
Код		Компрессор		Модель		Модификация		Вентиляторы		Накопительный бак
	Типоразмер	Терморегулируемый вентиль		Система рекуперации тепла		Теплообменники		Электропитание		

Код:

NRL

Типоразмер:

0800, 0900, 1000, 1250, 1400, 1500, 1650, 1800

Компрессоры:

° - стандартные, для хладагента R410A;

Терморегулируемый вентиль:

° - стандартный, механический, для охлаждения воды до +4°C

Y - механический, для охлаждения воды до -6 °C

X - электронный, для охлаждения воды до -6 °C

Модель:

° - только охлаждение

C - компрессорно-конденсаторный агрегат

Система рекуперации тепла:

° - без системы рекуперации

D - с пароохладителем

T - с полной рекуперацией

Модификация:

° - компактная

L - компактная, с пониженным уровнем шума

A - повышенной эффективности

E - повышенной эффективности, с пониженным уровнем шума

Теплообменники:

° - алюминиевые

R - медные

S - медные, луженные

V - с защитным покрытием

Вентиляторы:

° - стандартные

M - увеличенного размера

Электропитание:

° - 400 В, трехфазное, 50 Гц, с термоманитными размыкателями цепи

1 - 230 В, трехфазное, 50 Гц, с термоманитными размыкателями цепи

2 - 500 В, трехфазное, 50 Гц, с термоманитными размыкателями цепи

Накопительный бак:

00 - без бака

01 - с баком и одним насосом умеренного давления

02 - с баком и резервным насосом умеренного давления

03 - с баком и одним насосом высокого давления

04 - с баком и резервным насосом высокого давления

05 - с баком, имеющим отверстия для крепления

электронагревателя, и одним насосом умеренного давления

06 - с баком, имеющим отверстия для крепления

электронагревателя, и резервным насосом умеренного

давления

07 - с баком, имеющим отверстия для крепления

электронагревателя, и одним насосом высокого давления

08 - с баком, имеющим отверстия для крепления

электронагревателя, и резервным насосом высокого

давления

09 - с двойным контуром циркуляции воды

10 - с двойным контуром циркуляции воды и встроенным

электронагревателем

P1 - без бака, с насосом умеренного давления

P2 - без бака, с насосом умеренного давления и резервным

насосом

P3 - без бака, с насосом высокого давления

P4 - без бака, с насосом высокого давления и резервным насосом

Внимание:

– Стандартные модификации обозначаются символом °;

Пример кодового обозначения: **NRL0900°X°LR°04**

- это холодильная машина NRL типоразмера 0900 с электронным терморегулирующим вентилем, работающая только на охлаждение, компактная, с пониженным уровнем шума, медным теплообменником конденсатора, стандартными вентиляторами, электропитанием от трехфазного напряжения 400 В, 50 Гц, накопительным баком и резервным насосом высокого давления.

 = Охлаждение

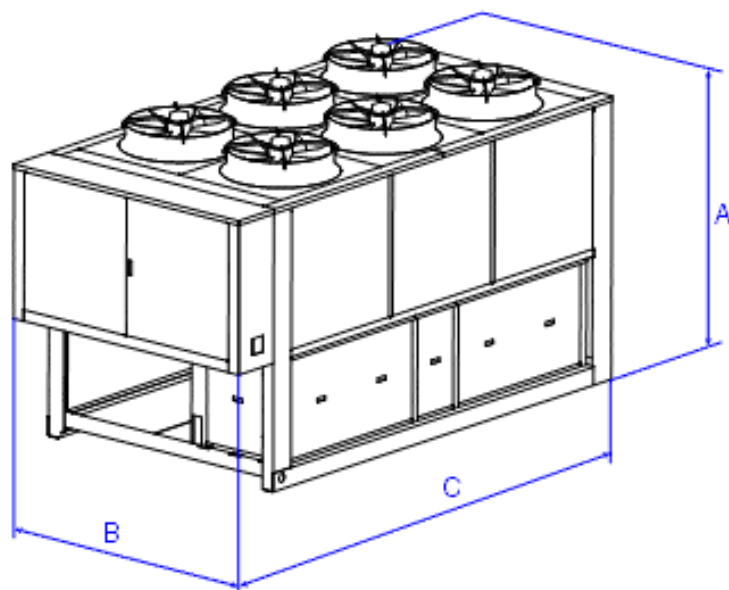
Модель NRL	Модиф.	800	900	1000	1250	1400	1500	1650	1800
Холодопроизводительность (кВт)	°	211	231	257	303	338	375	412	449
	L	190	210	235	271	302	336	366	393
	A	218	242	271	322	357	399	437	469
	E	203	224	250	298	329	367	409	436
Полн. потребл. мощность (кВт)	°	78	92	104	121	142	161	175	187
	L	88	101	113	134	157	177	192	208
	A	69	81	93	106	124	142	154	167
	E	76	88	101	115	134	154	165	179
Расход воды (л/ч)	°	36290	39730	44200	52120	58140	64500	70860	77230
	L	32680	36120	40420	46610	51940	57790	62950	67600
	A	37500	41620	46610	55380	61400	68630	75160	80670
	E	34920	38530	43000	51260	56590	63120	70350	74990
Падение давления (кПа)	°	74,4	75,3	83,3	93,5	90,1	97,8	68,6	68,4
	L	60,8	62,3	69,5	74,9	72,1	78,6	54,3	52,4
	A	73,3	80,3	81,7	89,5	96,7	70,2	70,8	73,3
	E	63,6	69,0	69,7	77,1	82,6	59,5	62,0	63,4
Энергетическая эффективность (Вт/Вт)	°	2,71	2,51	2,47	2,50	2,38	2,33	2,35	2,40
	L	2,16	2,08	2,08	2,02	1,92	1,90	1,91	1,89
	A	3,16	2,99	2,91	3,04	2,88	2,81	2,84	2,81
	E	2,67	2,55	2,48	2,59	2,46	2,38	2,48	2,44
ESEER (Вт/Вт)	°	4,19	3,97	3,98	3,96	3,76	3,68	3,72	3,79
	L	4,10	3,95	3,95	3,84	3,65	3,61	3,62	3,59
	A	4,39	4,27	4,17	4,34	4,12	4,02	4,06	4,02
	E	4,27	4,20	4,08	4,28	4,05	3,93	4,02	4,02
Компрессоры	° - L	2 + 2	2 + 2	2 + 2	2 + 2	2 + 3	3 + 3	3 + 3	3 + 3
	A - E	2 + 2	2 + 2	2 + 2	2 + 3	3 + 3	3 + 3	3 + 3	3 + 3
Полный расход воздуха (м³/ч)	°	54900	54150	75800	73200	77000	76000	108300	106200
	L	38430	40575	53060	51240	57700	60800	75810	74340
	A	72800	71500	70200	106200	104100	102000	125800	122000
	E	50960	51805	52650	74340	75420	76500	91110	91500
Рабочий ток (А)	°	142	166	189	208	249	286	305	319
	L	153	177	200	226	269	308	328	348
	A	136	158	180	196	235	273	289	304
	E	145	169	192	211	251	292	306	324
Максимальный ток (FLA) (А)	° - L	214	242	273	337	376	409	457	505
	A - E	217	245	273	376	343	409	464	512
Пиковый ток (LRA) (А)	° - L	378	437	468	586	571	604	706	754
	A - E	381	440	468	571	592	604	713	761
Звуковое давление (дБ(А))	°	54,0	54,0	58,0	59,0	58,5	58,5	60,0	60,0
	L	51,0	51,0	55,0	56,0	55,5	55,5	57,0	57,0
	A	56,0	56,0	56,0	59,0	58,5	58,5	59,5	61,5
	E	51,0	51,0	51,0	54,0	53,5	53,0	54,5	56,5
Трубопроводные соединения (Ø)	All	4"	4"	4"	4"	4"	4"	4"	4"
Емкость накопит. бака (л)	All	700	700	700	700	700	700	700	700
Потребл. мощность (насос умеренного давления) (кВт)	All	3,4	3,4	3,4	4,6	4,6	5,9	5,9	5,9
Потребл. мощность (насос высокого давления) (кВт)	All	5,7	5,7	5,7	8,3	8,3	8,3	10,5	10,5
Потребляемый ток (насос умеренного давления) (А)	All	5,8	5,8	5,8	7,8	7,8	10,0	10,0	10,0
Потребляемый ток (насос высокого давления) (А)	All	9,7	9,7	9,7	14,1	14,1	14,1	17,8	17,8
Эффективное статич. давление (насос умеренного давления) (кПа)	°	100	92	91	111	102	88	109	99
	L	120	112	111	139	133	116	134	130
	A	109	95	85	103	82	106	94	82
	E	122	111	104	125	108	125	111	102
Эффективное статич. давление (насос высокого давления) (кПа)	°	219	211	208	256	246	220	246	237
	L	241	232	229	286	279	258	271	267
	A	227	213	200	247	222	226	233	221
	E	237	226	216	264	246	250	245	236

Указанные технические характеристики относятся к следующим условиям:
Напряжение питания 400 В

Охлаждение:

- температура воды на выходе 7 °С;
- температура наружного воздуха 35 °С;
- разность температур Δt = 5 °С.

♪ Звуковое давление измерено в свободном пространстве на расстоянии 10 м при коэффициенте направленности, равном 2 (в соответствии со стандартом ISO 3744).



Модель NRL			Модиф.	800	900	1000	1250	1400	1500	1650	1800
Высота	(мм)	A	° - L	1975	1975	1975	1975	2450	2450	2450	2450
			A - E	2450	2450	2450	2450	2450	2450	2450	2450
Ширина	(мм)	B	° - L	1500	1500	1500	1500	2200	2200	2200	2200
			A - E	2200	2200	2200	2200	2200	2200	2200	2200
Глубина	(мм)	C	° - L	4355	4355	5355	5355	4250	4250	4250	4250
			A - E	3400	3400	3400	4250	4250	4250	5750	5750
Масса без воды	(кг)		°	1730	1860	2015	2135	2765	2960	3055	3160
			L	1740	1870	2025	2145	2775	2970	3065	3170
			A	2120	2265	2410	2710	2910	3125	3620	3735
			E	2135	2280	2425	2725	2925	3140	3635	3750

NRL Free Cooling

холодильные машины с воздушным охлаждением и осевыми вентиляторами холодопроизводительностью от 59 до 191 кВт

R410A



Aermec participates in the EUROVENT Certification Program.
The products of interest figure in the EUROVENT Guide of Certified products.



Возможна поставка данного оборудования в исполнении «Для АЭС»

- **ВЫСОКОЭФФЕКТИВНЫЕ МОДИФИКАЦИИ**
- **ВЫСОКОЭФФЕКТИВНЫЕ МОДИФИКАЦИИ С ПОНИЖЕННЫМ УРОВНЕМ ШУМА**

- 10 типоразмеров
- Хладагент R410A
- 2 холодильных контура
- Высокая эффективность даже при неполной тепловой нагрузке
- Конструкция теплообменников, оптимизированная для применения хладагента R410A, обладающего прекрасными свойствами теплообмена
- Высокоэффективные компрессоры спирального типа
- Вентиляторы аксиального типа с пониженным уровнем шума
- Высокопрочный корпус с антикоррозионным покрытием из полиэстера
- Работа в режиме охлаждения при температуре воздуха до 44°C
- Режимы работы:
 - полное непосредственное охлаждение - наиболее экономичный режим эксплуатации, при котором работают только вентиляторы, а охлаждение осуществляется за счет наружного воздуха
 - частичное непосредственное охлаждение с работающими компрессорами, при котором часть

- холодопроизводительности обеспечивается наружным воздухом
- охлаждение за счет работы компрессоров, полностью обеспечивающих холодопроизводительность (обычный режим работы холодильных машин)
- Модификации:
 - повышенной эффективности
 - повышенной эффективности с пониженным уровнем шума
 - работающие без применения раствора гликоля
 - с насосным агрегатом (высокого давления, с резервным насосом или без него)
 - с насосным агрегатом и накопительным баком емкостью 300 л (500 л для типоразмера 750), - оборудованные водяным фильтром, расходомером воды, расширительным резервуаром, устройством для заливки воды и электронагревателем защиты от замораживания
 - с электронным терморегулирующим вентилем
 - с вентиляторами увеличенного размера
 - Микропроцессорное управление компрессорами и вентиляторами во все трех режимах работы (при

- полном непосредственном охлаждении, частичном непосредственном охлаждении и только за счет компрессоров)
- Индикация на дисплее на четырех языках
- Упрощенная панель дистанционного управления, соединяемая с холодильной машиной экранированным кабелем длиной до 50 м, обеспечивающая управление всеми основными функциями и аварийную сигнализацию
- Высокоэффективные воздушно-водяные теплообменники режима непосредственного охлаждения с гладкими трубками и развитым оребрением
- Трехпозиционный вентиль в контуре циркуляции воды для переключения в режим непосредственного охлаждения
- Датчики высокого и низкого давления
- Система регулировки скорости вращения вентиляторов, обеспечивающая работу холодильной машины при низких температурах наружного воздуха и регулирующая холодопроизводительность в режиме непосредственного охлаждения.

Дополнительное оборудование

- AER485:** Интерфейс (стандарта RS485) для обмена данными через сеть телеметрического управления системами здания по протоколу MODBUS.
- VT:** Комплект виброизолирующих опор корпуса, монтируемых на стальном основании холодильной машины.
- DRE:** Электронная система, уменьшающая пиковые значения тока. Устанавливается на заводе-изготовителе.
- GP:** Решетка, защищающая внешний теплообменник от повреждений.
- PGS:** Программатор ежедневного/еженедельного расписания работы. Используется для задания двух моментов времени на каждые сутки (то есть, двух циклов включения/отключения). Для каждого дня недели можно задать различные программы работы.

- RIF:** Система перефазировки тока, подключаемая параллельно электромотору и снижающая пусковой ток. Устанавливается на заводе-изготовителе, поэтому необходимость установки такой системы должна быть отражена в заказе на поставку оборудования.
- AERWEB30:** Система, обеспечивающая дистанционное управление работой холодильных машин с персонального компьютера с последовательным подключением. При использовании дополнительного модуля AERMODEM управление может осуществляться по телефонной сети, а при использовании модуля AERMODEMGSM - с мобильного телефона стандарта GSM. Система AERWEB позволяет управлять работой до 9 холодильных машин, каждая из которых должна быть оборудована дополнительными

- устройствами AER485 или AER485P2.
- DUALCHILLER:** Упрощенная система управления, предназначенная для включения/выключения двух холодильных машин, входящих в единую систему и оборудованных устройствами GR3 компании AERMEC. Включение/выключение происходит так, как если бы имелась только одна холодильная машина.
- MULTICHILLER:** Система управления, предназначенная для включения/выключения отдельных холодильных машин, входящих в единую систему и подключаемых параллельно. При этом поддерживается постоянный расход воды во всех испарителях.

Модель. NRL	Модиф.	Совместимость дополнительного оборудования									
		280	300	330	350	500	550	600	650	700	750
AER485	Все	✓	✓	✓	✓	✓	✓	✓	✓	✓	✓
DUALCHILLER	Все	✓	✓	✓	✓	✓	✓	✓	✓	✓	✓
MULTICHILLER	Все	✓	✓	✓	✓	✓	✓	✓	✓	✓	✓
PGS	Все	✓	✓	✓	✓	✓	✓	✓	✓	✓	✓
AERWEB30	Все	✓	✓	✓	✓	✓	✓	✓	✓	✓	✓
VT	00 - P3 - P4	17	17	17	17	13	13	22	22	22	23
	03 - 04	13	13	13	13	10	10	22	22	22	23
DRE	Все	281	301	331	351	501	551	601	651	701	751
GP	Все	4	4	4	4	2(x2)	2(x2)	2(x3)	2(x3)	2(x3)	10(x3)
RIF	Все	50	50	50	51	52	52	53	53	53	53

Выбор модификации

Комбинируя различные опции, можно подобрать такую модель серии NRL, которая наиболее полно отвечает требованиям заказчика.

Кодовые обозначения опций:

1 2 3	4 5 6 7	8	9	10	11	12	13	14	15	16
Код		Компрессор		Модель		Модификация		Вентиляторы		Накопительный бак
	Типоразмер		Терморегулирующий вентиль		Система рекуперации тепла		Теплообменники		Электропитание	

Код:

NRL

Типоразмер:

0280, 0300, 0330, 0350, 0500, 0550, 0600, 0650, 0700, 0750

Компрессоры:

° - стандартные, для хладагента R410A

Терморегулирующий вентиль:

° - стандартный, механический
 Y - механический, для охлаждения воды с +4°C до -6 °C
 X - электронный, для охлаждения воды до -6 °C

Модель:

F - с системой непосредственного охлаждения
 B - с системой непосредственного охлаждения, без применения раствора гликоля

Система рекуперации тепла:

° - без системы рекуперации

Модификация:

A - повышенной эффективности
 E - повышенной эффективности, с пониженным уровнем шума

Теплообменники:

° - алюминиевые
 R - медные
 S - медные, луженные
 V - с защитным покрытием из полиэстера

Вентиляторы:

° - стандартные
 M - увеличенного размера

Электропитание:

° - 400 В, трехфазное, 50 Гц, с терромагнитными размыкателями цепи
 1 - 230 В, трехфазное, 50 Гц, с терромагнитными размыкателями цепи
 2 - 00 В, трехфазное, 50 Гц, с терромагнитными размыкателями цепи

Накопительный бак:

00 - без бака
 03 - с баком и одним насосом высокого давления
 04 - с баком и резервным насосом высокого давления
 P3 - без бака, с насосом высокого давления
 P4 - без бака, с насосом высокого давления и резервным насосом

Внимание:

– Стандартные модификации обозначаются символом °;

Пример кодового обозначения: **NRL0350°XF°ER°04**

- это холодильная машина NRL типоразмера 0350 с электронным терморегулирующим вентилем, системой непосредственного охлаждения, пониженным уровнем шума, медным теплообменником конденсатора, стандартными вентиляторами, электропитанием от трехфазного напряжения 400 В, 50 Гц, накопительным баком и резервным насосом высокого давления.

Технические характеристики

■ = охлаждение с хладагентом R407C – ■ = экономичное охлаждение с хладагентом R407C

Модель NRL Free Cooling		Модиф.	280	300	330	350	500	550	600	650	700	750
Холодопроизводительность	(кВт)	A	-	-	-	-	99,0	104,0	132,0	144,0	159,0	191,0
		E	59,0	65,0	74,0	82,0	91,0	95,0	119,0	130,0	147,0	177,0
Полная потребляемая мощность	(кВт)	A	-	-	-	-	33,7	37,3	44,5	51,7	60,8	69,6
		E	18,1	21,8	24,0	28,3	37,0	40,0	49,2	59,8	65,8	76,4
Расход воды	(л/ч)	A	-	-	-	-	17030	17890	22700	24770	27350	32850
		E	10150	11180	12730	14100	15650	16340	20470	22360	25280	30440
Полное падение давления	(кПа)	A	-	-	-	-	60	69	78	73	87	103
		E	63	53	66	58	51	58	63	60	74	89
Энергетическая эффективность	(Вт/Вт)	A	-	-	-	-	2,93	2,79	2,96	2,79	2,62	2,75
		E	3,26	2,98	3,08	2,90	2,46	2,37	2,42	2,17	2,23	2,32
Потребляемый ток	(А)	A	-	-	-	-	61	65	79	84	101	123
		E	32	38	41	51	67	70	87	97	109	135
Холодопроизводительность	(кВт)	A/E	58,0	68,0	83,0	85,0	103,0	104,0	137,0	159,0	174,0	187,0
Полная потребляемая мощность	(кВт)	A/E	1,05	1,05	1,35	1,35	2,65	2,65	3,9	3,9	5,4	5,4
Расход воды	(л/ч)	A	-	-	-	-	17030	17890	22700	24770	27350	32850
Падение давления	(кПа)	A	-	-	-	-	79,2	90,1	107,9	107,2	124,1	156,3
		E	95,6	69,1	85,8	82,2	67	75	88	87	106	134
Энергетическая эффективность	(Вт/Вт)	A/E	55,24	64,76	61,48	62,96	38,87	39,25	35,13	40,77	32,22	34,63
Потребляемый ток	(А)	A/E	4,6	4,6	5,9	5,9	5,9	5,9	8,7	8,7	11,6	11,6
Максимальный ток (FLA)	(А)	A/E	46	53	58	63	76	81	100	112	122	144
Пиковый ток (LRA)	(А)	A/E	155	184	190	200	214	220	232	243	261	320
Число компрессоров		A/E	2/2	2/2	2/2	2/2	3/2	3/2	4/2	4/2	4/2	4/2
Звуковое давление	дБ(А)	A	-	-	-	-	50	50	51	52	55	55
		E	42	42	43	44	44	44	44	45	50	50
Трубопроводные соединения	(Ø)	All	2"1/2	2"1/2	2"1/2	2"1/2	2"1/2	2"1/2	2"1/2	2"1/2	2"1/2	2"1/2
Мощность потребляемая мотором	(кВт)	A/E	0,9	0,9	1,2	1,2	2,5	2,5	3,75	3,75	5,25	5,25
Ток потребляемый мотором	(А)	A/E	3,9	3,9	5,2	5,2	5,6	5,6	8,4	8,4	11,3	11,3
Расход воздуха	(м3/ч)	A	-	-	-	-	32500	32500	50000	49000	56000	56000
		E	20000	19000	25000	25000	23400	24100	33500	35300	47600	46500
Комплект гидравлического оборудования												
емкость бака	(л)	A/E	300	300	300	300	300	300	300	300	300	500
Мощность потребляемая насосом	(кВт)	A/E	1,5	1,5	1,5	1,5	1,85	1,85	3	3	3	5,5
Ток потребляемый насосом	(А)	A/E	3,6	3,6	3,6	3,6	5	5	5,7	5,7	5,7	11
Статическое давление	кПа	A	-	-	-	-	144	132	147	137	99	177
		E	124	132	110	118	160	151	174	169	131	200
Статическое давление	кПа	A	-	-	-	-	123	109	114	122	77	119
		E	88	115	88	91	142	131	147	156	115	150

Указанные технические характеристики относятся к следующим условиям.

Напряжение питания 400 В

Cooling:

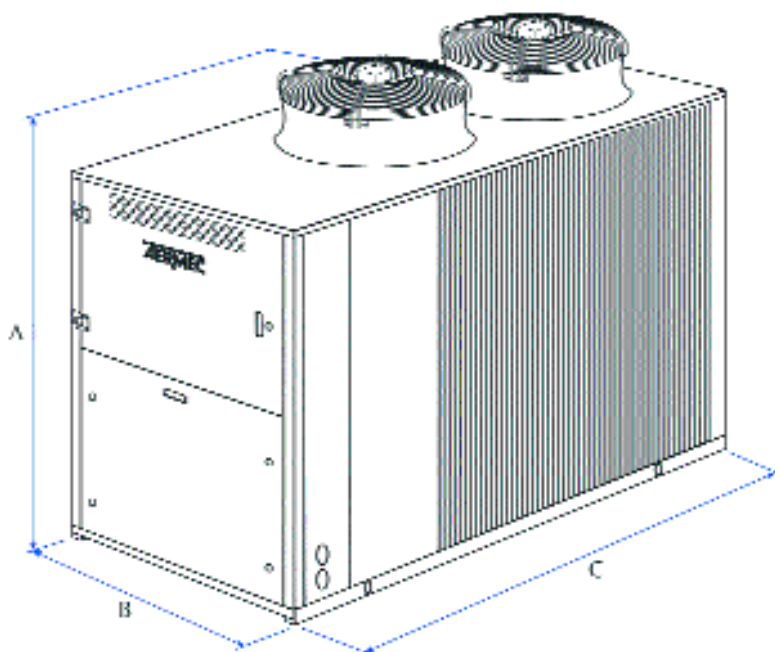
- температура воды на выходе 7 °C;
- температура наружного воздуха 35 °C;
- разность температур $\Delta t = 5$ °C.

♪ Звуковое давление измерено в свободном пространстве на расстоянии 10 м при коэффициенте направленности, равном 2 (в соответствии со стандартом ISO 3744).

Режим непосредственного охлаждения:

- температура воды на входе 15 °C;
- температура наружного воздуха 2 °C;
- номинальный расход воды;
- компрессоры отключены.

Размеры (мм)



NRL Free Cooling		Модиф.	280	300	330	350	500	550	600	650	700	750
Высота	(мм) A	A/E	1606	1606	1606	1606	1875	1875	1875	1875	1875	1955
Ширина	(мм) B	A/E	1100	1100	1100	1100	1100	1100	1100	1100	1100	1500
Глубина	(мм) C	A/E 00	2950	2950	2950	2950	2950	2950	3950	3950	3950	4350
Глубина	(мм) C	A/E 03-04 A/E P3-P4	2950	2950	2950	2950	3200	3200	3950	3950	3950	4350
Масса (без воды)	(кг) A	A/E 00	838	908	913	922	1079	1083	1386	1460	1540	1889

NRA R407C Free Cooling

ХОЛОДИЛЬНЫЕ МАШИНЫ, АГРЕГАТИРОВАННЫЕ СИСТЕМОЙ «СВОБОДНОГО ХОЛОДА»,
с воздушным охлаждением производительностью от 198 до 420 кВт

Возможна поставка
данного оборудования
в исполнении
«Для АЭС»



Aermec adheres to the
EUROVENT Certification
Programme.
The products concerned
appear in the
EUROVENT Certified
Products Guide.

**AERMEC MULTI
Chiller Control**



- **СТАНДАРТНАЯ МОДИФИКАЦИЯ**
- **МОДИФИКАЦИЯ С ВОДЯНЫМ НАСОСОМ**
- **МОДИФИКАЦИЯ С ВОДЯНЫМ НАСОСОМ И БАКОМ-аккумулятором**

Низкотемпературная версия до -40°C .
Необходимо указать при заказе.

Холодильные машины этой серии снабжены дополнительными воздушно-водяными теплообменниками, предназначенными для использования наружного воздуха в процессе работы на охлаждение, что обеспечивает значительную экономию энергии. Такой режим, называемый режимом непосредственного охлаждения, может использоваться как вспомогательный, то есть, одновременно с работой компрессоров, или как основной, если позволяет температура наружного воздуха (если температура воды, возвращаемой в систему, выше, чем температура наружного воздуха). Режим непосредственного охлаждения обеспечивает значительное повышение коэффициента полезного действия системы – до 10 раз по сравнению с обычными холодильными машинами, работа которых основана только на использовании компрессоров.

- Шесть типоразмеров.
- Модификации, работающие только на охлаждение с использованием хладагента R407C.
- Режимы работы
 - Режим непосредственного охлаждения, обеспечивающий максимальную экономию энергии. При этом работают только вентиляторы (с плавной регулировкой скорости вращения), а охлаждение осуществляется за счет теплообмена с наружным воздухом.
 - Смешанный режим, при котором работают и система экономичного охлаждения, и компрессоры. В этом случае производительность, обеспечиваемая теплообменом с наружным воздухом, складывается с производительностью, обеспечиваемой работой части или всех компрессоров.
 - Обычный режим, при котором холодопроизводительность обеспечивается только работой компрессоров (это - стандартный режим работы холодильных машин).
- Три модификации:
 - стандартная модификация с водяным фильтром и защитой по протоку воды;
 - модификация, оборудованная водяным насосом.

- модификация, оборудованная водяным насосом для работы при большом напоре, с накопительным баком емкостью 300 л, двумя нагревателями защиты от замораживания воды мощностью 300 Вт, водяным фильтром, защитой по протоку воды и расширительным баком.

- Все модификации, за исключением компрессорно-конденсаторного агрегата, по заказу могут быть дооборудованы для работы при низкой температуре, осуществляя охлаждение воды до температуры от $+4$ до -10°C . Необходимость такого дооборудования должна быть указана при заказе на поставку системы.
- Высокоэффективные компрессоры спирального типа с низким энергопотреблением.
- Электронагреватель картера компрессора.
- Микропроцессорная система управления компрессорами и вентиляторами для работы холодильной машины в трех режимах (режимы непосредственного охлаждения, смешанный и обычный).
- Индикация параметров работы на одном из четырех языков.
- Возможность использования упрощенной панели дистанционного управления всеми основными функциями холодильной машины с аварийной сигнализацией.
- Высокоэффективные теплообменники пластинчатого типа.
- Испаритель, снабженный электронагревательным элементом.
- Высокоэффективный воздушно-водяной теплообменник системы непосредственного охлаждения с гладкостенными трубками и развитым оребрением.
- Трехходовой вентиль в контуре циркуляции воды для включения/отключения теплообменника системы непосредственного охлаждения.
- Датчики высокого и низкого давления.
- Осевые вентиляторы с предельно низким уровнем шума.

- Система управления скоростью вращения вентиляторов, рассчитанная на работу при низкой температуре наружного воздуха. При работе в режиме непосредственного охлаждения эта система регулирует холодопроизводительность.
- Компактные размеры.
- Металлический защитный корпус с антикоррозионным покрытием из полиэстера.

Дополнительное оборудование:

- AER 485:** Интерфейс RS-485 для обмена данными через сеть телеметрического управления по протоколу MODBUS.
- AVX:** Пружинные вибропоглощающие опоры корпуса; выбираются в соответствии с таблицей совместимости дополнительного оборудования.
- DCPX:** Низкотемпературная система, обеспечивающая надежную работу в режиме охлаждения при температуре наружного воздуха ниже 20°C .
- DRE:** Электронная система ограничения пикового тока (устанавливается на заводе-изготовителе).
- GP FC:** Защитная решетка, препятствующая механическому повреждению внешнего теплообменника.
- PGS:** Система программирования ежедневного/еженедельного расписания работы с возможностью программирования двух ежедневных циклов включения/выключения и задания различных параметров на каждый день недели.
- RIF:** Система, подключаемая параллельно электромотору и снижающая потребляемый им ток. Эта система монтируется в процессе изготовления холодильной машины, поэтому необходимость такого дооборудования должна быть указана в заказе на поставку.
- ROMEO (Remote Overwaching Modem Enabling Operation):** система обеспечения дистанционного управления по телефону; обеспечивает возможность управления работой холодильной машины с использованием модема, через сеть мобильной телефонной связи по системе WAP. Более того, в этом случае имеется возможность передачи предупредительных сообщений и сообщений об аварийных ситуациях в виде SMS-сообщений на несколько (до трех) мобильных телефонов стандарта GSM, которые могут и не поддерживать протокол WAP. **В комплект поставки входит устройство AER485.**

Модель NRA	Совместимость дополнительного оборудования;					
	800	900	1000	1200	1350	1500
AER485	✓	✓	✓	✓	✓	✓
AVX (NRA без накопительного бака)	155	155	155	158	158	160
AVX (NRA с накопительным баком)	156	156	157	159	159	161
DRE 25	✓ (x4)	✓ (x2)		✓ (x6)	✓ (x3)	
DRE 30		✓ (x2)	✓ (x4)		✓ (x3)	✓ (x6)
GP 350 FC	✓	✓	✓			
GP 500 FC				✓	✓	✓
PGS	✓	✓	✓	✓	✓	✓
RIF	64	74	84	66	76	86
ROMEO	✓	✓	✓	✓	✓	✓

Выбор модификации

Комбинируя различные опции, можно подобрать такую модель кондиционера серии NRA, которая в точности соответствует конкретным требованиям.

Приводимая ниже таблица иллюстрирует метод выбора нужного кодового обозначения модификации. Обозначения содержат 16 позиций, каждая из которых соответствует определенной опции.

Позиции 1, 2 и 3: Кодовое обозначение

NRA

Позиции 4, 5, 6 и 7: Типоразмер

0800 1200

0900 1350

1000 1500

Позиция 8: Модификация

(по области применения)

° – стандартная, для охлаждения

воды до +4°C

Y – низкотемпературная,

для охлаждения воды до -6°C

Позиция 9:

Модель

° – только охлаждение

Позиция 10:

Рекуперация тепла

° – без рекуперации

Позиция 11:

Модификация

° – стандартная

A – высокотемпературная

L – низкошумная

Позиция 12:

Оребрение наружного

теплообменника

° – из алюминия

R – из меди

S – из меди с оловянным покрытием

V – из окрашенной меди/алюминия

Позиция 13:

Испаритель

° – по стандарту PED

G – по стандарту TUV-D

Позиция 14:

Электропитание

° – 400 В, трехфазное, 50 Гц,

с термоманитным размыкателем

4 – 230 В, трехфазное, 50 Гц,

с термоманитным размыкателем

9 – 500 В, трехфазное, 50 Гц,

с термоманитным размыкателем

Позиции 15 и 16:

Бак-аккумулятор

F0 – без бака

F3 – бак для высокого напора

с одним насосом

F4 – бак для высокого напора

с резервным насосом

F5 – без бака, для высокого напора

с одним насосом

F6 – без бака, для высокого напора

с резервным насосом

Внимание!

– Стандартные модификации обозначаются символом «°».

– Возможна комбинация опций Y и A (подробности можно узнать в представительстве компании AERMEC).

Пример расшифровки кодового обозначения:

NRA0900LF3 - это холодильная машина серии NRA, типоразмер - 0900, с пониженным уровнем шума, с испарителем стандарта PED, с распределительным шитом для питания моторов компрессоров от напряжения 400 В (трехфазного), 50 Гц, с накопительным баком и одним насосом.

Следует помнить, что каждая имеющаяся опция имеет свое строго определенное обозначение, но обозначение стандартной модификации («°») указывать не обязательно.

Технические характеристики

■ = охлаждение с хладагентом R407C – ■ = экономичное охлаждение с хладагентом R407C

Модель NRA FC	Модификация	0800	0900	1000	1200	1350	1500
Холодопроизводительность (кВт)	°	221	246	272	330	370	410
	A	226	254	280	340	380	420
	L	198	222	246	298	334	368
Полная потр. мощность (кВт)	°	88	97	105	130	143	156
	A	83.5	91.5	99	123	135	147
	L	90	99.5	109	134	148	162
КПД (Вт/Вт)	°	2.51	2.54	2.59	2.54	2.59	2.63
	A	2.71	2.78	2.83	2.76	2.81	2.86
	L	2.20	2.23	2.26	2.22	2.26	2.27
Рабочий ток (А)	°	152	167	182	225	247	269
	A	147	162	176	217	239	260
	L	153	168	182	228	250	271
Расход воды (л/час)	°	38010	42310	46780	56760	63640	70520
	A	38870	43690	48160	58480	65360	72240
	L	34060	38180	42310	51260	57450	63300
Перепад давления (кПа)	° F0	38	33	37.5	38	34	38
	A F0	40	35	40	40	36	40
	L F0	31	27.5	31.5	32	28.5	32
Эффективное давление (кПа)	° F3/F4	210	205	180	197	175	170
	A F3/F4	205	198	175	185	163	150
	L F3/F4	230	230	205	230	215	230
Холодопроизводительность (кВт)	°	242	274	308	332	392	452
	A	246	278	312	338	396	456
	L	232	264	296	320	378	436
Полная потр. мощность (кВт)	Все	10.8	10.8	10.8	14.4	14.4	14.4
	°	22	25	29	23	27	31
	A	23	26	29	23	28	32
КПД (Вт/Вт)	L	21	24	27	22	26	30
	°	35730	39770	43980	53350	59820	66290
	A	36540	41070	45270	54970	61440	67910
Расход воды (л/час)	L	32010	35890	39770	47180	54000	59500
	° F0	73	70	74	56	68	100
	A F0	74	70	76	59	68	104
Перепад давления (кПа)	L F0	61	62	65	49	56	86
	° F3/F4	192	189	164	202	169	145
	A F3/F4	188	182	161	191	160	133
Эффективное давление (кПа)	L F3/F4	212	207	192	233	209	208
	° - A	56	56	56	58	58	58
	L	50,5	50,5	50,5	52,5	52,5	52,5
Полный расход воздуха (м³/час)	°	114000	111500	109000	152000	149500	147000
	A	111000	109000	107000	149000	146500	144000
	L	58000	61000	64000	76000	80000	84000
Компрессоры (число)	Все	4	4	4	6	6	6
Нагреватели картера (Вт)	Все	4 x 130	4 x 130	4 x 130	6 x 130	6 x 130	6 x 130
	°	352	392	432	432	480	527
	A	348	388	427	425	473	520
Пиковый ток (А)	L	345	385	425	425	474	522
	Все	1	1	1	1	1	1
	Трубопроводные соединения* (∅)	Все	3"	3"	3"	4"	4"
Емкость накопительного бака (л)	Все	700	700	700	700	700	700
Емкость расширительного бака (л)	Все	2 x 24	2 x 24	2 x 24	2 x 24	2 x 24	2 x 24
Срабатывание защитн. клапана (бар)	Все	6	6	6	6	6	6
Мощность, потр. насосом (кВт)	Все	5.5	5.5	5.5	7.5	7.5	9.2
Ток, потребляемый насосом (А)	Все	11	11	11	14.6	14.6	17.5

* = соединение с хомутом (только для стандартных модификаций; тип соединения для других модификаций указан в прилагаемом к ним техническом описании).

Указанные технические характеристики относятся к следующим условиям.

♪ Звуковое давление измерено в свободном пространстве, на расстоянии 10 м, при коэффициенте направленности = 2.

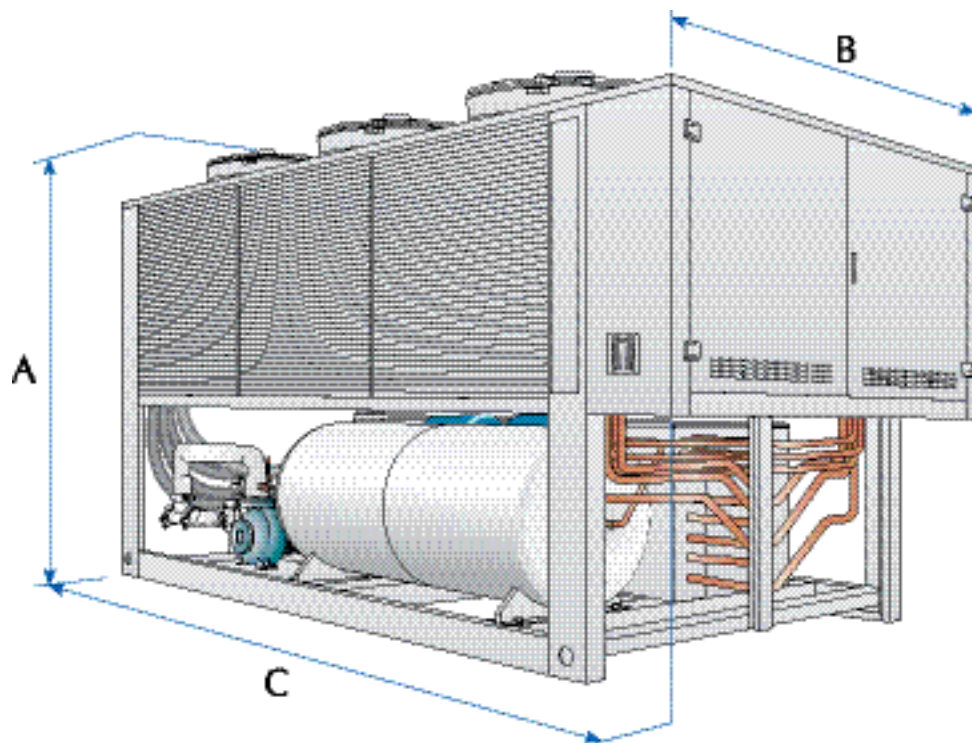
Охлаждение:

- температура воды на выходе 7°C;
- перепад температуры 5°C;
- температура окружающей среды 35°C.

Непосредственное охлаждение:

- температура воды на входе 15°C;
- температура наружного воздуха 2°C;
- номинальный расход воды;
- компрессоры выключены.

Внешние размеры (мм)



Примечание: Для моделей с накопителем указана масса пустого бака.

Модель NRA		800	900	1000	1200	1350	1500
Высота	A	2450	2450	2450	2450	2450	2450
Ширина	B	2200	2200	2200	2200	2200	2200
Глубина	C	4200	4200	4200	5700	5700	5700
	°	2953	3071	3133	3953	4109	4260
Масса (кг)	A	2992	3166	3280	4035	4264	4487
	L	2992	3166	3280	4035	4264	4487

NRC R407C

ХОЛОДИЛЬНЫЕ МАШИНЫ С ВОЗДУШНЫМ ОХЛАЖДЕНИЕМ И ТЕПЛОВЫЕ НАСОСЫ И
КОМПРЕССОРНО-КОНДЕНСАТОРНЫЕ АГРЕГАТЫ С ЦЕНТРОБЕЖНЫМИ ВЕНТИЛЯТОРАМИ
ПРОИЗВОДИТЕЛЬНОСТЬЮ ОТ 46 ДО 264 кВт



Aermec adheres to the EUROVENT Certification Programme. The products concerned appear in the EUROVENT Certified Products Guide.

AERMEC MULTI Chiller Control



- СТАНДАРТНАЯ МОДИФИКАЦИЯ
- МОДИФИКАЦИЯ С ВОДЯНЫМ НАСОСОМ
- МОДИФИКАЦИЯ С ВОДЯНЫМ НАСОСОМ И НАКОПИТЕЛЬНЫМ БАКОМ
- Тринадцать типоразмеров.
- Модификации, работающие только на охлаждение, тепловые насосы и компрессорно-конденсаторные агрегаты с воздушным охлаждением.
- Все модификации рассчитаны на работу с хладагентом R407C.
- Модификации, работающие только на охлаждение, могут быть оборудованы системой частичной или полной рекуперацией тепла.
- Четыре модификации:
 - стандартная модификация с водяным фильтром и защитой по протоку воды;
 - стандартная модификация только с водяным фильтром;
 - модификация, оборудованные насосным агрегатом для работы при умеренном напоре, с накопительным баком емкостью 500 л (700 л для 800 и 1000), нагревателем защиты от замерзания воды мощностью 300 Вт (2x300 Вт от 750 до 1000), водяным фильтром, защитой по протоку воды и расширительным баком;
 - модификация, оборудованные насосным агрегатом для работы при большом напоре, с накопительным баком емкостью 500 л (700 л для 800 и 1000), нагревателем защиты от замерзания воды мощностью 300 Вт (2x300 Вт от 750 до 1000), водяным фильтром, защитой по протоку воды и расширительным баком.
- Все модификации, за исключением компрессорно-конденсаторного агрегата, по заказу могут быть дооборудованы для охлаждения воды до температуры от + 4 до - 6°C. Необходимость такого дооборудования должна быть отмечена при заказе на поставку системы.
- Модификации с насосом и/или накопительным баком оборудованы автоматическим воздушным клапаном,

- системой заполнения водой, расширительным баком и предохранителем клапаном для слива воды в канализационную систему.
- Высокоэффективные компрессоры спирального типа с низким энергопотреблением.
- Модульная система управления на основе микропроцессоров.
- Индикация параметров работы на одном из четырех языков.
- Упрощенная панель управления всеми основными режимами с аварийной сигнализацией.
- Высокоэффективные теплообменники пластинчатого типа.
- Испаритель, снабженный электронагревательным элементом.
- Электронагреватель картера компрессора.
- Датчик низкого давления (входит в стандартную комплектацию тепловых насосов).
- Датчик высокого давления (входит в стандартную комплектацию тепловых насосов и моделей типоразмеров 500 - 1000, работающих только на охлаждение).
- Выброс воздуха только в вертикальном направлении.
- Осевые вентиляторы с изменяемой скоростью вращения.
- При необходимости возможно дооборудование холодильных машин для работы при повышенном статическом давлении (подробности можно узнать у представителя компании AERMEC).
- Компактные размеры.
- Металлический корпус с антикоррозионным покрытием из полиэстера.

Дополнительное оборудование

- AER 485:** Интерфейс RS-485 для обмена данными через сеть телеметрического управления по протоколу MODBUS.
- DR:** Низкотемпературный комплект, включающий шибер, устанавливаемый на

выходе вентиляторного агрегата и регулирующий поступление воздуха в конденсатор в соответствии с давлением, регистрируемым датчиком; в комплекты DR 202 - 402 входят датчики высокого давления TP2.

DRE: Электронная система снижения пикового тока (**устанавливается на заводе-изготовителе**).

PGS: Система программирования ежедневного/еженедельного расписания работы с возможностью программирования двух ежедневных циклов включения/выключения и задания различных параметров на каждый день недели.

ROMEO (Remote Overwaching Modem Enabling Operation): система обеспечения дистанционного управления по телефону;

обеспечивает возможность управления работой холодильной машины с использованием модема, через сеть мобильной телефонной связи по системе WAP. Более того, в этом случае имеется возможность передачи предупредительных сообщений и сообщений об аварийных ситуациях в виде SMS-сообщений на несколько (до трех) мобильных телефонов стандарта GSM, которые могут и не поддерживать протокол WAP. **В комплект поставки входит устройство AER485.**

TP1: Датчик низкого давления, служащий для индикации рабочего давления на дисплее карты микропроцессора (по одному на каждый контур); входит в стандартную комплектацию тепловых насосов.

TP2: Датчик высокого давления, служащий для индикации рабочего давления на дисплее карты микропроцессора (по одному на каждый контур); входит в стандартную комплектацию тепловых насосов и холодильных машин типоразмеров 500 - 1000, работающих только на охлаждение.

VT: Вибропоглощающие элементы крепления; четыре элемента монтируются в нижней части несущей рамы.

Модель	Совместимость дополнительного оборудования												
	275	300	325	350	500	550	600	650	700	750	800	900	1000
AER485	✓	✓	✓	✓	✓	✓							
AVX							401/402***401/402**401/402**401/402**						
DR 200	✓**	✓**	✓**										
DR 400				✓**	✓	✓							
DR 202	✓	✓	✓										
DR 402				✓									
DR 600							✓	✓	✓	✓			
DRE***	275	300	325	325	10 (x2)+15	10+15(x2)							
PGS	✓	✓	✓	✓	✓	✓	✓	✓	✓	✓	✓	✓	✓
ROMEО	✓	✓	✓	✓	✓	✓	✓	✓	✓	✓	✓	✓	✓
TP 1	✓(x2)*	✓(x2)*	✓(x2)*	✓(x2)*	✓(x2)*	✓(x2)*	✓(x2)*	✓(x2)*	✓(x2)*	✓(x2)*	✓(x2)*	✓(x2)*	✓(x2)*
TP 2	✓(x2)*	✓(x2)*	✓(x2)*	✓(x2)*									
VT 14*				✓	✓	✓							
VT 16*	✓	✓	✓										
VT 17					✓	✓							
VT 2	✓	✓	✓	✓									

* = Стандарт на моделях с нагревательным насосом.

** = используется в модификациях с накопительным баком.

*** = число указывает тип системы DRE.

Примечание. В скобках указано необходимое число единиц дополнительного оборудования.

Выбор модификации

Комбинируя различные опции, можно подобрать такую модель серии NRA, которая в точности соответствует конкретным требованиям потребителя.

Приводимая ниже таблица иллюстрирует метод выбора нужного кодового обозначения модификации. Обозначения содержат 15 позиций, каждая из которых соответствует определенной опции.

Позиции	Кодовое обозначение	Позиция 15 и 16:
Позиции 1, 2 и 3:	NRC	00 - без бака
Позиции 4, 5, 6 и 7:	Типоразмер 275 300 325 350 500 550 600 650 700 750 800 900 1000	01 - бак для умеренного напора с одним насосом 02 - бак для умеренного напора с резервным насосом 03 - бак для высокого напора с одним насосом 04 - бак для высокого напора с резервным насосом 05 - бак с отверстиями для крепления вспомогательного нагревателя, умеренного напора, с одним насосом 06 - бак с отверстиями для крепления вспомогательного нагревателя, умеренного напора, с резервным насосом 07 - бак с отверстиями для крепления вспомогательного нагревателя, высокого напора, с одним насосом 08 - бак с отверстиями для крепления вспомогательного нагревателя, высокого напора, с резервным насосом
Позиция 8:	Условия эксплуатации ° – стандартные, для температуры воды выше + 4°C Y – для температуры воды на выходе системы до -6 °C	P1 - без бака, для умеренного напора, с одним насосом P2 - без бака, для умеренного напора, с резервным насосом P3 - без бака, для высокого напора, с одним насосом P4 - без бака, для высокого напора, с резервным насосом
Позиция 9:	Модель ° – только охлаждение H - тепловой насос	
Позиция 10:	Рекуперация тепла ° – без рекуперации D - с частичной рекуперацией T - с полной рекуперацией	
Позиция 11:	Модификация ° – стандартная L – низкошумная	
Позиция 12:	Теплообменник ° – из алюминия R – из меди S – из меди с оловянным покрытием	
Позиция 13:	Испаритель ° – по стандарту PED C – без испарителя P – по стандарту UDT-PL G – по стандарту TUV-D	
Позиция 14:	Электропитание ° – 400 В, трехфазное, 50 Гц, с терромагнитными размыкателями 4 – 230 В, трехфазное, 50 Гц, с терромагнитными размыкателями 9 – 500 В, трехфазное, 50 Гц, с терромагнитными размыкателями	

Внимание!

– Стандартные модификации обозначаются символом «°».

– Тепловым насосом не могут быть оборудованы модификации, имеющие обозначения Y, T, L, C и P

Пример расшифровки кодового обозначения:

NRC500R402 - это агрегат серии NRC, типоразмер - 500, с оребрением конденсатора из меди, с испарителем стандарта PED, с распределительным щитом для питания моторов компрессоров от напряжения 230 В (трехфазного), 50 Гц, с накопителем для умеренного напора и резервным насосом.

Технические характеристики

■ = Охлаждение ■ = Нагрев

Холодильные машины	Мод.	275	300	325	350	500	550	600	650	700	750	800	900	1000
Холодопроизводительность (кВт)	°	51	59	67	76	89	97	120	136	156	184	214	238	264
	L	46	54	62	70	81	89	110	126	142	168	194	216	238
Полная потребляемая (кВт) мощность	°	22.0	26.1	29.4	32.3	37.6	40.4	52.0	58.0	65.5	77.0	90.0	100.0	112.5
	L	22.7	26.3	29.7	33.1	40.0	43.0	47.5	54.0	62.0	72.5	83.0	94.0	104.5
Потребляемый ток (А)	°	40.3	46.5	51.3	57.5	68.1	72.1	93.4	101.5	117.0	134.5	153.7	171.7	193.2
	L	40.5	45.8	50.7	57.7	68.7	73.3	82.8	91.9	107.4	122.8	138.1	155.8	173.4
Расход воды (л/час)	°	8770	10150	11520	13070	15310	16680	20640	23390	26830	31650	36810	40940	45410
	L	7910	9290	10660	12040	13930	15310	18920	21670	24420	28900	33370	37150	40940
Перепад давления (кПа)	°	37.0	32.2	31.6	43.0	27.6	22.4	32.0	28.3	36.5	27.8	35.6	30.3	30.6
	L	30.3	27.0	27.1	36.5	22.6	19.0	27.2	24.2	30.5	23.2	29.6	25.0	25.0
Полн. расход воздуха (м³/час)	°	16000	22000	22000	26000	27000	27000	45000	45000	50000	50000	60000	68000	68000
	L	11000	15500	15500	18000	19000	19000	31500	31500	35000	35000	42000	47600	47600
Звуковое давление дБ (А)	°	53.0	53.0	54.0	56.0	56.0	56.0	58.0	58.0	59.0	59.0	60.0	60.0	60.0
	L	49.0	49.0	50.0	52.0	52.0	52.0	54.0	54.0	55.0	55.0	56.0	56.5	56.5
Компрессоры/контуры (число)	Все	2 / 2	2 / 2	2 / 2	2 / 2	3 / 2	3 / 2	4 / 2	4 / 2	4 / 2	4 / 2	4 / 2	4 / 2	4 / 2
Ступени регулировки (число)	Все	2	2	2	2	3	3	4	4	4	4	4	4	4
Вентиляторы (число)	Все	2	2	2	2	2	2	3	3	3	3	4	4	4
Скорость вентиляторов (об/мин)	°	630	570	570	590	600	600	600	600	580	580	650	600	700
	L	540	500	520	500	510	510	520	520	500	500	580	530	600
Пиковый ток (А)	°	153	161	165	208	219	223	207	215	267	318	337	404	424
	L	152	158	163	206	217	221	205	212	266	315	334	401	419
Макс. ток (Вт)	Все	54	63	71	80	93	99	131	143	164	190	225	245	277
Нагреватель картера (Вт)	Все	2x75	2x75	2x75	2x75	3x75	3x75	4x75	4x75	4x75(2x75+2x130)	4x130	4x130	4x130	4x130
Нагреватель антифриза (Вт)	Все	300	300	300	300	300	300	300	300	300	2x300	2x300	3x300	2x300
Трубопроводн. соед. (Ø) *	00-P1/P4	M/2"	M/2"	M/2"	M/2"	M/2"	M/2"	M/2"	M/2"	M/2"	M/2"	V/3"	V/3"	V/3"
Трубопроводн. соед. (Ø) *	01-08	F/2"½	F/2"½	F/2"½	F/2"½	F/2"½	F/2"½	F/2"½	F/2"½	F/2"½	F/2"½	F/3"	F/3"	F/3"
Емкость накопителя (л)	Все	500	500	500	500	500	500	500	500	500	500	700	700	700
Эффективное (кПа) - gr1** давление	°	127	127	122	104	131	126	75	90	103	37	97	95	82
	L	142	138	131	119	149	143	95	110	132	75	113	116	102
Эффективное (кПа) - gr2** давление	°	178	173	168	154	195	193	177	163	146	105	215	212	195
	L	186	180	176	164	203	203	183	168	154	130	235	232	215

Тепловые насосы		275Н	300Н	325Н	350Н	500Н	550Н	600Н	650Н	700Н	750Н	800Н	900Н	1000Н
Холодопроизводительность	кВт	49	57	65	74	86	94	118	134	152	178	204	230	254
Полная потребл. мощность	кВт	21.6	25.6	28.8	31.7	36.9	39.6	51.0	56.5	64.0	76.0	89.5	100.0	112.0
Потребляемый ток	А	39.7	45.8	50.5	56.7	67.1	71.0	92.0	99.8	115.3	133.5	153.7	172.7	192.9
Расход воды	л/час	8430	9800	11180	12730	14790	16170	20300	23050	26140	30620	35090	39560	43690
Перепад давления	кПа	34.2	30.3	32.5	42.2	25.4	20.7	30.5	27.0	34.8	26.0	32.8	28.0	28.3
Теплопроизводительность	кВт	58	67	77	87	101	111	136	155	175	207	239	267	295
Полная потребл. мощность	кВт	25.0	29.5	33.0	36.2	42.5	45.7	57.5	53.5	71.5	83.5	96.5	108.0	119.5
Потребляемый ток	А	44.0	50.7	56.1	62.7	74.4	78.9	101.9	110.9	127.4	145.8	166.2	186.5	206.9
Расход воды	л/час	9980	11520	13248	14960	17370	19090	23390	26660	30100	35600	41110	45920	50740
Перепад давления	кПа	42.0	36.8	40.9	51.7	32.2	26.5	39.9	40.0	41.0	31.0	45.2	42.2	44.9
Полный расход воздуха	м³/час	16000	22000	22000	26000	27000	27000	45000	45000	50000	50000	60000	68000	68000
Звуковое давление	дБ (А)	53.0	53.0	54.0	56.0	56.0	56.0	58.0	58.0	59.0	59.0	60.0	60.0	60.0
Компрессоры/контуры	число	2 / 2	2 / 2	2 / 2	2 / 2	3 / 2	3 / 2	4 / 2	4 / 2	4 / 2	4 / 2	4 / 2	4 / 2	4 / 2
Ступени регулировки	число	2	2	2	2	3	3	4	4	4	4	4	4	4
Вентиляторы	число	2	2	2	2	2	2	3	3	3	3	4	4	4
Скорость вентиляторов	об/мин	630	570	570	590	600	600	600	600	580	580	650	600	700
Пиковый ток	А	155	162	168	210	222	227	213	223	275	326	346	414	435
Макс. ток	А	54	63	71	80	93	99	131	143	164	190	225	245	277
Нагреватель картера	Вт	2x75	2x75	2x75	2x75	3x75	3x75	4x75	4x75	4x75(2x75+2x130)	4x130	4x130	4x130	4x130
Нагреватель антифриза	Вт	300	300	300	300	300	300	300	300	300	2x300	2x300	2x300	2x300
Трубопроводн. соед. *	Ø	M/2"	M/2"	M/2"	M/2"	M/2"	M/2"	M/2"	M/2"	M/2"	M/2"	V/3"	V/3"	V/3"
Трубопроводн. соед. (Ø) *	01-08	F/2"½	F/2"½	F/2"½	F/2"½	F/2"½	F/2"½	F/2"½	F/2"½	F/2"½	F/2"½	F/3"	F/3"	F/3"
Емкость накопителя	л	500	500	500	500	500	500	500	500	500	500	700	700	700
Эффективное давл. - gr1**	кПа	137	134	126	108	146	132	80	95	115	55	105	102	88
Эффективное давл. - gr2**	кПа	180	176	170	157	196	196	180	168	152	115	225	222	204

* = подключение трубопроводов для стандартных модификаций (M = патрубков; F = отверстие); для модификаций с накопительным баком и/или насосом: 2"1/2 (отверстие с резьбой).

** = gr1 - для умеренного напора; gr2 = для большого напора

Указанные технические характеристики относятся к следующим условиям.

Звуковое давление измерено в свободном пространстве, на расстоянии 10 м, при коэффициенте направленности = 2.

Электропитание: 400 В

Охлаждение:

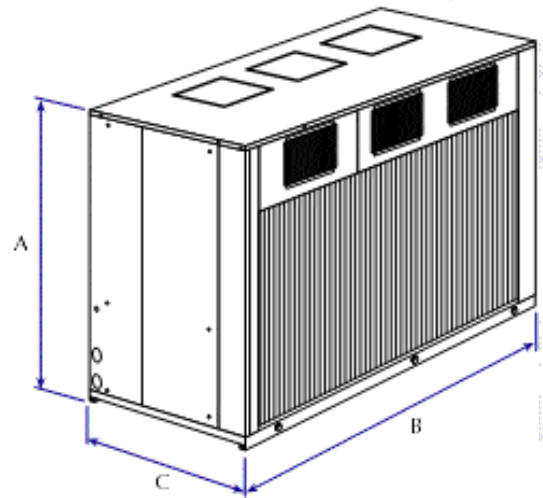
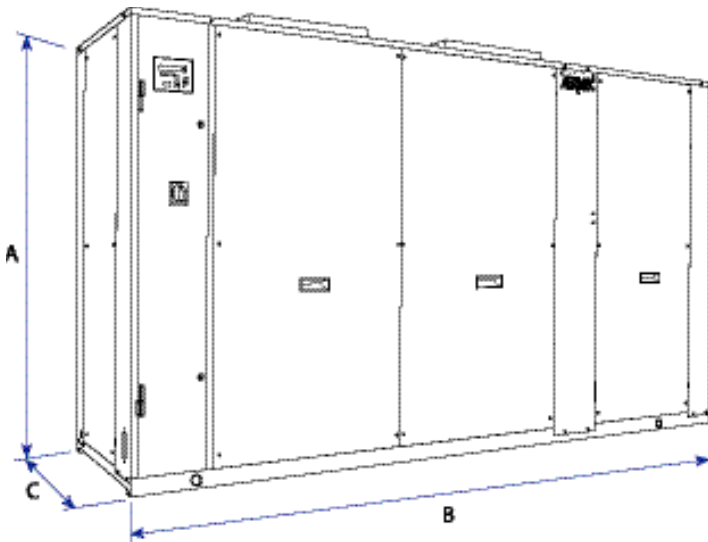
температура воды на выходе 7°C;
температура окружающей среды 35°C;
перепад температур 5°C.

Нагрев:

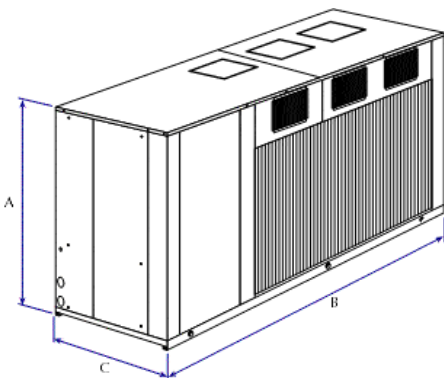
температура воды на выходе 50°C;
температура окружающей среды 7°C (по сухому термометру), 6°C (по мокрому термометру);
перепад температур 5°C.

(l) Обозначения соединительных элементов:
M = патрубок; F = отверстие

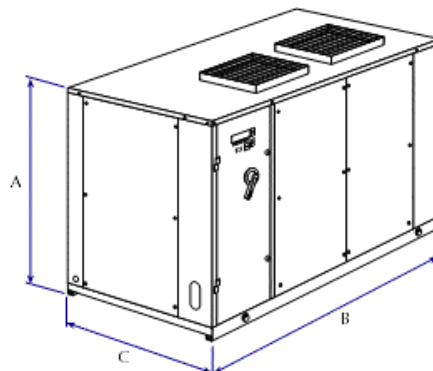
Внешние размеры (мм)



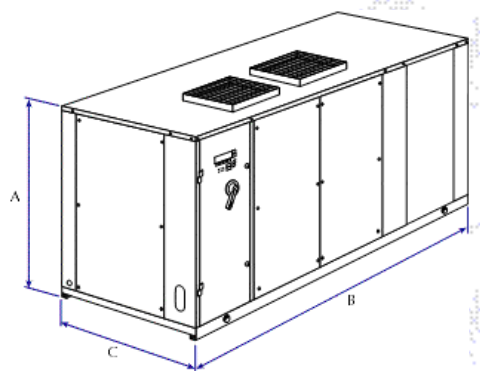
NRC 600 - 1000 без гидромодуля



NRC 600 - 1000 с гидромодулем



NRC 275 - 550 без гидромодуля



NRC 275 - 550 с гидромодулем

Модели без бака		275	300	325	350	500	550	600	650	700	750	800	900	1000
A	мм	1763	1793	1793	1763	1963	1963	2288	2288	2288	2288	2295	2295	2295
B	мм	2100	2100	2100	2450	2450	2450	3750	3750	4550	4550	4950	4950	4950
C	мм	950	950	950	950	950	950	1100	1100	1100	1100	1300	1300	1300
Масса (кг)	NRC	629	665	699	777	904	919	1481	1498	1737	1918	2670	2700	2960
	NRC H	689	737	748	841	983	999	1593	1610	1831	2001	2797	2827	3095

Модели с насосом		275	300	325	350	500	550	600	650	700	750	800	900	1000
A	мм	1763	1793	1793	1763	1963	1963	2288	2288	2288	2288	2295	2295	2295
B	мм	2100	2100	2100	2450	2450	2450	3750	3750	4550	4550	4950	4950	4950
C	мм	950	950	950	950	950	950	1100	1100	1100	1100	1300	1300	1300
Масса (кг)	NRC	663	699	733	811	938	953	1659	1676	1914	2096	2870	2900	3160
	NRC H	723	771	782	875	1017	1033	1771	1788	2009	2179	2997	3027	3295

Модели с насосом и баком		275	300	325	350	500	550	600	650	700	750	800	900	1000
A	мм	1763	1793	1793	1763	1963	1963	2288	2288	2288	2288	2295	2295	2295
B	мм	2950	2950	2950	3300	3300	3300	4550	4550	5350	5350	5750	5750	5750
C	мм	950	950	950	950	950	950	1100	1100	1100	1100	1300	1300	1300
Масса (кг)	NRC	827	891	901	996	1121	1138	1743	1760	1998	2180	3070	3100	3350
	NRC H	865	920	930	1030	1194	1210	1855	1872	2093	2263	3190	3220	3482

Примечание. Для моделей с накопителем указана масса для случая пустого бака

NSB R134A

ХОЛОДИЛЬНЫЕ МАШИНЫ С ВОЗДУШНЫМ ОХЛАЖДЕНИЕМ, С ОСЕВЫМИ ВЕНТИЛЯТОРАМИ И ДВУХВИНТОВЫМИ КОМПРЕССОРАМИ «BITZER» ПРОИЗВОДИТЕЛЬНОСТЬЮ ОТ 238 ДО 1480 кВт



AermeC adheres to the EUROVENT Certification Programme. The products concerned appear in the EUROVENT Certified Products Guide.



Возможна поставка данного оборудования в исполнении «Для АЭС»

AERMEC MULTI Chiller Control

Рабочая температура до 44°C Модификация с насосным агрегатом

- Тридцать два типоразмера.
- Модификации, работающие только на охлаждение.
- Модификации, рассчитанные на работу с хладагентом R134a.
- Модификации с частичной или полной рекуперацией тепла.
- Высокоэффективные винтовые компрессоры малой шумности с плавной регулировкой холодопроизводительности от 40 до 100% (при использовании электронного вентиля, поставляемого по дополнительному заказу, - от 25 до 100%).
- Возможность оборудования насосным агрегатом, включающим:
 - один насос или один основной и один резервный насосы;
 - два расширительных бака емкостью 25 л;
 - заправочное устройство.
- Стандартная модификация (o):
 - допустимая температура в помещении – до 44°C;
 - звукопоглощающее покрытие компрессорного агрегата.
- Модификация L:
 - звукопоглощающее покрытие компрессорного агрегата;
 - система регулировки скорости вращения вентилятора;
 - устройство глушения звука в контуре нагнетания.

- Модульная система управления на основе микропроцессора.
- Индикация рабочих параметров на нескольких языках.
- Трубчатый теплообменник с характеристиками, оптимизированными для применения хладагента R134a.
- Осевые вентиляторы, обладающие низким уровнем шума.
- Компактные размеры.
- Металлический корпус с антикоррозионным покрытием из полиэстера.

Примечание (1). В дополнение к модификациям (°) и L предлагаются следующие модификации:
А – модификация с повышенной эффективностью;
Е – модификация с повышенной эффективностью и устройством глушения звука.

Более подробная информация содержится в техническом описании холодильных машин.

Дополнительное оборудование

AER485P2: интерфейс RS-485 для подключения к системе телеметрического управления на основе протокола MODBUS.

AVX: пружинные вибропоглощающие опоры корпуса; выбираются в соответствии с таблицей совместимости дополнительного оборудования.

DCPX: низкотемпературная система, обеспечивающая работу холодильной машины при температуре окружающей среды ниже 19°C (до - 10oC). **Входит в стандартную комплектацию модификаций D и L.**

Соленоидный вентиль, обеспечивающий регулировку производительности от 25 до 100%.

GP: защитная решетка; защищает внешний теплообменник от механических повреждений и влияния погодных факторов. Устанавливается на заводе-изготовителе.

PRV: панель дистанционного управления; обеспечивает управление всеми функциями холодильной машины.

ROMEO (Remote Overwatching Modem Enabling Operation): система обеспечения дистанционного управления по телефону; обеспечивает возможность управления работой холодильной машины с использованием модема, через сеть мобильной телефонной связи по системе WAP. Более того, в этом случае имеется возможность передачи предупредительных сообщений и сообщений об аварийных ситуациях в виде SMS-сообщений на несколько (до трех) мобильных телефонов стандарта GSM, которые могут и не поддерживать протокол WAP. **В комплект поставки входит интерфейс AER485, но необходимо также заказать плату AER485P2.**

Совместимость дополнительного оборудования

Модель NSB	1251	1401	1601	1801	2101	2401	1402	1602	1802	2002	2202	2352	2502	2652	2802	3002	3202
AER485P2	✓	✓	✓	✓	✓	✓	✓	✓	✓	✓	✓	✓	✓	✓	✓	✓	✓
DCPX 29 (1)							✓	✓	✓	✓	✓	✓	✓				
DCPX 30 (1)														✓	✓	✓	✓
DCPX 36 (1)			✓	✓													
DCPX 37 (1)	✓	✓															
DCPX 45 (1)					✓	✓											
DCPX 46 (1)																	
GP 300M (2)	✓	✓	✓														
GP 400M (2)					✓	✓											
GP 300B (2)							✓	✓	✓								
GP 400B (2)										✓	✓						
GP 500B (2)												✓	✓				
GP 300M+300M (2)																✓	✓
PRV																	
KRS (2)	4	4	5	5	5	5	4	4	5	5	5	5	5	5	5	4+5	5+5
ROMEO	✓	✓	✓	✓	✓	✓	✓	✓	✓	✓	✓	✓	✓	✓	✓	✓	✓

Модель NSB	Совместимость дополнительного оборудования															
	3402	3602	3902	4202	4502	4802	5003	5203	5403	5703	6003	6303	6603	6903	7203	
AER485P2	✓	✓	✓	✓	✓	✓	✓	✓	✓	✓	✓	✓	✓	✓	✓	
DCPX 29 (1)																
DCPX 30 (1)	✓	✓								✓(x1)						
DCPX 36 (1)							✓(x3)	✓(x3)	✓(x3)		✓(x1)	✓(x1)	✓(x1)			
DCPX 37 (1)																
DCPX 45 (1)												✓(x1)	✓(x1)			
DCPX 46 (1)			✓	✓	✓	✓								✓(x1)	✓(x1)	
DCPX 47 (1)										✓(x1)	✓(x1)	✓(x1)	✓(x1)	✓(x1)	✓(x1)	
GP 300M+300M (2)		✓	✓													
GP 300M+400M (2)				✓	✓											
GP 400M+400M (2)						✓	✓									
GP 300M+300M+300M (2)									✓	✓	✓					
GP 300M+300M+400M (2)											✓	✓				
GP 300M+400M+400M (2)													✓	✓		
GP 400M+400M+400M (2)														✓	✓	
PRV	✓	✓	✓	✓	✓	✓	✓	✓	✓	✓	✓	✓	✓	✓	✓	
KRS (2)	5+5	5+5	5+5	5+5	5+5	5+5	5+5+5	5+5+5	5+5+5	5+5+5	5+5+5	5+5+5	5+5+5	5+5+5	5+5+5	
ROMEO	✓	✓	✓	✓	✓	✓	✓	✓	✓	✓	✓	✓	✓	✓	✓	

Примечание: (1) для версии E и D – DCPX устанавливается по умолчанию.
(2) аксессуары устанавливаются только на заводе.

Выбор модификации

Комбинируя различные опции, можно подобрать такую модель серии NSB, которая в точности соответствует конкретным требованиям. Приводимая ниже таблица иллюстрирует метод выбора нужного кодового обозначения модификации. Обозначения содержат 16 позиций, каждая из которых соответствует определенной опции.

Позиции 1, 2 и 3: Кодовое обозначение NSB

Позиции 4, 5, 6 и 7 Типоразмер
1251, 1401, 1601, 1801, 2101, 2401, 1402,
1602, 1802, 2002, 2202 2352, 2502, 2652,
2802,3002, 3202,3402, 3602,
3902,4202,4502,4802, 5003, 5203, 5403,
5703, 6003, 6303, 6603, 6903, 7203

Позиция 8: Хладагент
° - хладагент R134a, механическое управление, температура воды выше + 4°C

Y – хладагент R134a, механическое управление, температура воды до - 6°C
X - хладагент R134a, электронное управление, температура воды до - 6°C

Позиция 9: Модель
° - только охлаждение

Позиция 10: Рекуперация тепла
° - без рекуперации
D - с частичной рекуперацией
T - с полной рекуперацией

Позиция 11: Модификация
° - стандартная
L - низкошумная

Позиция 12: Теплообменник
° - из алюминия
R - из меди
S - из меди с оловянным покрытием
V – из меди с алюминиевым оребрением

Позиция 13: Испаритель
° - по стандарту PED
C – конденсаторный агрегат

Позиция 14: Электропитание
° - 400 В, трехфазное, 50 Гц, с плавкими предохранителями
8 - 400 В, трехфазное, 50 Гц, с термомагнитными размыкателями
2 - 230 В, трехфазное, 50 Гц, с плавкими предохранителями
4 - 230 В, трехфазное, 50 Гц, с термомагнитными размыкателями
5 - 500 В, трехфазное, 50 Гц, с плавким предохранителем
9 - 500 В, трехфазное, 50 Гц, с термомагнитным размыкателем

Позиции 15 и 16: Насосный агрегат
00 – без насосного агрегата
РА – с насосным агрегатом (насос А)
РВ – с насосным агрегатом (насос А + резервный насос)
РС - с насосным агрегатом (насос С)
РD - с насосным агрегатом (насос С + резервный насос)
РЕ - с насосным агрегатом (насос Е)
РF - с насосным агрегатом (насос Е + резервный насос)
РG - с насосным агрегатом (насос G)
РН - с насосным агрегатом (насос G + резервный насос)
РJ - с насосным агрегатом (насос J)
РК - с насосным агрегатом (насос J + резервный насос)

Внимание!

- Стандартные модификации обозначаются символом «°».
- При необходимости поставки холодильной машины, работающей только на охлаждение, в модификации Y следует обратиться в представительство компании AERMES для согласования технических требований.

Пример расшифровки кодового обозначения: **NSB1401LR8PA** - это холодильная машина серии NSB, типоразмер - 1401, стандартная модель с пониженным уровнем шума, с медным теплообменником, с электропитанием от напряжения 400 В (трехфазного), 50 Гц, с термомагнитным размыкателем цепи питания, с насосным агрегатом типа А.

Следует помнить, что каждая имеющаяся опция имеет свое строго определенное обозначение, но обозначение стандартной модификации («°») указывать не обязательно.

Технические характеристики

 = охлаждение с хладагентом R134a

Модель NSB	Vers.	1251	1401	1601	1801	2101	2401	1402	1602	1802
Холодопроизводительность (кВт)	(°)	259	294	336	385	443	493	282	317	358
	L	238	265	308	361	412	454	259	287	325
Полная потребляемая мощность (кВт)	(°)	91	101	117	138	155	171	96	112	129
	L	97	110	124	147	162	185	101	118	137
КПД (Вт)	(°)	2,85	2,91	2,87	2,79	2,86	2,88	2,94	2,83	2,78
	L	2,45	2,41	2,48	2,46	2,54	2,45	2,56	2,43	2,37
Полный потребляемый (А) ток	(°)	159	175	197	227	262	287	169	195	216
	L	162	186	206	239	270	307	171	200	205
Расход воды (л/час)	(°)	44.550	50.570	57.790	66.220	76.200	84.800	48.500	54.520	61.580
	L	40.940	45.580	52.980	62.090	70.860	78.090	44.550	49.360	55.900
Число компрессоров		1	1	1	1	1	1	2	2	2
Диапазон регулировки	%	40 - 100								
Звуковое давление (дБ А)	(°)	62	63	65	65	66	66	64	65	65
	L	54	55	57	57	58	58	56	57	57
Расход воздуха (м³/час)	(°)	116.000	110.000	110.000	106.000	145.000	140.000	110.000	110.000	106.000
	L	82.000	82.000	82.000	80.000	104.000	96.000	74.000	74.000	74.000
Число вентиляторов	(°) - L	6	6	6	6	8	8	6	6	6
Число испарителей (1)		1	1	1	1	1	1	1	1	1

Модель NSB	Vers.	2002	2202	2352	2502	2652	2802	3002	3202	3402
Холодопроизводительность (кВт)	(°)	404	450	486	503	541	578	629	671	721
	L	372	420	443	459	495	530	573	616	669
Полная потребляемая мощность (кВт)	(°)	151	168	169	176	192	204	219	235	256
	L	157	177	180	187	203	219	234	248	271
КПД (Вт)	(°)	2,68	2,68	2,88	2,86	2,82	2,83	2,87	2,86	2,82
	L	2,37	2,37	2,46	2,45	2,44	2,42	2,45	2,48	2,47
Полный потребляемый (А) ток	(°)	256	289	291	304	330	350	372	394	424
	L	261	295	301	314	340	363	392	411	444
Расход воды (л/час)	(°)	69.490	77.400	83.590	86.520	93.050	99.420	108.190	115.410	124.010
	L	63.980	72.240	76.200	78.950	85.140	91.160	98.560	105.950	115.070
Число компрессоров		2	2	2	2	2	2	2	2	2
Диапазон регулировки	%	40 - 100								
Звуковое давление (дБ А)	(°)	66	66	65	66	66	66	67	67	67
	L	58	58	58	58	58	59	58	59	59
Расход воздуха (м³/час)	(°)	140.000	138.000	152.000	152.000	182.000	182.000	220.000	220.000	216.000
	L	92.000	98.000	108.000	108.000	134.000	136.000	164.000	164.000	162.000
Число вентиляторов	(°) - L	8	8	8	8	10	10	12	12	12
Число испарителей (1)	No.	1	1	1	1	1	1	2	2	2

Модель NSB	Vers.	3602	3902	4202	4502	4802	5003	5203	5403	5703
Холодопроизводительность (кВт)	(°)	771	828	879	936	987	1,057	1,106	1,156	1,213
	L	722	773	815	866	907	977	1,030	1,083	1,134
Полная потребляемая мощность (кВт)	(°)	277	294	310	326	342	373	394	415	432
	L	294	308	332	347	370	395	418	440	455
КПД (Вт)	(°)	2,78	2,82	2,84	2,87	2,89	2,83	2,81	2,79	2,81
	L	2,46	2,51	2,45	2,50	2,45	2,47	2,46	2,46	2,49
Полный потребляемый (А) ток	(°)	454	489	514	549	574	621	651	681	716
	L	478	508	545	576	613	650	683	716	747
Расход воды (л/час)	(°)	132.610	142.420	151.190	160.990	169.760	181.800	190.230	198.830	208.640
	L	124.180	132.960	140.180	148.950	156.000	168.040	177.160	186.280	195.050
Число компрессоров		2	2	2	2	2	3	3	3	3
Диапазон регулировки	%	40 - 100								
Звуковое давление (дБ А)	(°)	67	68	68	68	68	69	69	69	69
	L	60	60	60	60	60	61	61	61	61
Расход воздуха (м³/час)	(°)	212.000	251.000	246.000	285.000	280.000	326.000	322.000	318.000	357.000
	L	160.000	184.000	176.000	200.000	192.000	244.000	242.000	240.000	264.000
Число вентиляторов	(°) - L	12	14	14	16	16	18	18	18	20
Число испарителей (1)		2	2	2	2	2	3	3	3	3

Модель NSB	Vers.	6003	6303	6603	6903	7203
Холодопроизводительность (кВт)	(°)	1.264	1.321	1.372	1.430	1.480
	L	1.176	1.227	1.268	1.319	1.361
Полная потребляемая мощность (кВт)	(°)	448	465	481	498	514
	L	479	493	517	532	555
КПД (Вт)	(°)	2,82	2,84	2,85	2,87	2,88
	L	2,46	2,49	2,45	2,48	2,45
Полный потребляемый (А) ток	(°)	741	776	801	836	861
	L	784	815	852	883	920
Расход воды (л/час)	(°)	217.410	227.210	235.980	245.960	254.560
	L	202.270	211.040	218.100	226.870	234.090
Число компрессоров		3	3	3	3	3
Диапазон регулировки	%	40 - 100				
♪ Sound pressure (dB A)	(°)	69	69	69	70	70
	L	61	61	61	61	62
Расход воздуха (м³/час)	(°)	352.000	391.000	386.000	425.000	420.000
	L	256.000	280.000	272.000	296.000	288.000
Число вентиляторов	(°) - L	20	22	22	24	24
Число испарителей (1)		3	3	3	3	3

Электропитание: 400 В (± 10%), трехфазное + нейтраль, 50 Гц

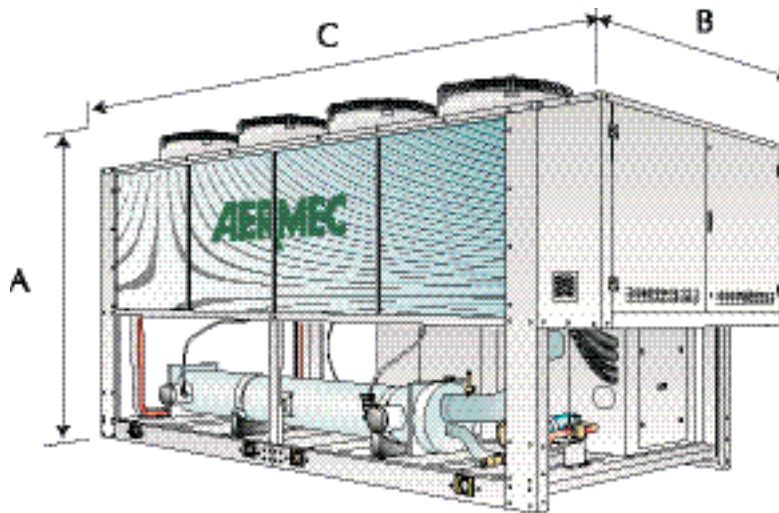
Указанные технические характеристики относятся к следующим условиям.

Охлаждение:

- перепад температуры 5°C.
- температура воды на выходе 7°C;
- температура воды на входе 12°C;
- температура окружающей среды 35°C;

♪ (1) = кожухотрубный теплообменник
Звуковое давление измерено в свободном пространстве, на расстоянии 10 м, при коэффициенте направленности = 2.

Внешние размеры (мм)



Модель NSB	1251	1401	1601	1801	2101	2401	1402	1602	1802	2002	2202	2352
Высота (A)	2.450	2.450	2.450	2.450	2.450	2.450	2.450	2.450	2.450	2.450	2.450	2.450
Ширина (B)	2.200	2.200	2.200	2.200	2.200	2.200	2.200	2.200	2.200	2.200	2.200	2.200
Глубина (C) °/L	3780	3.780	3.780	3.780	4.770	4.770	3.780	3.780	3.780	4.770	4.770	5.750
Масса кг °/L	2910	3060	3150	3650	4230	4570	3250	3270	3460	4270	4740	5140

Модель NSB	2502	2652	2802	3002	3202	3402	3602	3902	4202	4502	4802	5003
Высота (A)	2.450	2.450	2.450	2.450	2.450	2.450	2.450	2.450	2.450	2.450	2.450	2.450
Ширина (B)	2.200	2.200	2.200	2.200	2.200	2.200	2.200	2.200	2.200	2.200	2.200	2.200
Глубина (C) °/L	5.750	5.750	5.750	7.160	7.160	7.160	7.160	8.150	8.150	9.140	9.140	10.540
Масса кг °/L	5310	5320	5330	6180	6270	6770	7280	7830	8180	8750	9090	9830

Модель NSB	5203	5403	5703	6003	6303	6603	6903	7203
Высота (A)	2.450	2.450	2.450	2.450	2.450	2.450	2.450	2.450
Ширина (B)	2.200	2.200	2.200	2.200	2.200	2.200	2.200	2.200
Глубина (C) °/L	10.540	10.540	11.530	11.530	12.520	12.520	13.510	13.510
Масса кг °/L	10180	10530	11230	11390	12210	12250	13230	13570

NSB Free Cooling R134A

ХОЛОДИЛЬНЫЕ МАШИНЫ С ВОЗДУШНЫМ ОХЛАЖДЕНИЕМ, С ОСЕВЫМИ ВЕНТИЛЯТОРАМИ И ДВУХВИНТОВЫМИ КОМПРЕССОРАМИ «BITZER» ПРОИЗВОДИТЕЛЬНОСТЬЮ ОТ 252 ДО 1600 кВт

Возможна поставка данного оборудования в исполнении «Для АЭС»

AERMEC MULTI Chiller Control



Aermec adheres to the EUROVENT Certification Programme. The products concerned appear in the EUROVENT Certified Products Guide.



Рабочая температура до 48°C Модификация с насосным агрегатом МОДЕЛЬ ПОВЫШЕННОЙ ЭФФЕКТИВНОСТИ (1)

- Тридцать два типоразмера.
- Модификации, работающие только на охлаждение.
- Модификации, рассчитанные на работу с хладагентом R134a.
- Модификации с частичной или полной рекуперацией тепла.
- Высокоэффективные винтовые компрессоры малой шумности с плавной регулировкой холодопроизводительности от 40 до 100% (при использовании электронного вентиля, поставляемого по дополнительному заказу, - от 25 до 100%).
- Возможность оборудования насосным агрегатом, включающим:
 - один насос или один основной и один резервный насосы;
 - два расширительных бака емкостью 25 л;
 - заправочное устройство.
- Модификация повышенной эффективности А:
 - допустимая температура в помещении – до 48°C;
 - звукопоглощающее покрытие компрессорного агрегата.
- Модификация Е:
 - звукопоглощающее покрытие компрессорного агрегата;
 - пониженное шумоизлучение;
 - система регулировки скорости вращения вентилятора;
 - устройство глушения звука в контуре нагнетания.

- Модульная система управления на основе микропроцессора.
- Индикация рабочих параметров на нескольких языках.
- Трубчатый теплообменник с характеристиками, оптимизированными для применения хладагента R134a.
- Осевые вентиляторы, обладающие низким уровнем шума.
- Металлический корпус с антикоррозионным покрытием из полиэстера.

Примечание (1). В дополнение к модификациям А и Е предлагаются следующие модификации:

- (o) – стандартная модификация;
- L – стандартная модификация с пониженным уровнем шума.

Более подробная информация содержится в техническом описании холодильных машин.

Дополнительное оборудование

AER485P2: интерфейс RS-485 для подключения к системе телеметрического управления на основе протокола MODBUS.

AVX: пружинные вибропоглощающие опоры корпуса; выбираются в соответствии с таблицей совместимости дополнительного оборудования.

DCPX: низкотемпературная система, обеспечивающая работу холодильной машины при температуре

Низкотемпературная версия до -40°C. Необходимо указать при заказе.

окружающей среды ниже 19°C (до -10°C). Входит в стандартную комплектацию модификаций D и E.

KRS: электронагревательный элемент для теплообменника; устанавливается на заводе-изготовителе.

Соленодный вентиль, обеспечивающий регулировку производительности от 25 до 100%.

GP: защитная решетка; защищает внешний теплообменник от механических повреждений и влияния погодных факторов. Устанавливается на заводе-изготовителе.

PRV: панель дистанционного управления; обеспечивает управление всеми функциями холодильной машины.

ROMEO (Remote Overwatching Modem Enabling Operation): система обеспечения дистанционного управления по телефону; обеспечивает возможность управления работой холодильной машины с использованием модема, через сеть мобильной телефонной связи по системе WAP. Более того, в этом случае имеется возможность передачи предупредительных сообщений и сообщений об аварийных ситуациях в виде SMS-сообщений на несколько (до трех) мобильных телефонов стандарта GSM, которые могут и не поддерживать протокол WAP. В комплект поставки входит интерфейс AER485, но необходимо также заказать плату AER485P2.

Модель NSB	Совместимость дополнительного оборудования																
	1251	1401	1601	1801	2101	2401	1402	1602	1802	2002	2202	2352	2502	2652	2802	3002	3202
AER485P2	✓	✓	✓	✓	✓	✓	✓	✓	✓	✓	✓	✓	✓	✓	✓	✓	✓
DCPX 29 (1)							✓	✓	✓								
DCPX 30 (1)										✓	✓	✓	✓	✓	✓	✓	✓
DCPX 36 (1)	✓	✓	✓														
DCPX 37 (1)																	
DCPX 45 (1)				✓	✓	✓											
GP 300M (2)	✓	✓	✓														
GP 400M (2)				✓													
GP 500M (2)					✓	✓											
GP 300B (2)							✓	✓									
GP 400B (2)									✓								
GP 500B (2)										✓	✓	✓	✓	✓	✓	✓	✓
GP 300M+300M (2)											✓	✓	✓	✓	✓	✓	✓
PRV	✓	✓	✓	✓	✓	✓	✓	✓	✓	✓	✓	✓	✓	✓	✓	✓	✓
KRS (2)	4	5	5	5	5	5	5	5	5	5	5	5	5	5	5	5+5	5+5
ROMEO	✓	✓	✓	✓	✓	✓	✓	✓	✓	✓	✓	✓	✓	✓	✓	✓	✓

Модель NSB	Совместимость дополнительного оборудования															
	3402	3602	3902	4202	4502	4802	5003	5203	5403	5703	6003	6303	6603	6903	7203	
AER485P2	✓	✓	✓	✓	✓	✓	✓	✓	✓	✓	✓	✓	✓	✓	✓	
DCPX 30 (1)							✓(x1)									
DCPX 46 (1)	✓	✓	✓	✓	✓	✓		✓(x1)	✓(x1)	✓(x1)	✓(x1)	✓(x1)	✓(x1)	✓(x1)	✓(x1)	
DCPX 47 (1)							✓(x1)	✓(x1)	✓(x1)	✓(x1)	✓(x1)	✓(x1)	✓(x1)	✓(x1)	✓(x1)	
GP 300M+400M (2)	✓															
GP 400M+400M (2)		✓														
GP 400M+500M (2)			✓	✓												
GP 500M+500M (2)					✓	✓										
GP 300M+300M+400M (2)							✓									
GP 300M+400M+400M (2)								✓								
GP 400M+400M+400M (2)									✓							
GP 400M+400M+500M (2)										✓	✓					
GP 400M+500M+500M (2)												✓	✓			
GP 500M+500M+500M (2)														✓	✓	
PRV	✓	✓	✓	✓	✓	✓	✓	✓	✓	✓	✓	✓	✓	✓	✓	
KRS (2)	5+5	5+5	5+5	5+5	5+5	5+5	5+5+5	5+5+5	5+5+5	5+5+5	5+5+5	5+5+5	5+5+5	5+5+5	5+5+5	
ROMEО	✓	✓	✓	✓	✓	✓	✓	✓	✓	✓	✓	✓	✓	✓	✓	

Примечание: (1) для версии E и D, Free Cooling – DCPX устанавливается по умолчанию.
(2) аксессуары устанавливаются только на заводе.

Выбор модификации

Комбинируя различные опции, можно подобрать такую модель серии NSB, которая в точности соответствует конкретным требованиям.

Приводимая ниже таблица иллюстрирует метод выбора нужного кодового обозначения модификации. Обозначения содержат 16 позиций, каждая из которых соответствует определенной опции.

Позиции 1, 2 и 3: Кодовое обозначение NSB

Позиции 4, 5, 6 и 7 Типоразмер

1251, 1401, 1601, 1801, 2101, 2401, 1402, 1602, 1802, 2002, 2202 2352, 2502, 2652, 2802, 3002, 3202, 3402, 3602, 3902, 4202, 4502, 4802, 5003, 5203, 5403, 5703, 6003, 6303, 6603, 6903, 7203

Позиция 8:

Хладагент

° - хладагент R134a, механическое управление, температура воды выше + 4°C

Y – хладагент R134a, механическое управление, температура воды до - 6°C

X - хладагент R134a, электронное управление, температура воды до - 6°C

Позиция 9:

Модель

° - только охлаждение

Позиция 10:

Рекуперация тепла

° - без рекуперации

D - с частичной рекуперацией

T - с полной рекуперацией

Позиция 11:

Модификация

° - стандартная

L - низкошумная

Позиция 12:

Теплообменник

° - из алюминия

R - из меди

S - из меди с оловянным покрытием

V – из меди с

алюминиевым оребрением

Позиция 13:

Испаритель

° - по стандарту PED

C – конденсаторный агрегат

Позиция 14:

Электропитание

° - 400 В, трехфазное, 50 Гц,

с плавкими предохранителями

8 - 400 В, трехфазное, 50 Гц,

с термоманитными размыкателями

2 - 230 В, трехфазное, 50 Гц,

с плавкими предохранителями

4 - 230 В, трехфазное, 50 Гц,

с термоманитными размыкателями

5 - 500 В, трехфазное, 50 Гц,

с плавким предохранителем

9 - 500 В, трехфазное, 50 Гц,

с термоманитным размыкателем

Позиции 15 и 16:

Насосный агрегат

00 – без насосного агрегата

PA – с насосным агрегатом (насос A)

PB – с насосным агрегатом (насос A + резервный насос)

PC - с насосным агрегатом (насос C)

PD - с насосным агрегатом (насос C + резервный насос)

PE - с насосным агрегатом (насос E)

PF - с насосным агрегатом (насос E + резервный насос)

PG - с насосным агрегатом (насос G)

PH - с насосным агрегатом (насос G + резервный насос)

PJ - с насосным агрегатом (насос J)

PK - с насосным агрегатом (насос J + резервный насос)

Внимание!

– Стандартные модификации обозначаются символом «°».

– При необходимости поставки холодильной машины, работающей только на охлаждение, в модификации Y следует обратиться в представительство компании AERMES для согласования технических требований.

Пример расшифровки кодового обозначения: **NSB1401LR8PA** - это холодильная машина серии NSB, типоразмер - 1401, стандартная модель с пониженным уровнем шума, с медным теплообменником, с электропитанием от напряжения 400 В (трехфазного), 50 Гц, с термоманитным размыкателем цепи питания, с насосным агрегатом типа A.

Следует помнить, что каждая имеющаяся опция имеет свое строго определенное обозначение, но обозначение стандартной модификации («°») указывать не обязательно.

Технические характеристики

■ = Охлаждение - ■ = Режим Free Cooling

Модель NSB	Vers.	1251	1401	1601	1801	2101	2401	1402	1602	1802
Холодопроизводительность (кВт)	A	276	314	347	420	466	533	304	345	397
	E	252	291	330	391	432	497	273	314	364
Полная потребляемая мощность (кВт)	A	88	97	104	134	150	165	97	109	127
	E	90	101	109	140	155	172	101	115	130
КПД (Вт)	A	3,14	3,24	3,34	3,13	3,11	3,23	3,13	3,17	3,13
	E	2,80	2,88	3,03	2,79	2,79	2,89	2,70	2,73	2,80
Полный потребляемый (A)	A	154	172	181	222	256	279	171	190	215
	E	152	170	182	225	255	283	170	194	214
Холодопроизводительность (кВт) Free Cooling	A	280	291	301	403	486	503	285	297	393
	E	268	283	322	372	415	471	249	288	379
Полная потребляемая мощность (кВт) Free Cooling	A	12	12	12	16	20	20	12	12	16
	E	12	12	12	16	20	20	12	12	16
Расход воды (л/час)	A	47.470	54.010	59.680	72.240	80.150	91.680	52.290	59.340	68.280
	E	43.340	50.050	56.760	67.250	74.300	85.480	46.960	54.010	62.610
Число компрессоров		1	1	1	1	1	1	2	2	2
Диапазон регулировки		40 - 100								
Звуковое давление (дБА)	FC/A	62	63	65	65	66	66	64	65	65
	E	54	55	57	57	58	58	56	57	57
Расход воздуха (м³/час)	A	110.000	106.000	106.000	136.000	180.000	174.000	106.000	106.000	144.000
	E	70.000	74.000	81.500	94.000	113.000	118.000	74.000	77.000	96.000
Число вентиляторов	A - E	6	6	6	8	10	10	6	6	8
Число испарителей (1)	No.	1	1	1	1	1	1	1	1	1

Модель NSB	Vers.	2002	2202	2352	2502	2652	2802	3002	3202	3402
Холодопроизводительность (кВт)	A	450	495	519	543	577	612	661	695	767
	E	410	453	478	503	539	574	622	660	721
Полная потребляемая мощность (кВт)	A	144	157	166	173	182	197	201	208	238
	E	150	161	171	181	192	207	210	218	249
КПД (Вт)	A	3,13	3,15	3,13	3,14	3,17	3,11	3,29	3,34	3,22
	E	2,73	2,81	2,80	2,78	2,81	2,77	2,96	3,03	2,90
Полный потребляемый (A)	A	248	274	288	301	320	339	353	362	403
	E	247	277	290	303	320	344	352	364	407
Холодопроизводительность (кВт) Free Cooling	A	452	491	498	505	514	522	592	602	705
	E	420	476	483	489	502	514	580	594	688
Полная потребляемая мощность (кВт) Free Cooling	A	20	20	20	20	20	20	24	24	28
	E	20	20	20	20	20	20	24	24	28
Расход воды (л/час)	A	77.400	85.140	89.270	93.400	99.240	105.260	113.690	119.540	131.920
	E	70.520	77.920	82.220	86.520	92.710	98.730	106.980	113.520	124.010
Число компрессоров		2	2	2	2	2	2	2	2	2
Диапазон регулировки		40 - 100								
Звуковое давление (дБА)	FC/A	66	66	66	66	67	67	67	68	68
	E	58	58	58	58	59	59	59	60	60
Расход воздуха (м³/час)	A	187.500	180.000	176.500	173.000	173.000	173.000	212.000	212.000	242.000
	E	124.500	120.000	123.000	126.000	130.000	136.000	155.500	163.000	175.500
Число вентиляторов	A - E	10	10	10	10	10	10	12	12	14
Число испарителей (1)	No.	1	1	1	1	1	1	2	2	2

Модель NSB	Vers.	3602	3902	4202	4502	4802	5003	5203	5403	5703
Холодопроизводительность (кВт)	A	839	885	953	999	1066	1,114	1,186	1,259	1,305
	E	782	822	888	928	994	1,051	1,112	1,172	1,213
Полная потребляемая мощность (кВт)	A	268	284	298	314	329	342	372	401	417
	E	280	295	312	327	344	358	389	421	435
КПД (Вт)	A	3,13	3,12	3,20	3,18	3,24	3,26	3,19	3,14	3,13
	E	2,79	2,79	2,85	2,84	2,89	2,94	2,86	2,78	2,79
Полный потребляемый (A)	A	444	478	501	535	558	584	625	666	700
	E	450	480	508	538	566	589	632	674	705
Холодопроизводительность (кВт) Free Cooling	A	807	889	907	989	1007	1006	1108	1210	1293
	E	782	858	881	956	979	985	1079	1174	1249
Полная потребляемая мощность (кВт) Free Cooling	A	32	36	36	40	40	40	44	48	52
	E	32	36	36	40	40	40	44	48	52
Расход воды (л/час)	A	144,310	152,220	163,920	171,830	183,350	191,610	203,990	216,550	224,460
	E	134,500	141,380	152,740	159,620	170,970	180,770	191,260	201,580	208,640
Число компрессоров		2	2	2	2	2	3	3	3	3
Диапазон регулировки		40 - 100								
Звуковое давление (дБА)	FC/A	68	69	69	69	69	70	70	70	70
	E	60	61	61	61	61	62	62	62	62
Расход воздуха (м³/час)	A	272.000	316.000	310.000	354.000	348.000	348.000	378.000	408.000	452.000
	E	188.000	207.000	212.000	231.000	236.000	257.000	269.500	282.000	301.000
Число вентиляторов	A - E	16	18	18	20	20	20	22	24	26
Число испарителей (1)	No.	2	2	2	2	2	3	3	3	3

Электропитание: 400 В (± 10%), трехфазное + нейтраль, 50 Гц

Указанные технические характеристики относятся к следующим условиям:

Охлаждение:

- перепад температуры 5°C.
- температура воды на выходе 7°C;
- температура воды на входе 12°C;
- температура окружающей среды 35°C;
- (1) = кожухотрубный теплообменник

Free-cooling:

- Температура воды 15°C
- Температура наружн. воздуха 2°C
- Содержание гликоля 0%

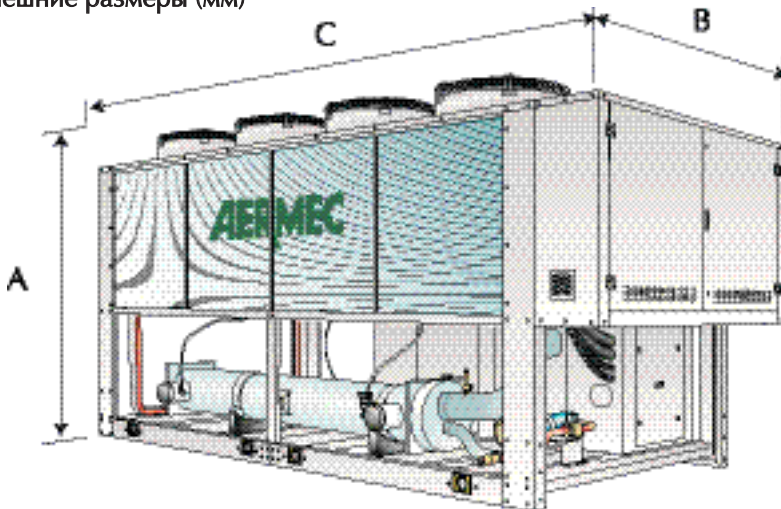
♪ Звуковое давление измерено в свободном пространстве, на расстоянии 10 м, при коэффициенте направленности = 2.

Технические характеристики

■ = охлаждение ■ = Режим Free Cooling

Модель NSB	Vers.	6003	6303	6603	6903	7203
Холодопроизводительность (кВт)	Λ	1,372	1,419	1,486	1,532	1,600
	E	1,278	1,319	1,384	1,425	1,490
Полная потребляемая мощность (кВт)	Λ	432	448	463	479	494
	E	452	467	484	499	516
КПД (Вт)	Λ	3,18	3,17	3,21	3,20	3,24
	E	2,83	2,82	2,86	2,86	2,89
Полный потребляемый (А)	Λ	723	757	780	814	837
	E	733	763	791	821	849
Холодопроизводительность (кВт) Free Cooling	Λ	1310	1393	1410	1493	1510
	E	1272	1347	1371	1446	1469
Полная потребляемая мощность (кВт) Free Cooling	Λ	52	56	56	60	60
	E	52	56	56	60	60
Расход воды (л/час)	Λ	235.980	244.070	255.589	263.500	275.200
	E	219.820	226.870	238.050	245.100	256.280
Число компрессоров		3	3	3	3	3
Диапазон регулировки	%			40 - 100		
Звуковое давление (дБА)	FC/A	70	70	71	71	71
	E	62	62	63	63	63
Расход воздуха (м³/час)	Λ	446.000	490.000	484.000	528.000	522.000
	E	306.000	325.000	330.000	349.000	354.000
Число вентиляторов	Λ - E	26	28	28	30	30
Число испарителей (1)	No.	3	3	3	3	3

Внешние размеры (мм)



Из соображений удобства транспортировки холодильные машины NSB типоразмеров 5701 и 7203 поставляются в виде отдельных блоков, включающих два компрессора с коммутационными коробками (закрепленными на передней поверхности холодильной машины) и один модуль, в который входит компрессор с его коммутационной коробкой (закрепленный сбоку, под теплообменником). При монтаже оборудования достаточно подключить электрические кабели, соединяющие отдельные блоки. Более подробная информация содержится в техническом описании и/или в инструкции по установке холодильных машин.

Модель NSB		1251	1401	1601	1801	2101	2401	1402	1602	1802	2002	2202	2352
Высота (A)		2.450	2.450	2.450	2.450	2.450	2.450	2.450	2.450	2.450	2.450	2.450	2.450
Ширина (B)		2.200	2.200	2.200	2.200	2.200	2.200	2.200	2.200	2.200	2.200	2.200	2.200
Глубина (C)	A/E	3.780	3.780	3.780	4.770	5.750	5.750	3.780	3.780	4.770	5.750	5.750	5.750
Масса	кг A/E	3760	3770	3840	5000	5950	5980	4010	4030	4730	5470	5790	6340

Модель NSB		2502	2652	2802	3002	3202	3402	3602	3902	4202	4502	4802	5003
Высота (A)		2.450	2.450	2.450	2.450	2.450	2.450	2.450	2.450	2.450	2.450	2.450	2.450
Ширина (B)		2.200	2.200	2.200	2.200	2.200	2.200	2.200	2.200	2.200	2.200	2.200	2.200
Глубина (C)	A/E	5.750	5.750	5.750	7.160	7.160	8.150	9.140	10.120	10.120	11.100	11.100	11.530
Масса	кг	6330	6340	6350	7210	7310	8410	9180	10580	11580	11104	11320	12990

Модель NSB		5203	5403	5703	6003	6303	6603	6903	7203
Высота (A)		2.450	2.450	2.450	2.450	2.450	2.450	2.450	2.450
Ширина (B)		2.200	2.200	2.200	2.200	2.200	2.200	2.200	2.200
Глубина (C)	A/E	12.520	13.510	14.490	14.490	15.470	15.470	16.450	16.450
Масса	кг	13790	15220	15130	15160	16560	17560	17084	17300

Возможно низкотемпературное исполнение до – 40°C

NRW R407C

ХОЛОДИЛЬНЫЕ МАШИНЫ С ВОДЯНЫМ ОХЛАЖДЕНИЕМ,
тепловые насосы и компрессорно-испарительные агрегаты
производительностью от 5,5 до 38,29 кВт



Aermec adheres to the EUROVENT Certification Programme. The products concerned appear in the EUROVENT Certified Products Guide.



- Семь типоразмеров.
- Модификации:
 - **NRW** (только охлаждение)
 - S** – без автоматического регулировочного вентиля;
 - E** – испарительный агрегат;
 - A** – с циркуляционным насосом и 100-литровым баком-аккумулятором (для моделей NRW 57 – 77 – 107 и 127).
 - **NRW H** (тепловой насос)
 - S** – без автоматического регулировочного вентиля;
 - A** – с циркуляционным насосом и 100-литровым баком-аккумулятором (для моделей NRW 57 – 77 – 107 и 127).
- Контур циркуляции хладагента с реверсивным циклом.
- Все модификации с расширительным баком (входит в стандартную комплектацию моделей NRW 27 – 37 и 47, предназначенных для настенной установки и имеющих бак емкостью 35 литров) оборудованы циркуляционным насосом, баком-аккумулятором, расширительным баком, водяным фильтром и предохранительным клапаном.
- Все модели удовлетворяют стандартам ЕЕС по

безопасности (маркировка CE) и электромагнитной совместимости.

- Высокоэффективные ротационные, спиральные и поршневые компрессоры с низким энергопотреблением.
- В базовую комплектацию всех моделей входит дифференциальное реле протока.
- Модульная система управления на основе микропроцессоров.
- Панель управления, для работы с которой не требуется специальная подготовка.
- Высокоэффективные теплообменники пластинчатого типа.
- Компактные размеры.
- Стальной корпус с полиуретановым антикоррозионным покрытием.
- Внутреннее покрытие корпуса блока и кожуха компрессора негорючим звукопоглощающим материалом.

Дополнительное оборудование

PGS: Система программирования ежедневного/еженедельного расписания работы с возможнос-

тью программирования двух ежедневных циклов включения/выключения и задания различных параметров на каждый день недели.

PR: Панель дистанционного управления, имеющая функции включения/выключения системы, выбора режима (охлаждение/нагрев) и аварийной сигнализации.

VP: Автоматический регулировочный вентиль с соединительными элементами, срабатывающий в зависимости от давления в конденсаторе. Защитный вентиль регулирует расход воды, охлаждающей конденсатор, тем самым обеспечивая постоянство температуры конденсации.

VPH: Автоматический регулировочный вентиль с перепускным соленоидальным вентилем. В режиме охлаждения соленоидальный вентиль перекрыт, так что вода циркулирует только в контуре с регулировочным вентилем, реагирующим на давление. В режиме нагрева вода циркулирует по обоим контурам.

VT: Вибропоглощающие элементы крепления; четыре таких элемента монтируются в нижней части несущей рамы при напольной установке блока и снижают уровень вибраций, производимых работающим компрессором.

Модель NRW	Совместимость дополнительного оборудования									
	PR	PGS	VP 6	VP 7	VP 8	VPH 6	VPH 7	VPH 8	VT 7	VT 9*
27 - 37 - 47	✓	✓								
27 S - 37 S - 47 S	✓	✓								
27 E - 37 E - 47 E	✓	✓								
27 H - 37 H - 47 H	✓	✓								
27 SH - 37 SH - 47 SH	✓	✓								
57 - 57 A	✓	✓	✓						✓	✓
57 E - 57 EA	✓	✓							✓	✓
57 H - 57 HA	✓	✓				✓			✓	✓
77 - 77 A	✓	✓	✓						✓	✓
77 E - 77 EA	✓	✓							✓	✓
77 H - 77 HA	✓	✓				✓			✓	✓
107 - 107 A	✓	✓		✓					✓	✓
107 E - 107 EA	✓	✓							✓	✓
107 H - 107 HA	✓	✓					✓		✓	✓
127 - 127 A	✓	✓			✓				✓	✓
127 E - 127 EA	✓	✓							✓	✓
127 H - 127 HA	✓	✓						✓	✓	✓

* = Используются вместо VT 7 в модификациях с баком-аккумулятором (A)

■ = охлаждение с хладагентом R407C – ■ = нагрев с хладагентом R407C

Модель NRW		27	37	47	57	57 A	77	77 A	107	107 A	127	127 A
Холодопроизводительность	кВт	6.0	7.7	10.1	13.2	13.2	20.5	20.5	26.4	26.4	37.5	37.5
Полная потребляемая мощность	кВт	1.9*	2.85*	3.2*	3.7	4.2*	5.1	5.7*	8	8.6*	10.3	11*
Потребляемый ток	A (230 В)	8.8	14.7	16	–	–	–	–	–	–	–	–
	A (400 В)	–	6.9	6.8	7.4	8.3	9.5	10.5	15	16.1	18	19.2
Холодильный коэффициент	Вт/Вт	3.16	2.7	3.16	3.57	3.14	4.02	3.6	3.3	3.07	3.64	3.42
Расход воды в испарителе	л/час	1030	1320	1740	2270	2270	3530	3530	4540	4540	6450	6450
Эффективное давление в контуре циркуляции	кПа	65	25	77	–	92	–	78	–	55	–	49
Падение давления в испарителе	кПа	–	–	–	32	–	31	–	29	–	34	–
Потребление воды в конденсаторе	л/час	1360	1810	2230	2910	2910	4750	4400	5920	5920	8220	8220
Падение давления в конденсаторе	кПа	24	66	34	70	43	65	65	66	66	57	57
Потребление воды в конденсаторе (16°C)	л/час	300	383	500	642	642	920	920	1260	1260	1727	1727
Падение давления в конденсаторе (16°C)	кПа	2.0	3.0	1.7	3.4	3.4	3.2	3.2	3.0	3.0	2.6	2.6
Количество хладагента	кг	0.92	0.65	0.99	1.01	1.01	1.8	1.8	2.65	2.65	3.25	3.25
♪ Звуковое давление	дБ (А)	47	48.5	49.5	48	48	56	56	62	62	56	56
Емкость испарителя (вода)	л	0.75	0.75	0.94	1.03	1.03	1.79	1.79	2.44	2.44	3.1	3.1
Трубопроводные соединения (испаритель, вода)	Ø (газовое)	1"/F	1"/F	1"/F	1"/M	1"/M	1"/M	1"/M	1"/M	1"/M	1"/M	1"/M
Емкость конденсатора (вода)	л	0.56	0.56	0.94	0.85	0.94	1.5	1.6	1.79	1.88	2.44	2.63
Трубопроводные соединения (конденсатор, вода)	Ø (газовое)	1"/F	1"/F	1"/F	1"/M	1"/M	1"/M	1"/M	1"/M	1"/M	1"/M	1"/M
Емкость бака-аккумулятора (вода)	л	35	35	35	–	100	–	100	–	100	–	100
Компрессор	тип**	rotary	Scroll	Scroll	Scroll	Scroll	Scroll	Scroll	Scroll	Scroll	Scroll	Scroll
	A (230 В)	11	18	22.4	–	–	–	–	–	–	–	–
Максимальный ток	A (400 В)	–	8	8.9	13	13.9	14	15	20	21.1	32	33.2
	A (230 В)	47	95	116	–	–	–	–	–	–	–	–
Пиковый ток	A (400 В)	–	43.5	52	66	66	102	102	130	130	135	135

Модель NRW		27 H	37 H	47 H	57 H	57 HA	77 H	77 HA	107 H	107 HA	127 H	127 HA
Холодопроизводительность	кВт	6	7.3	10.1	13.3	13.3	19	19.6	25	25	37	37
Полная потребляемая мощность	кВт	1.9*	2.6*	3.7*	3.7	4.1*	5.1	5.55*	8	8.5*	10.3	10.9*
Потребляемый ток	A (230 В)	8.8	13.3	16.2	–	–	–	–	–	–	–	–
	A (400 В)	–	6.1	7	7.4	8.3	9.5	10.5	15	16.1	18	19.2
Холодильный коэффициент	Вт/Вт	3.16	2.81	3.16	3.64	3.24	3.88	3.53	3.14	2.94	3.61	3.39
Расход воды в испарителе	л/час	1030	1260	1740	2290	2290	3370	3370	4300	4300	6360	6360
Эффективное давление в контуре циркуляции	кПа	65	22	73	–	91	–	82	–	62	–	51
Падение давления в испарителе	кПа	–	–	–	32	–	28	–	27	–	34	–
Потребление воды в конденсаторе	л/час	1360	1700	2230	2920	2910	4240	4230	5670	5660	8130	8130
Падение давления в конденсаторе	кПа	24	31	34	50	50	41	41	43	43	51	51
Потребление воды в конденсаторе (16°C)	л/час	300	359	500	642	647	920	920	1260	1260	1727	1727
Падение давления в конденсаторе (16°C)	кПа	2.0	1.4	1.7	3.4	3.4	3.2	3.2	3.0	3.0	2.6	2.6
Теплопроизводительность	кВт	6.9	9.8	11.7	15.9	15.9	26.8	26.8	32	32	44.5	44.5
Полная потребляемая мощность	кВт	2.34*	3.7*	4.4*	5	5.5*	7.5	8.05*	10.6	11.2*	13	13.65*
Потребляемый ток	A (230 В)	10.6	17.8	21	–	–	–	–	–	–	–	–
	A (400 В)	–	7.5	8	9	9.85	13.9	14.88	18.3	19.35	21.8	23
Тепловой коэффициент	Вт/Вт	2.95	2.65	2.66	3.18	2.89	3.57	3.33	3.02	2.86	3.42	3.26
Расход воды в конденсаторе	л/час	1190	1690	2010	2730	2730	4610	4610	5500	5500	7650	7650
Эффективное давление в контуре циркуляции	кПа	63	36	69	–	90	–	65	–	50	–	48
Падение давления в конденсаторе	кПа	–	–	–	42	–	47	–	40	–	44	–
Потребление воды в испарителе (10°C)	л/час	810	1050	1300	1870	1870	3320	3320	3680	3680	5520	5418
Падение давления в испарителе	кПа	9	16	31	22	22	27	27	19	19	24	24
Количество хладагента	кг	1	0.75	1.0	1.24	1.24	2	2	3.4	3.4	4.5	4.5
♪ Звуковое давление	дБ (А)	47	49	49.5	48	48	56	56	62	62	57	56
Емкость испарителя (вода)	л	0.75	0.75	0.94	1.03	1.03	1.79	1.79	2.44	2.44	3.1	3.1
Трубопроводные соединения (испаритель, вода)	Ø (газовое)	1"/F	1"/F	1"/F	1"/M	1"/M	1"/M	1"/M	1"/M	1"/M	1"/M	1"/M
Емкость конденсатора (вода)	л	0.75	0.75	0.94	0.85	0.85	1.50	1.50	1.79	1.79	2.44	2.44
Трубопроводные соединения (конденсатор, вода)	Ø (газовое)	1"/F	1"/F	1"/F	1"/M	1"/M	1"/M	1"/M	1"/M	1"/M	1"/M	1"/M
Емкость бака-аккумулятора (вода)	л	35	35	35	–	100	–	100	–	100	–	100
Компрессор	тип**	rotary	Scroll	Scroll	Scroll	Scroll	Scroll	Scroll	Scroll	Scroll	Scroll	Scroll
	A (230 В)	11	18	22.7	–	–	–	–	–	–	–	–
Максимальный ток	A (400 В)	–	8	8.9	13	13	14	14	20	20	32	32
	A (230 В)	47	95	116	–	–	–	–	–	–	–	–
Пиковый ток	A (400 В)	–	43.5	52	66	66	102	102	130	130	135	135

* = включая мощность, потребляемую циркуляционным насосом

** Тип компрессора (в таблице): rotary = ротационный; scroll = спиральный

Электропитание: 230 В (однофазное), 50 Гц; 400 В (трехфазное + нейтраль), 50 Гц

Указанные технические характеристики относятся к следующим условиям.

♪ Звуковое давление измерено в полуревверберационной испытательной камере объемом 85 м³ с временем реверберации Tr = 0,5 с.

Охлаждение:

температура воды на выходе 7°C;
температура воды на входе конденсатора 30°C;
перепад температур 5°C.

Нагрев:

температура воды на выходе 50°C;
температура воды на входе испарителя 10°C;
перепад температур 5°C.

 = охлаждение с хладагентом R407C

Модель NRW		27 E	37 E	47 E	57 E	57 EA	77 E	77 EA	107 E	107 EA	127 E	127 EA
Холодопроизводительность	кВт	5.7	7.45	10	12.9	12.9	19.8	19.8	25.7	25.7	36.5	36.5
Полная потребляемая мощность	кВт	2.1*	3.1*	3.4*	3.8	4.3*	5.2	5.7*	8.2	8.75*	10.5	11.1*
Потребляемый ток	A (230 В)	9.6	15.2	16.4	–	–	–	–	–	–	–	–
	A (400 В)	–	7.1	6.9	7.8	8.7	10	11	15.8	16.9	19	20.2
Холодильный коэффициент	Вт/Вт	2.71	2.44	2.94	3.39	3	3.84	3.47	3.15	2.94	3.49	3.29
Расход воды в испарителе	л/час	980	1280	1720	2220	2220	3410	3410	4420	4420	6280	6280
Эффективное давление в контуре циркуляции	кПа	66	23	77	–	94	–	81	–	66	–	52
Падение давления в испарителе	кПа	–	–	–	31	–	28	–	29	–	33	–
Количество хладагента	кг	0.05	0.01	0.05	0.1	0.1	0.1	0.1	0.1	0.1	0.1	0.1
♪ Звуковое давление	дБ (А)	47	48.5	49.5	48	48	56	56	62	62	56	56
Емкость испарителя (вода)	л	0.75	0.75	0.94	1.03	1.03	1.79	1.79	2.44	2.44	3.1	3.1
Трубопроводные соединения (испаритель, вода)	Ø (газовое)	1"/F	1"/F	1"/F	1"/M	1"/M	1"/M	1"/M	1"/M	1"/M	1"/M	1"/M
Емкость бака-аккумулятора (вода)	л	35	35	35	–	100	–	100	–	100	–	100
Контур циркуляции газообразного хладагента	Ø мм	12.7	12.7	12.7	12.7	12.7	18	18	18	18	22	22
Контур циркуляции жидкого хладагента	Ø мм	9.52	9.52	9.52	12.7	12.7	12.7	12.7	12.7	12.7	12.7	12.7
Компрессор	тип**	Rotary	Scroll	Scroll	Scroll	Scroll	Scroll	Scroll	Scroll	Scroll	Scroll	Scroll
	A (230 В)	11	18.9	22.7	–	–	–	–	–	–	–	–
Максимальный ток	A (400 В)	–	8.4	8.9	13	13	14	14	20	20	32	32
	A (230 В)	47	95	116	–	–	–	–	–	–	–	–
Пиковый ток	A (400 В)	–	43.5	52	66	66	102	102	130	130	135	135

* = включая мощность, потребляемую циркуляционным насосом

** Тип компрессора (в таблице): rotary = ротационный; scroll = спиральный

Электропитание: 230 В (однофазное), 50 Гц; 400 В (трехфазное + нейтраль), 50 Гц

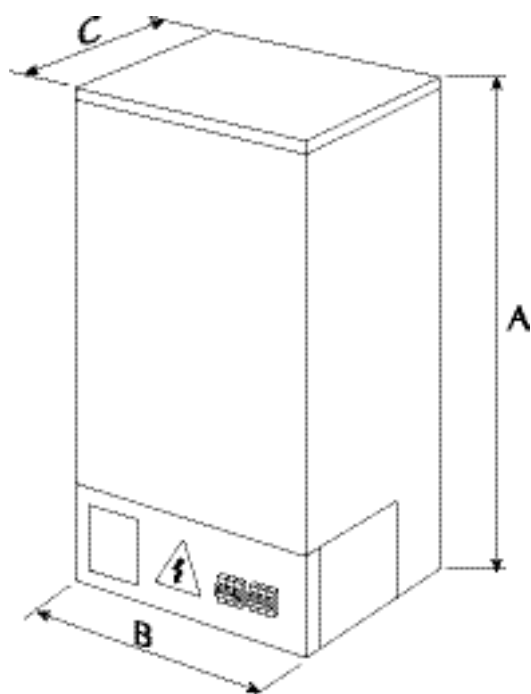
Указанные технические характеристики относятся к следующим условиям.

♪ Звуковое давление измерено в полуреверберационной испытательной камере объемом 85 м³ с временем реверберации Tr = 0,5 с.

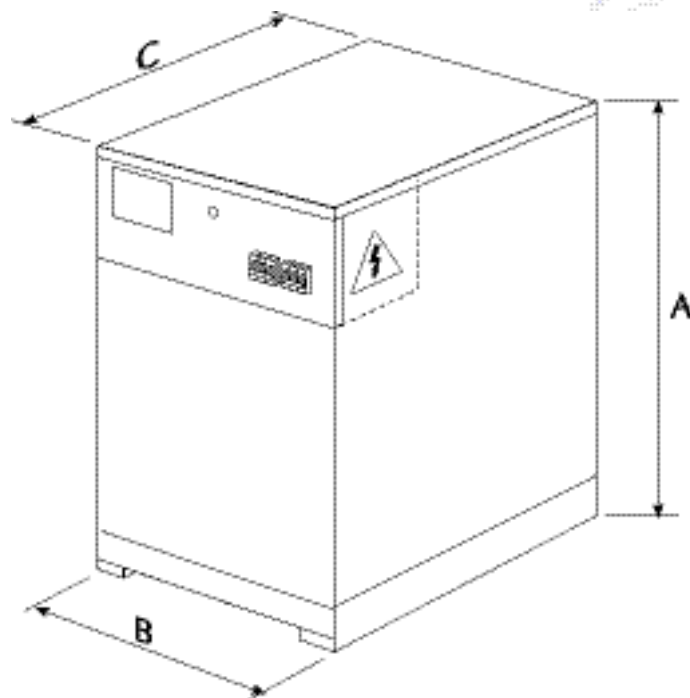
NRW E:

температура конденсации 45°C;
температура воды на выходе 7°C;
перепад температур 5°C.

Внешние размеры (мм)



NRW 27 - 37 - 47



NRW 57 - 77 - 107 - 127

Модель		27	37	47	57	57 A	77	77 A	107	107 A	127	127 A
Высота	A	1140	1140	1140	850	1000	850	1000	950	1000	950	1000
Ширина	B	450	450	450	450	1100	450	1100	450	1100	450	1100
Глубина	C	450	450	450	650	750	650	750	700	750	700	750
Масса (кг)	NRW	98	110	117	98	–	143	–	155	–	166	–
	NRW E	93	106	112	91	–	133	–	143	–	149	–
	NRW H	101	112	118	102	–	147	–	160	–	172	–
	NRW A	–	–	–	–	188	–	202	–	253	–	270
	NRW EA	–	–	–	–	184	–	198	–	246	–	260
	NRW HA	–	–	–	–	192	–	206	–	258	–	276

NBW R407C

ХОЛОДИЛЬНЫЕ МАШИНЫ С ВОДЯНЫМ ОХЛАЖДЕНИЕМ,
тепловые насосы и компрессорно-испарительные агрегаты
производительностью от 36 до 90 кВт



Aermec adheres to the EUROVENT Certification Programme. The products concerned appear in the EUROVENT Certified Products Guide.



AERMEC MULTI Chiller Control

- Четыре типоразмера.
- Модификации:
 - **NBW** (только охлаждение)
 - **E** – испарительный агрегат;
 - **NBW H** (тепловой насос)
- Все модели удовлетворяют стандартам ЕЕС по безопасности (маркировка CE) и электромагнитной совместимости (EMC).
- Высокоэффективные спиральные и поршневые компрессоры с низким энергопотреблением.
- В базовую комплектацию всех моделей входит дифференциальное реле протока.
- Модульная система управления на основе микропроцессоров.
- Панель управления, для работы с которой не требуется специальной подготовки.
- Индикация параметров работы системы на четырех языках.
- Высокоэффективные теплообменники пластинчатого типа.
- Панель дистанционного управления с аварийной сигнализацией.
- Компактные размеры.
- Стальной корпус с полиуретановым антикоррозионным покрытием.
- Внутреннее покрытие корпуса блока и кожуха компрессора негорючим звукопоглощающим материалом.

- Возможность подключения к интерфейсу сети управления системами здания (BMS).

Дополнительное оборудование

AER 485: Интерфейс RS-485 для обмена данными через сеть телеметрического управления по протоколу MODBUS.

PGS: Система программирования ежедневного/еженедельного расписания работы с возможностью программирования двух ежедневных циклов включения/выключения и задания различных параметров на каждый день недели.

PR: Панель дистанционного управления, имеющая функции включения/выключения системы, выбора режима (охлаждение/нагрев) и аварийной сигнализации.

ROMEO (Remote Overwaching Modem Enabling Operation): система обеспечения дистанционного управления по телефону; обеспечивает возможность управления работой холодильной машины с использованием модема, через сеть мобильной телефонной связи по системе WAP. Более того, в этом случае имеется возможность передачи предупредительных сообщений и сообщений об аварийных ситуациях в виде SMS-сообщений на несколько (до трех) мобильных телефонов стандарта GSM, которые могут и не поддерживать протокол WAP. В комплект поставки входит устройство AER485.

VP: Автоматический регулировочный вентиль с соединительными элементами, срабатывающий в зависимости от давления в конденсаторе. Вентиль регулирует расход воды, охлаждающей конденсатор, тем самым обеспечивая постоянство температуры конденсации.

VRH: Автоматический регулировочный вентиль с реперусным соленоидальным вентилем. В режиме охлаждения соленоидальный вентиль перекрыт, так что вода циркулирует только в контуре с регулируемым вентилем, реагирующим на давление. В режиме нагрева вода циркулирует по обоим контурам.

VT: Вибропоглощающие элементы крепления; четыре таких элемента монтируются в нижней части несущей рамы и снижают уровень вибраций, производимых работающим компрессором.

TP 1: Датчик низкого давления: служит для считывания показателей рабочего давления, отображаемых на дисплее микропроцессора (по одному на каждый контур).

TP 2: Датчик высокого давления: служит для считывания показателей рабочего давления, отображаемых на дисплее микропроцессора (по одному на каждый контур).

Совместимость дополнительного оборудования

Модель NBW	AER485	PR	PGS	ROMEO	VP 6	VP 7	VP 8	VP 9	VRH 6	VRH 7	VP 8	VRH 9	VT 8	VT 9	TP1	TP2
147	✓	✓	✓	✓	✓ (x2)								✓		✓ (x2)	✓ (x2)
147 E	✓	✓	✓	✓									✓		✓ (x2)	✓ (x2)
147 H	✓	✓	✓	✓					✓ (x2)				✓		✓ (x2)	✓ (x2)
207	✓	✓	✓	✓		✓ (x2)							✓		✓ (x2)	✓ (x2)
207 E	✓	✓	✓	✓									✓		✓ (x2)	✓ (x2)
207 H	✓	✓	✓	✓						✓ (x2)			✓		✓ (x2)	✓ (x2)
307	✓	✓	✓	✓			✓ (x2)							✓	✓ (x2)	✓ (x2)
307 E	✓	✓	✓	✓									✓		✓ (x2)	✓ (x2)
307 H	✓	✓	✓	✓							✓ (x2)		✓		✓ (x2)	✓ (x2)
407	✓	✓	✓	✓				✓ (x2)					✓		✓ (x2)	✓ (x2)
407 E	✓	✓	✓	✓									✓		✓ (x2)	✓ (x2)
407 H	✓	✓	✓	✓							✓ (x2)		✓		✓ (x2)	✓ (x2)

Технические характеристики

■ = охлаждение ■ = нагрев

Модель NBW		147	147 H	207	207 H	307	307 H	407	407 H
Холодопроизводительность	кВт	39	39	60	60	79	79	90	90
Полная потребляемая мощность	кВт	9.7	9.7	15.0	15.0	19.8	19.8	22.8	22.8
Потребляемый ток	А	19.3	19.3	29.9	29.9	36.7	36.7	43.1	43.1
КПД	Вт/Вт	4.02	4.02	4.00	4.00	3.99	3.99	3.95	3.95
Расход воды в испарителе	л/час	6710	6710	10320	10320	13590	13590	15480	15480
Падение давления в испарителе	кПа	23	23	34	34	48	48	20	20
Потребление воды в конденсаторе	л/час	8290	8290	12770	12770	16820	16820	19210	19210
Падение давления в конденсаторе	кПа	50	41	84	48	77	55	66	72
Теплопроизводительность	кВт	–	42	–	64.5	–	86	–	97
Полная потребляемая мощность	кВт	–	13.5	–	20.7	–	27.1	–	30.9
Потребляемый ток	А	–	24.5	–	37.1	–	45.9	–	53.6
КПД	Вт/Вт	–	3.11	–	3.12	–	3.17	–	3.14
Расход воды в конденсаторе	л/час	–	7220	–	11090	–	14790	–	16680
Падение давления в конденсаторе	кПа	–	30	–	35	–	41	–	53
Потребление воды в испарителе (10 °С)	л/час	–	4900	–	7530	–	10130	–	11370
Падение давления в испарителе	кПа	–	11	–	17	–	24	–	10
♪ Звуковое давление	дБ(А)	53	53	55.5	55.5	61.5	61.5	63,5	63,5
Компрессоры	число	2	2	2	2	2	2	2	2
Испарители	число	1	1	1	1	1	1	1	1
	Ø(газовое)2"/М	2"/М	2"/М	2"/М	2"/М	2"/М	2"/М	2"/М	2"/М
Конденсаторы	число	2	2	2	2	2	2	2	2
	Ø(газовое)1"/М	1"/М	1"/М	1"/М	1"/М	1"/М	1"/М	1"/М	1"/М
Пиковый ток	А	111	113	145	149	153	158	197	202

Модель NBW		147 E	207 E	307 E	407 E
Холодопроизводительность	кВт	36	55	73	83
Полная потребляемая мощность	кВт	10.3	16.0	20.9	24.2
Потребляемый ток	А	12.0	30.9	38.1	44.7
КПД	Вт/Вт	3.50	3.44	3.49	3.43
Расход воды в испарителе	л/час	6190	9460	12560	14280
Падение давления в испарителе	кПа	20	31	43	18
♪ Звуковое давление	дБ(А)	53	55.5	61.5	63.5
Компрессоры	число	2	2	2	2
Испарители	число	1	1	1	1
	Ø (газовое)	2"/М	2"/М	2"/М	2"/М
Трубопровод газообразного хладагента	Ø мм	18	18	22	28
Трубопровод жидкого хладагента	Ø мм	12.7	12.7	12.7	18
Пиковый ток	А	111	145	154	197

Электропитание: 400 В (трехфазное + нейтраль), 50 Гц

Указанные технические характеристики относятся к следующим условиям:³

♪ Звуковое давление измерено в полуревверберационной испытательной камере объемом 85 м³ с временем реверберации T_r = 0,5 с.

Охлаждение:

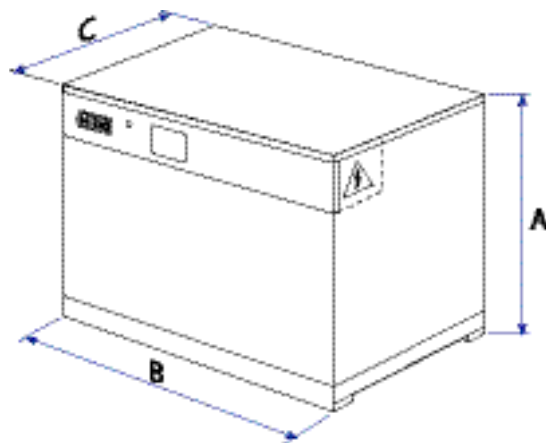
температура воды на выходе 7°C;
температура воды на входе в конденсатор 30°C;
перепад температур 5°C.

Нагрев:

температура воды на выходе 50°C;
температура на входе в испаритель 10°C;
перепад температур 5°C.

Охлаждение (NBW E):

температура конденсации 45°C;
температура воды на выходе 7°C;
перепад температур 5°C.



Внешние размеры (мм)

Модель	147	207	307	407
Высота	1100	1100	1100	1200
Ширина	800	800	800	1050
Глубина	700	700	700	750
Масса (кг)	NBW	226	313	337
	NBW E	217	303	319
	NBW-H	231	321	345

NLW R407C

ХОЛОДИЛЬНЫЕ МАШИНЫ С ВОДЯНЫМ ОХЛАЖДЕНИЕМ,
ТЕПЛОВЫЕ НАСОСЫ И КОМПРЕССОРНО-ИСПАРИТЕЛЬНЫЕ АГРЕГАТЫ
СО СПИРАЛЬНЫМИ КОМПРЕССОРАМИ
ПРОИЗВОДИТЕЛЬНОСТЬЮ ОТ 100 ДО 307 кВт



Aermec adheres to the EUROVENT Certification Programme. The products concerned appear in the EUROVENT Certified Products Guide.



AERMEC MULTI Chiller Control

Водо-водяные холодильные машины серии NLW, оборудованные несколькими компрессорами, обладают высокой экономичностью даже при неполной нагрузке благодаря тому, что в зависимости от нагрузки используется разное число компрессоров. При этом каждый из работающих в данный момент компрессоров развивает полную мощность, что гарантирует минимальное энергопотребление холодильной машины.

- Девять моделей с двойными контурами.
- Три или четыре ступени регулировки производительности.
- Тепловые насосы и компрессорно-испарительные агрегаты.
- Модификации, предназначенные для работы при низких температурах.
- Модификации с пониженным уровнем шума: специальное покрытие на нижней поверхности агрегата, звукопоглощающие

- устройства в контуре циркуляции хладагента и панели корпуса, изготовленные из листового металла с промежуточным слоем из звукопоглощающего материала (устанавливаются на заводе).
- Все модели рассчитаны на работу с хладагентом R407C.
- Компрессоры спирального типа.
- Модульная система управления на основе

- микропроцессоров.
- Индикация параметров работы системы на нескольких языках.
- Пластинчатые теплообменники.
- Компактные размеры.
- Металлический корпус с антикоррозионным покрытием из полиэстера.

Дополнительное оборудование

AER 485: Интерфейс RS-485 для обмена данными через сеть телеметрического управления по протоколу MODBUS.

AVX: Вибропоглощающие пружинные опоры корпуса (выбираются в соответствии с моделью блока по таблице, приводимой ниже).

PGS: Система программирования ежедневного/еженедельного расписания работы с возможностью программирования двух ежедневных циклов включения/выключения и

задания различных параметров на каждый день недели.

PRV: Система дистанционного управления всеми функциями холодильных машин.

ROMEО (Remote Overwaching Modem Enabling Operation): система обеспечения дистанционного управления по телефону; обеспечивает возможность управления работой холодильной машины с использованием модема, через сеть мобильной телефонной связи по системе WAP.

Более того, в этом случае имеется возможность передачи предупредительных сообщений и сообщений об аварийных ситуациях в виде SMS-сообщений на несколько (до трех) мобильных телефонов стандарта GSM, которые могут и не поддерживать протокол WAP. **В комплект поставки входит устройство AER485, но необходимо также заказать интерфейс AER485P2.**

Модель NLW	Совместимость дополнительного оборудования								
	0500	0550	0600	0650	0700	0750	0800	0900	1000
AER485	✓	✓	✓	✓	✓	✓	✓	✓	✓
AVX (NLW Стандарт)	301	301	302	303	303	304	306	306	307
AVX (NLW E)	301	301	302	302	303	304	305	305	307
AVX (NLW ED)	301	301	302	302	303	304	305	306	307
AVX (NLW D)	301	301	302	303	303	304	306	306	308
AVX (NLW T)	301	301	303	303	304	306	306	308	308
PGS	✓	✓	✓	✓	✓	✓	✓	✓	✓
PRV	✓	✓	✓	✓	✓	✓	✓	✓	✓
ROMEО	✓	✓	✓	✓	✓	✓	✓	✓	✓

Выбор модификации

Приводимая ниже таблица иллюстрирует метод выбора нужного кодового обозначения модификации. Обозначения содержат 13 позиций, каждая из которых соответствует определенной опции.

Позиции 1, 2 и 3: Кодовое обозначение NLW

Позиции 4, 5, 6 и 7: Типоразмер

0500, 0550, 0600, 0650, 0700, 0750, 0800, 0900, 1000

Позиция 8: Условия эксплуатации

- ° - стандартные, температура воды на выходе до +4 °С
- Y - температура воды на выходе до -6 °С

Позиция 9: Модель

- ° - стандартная
- L - с пониженным уровнем шума

Позиция 10: Модификация

- ° - стандартная
- E - компрессорно-испарительный агрегат

Позиция 11: Рекуперация тепла

- ° - без рекуперации
- D - с частичной рекуперацией
- T - с полной рекуперацией

Позиция 12: Испаритель

- ° - по стандарту PED
- G - по стандарту TUV-D
- P - по стандарту UDT-PL

Позиция 13: Электропитание

- ° - 400 В, трехфазное, 50 Гц, с терромагнитным размыкателем
- 4 - 230 В, трехфазное, 50 Гц, с терромагнитным размыкателем
- 9 - 500 В, трехфазное, 50 Гц, с терромагнитным размыкателем

Внимание! Стандартные модификации обозначаются символом «°».

Пример расшифровки кодового обозначения **NLW0700L:**

Это холодильная машина серии NLW, типоразмер - 0700, с системой понижения шумности, с теплообменниками стандарта PED, с распределительным щитом для питания моторов компрессоров от напряжения 400 В (трехфазного), 50 Гц, с терромагнитными размыкателями цепи питания.

Следует помнить, что каждая имеющаяся опция имеет свое строго определенное обозначение, но обозначение стандартной модификации («°») указывать не обязательно

Технические характеристики

■ = охлаждение ■ = нагрев

Модель NLW		0500	0550	0600	0650	0700	0750	0800	0900	1000
Холодопроизводительность	кВт	107	117	142	161	184	218	251	279	307
Полная потребляемая мощность	кВт	26.2	28.5	34.5	39.2	45.2	53.6	62.1	68.8	75.5
Потребляемый ток	А	51.1	54.4	66.1	72.7	85.4	98.3	111.2	123.6	135.9
Расход воды в испарителе	л/час	18400	20120	24420	27690	31650	37500	43170	47990	52800
Падение давления в испарителе	кПа	29.0	34.0	37.5	40.0	39.0	33.5	32.9	36.0	32.5
Потребление воды в конденсаторе	л/час	22910	25026	30358	34434	39422	46715	53853	59822	65790
Падение давления в конденсаторе	кПа	46.0	54.5	60.0	65.0	63.5	56.0	55.0	60.0	54.0
Теплопроизводительность	кВт	115	126	153	174	198	238	276	308	340
Полная потребляемая мощность	кВт	35.4	38.5	46.8	53.0	60.7	71.0	81.4	90.3	99.2
Потребляемый ток	А	62.6	67.0	81.3	90.2	105.4	120.7	135.9	150.3	164.8
Расход воды в конденсаторе	л/час	19780	21670	26320	29930	34060	40940	47470	52980	58480
Падение давления в конденсаторе	кПа	34.0	41.0	44.5	48.5	46.0	43.0	42.0	46.0	42.5
Потребление воды в испарителе (10 °С)	л/час	13690	15050	18270	20810	23620	28720	33470	37440	41420
Падение давления в испарителе	кПа	16.0	19.0	21.0	23.0	21.0	20.0	18.0	20.0	19.0
Компрессоры спирального типа	число	3	3	4	4	4	4	4	4	4
Степени регулировки производительности	число	3	3	4	4	4	4	4	4	4
♪ Звуковое давление	дБ(А)	51,0	51,0	52,0	53,0	53,0	54,0	56,0	56,0	56,0
Емкость теплообменников (вода)	дм³	7.5 x 2	7.5 x 2	8.8 x 2	9.8 x 2	11.7 x 2	19.4 x 2	22.8 x 2	24.5 x 2	28.8 x 2
Трубопроводные соединения (вода)	тип* Ø	V 2" 1/2	V 2" 1/2	V 2" 1/2	V 2" 1/2	V 2" 1/2	V 3"	V 3"	V 3"	V 3"
Макс. ток	А	84	90	109	122	143	167	191	210	230
Пиковый ток	А	211	216	194	203	254	302	317	379	394

Модель NLW		0500 E	0550 E	0600 E	0650 E	0700 E	0750 E	0800 E	0900 E	1000 E
Холодопроизводительность	кВт	100	109	132	150	172	202	234	260	288
Полная потребляемая мощность	кВт	28.1	30.6	36.9	41.9	48.4	57.2	66.0	73.2	80.5
Потребляемый ток	А	51.1	54.4	66.1	72.7	85.4	98.3	111.2	123.6	135.9
Расход воды в испарителе	л/час	17200	18750	22700	25800	29580	34740	40250	44720	49540
Падение давления в испарителе	кПа	25.8	30.1	33.0	35.6	34.5	29.7	29.2	31.8	29.1
Компрессоры спирального типа	число	3	3	4	4	4	4	4	4	4
Степени регулировки производительности	число	3	3	4	4	4	4	4	4	4
♪ Звуковое давление	дБ(А)	55	55	56	57	57	58	60	60	60
Емкость теплообменников (вода)	дм³	7.5	7.5	8.8	9.8	11.7	19.4	22.8	24.5	28.8
Трубопроводные соединения (вода)	тип* Ø	V 2" 1/2	V 2" 1/2	V 2" 1/2	V 2" 1/2	V 2" 1/2	V 3"	V 3"	V 3"	V 3"
Макс. ток	А	84	90	109	122	143	167	191	210	230
Пиковый ток	А	211	216	194	203	254	302	317	379	394

Электропитание: 400 В (трехфазное + нейтраль), 50 Гц

Указанные технические характеристики относятся к следующим условиям.

♪ Звуковое давление измерено в свободном пространстве, на расстоянии 10 м, при коэффициенте направленности = 2.

Охлаждение:

температура воды на выходе 7°C;
температура воды на входе конденсатора 30°C;
перепад температур 5°C.

Нагрев:

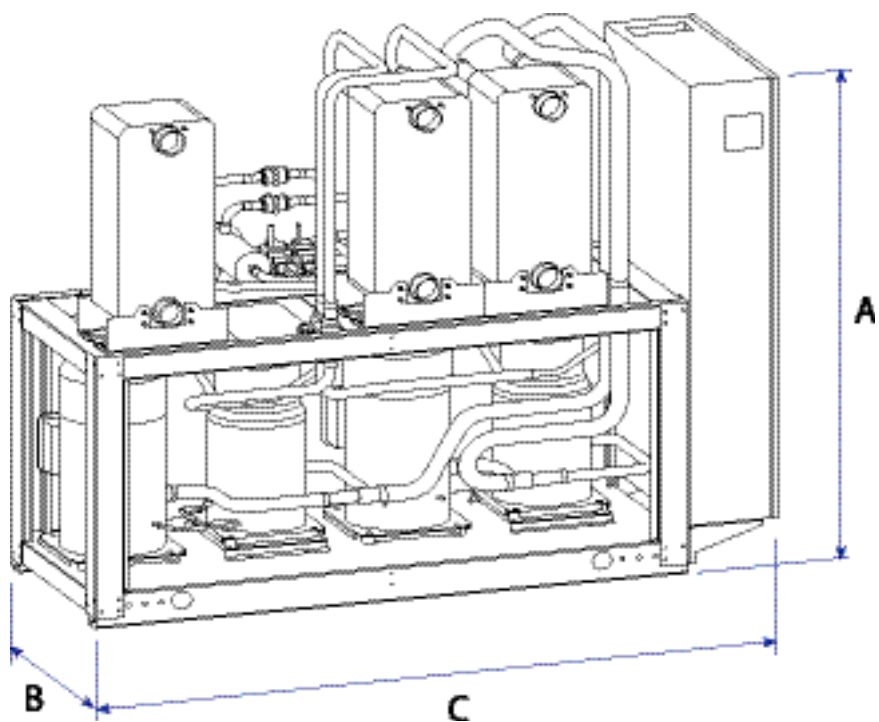
температура воды на выходе 50°C;
температура воды на входе испарителя 10°C;
перепад температур 5°C.

Охлаждение (NLW E):

температура конденсации 45°C;
температура воды на выходе 7°C;
температура воды на входе в испаритель 12°C;
перепад температур 5°C.

* V = соединение с хомутом

Внешние размеры (мм)



Модель		0500	0550	0600	0650	0700	0750	0800	0900	1000	1100	1200
Высота	A (NLW)	1785	1785	1785	1785	1785	1875	1875	1875	1875	1875	1875
	A (NLW L)	1785	1785	1785	1785	1785	1975	1975	1975	1975		
	A (NLW E)	1785	1785	1785	1785	1785	1875	1875	1875	1875		
Ширина	B	800	800	800	800	800	800	800	800	800	800	800
Глубина	C	1506	1506	2006	2006	2006	2306	2306	2306	2306	2306	2306
Масса	кг (NLW)	650	660	755	800	860	1110	1250	1280	1355		
	кг (NLW E)	602.5	614.1	703.7	740.3	792.2	1034	1156	1178	1227		

WSA R134A

ХОЛОДИЛЬНЫЕ МАШИНЫ И ТЕПЛОВЫЕ НАСОСЫ

С ВОДЯНЫМ ОХЛАЖДЕНИЕМ И ДВУХВИНТОВЫМИ КОМПРЕССОРАМИ «BITZER»,

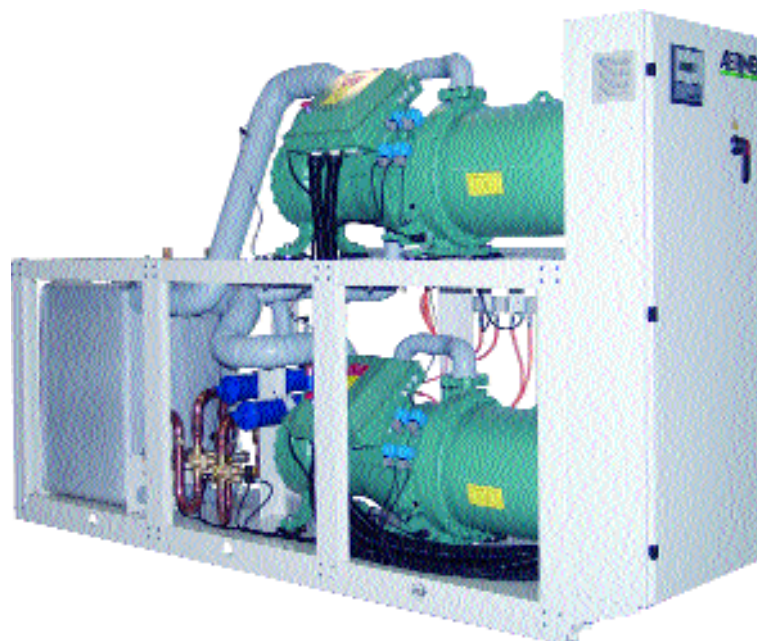
С ХОЛОДОПРОИЗВОДИТЕЛЬНОСТЬЮ ОТ 179 ДО 715 кВт.

Модификации с повышенной эффективностью



Aermec adheres to the EUROVENT Certification Programme. The products concerned appear in the EUROVENT Certified Products Guide.

Возможна поставка данного оборудования в исполнении «Для АЭС»



AERMEC MULTI
Chiller Control

Характеристики

- Десять типоразмеров (четыре однокомпрессорных и шесть двухкомпрессорных моделей).

Модификации

- С заправкой газообразного хладагента R134a.
- Модификации, работающие только на охлаждение, тепловые насосы и компрессорно-испарительные агрегаты.
- Модификации с частичной или полной рекуперацией тепла.
- Стандартная модификация (°):** нагрев воды до температуры 55°C в режиме теплового насоса.
- Модификация Y:** охлаждение воды до температуры - 6°C, не требует дополнительной заправки хладагента.
- Модификация L:** пониженный уровень шума, обеспечиваемый применением толстых стальных оцинкованных панелей корпуса с повышенным звукопоглощением.

Компрессоры

- Высокоэффективные компрессоры винтового типа с низким уровнем шума и плавной регулировкой производительности в пределах от 40 до 100% при использовании стандартного терморегулирующего вентиля (от 25 до 100% при

использовании электронного вентиля, поставляемого в качестве дополнительного оборудования).

- Запорные вентили на выходе компрессоров и в контуре циркуляции жидкости.
- Автоматический трансформатор в цепи каждого компрессора.

Двухконтурные теплообменники пластинчатого типа, оптимизированные для работы с газообразным хладагентом R134a.

Система управления

- Модульная микропроцессорная система.
- Независимое управление отдельными контурами.
- Распределительная коробка с нумерацией мест подключения кабелей.
- Бесступенчатая регулировка производительности с динамической визуализацией холодопроизводительности.
- Функция «постоянной работы»: в критических условиях холодильная машина не отключается, а автоматически переводится в соответствующий режим работы.

- Автоматический контроль

соответствия измеренных и заданных значений температуры с помощью аналоговых входов (от 4 до 20 мА, от 0 до 10 В) или по показаниям внешнего датчика.

- Автоматическая адаптация температурного дифференциала к продолжительности работы компрессора.
- PDC (Pull Down Control)** - система, препятствующая изменению производительности при быстром приближении температуры воды к заданному значению.
- DL (Demand Limit)** - система, делающая возможным ограничение энергопотребления холодильной машины в случае недостаточной мощности источника питания (например, при пиковых нагрузках).
- Компактные размеры.
- Индикация рабочих параметров на нескольких языках.

Конструкция корпуса: оцинкованный листовый металл с антикоррозионным покрытием из полиэстера.

Дополнительное оборудование

AER485P2: Интерфейс **RS-485** для подключения к системе телеметрического управления на основе протокола **MODBUS**.

PRV: Панель дистанционного управления холодильной машиной.

RIF-B: Система перефазировки, подключаемая параллельно электромотору и снижающая потребляемый им ток. Эта система монтируется в процессе изготовления холодильной машины, поэтому необходимость такого дооборудования должна быть указана в заказе на поставку.

AVX: Пружинные виброизолирующие опоры корпуса.

ROMEO (Remote Overwaching Modem Enabling Operation): система обеспечения дистанционного управления по телефону; обеспечивает возможность управления работой холодильной машины с использованием модема, через сеть мобильной телефонной связи по системе **WAP**. Более того, в этом случае имеется возможность передачи предупредительных текстовых сообщений и сообщений об аварийных ситуациях на

несколько (до трех) мобильных телефонов стандарта **GSM**, которые могут и не поддерживать протокол **WAP**. **В комплект поставки входит интерфейс AER485, но необходимо также заказать платы AER485P2 (по одной на каждый компрессор).**

SAP: Имеется широкий выбор накопительных баков и насосных агрегатов. Необходимые модели этих устройств выбираются согласно таблице совместимости дополнительного оборудования.

Совместимость дополнительного оборудования

Модель WSA	0701	0801	0901	1101	1402	1602	1802	2202	2502	2802
ROMEO	✓	✓	✓	✓	✓	✓	✓	✓	✓	✓
AER485P2	✓	✓	✓	✓	✓	✓	✓	✓	✓	✓
RIF	✓	✓	✓	✓	✓	✓	✓	✓	✓	✓
PRV	✓	✓	✓	✓	✓	✓	✓	✓	✓	✓
AVX	✓	✓	✓	✓	✓	✓	✓	✓	✓	✓

Выбор модификации

Комбинируя различные опции, можно подобрать такую модель серии **WSA**, которая наилучшим образом соответствует конкретным требованиям. Приводимая ниже таблица иллюстрирует метод выбора нужного кодового обозначения модификации.

123	4567	8	9	10	11	12	13
Код		Область		Рекуперация		Конденсатор	
серии		применения		тепла			
	Типоразмер		Модель		Модификация		Электропитание

Кодовое обозначение серии: WSA

Типоразмер: 0701, 0801, 0901, 1101, 1402, 1602, 1802, 2202, 2502, 2802

Область применения:

- ° - с охлаждением воды до + 4°C (стандартная модификация)
- Y - с охлаждением воды до - 6°C (низкотемпературная модификация)
- X - с электронным терморегулирующим вентилем

Модель: ° - стандартная

Рекуперация тепла:

- ° - без рекуперации
- D - с пароохладителем
- T - с системой полной рекуперации

Модификация:

- ° - стандартная
- L - с пониженным уровнем шума

Конденсатор:

- ° - по стандарту PED
- E - компрессорно-испарительный агрегат

Электропитание:

- ° - трехфазное, 400 В, 50 Гц, с плавкими предохранителями
- 8 - трехфазное, 400 В, 50 Гц, с термоманитными размыкателями цепи
- 2 - трехфазное, 230 В, 50 Гц, с плавкими предохранителями
- 4 - трехфазное, 230 В, 50 Гц, с термоманитными размыкателями цепи
- 5 - трехфазное, 500 В, 50 Гц, с плавкими предохранителями
- 9 - трехфазное, 500 В, 50 Гц, с термоманитными размыкателями цепи

Внимание! Стандартные модификации обозначаются символом «°».

Пример: WSA1602L8 - это холодильная машина серии **WSA** типоразмера 1602, с пониженным уровнем шума, с теплообменником по стандарту PED, с распределительным шитом для питания моторов компрессоров от напряжения 400 В (трехфазного), 50 Гц, с термоманитным размыкателем цепи питания. Хотя каждая имеющаяся опция имеет свое строго определенное обозначение, обозначение стандартной модификации «°» указывать не обязательно.

■ = охлаждение ■ = нагрев

Модель WSA		0701	0801	0901	1101	1402	1602	1802	2002	2202	2502	2802
Холодопроизводительность	кВт	179	213	234	294	357	423	470	529	588	663	715
Полная потребляемая мощность	кВт	37	42	48	58	74	83	97	106	115	131	140
Расход воды в испарителе	л/ч	30790	36640	40250	50570	61400	72760	80840	90980	101140	114040	122980
Падение давления в испарителе	кПа	20	20	19	23	36	40	41	45	48	53	62
Потребление воды в конденсаторе	л/ч	37150	43860	48500	60540	74130	87030	97520	109280	120920	136570	147060
Падение давления в конденсаторе	кПа	27	27	26	31	50	55	58	62	67	75	88
Теплопроизводительность	кВт	191	218	245	308	375	434	491	557	625	687	767
Полная потребляемая мощность	кВт	43	48	56	70	86	97	111	126	140	151	172
Расход воды в конденсаторе	л/ч	32850	37500	42140	52980	64500	74650	84450	95810	107500	118160	131920
Падение давления в конденсаторе	кПа	41	20	19	24	36	39	42	46	50	55	74
Потребление воды в испарителе	л/ч	25460	29240	32510	40940	49710	57960	65360	74160	83420	92190	102340
Падение давления в испарителе	кПа	12	12	12	14	22	24	25	27	29	32	44
Энергетическая эффективность	Вт/Вт	4,84	5,07	4,88	5,07	4,82	5,10	4,85	4,97	5,11	5,06	5,11
ЕЕЕС ⁽¹⁾	В	А	В	А	В	А	В	В	А	А	А	А
КПА	Вт/Вт	4,44	4,54	4,38	4,40	4,36	4,47	4,42	4,43	4,46	4,55	4,46
ЕЕЕС ⁽¹⁾	В	А	В	В	В	А	В	В	А	А	А	А
Электропитание		400В, трехфазное, 50Гц										
Потребляемый ток (охлаждение)	А	66	74	82	101	132	148	164	184	203	233	233
Потребляемый ток (нагрев)	А	73	82	91	117	146	164	183	209	235	257	258
Максимальный ток (FLA)	А	124	144	162	182	248	288	324	344	364	430	430
Пусковой ток (LRA)	А	225	264	310	391	387	336	391	462	482	575	575
Компрессоры	Тип	двухвинтовой										
Количество		1	1	1	1	2	2	2	2	2	2	2
% производительности (стандартн. вентиль)	%	40-100	40-100	40-100	40-100	20-100	20-100	20-100	20-100	20-100	20-100	20-100
% производительности (электр. вентиль)	%	25-100	25-100	25-100	25-100	12,5-100	12,5-100	12,5-100	12,5-100	12,5-100	12,5-100	12,5-100
Испаритель	Тип	пластинчатый										
Количество		1	1	1	1	1	1	1	1	1	1	1
Трубопроводные соединения	Ø	3"	3"	3"	3"	3"	3"	3"	3"	3"	3"	3"
Трубопроводные соединения	Тип	с хомутом										
Конденсатор	Тип	пластинчатый										
Количество		1	1	1	1	1	1	1	1	1	1	1
Трубопроводные соединения	Ø	3"	3"	3"	3"	3"	3"	3"	3"	3"	3"	3"
Трубопроводные соединения	Тип	с хомутом										
Звуковое давление	дБ(А)	58	58	59	60	61	61	62	63	63	63	63

WSA - E		0701	0801	0901	1101	1402	1602	1802	2202	2502	2802	
Холодопроизводительность	кВт	163	192	212	263	326	385	428	539	601	676	
Полная потребляемая мощность	кВт	41	47	54	66	82	93	108	132	146	159	
Расход воды в испарителе	л/ч	28040	33020	36460	45240	56070	66220	73620	92710	103370	116270	
Падение давления в испарителе	кПа	18	18	17	21	33	37	38	45	49	59	
Энергетическая эффективность	Вт/Вт	3,98	4,09	3,93	3,98	3,98	4,14	3,96	4,08	4,12	4,25	
ЕЕЕС ⁽¹⁾	А	А	А	А	А	А	А	А	А	А	А	
Электропитание		400В, трехфазное, 50Гц										
Потребляемый ток (охлаждение)	А	72	81	90	113	72	81	90	113	127	136	
Максимальный ток (FLA)	А	124	144	162	182	248	288	324	364	430	430	
Пусковой ток (LRA)	А	225	264	310	391	287	336	391	482	575	575	
Компрессор	Тип	Двухвинтовой										
Количество		1	1	1	1	2	2	2	2	2	2	
% производительности (стандартн. вентиль)	%	40-100	40-100	40-100	40-100	20-100	20-100	20-100	20-100	20-100	20-100	
% производительности (электр. вентиль)	%	25-100	25-100	25-100	25-100	12,5-100	12,5-100	12,5-100	12,5-100	12,5-100	12,5-100	
Испаритель	Тип	Пластинчатый										
Количество		1	1	1	1	1	1	1	1	1	1	
Трубопроводные соединения	Ø	3"	3"	3"	3"	3"	3"	3"	3"	3"	3"	
Трубопроводные соединения	Тип	С хомутом										
Звуковое давление	дБ(А)	58	58	59	60	61	61	62	63	63	63	

(1) ЕЕЕС - класс энергетической эффективности по стандарту EUROVENT

Указанные технические характеристики относятся к следующим условиям.
Охлаждение:

- температура воды на выходе 7°C;
- температура воды на входе конденсатора 30°C;
- перепад температур 5°C.

Нагрев:

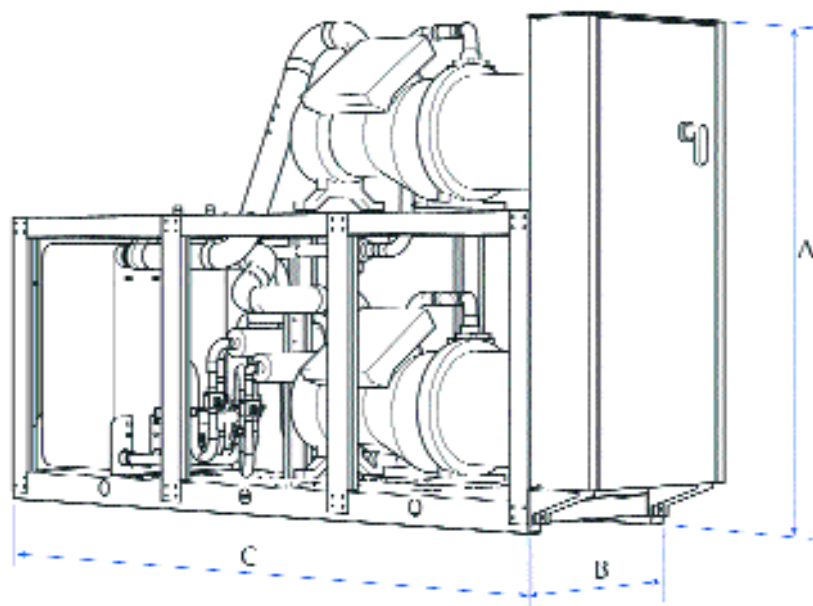
- температура воды на выходе 45°C;
- температура воды на входе испарителя 10°C;
- перепад температур Δt = 5°C.

Компрессорно-испарительные агрегаты:

- температура воды на выходе системы 7°C;
- температура конденсации 45°C;
- разность температур Δt = 5°C.



Звуковое давление измерено в свободном пространстве на расстоянии 10 м при коэффициенте направленности = 2 (стандарт ISO 3744).



Размеры (мм)

Модель		0701	0801	0901	1101	1402	1602	1802	2002	2202	2502	2802
Высота (A) °	мм	1775	1775	1775	1775	2050	2050	2050	2050	2050	2050	2050
Высота (A) L	мм	1775	1775	1775	1775	2120	2120	2120	2120	2120	2120	2120
Ширина (B)	мм	810	810	810	810	810	810	810	810	810	810	810
Глубина (C)	мм	2960	2960	2960	3360	2960	2960	2960	3360	3360	3360	3360
Масса	кг	1251	1301	1357	1788	2028	2097	2169	2598	3000	3095	3095

Модель		0701 T	0801 T	0901 T	1101 T	1402 T	1602 T	1802 T	2002 T	2202 T	2502 T	2802 T
Высота (A) °	мм	2050	2050	2050	2050	2050	2050	2050	2050	2050	2050	2050
Высота (A) L	мм	2120	2120	2120	2120	2120	2120	2120	2120	2120	2120	2120
Ширина (B)	мм	810	810	810	810	1250	1250	1250	1250	1250	1250	1250
Глубина (C)	мм	2960	2960	2960	3360	3060	3060	3060	3460	3460	3460	3460
Масса	кг	1372	1449	1520	1971	2282	2377	2487	2954	3415	3537	3549

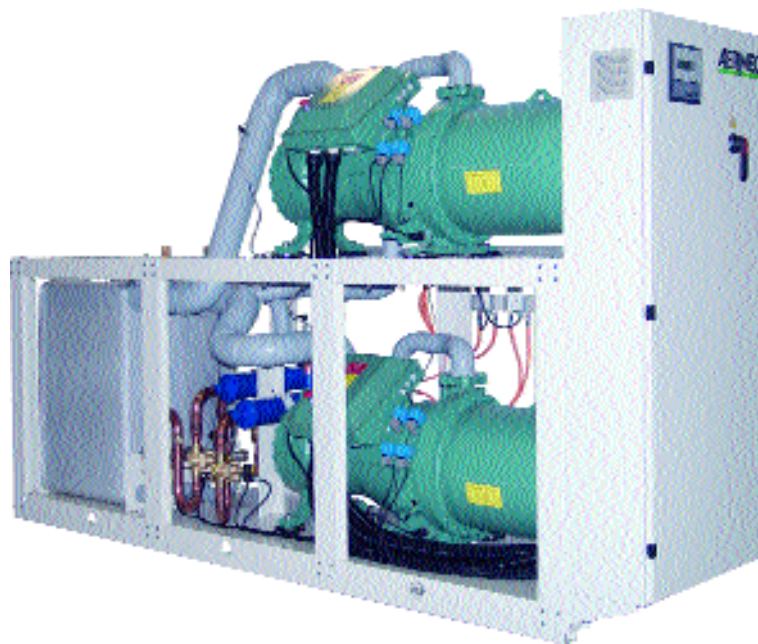
WSB R134A

ХОЛОДИЛЬНЫЕ МАШИНЫ И ТЕПЛОВЫЕ НАСОСЫ
 С ВОДЯНЫМ ОХЛАЖДЕНИЕМ И ДВУХВИНТОВЫМИ КОМПРЕССОРАМИ «BITZER»,
 С ХОЛОДОПРОИЗВОДИТЕЛЬНОСТЬЮ ОТ 172 ДО 704 кВт.



Aermec adheres to the EUROVENT Certification Programme. The products concerned appear in the EUROVENT Certified Products Guide.

Возможна поставка данного оборудования в исполнении «Для АЭС»



**AERMEC MULTI
 Chiller Control**

Характеристики

- Десять типоразмеров (четыре одноконтурных и шесть двухконтурных моделей).

Модификации

- С заправкой газообразного хладагента R134a.
- Модификации, работающие только на охлаждение, тепловые насосы и компрессорно-испарительные агрегаты.
- Модификации с частичной или полной рекуперацией тепла.
- **Стандартная модификация (°):** нагрев воды до температуры 55°C в режиме теплового насоса.
- **Модификация Y:** охлаждение воды до температуры - 6°C, не требует дополнительной заправки хладагента.
- **Модификация L:** пониженный уровень шума, обеспечиваемый применением толстолистовых оцинкованных панелей корпуса с повышенным звукопоглощением.

Компрессоры

- Высокоэффективные компрессоры винтового типа с низким уровнем шума и плавной регулировкой производительности в пределах от 40 до 100% при использовании стандартного терморегулирующего вентиля (от 25 до 100% при

использовании электронного вентиля, поставляемого в качестве дополнительного оборудования).

- Запорные вентили на выходе компрессоров и в контуре циркулирующей жидкости.
- Автоматический трансформатор в цепи каждого компрессора.

Двухконтурные теплообменники пластинчатого типа, оптимизированные для работы с газообразным хладагентом R134a.

Система управления

- Модульная микропроцессорная система.
- Независимое управление отдельными контурами.
- Распределительная коробка с нумерацией мест подключения кабелей.
- Бесступенчатая регулировка производительности с динамической визуализацией холодопроизводительности.
- Функция «постоянной работы»: в критических условиях холодильная машина не отключается, а автоматически переводится в соответствующий режим работы.

- Автоматический контроль

соответствия измеренных и заданных значений температуры с помощью аналоговых входов (от 4 до 20 мА, от 0 до 10 В) или по показаниям внешнего датчика.

- Автоматическая адаптация температурного дифференциала к продолжительности работы компрессора.
- **PDC (Pull Down Control)** - система, препятствующая изменению производительности при быстром приближении температуры воды к заданному значению.
- **DL (Demand Limit)** - система, делающая возможным ограничение энергопотребления холодильной машины в случае недостаточной мощности источника питания (например, при пиковых нагрузках).
- Компактные размеры.
- Индикация рабочих параметров на нескольких языках.

Конструкция корпуса: оцинкованный листовый металл с антикоррозионным покрытием из полиэстера.

Дополнительное оборудование

AER485P2: Интерфейс RS-485 для подключения к системе телеметрического управления на основе протокола MODBUS.

PRV: Панель дистанционного управления холодильной машиной.

RIF-B: Система опережения фаз, подключаемая параллельно электромотору и снижающая потребляемый им ток. Эта система монтируется в процессе изготовления холодильной машины, поэтому необходимость такого дооборудования должна быть указана в заказе на поставку.

AVX: Пружинные виброизолирующие опоры корпуса.

ROMEO (Remote Overwaching Modem Enabling Operation): система обеспечения дистанционного управления по телефону; обеспечивает возможность управления работой холодильной машины с использованием модема, через сеть мобильной телефонной связи по системе WAP. Более того, в этом случае имеется возможность передачи предупредительных текстовых сообщений и сообщений об аварийных ситуациях на

несколько (до трех) мобильных телефонов стандарта GSM, которые могут и не поддерживать протокол WAP. **В комплект поставки входит интерфейс AER485, но необходимо также заказать платы AER485P2 (по одной на каждый компрессор).**
SAP: Имеется широкий выбор накопительных баков и насосных агрегатов. Необходимые модели этих устройств выбираются согласно таблице совместимости дополнительного оборудования.

Модель WSA	Совместимость дополнительного оборудования									
	0701	0801	0901	1101	1402	1602	1802	2202	2502	2802
ROMEO	✓	✓	✓	✓	✓	✓	✓	✓	✓	✓
AER485P2	✓	✓	✓	✓	✓	✓	✓	✓	✓	✓
RIF	✓	✓	✓	✓	✓	✓	✓	✓	✓	✓
PRV	✓	✓	✓	✓	✓	✓	✓	✓	✓	✓
AVX	✓	✓	✓	✓	✓	✓	✓	✓	✓	✓

Выбор модификации

Комбинируя различные опции, можно подобрать такую модель серии WSB, которая наилучшим образом соответствует конкретным требованиям. Приводимая ниже таблица иллюстрирует метод выбора нужного кодового обозначения модификации.

123	4567	8	9	10	11	12	13
Код		Область		Рекуперация		Конденсатор	
серии		применения		тепла			
	Типоразмер		Модель		Модификация		Электропитание

Кодовое обозначение серии: WSB

Типоразмер: 0701, 0801, 0901, 1101, 1402, 1602, 1802, 2202, 2502, 2802

Область применения:

- ° - с охлаждением воды до + 4°C (стандартная модификация)
- Y - с охлаждением воды до - 6°C (низкотемпературная модификация)
- X - с электронным терморегулирующим вентилем

Модель: ° - стандартная

Рекуперация тепла:

- ° - без рекуперации
- D - с пароохладителем
- T - с системой полной рекуперации

Модификация:

- ° - стандартная
- L - с пониженным уровнем шума

Конденсатор:

- ° - по стандарту PED
- E - компрессорно-испарительный агрегат

Электропитание:

- ° - трехфазное, 400 В, 50 Гц, с плавкими предохранителями
- 8 - трехфазное, 400 В, 50 Гц, с термомагнитными размыкателями цепи
- 2 - трехфазное, 230 В, 50 Гц, с плавкими предохранителями
- 4 - трехфазное, 230 В, 50 Гц, с термомагнитными размыкателями цепи
- 5 - трехфазное, 500 В, 50 Гц, с плавкими предохранителями
- 9 - трехфазное, 500 В, 50 Гц, с термомагнитными размыкателями цепи

Внимание! Стандартные модификации обозначаются символом «°».

Пример: WSB1602L8 - это холодильная машина серии WSB типоразмера 1602, с пониженным уровнем шума, с теплообменником по стандарту PED, с распределительным щитом для питания моторов компрессоров от напряжения 400 В (трехфазного), 50 Гц, с термомагнитным размыкателем цепи питания. Хотя каждая имеющаяся опция имеет свое строго определенное обозначение, обозначение стандартной модификации («°») указывать не обязательно.

■ = охлаждение ■ = нагрев

Mod WSB		0701	0801	0901	1101	1402	1602	1802	2002	2202	2502	2802
Холодопроизводительность	кВт	172	201	226	281	344	397	453	507	566	648	704
Полная потребляемая мощность	кВт	37	42	49	58	74	84	97	107	117	132	140
Расход воды в испарителе	л/ч	29580	34570	38870	48330	59170	68280	77920	87150	97350	111460	121090
Падение давления в испарителе	кПа	40	35	30	34	52	57	54	56	58	57	67
Потребление воды в конденсаторе	л/ч	35950	41800	47300	58310	71900	82730	94600	105520	117480	134160	145170
Падение давления в конденсаторе	кПа	56,0	47,8	42,2	47,3	73,0	79,0	77,0	79	82,0	81,0	95,0
Теплопроизводительность	кВт	184	211	241	303	361	417	474	540	606	677	741
Полная потребляемая мощность	кВт	44	49	56	71	87	98	112	127	141	153	173
Расход воды в конденсаторе	л/ч	31650	36290	41450	52120	62090	71720	81530	92820	104230	116440	127450
Падение давления в конденсаторе	кПа	41	35	31	36	54	57	56	63	62	59	80
Потребление воды в испарителе	л/ч	24080	27860	31820	39900	47130	54870	62260	71030	79980	90130	97700
Падение давления в испарителе	кПа	24	21	19	21	31	34	33	34	36	35	47
Энергетическая эффективность	Вт/Вт	4,65	4,79	4,61	4,84	4,65	4,73	4,67	4,74	4,84	4,91	5,03
ЕЕЕС ⁽¹⁾	В	В	В	В	В	В	В	В	В	В	В	В
КПД	Вт/Вт	4,18	4,31	4,30	4,27	4,15	4,26	4,23	4,26	4,30	4,42	4,28
ЕЕЕС ⁽¹⁾	В	В	В	В	В	В	В	В	В	В	В	В
Электропитание		400V 3~ 50Hz										
Потребляемый ток (охлаждение)	А	66	74	82	102	132	149	165	184	205	233	233
Потребляемый ток (нагрев)	А	73	82	91	118	147	166	184	210	237	259	259
Максимальный ток (FLA)	А	124	144	162	182	248	288	324	344	364	430	430
Стартовый ток (LRA)	А	225	264	310	391	287	336	391	462	482	575	575
Компрессор	Тип	Double screw										
Количество		1	1	1	1	2	2	2	2	2	2	2
% производительности (стандартн. вентиль)	%	40-100	40-100	40-100	40-100	20-100	20-100	20-100	20-100	20-100	20-100	20-100
% производительности (электр. вентиль)	%	25-100	25-100	25-100	25-100	12,5-100	12,5-100	12,5-100	12,5-100	12,5-100	12,5-100	12,5-100
Испарители	Тип	Plastre										
Количество		1	1	1	1	1	1	1	1	1	1	1
Трубопроводные соединения	Ø	3"	3"	3"	3"	3"	3"	3"	3"	3"	3"	3"
Трубопроводные соединения	Тип	Victaulic										
Конденсатор	Тип	Plate										
Количество		1	1	1	1	1	1	1	1	1	1	1
Трубопроводные соединения	Ø	3"	3"	3"	3"	3"	3"	3"	3"	3"	3"	3"
Трубопроводные соединения	Тип	Victaulic										
Звуковое давление	дБ(А)	58	58	59	60	61	61	62	63	63	63	63

Модель WSB - E		0701	0801	0901	1101	1402	1602	1802	2202	2502	2802	
Холодопроизводительность	кВт	155	185	207	258	311	365	410	521	594	665	
Полная потребляемая мощность	кВт	41	46	53	66	82	92	107	131	146	159	
Расход воды в ипарителе	л/ч	26660	31820	35600	44380	53490	62780	70520	89610	102170	114380	
Падение давления в испарителе	кПа	40	35	30	34	48	53	50	54	53	64	
Энергетическая эффективность	Вт/Вт	3,78	4,02	3,91	3,91	3,79	3,97	3,83	3,98	4,07	4,18	
ЕЕЕС ⁽¹⁾	А	А	А	А	А	А	А	А	А	А	А	
Электропитание		400V 3~ 50Hz										
Потребляемый ток (охлаждение)	А	71	81	89	113	72	80	89	113	127	136	
Максимальный ток (FLA)	А	124	144	162	182	248	288	324	364	430	430	
Пусковой ток (LRA)	А	225	264	310	391	287	336	391	482	575	575	
Компрессоры	Тип	Double screw										
Количество		11	1	1	1	2	2	2	2	2	2	
% производительности (стандартн. вентиль)	%	40-100	40-100	40-100	40-100	20-100	20-100	20-100	20-100	20-100	20-100	
% производительности (электр. вентиль)	%	25-100	25-100	25-100	25-100	12,5-100	12,5-100	12,5-100	12,5-100	12,5-100	12,5-100	
Испарители	Тип	Plates										
Количество		1	1	1	1	1	1	1	1	1	1	
Трубопроводные соединения	Ø	3"	3"	3"	3"	3"	3"	3"	3"	3"	3"	
Трубопроводные соединения	Тип	Victaulic										
Звуковое давление	дБ(А)	58	58	59	60	61	61	62	63	63	63	

(1) ЕЕЕС - класс энергетической эффективности по стандарту EUROVENT

Указанные технические характеристики относятся к следующим условиям.

Охлаждение:

температура воды на выходе 7°C;
температура воды на входе конденсатора 30°C;
перепад температур 5°C.

Нагрев:

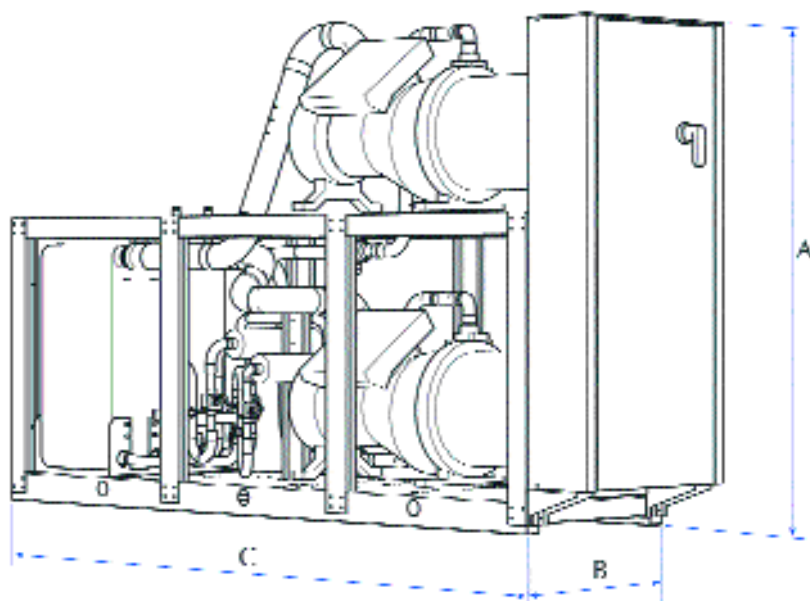
температура воды на выходе 45°C;
температура воды на входе испарителя 10°C;
перепад температур Δt = 5°C.

Компрессорно-испарительные агрегаты:

температура воды на выходе системы 7°C;
температура конденсации 45°C;
разность температур Δt = 5°C.

♪

Звуковое давление измерено в свободном пространстве на расстоянии 10 м при коэффициенте направленности = 2 (стандарт ISO 3744).



Размеры (мм)

Модель		0701	0801	0901	1101	1402	1602	1802	2002	2202	2502	2802
Высота (A) °	мм	1775	1775	1775	1775	2050	2050	2050	2050	2050	2050	2050
Высота (A) L	мм	1775	1775	1775	1775	2120	2120	2120	2120	2120	2120	2120
Ширина (B)	мм	810	810	810	810	810	810	810	810	810	810	810
Глубина (C)	мм	2960	2960	2960	3360	2960	2960	2960	3360	3360	3360	3360
Масса	кг	1167	1217	1275	1700	1934	1986	2058	2485	2895	3022	3051

Модель		0701 T	0801 T	0901 T	1101 T	1402 T	1602 T	1802 T	2002 T	2202 T	2502 T	2802 T
Высота (A) °	мм	2050	2050	2050	2050	2050	2050	2050	2050	2050	2050	2050
Высота (A) L	мм	2120	2120	2120	2120	2120	2120	2120	2120	2120	2120	2120
Ширина (B)	мм	810	810	810	810	1250	1250	1250	1250	1250	1250	1250
Глубина (C)	мм	2960	2960	2960	3360	3060	3060	3060	3460	3460	3460	3460
Масса	кг	1249	1318	1395	1840	2161	2245	2342	2802	3243	3437	3480

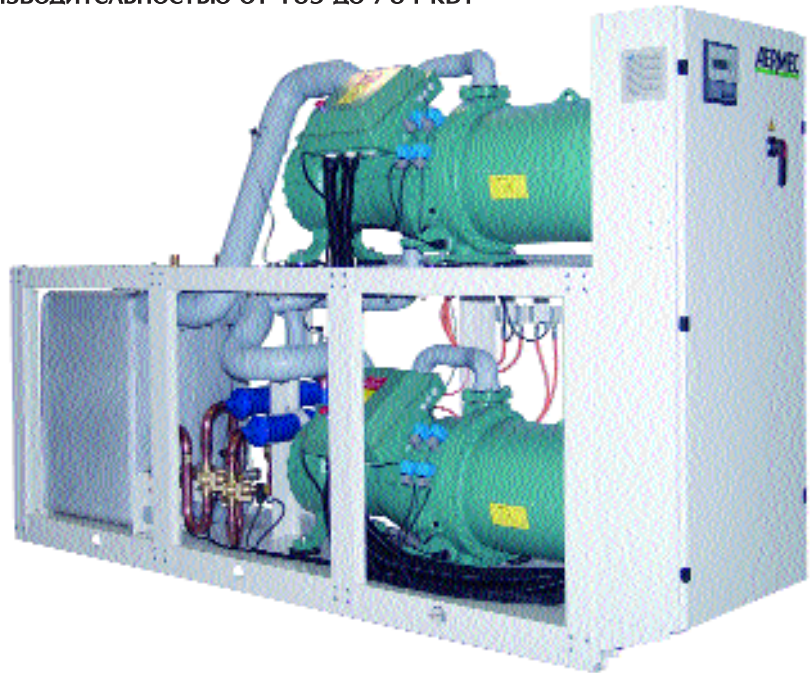
WSH R134A

ХОЛОДИЛЬНЫЕ МАШИНЫ И ВОДО-ВОДЯНЫЕ ТЕПЛОВЫЕ НАСОСЫ
с двухвинтовыми компрессорами
холодопроизводительностью от 166 до 672 кВт
и теплопроизводительностью от 183 до 784 кВт

Возможна поставка данного оборудования в исполнении «Для АЭС»



Aermec takes part in the EUROVENT certification Programme. The products concerned result in the EUROVENT directory of certified products.



ВЕНТИЛЬ ИНВЕРТИРОВАНИЯ ЦИКЛА УПРАВЛЯЕМЫЙ ЭЛЕКТРОННОЙ СИСТЕМОЙ ТЕРМОРЕГУЛИРУЮЩИЙ ВЕНТИЛЬ, ОБЕСПЕЧИВАЮЩИЙ:

- 10 типоразмеров (четыре однокомпрессорные, остальные - двухкомпрессорные).
- Модификации, работающие с хладагентом R134a.
- Модификации, работающие только на охлаждение; тепловые насосы с вентилем обращения цикла.
- Модификации, оснащенные системой частичной рекуперации тепла.
- Стандартная модификация (o) с нагревом воды в режиме теплового насоса до 55°C.
- Модификация X с охлаждением воды до -6°C (по той же цене, что и базовая модификация).
- Модификация L с пониженным уровнем шума.
- Высокоэффективные компрессоры винтового типа с низким уровнем шума и непрерывной регулировкой производительности в пределах 40 - 100% с помощью терморегулирующего вентиля (стандартная комплектация); при использовании электронного вентиля (дополнительное оборудование) - в пределах 25 - 100%.

- Запорные вентили в контуре всасывания компрессоров и контуре циркуляции жидкого хладагента.
- Токковый преобразователь в линиях питания каждого компрессора.
- Двухконтурные пластинчатые теплообменники в модификациях с двумя контурами циркуляции, оптимизированные для работы с хладагентом R134a.
- Микропроцессорная система управления модульной конструкции.
- Независимое управление работой отдельных контуров циркуляции.
- Распределительная коробка с нумерацией всех кабельных разъемов и контактов.
- Непрерывная регулировка производительности с динамической индикацией уровня.
- Функция «всегда в работе»: при возникновении угрожающей ситуации холодильная машина не отключается, а автоматически изменяет режим работы.

ОХЛАЖДЕНИЕ ВОДЫ ДО -6°C НЕПРЕРЫВНУЮ РЕГУЛИРОВКУ ХОЛОДОПРОИЗВОДИТЕЛЬНОСТИ В ПРЕДЕЛАХ 25 - 100%

- Автоматическая компенсация заданного значения температуры по сигналу датчика температуры наружного воздуха на аналоговом входе (4 - 20 мА или 0 - 10 В).
- Автоматический контроль времени запуска и наработки компрессоров.
- Автоматическая система (PDC), предотвращающая слишком быстрое изменение производительности компрессоров при быстром приближении к заданной температуре воды.
- Система (DL), позволяющая ограничить электропотребление холодильной машины при недостаточной мощности линии питания (при пиковых нагрузках или в момент запуска генераторов).
- Компактная конструкция.
- Многоязычная индикация на дисплее.
- Корпус из оцинкованного металла с антикоррозионным покрытием из полиэстера.

Дополнительное оборудование

AER485P2: Интерфейс (стандарта RS485) для обмена данными через сеть телеметрического управления системами здания по протоколу MODBUS.

PRV: Система дистанционного управления работой холодильной машины.

RIF-B: Система перефазировки тока, параллельно подключаемая к электромотору и снижающая пусковой ток. Устанавливается на заводе-изготовителе, поэтому необходимость установки такой системы должна быть отражена в заказе на поставку оборудования.

AVX: Виброизолирующие опоры корпуса пружинного типа.

AERWEB30: Система, обеспечивающая

дистанционное управление работой холодильных машин с персонального компьютера с последовательным подключением. При использовании дополнительного модуля AERMODEM управление может осуществляться по телефонной сети, а при использовании модуля AERMODEMGSM - с мобильного телефона стандарта GSM. Система AERWEB позволяет управлять работой до 9 холодильных машин, каждая из которых должна быть оборудована дополнительными устройствами AER485 или AER485P2.

SAP: Серия накопительных баков и циркуляционных насосов, отличающихся размерами и емкостью (см. техническое

описание, прилагаемое к холодильной машине).

MULTICHILLER: Система управления, предназначенная для включения/выключения и управления работой отдельных холодильных машин, входящих в единую систему и подключенных параллельно. При этом поддерживается постоянный расход воды во всех испарителях.

AKW: Комплект оборудования, предназначенный для снижения шума работающей холодильной машины. Включает звукопоглощающий кожух, изготовленный из высокопрочного и экологически чистого материала.

		Совместимость дополнительного оборудования									
Модель	Модификация	0701	0801	0901	1101	1402	1602	1802	2002	2202	2502
AERWEB30	✓	✓	✓	✓	✓	✓	✓	✓	✓	✓	✓
MULTICHILLER	✓	✓	✓	✓	✓	✓	✓	✓	✓	✓	✓
AER485P2	✓	✓	✓	✓	✓(x2)	✓(x2)	✓(x2)	✓(x2)	✓(x2)	✓(x2)	✓(x2)
RIF	✓	✓	✓	✓	✓	✓	✓	✓	✓	✓	✓
PRV	✓	✓	✓	✓	✓	✓	✓	✓	✓	✓	✓
AVX	%L	665	665	665	666	662	662	662	663	664	664
	D	665	665	665	666	662	662	662	663	664	664
AKW	✓	✓	✓	✓	✓	✓	✓	✓	✓	✓	✓

Выбор модели

Комбинируя различные опции, можно подобрать такую модель серии WSH, которая наиболее полно отвечает требованиям заказчика.

Кодовые обозначения опций:

1 2 3	4 5 6 7	8	9	10	11	12	13
Код		Область применения	Модель	Система рекуперации	Модификация	Конденсатор	Электропитание
	Типоразмер						

Код:

WSH

Типоразмер:

0701, 0801, 0901, 1101, 1402, 1602, 1802, 2002, 2202, 2502

Область применения

- ° - стандартная, для охлаждения воды до +4 °С
- X - с электронным терморегулирующим вентилем, обеспечивающим:
 - охлаждение воды до -6 °С
 - непрерывную регулировку холодопроизводительности в пределах 25 - 100%.

Модель:

- ° - стандартная

Система рекуперации тепла:

- ° - без системы рекуперации
- D - с пароохладителем

Модификация:

- ° - стандартная
- L - с пониженным уровнем шума

Конденсатор:

- ° - по стандарту PED

Электропитание:

- ° - трехфазное, 400 В, 50 Гц с плавкими предохранителями
- 8 - трехфазное, 400 В, 50 Гц с терромагнитными размыкателями
- 2 - трехфазное, 230 В, 50 Гц, с плавкими предохранителями*
 - 4 - трехфазное, 230 В, 50 Гц, с терромагнитными размыкателями*
 - 5 - трехфазное, 500 В, 50 Гц, с плавкими предохранителями
 - 9 - трехфазное, 500 В, 50 Гц, с терромагнитными размыкателями

* не применяется в моделях типоразмера 2602.

Внимание: Стандартные модификации обозначаются символом "о".

Пример кодового обозначения: **WSH1602L8** - это высокоэффективная холодильная машина серии WSH типоразмера 1602 в модификации с пониженным уровнем шума, с теплообменниками по стандарту PED, с электромоторами, питающимися от трехфазного напряжения 400 В, 50 Гц, с терромагнитными размыкателями цепи питания. Каждая опция имеет свое обозначение, но для стандартных моделей символ "о" можно не указывать.

Технические характеристики

■ = охлаждение ■ = нагрев

WSH Mod.		0701	0801	0901	1101	1402	1602	1802	2002	2202	2502
Холодопроизводительность	кВт	166	196	217	270	360	428	466	526	594	672
Полная потребляемая мощность	кВт	36	41	47	57	76	88	99	109	120	138
Расход воды в испарителе	л/ч	28550	33710	37320	46440	61920	73620	80150	90470	102170	115580
Падение давления в испарителе	кПа	23	24	22	27	43	47	48	59	65	74
Потребление воды в конденсаторе	л/ч	34740	40760	45410	56240	74990	88750	97180	109220	122810	139320
Падение давления в конденсаторе	кПа	30	31	30	36	57	62	65	79	88	101
Теплопроизводительность	кПа	183	210	237	300	420	490	540	620	700	784
Полная потребляемая мощность	кВт	44	50	57	72	98	116	125	144	162	176
Расход воды в конденсаторе	л/ч	31480	36120	40760	51600	72240	84280	92880	106640	120400	134850
Падение давл. в конденсаторе	кПа	24	23	23	29	57	62	63	72	79	90
Расход воды в испарителе	л/ч	23910	27520	30960	39220	55380	64330	71380	81870	92540	104580
Падение давления в испарителе	кПа	15	15	14	18	27	29	29	32	36	40
Энергетическая эффективность	Вт/Вт	4.61	4.78	4.62	4.74	4.74	4.86	4.71	4.83	4.95	4.87
ЕЕЕС ⁽¹⁾		C	B	C	B	B	B	B	B	B	B
КПД	Вт/Вт	4.16	4.20	4.16	4.17	4.29	4.22	4.32	4.31	4.32	4.45
ЕЕЕС ⁽¹⁾		B	B	B	B	B	B	B	B	B	A
Электропитание		400В, трехфазное 50Гц									
Потребляемый ток (охлаждение)	А	65	73	80.6	100	135	146.5	162	187.5	210	242
Потребляемый ток (Нагрев)	А	81	91	101	130.5	178.5	210	221	256.5	291	320
Максимальный ток (FLA)	А	124	144	162	182	248	288	324	344	364	430
Пиковый ток (LRA)	А	163	192	229	300	287	336	391	462	482	575
Компрессор	Тип	двойные винтовые									
Количество		1	1	1	1	2	2	2	2	2	2
% производительности (стандартная)	%	40-100	40-100	40-100	40-100	20-100	20-100	20-100	20-100	20-100	20-100
% производительности (электронная)	%	25-100	25-100	25-100	25-100	12,5-100	12,5-100	12,5-100	12,5-100	12,5-100	12,5-100
Испаритель	Тип	пластинчатый									
Количество		1	1	1	1	1	1	1	1	1	1
Трубопроводные соединения	Ø	3"	3"	3"	3"	3"	3"	3"	3"	3"	3"
Трубопроводные соединения	Тип	с хомутом									
Кондесатор	Тип	пластинчатый									
Количество кондесаторов		1	1	1	1	1	1	1	1	1	1
Трубопроводные соединения	Ø	3"	3"	3"	3"	3"	3"	3"	3"	3"	3"
Трубопроводные соединения	Тип	с хомутом									
Звуковое давление	дБ(А)	54	54	54	60	57	57	57	61	63	63

(1) ЕЕЕС - класс энергетической эффективности по стандарту EURVENT

(2) Звуковое давление измерено в свободном пространстве на расстоянии 10 м при коэффициенте направленности, равном 2 (в соответствии со стандартом ISO 3744).

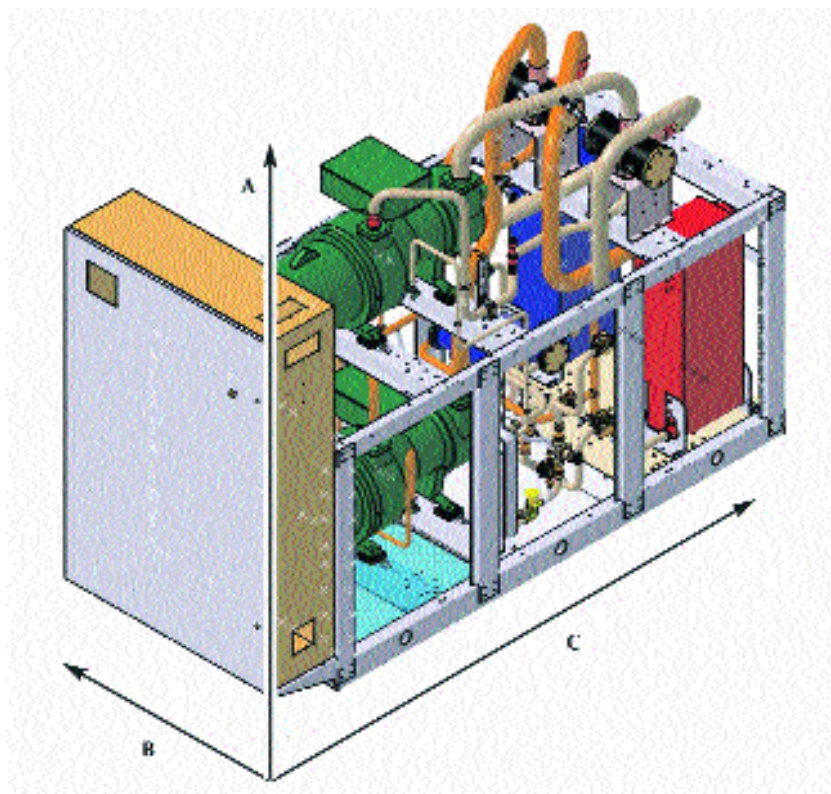
Указанные технические характеристики относятся к следующим условиям:

Охлаждение:

- температура воды на выходе системы 7 °С
- температура воды на входе конденсатора 30 °С
- разность температур $\Delta t = 5$ К

Heating:

- температура воды на выходе 45 °С
- температура воды на входе испарителя 10 °С
- разность температур $\Delta t = 5$ К



Модель WSH			0701	0801	0901	1101	1402	1602	1802	2002	2202	2502
Высота (А)	(°)	мм	2050	2050	2050	2050	2050	2050	2050	2050	2050	2050
	L	мм	2120	2120	2120	2120	2120	2120	2120	2120	2120	2120
Ширина (В)		мм	809	809	809	809	1260	1260	1260	1260	1260	1260
Глубина (С)		мм	2960	2960	2960	3360	3060	3060	3060	3460	3460	3460
Масса (без воды)		кг	1391	1443	1506	1946	2276	2350	2423	2872	3309	3407

WF R134A

ВОДО-ВОДЯНЫЕ ХОЛОДИЛЬНЫЕ МАШИНЫ С ДВОЙНЫМИ ВИНТОВЫМИ КОМПРЕССОРАМИ
 холодопроизводительностью от 615 до 1492 кВт и тепловые насосы
 теплопроизводительностью от 638 до 1535 кВт



Aermec partecipa al Programma di Certificazione EUROVENT. I prodotti interessati figurano nella Guida EUROVENT dei prodotti Certificati.

Возможна поставка данного оборудования в исполнении «Для АЭС»



КОЖУХОТРУБНЫЕ ТЕПЛООБМЕННИКИ КОМПРЕССОРЫ ВИНТОВОГО ТИПА ВЫСОКАЯ ЭФФЕКТИВНОСТЬ ДАЖЕ ПРИ НЕПОЛНОЙ ТЕПЛОВОЙ НАГРУЗКЕ

- Шесть типоразмеров.
- Два контура циркуляции.
- Высокоэффективные винтовые компрессоры, оптимизированные для работы с хладагентом R134a.
- Теплообменники со значительно увеличенной площадью теплообмена.
- Компактность конструкции, малые размеры.
- Работа конденсатора с водой из скважин, водонапорных сооружений или с охлажденной водой.
- Возможность работы в режиме теплового насоса (за счет инвертирования цикла) с водой из скважин или геотермальных источников.
- Расширенный диапазон рабочих условий:
 - температура воды на выходе конденсатора до 55°C;
 - температура воды на выходе испарителя до - 6°C.
- Имеющиеся модификации:
 - с частичной рекуперацией тепла;
 - с полной рекуперацией тепла;
- с пониженным уровнем шума за счет экранирования компрессора оцинкованным листовым металлом с высоким коэффициентом поглощения звука;
- испарительные агрегаты (поставляются с заправленным хладагентом).
- Микропроцессорная система управления:
 - автономные микропроцессоры для каждого контура циркуляции;
 - контроль температуры воды на выходе с помощью постоянной регулировки производительности (25 - 100% для каждого компрессора) и динамическая индикация уровня производительности;
 - подключение соединительных кабелей с нумерованными клеммами;
 - регулировка температуры конденсации с помощью сигнала 0 - 10 В постоянного тока, подаваемого на регулировочный вентиль, и управления производительностью насоса в зависимости от давления;
 - преобразователь тока для каждого компрессора в стандартной комплектации;
- функция "постоянная работа": в случае возникновения критической ситуации холодильная машина не отключается, а автоматически переходит на оптимальный режим управления;
- автоматическая компенсация установочного значения температуры по сигналу на аналоговом входе (4 - 20 мА или 0 - 10 В) или по сигналу внешнего датчика температуры;
- саморегулирующийся температурный дифференциал для оптимизации времени работы компрессора;
- система PDC - предотвращение слишком быстрого переключения ступеней производительности при приближении к установочному значению температуры;
- система DL - ограничение производительности холодильной машины в условиях высокого энергопотребления (при пиковых нагрузках или при запуске генератора)⁴
- многоязычная индикация на дисплее панели управления.

Дополнительное оборудование

AER485P2: интерфейс для обмена данными через сеть телеметрического управления по протоколу MODBUS.

PRV: пульт дистанционного управления, позволяющий дистанционно управлять работой холодильной машины.

RIF-B: система, подключаемая параллельно электромотору и служащая для снижения потребляемого тока. Она монтируется в процессе производства холодильной машины, поэтому ее установка должна быть специально оговорена в заказе на поставку оборудования.

AVX: вибропоглощающие опоры корпуса пружинного типа.

ROMEO (Remote Overwaching Modem Enabling Operation): система обеспечения дистанционного управления по телефону; обеспечивает возможность управления работой холодильной машины с обычного мобильного телефона, имеющего WAP - браузер. Более того, имеется возможность передачи предупредительных SMS-сообщений и сообщений об аварийных ситуациях на несколько (до трех) мобильных телефонов стандарта GSM,

которые могут и не поддерживать протокол WAP. В комплект входит интерфейс AER485, но для каждого компрессора используется отдельный интерфейс AER485P2.

MULTICHILLER: система, служащая для управления работой, включения или отключения отдельных холодильных машин, входящих в единую систему и подключенных параллельно друг другу, при постоянстве расхода воды в испарителях.

Модель	Совместимость дополнительного оборудования							
	2502	2802	3202	3602	4202	4802	5602	6402
AERWEB30	✓	✓	✓	✓	✓	✓	✓	✓
MULTICHILLER	✓	✓	✓	✓	✓	✓	✓	✓
AER485P2	✓	✓	✓	✓	✓	✓	✓	✓
PRV	✓	✓	✓	✓	✓	✓	✓	✓

Выбор модели

Комбинируя различные модификации и опции, можно выбрать модель холодильной машины, наиболее полно соответствующую конкретным требованиям.

Кодовые обозначения:

1	2	3	4	5	6	7	8	9	10	11	12
Наименование		Область применения			Модель		Система рекуперации		Теплообменник		Электроснабжение
Типоразмер											

Наименование:

WF

Типоразмер:

2502, 2802, 3202, 3602, 4202, 4802, 5602, 6402

Область применения:

° - стандартная

Модель:

° - стандартная

A - с повышенной эффективностью

Система рекуперации:

° - без рекуперации тепла

D - система частичной рекуперации тепла

T - система полной рекуперации тепла

Модификация:

° - стандартная

L - с пониженным уровнем шума

Теплообменник:

° - стандартный

E - испарительный агрегат (без конденсатора, поставляется с заправкой определенного количества хладагента)

Электроснабжение:

° - трехфазное, 400 В, 50 Гц, с плавкими предохранителями

8 - трехфазное, 400 В, 50 Гц, с терромагнитными размыкателями

2 - трехфазное, 230 В, 50 Гц, с плавкими предохранителями

4 - трехфазное, 230 В, 50 Гц, с терромагнитными размыкателями

5 - трехфазное, 500 В, 50 Гц, с плавкими предохранителями

9 - трехфазное, 500 В, 50 Гц, с терромагнитными размыкателями.

Примечание: стандартные модели и модификации обозначаются символом "°".

Пример кодового обозначения: **WF2502A8**

Это обозначение соответствует высокоэффективной холодильной машине серии WF типоразмера 2502 в стандартной модификации с теплообменниками по стандарту PED, электромоторами компрессоров, работающими от трехфазного напряжения 400 В, 50 Гц, с терромагнитными размыкателями цепи питания.

Каждая модификация имеет определенное кодовое обозначение, но символ стандартной модификации ("°") можно не указывать.

Технические характеристики

■ = охлаждение ■ = нагрев

Модель WF		2502°	2802°	3202°	3602°	4202°	4802°	5602°	6402°
Холодопроизводительность	кВт	616	691	791	906	1050	1155	1323	1410
Полн. потребляемая мощность	кВт	131	148	170	194	225	247	284	303
Расход воды в испарителе	л/ч	105928	118768	136013	155860	180588	198659	227613	242476
Падение давления в испарителе	кПа	59	81	69	63	56	66	78	85
Потребление воды в конденсаторе	л/ч	128419	144276	165206	128279	219361	241116	276490	294547
Падение давления в конденсаторе	кПа	26	25	25	26	25	25	24	23
Энергетическая эффективность	Вт/Вт	4,71	4,66	4,66	4,68	4,66	4,68	4,66	4,66
ЕЕЕС ⁽¹⁾		B	B	B	B	B	B	B	B
Теплопроизводительность	кВт	634	714	817	932	1085	1188	1368	1457
Полн. потребляемая мощность	кВт	151	172	197	224	261	286	329	351
Расход воды в испарителе	л/ч	82930	93211	106768	121758	141742	155210	178643	190298
Падение давления в испарителе	кПа	36	50	43	38	35	40	48	52
Потребление воды в конденсаторе	л/ч	108974	122749	140571	163342	186638	204372	235240	250592
Падение давления в конденсаторе	кПа	19	18	18	19	18	18	17	17
Энергетическая эффективность	Вт/Вт	4,18	4,16	4,16	4,16	4,16	4,16	4,16	4,16
ЕЕЕС ⁽¹⁾		B	B	B	B	B	B	B	B
Электропитание		400В-3-50Гц							
Потребляемый ток	А	232	261	287	319	386	420	483	526
Максимальный ток (FLA)	А	430	462	560	620	640	720	900	1132
Пиковый ток (LRA)	А	575	635	716	775	906	1010	1255	1483
Компрессоры	Тип	двухвинтовые							
Количество компрессоров		2	2	2	2	2	2	2	2
Ступени производительности (эл. вентиль)	%	25-100	25-100	25-100	25-100	25-100	25-100	25-100	25-100
Испарители	Тип	кожухотрубные							
Количество испарителей		1	1	1	1	1	1	1	1
Трубопроводные соединения	Ø	6"	6"	6"	6"	8"	8"	8"	8"
Тип подсоединения		Victaulic							
Конденсаторы	Тип	кожухотрубные							
Количество		2	2	2	2	2	2	2	2
Трубопроводные соединения	Ø	5" газ	5" газ	5" газ	5" газ	5" газ	6" газ	6" газ	6" газ
Звуковое давление ⁽²⁾	дБА	64,2	63,2	63,2	59,6	59,6	63,5	63,7	63,7

Модель WF		2502A	2802A	3202A	3602A	4202A	4802A	5602A	6402A
Холодопроизводительность	кВт	653	735	858	989	1111	1222	1395	1492
Полн. потребляемая мощность	кВт	129	145	166	187	220	240	275	293
Расход воды в испарителе	л/ч	112348	126470	147602	170149	191109	210148	239890	256561
Падение давления в испарителе	кПа	56	74	79	49	64	50	52	61
Потребление воды в конденсаторе	л/ч	134558	151488	176199	202395	228899	251376	287259	306983
Падение давления в конденсаторе	кПа	76	77	78	80	76	76	79	79
Энергетическая эффективность	Вт/Вт	5,06	5,06	5,16	5,28	5,06	5,10	5,06	5,09
ЕЕЕС ⁽¹⁾		A	A	A	A	A	A	A	A
Теплопроизводительность	кВт	667	752	883	1018	1143	1257	1455	1535
Полн. потребляемая мощность	кВт	150	168	193	217	254	278	319	339
Расход воды в испарителе	л/ч	89018	100352	118734	137704	152847	168451	191939	205555
Падение давления в испарителе	кПа	35	47	51	32	41	32	34	39
Потребление воды в конденсаторе	л/ч	114737	129321	151837	175042	196605	216191	246789	263939
Падение давления в конденсаторе	кПа	55	56	58	60	56	58	58	58
Энергетическая эффективность	Вт/Вт	4,46	4,46	4,59	4,69	4,49	4,53	4,50	4,52
ЕЕЕС ⁽¹⁾		A	A	A	A	A	A	A	A
Электропитание		400В-3-50Гц							
Потребляемый ток	А	230	257	282	310	378	410	471	514
Максимальный ток (FLA)	А	430	462	560	620	640	720	900	1132
Пиковый ток (LRA)	А	575	635	716	775	906	1010	1255	1483
Компрессоры	Тип	двухвинтовые							
Количество компрессоров		2	2	2	2	2	2	2	2
Ступени производительности (эл. вентиль)	%	25-100	25-100	25-100	25-100	25-100	25-100	25-100	25-100
Испарители	Тип	кожухотрубные							
Количество испарителей		1	1	1	1	1	1	1	1
Трубопроводные соединения	Ø	8"	8"	8"	10"	10"	10"	10"	10"
Тип подсоединения		Victaulic							
Конденсаторы	Тип	кожухотрубные							
Количество		2	2	2	2	2	2	2	2
Трубопроводные соединения	Ø	4" газ	4" газ	5" газ	5" газ	5" газ	5" газ	6" газ	6" газ
Тип подсоединения		Victaulic							
Звуковое давление ⁽²⁾	дБА	63,2	63,2	59,6	59,6	63,5	63,5	63,7	63,7

(1) Класс энергетической эффективности по стандарту EUROVENT.

Указанные технические характеристики относятся к следующим условиям.

Охлаждение:

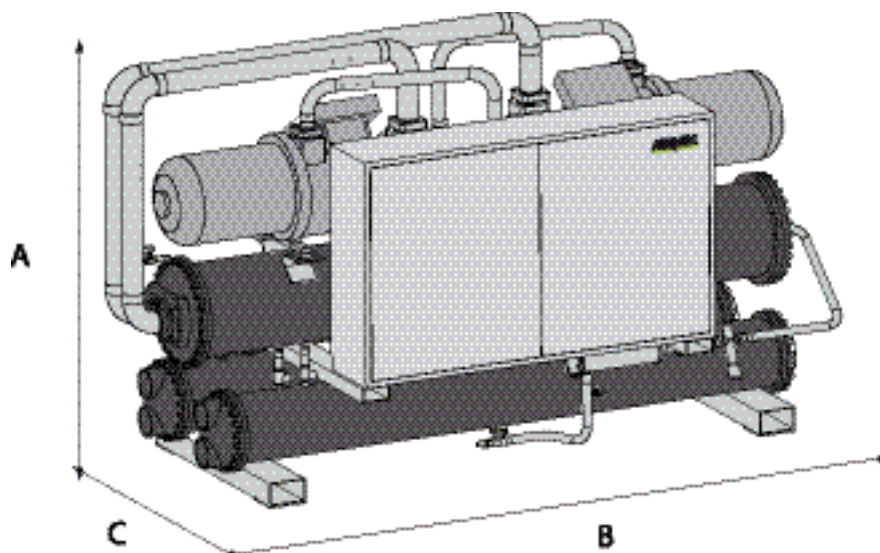
- температура воды на выходе 7 °С
- температура воды на входе конденсатора 30 °С
- перепад температуры = 5 °С

Нагрев:

- температура воды на выходе 45 °С;
- температура воды на входе испарителя 10 °С;
- перепад температуры = 5 К

♪ Звуковое давление измерено в свободном пространстве, на расстоянии 10 м, при коэффициенте направленности, равном 2.

*: V = соединение с хомутом

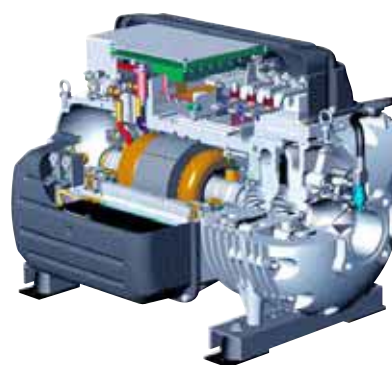


Модель WF		2502°	2802°	3202°	3602°	4202°	4802°	5602°	6402°
Высота (A)	мм	2100	2100	2100	2220	2220	2220	2800	2800
Ширина (B)	мм	1470	1470	1470	1550	1550	1550	1800	1800
Глубина (C)	мм	3880	3880	4030	4030	4150	4300	4600	4600
Масса	кг	3560	3610	4460	4700	5050	5230	6700	7000

Модель WF		2502A	2802A	3202A	3602A	4202A	4802A	5602A	6402A
Высота (A)	мм	2200	2200	2200	2340	2500	2500	2800	2800
Ширина (B)	мм	1550	1550	1550	1650	1650	1650	1800	1800
Глубина (C)	мм	4350	4350	4350	4446	4550	4550	4600	4600
Масса	кг	4060	4120	5445	6005	6340	6510	7900	8000

TW110 R134A

холодильные машины модульной конструкции



AERMEC MULTI
Chiller Control

Особенности

- Модификации, работающие только на охлаждение.
 - Двухступенчатые центробежные компрессоры последнего поколения, работающие без смазки, на бесподшипниковой магнитной подвеске, исключающей потери на трение.
 - Пластинчатые теплообменники, рассчитанные на применение хладагента R134A.
 - Предельно компактный корпус шириной 805 мм, допускающий транспортировку холодильной машины через стандартные дверные проемы.
 - Продуманное расположение узлов и деталей, обеспечивающее возможность установки нескольких холодильных машин в ряд, вплотную друг к другу в помещениях ограниченной площади, что является идеальным решением для холодильных машин, долгое время находящихся в режиме готовности.
 - Высокая энергетическая эффективность, обеспечиваемая теплообменниками повышенной площади.
 - Беспрецедентно высокая эффективность при неполной нагрузке: **до 30% выше, чем у холодильных машин стандартной конструкции.**
 - Терморегулирующий вентиль с электронным управлением.
- Особенности конструкции компрессора**
- Бесподшипниковая магнитная подвеска, исключающая потери на механическое трение, полное отсутствие вибраций и низкочастотного шума.
 - Инверторное управление производительностью, обеспечивающее 25%-ный уровень холодопроизводительности.
 - Встроенная система снижения пикового тока (не более 6 А).
 - Сокращение веса компрессора - до 5 раз по сравнению с компрессорами винтового типа равной мощности.
 - Электронная система контроля и управления работой компрессора в стандартной комплектации холодильных машин.
 - Микропроцессорная система управления модульного типа.
 - Жидкокристаллический интерфейс пользователя с цветным сенсорным дисплеем и дружелюбным меню, не требующим специальной подготовки для управления работой холодильной машины.
 - **Акустически изолированный корпус** из оцинкованной листовой стали с внутренним звукопоглощающим покрытием.

Технические характеристики

 = охлаждение с хладагентом R134a

Модель		TW 110
Холодопроизводительность	кВт	285
Полная потребляемая мощность	кВт	56
Поробляемый ток	А	88
Расход воды в испарителе (7 °С)	л/час	49020
Падение давления в испарителе	кПа	66
Расход воды в конденсаторе (30 °С)	л/час	58720
Падение давлени в конденсаторе	кПа	43
♪ Звуковое давление	дБ(А)	51
Трубопроводные соединения (испаритель)*	Ø	3"
Трубопроводные соединения (конденсатор)*	Ø	3"
Максимальный ток	А	134
Пиковый ток	А	6

Электропитание: трехфазное + нейтральная шина, 400 В, 50 Гц.

Указанные технические характеристики относятся к следующим условиям.

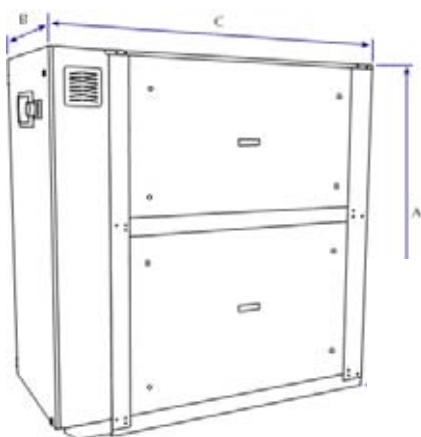
Охлаждение:

- температура воды на выходе 7 °С
- температура воды на входе конденсатора 30 °С
- перепад температуры = 5 °С

♪ Звуковое давление измерено в свободном пространстве, на расстоянии 10 м, при коэффициенте направленности, равном 2.

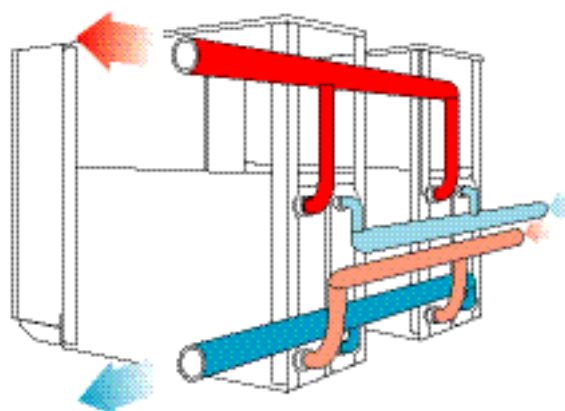
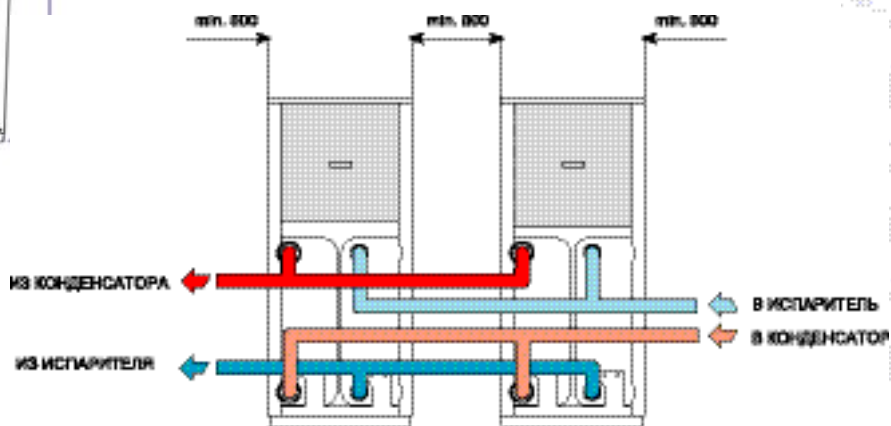
*: V = соединение с хомутом

Размеры (мм)



TW110

Модель		TW 110
Высота	[mm] (A)	1727
Ширина	[mm] (B)	805
Глубина	[mm] (C)	1653
Масса	kg	960



MEC-W R407C

агрегатированные кондиционеры с водяным охлаждением
и центробежными вентиляторами
производительностью от 11 до 55 кВт



Возможна поставка данного
оборудования в исполнении
«Для АЭС»

- Пять типоразмеров.
- Все модели рассчитаны на работу с хладагентом R407C.
- Стальной корпус с полиуретановым покрытием, нанесенным с использованием порошковой технологии с тепло- и звукоизоляцией.
- Центробежные вентиляторы.
- Четырехрядные теплообменники с медными трубками и алюминиевым оребрением.
- Моющиеся воздушные фильтры.
- Термостат системы регулировки температуры в помещении с одним или двумя контактами (в зависимости от модели).
- Герметичные компрессоры.
- Конденсаторы «Труба в трубе».
- Вентиль регулировки подачи воды, автоматически регулируемый в зависимости от давления конденсации.

Дополнительное оборудование

BAS: Калорифер с тремя рядами медных трубок и алюминиевым оребрением.

PL: Воздухораспределительное устройство, включающее решетку с двумя рядами регулируемых створок и внутренним покрытием из звукоизолирующего материала.

Модель	Совместимость дополнительного оборудования				
	307 W	507 W	757 W	1007 W	1507 W
BAS 30	✓				
BAS 50		✓			
BAS 75			✓		
BAS 100				✓	
BAS 150					✓
BAS 200					
BAS 300					
PL 22	✓				
PL 23		✓			
PL 26			✓		
PL 37				✓	
PL 38					✓
PL 39					
PL 300					✓

= охлаждение с хладагентом R407C

Модель MEC		307 W	507 W	757 W	1007 W	1507 W
Холодопроизводительность	кВт	11	18	29	35	55
Потребляемая мощность	кВт	3,05	4,45	7,3	8,5	13,7
Расход воды (30°C)	л/час	2350	3740	5900	7270	11270
Падение давления	кПа	38	65	56	65	53
Потребление воды (16°C)*	л/час	620	990	1550	1910	2970
Падение давления*	кПа	3,5	6,7	5	5,3	5
Теплопроизводительность (теплообменник BAS)	кВт	25,28	46,61	58,01	78,59	113,68
Падение давления (теплообменник BAS)	кПа	3,47	4,01	3,97	4,59	5,77
Ряды теплообменника	число	4	4	4	4	4
Номинальный расход воздуха	м³/час	2040	3400	5100	6800	10200
♪ Звуковое давление	дБ (А)	63	65,5	72,5	69,5	73,5
Мощность мотора	кВт	0,375	0,75	1,125	1,5	1,125
Скорость вращения	об/мин (мин.)	840	840	840	620	840
	об/мин (макс.)	1120	1120	1120	810	1120
Диаметр шкива мотора	мм (мин.)	79	79	79	79	79
	мм (макс.)	104	104	104	104	104
Диаметр шкива вентилятора	мм	130	130	130	180	130
	мм	130	130	130	180	130
Расход воздуха	м³/час (мин.)	1600	2750	4100	5500	8200
	м³/час (макс.)	2400	4100	6000	8200	12000
Потребляемый ток	А (230 В)	12,2	15,4	24,2	30,8	46,6
	А (400 В)	6	8,9	13,9	17,8	26,9
Пиковый ток	А (230 В)	98	142	168	157	190
	А (400 В)	48	68	101	77	115

Электропитание: 230 В (трехфазное), 50 Гц; 400 В (трехфазное + нейтраль), 50 Гц

Указанные технические характеристики относятся к следующим условиям.

♪ Звуковое давление измерено в полуреввербационной испытательной камере объемом 85 м³ с временем реверберации Tr = 0,5 с.

Охлаждение:

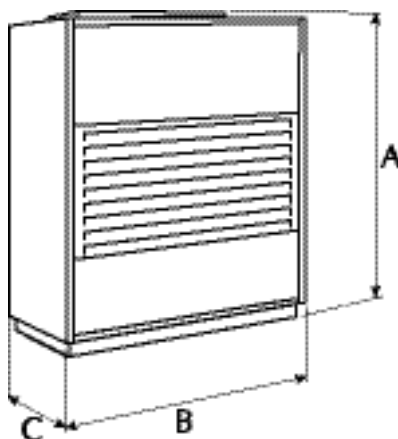
температура воздуха в помещении 27°C (по сухому термометру), 19°C (по мокрому термометру);
температура наружного воздуха 40°C;

* температура в конденсаторе 35°C.

Нагрев:

температура воды на входе 85°C;
температура всасываемого воздуха 15°C.

Внешние размеры (мм)



Модель		307 W	507 W	757 W	1007 W	1507 W
Высота	A	1290	1410	1680	1700	1745
Ширина	B	900	1040	1220	1450	1880
Глубина	C	494	558	648	723	753
Масса	кг	147	184	273	335	484

SAP

гидромодули
емкостью от 75 до 3500 литров



- Баки-аккумуляторы, уже укомплектованные водяным насосом, предназначены для использования в сочетании с холодильными машинами; трубопроводные соединения выполняются монтажными организациями.
- Емкость баков соответствует системам Аермес NSW, NRA, R, RV, RVB и т. д. различных типоразмеров. Тем не менее, баки могут использоваться в комбинации и с любыми другими холодильными машинами.
- Стальной корпус с эпоксидным покрытием, нанесенным с использованием порошковой технологии, гарантирует высокую стойкость по отношению к погодным факторам окружающей среды.
- Центробежные насосы с крыльчаткой из нержавеющей стали.
- Клапан защиты от избыточного давления.
- Термагнитные размыкатели в цепи электродвигателей насосов.
- Баки SAP 0075 и 0150 могут быть укомплектованы насосами пяти различных моделей, рассчитанными на расход воды до 18000 л/час и на давление до 140 кПа (внутри системы может быть установлено не более двух насосов).
- SAP 0300, 0500, 0501, 0750 и 1000 могут быть укомплектованы насосами восьми различных моделей, рассчитанными на расход воды до 60000 л/час и на давление до 200 кПа (возможна конфигурация системы, включающая резервный насос). Бак соответствующего размера выбирается в соответствии с техническими данными производителя.
- SAP 1500, 2500 и 3500 могут быть укомплектованы насосами десяти различных моделей, рассчитанными на расход воды до 200000 л/час и на давление до 300 кПа (возможна конфигурация системы, включающая резервный насос). Бак соответствующего размера выбирается в соответствии с техническими данными производителя.

Дополнительное оборудование

AVX: AVX выбирается в соответствии с таблицей совместимости оборудования, приведенной в техническом описании.

RX – RVX: Погружной электронагреватель, монтируемый в имеющемся в баке отверстии и управляемый термостатом. В зимнее время нагреватель предотвращает замерзание воды в баке. Устанавливается в процессе изготовления бака на заводе.

VT: Вибропоглощающие элементы крепления; четыре таких элемента монтируются в нижней части бака.

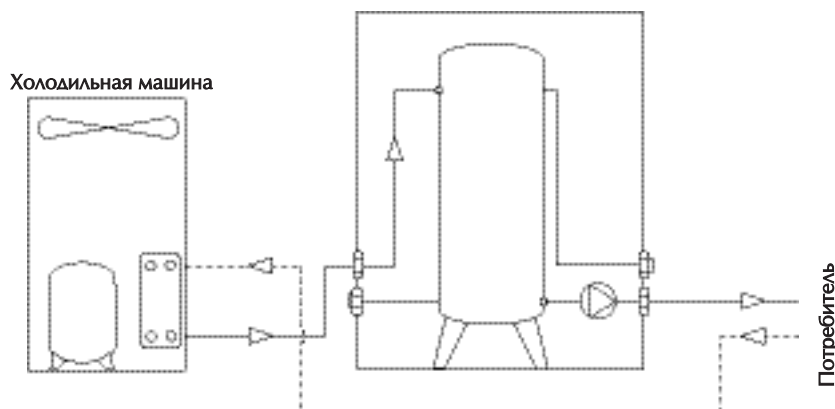
SAP	Совместимость дополнительного оборудования			
	RX	RXV	VT 2	VT 8
0075	✓			✓
0150	✓			✓
0300	✓		✓	
0500 - 0501	✓		✓	
0750	✓		✓	
1000	✓		✓	
1500		✓		
2500		✓		
3500		✓		

SAP	Совместимость по техническим характеристикам и размерам									
	0075	0150	0300	0500	0501	0750	1000	1500	2500	3500
NBW 142 – 202	✓	✓								
NRA			✓	✓						
R 05 – 06					✓	✓				
R 07 Standard					✓	✓				
R 07 A – H							✓			
R 08 – 10 – 12							✓			

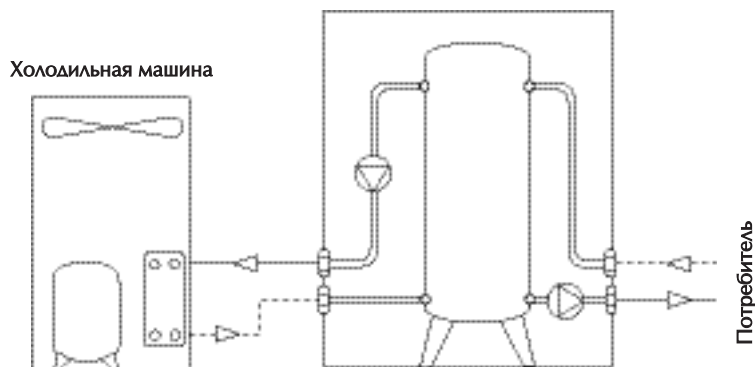
Совместимость с моделями RV, RVB и NW определяется в соответствии с техническим описанием соответствующих агрегатов

Примеры схем подключения бака

ОДНОКОНТУРНАЯ



ДВУХКОНТУРНАЯ



Модель SAP		0075	0150	0300	0500	0501
Емкость	л	75	150	300	500	500
Емкость расширительного бака	л	8	12	18	24	24
Давление срабатывание предохранительного клапана	бар	6	6	6	6	6
Тип трубопроводного соединения	(1)	F	F	F	F	F
Диаметр трубопроводного соединения	∅	1" 1/4	1" 1/2	2"	2" 1/2	2" 1/2

Модель SAP		0750	1000	1500	2500	3500
Емкость	л	750	1000	1500	2500	3500
Емкость расширительного бака	л	18 x 2	18 x 2	24 x 2	24 x 3	24 x 3
Давление срабатывание предохранительного клапана	бар	6	6	6	6	6
Тип трубопроводного соединения	(1)	F	F	DN	DN	DN
Диаметр трубопроводного соединения	∅	3"	3"	200	200	200

Электропитание: 400 В (трехфазное + нейтраль), 50 Гц

(1) F = газовое соединение (отверстие)

Электрические характеристики двигателя насоса

Насос	A	B	C	E	F	G	H	I	J	K	L	M
Максимальная потребляемая мощность Вт	275	330	614	895	1070	1550	2050	22000	17500	14500	3100	4100
Максимальный потребляемый ток А	0,5	0,69	1,1	1,6	1,9	2,8	3,6	43	36,4	30	5,6	7,2

Насос	N	P	Q	R	T	U	V	W	X	Y
Максимальная потребляемая мощность Вт	1470	2600	5200	4000	5200	5800	8000	11500	9000	11000
Максимальный потребляемый ток А	2,6	4,4	8,8	8,5	11,5	15,5	15,5	22,5	22,5	22,5

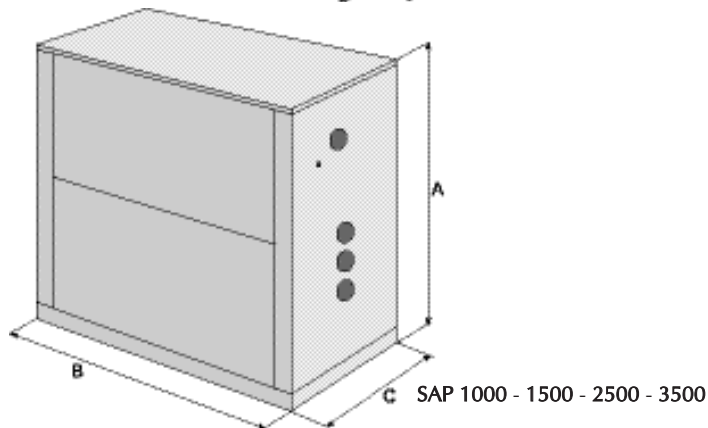
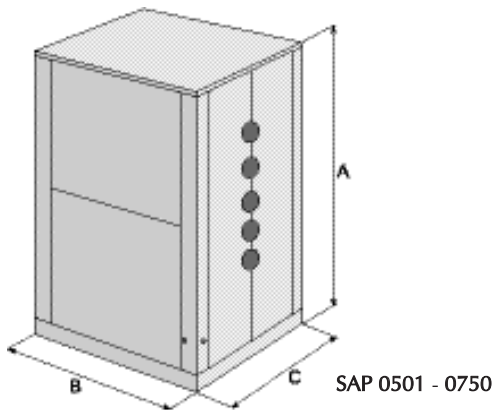
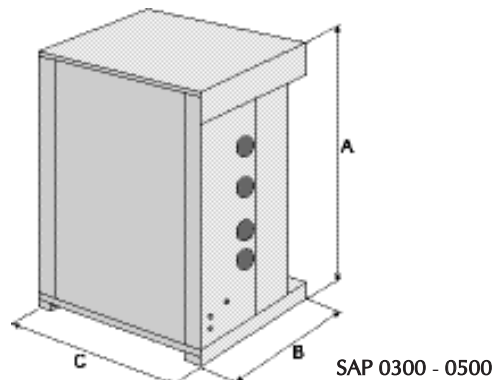
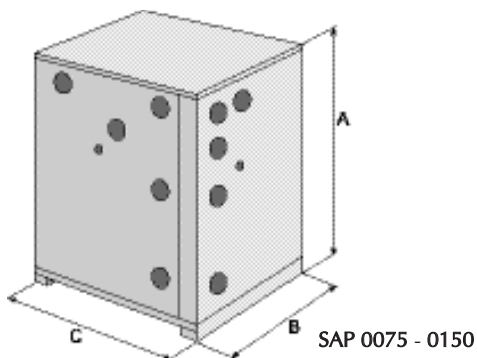
Комбинации насосов

SAP 0075	AC	AE	AF	AZ	BC	BE	BF	BZ	ZC	ZE	ZF	ZZ
SAP 0150	AC	AE	AF	AZ	BC	BE	BF	BZ	CC	CE	CF	CZ
	EC	EE	EF	EZ	FC	FE	FF	FZ	ZC	ZE	ZF	ZZ
SAP 0300						CS	CZ	ES	EZ	FS	FZ	ZZ
SAP 0500			FS	FZ	GS	GZ	HS	HZ	PS	PZ	ZZ	
SAP 0501			FS	FZ	GS	GZ	HS	HZ	PS	PZ	ZZ	
SAP 0750			FS	FZ	GS	GZ	HS	HZ	LS	LZ	MS	
				MZ	NS	NZ	PS	PZ	QS	QZ	ZZ	
SAP 1000			LS	LZ	MS	MZ	NS	NZ	QS	QZ	ZZ	
SAP 1500	IS	IZ	JS	JZ	KS	KZ	RS	RZ	TS	TZ	US	
		UZ	VS	VZ	WS	WZ	XS	XZ	YS	YZ	ZZ	
SAP 2500	IS	IZ	JS	JZ	KS	KZ	RS	RZ	TS	TZ	US	
		UZ	VS	VZ	WS	WZ	XS	XZ	YS	YZ	ZZ	
SAP 3500	IS	IZ	JS	JZ	KS	KZ	RS	RZ	TS	TZ	US	
		UZ	VS	VZ	WS	WZ	XS	XZ	YS	YZ	ZZ	

Обозначения

Первая буква – первичный контур; вторая буква – вторичный контур;
 A, B – многоскоростной водяной насос; L, M, Q – система со
 двояными насосами; S – система с резервным насосом;
 Z – отсутствие насоса в соответствующем контуре.

Комбинации, указанные в таблице, – единственно
 возможные. Возможно большое число различных
 сочетаний значений расхода воды и развиваемого
 насосом давления (см. техническую документацию).



Внешние размеры (мм)

SAP		0075	0150	0300	0500	0501	0750	1000	1500	2500	3500
Высота	A	1000	1000	1650	1650	1968	1968	2049	2049	2049	2049
Ширина	B	1000	1000	1100	1100	1550	1550	2200	2200	2200	2200
Глубина	C	700	700	1100	1100	1000	1000	1000	1750	2000	2300
Масса нетто (модификация ZZ)	кг	120	120	190	230	310	400	445	560	710	790

CSE – CVA – CVR – WTE – WTA

Выносные конденсаторы и воздушно-жидкостные холодильные системы
производительностью от 8,5 до 1110 кВт

Возможна поставка данного
оборудования в исполнении
«Для АЭС»



CSE - WTE



CVR



CVA - WTA

Серия CSE – WTE

- Возможность установки в горизонтальном или вертикальном положении (за исключением моделей CSE типоразмеров 564 – 584, 644 – 685 и 943 – 966, состоящих из двух секций, располагающихся рядом друг с другом).
- Осевые вентиляторы с трехфазным электродвигателем, имеющим класс защиты IP54, с подключением по схемам «дельта» – «звезда»:
CSE типоразмера 300: диаметр вентилятора 350 мм;
CSE типоразмера 500: диаметр вентилятора 500 мм;
CSE типоразмера 600: диаметр вентилятора 630 мм;
CSE типоразмера 900: диаметр вентилятора 910 мм.
- Модели типоразмера 300 с однофазным электродвигателем в следующих модификациях:
BM – стандартная;
SM – с пониженным уровнем шума.
- Модели типоразмеров 500 – 600 – 900 с трехфазными электродвигателями в следующих модификациях:
B – стандартная;
ST – с пониженным уровнем шума.
Конденсатор CSE является базой для сухих охладителей WTE.

Серия CVR

- Теплообменники V – образной формы.
- Два независимых холодильных контура.
- От двух до пяти вентиляторов диаметром 800 мм.
- Компактные размеры.
- Четыре модификации:
BT – стандартная;
ST – с пониженным уровнем шума;
UT – с ультранизким уровнем шума;
ET – с экстранизким уровнем шума.

Серия CVA – WTA

- Теплообменники W – образной формы.
- Два независимых холодильных контура.
- От четырех до шести вентиляторов диаметром 800 мм, расположенных в два ряда.
- Две модификации:
BT – стандартная;
ST – с пониженным уровнем шума.
Конденсатор CVA является базой для сухих охладителей WTE.

ДОПОЛНИТЕЛЬНОЕ ОБОРУДОВАНИЕ

- Вибропоглощающие опоры, предназначенные для установки системы как в вертикальном, так и в горизонтальном положении.
- Система секционирования для каждого электродвигателя.
- Распределительный щит.
- Комплект соединительных элементов для подключения гидравлического контура.
- Регулятор скорости вращения электродвигателя.

Выбор модификации

Комбинируя различные опции, можно подобрать такую модель, которая в точности соответствует конкретным требованиям. Приводимая ниже таблица иллюстрирует метод выбора нужного кодового обозначения модификации. Обозначения содержат 8 позиций, каждая из которых соответствует определенной опции.

Позиции 1, 2 и 3:	Модель CSE – воздушный конденсатор WTE – жидкостная холодильная система
Позиция 4:	Диаметр вентилятора (в мм)
Позиция 5:	Число вентиляторов
Позиция 6:	Число рядов
Позиция 7:	Модификация В – стандартная S – с пониженным уровнем шума E – с экстранизким уровнем шумом
Позиция 8:	Электропитание Т – трехфазное М – однофазное

Жидкостная холодильная система

WTE

WTE 513 - WTE 514 - WTE 515 - WTE 522 - WTE 523 - WTE 524 - WTE 525 - WTE 533 - WTE 534 - WTE 535 - WTE 543 - WTE 544 - WTE 545
WTE 563 - WTE 564 - WTE 565 - WTE 583 - WTE 584 - WTE 585 - WTE 634 - WTE 635 - WTE 643 - WTE 644 - WTE 645 - WTE 663 - WTE 664
WTE 665 - WTE 683 - WTE 684 - WTE 685 - WTE 913 - WTE 914 - WTE 916 - WTE 923 - WTE 924 - WTE 926 - WTE 933 - WTE 934 - WTE 613
WTE 614 - WTE 615 - WTE 623 - WTE 624 - WTE 625 - WTE 633 - WTE 936 - WTE 943 - WTE 944 - WTE 946 - WTE 963 - WTE 964 - WTE 966

Примечание. На модели серии CSE может быть установлена холодильная система WTE, для чего достаточно заменить теплообменник конденсатора теплообменником, работающим с водным раствором гликоля. Однако в привести в каталоге данные о теплопроизводительности систем затруднительно. Более подробные сведения можно получить в представительстве компании AERMEC.

WTA

WTA 843 - WTA 844 - WTA 863 - WTA 864 - WTA 883 - WTA 884 - WTA 8103 - WTA 8104 - WTA 8123 - WTA 8124 - WTA 8143 - WTA 8144
WTA 8163 - WTA 8164 - WTA 8183 - WTA 8184

Комбинации моделей

Для облегчения выбора нужного типа конденсатора в приводимой ниже таблице указаны возможные комбинации конденсаторов и выносных холодильных систем с холодильными машинами серий NRW, NBW, NW и NLW. Для обеспечения надежной работы системы, объединяющей различные устройства, при меняющихся внешних условиях рекомендуется применение регулятора скорости вращения электромотора и распределительного щита.

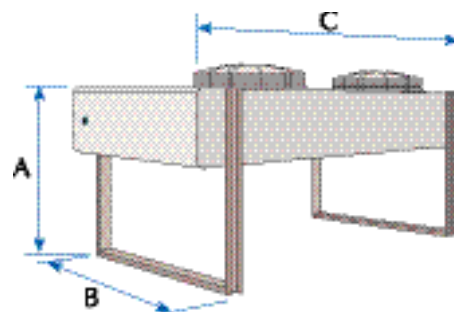
	Конденсатор	Распределительный щит	Регулятор скорости	Соединит. элементы	Вибропоглотители
NRW 27 E	CSE 314 BM	1	1X4A		2V00252
NRW 37 E	CSE 322 BM	1	1X4A	-	2V00252
NRW 47 E	CSE 323 BM	1	1X4A	-	2V00252
	CSE 513 ST	1xQ1	1x12A	-	-
NRW 57 E	CSE 514 ST	1xQ1	1x12A	-	-
	CSE 522 ET	1xQ1	1x12A	-	-
NRW 77 E	CSE 522 BT	1xQ1	1x12A	-	-
	CSE 523 ST	1xQ1	1x12A	-	-
NRW 107 E	CSE 523 BT (Y)	1xQ1	1x12A	-	-
	CSE 524 ST	1xQ1	1x12A	-	-
NRW 127 E	CSE 533 ST	1xQ2	1x12A	-	-
NBW 147 E	2XCSE 522 BT	2xQ1	2X12A	-	-
	2XCSE 523 ST	2XQ1	2X12A	-	-
NBW 207 E	2XCSE 524 BT	2XQ1	2X12A	-	-
	2X913 ST(Y)	2XQ1	2X12A	-	-
NBW 307 E	2XCSE 524 BT	2XQ1	2X12A	-	-
	2XCSE 533 ST	2XQ2	2X12A	-	-
NBW 407 E	2XCSE 533 BT	2XQ2	2x12A	-	-
	2XCSE 534 BT(Y)	2XQ2	2X12A	-	-

Комбинации моделей

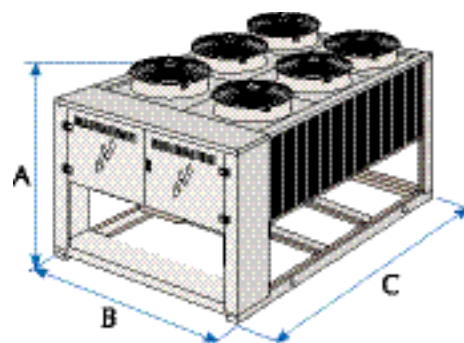
	Конденсатор	Распределительный щит	Регулятор скорости	Соединит. элементы	Вибропоглотители
NW 0601 E	CSE 934 BT	1XQAermec	1x12A	-	-
	CSE 584 BT	1XQAermec	1X12A	9402003	-
NW 0701 E	CSE 943 BT	1XQAermec	1X20A	9402005	-
	CVA 843 ST	1XQAermec	1X12A	Kit.coll.1	-
NW 0901 E	CSE 946 BT	1XQAermec	1X20A	9402006	-
	CVA 844 BT	1XQAermec	1X20A	Kit.coll.1	-
NW 1101 E	CSE 964 BT	1XQAermec	1X20A	9402007	-
	CVA 863 BT	1XQAermec	1X35A	9402016	-
NW 1401 E	CVA 864 BT	1XQAermec	1X35A	Kit.coll.2	-
NW 1601 E	CVA 844 BT	1XQAermec	1X35A	Kit.coll.3	-
NW 1202 E	2XCSE 934 BT	2XQAermec	2X12A	-	-
	CVA 863 BT	2XQAermec	2X20A	-	-
NW 1302 E	CVA 864 BT	2XQAermec	2X20A	-	-
NW 1502 E	CVA 864 BT	2XQAermec	2X20A	-	-
NW 1602 E	CVA 88A BT	2XQAermec	2X20A	-	-
NW 1802 E	CVA 844 BT	2XQAermec	2X20A	-	-
NW 2002 E	CVA 8103 BT	2XQAermec	2X35A	-	-
NW 2202 E	CVA 8123 BT	2XQAermec	2X35A	-	-
NW 2502 E	CVA 8124 BT A	2XQAermec	2X35A	-	-
NW 2802 E	CVA 8124 BT A	2XQAermec	2X35A	-	-
NW 3002 E	CVA 8124 BT B	2XQAermec	2X35A	-	-
NW 3202 E	CVA 8124 BT B	2XQAermec	2X35A	-	-
NLW 500 E	CSE 625 BT+ CSE 623 BT	2XQ1	2X12A	-	-
	CVR 23 BT (Y)	Q1	12A	-	-
	CSE 634 ST + CSE 625 ST	Q2+Q1	2X12A	-	-
	CVR 24 BT (Y)	Q1	12A	-	-
	CVR 33 ET	Q2	12A	-	-
NLW 550 E	CSE 633 BT + CSE 623 BT	Q2+Q1	2X12A	-	-
	CVR 24 BT (Y)	Q1	12A	-	-
	CSE 635 ST + CSE 625 ST	Q2+Q1	2X12A	-	-
	CVR 33 ET	Q2	12A	-	-
NLW 600 E	2X CSE 633 BT	2XQ2	2X12A	-	-
	CVR 24 BT	Q1	12A	-	-
	2XCSE 644 ST (Y)	2XQ2	2X12A	-	-
	CVR 34 ST (Y)	Q2	12A	-	-
	CVR 44 UT (Y)	Q2	12A	-	-
NLW 650 E	2XCSE 634 BT	2XQ2	2X12A	-	-
	CVR 33 BT (Y)	Q2	12A	-	-
	2XCSE 933 ST (Y)	2XQ2	2X12A	-	-
	CVR 43 ET	Q2	12A	-	-
NLW 700 E	2XCSE 635 BT	2XQ2	2X12A	-	-
	CVR 33 BT	Q2	20A	-	-
	CVR 34 ST	Q2	12A	-	-
	2XCSE 934 ST (Y)	2XQ2	2X12A	-	-
	CVR 53 ET	Q3	12A	-	-
NLW 750 E	2X CSE 644 BT	2XQ2	2X12A	-	-
	CVR 34 BT	Q2	20A	-	-
	CVR 53 ST (Y)	Q3	12A	-	-
NLW 800 E	2XCSE 933 BT	2XQ2	2X12A	-	-
	CVR 43 BT	Q2	20A	-	-
	CVR 54 ST (Y)	Q3	12A	-	-
NLW 900 E	CSE 933 BT+CSE 934 BT	2XQ2	2X12A	-	-
	CVR 44 BT	Q2	20A	-	-
	CVR 54 ST	Q3	20A	-	-
NLW 1000 E	2XCSE 934 BT	2XQ2	2X12A	-	-
	CVR 53 BT	Q3	25A	-	-
	CVR 54 ST	Q3	20A	-	-

Модели CSE однофаз. питание	Расход воздуха м³/час	Мощность кВт	Уровень шума дБ (A)	Число вентиляторов	Размеры (мм)		
					A	B	C
CSE 314 BM	2.400	8.5	39	1	820	620	760
CSE 322 BM	5.000	14	42	2	820	620	1310
CSE 323 BM	4.400	16	42	2	820	620	1310

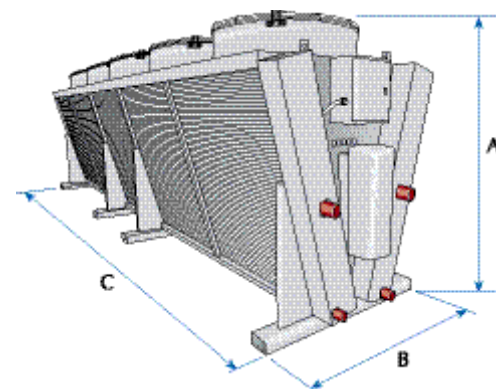
Модели CSE трехфаз. пит.	Расход воздуха м³/час	Мощность кВт	Уровень шума дБ (A)	Число вентиляторов	Размеры (мм)		
					A	B	C
CSE 513 ST	5100	15	38	1	1060	833	1105
CSE 514 ST	4850	17,5	38	1	1060	833	1105
CSE 522 ET	7300	17,9	29	2	1060	833	2045
CSE 522 BT	16000	31	51	2	1060	833	2045
CSE 523 ST	10200	31	41	2	1060	833	2045
CSE 523 BT(Y)	11500	34,9	45	2	1060	833	2045
CSE 524 ST	9700	34,7	41	2	1060	833	2045
CSE 524 BT	14800	52	51	2	1060	833	2045
CSE 533 ST	15300	46,5	43	3	1060	833	2985
CSE 533 BT	23250	60,2	56	3	1060	833	2985
CSE 534 BT (Y)	16500	57	50	3	1060	833	2985
CSE 584 BT	59200	192	57	8	1060	1666	3925
CSE 623 BT	19100	58,8	55	2	1200	1033	2500
CSE 625 BT	17400	72	55	2	1200	1033	2500
CSE 625 ST	12400	55,6	55,5	2	1200	1033	2500
CSE 633 BT	20250	88,2	55	3	1200	1033	3660
CSE 634 BT	27450	99,3	57	3	1200	1033	3660
CSE 634 ST	19500	77,7	49	3	1200	1033	3660
CSE 635 BT	26100	108	57	3	1200	1033	3660
CSE 635 ST	18600	83,4	49	3	1200	1033	3660
CSE 644 BT	36600	99,3	57	4	1200	1033	4820
CSE 644 ST(Y)	20000	86	44	4	1200	1033	4820
CSE 913 ST (Y)	10200	34,7	43	1	1530	1434	1633
CSE 933 BT	61200	168,6	64	3	1530	1434	4493
CSE 933 ST (Y)	30600	107,4	48	3	1530	1434	4493
CSE 934 ST (Y)	28350	115,5	48	3	1530	1434	4493



Модели CVA трехфаз. пит.	Расход воздуха м³/час	Мощность кВт	Уровень шума дБ (A)	Число вентиляторов	Размеры (мм)		
					A	B	C
CVA 844 BT	77400	324	56	4	2090	2200	3250
CVA 863 BT	118000	411	58	6	2090	2200	3850
CVA 864 BT	108000	444	58	6	2090	2200	3850
CVA 884 BT	144800	590	59	8	2105	2200	5100
CVA 8103 BT	198800	711	60	10	2105	2200	6705
CVA 8123 BT	236000	830	61	12	2105	2200	7305
CVA 8124 BT A	216000	887	61	12	2105	2200	7305
CVA 8124 BT B	216000	1110	61	12	2105	2200	7305
CVA 843 ST	61000	244	49	4	2090	2200	3250



Модели CVR трехфаз. пит.	Расход воздуха м³/час	Мощность кВт	Уровень шума дБ (A)	Число вентиляторов	Размеры (мм)		
					A	B	C
CVR 23BT(Y)	34800	134	48	2	1590	1100	2270
CVR 24 BT	44500	181	55	4	1590	1100	2270
CVR 24 BT (Y)	33600	141	48	4	1590	1100	2270
CVR 33 BT	69900	245	56	3	1590	1100	3210
CVR 33 BT (Y)	52200	201	49	3	1590	1100	3210
CVR 34 BT	66750	272	56	3	1590	1100	3210
CVR 43 BT	93200	327	58	3	1590	1100	4180
CVR 44 BT	89000	363	58	4	1590	1100	4180
CVR 53 BT	114500	408	59	3	1590	1100	5150
CVR34 ST	49350	214	49	4	1590	1100	3210
CVR 34 ST (Y)	41100	180	44	4	1590	1100	3210
CVR 53 ST (Y)	69500	278	47	3	1590	1100	5150
CVR 54 ST	82250	357	52	4	1590	1100	5150
CVR 54 ST (Y)	68500	301	47	4	1590	1100	5150
CVR 44 UT (Y)	37400	168	38	4	1590	1100	4180
CVR 33 ET	32700	140	38	3	1590	1100	3210
CVR 43 ET (Y)	32480	143	35	3	1590	1100	4180
CVR 53 ET	54500	233	41	3	1590	1100	5150



Электропитание: 230 В (однофазное), 50 Гц; 400 В (трехфазное), 50 Гц. (Y) = соединение звездочное.

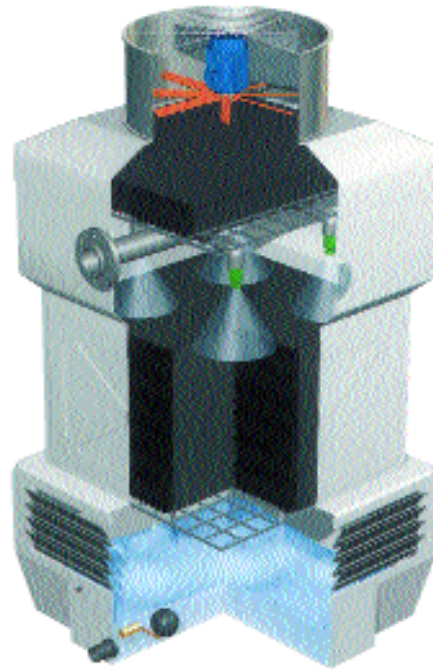
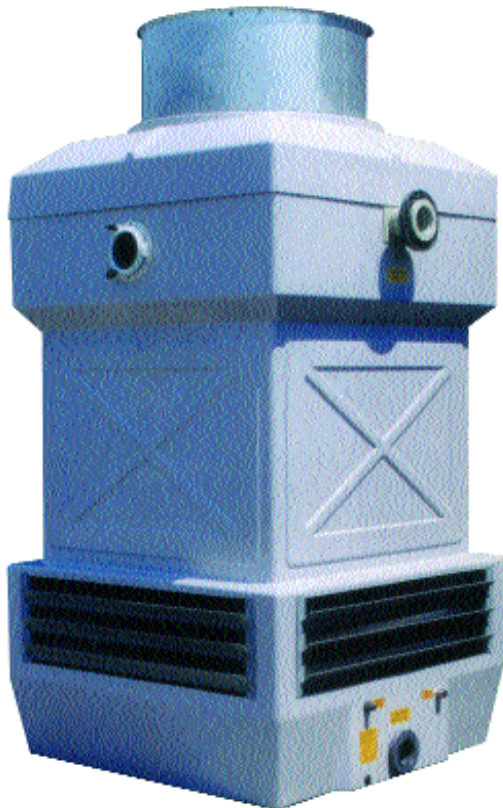
Указанные технические характеристики относятся к следующим условиям:

♪ Звуковое давление измерено в свободном пространстве, на расстоянии 10 м, при коэффициенте направленности = 2;

- температура окружающей среды 25°C;
- разность между температурой конденсации (T_c) и наружной температурой Δ = 15°C;
- высота установки: 0 м.

TRA

градирни для охлаждения воды
производительностью от 49,53 до 1084,88 кВт



- Семнадцать типоразмеров.
- Корпус из армированного стекловолокна со специальным теплоизоляционным покрытием, стойким по отношению к ультрафиолетовому излучению и погодным условиям.
- Для трех наиболее крупных типоразмеров (TRA 850, 950, 1100) - несущая конструкция из оцинкованной листовой стали толщиной 22 мм с двухслойными панелями из армированного стекловолокна, заполненными вспененным синтетическим материалом. Такая конструкция обеспечивает высокую механическую

- прочность, значительно снижает уровень шума, возникающий при циркуляции воды, защищает от воздействия ультрафиолетового излучения и атмосферных факторов.
- Теплообменник и сепаратор-влагоотделитель из негорючего синтетического материала на основе поливинилхлорида.
- Водораспределительные трубы из поливинилхлорида с полипропиленовыми форсунками.
- Наличие ареометра. Если система не оборудована специальным водомерным

- прибором, это устройство дает возможность приблизительно определить расход воды в циркуляционной системе по значению падения давления в насадках трубопроводов.
- Пластиковый кран для слива воды.
- Высокоэффективный вентилятор аксиальной конструкции с несколькими лопастями.
- Дренажный поддон из многослойного водостойкого армированного стекловолокна на основе полиэстера.
- Защитная решетка из стали AISI 304 на выходе вентиляторного агрегата.

Варианты конструкции*

- Модификация с пониженным уровнем шума за счет применения вентилятора с меньшей скоростью вращения и большим

числом лопастей. (В этом варианте не применяется двухскоростной электромотор привода вентилятора.)

- Двухскоростной электромотор с регулировкой скорости по команде термостата.

Дополнительное оборудование*

OBL: смотровое окно. **PISP:** инспекционный люк увеличенного размера (800 x 600 мм) с рамой и крепежными болтами из нержавеющей стали. **RT:** нагревательный элемент с регулировочным термостатом.

TRA	Совместимость дополнительного оборудования																		
	50	70	90	110	130	170	200	240	300	400	500	550	600	750	850	950	1100		
OBL 1	✓	✓	✓	✓	✓														
OBL 2						✓	✓	✓	✓	✓	✓	✓	✓	✓					
PISP																	✓	✓	✓
RT 11 (1 kW)	✓	✓	✓	✓	✓														
RT 12 (2 kW)						✓	✓	✓	✓										
RT 13 (3 kW)										✓	✓	✓							
RT 15 (5 kW)													✓	✓	✓	✓			
RT 17 (7.5 kW)																			✓

Примечание. В скобках указана мощность электронагревательных элементов.

* = необходимое дополнительное оборудование и желательная модификация градирни указываются при оформлении заказа.

ехнические характеристики

Модель TRA		50	70	90	110	130	170	200	240	300
Производительность	кВт	49.53	69.06	88.60	107.44	125.58	168.14	197.67	242.09	302.33
Расход воздуха	м³/ч	4300	7100	7100	7100	12000	12000	17000	17000	26000
Расход воды	л/ч	7100	9900	12700	15400	18000	24100	28330	34700	43300
Падение давления	кПа	42	32	52	32	42	28	35	23	40
Мощность электромотора	кВт	0.55	0.75	0.75	0.75	1.1	1.1	1.5	1.5	2.2
Число полюсов эл.мотора		4	4	4	4	6	6	6	6	6
Число полюсов (двойна полярность)		4/8	4/8	4/8	4/8	6/12	6/12	6/8	6/8	6/8
Число вентиляторов		1	1	1	1	1	1	1	1	1
Число форсунок		1	1	1	1	1	1	1	4	4
♪ Звуковое давление (станд. модель)	дБ (А)	62	62	66	66	66	64	64	66	66
♪ Звуковое давление (пониж. уровень)	дБ (А)	58	58	62	62	62	60	60	63	63

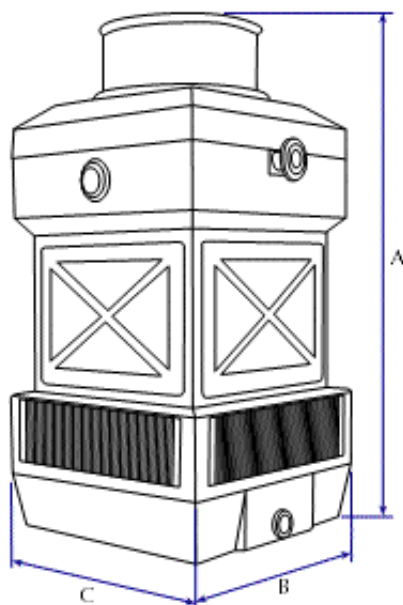
Mod. TRA		400	500	550	600	750	850	950	1100
Производительность	кВт	405.35	488.37	574.19	604.88	767.44	856.74	941.86	1084.88
Расход воздуха	м³/ч	26000	36000	45000	45000	59000	59000	59000	70000
Расход воды	л/ч	58100	70000	82300	86700	110000	122800	135000	155500
Падение давления	кПа	28	40	55	30	48	49	25	32
Мощность электромотора	кВт	2.2	4	4	4	5.5	5.5	5.5	7.5
Число полюсов эл.мотора		6	6	6	6	8	8	8	8
Число полюсов (двойна полярность)		6/8	6/12	6/12	6/12	8/16	8/16	8/16	8/16
Число вентиляторов		1	1	1	1	1	1	1	1
Число форсунок		4	4	4	9	9	16	16	16
♪ Звуковое давление (станд. модель)	дБ (А)	63	63	64	65	65	63	63	66
♪ Звуковое давление (пониж. уровень)	дБ (А)	60	60	61	62	62	60	60	63

Электропитание: трехфазное, 230 В, 50 Гц; трехфазное с нейтральной шиной, 400 В, 50 Гц

Приведенные характеристики относятся к следующим условиям:

- ♪ Звуковое давление измерено в свободном пространстве на расстоянии 10 м при коэффициенте направленности, равном 2.
- температура воздуха на входе 23.5 °С по сухому термометру;
- температура воды на входе 35 °С;
- температура воды на выходе 29 °С

Размеры (мм)



Модель TRA		50	70	90	110	130	170	200	240	300	400	500	550	600	750	850	950	1100
Высота	A	2110	2110	2595	2595	2595	2800	2800	2860	2860	3140	3140	3380	3450	3450	3685	3685	3685
Ширина	B	800	800	1000	1000	1000	1200	1200	1400	1400	1740	1740	1900	2100	2100	2025	2025	2360
Глубина	C	800	800	1000	1000	1000	1200	1200	1400	1400	1740	1740	2100	2300	2300	2360	2360	2380
Масса	кг	75	75	85	95	95	170	170	210	210	410	410	500	555	580	850	815	915