

ООО «Данфосс»

П А С П О Р Т

Преобразователь импульсных сигналов Izar Port Pulse Mini

Содержание «Паспорта» соответствует
«Техническому описанию» производителя



Продукция сертифицирована в системе сертификации ГОСТ Р.

Содержание

1. Сведения об изделии	3
1.1. Наименование.....	3
1.2. Изготовитель.....	3
1.3. Продавец	3
2. Назначение изделия.....	3
3. Номенклатура и технические характеристики	4
4. Устройство изделия.....	5
5. Правила выбора, монтажа, наладки и эксплуатации.....	5
6. Комплектность.....	5
7. Меры безопасности.....	6
8. Транспортировка и хранение.....	6
9. Утилизация	6
10. Приемка и испытания	6
11. Сертификация.....	6
12. Гарантийные обязательства	6

1. Сведения об изделии

1.1. Наименование

Преобразователь импульсных сигналов Izar Port Pulse Mini.

1.2. Изготовитель

Фирма "Hydrometer GmbH", Industriestrasse 13, D – 91522, Ansbach, Германия.

1.3. Продавец

ООО "Данфосс", 143581, Российская Федерация, Московская область, Истринский район, сельское поселение Павло-Слободское, деревня Лешково, д. 217, тел. (495) 792-57-57.

2. Назначение изделия



Преобразователь импульсных сигналов Izar Port Pulse Mini предназначен для подключения к M-bus сети устройств учета ресурсов, обладающих импульсным выходом. Преобразователь импульсных сигналов подключается к шине M-Bus и преобразует импульсные сигналы от счетчиков ресурсов (теплосчетчиков, счетчиков воды, электроэнергии и прочих) в протокол M-Bus. Преобразователь импульсных сигналов Izar Port Pulse Mini имеет два независимых входа, к которым по выбору могут быть подключены контакты без потенциала (геркон, транзисторный выход с открытым коллектором). Для настройки прибора используется программное обеспечение Hydro-Set (предоставляется бесплатно).

Передаваемые счетчиками импульсы суммируются и могут быть переданы по сети M-Bus к концентратору Izar Center. Кроме того, суммарное число импульсов может сопровождаться указанием (определяемой пользователем) физической среды и физической единицы измерения в соответствии с требованиями стандарта EN1434-4. Преобразователь импульсных сигналов Izar Port Pulse Mini позволяет производить целочисленное умножение и деление суммарного числа импульсов. Это позволяет выдавать нецелочисленные соотношения импульсов (например, 1,5 импульса/литр) с указанием корректной физической единицы.

Izar Port Pulse Mini имеет следующие интерфейсы: M-bus выход и 2 импульсных входа.

3. Номенклатура и технические характеристики

3.1. Номенклатура

Кодовый номер	Наименование	Описание
53500074	Izar Port Pulse Mini	Преобразователь импульсных сигналов от счетчиков ресурсов в протокол M-Bus

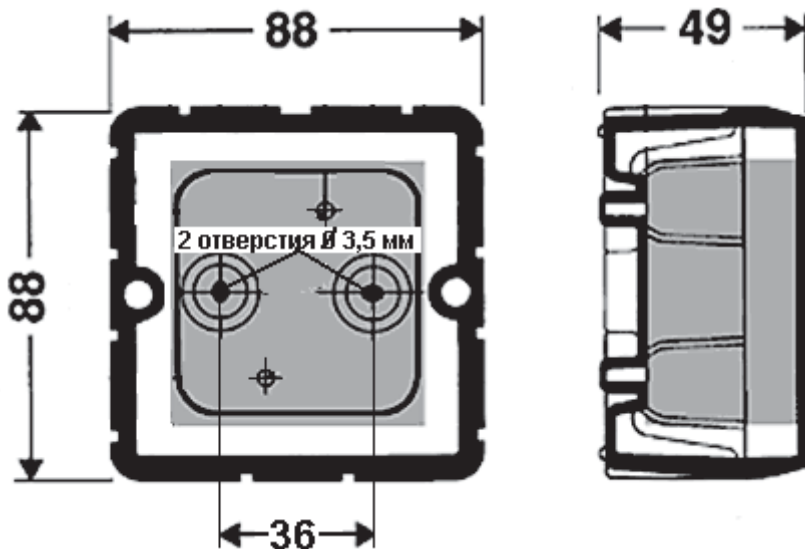
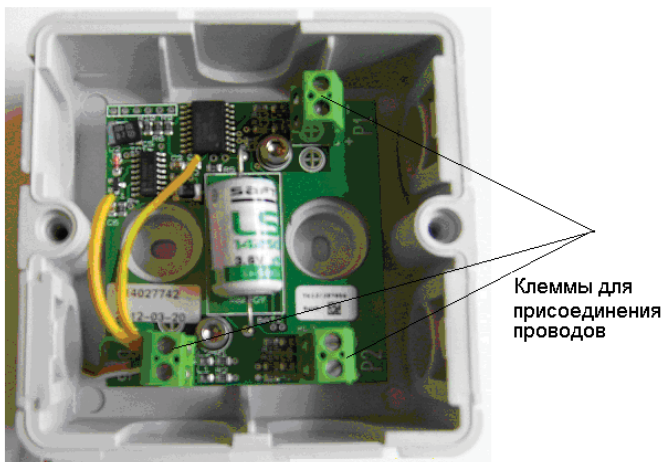
Технические характеристики

Характеристика	Izar Port Pulse Mini
Питание	Через M-bus или литиевая батарея 3,6 В
Максимальная частота импульса	50 Гц
Минимальная ширина импульса	7,5 ms
Класс защиты	IP 54
Интерфейсы	M-bus выход, 2 импульсных входа
Настройка	Через M-bus
Программное обеспечение для конфигурирования	Hydro-Port
Программируемая настройка физических величин и типа среды	Для каждого импульсного входа
Программируемый делитель импульсов	Для каждого импульсного входа
Длина кабеля для передачи импульсного сигнала	Макс. 1,5 м (открытый коллектор)
Габаритные размеры, мм	Длина 88 × ширина 88 × высота 49
Вес	150 г
Внешние условия	
Влажность, %	10 ... 80%
Температурный режим, С	0 ... 60 С

Электрическое подключение

Клеммы для присоединения	Описание
P1+	Импульсный вход 1+
P1-	Импульсный вход 1-
P2+	Импульсный вход 2+
P2-	Импульсный вход 2-
M-bus	Вход M-bus (не зависит от полярности)
M-bus	Вход M-bus (не зависит от полярности)

Соединительные клеммы находятся под крышкой преобразователя

Габаритные размеры**4. Устройство изделия**

Электрическая схема преобразователя импульсных сигналов Izar Port Pulse Mini выполнена на единой электрической плате.

5. Правила выбора, монтажа, наладки и эксплуатации

Монтаж, наладку и техническое обслуживание преобразователя импульсных сигналов Izar Port Pulse Mini должен выполнять только квалифицированный персонал, имеющий допуск к работам такого рода.

6. Комплектность

В комплект поставки входит:

- преобразователь импульсных сигналов Izar Port Pulse Mini;
- паспорт.

7. Меры безопасности

Для предупреждения травматизма персонала и повреждения оборудования необходимо соблюдать требования инструкции производителя на установленное оборудование, а также инструкции по эксплуатации системы.

8. Транспортировка и хранение

Транспортировка и хранение осуществляется в соответствии с требованиями ГОСТ 15150-69.

9. Утилизация

Утилизация изделия производится в соответствии с установленным на предприятии порядком (переплавка, захоронение, перепродажа), составленным в соответствии с Законами РФ № 96-ФЗ “Об охране атмосферного воздуха”, № 89-ФЗ “Об отходах производства и потребления”, № 52-ФЗ “О санитарно-эпидемиологическом благополучии населения”, а также другими российскими и региональными нормами, актами, правилами, распоряжениями и пр., принятыми во исполнение указанных законов.

10. Приемка и испытания

Продукция, указанная в данном паспорте, изготовлена, испытана и принята в соответствии с действующей технической документацией фирмы-изготовителя.

11. Сертификация

Преобразователь импульсных сигналов Izar Port Pulse Mini сертифицирован в системе сертификации ГОСТ Р. Имеется сертификат соответствия № РОСС DE.A130.B17476, срок действия с 28.04.2012 по 25.04.2015.

12. Гарантийные обязательства

Изготовитель/продавец гарантирует соответствие преобразователя импульсных сигналов Izar Port Pulse Mini техническим требованиям при соблюдении потребителем условий транспортировки, хранения и эксплуатации.

Гарантийный срок эксплуатации и хранения составляет — 12 месяцев с даты продажи, указанной в транспортных документах, или 18 месяцев с даты производства.

Срок службы преобразователя импульсных сигналов Izar Port Pulse Mini при соблюдении рабочих диапазонов согласно паспорту/инструкции по эксплуатации и проведении необходимых сервисных работ — 10 лет с даты продажи, указанной в транспортных документах.



Компания «Данфосс» не несет ответственности за опечатки в каталогах, брошюрах и других изданиях, а также оставляет за собой право на модернизацию своей продукции без предварительного оповещения. Это относится также к уже заказанным изделиям при условии, что такие изменения не повлекут за собой последующих корректировок уже согласованных спецификаций. Все торговые марки в этом материале являются собственностью соответствующих компаний. «Данфосс», логотип «Danfoss», являются торговыми марками компании ООО «Данфосс». Все права защищены.

Центральный офис • ООО «Данфосс» • Россия, 143581,

Московская обл., Истринский р-н, с./пос. Павло-Слободское, д. Лешково, 217

Телефон: (495) 792-57-57 • Факс: (495) 792-57-59

www.danfoss.ru