



## Чугунные котлы МЕДВЕДЬ версия 16

- 20, 30, 40, 50 KLOM
- 20, 30, 40, 50 KLZ

## 20 – 50 KLOM

- Электронное зажигание с плавным модулированием мощности



## 20 - 50 KLZ

- Электронное зажигание с плавным модулированием мощности
- встроенный 110-литровый накопительный бак ГВС



# 20 - 50 KLOM Медведь

- ❑ Стационарный котел с чугунным теплообменником
- ❑ Мощность: 17кВт; 26кВт; 35кВт; 44,5кВт
- ❑ Искровое зажигание
- ❑ Плавное модулирование мощности (70-100%)
- ❑ Возможность подключения внешнего накопительного бака ГХВ через дополняющий насос
- ❑ Установка температуры накопительного бака с панели управления котлом (накопительный бак должен быть оснащен NTC датчиком температуры)
- ❑ Выбег насосов ОВ и ГВС
- ❑ Эквитермическое регулирование работы котла
- ❑ Регулируемые ножки
- ❑ Отвод продуктов сгорания в дымоход
- ❑ Возможно использования полутурбо



# Усовершенствования котла KLOM по сравнению с KLO

Верхняя крышка серого цвета, совпадающего с окраской пластиковых частей

Выштамповка для упрощения снятия передней панели

Регулируемые ножки



Непрерывное модулирование мощности

Прозрачная крышка с УФ фильтром

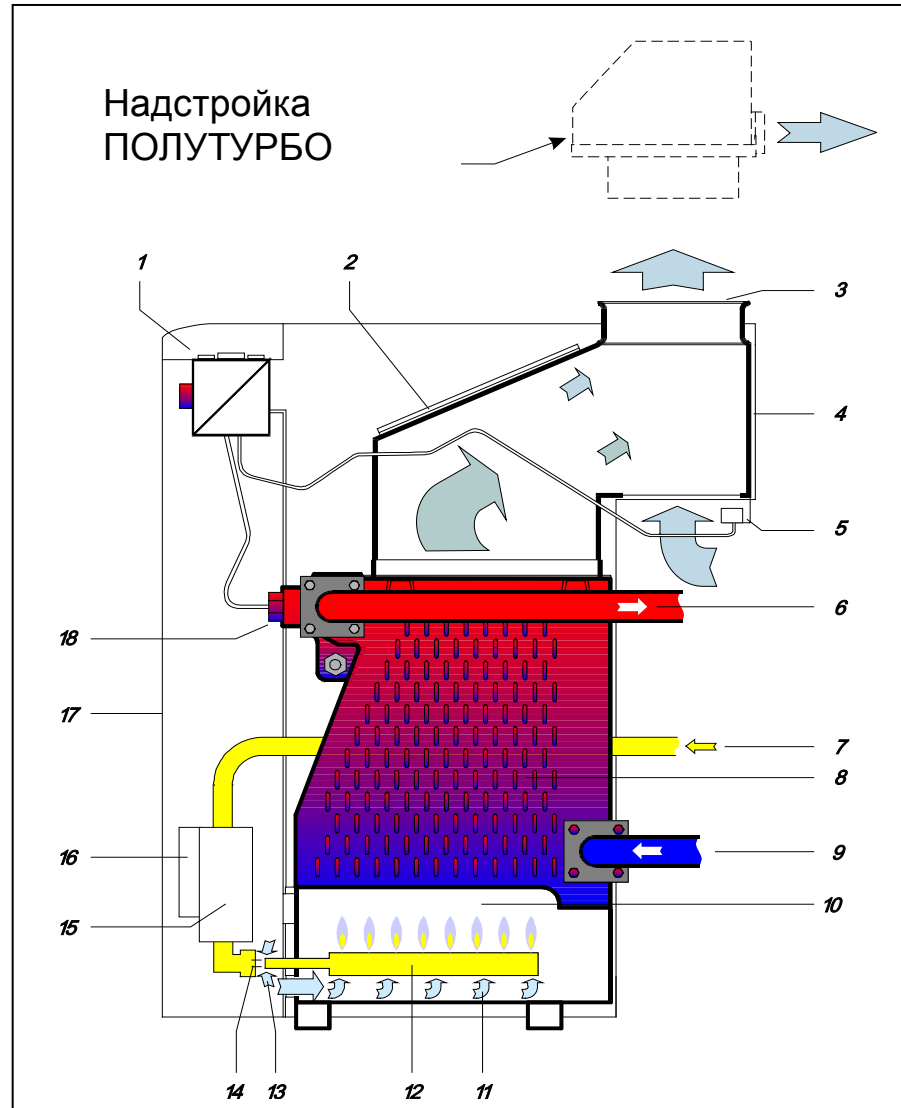


Панель управления позволяет осуществлять:

- Подключение и настройку модуля эквитермического регулирования
- Автодиагностику
- Подключение накопительного бака через насос
- Установку температуры во внешнем накопительном баке непосредственно с панели управления
- Подключение таймера

# Рабочая схема - KLOM 20-50

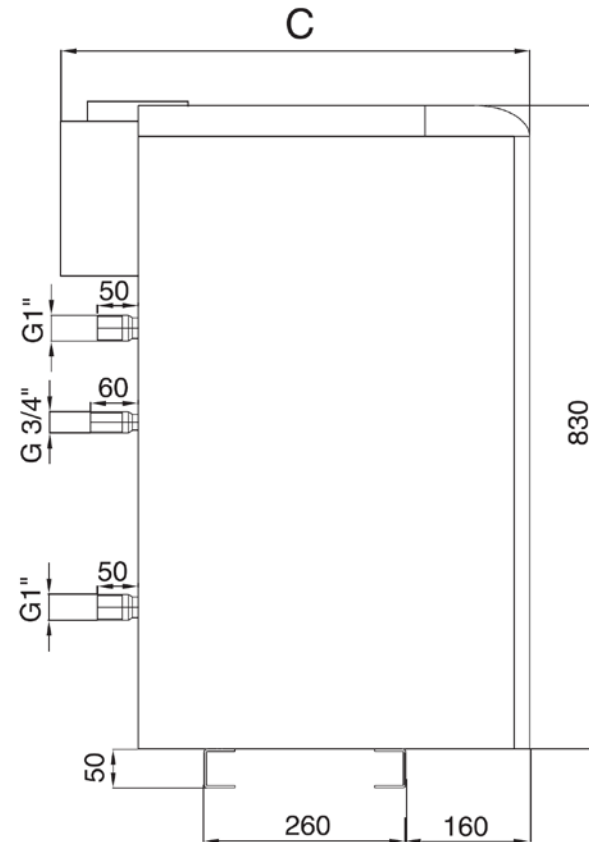
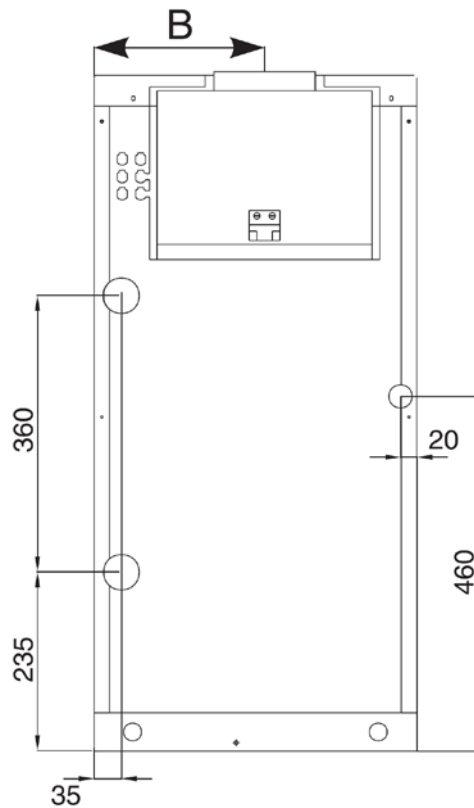
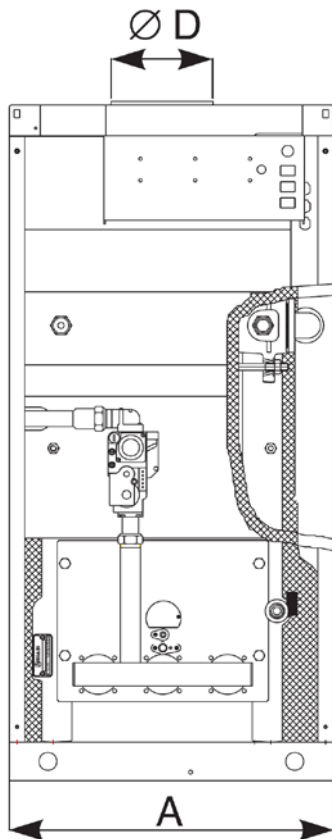
1. Панель управления
2. Отверстие для чистки теплообменника
3. Горловина дымохода
4. Прерыватель тяги
5. Термостат контроля обратной тяги
6. Вывод горячей воды в систему
7. Подача газа
8. Чугунный теплообменник
9. Обратная вода, подающаяся в систему
10. Камера сжигания
11. Подача вторичного воздуха
12. Горелка трубчатая
13. Подача первичного воздуха
14. Форсунка
15. Газовый клапан
16. Автоматика зажигания
17. Панели
18. Место подключения датчиков



# Технические параметры котлов KLOM

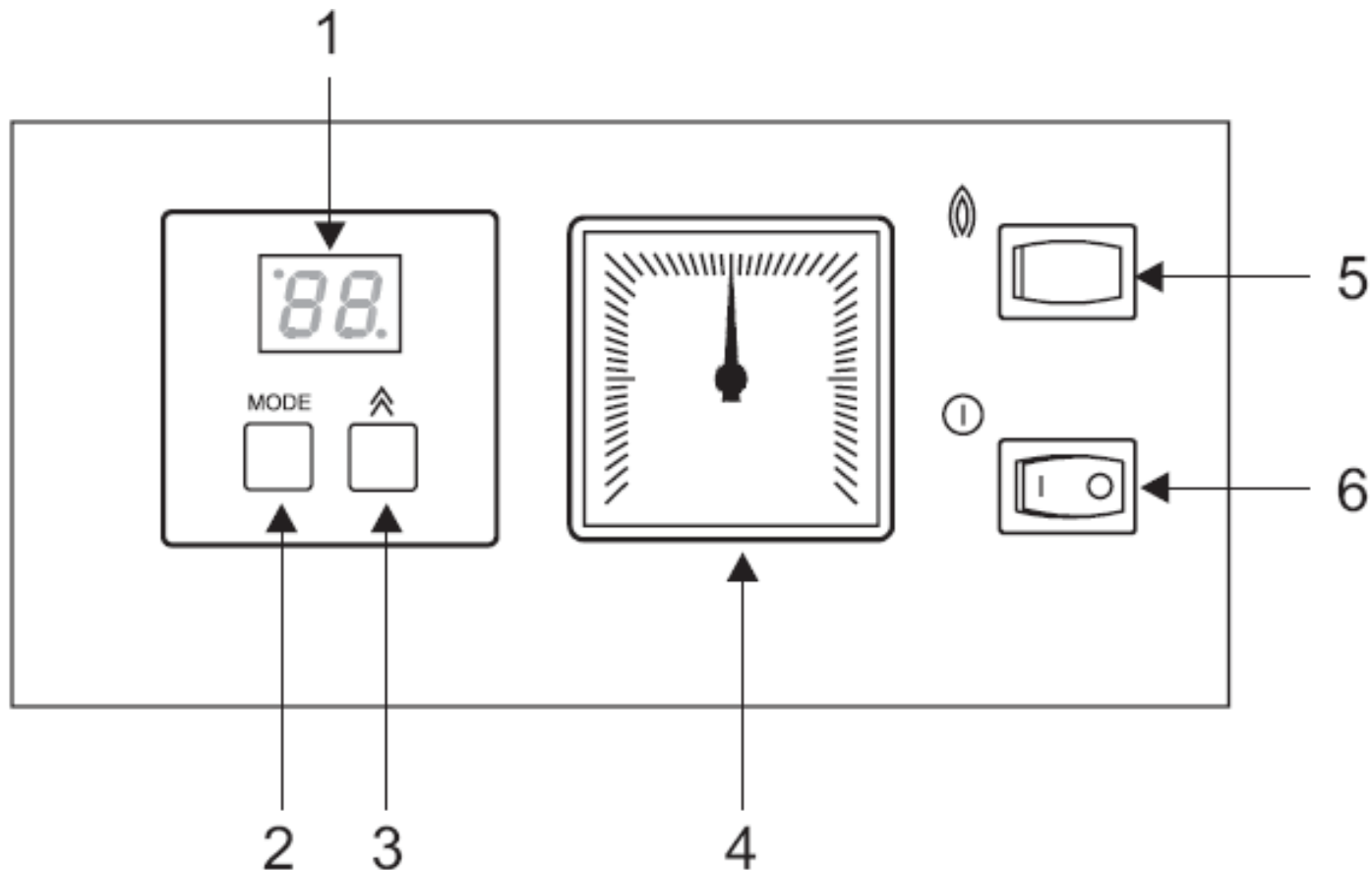
		20KLOM	30KLOM	40KLOM	50KLOM
Категория		II <sub>2H3P</sub>			
Исполнение		B <sub>11BS</sub>			
Модулирование		плавное			
Топливо		G20 / G31			
Зажигание		электрическая искра			
Входная G20	кВт	13,5 - 19	20 - 28	27 - 38,5	34,2 - 49
мощность G31	кВт	12 - 18	19 - 27	25,5 - 36,5	32 - 46,6
Мощность G20	кВт	12 - 17	18 - 26	24,5 - 35	31 - 44,5
G31	кВт	11 - 16	17 - 24,5	23 - 33	29 - 42
КПД - G20 / G31	%	90 - 92 / 89 - 91			
Диаметр форсунки G20 / G31	мм	2,65 / 1,7			
Входящее давление G20 / G31	мбар	20 / 30			
Макс.рабочее давление	бар	3			
Мин.рабочее давление	бар	1			
Диапазон температур	°C	45 - 85			
Напряжение	В / Гц	230 / 50			
Потреб.мощность	Вт	15			
Ст.электр.защиты	IP	40			
Мин.требуемая пост.тяга дымохода	Па	2			
Диаметр дымохода	мм	130	130	150	180
Температура продуктов сгорания	°C	~ 100 / ~ 95			
Полутурбо		PT 20	PT 30	PT 40	PT 50
Уровень шума	dB	до 55			
Вес	кг	90	110	130	150

# Размеры котлов KLOM



TYP	a	b	c	ød
20 KLOM	335	180	600	130
30 KLOM	420	222	600	130
40 KLOM	505	265	600	150
50 KLOM	590	307	620	180

# Панель управления 20 - 50 KLOM



1 – дисплей

2 – кнопка MODE (переход в режим настройки)

3 – кнопка  $\blacktriangle$

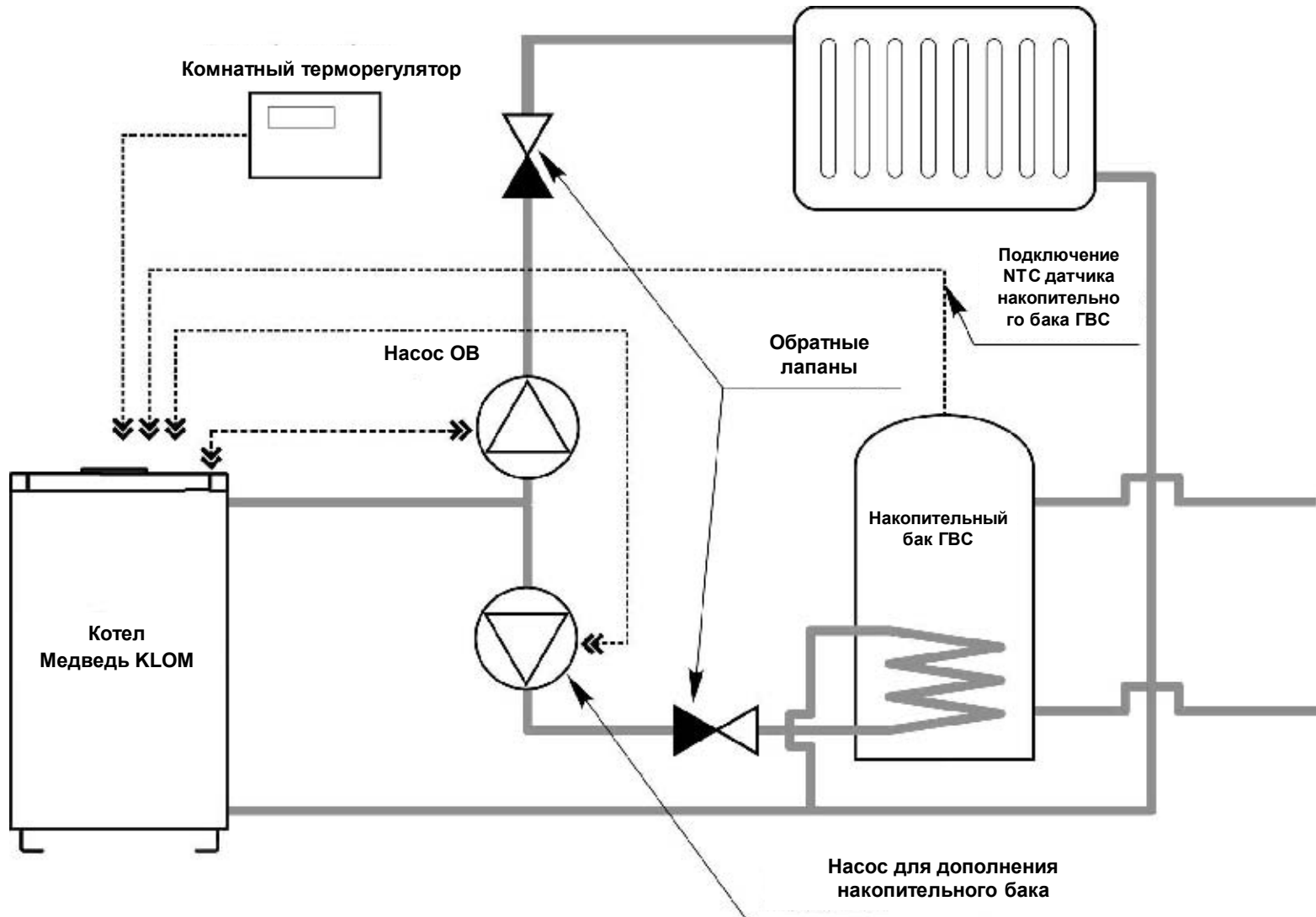
4 – манометр ОВ

5 – кнопка RESET

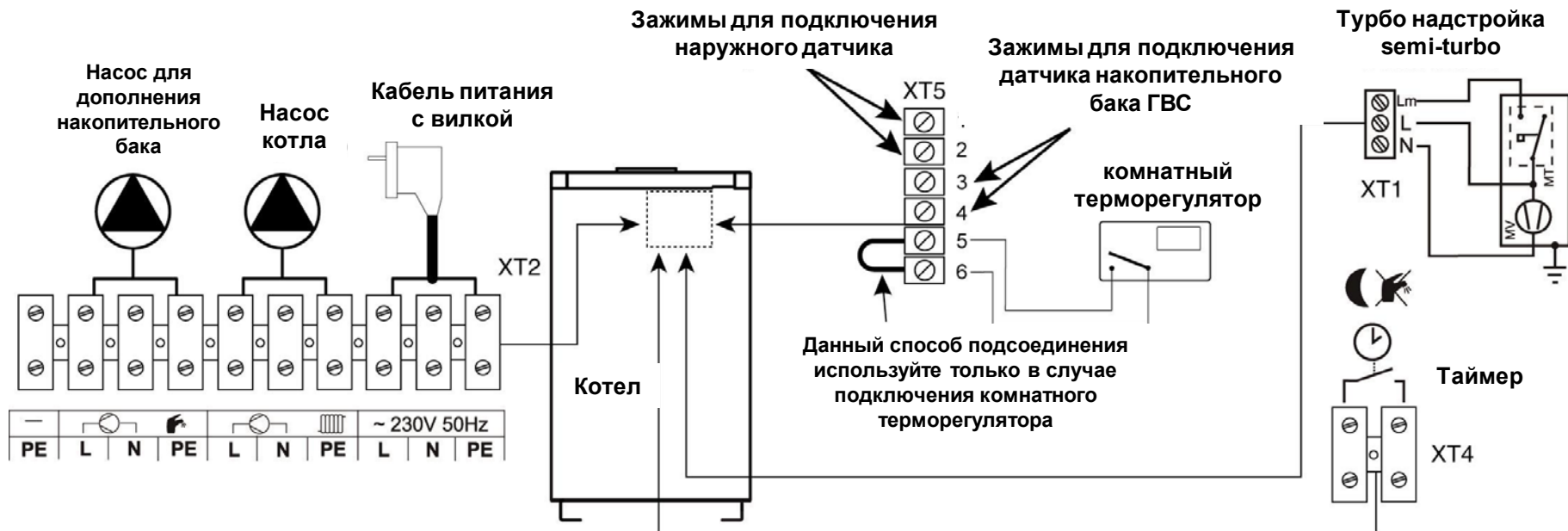
6 – сетевой выключатель



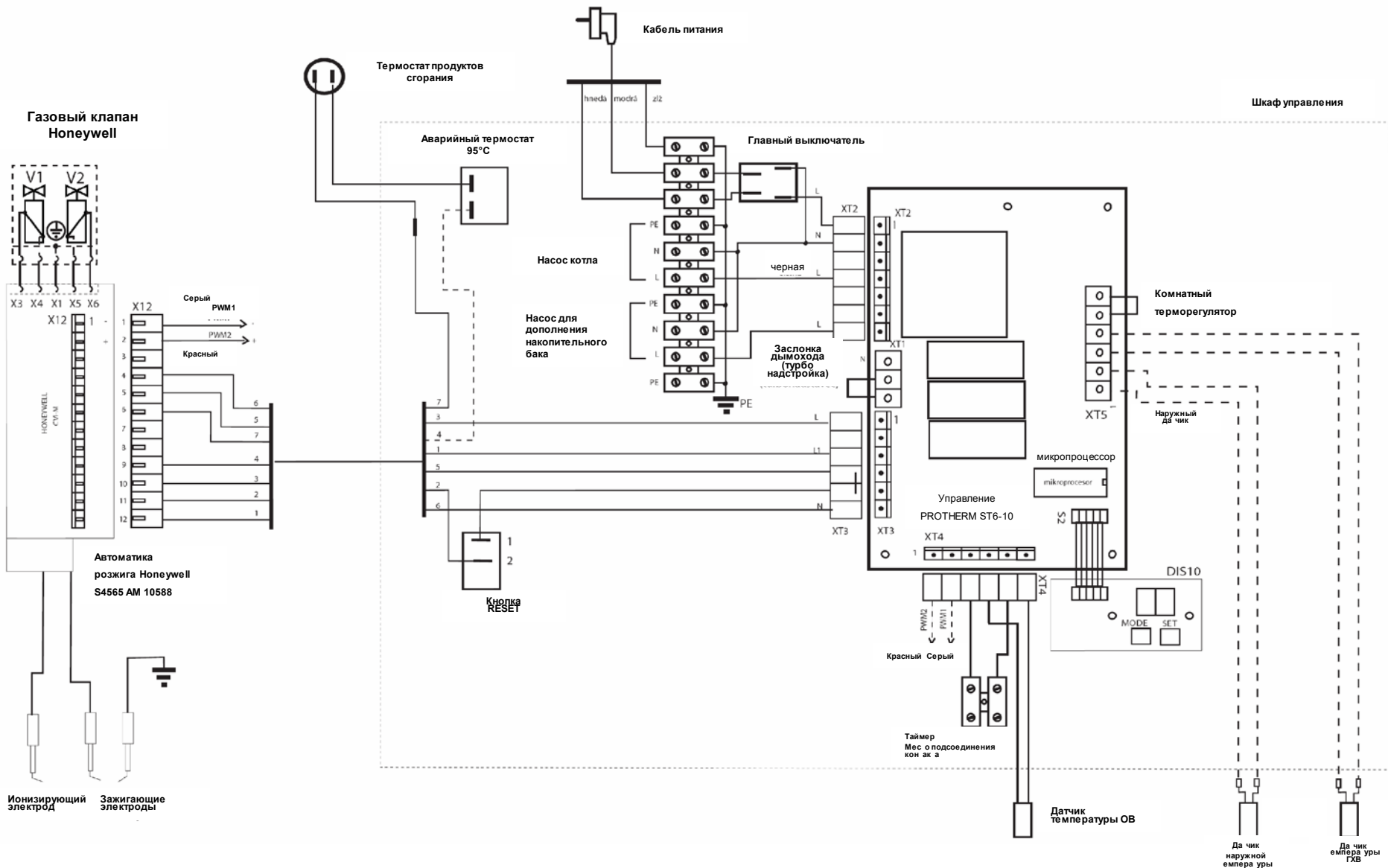
# Подключение к котлу KLOM внешнего накопительного бака



# Присоединительные зажимы котла KLOM



# Электрическая схема котла KLOM



# Медведь 20 – 50 KLZ



- ❑ Стационарный чугунный котел с встроенным 110-литровым накопительным баком ГВС
- ❑ Мощность: 17кВт, 26кВт, 35кВт и 44кВт
- ❑ Регулирующая плата с микропроцессором
- ❑ Эквитермическое регулирование
- ❑ Встроенный таймер для установки периода снижения интенсивности отопления
- ❑ Расширительный бак для ОВ и ГВС
- ❑ Плавное модулирование мощности
- ❑ Регулируемые ножки
- ❑ Отвод продуктов сгорания в дымоход
- ❑ Возможность использования полутурбо

# Усовершенствования котла KLZ

Таймер, регулирующий приоритетность пополнения накопительного бака

Верхняя крышка серого цвета, совпадающего с окраской пластиковых частей

Расширительный бак (4 литра)

В ассортимент добавлен котел 50KLZ мощностью 44кВт



Выштамповка для упрощенного снятия

110-литровый накопительный бак

На панели управления изображаются только значения температуры ОВ и ГВС (эквитермическое регулирование возможно только после подключения датчика наружной температуры)

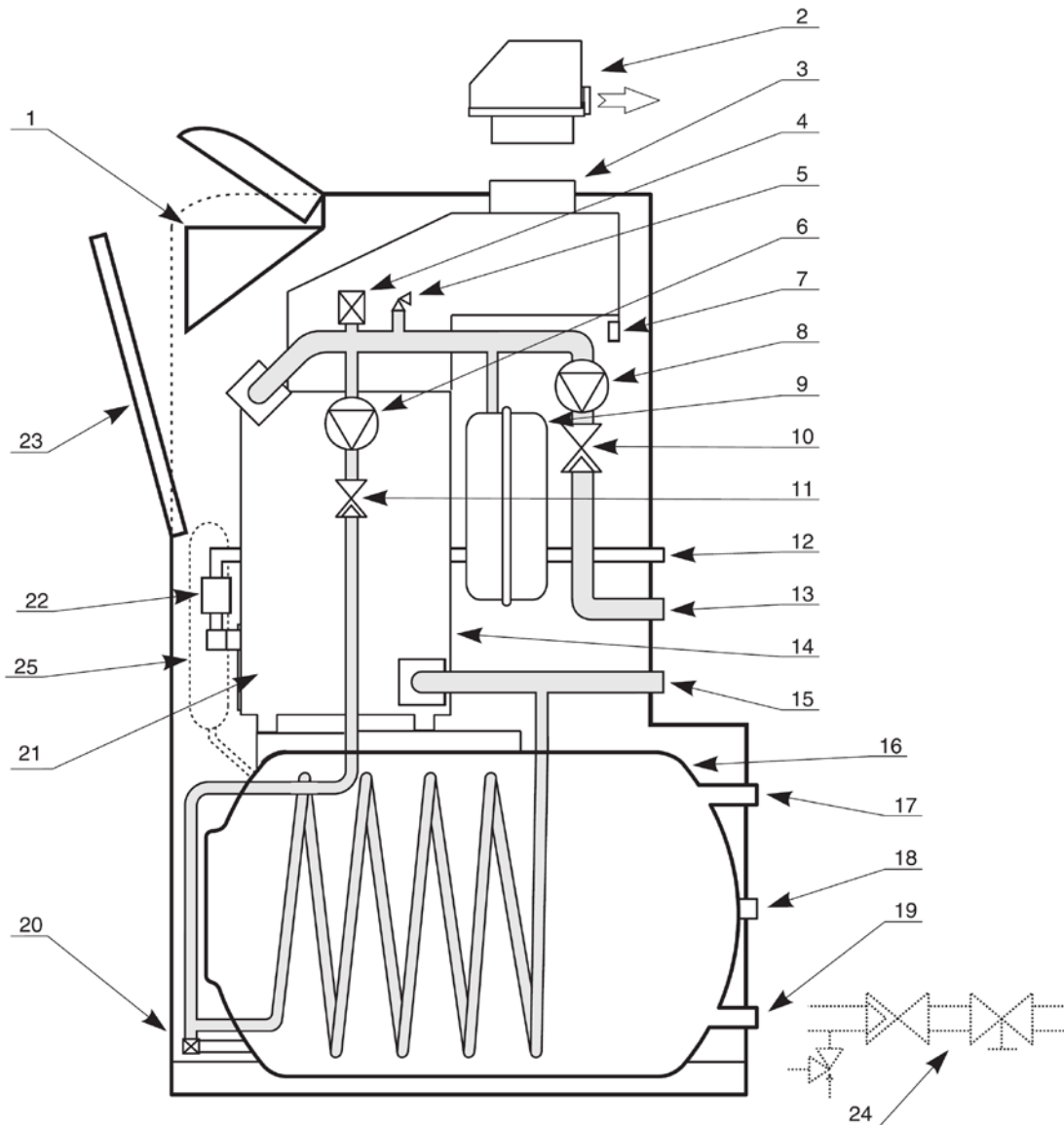
Прозрачная крышка с УФ фильтром

Регулируемые ножки



# Рабочая схема котла 20 - 50 KLZ

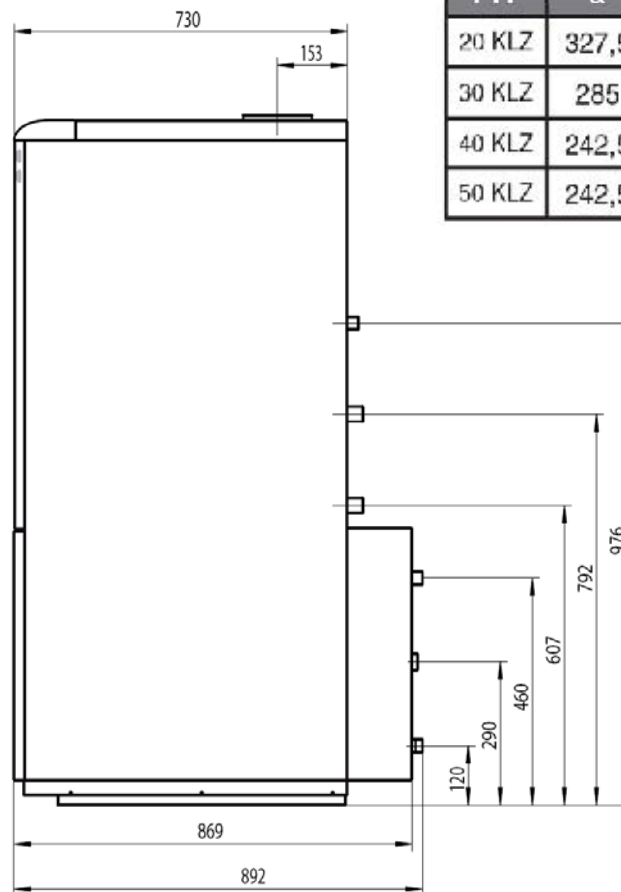
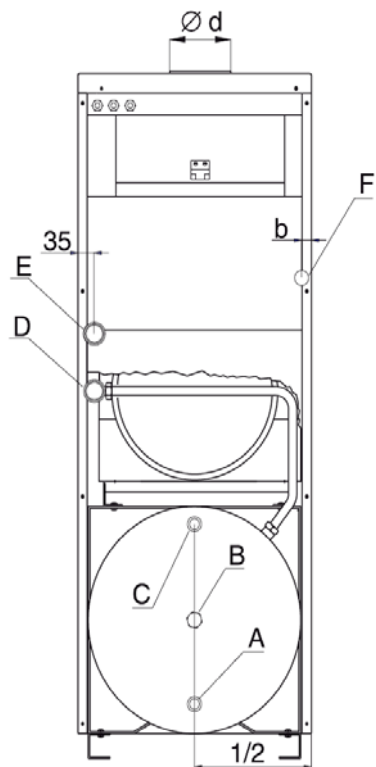
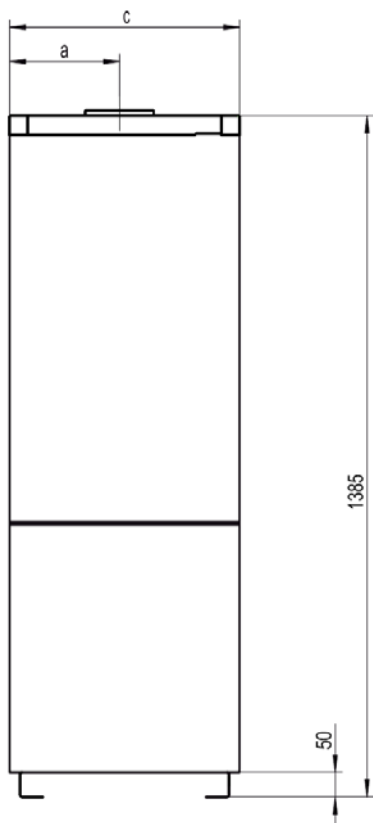
- 1 – Панель управления
- 2 – Надстройка „ПОЛУТУРБО“
- 3 – Отвод продуктов сгорания
- 4 – Автоматический воздушный клапан
- 5 – Предохранительный клапан
- 6 – Циркуляционный насос контура ГВС
- 7 – Термостат продуктов сгорания системы СКТД
- 8 – Циркуляционный насос контура ОВ
- 9 – Расширительный бак ОВ
- 10 – Обратный клапан контура ОВ
- 11 – Обратный клапан контура ГВС
- 12 – Подача газа
- 13 – Отвод горячей ОВ
- 14 – Чугунный теплообменник
- 15 – Подача обратной ОВ
- 16 – Накопительный бак ГВС
- 17 – Отвод ГВС
- 18 – Вывод в циркуляционный округ ГВС
- 19 – Подача воды в накопительный бак
- 20 – Сливной клапан
- 21 – Плата горелки
- 22 – Газовый клапан
- 23 – Передняя панель
- 24 – Предохранительный клапан ГВС
- 25 – Расширительный бак ГВС



# Технические параметры котлов KLZ

		20KLZ	30KLZ	40KLZ	50KLZ
Категория		II <sub>2H3P</sub>			
Исполнение		B <sub>11BS</sub>			
Модулирование		плавное			
Топливо		G20 / G31			
Зажигание		электрическая искра			
Входящая G20	кВт	13,5 - 19	20 - 28	27 - 38,5	36 - 49
мощность G31	кВт	12 - 18	19 - 27	25,5 - 36,5	32,8 - 47,5
Мощность G20	кВт	12 - 17	18 - 26	24,5 - 35	31,5 - 44
G31	кВт	11 - 16	17 - 24,5	23 - 33	28 - 41,2
КПД - G20 / G31	%	90 - 92 / 89 - 91			
Диаметр форсунки G20 / G31	мм	2,65 / 1,7			
Входящее давление G20 / G31	мбар	20 / 30			
Макс. рабочее давление	бар	3			
Мин. рабочее давление	бар	1			
Диапазон температур	°С	45 - 85			
Напряжение	В / Гц	230 / 50			
Потр. мощность	Вт	130			
Ст. электр. защиты	IP	40			
Объем расширительного бака ОВ	л	10			
Объем расширительного бака ГВС	л	4			
Макс. / мин. давление ГВС	кПа	600 / 100			
Устанавливаемый диапазон температур	°С	40 - 70			
Расход ГВС (согласно EN 625)	л/мин.	16	19	21	21
Мин. треб. постоянная тяга дымохода	Па	2			
Диаметр дымохода	мм	130	130	150	180
Температура продуктов сгорания	°С	~ 100 / ~ 95			
Полутурбо		PT 20	PT 30	PT 40	PT 50
Уровень шума	дВ	до 55			
Вес	кг	145	160	185	210

# Размеры котлов KLZ



TYP	a	b	c	ød
20 KLZ	327,5	191	505	130
30 KLZ	285	106	505	130
40 KLZ	242,5	21	505	150
50 KLZ	242,5	21	590	180

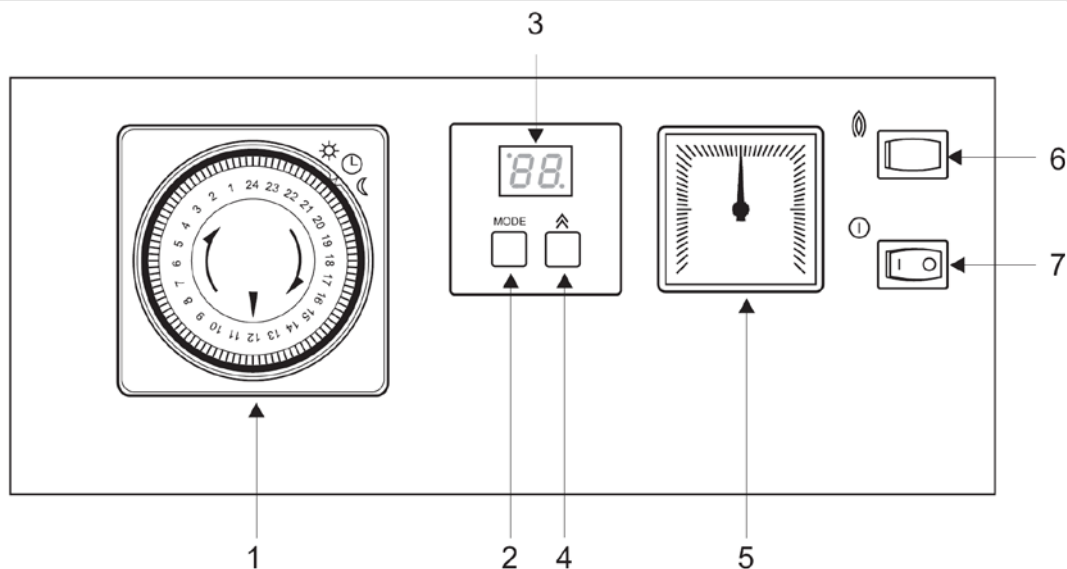
A – подача ГВС 3/4"  
 B – циркуляция ГВС 3/4"  
 C – отвод ГВС 3/4"

D – подача ОВ 1"  
 E – отвод ОВ 1"  
 F – подача газа 3/4"



# Панель управления котлом 20 - 50 KLZ

Простая и наглядная система управления котлом посредством двух кнопок и данных на дисплеи. Встроенный таймер обеспечивает возможность ночного снижения нагрузки при управлении котлом с помощью эквитермического регулятора. Благодаря использованию комнатного регулятора можно избежать чрезмерного обогрева объекта в случае неправильной настройки крутизны кривой отопления, а также в осенне-весеннем сезоне.



1 – таймер

2 – кнопка MODE (переход в режим настройки)

3 – дисплей

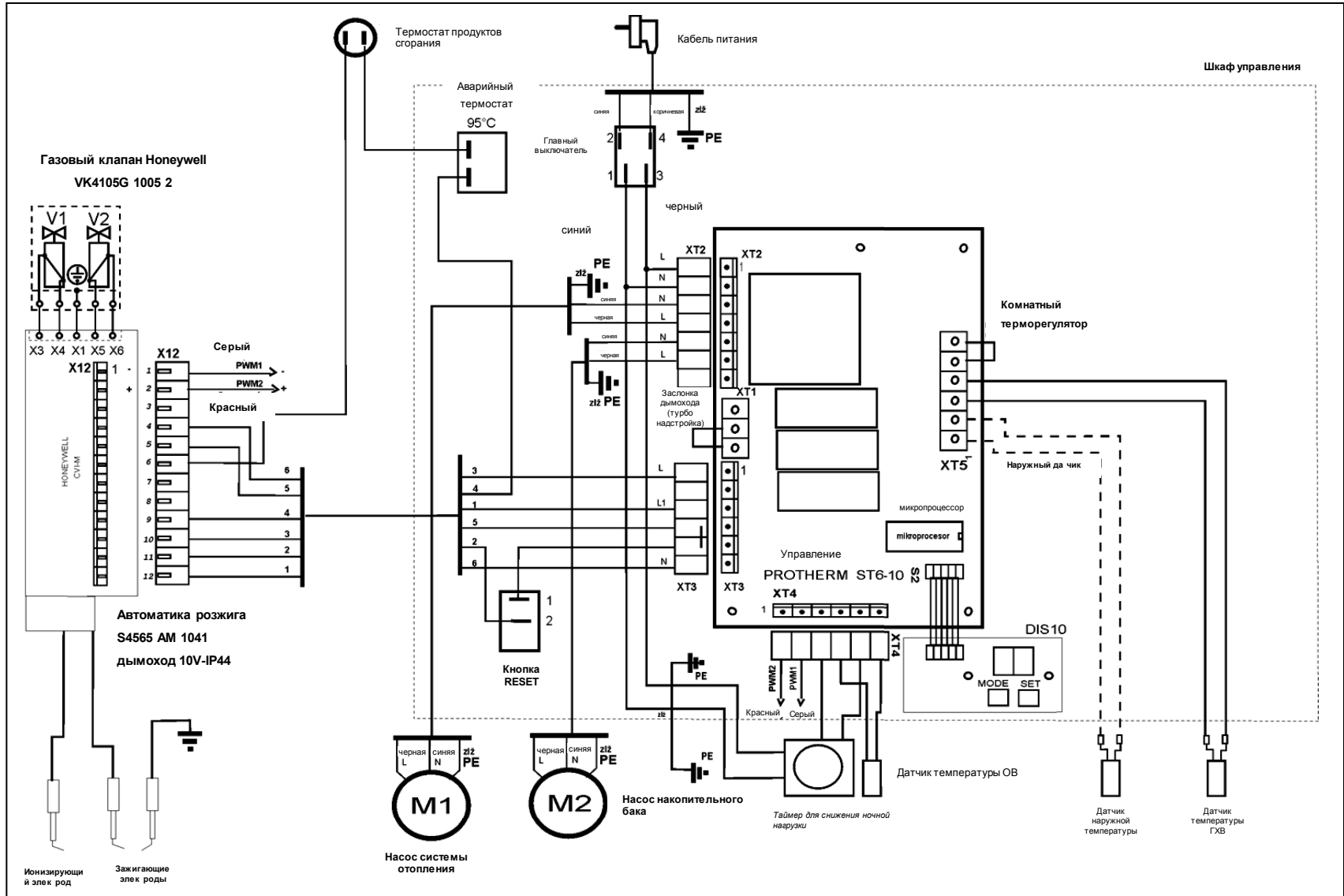
4 – кнопка 

5 – манометр ОВ

6 – кнопка RESET

7 – сетевой выключатель

# Электрическая схема котлов KLZ



# Защитные функции котла

## Защита от замерзания

Котел оснащен встроенной системой противоморозной защиты, предохраняющей котел (но не отопительную систему) и накопительный бак ГХВ от замерзания. При снижении температуры отопительной воды ниже 10 °С произойдет автоматический запуск насоса. При снижении температуры ниже 9 °С насос будет автоматически отключен, и, несмотря на приказы комнатного терморегулятора или установленный режим «ЛЕТО», котел будет нагревать отопительную воду до 24°С, после чего произойдет отключение котла и запуск насоса (на 1 мин.).

Для предохранения накопительного бака при температуре 7°С включается горелка. После того, как температура котла достигнет температуры, необходимой для запуска насоса (параметр  $t$ ), придет в действие насос накопительного бака. Насос отключится после достижения 10°С, далее в течение 1 мин происходит выбег насоса.

**Предупреждение:** В случае, если котел некоторое время находился в отключенном состоянии в помещении с температурой воздуха ниже 3 °С, то по причине безопасности котел нельзя снова пускать в ход.

## Защита насоса

В случае бездействия насоса более 24 часов, его защита от блокировки на случай длительной остановки осуществляется посредством кратковременного включения (приблизительно на 30 с).

## Выбеги насосов

Выбеги насосов настроены на одинаковую продолжительность (около 1 мин), изменить настройку невозможно

# Защитные функции котла

## Антициклирование

Антициклическое ограничение в режиме отопления, когда после отключения котла не разрешается его повторное зажигание раньше, чем панель управления не зарегистрирует остановку в течение 1 минуты. Вместе с тем, однако, должно быть выполнено и условие возникновения гистерезиса при снижении установленной температуры на 8 °С. Если данное условие не выполняется, то котел находится в ожидании снижения еще минуту (или время, кратное 1 мин).

## Перегрев котла

Если температура котла превысит 81°С, а приказ на отопление не будет получен, то автоматически придет в действие насос, подающий воду в систему. При повышении температуры свыше 92°С на дисплеи появится сообщение о неисправности F3, горелка котла погаснет (если горела), а насос будет непрерывно подавать воду в систему. Повторное включение котла возможно только после снижения температуры до 75°С.

**Предупреждение:** Все защитные функции котла активизируются только при условии его подключения к электрической сети (вилка находится в розетке, а главный выключатель в положении включено (I)).

## **Регулирование температуры в накопительном баке**

Нагрев воды в накопительном баке осуществляется с дифференциалом регулирования (гистерезисом)  $-2\text{ }^{\circ}\text{C}/+0\text{ }^{\circ}\text{C}$  по сравнению с установленной температурой. Температура подаваемой воды в период нагрева накопительного бака доводится до  $80\text{ }^{\circ}\text{C}$  с неизменным температурным гистерезисом  $\pm 1\text{ }^{\circ}\text{C}$ .

## **Включение котла для нагрева воды в системе (посредством комнатного терморегулятора)**

Котел работает с установленной мощностью „n“ на протяжении примерно 10 с. После этого мощность на 2 мин снижается, после чего регулируется в зависимости от величины ее отклонения. Когда температура будет приблизительно на  $5\text{ }^{\circ}\text{C}$  ниже установленной, произойдет плавное снижение мощности.

## **Включение котла для подогрева накопительного бака**

Котел работает с установленной мощностью „n“ в течение приблизительно 10 с. После этого, его мощность регулируется в зависимости от величины ее отклонения. Когда температура приблизительно на  $5\text{ }^{\circ}\text{C}$  приблизится к установленной входящей температуре ( $80\text{ }^{\circ}\text{C}$ ) или на  $3\text{ }^{\circ}\text{C}$  к установленной температуре накопительного бака, произойдет плавное снижение мощности котла.

## **Регулирование в зависимости от наружной температуры**

В случае подключения наружного датчика температуры и установки параметров эквитермических кривых **E** и **P**, температура воды будет рассчитана автоматически в диапазоне  $40\text{ }^{\circ}\text{C}$  -  $85\text{ }^{\circ}\text{C}$ .

## Установка заводских параметров

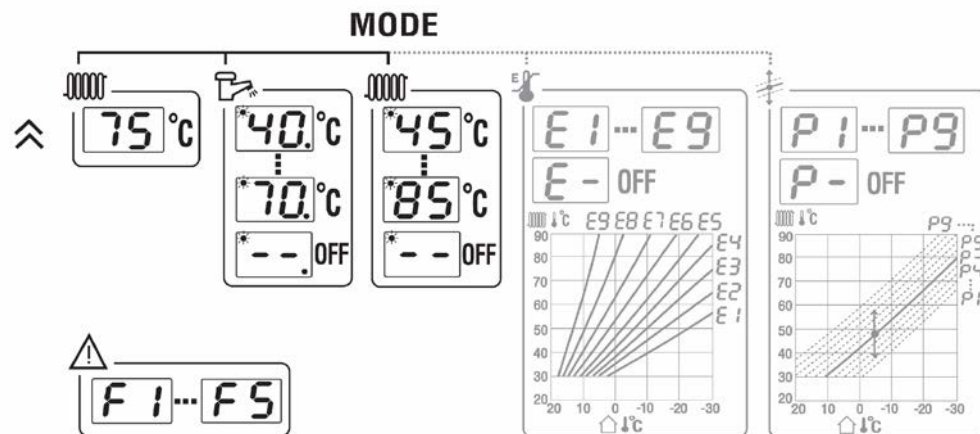
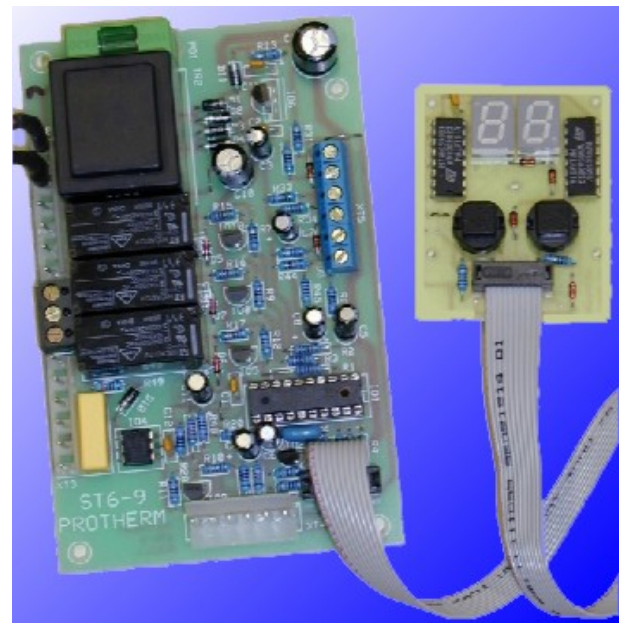
Это – новая функция котла, позаимствованная у навесных котлов. Если при включении котла нажать кнопку MODE, то в котле будут установлены следующие значения параметров:

Температура накопительного бака	-	56°C
Температура котла	-	80°C
Кривизна кривой	-	E-
Параллельное смещение	-	P-
Снижение интенсивности отопления	-	u-
Температура запуска насоса	-	t-

Данная функция оставляет без изменения значение параметра „n“, предназначенного для выбора стартовой мощности котла.

# Плата управления KLOM и KLZ - РСВ

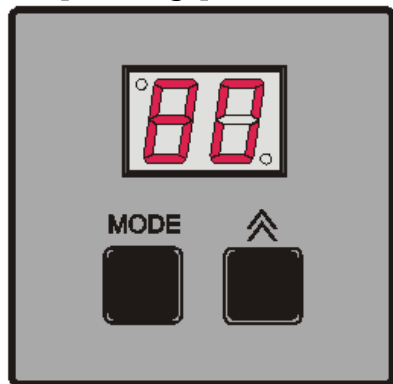
- ❑ Управление работой котла с помощью встроенного микропроцессора
- ❑ Автодиагностика неисправностей
- ❑ Плавное пропорциональное модулирование
- ❑ Мягкий старт
- ❑ Выбег насоса
- ❑ Функция антициклирования при нагреве ОВ
- ❑ Противоморозная защита системы 10°C
- ❑ Противоморозная защита котла 8°C
- ❑ Ограничение запуска котла в случае угрозы его замерзания
- ❑ Защита насоса от блокировки
- ❑ Защита от перегрева
- ❑ Индикация температуры ОВ, ГВС и сигнализация неисправностей на дисплее



platí len pri pripojení vonkajšieho snímača

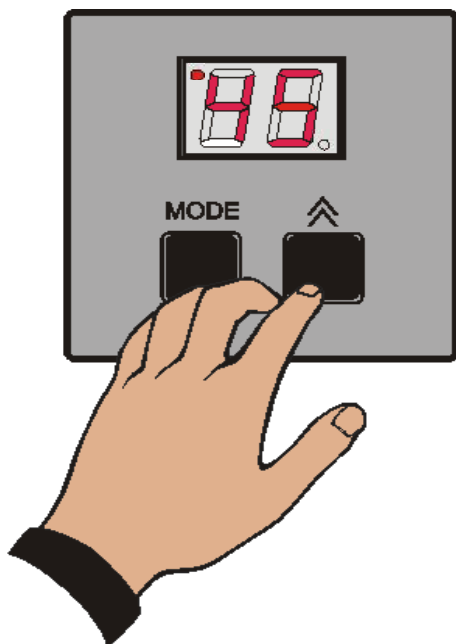
# Основные данные, изображаемые на дисплее


## температура ОВ



После включения котла посредством главного выключателя на дисплее появится изображение актуальной температуры отопительной воды (ОВ)

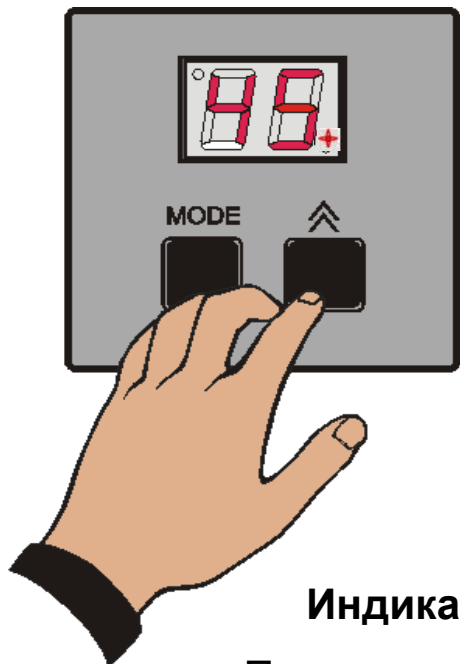
## температура ГВС (только в случае подключения накопительного бака)



После нажатия кнопки  на дисплее появится изображение температуры ГВС в накопительном баке. При этом в верхнем левом углу дисплея зажжется диод, сигнализирующий индикацию температуры ГВС в накопителе. Если вместо цифрового значения на дисплее появится изображение параметра „--“, это значит, что котел работает не в режиме приоритетного нагрева ГВС (нагрев накопительного бака выключен), а только для нагрева отопительной воды, подаваемой в систему отопления.



# Прочие изображения на дисплеи



Во время индикации температуры ОВ диод, расположенный в правом нижнем углу дисплея, отражает следующие состояния:

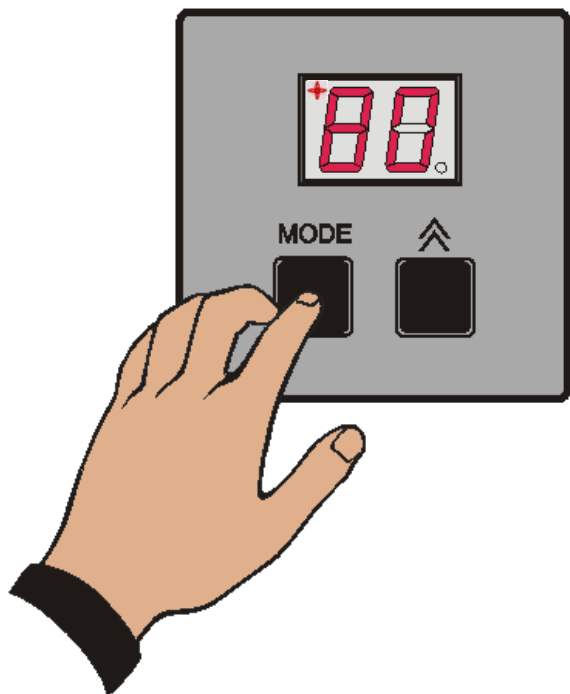
- диод не горит – не получен приказ на нагрев
- диод горит – принят приказ на нагрев от комнатного терморегулятора
- диод мигает – получен приказ от внешнего накопительного бака ГВС (приказ на подогрев ГВС в накопителе), если последний подключен к котлу


## Индикация расчетной температуры котла

При одновременном нажатии кнопок **MODE** и **↕** на дисплее появится изображение актуальной заданной температуры котла. Функция полезна в случае использования наружного датчика температуры, когда можно рассчитать, какова будет температура котла при определенной наружной температуре, а полученный результат применить для коррекции параметров **E** и **P**. Кнопку **MODE** нужно нажимать первой.

# Настройка основных параметров котла

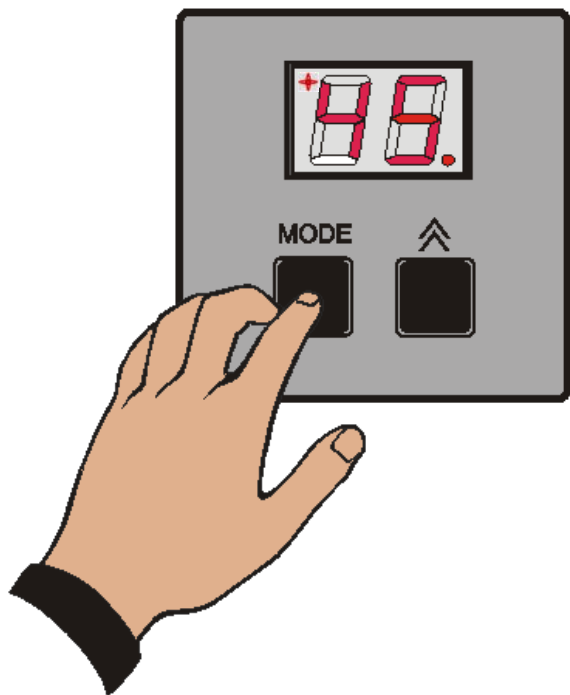
## установка температуры ОВ




После нажатия кнопки **MODE** (рис.1, поз.2) котел переключится в режим настройки. В момент установки температуры ОВ диод, расположенный в левом верхнем углу дисплея, мигает, а диод в правом нижнем не горит. С помощью кнопки  установите желаемую температуру ОВ, подаваемую в систему отопления. Порядок установки значений ОВ следующий --, 45, 50, 55, 60, 65, 70, 75, 80, 85 °С. При выборе параметра --, котел нагревает только ГВС в накопительном баке – т.е. котел работает в так называемом „летнем режиме“. После нажатия кнопки **MODE** установленное значение будет записано в памяти.

# Настройка основных параметров котла

## *установка температуры ГВ*

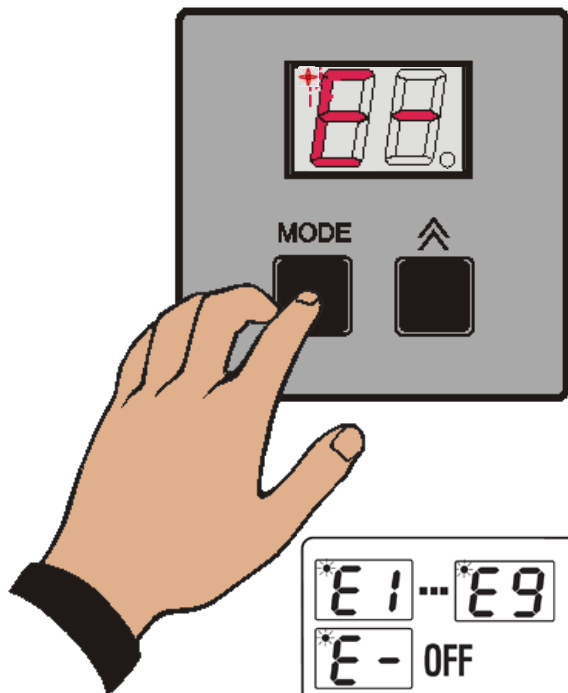


Нажмите кнопку **MODE** – диод в левом верхнем углу дисплея начнет мигать, а диод в правом нижнем углу – гореть. С помощью кнопки  выберите желаемую температуру ГВС в накопительном баке. Порядок установки значений ГВС следующий --, 40, 44, 48, 52, 56, 60, 64, 68, 70 °С. При выборе параметра « -- » , котел будет нагревать только отопительную воду, подаваемую в отопительную систему. После нажатия кнопки **MODE** выбранное значение будет записано в памяти, а на дисплее отобразится режим настройки температуры ОВ.


# Настройка основных параметров котла

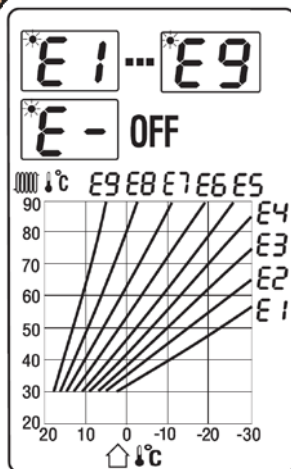
## котла

### Эквитермические кривые – выбор наклона



#### Установка кривизны кривой

Нажимайте кнопку MODE до тех пор, пока на дисплее не появится изображение параметра E. При этом диод в правом верхнем углу начнет мигать. С помощью кнопки  выберите соответствующую кривую от E1 до E9, после чего подтвердите свой выбор нажатием кнопки MODE. Выбор параметра E обозначает выключение эквитермического режима регулирования. Температура ОВ воды на выходе из котла регулируется в зависимости от наружной температуры воздуха и выбранной кривой.




**Примечание:** Настройка эквитермического режима, т.е. выбор кривизны эквитермической кривой и ее параллельного смещения, возможна только в случае подключения к котлу наружного датчика температуры. В противном случае, переход в режим настройки E будет невозможным.

# котла

## Эквитермические кривые – параллельное смещение

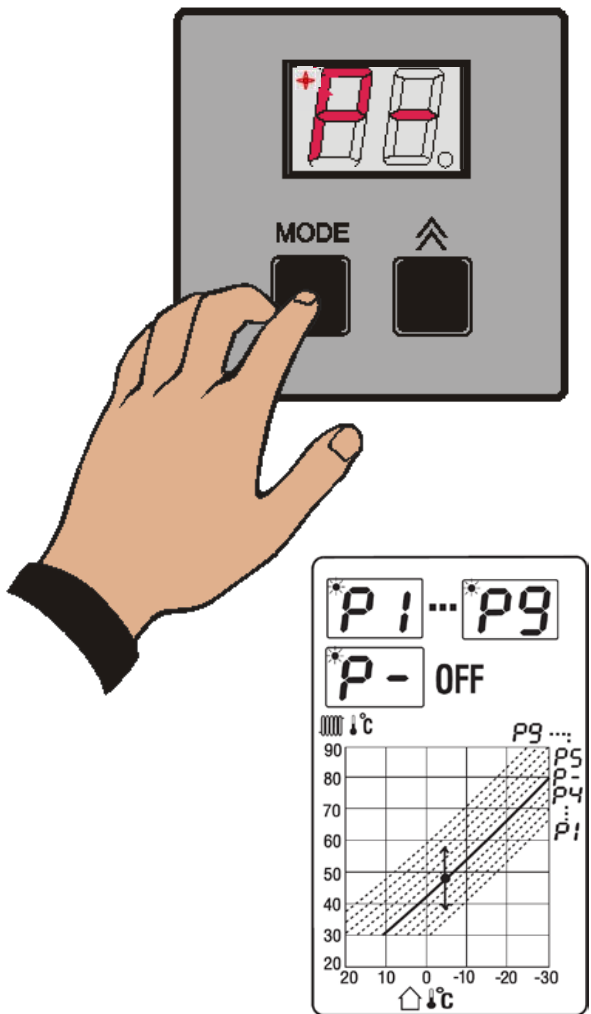
### Параллельное смещение кривой

Нажимайте кнопку MODE до тех пор, пока на дисплее не появится изображение параметра P. При этом диод в левом верхнем углу дисплея начнет мигать. С помощью кнопки  выберите желаемую кривую от P1 до P9, после чего подтвердите свой выбор нажатием кнопки MODE.

Значения смещения отдельных кривых:

- P1 – смещение на  $-15\text{ }^{\circ}\text{C}$
- P2 – смещение на  $-9\text{ }^{\circ}\text{C}$
- P3 – смещение на  $-6\text{ }^{\circ}\text{C}$
- P4 – смещение на  $-3\text{ }^{\circ}\text{C}$
- P5 – смещение на  $+3\text{ }^{\circ}\text{C}$
- P6 – смещение на  $+6\text{ }^{\circ}\text{C}$
- P7 – смещение на  $+9\text{ }^{\circ}\text{C}$
- P8 – смещение на  $+15\text{ }^{\circ}\text{C}$
- P9 – смещение на  $+21\text{ }^{\circ}\text{C}$
- P- - без смещения

Температура ОВ, нагретой согласно предварительно выбранной кривой, увеличится (P1 - P4) или снизится (P5 - P9) на выбранное значение, или останется без изменения (P-).



# Сообщения о неисправностях

## Потеря пламени - F1

Сигнализирует своевольное необратимое заблокирование автоматики розжига и закрытие газового клапана, то есть ПОТЕРЮ ПЛАМЕНИ. Подобная блокировка происходит в случае, если в режиме открытого газового клапана в автоматику розжига не поступает обратный сигнал о наличии пламени. Котел автоматически отключится без возможности повторного включения. Данная неисправность может возникнуть и в результате активизирования деятельности элементов безопасности – аварийного термостата и термостата продуктов сгорания.

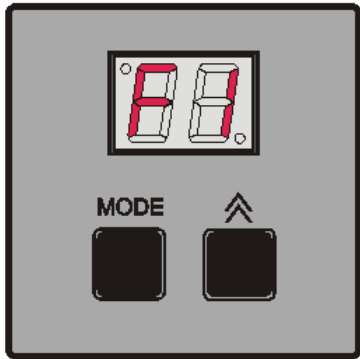
Нажатием кнопки RESET на панели управления отблокируете котел. Если сообщение повторяется, обратитесь в специализированный сервис.

## Неисправность датчика ОВ - F2

Сигнализирует неисправность датчика ОВ или снижение температуры ОВ ниже 3 °С. Котел отключится, повторный запуск будет заблокирован. Обратитесь в специализированный сервис.

## Перегрев котла - F3

Сигнализирует повышение температуры ОВ выше 92 °С. Котел отключится, но после охлаждения его работа будет автоматически возобновлена.

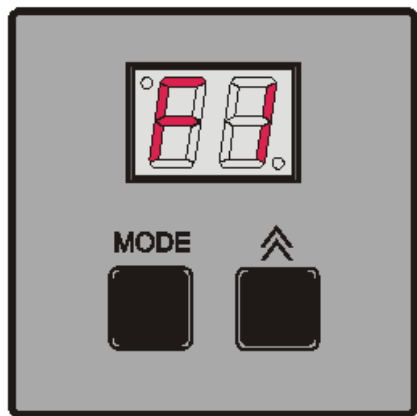


# Сообщения о неисправностях

## Неисправность датчика ГВС - F4

Сигнализирует неисправность датчика ГВС. Нагрев накопительного бака ГВС будет заблокирован, но режим отопления останется неизменным.

**Примечание:** Подобное аварийное состояние может возникнуть только в случае, если к котлу подсоединен внешний накопительный бак ГВС.



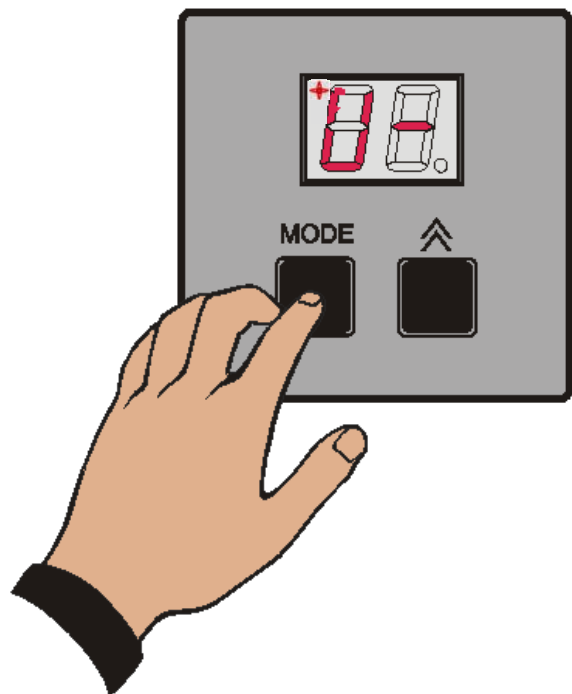
## Неисправность наружного датчика - F5

Сигнализирует неисправность (короткое замыкание) наружного датчика температуры при условии, если был выбран эквитермический режим управления котлом. Котел продолжает работать без ограничений, хотя температура ОВ регулируется согласно параметрам, установленным в котле.


**Примечание:** Если котел не работает в режиме эквитермического регулирования, подобное сообщение не появится.

# Настройка сервисных параметров

В режим настройки сервисных параметров можно попасть с помощью нажатия кнопки MODE в течение 10 с.



## Установка периода понижения интенсивности отопления

На дисплее изображен параметр „u“, диод в левом верхнем углу мигает. С помощью этого параметра можно установить период понижения интенсивности отопления, зависящий от настройки таймера. Установленная температура ОВ будет снижена на величину данного параметра. Желаемое значение выбирается с помощью кнопки  последующим подтверждением выбора нажатием кнопки MODE и одновременным переходом в следующий режим.

Значения параметра „u“:

- u1 – без понижения
- u2 – снижение на 3 °С
- u3 – снижение на 6 °С
- u4 – снижение на 9 °С
- u5 – снижение на 12 °С
- u6 – снижение на 15 °С
- u7 – снижение на 18 °С
- u8 – снижение на 21 °С
- u9 – снижение на 24 °С


u – макс. снижение – отопление отключено, котел не реагирует на команду комнатного терморегулятора (в данном режиме котел не будет ни топить, ни подогревать накопитель), активной остается только противоморозная защита

**Примечание:** Установка периода снижения нагрузки возможна только в случае, если котел оснащен таймером или иным устройством, позволяющим устанавливать временные интервалы (например, подходящий тип комнатного терморегулятора).



# Настройка сервисных параметров

## Запуск насоса

На дисплее изображен параметр „t“, диод в левом верхнем углу мигает. В данном режиме параметр „t“ настраивается на такую температуру ОВ, при которой приходит в действие насос ОВ. Требуемый параметр выбирается с помощью кнопки  после чего выбранное значение подтверждается нажатием кнопки MODE с переходом в следующий режим настройки.

Значения параметра „t“:

t1 = 40 °С

t2 = 45 °С

t3 = 48 °С

t4 = 50 °С

t5 = 52 °С

t6 = 54 °С

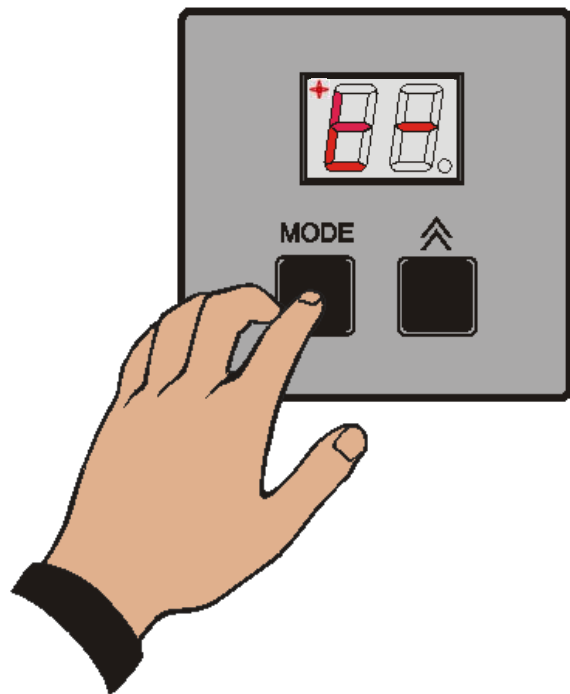
t7 = 56 °С

t8 = 58 °С

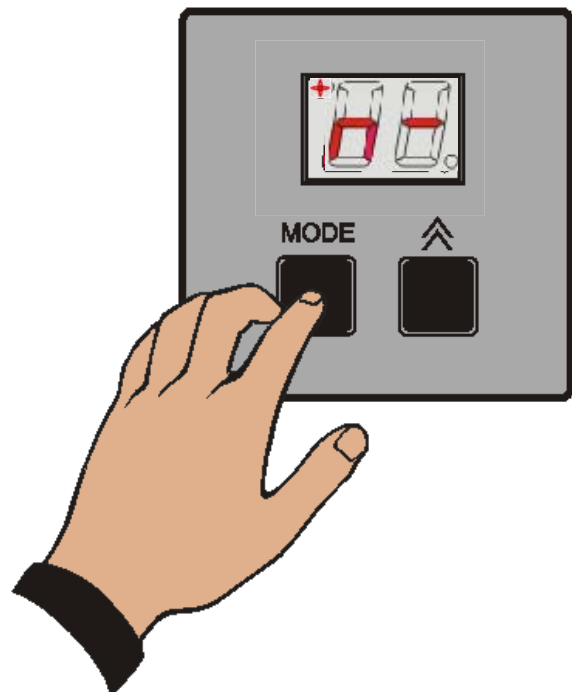
t9 = 60 °С

t- – автоматическая настройка температуры ОВ в диапазоне 38°-58°С в зависимости от требуемой температуры ОВ (эквитермический режим) или выбранной температуры котла в случае, если к котлу не был подключен наружный датчик температуры.

Параметр „t“ предопределяет минимальную температуру котла, то есть в случае, если расчетная (в эквитермическом режиме) температура или установленная температура и будет ниже, в расчет будет взята температура, соответствующая параметру „t“.




# Настройка сервисных параметров



## Стартовая мощность котла

На дисплее изображен параметр „n“, при этом диод в левом верхнем углу мигает. В данном режиме стартовая мощность котла устанавливается следующим образом: от „n –“ - минимальная стартовая мощность до „n9“ - максимальная стартовая мощность.

С помощью кнопки  выберите необходимый параметр, после чего подтвердите свой выбор нажатием кнопки MODE, которая одновременно служит для перехода в следующий режим.

**Примечание:** Перенастройка стартовой мощности котла используется только при перестройке на иной вид топлива, см. главу „Перестройка на иной вид топлива“ („n6“ для пропана и „n-“ для природного газа).

# Настройка клапана Honeywell CVI-m

- Установите “U”- манометр на газовую арматуру в месте забора (2)
- Снимите крышку с элементов настройки (A)
- Установите сначала минимальную, потом максимальную мощность

## Установка минимальной мощности

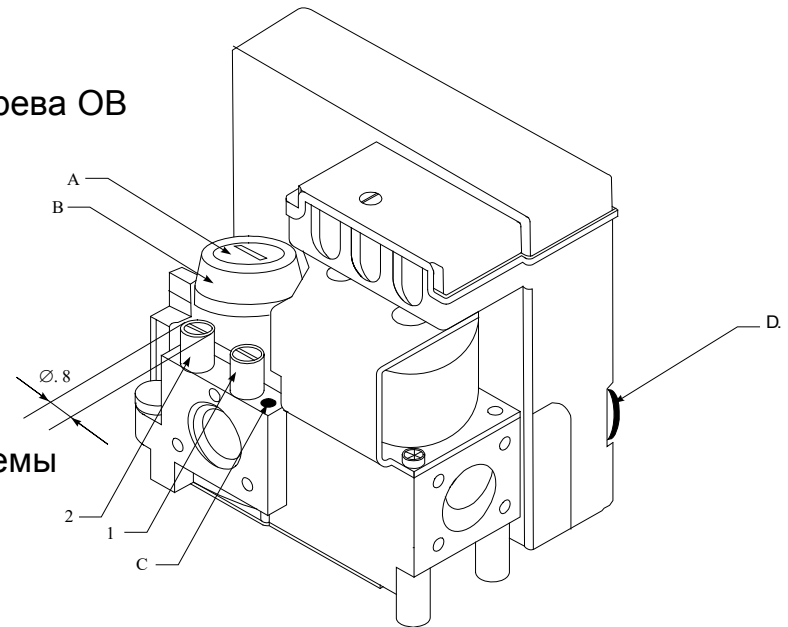
- Пустите котел на минимальную мощность в режиме нагрева ОВ - только 100 с после запуска
- Поверните винт (C) против часовой стрелки до минимума. С помощью потенциометра (D), расположенного на боку автоматики розжига, установите желаемое давление газа **P<sub>min</sub>**.

## Установка максимальной мощности

- Пустите котел на максимальную мощность в режиме нагрева ОВ
- С помощью винта (B), расположенного под крышкой (A), установите желаемое значение давления газа **P<sub>max</sub>**

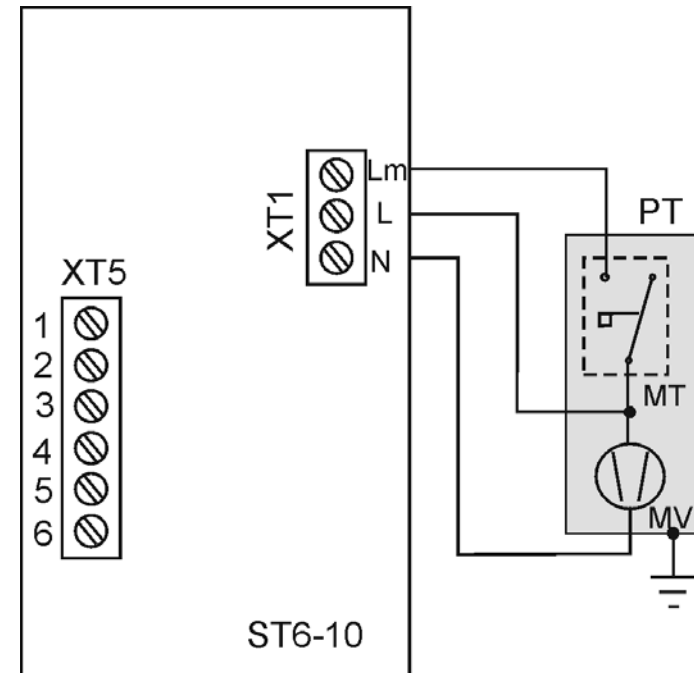
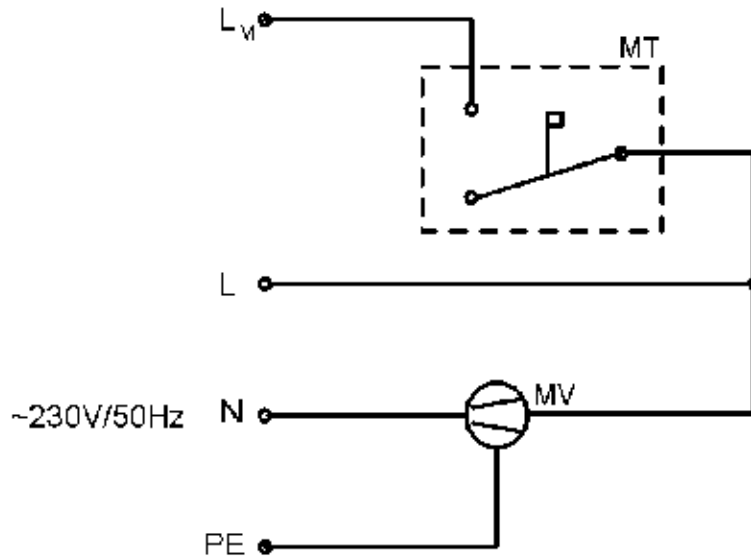
## Заключительная проверка

- Проверьте настройку максимальной мощности **P<sub>max</sub>**.
- Проверьте настройку минимальной мощности **P<sub>min</sub>**
- Наденьте крышку винта настройки
- Отсоедините манометр и проверьте герметичность системы



# Надстройка "полутурбо" - РТ20-50

Подключение к котлам KLOM, KLZ



# Основные требования к монтажу

- Не устанавливайте котел в открытые системы отопления. Если Вы, все-таки, хотите установить котел в подобную систему, то помните, что давление воды в системе отопления должно быть **минимально 100 кПа (1 бар)**
- В случае наличия на радиаторах термостатических клапанов необходимо обеспечить циркуляцию отопительной воды хотя бы через один радиатор, на котором нет термостатического клапана. Комнатный терморегулятор рекомендуется поместить в помещение, где на радиаторе отсутствует термостатический клапан
- Не рекомендуется добавлять в отопительную воду незамерзающие смеси, так как они обладают такими нежелательными свойствами, как пониженная теплоотдача, повышенное тепловое расширение и агрессивное воздействие на прокладки
- Перед тем, как наполнить систему, ее необходимо несколько раз промыть водой под давлением
- Неисправности, возникшие вследствие осаждения нечистот и накипи, не являются предметом гарантии. Рекомендуем наполнять систему обработанной (деминерализованной) водой
- Перед котлом нужно установить фильтр, который необходимо регулярно контролировать
- Перед напуском воды в систему необходимо проверить давление воды в расширительном баке, в случае необходимости повысить его. Давление должно быть приблизительно одинаковым с давлением холодной ОВ