



## НЕРЖАВЕЮЩИЕ ШАРОВЫЕ КРАНЫ NAVAL





# НЕРЖАВЕЮЩИЕ ШАРОВЫЕ КРАНЫ NAVAL

Нержавеющие шаровые краны **NAVAL** предназначены для применения в качестве запорной арматуры. Краны выпускаются для работы при давлении PN от 16 до 40 и размером DN 10 – 250. Их можно применять для установки в трубопроводах различных технологических процессов: кислотно-щелочных трубах, в системах сжатого воздуха, в трубах для сырой и кислородосодержащей воды и на различных объектах, где требуется повышенная антикоррозионность.

## КОНСТРУКЦИЯ

Корпус и патрубки сварены в единое целое. Углеродно-тефлоновые уплотнительные прокладки усиленные L – образными кольцами, стойки к износу, воздействию химикалий и загрязнений. Благодаря отшлифованному и отполированному шару, изготовленному из высококачественной стали, кран легок в работе и надежно служит и после многих лет эксплуатации.

Тарельчатые пружины прижимают уплотнения к плавающему шару. Таким

образом кран имеет высокую плотность при низких и высоких перепадах давления. Противовылетающий шпиндель уплотнен двумя O-образными кольцами, из которых верхнее заменяемо (в модификации DN 65-300 оба заменяемы).

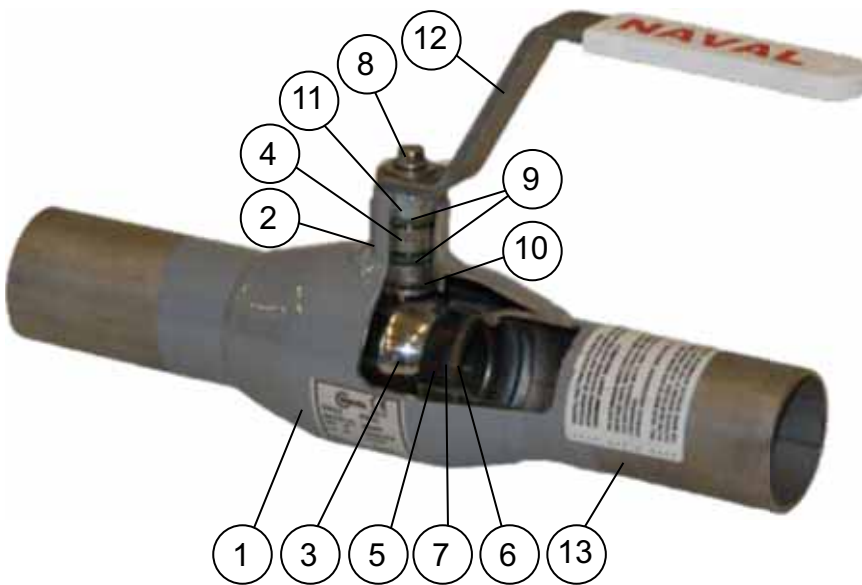
Тефлоновая прокладка между шпинделем и втулкой шпинделя работает также как уплотнительная поверхность. Начиная с модификации DN65 шпиндель оборудован нержавеющей подшипниковой втулкой.

NAVAL OY имеет сертификаты "ISO 9001" по качеству и "ISO 14001" по охране окружающей среды.

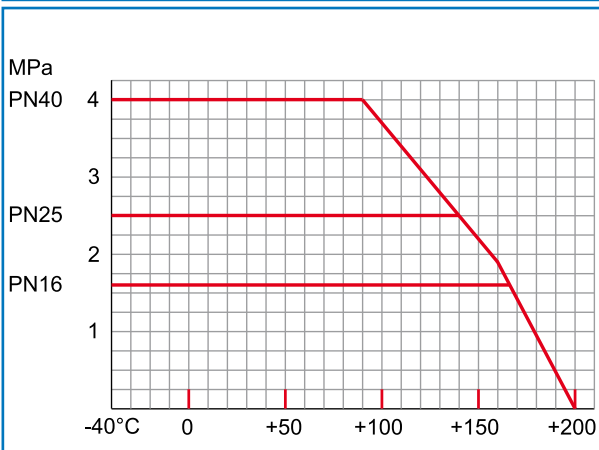
## СВОЙСТВА

Кран не требует ухода, подтягивания или смазки. Долгий срок эксплуатации, быстрый монтаж и низкие эксплуатационные расходы.

Благодаря высокому шпинделю, совместно с круглой внешней формой крана, изоляционные работы легко выполнять. Ручка крана съемная и ее можно переставить на 180 град. Конструкция корпуса не имеет тяжелых и ненадежных литых деталей. Приводной механизм легко установить даже после монтажа крана.



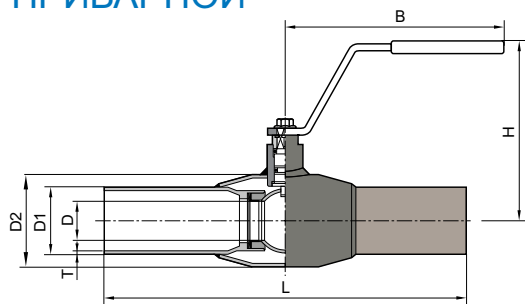
ПЕРЕПАД ДАВЛЕНИЙ В ЗАВИСИМОСТИ ОТ ТЕМПЕРАТУРЫ (не для пара)



Для температуры ниже 20°C просим отдельно указать при заказе.

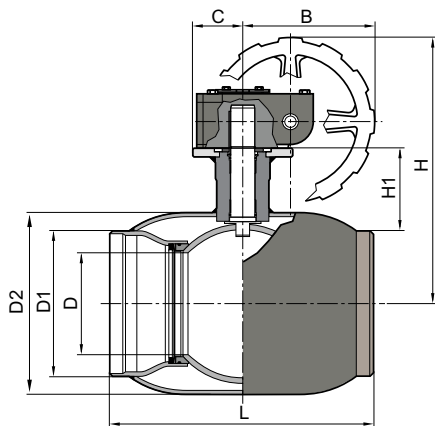
| Поз | Деталь               | Материал   |        |
|-----|----------------------|--|--------|
| 1   | КОРПУС               | Сталь нержавеющая  | 1.4404 |
| 2   | КОРПУС ШПИДЕЛЯ       | Сталь нержавеющая  | 1.4404 |
| 3   | ШАР                  | Сталь нержавеющая  | 1.4404 |
| 4   | ШПИНДЕЛЬ             | Сталь нержавеющая  | 1.4404 |
| 5   | УПЛОТНЕНИЕ           | Тефлон усиленный   | PTFE+C |
| 6   | ПРУЖИНА ТАРЕЛЬЧАТАЯ  | Сталь нержавеющая  | 1.4404 |
| 7   | КОЛЬЦО ОПОРНОЕ       | Сталь нержавеющая  | 1.4404 |
| 8   | ВИНТ КРЕПЕЖНЫЙ       | Сталь нержавеющая  |        |
| 9   | O-КОЛЬЦО             | ВИТОН  | FPM    |
| 10  | ПЛАСТИНА УПЛОТНЯЮЩАЯ | Тефлон   | PTFE   |
| 11  | ОГРАНИЧИТЕЛЬ         | Сталь нержавеющая  | 1.4404 |
| 12  | РУКОЯТКА             | DN10-50 Сталь нержавеющая<br>DN65-200 Сталь оцинкованная |        |
| 13  | ПАТРУБОК             | Сталь нержавеющая  | 1.4404 |

## ПРИВАРНОЙ



| DN  | PN | НАВАЛ № | LVI n:o | L   | D   | D1    | D2    | H   | B    | T    | КГ   |
|-----|----|---------|---------|-----|-----|-------|-------|-----|------|------|------|
| 10  | 40 | 286 402 | 3763142 | 230 | 10  | 17,2  | 33,7  | 98  | 145  | 2,0  | 0,5  |
| 15  | 40 | 286 403 | 3763144 | 230 | 10  | 21,3  | 33,7  | 98  | 145  | 2,0  | 0,5  |
| 20  | 40 | 286 405 | 3763146 | 230 | 15  | 26,9  | 42,4  | 103 | 145  | 2,0  | 0,7  |
| 25  | 40 | 286 406 | 3763148 | 230 | 20  | 33,7  | 48,3  | 112 | 145  | 2,0  | 0,9  |
| 32  | 40 | 286 407 | 3763150 | 260 | 25  | 42,4  | 60,3  | 116 | 145  | 2,0  | 1,1  |
| 40  | 40 | 286 408 | 3763152 | 260 | 32  | 48,3  | 70,0  | 111 | 188  | 2,5  | 1,8  |
| 50  | 40 | 286 409 | 3763154 | 300 | 40  | 60,3  | 88,9  | 118 | 188  | 3,0  | 2,6  |
| 65  | 25 | 286 410 | 3763156 | 300 | 50  | 76,1  | 114,3 | 150 | 278  | 3,0  | 3,5  |
| 80  | 25 | 286 411 | 3763158 | 300 | 65  | 88,9  | 131,0 | 160 | 278  | 3,0  | 5,5  |
| 100 | 25 | 286 412 | 3763160 | 325 | 80  | 114,3 | 156,0 | 175 | 278  | 3,0  | 8,0  |
| 125 | 16 | 286 413 | 3763161 | 325 | 100 | 139,7 | 177,8 | 220 | 400  | 3,3  | 13,0 |
| 150 | 16 | 286 414 | 3763162 | 350 | 125 | 168,3 | 219,1 | 240 | 600  | 4    | 17,0 |
| 200 | 16 | 286 416 | 3763163 | 390 | 150 | 219,1 | 273,0 | 270 | 900  | 4,5  | 38,0 |
| 250 | 16 | 286 417 | 3763164 | 520 | 200 | 273,0 | 355,6 | 345 | 1200 | 6,35 | 70,0 |

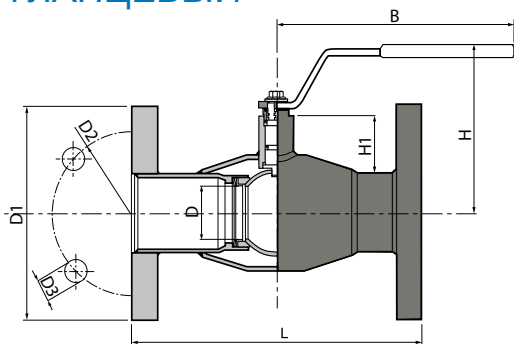
## ПРИВАРНОЙ, С РЕДУКТОРОМ



| DN  | PN | НАВАЛ № | LVI n:o | L   | D   | D1    | D2    | H   | H1  | B   | C   | КГ |
|-----|----|---------|---------|-----|-----|-------|-------|-----|-----|-----|-----|----|
| 125 | 16 | 286 433 | 3763166 | 325 | 100 | 139,7 | 177,8 | 276 | 68  | 145 | 50  | 18 |
| 150 | 16 | 286 434 | 3763167 | 350 | 125 | 168,3 | 219,1 | 297 | 74  | 145 | 50  | 22 |
| 200 | 16 | 286 436 | 3763168 | 390 | 150 | 219,1 | 273,0 | 369 | 94  | 196 | 75  | 45 |
| 250 | 16 | 286 437 | 3763169 | 520 | 200 | 273,0 | 355,6 | 451 | 122 | 236 | 100 | 80 |

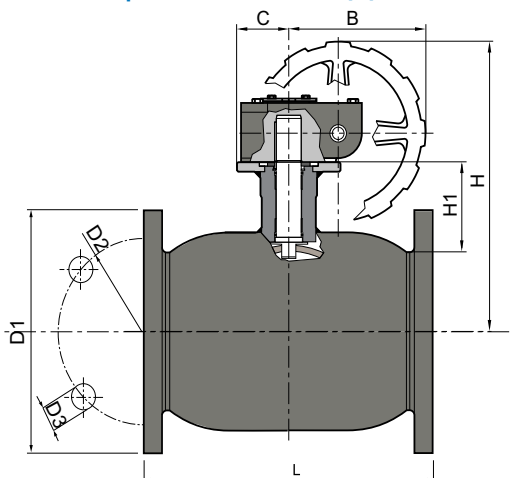
Рекомендуем привод с червячной передачей начиная с типа ≥ ДУ125

## ФЛАНЦЕВЫЙ



| DN  | PN | НАВАЛ № | LVI n:o | L   | D   | D1  | D2  | D3 | H   | B    | КГ   |
|-----|----|---------|---------|-----|-----|-----|-----|----|-----|------|------|
| 15  | 40 | 286 553 | 3763174 | 130 | 10  | 95  | 65  | 14 | 98  | 145  | 2,1  |
| 20  | 40 | 286 555 | 3763176 | 150 | 15  | 105 | 75  | 14 | 103 | 145  | 2,7  |
| 25  | 40 | 286 556 | 3763178 | 160 | 20  | 115 | 85  | 14 | 112 | 145  | 3,3  |
| 32  | 40 | 286 557 | 3763180 | 180 | 25  | 140 | 100 | 18 | 116 | 145  | 4,8  |
| 40  | 40 | 286 558 | 3763182 | 200 | 32  | 150 | 110 | 18 | 111 | 188  | 5,8  |
| 50  | 40 | 286 559 | 3763184 | 230 | 40  | 165 | 125 | 18 | 118 | 188  | 7,9  |
| 65  | 16 | 286 560 | 3763186 | 270 | 50  | 185 | 145 | 18 | 150 | 278  | 11,0 |
| 80  | 16 | 286 561 | 3763188 | 280 | 65  | 200 | 160 | 18 | 160 | 278  | 12,5 |
| 100 | 16 | 286 562 | 3763190 | 300 | 80  | 220 | 180 | 18 | 175 | 278  | 16,7 |
| 125 | 16 | 286 563 | 3763191 | 325 | 100 | 250 | 210 | 18 | 220 | 400  | 21,0 |
| 150 | 16 | 286 564 | 3763192 | 350 | 125 | 285 | 240 | 22 | 240 | 600  | 25,0 |
| 200 | 16 | 286 566 | 3763193 | 400 | 150 | 340 | 295 | 22 | 271 | 900  | 50,0 |
| 250 | 16 | 286 567 | 3763194 | 530 | 200 | 405 | 355 | 26 | 345 | 1200 | 90,0 |

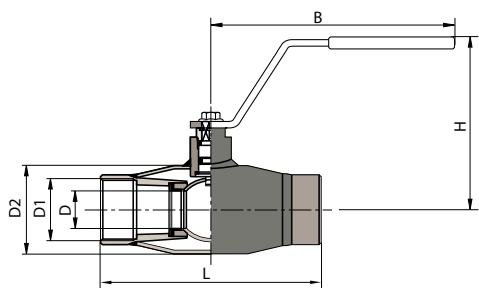
## ФЛАНЦЕВЫЙ, С РЕДУКТОРОМ



| DN  | PN | НАВАЛ № | LVI n:o | L   | D1  | D2  | D3 | H   | H1  | B   | C   | КГ  |
|-----|----|---------|---------|-----|-----|-----|----|-----|-----|-----|-----|-----|
| 125 | 16 | 286 593 | 3763196 | 325 | 250 | 210 | 18 | 276 | 68  | 145 | 50  | 26  |
| 150 | 16 | 286 594 | 3763197 | 350 | 285 | 240 | 22 | 297 | 74  | 145 | 50  | 30  |
| 200 | 16 | 286 596 | 3763198 | 390 | 340 | 295 | 22 | 369 | 94  | 196 | 75  | 60  |
| 250 | 16 | 286 597 | 3763199 | 520 | 405 | 355 | 26 | 451 | 122 | 236 | 100 | 100 |

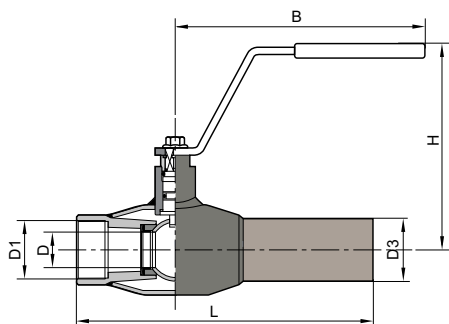
ФЛАНЦЫ: EN1092 1  
ОСНОВНЫЕ РАЗМЕРЫ: EN558 1

## ВНУТРЕННЯЯ РЕЗЬБА - ВНУТРЕННЯЯ РЕЗЬБА



| DN | PN | НАВАЛ № | LVI n:o | L   | D  | D1      | D2   | H   | B   | КГ  |
|----|----|---------|---------|-----|----|---------|------|-----|-----|-----|
| 10 | 40 | 286 152 | 3763122 | 75  | 10 | R 3/8   | 33,7 | 98  | 145 | 0,5 |
| 15 | 40 | 286 153 | 3763124 | 85  | 10 | R 1/2   | 33,7 | 98  | 145 | 0,5 |
| 20 | 40 | 286 155 | 3763126 | 100 | 15 | R 3/4   | 42,4 | 103 | 145 | 0,5 |
| 25 | 40 | 286 156 | 3763128 | 115 | 20 | R 1     | 48,3 | 112 | 145 | 0,8 |
| 32 | 40 | 286 157 | 3763130 | 130 | 25 | R 1 1/4 | 60,3 | 116 | 145 | 0,9 |
| 40 | 40 | 286 158 | 3763132 | 150 | 32 | R 1 1/2 | 76,1 | 111 | 188 | 1,5 |
| 50 | 40 | 286 159 | 3763134 | 180 | 40 | R 2     | 88,9 | 118 | 188 | 2,1 |

## ВНУТРЕННЯЯ РЕЗЬБА - ПРИВАРНОЙ



| DN | PN | НАВАЛ № | LVI n:o | L   | D  | D1      | D3   | H   | B   | КГ  |
|----|----|---------|---------|-----|----|---------|------|-----|-----|-----|
| 10 | 40 | 286 002 | 3763102 | 153 | 10 | R 3/8   | 17,2 | 98  | 145 | 0,5 |
| 15 | 40 | 286 003 | 3763104 | 158 | 10 | R 1/2   | 21,3 | 98  | 145 | 0,5 |
| 20 | 40 | 286 005 | 3763106 | 168 | 15 | R 3/4   | 26,9 | 103 | 145 | 0,6 |
| 25 | 40 | 286 006 | 3763108 | 172 | 20 | R 1     | 33,7 | 112 | 145 | 0,8 |
| 32 | 40 | 286 007 | 3763110 | 195 | 25 | R 1 1/4 | 42,4 | 116 | 145 | 1,0 |
| 40 | 40 | 286 008 | 3763112 | 205 | 32 | R 1 1/2 | 48,3 | 111 | 188 | 1,7 |
| 50 | 40 | 286 009 | 3763114 | 240 | 40 | R 2     | 60,3 | 118 | 188 | 2,2 |

## ТАБЛИЦА ВЫБОРА ПРИВОДОВ

| Ду  | ПНЕВМАТИЧЕСКИЙ,<br>С ВОЗВРАТНОЙ<br>ПРУЖИНОЙ<br>Rotork Sweden AB | ПНЕВМАТИЧЕСКИЙ,<br>ДВОЙНОГО ДЕЙСТВИЯ<br>Rotork Sweden AB | ЭЛЕКТРИЧЕСКИЙ<br>AUMA | ЭЛЕКТРИЧЕСКИЙ<br>BERNARD |
|-----|---|--|-----------------------|--------------------------|
| 10  | RC210-SR  | RC205-DA   | SG04                  | OA3/OA6                  |
| 15  | RC210-SR  | RC205-DA   | SG04                  | OA3/OA6                  |
| 20  | RC210-SR  | RC210-DA   | SG04                  | OA3/OA6                  |
| 25  | RC220-SR  | RC210-DA   | SG04                  | OA3/OA6                  |
| 32  | RC220-SR  | RC210-DA   | SG04                  | OA3/OA6                  |
| 40  | RC230-SR  | RC220-DA   | SG04                  | OA6                      |
| 50  | RC230-SR  | RC220-DA   | SG04                  | OA6                      |
| 65  | RC240-SR  | RC230-DA   | SG05                  | OA8                      |
| 80  | RC240-SR  | RC230-DA   | SG05                  | OA15                     |
| 100 | RC250-SR  | RC240-DA   | SG07                  | AS18                     |
| 125 | RC260-SR  | RC250-DA   | SG07                  | AS50                     |
| 150 | RC270-SR  | RC260-DA   | SG10                  | AS50                     |
| 200 | RC270-SR  | RC260-DA   | SG12                  | AS100                    |
| 250 | RC280-SR  | RC270-DA   | SA07.1-GS100.3        | AS200                    |

ЭЛЕКТРОПРИВОДЫ МОГУТ ПОСТАВЛЯТЬСЯ С ОДНО ИЛИ ТРЕХФАЗНЫМ ЭЛЕКТРОМОТОРОМ.

## ТАБЛИЦА КОЭФФИЦИЕНТА Kv

| Размер         | 10-15 | 20 | 25 | 32 | 40 | 50  | 65  | 80  | 100 | 125 | 150  | 200  | 250  |
|----------------|-------|----|----|----|----|-----|-----|-----|-----|-----|------|------|------|
| Коэффициент Kv | 6     | 14 | 26 | 41 | 67 | 105 | 182 | 315 | 420 | 650 | 1070 | 1420 | 2620 |



NAVAL OY, PL 32, 23801 LAITILA  
 puh. +358-2-85 091, fax +358-2-856 506  
 e-mail: naval@naval.fi, www.naval.fi