

ATAG

I T A L I A

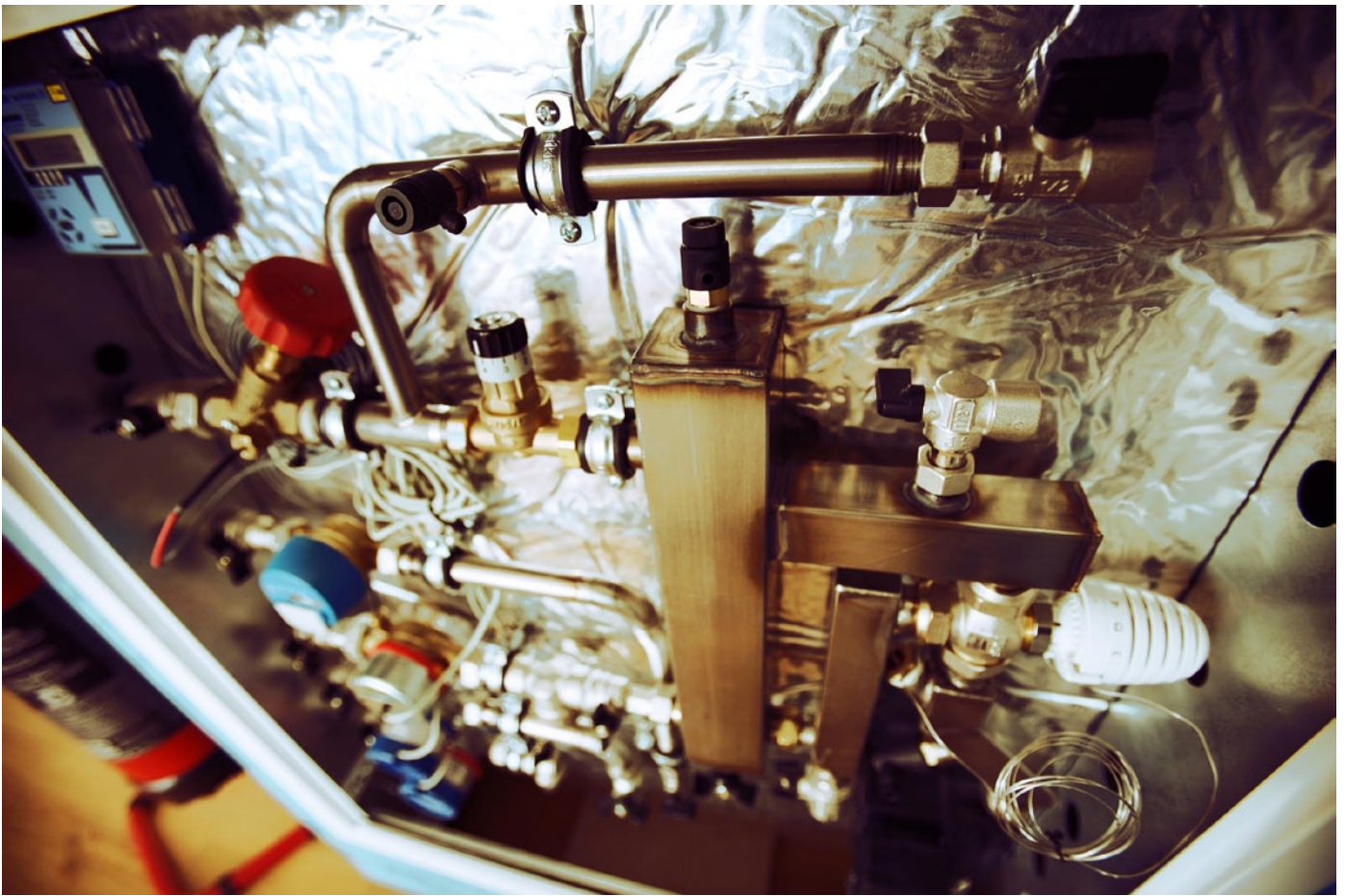


SATELLITE
DI ZONA

www.atagitalia.com

DOC00021/05.08

Il Satellite di Zona



L'evoluzione della tecnica per una più razionale produzione e distribuzione del calore e le necessità, sempre più attuali, del risparmio energetico e della sicurezza hanno portato ad una radicale modifica del sistema "**termoautonomo**" indirizzando il mercato verso una nuova tecnologia: il **sistema centralizzato a zona contabilizzata**.

Il progetto di ATAG Italia

A fronte di questa evoluzione ATAG Italia ha predisposto il modulo SATELLITE DI ZONA, un progetto che garantisce:

- Economicità del sistema
- Risparmio energetico
- Massima flessibilità di applicazione

Per qualsiasi tipologia impiantistica

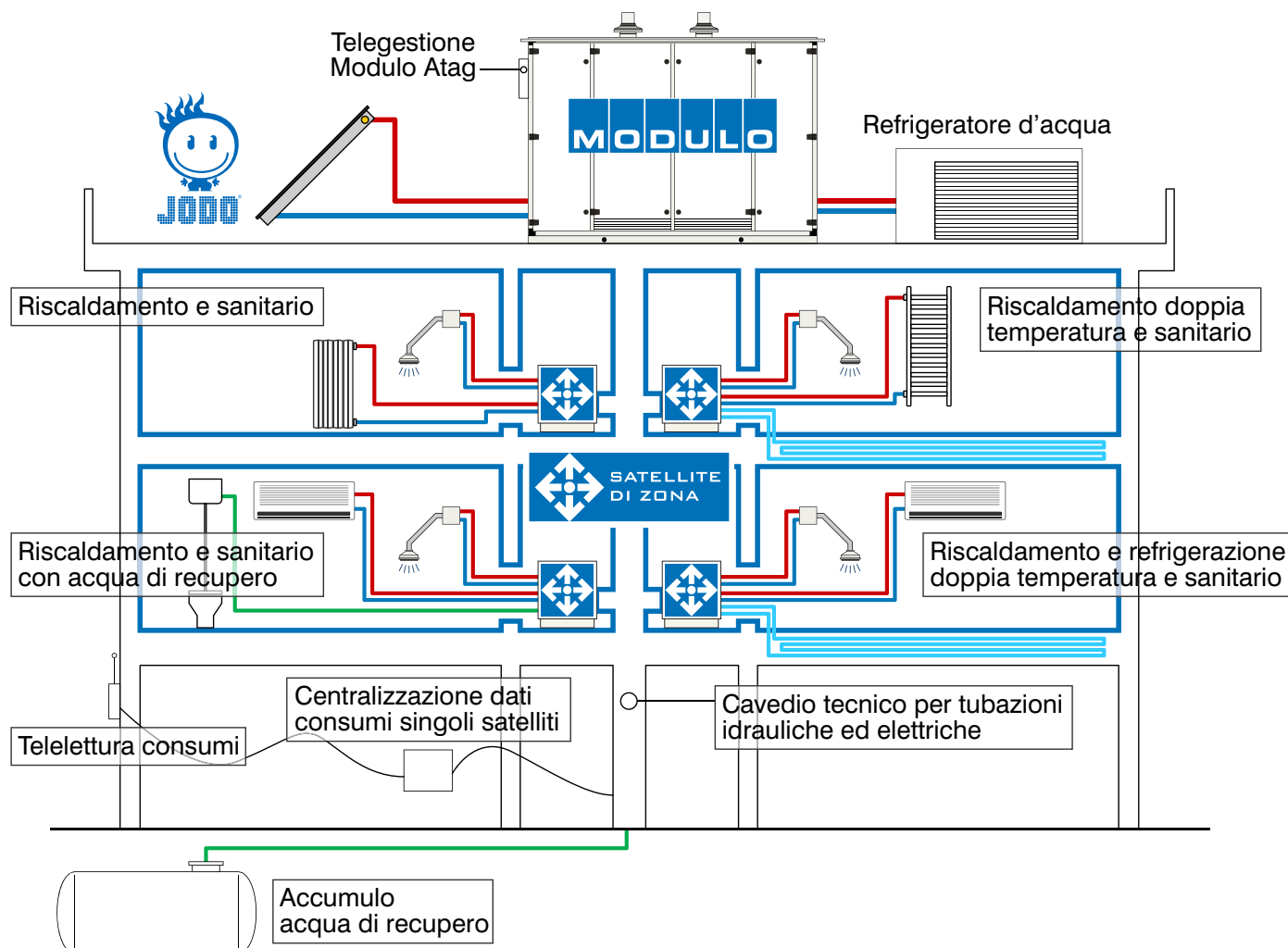
- Alta o bassa temperatura
- Radiatori o ventiloconvettori
- Pannelli radianti a pavimento o a parete/soffitto
- Impianti a doppia temperatura con pannelli radianti e termoarredi
- Impianti combinati di riscaldamento invernale e raffrescamento estivo

Il **SATELLITE DI ZONA INOX di ATAG Italia** è un apparecchio appositamente studiato per distribuire il calore e l'acqua sanitaria alle utenze di un impianto centralizzato assicurando la regolazione e la contabilizzazione dei consumi.

Le peculiarità di un sistema con satelliti di zona possono essere così riassunte:

- Riscaldamento ambienti centralizzato in pre-regolazione climatica con sfruttamento ottimale dei generatori termici a condensazione ed integrabile con altre fonti energetiche "pulite" (collettori solari termici, ecc.);
- Riscaldamento acqua calda sanitaria centralizzato, controllabile sotto il profilo igienico (legionella) e dei necessari trattamenti fisici e chimici; anch'esso integrabile con collettori solari termici
- Contabilizzazione dei consumi di utenza (energia per riscaldamento e volumi di acqua calda e fredda sanitaria);
- Semplicità d'installazione e flessibilità d'uso;
- Letture dei consumi utenze facilitate per favorire una gestione consapevole;
- Estrema semplificazione nel rilievo e nella contabilizzazione dei consumi;

La presenza di un sistema centralizzato di preparazione e di distribuzione dell'acqua calda sanitaria consente di abbinare agevolmente il sistema di riscaldamento con un sistema di climatizzazione estiva senza necessità di posare una rete di tubazioni separate per tale servizio. In questo caso il sistema di contabilizzazione è in grado di conteggiare separatamente i consumi di energia termica e frigorifera.

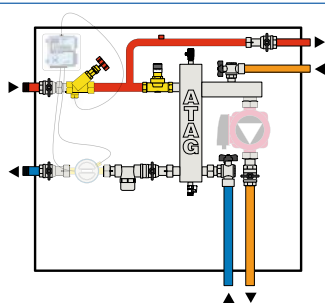


	MISCELAZIONE S	REGOLAZIONE A PUNTO FISSO T	REGOLAZIONE CLIMATICA M
RISCALDAMENTO	<p>SAT 101 S</p>	<p>SAT 101 T</p>	<p>SAT 101 M</p>
RISCALDAMENTO + ACQUA SANITARIA CALDA	<p>SAT 102 S</p>	<p>SAT 102 T</p>	<p>SAT 102 M</p>
RISCALDAMENTO + ACQUA SANITARIA CALDA / FREDDA	<p>SAT 103 S</p>	<p>SAT 103 T</p>	<p>SAT 103 M</p>
RISCALDAMENTO + ACQUA SANITARIA CALDA / FREDDA / DI RECUPERO	<p>SAT 104 S</p>	<p>SAT 104 T</p>	<p>SAT 104 M</p>

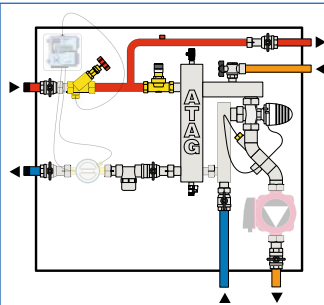
MISCELAZIONE
S

REGOLAZIONE A PUNTO FISSO
T

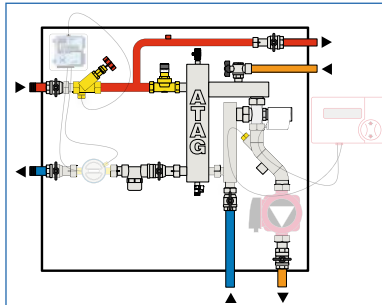
REGOLAZIONE CLIMATICA
M



SAT 201 S

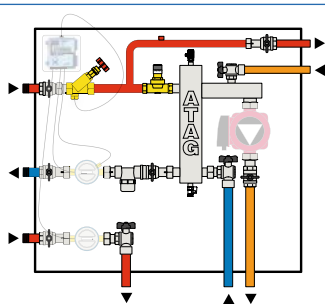


SAT 201 T

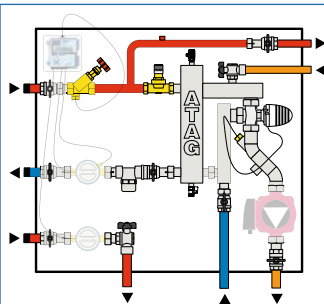


SAT 201 M

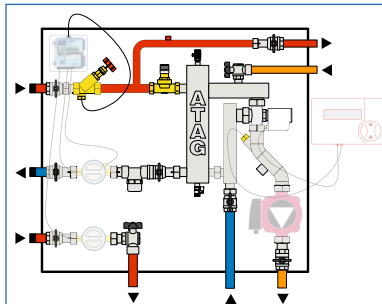
RISCALDAMENTO



SAT 202 S

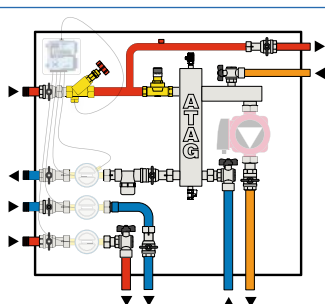


SAT 202 T

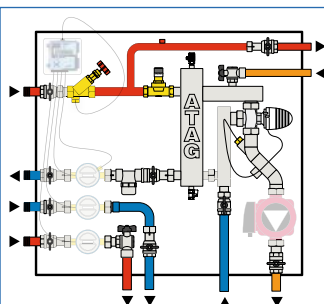


SAT 202 M

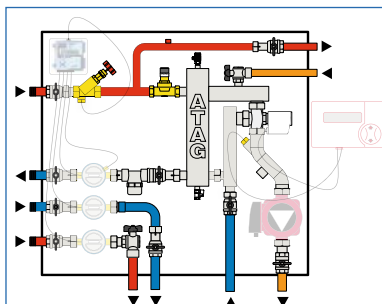
RISCALDAMENTO +
ACQUA SANITARIA
CALDA



SAT 203 S

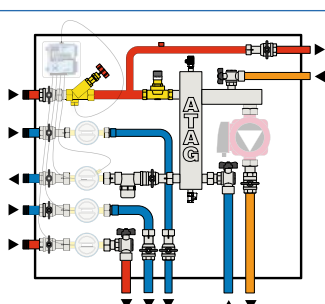


SAT 203 T

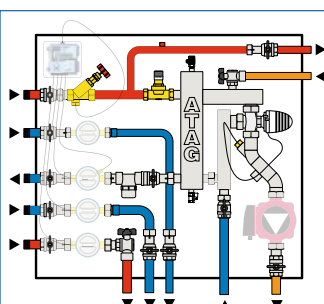


SAT 203 M

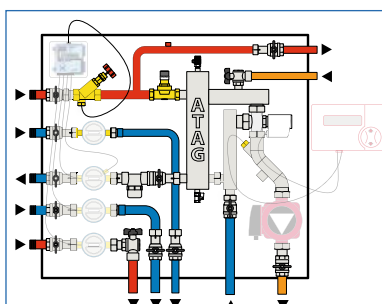
RISCALDAMENTO +
ACQUA SANITARIA CALDA
/ FREDDA



SAT 204 S



SAT 204 T

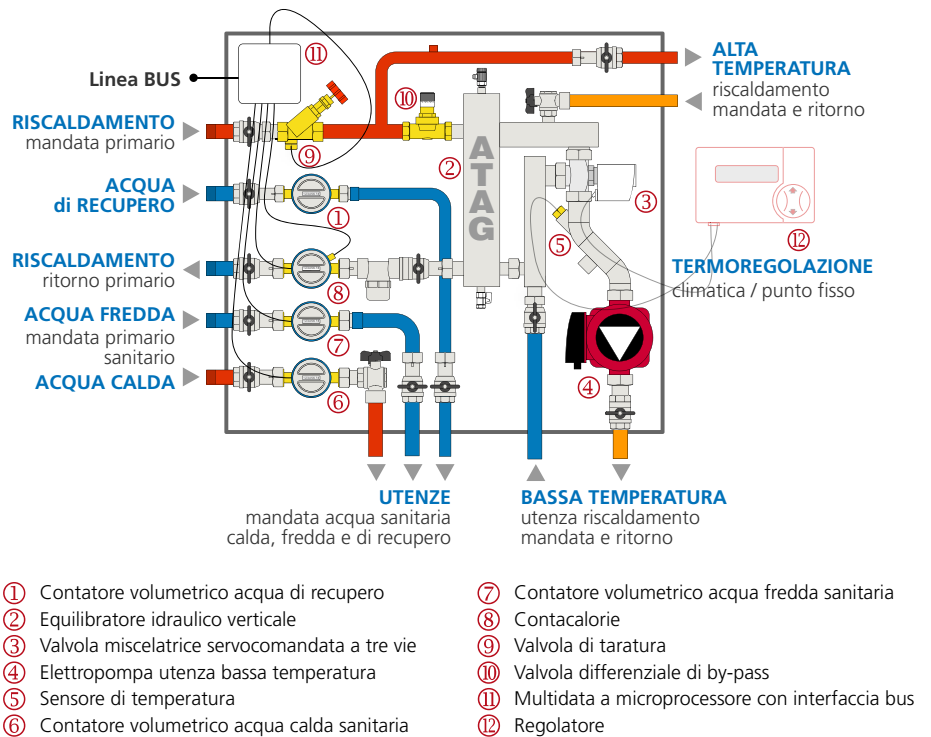


SAT 204 M

RISCALDAMENTO +
ACQUA SANITARIA CALDA
/ FREDDA / DI RECUPERO

Sistema idraulico

- circuito primario riscaldamento in acciaio inossidabile con equilibratore, valvola di taratura, filtro, contacalorie e valvole d'intercettazione;
- circuito riscaldamento d'utenza con o senza regolazione, elettropompa di circolazione, valvole d'intercettazione e valvola di ritegno;
- circuito riscaldamento d'utenza alta temperatura con valvola differenziale di by-pass e valvole d'intercettazione;
- circuito acqua sanitaria calda con contatore volumetrico e valvole d'intercettazione;
- circuito acqua sanitaria fredda con contatore volumetrico e valvole d'intercettazione;
- circuito acqua sanitaria di recupero con contatore volumetrico e valvole d'intercettazione.



Cassetta di contenimento

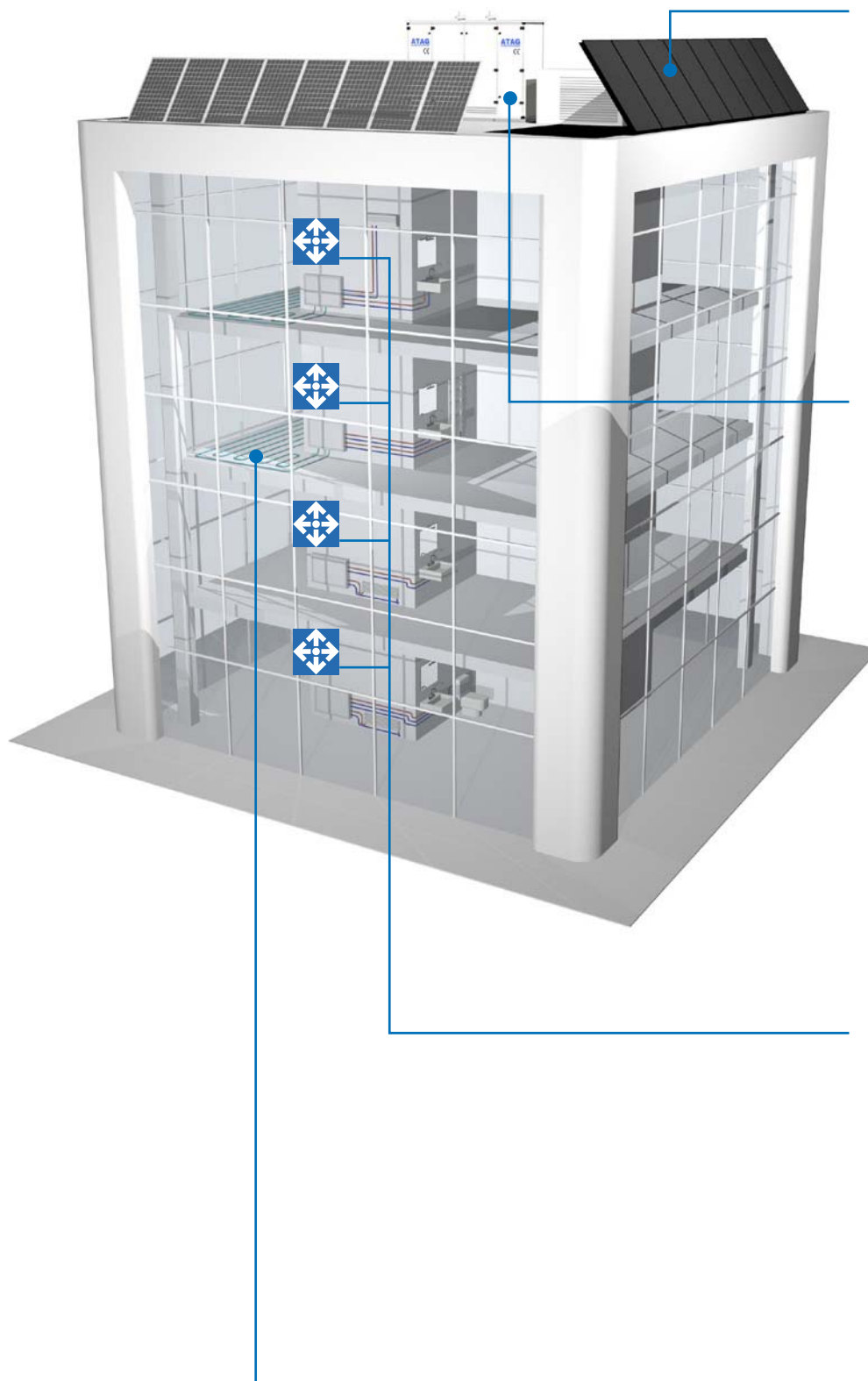
- Rete elettrosaldata per migliorare l'adesione alla struttura edilizia
- Piedini per la regolazione in altezza
- Frontalino di tamponamento intonacabile ed estraibile
- Coibentazione termoacustica per migliorare il comfort
- Cornice regolabile in lamiera zincata verniciata a forte spessore con polveri poliestere (possibilità di finitura da parte del cliente secondo le proprie esigenze)
- Portello ad inserimento rapido con chiusura a scatto e finitura come cornice



Centralizzazione dati satelliti

- Rete BUS
- Centrale cieca o con display
- Modem per telelettura

Nel **Sistema ATAG** il **Satellite di Zona** costituisce l'elemento di connessione tra la produzione di energia e l'utilizzazione finale.



COLLETTORI SOLARI TERMICI per riscaldamento e produzione di acqua calda sanitaria

PANNELLI FOTOVOLTAICI per produzione diretta di energia elettrica



GENERATORE TERMICO MODULARE A CONDENSAZIONE da interno e da esterno per riscaldamento e produzione di acqua calda sanitaria



MODULO SOLARE combinato compatto costituito da un generatore termico a condensazione ATAG, bollitore trivalente per l'integrazione del solare su sanitario e riscaldamento



CONTABILIZZAZIONE E GESTIONE DEL CALORE per la gestione autonoma di utenze in impianti centralizzati di riscaldamento e acqua calda sanitaria, fredda e di recupero



RISCALDAMENTO A PAVIMENTO a temperatura dolce per generatori termici a condensazione e per collettori solari termici

The logo for ATAG ITALIA is centered on the page. It features the word "ATAG" in a large, bold, white sans-serif font. Below it, the word "ITALIA" is written in a smaller, white sans-serif font, with each letter separated by a small gap. The background is a complex, abstract blue design with various geometric shapes, lines, and patterns, creating a sense of depth and movement.

ATAG
I T A L I A

ATAG ITALIA S.r.l. - 11 Settembre, 6/1 - 37019 Peschiera del Garda - (VR) - Italy
T +39-030.990.48.04 - F +39-030.990.52.69 - info@atagitalia.com - www.atagitalia.com