



**THERM**

ИНСТРУКЦИЯ ПО НАСТРОЙКЕ ГОРЕЛОК МОДЕЛЕЙ

**К 190/М - К 250/М**

**К 350/М - К 450/М - К 550/М**

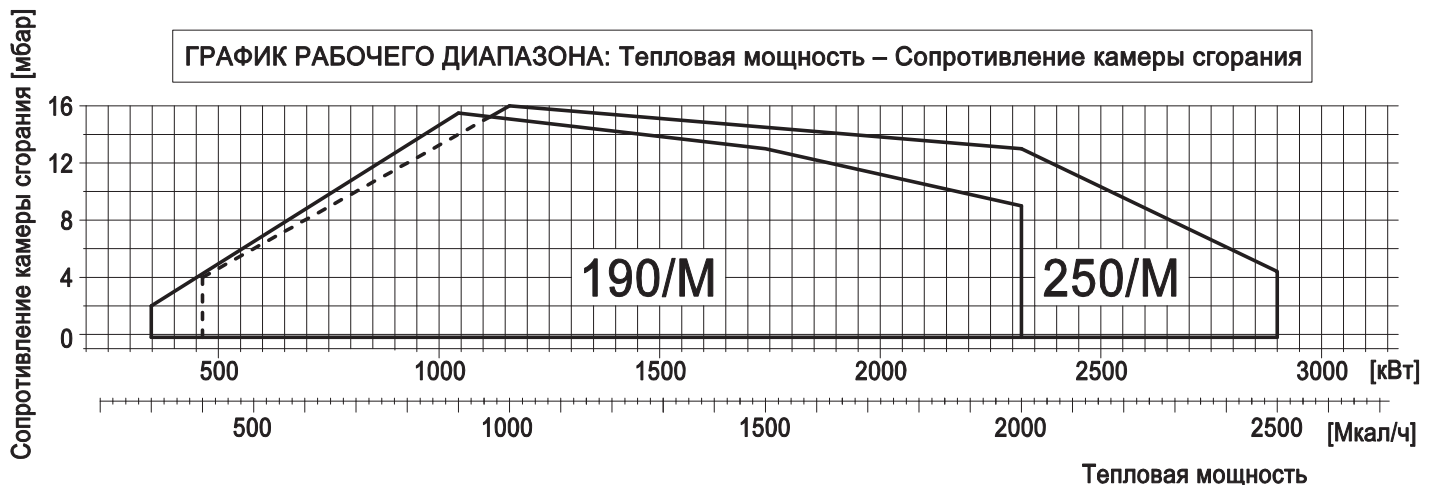
## ТЕХНИЧЕСКИЕ ХАРАКТЕРИСТИКИ

МОДЕЛЬ		К 190/М	К 250/М
Мощность мин. 1-й ступени/мин. 2-й ступени – макс. 2-й ступени *	[Мкал/ч]	300/900-2060	400/1000-2500
Мощность мин. 1-й ступени/мин. 2-й ступени – макс. 2-й ступени *	[кВт]	348/1044-2390	464/1160-2900
Расход G20 (ПРИРОДНЫЙ ГАЗ) мин. 1-й ступени/мин. 2-й ступени – макс. 2-й ступени *	[м³/ч]	35/105-241	47/117-292
Расход G31 (сжиженный газ) мин. 1-й ступени/мин. 2-й ступени – макс. 2-й ступени *	[м³/ч]	14/41-93	18/45-113
Топливо: Природный газ (вторая группа)- сжиженный газ (третья группа)			
Категория топлива: I <sub>2R</sub> , I <sub>2H</sub> , I <sub>2L</sub> , I <sub>2E</sub> , I <sub>2E+</sub> , I <sub>2Eг</sub> , I <sub>2ELL</sub> , I <sub>2E(R)B</sub> / I <sub>3B/P</sub> , I <sub>3+</sub> , I <sub>3P</sub> , I <sub>3B</sub> , I <sub>3R</sub>			
Минимальное давление газа D2" FS50 ПРИРОДНЫЙ ГАЗ/СЖИЖЕННЫЙ ГАЗ **	[мбар]	148/86	222/80
Минимальное давление газа DN65 FS65 ПРИРОДНЫЙ ГАЗ/СЖИЖЕННЫЙ ГАЗ **	[мбар]	77/58	113/45
Минимальное давление газа DN80 FS80 ПРИРОДНЫЙ ГАЗ/СЖИЖЕННЫЙ ГАЗ **	[мбар]	58/52	85/36
Минимальное давление газа DN100 F100 S100 ПРИРОДНЫЙ ГАЗ/СЖИЖЕННЫЙ ГАЗ **	[мбар]	46/46	68/26
Максимальное давление на входе в клапана (Р <sub>е.макс</sub> )	[мбар]	200-500	200-500
Расход ДИЗЕЛЬНОГО ТОПЛИВА мин. 1-й ступени/мин. 2-й ступени – макс. 2-й ступени *	[кг/ч]	30/90-206	40/100-250
Топливо: ДИЗЕЛЬНОЕ 1.5°Е При 20°С = 6.2 cSt = 35 sec Redwood N°1			
Периодическая работа (мин. 1 остановка каждые 24 часа) Двухступенчатая или модулирующая			
Допустимые условия эксплуатации / хранения: -15...+40°С/ -20...+70°С, макс. относ. влажн. 80%			
Макс. температура воздуха для горения	[°С]	60	60
Номинальная электрическая мощность	[кВт]	7	9
Двигатель вентилятора	[кВт]	5.5	7.5
Двигатель насоса	[кВт]	1.1	1.1
Номинальная потребляемая мощность	[А]	14	16
Дополнительная номинальная потребляемая мощность	[А]	0.5	0.7
Напряжение питания:		3~400В-1/Ф~230В-50Гц	3~400В-1/Ф~230В-50Гц
Уровень электрозащиты:		IP44	IP44
Уровень шума *** мин.-макс.	[Дб]	81-82	82-86
Вес горелки	[кг]	140	152

\* Исходные условия: Температура окружающей среды 20°С - барометрическое давление 1013 мбар – Высота над уровнем моря – 0 м

\*\* Минимальное давление на подаче газа на рампе для получения максимальной мощности горелки с учетом нулевого давления в камере сгорания.

\*\*\* Уровень шума измерен в лаборатории при работающей горелке на бета-котле, дистанция 1 м (UNI EN ISO 3746).



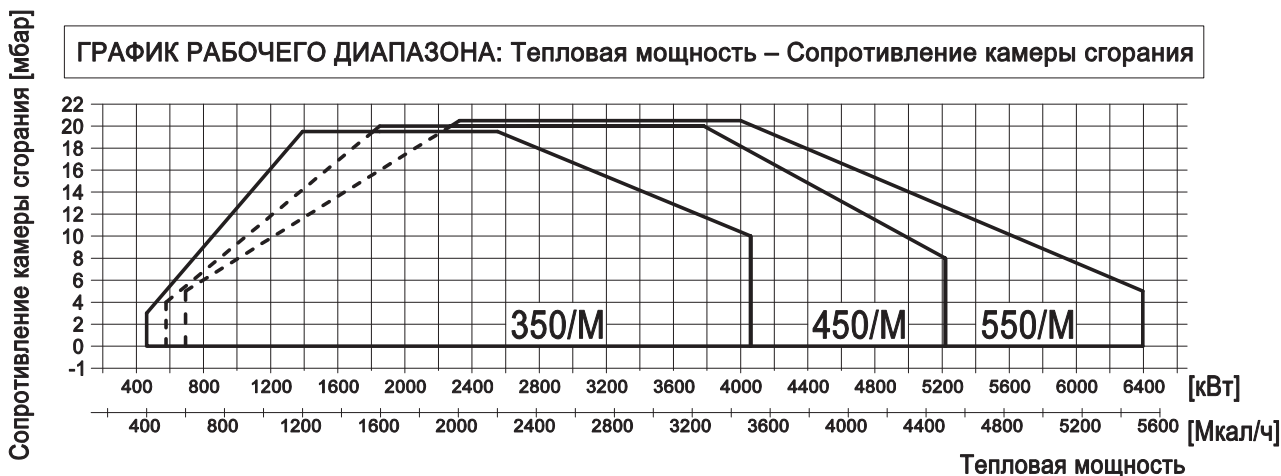
**ТЕХНИЧЕСКИЕ ХАРАКТЕРИСТИКИ**

МОДЕЛЬ	K 350/M	K 450/M	K 550/M
Мощность мин. 1-й ступени/мин. 2-й ступени – макс. 2-й ступени * [Мкал/ч]	400/1200-3500	500/1600-4500	600/2000-5500
Мощность мин. 1-й ступени/мин. 2-й ступени – макс. 2-й ступени * [кВт]	464/1390-4060	580/1850-5220	696/2325-6395
Расход G20 (ПРИРОДНЫЙ ГАЗ) мин. 1-й ступени/мин. 2-й ступени – макс. 2-й ступени * [м³/ч]	47/140-409	58/187-526	70/235-647
Расход G31 (сжиженный газ) мин. 1-й ступени/мин. 2-й ступени – макс. 2-й ступени * [м³/ч]	18/54-158	22/72-203	27/91-250
Топливо: Природный газ (вторая группа)- сжиженный газ (третья группа)			
Категория топлива: I <sub>2R</sub> , I <sub>2H</sub> , I <sub>2L</sub> , I <sub>2E</sub> , I <sub>2E+</sub> , I <sub>2Eg</sub> , I <sub>2ELL</sub> , I <sub>2E(R)B</sub> / I <sub>3B/P</sub> , I <sub>3+</sub> , I <sub>3P</sub> , I <sub>3B</sub> , I <sub>3R</sub>			
Минимальное давление газа D2" FS50 ПРИРОДНЫЙ ГАЗ/СЖИЖЕННЫЙ ГАЗ ** [мбар]	294/143	490/237	- /354
Минимальное давление газа DN65 FS65 ПРИРОДНЫЙ ГАЗ/СЖИЖЕННЫЙ ГАЗ ** [мбар]	145/90	222/143	313/195
Минимальное давление газа DN80 FS80 ПРИРОДНЫЙ ГАЗ/СЖИЖЕННЫЙ ГАЗ ** [мбар]	90/70	144/109	200/146
Минимальное давление газа DN100 F100 S100 ПРИРОДНЫЙ ГАЗ/СЖИЖЕННЫЙ ГАЗ ** [мбар]	57/57	87/87	112/112
Максимальное давление на входе в клапана (Р <sub>е.макс</sub> ) [мбар]	500	500	500
Расход ДИЗЕЛЬНОГО ТОПЛИВА мин. 1-й ступени/мин. 2-й ступени – макс. 2-й ступени * [кг/ч]	40/120-350	50/160-450	60/200-550
Топливо: ДИЗЕЛЬНОЕ 1.5°E При 20°С = 6.2 cSt = 35 sec Redwood N°1			
Периодическая работа (мин. 1 остановка каждые 24 часа) Двухступенчатая или модулирующая			
Допустимые условия эксплуатации / хранения: -15...+40°С/ -20...+70°С, макс. относ. влажн. 80%			
Макс. температура воздуха для горения [°С]	60	60	60
Номинальная электрическая мощность [кВт]	12.5	14	21
Двигатель вентилятора [кВт]	9.2	11	18.5
Двигатель насоса [кВт]	2.2	2.2	2.2
Номинальная потребляемая мощность [А]	21	24	38
Дополнительная номинальная потребляемая мощность [А]	0.5	0.5	0.5
Напряжение питания:	3~400В-1/φ~230В-50Гц	3~400В-1/φ~230В-50Гц	3~400В-1/φ~230В-50Гц
Уровень электрозащиты:	IP44	IP44	IP44
Уровень шума *** мин.-макс. [Дб]	84-85	85-88	87-91
Вес горелки [кг]	274	306	341

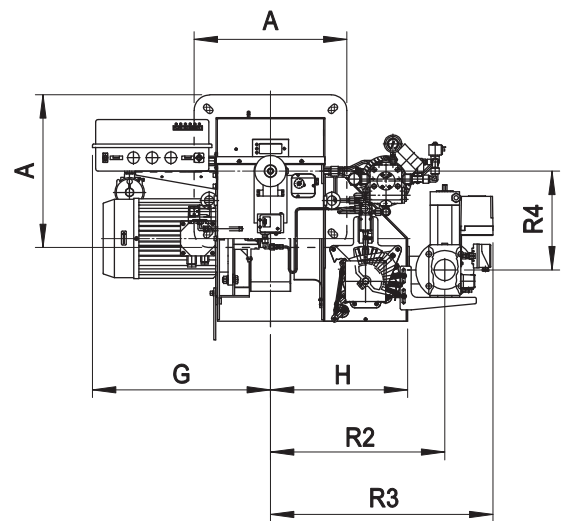
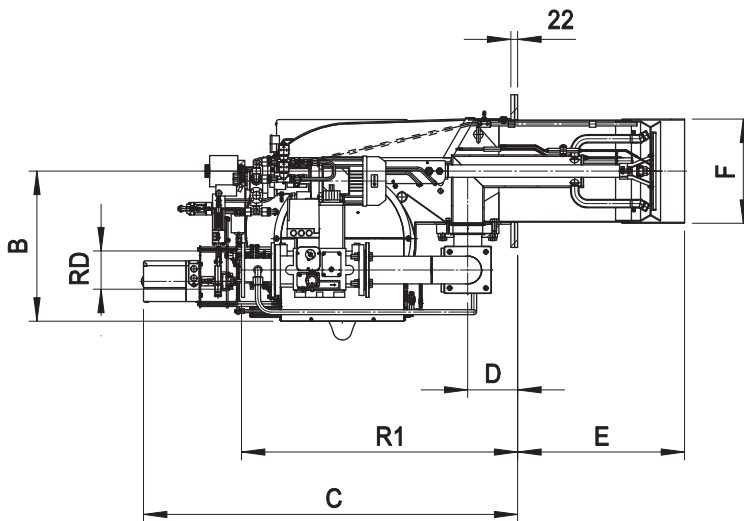
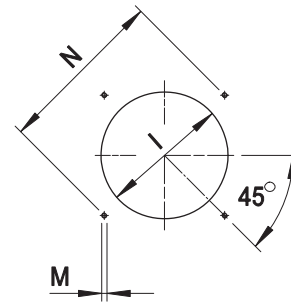
\* Исходные условия: Температура окружающей среды 20°С - барометрическое давление 1013 мбар – Высота над уровнем моря – 0 м

\*\* Минимальное давление на подаче газа на рампе для получения максимальной мощности горелки с учетом нулевого давления в камере сгорания.

\*\*\* Уровень шума измерен в лаборатории при работающей горелке на бета-котле, дистанция 1 м (UNI EN ISO 3746).

**ГРАФИК РАБОЧЕГО ДИАПАЗОНА: Тепловая мощность – Сопротивление камеры сгорания**


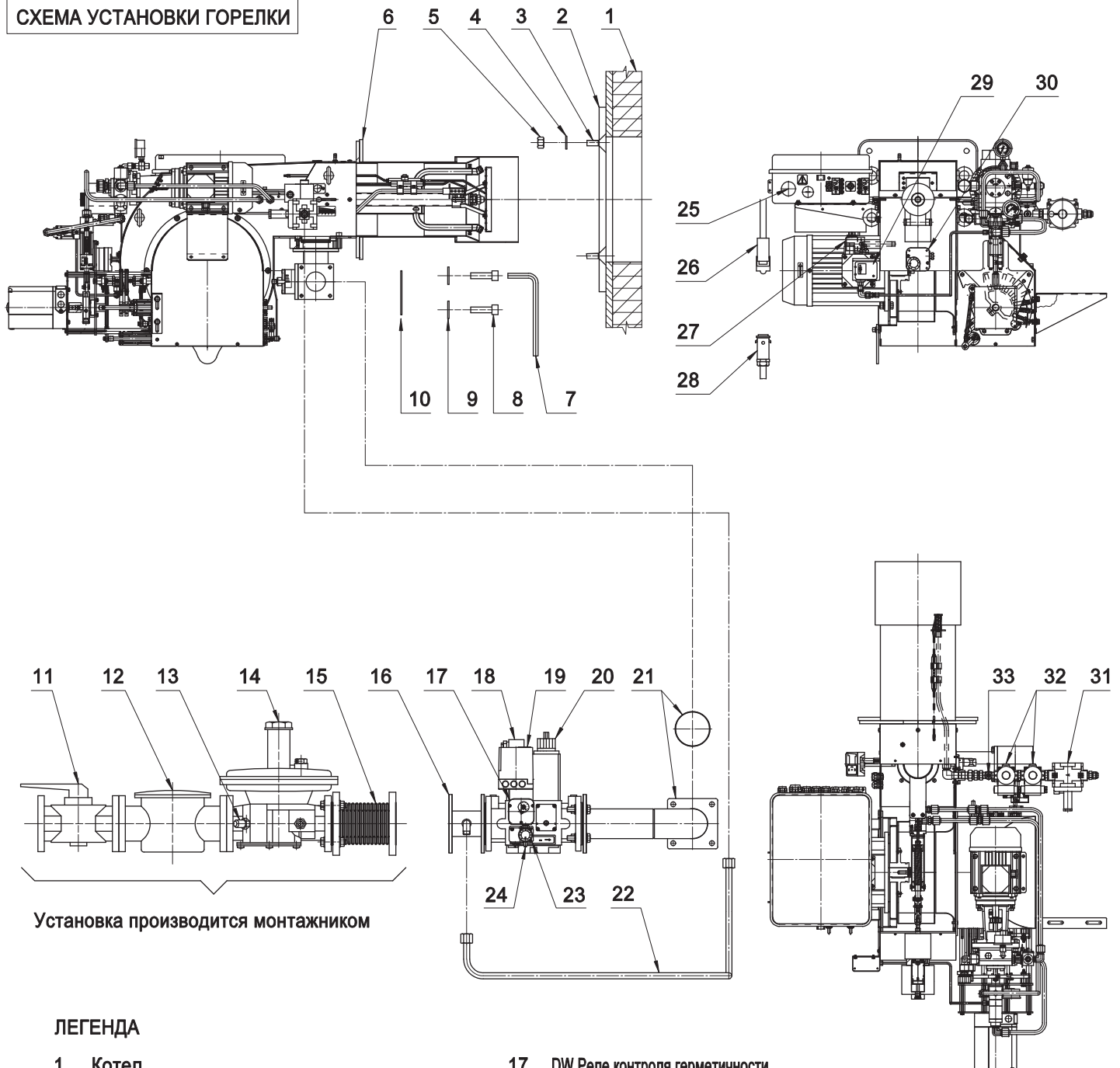
РАЗМЕРЫ [мм]



\* : РАЗМЕР связи рекомендовало между горелкой и котлом.

МОДЕЛЬ	A	B	C	D	E	F	G	H	I		M	N			R1	R2	R3	R4	RD	Вес АРМАТУРЫ	
									мин.	* макс.		мин.	* макс.	макс.							
K 190/M-D2"	360	453	1100	145	481	265	463	363	280	280	320	M14	396	424	438	504	509	672	254	Rp 2	22 кг
K 190/M-DN65	360	453	1100	145	481	265	463	363	280	280	320	M14	396	424	438	688	480	634	254	DN65	37 кг
K 190/M-DN80	360	453	1100	145	481	265	463	363	280	280	320	M14	396	424	438	708	480	647	254	DN80	47 кг
K 190/M-DN100	360	453	1100	145	481	265	463	363	280	280	320	M14	396	424	438	748	480	654	254	DN100	57 кг
K 250/M-D2"	360	453	1100	145	481	265	463	363	280	280	320	M14	396	424	438	504	509	672	254	Rp 2	22 кг
K 250/M-DN65	360	453	1100	145	481	265	463	363	280	280	320	M14	396	424	438	688	480	634	254	DN65	37 кг
K 250/M-DN80	360	453	1100	145	481	265	463	363	280	280	320	M14	396	424	438	708	480	647	254	DN80	47 кг
K 250/M-DN100	360	453	1100	145	481	265	463	363	280	280	320	M14	396	424	438	748	480	654	254	DN100	57 кг
K 350/M-D2"	490	481	1206	160	535	334	570	440	350	350	450	M14	552	552	580	646	535	664	317	Rp 2	22 кг
K 350/M-DN65	490	481	1206	160	535	334	570	440	350	350	450	M14	552	552	580	780	560	715	317	DN65	37 кг
K 350/M-DN80	490	481	1206	160	535	334	570	440	350	350	450	M14	552	552	580	800	560	730	317	DN80	47 кг
K 350/M-DN100	490	481	1206	160	535	334	570	440	350	350	450	M14	552	552	580	840	590	765	317	DN100	57 кг
K 450/M-D2"	490	481	1206	160	560	380	570	440	390	390	450	M14	552	552	580	646	535	664	317	Rp 2	22 кг
K 450/M-DN65	490	481	1206	160	560	380	570	440	390	390	450	M14	552	552	580	780	560	715	317	DN65	37 кг
K 450/M-DN80	490	481	1206	160	560	380	570	440	390	390	450	M14	552	552	580	800	560	730	317	DN80	47 кг
K 450/M-DN100	490	481	1206	160	560	380	570	440	390	390	450	M14	552	552	580	840	590	765	317	DN100	57 кг
K 550/M-D2"	490	481	1206	160	560	380	661	440	390	410	450	M14	552	552	580	646	535	664	317	Rp 2	22 кг
K 550/M-DN65	490	481	1206	160	560	380	661	440	390	410	450	M14	552	552	580	780	560	715	317	DN65	37 кг
K 550/M-DN80	490	481	1206	160	560	380	661	440	390	410	450	M14	552	552	580	800	560	730	317	DN80	47 кг
K 550/M-DN100	490	481	1206	160	560	380	661	440	390	410	450	M14	552	552	580	840	590	765	317	DN100	57 кг

## СХЕМА УСТАНОВКИ ГОРЕЛКИ



Установка производится монтажником

## ЛЕГЕНДА

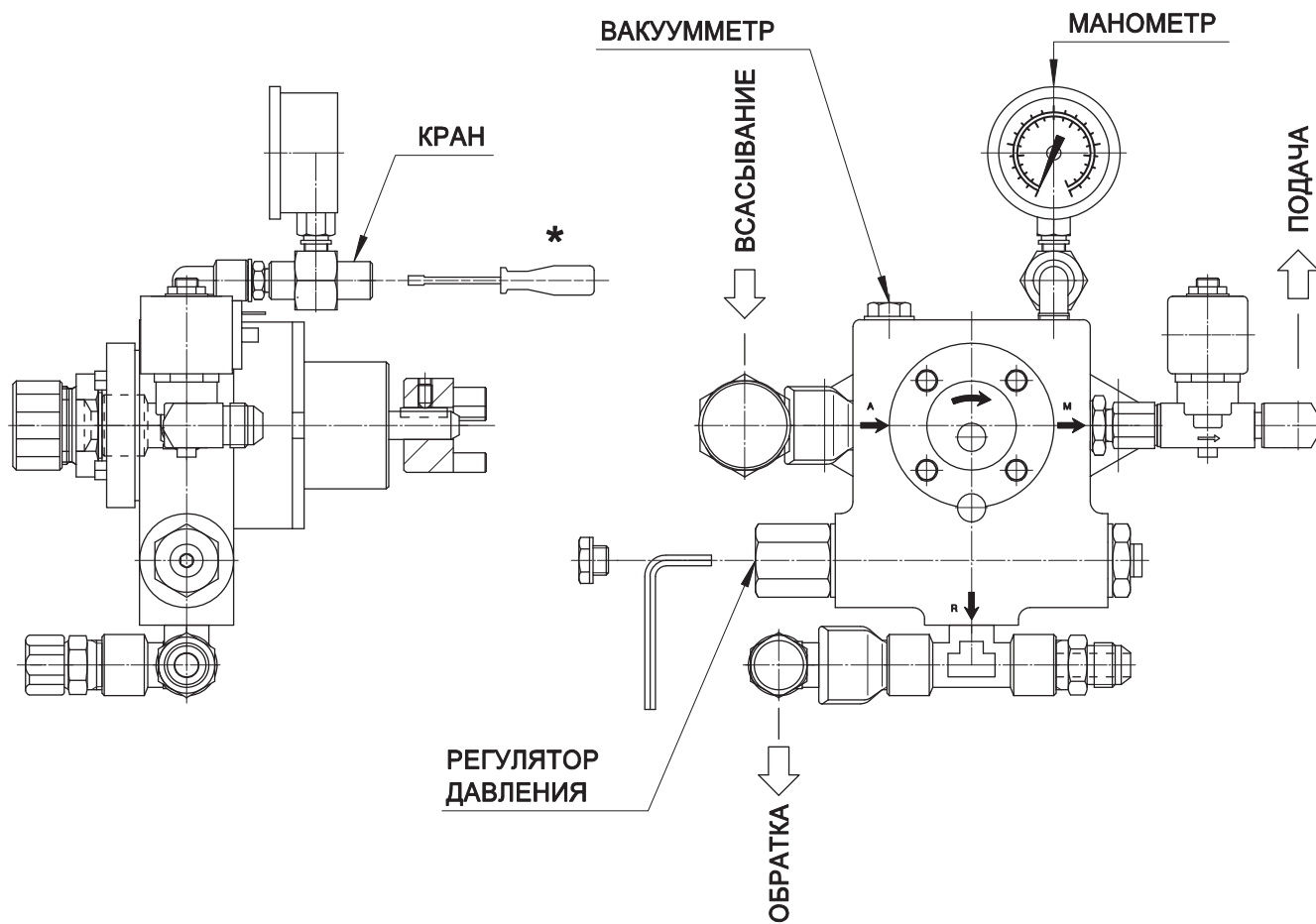
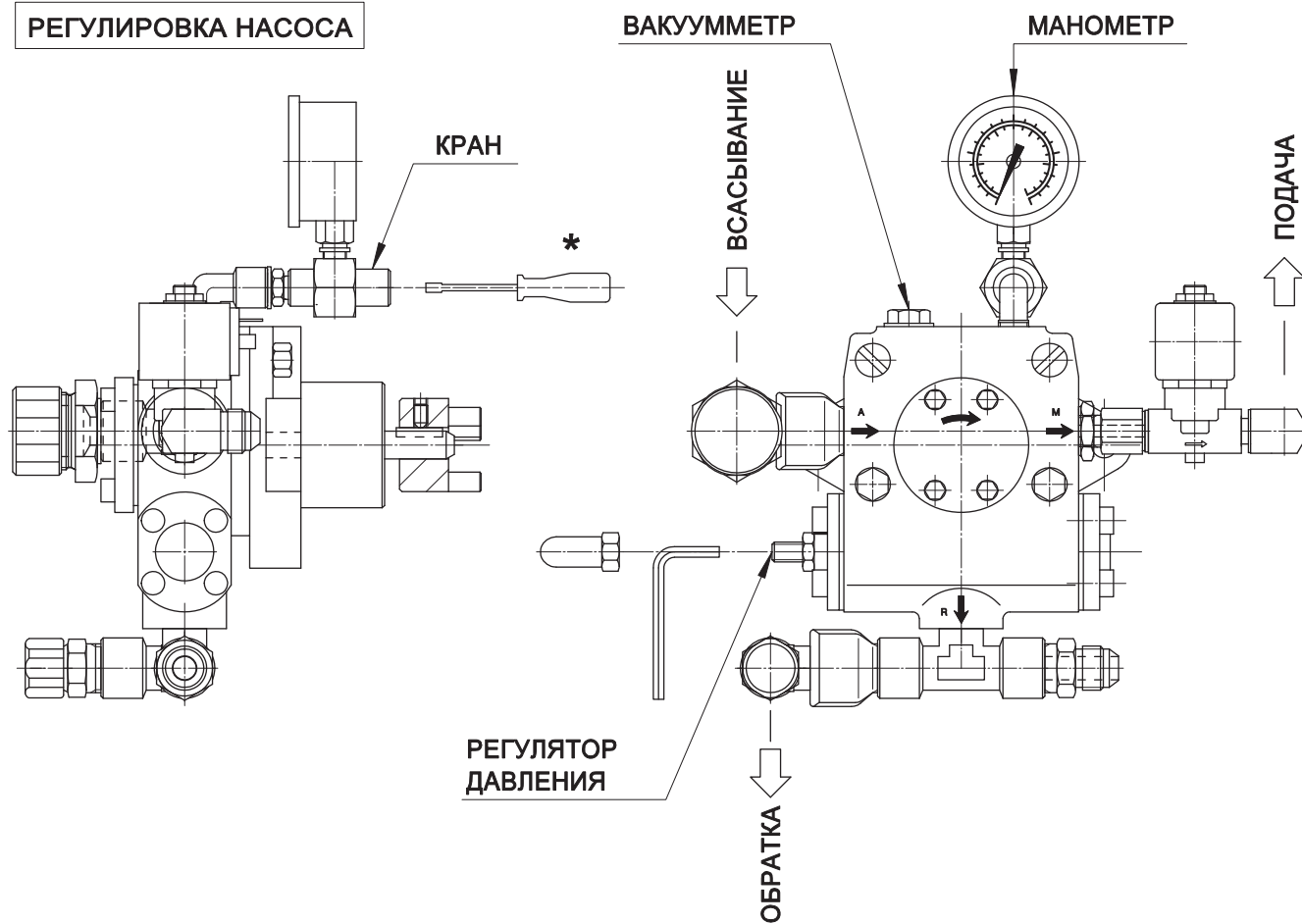
- |    |  |    |  |
|----|--|----|--|
| 1  | Котел                                  | 17 | DW Реле контроля герметичности   |
| 2  | Ответный фланец                        | 18 | Предохранительный клапан основного пламени                                     |
| 3  | Шпилька                                | 19 | Контроль герметичности газа  |
| 4  | Шайба                                  | 20 | Рабочий клапан основного пламени   |
| 5  | Гайка                                  | 21 | Прокладка O-ring   |
| 6  | Прокладка                              | 22 | Группа трубопроводов подачи газовой арматуры - группа розжига пилотной горелки |
| 7  | Шестиугольный ключ                     | 23 | Реле минимального давления ГАЗА  |
| 8  | Винт                                   | 24 | Разъем для измерения давления газа на реле давления                            |
| 9  | Шайба                                  | 25 | Соединение   |
| 10 | Заглушка                               | 26 | Разъем газовой арматуры  |
| 11 | Шаровый кран (OPTIONAL)                | 27 | Реле максимального давления газа   |
| 12 | Фильтр                                 | 28 | Разъем рампы   |
| 13 | Разъем для измерения давления          | 29 | Реле максимального давления дизельного топлива                                 |
| 14 | Стабилизирующий фильтр                 | 30 | Реле давления воздуха  |
| 15 | Антивибрационное соединение (OPTIONAL) | 31 | Стабилизатор пламени пилотной горелки  |
| 16 | Тройник                                | 32 | Рабочий клапан пилотной горелки  |
|    |  | 33 | Разъем для измерения давления газа на пилотной горелке                         |

ГАЗОВАЯ рампа крепится к горелке при помощи 4-х винтов с цилиндрической головкой (Поз.8).

Примечание: до установки газовой арматуры убедитесь, что прокладка OR (Поз.21) правильно установлена

ВНИМАНИЕ: Снять заглушку (Поз. 10)

## РЕГУЛИРОВКА НАСОСА



Насос закачивает дизельное топливо из бака и подает его под давлением 24-28 бар на форсунки. Регулировка давления производится регулятором давления при помощи шестигранного ключа.

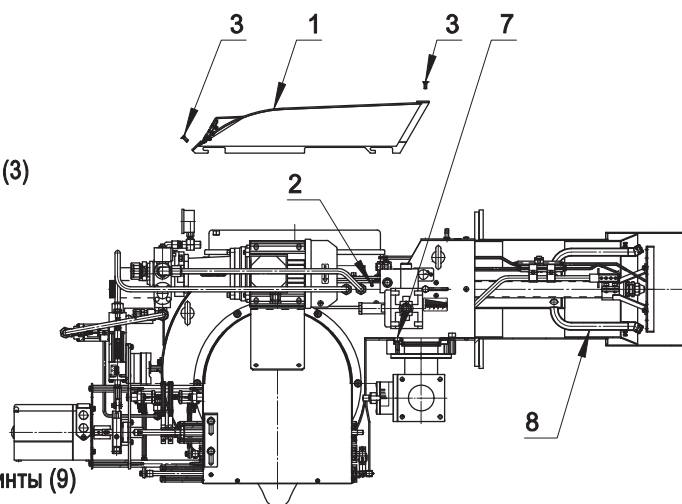
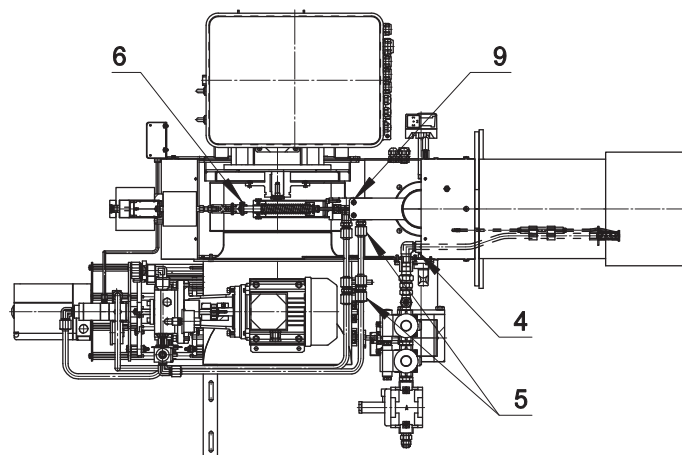
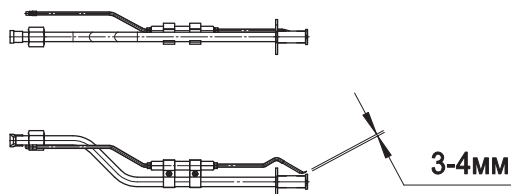
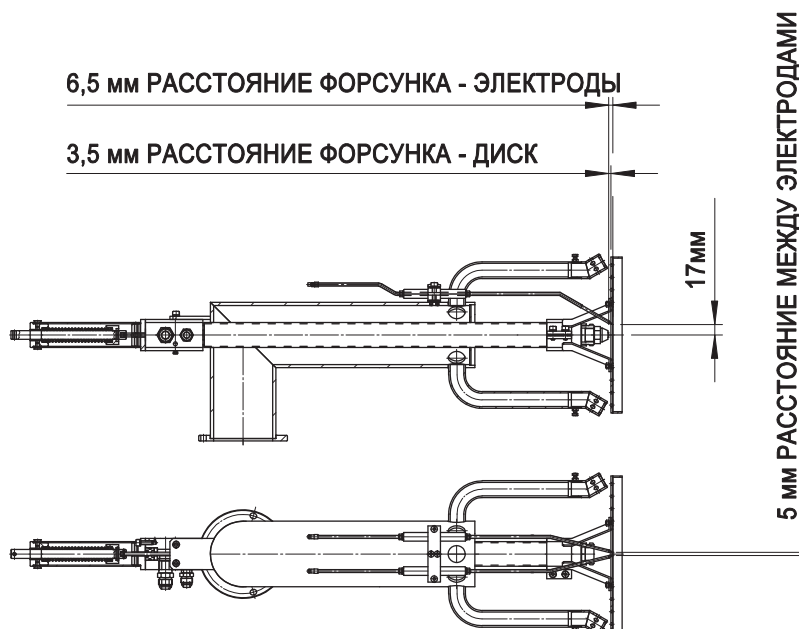
\* ПРИМЕЧАНИЕ: после регулировки давления необходимо закрыть кран манометра.

**ИЗВЛЕЧЕНИЕ СМЕСИТЕЛЬНОЙ КАМЕРЫ**

Извлечение смесительного комплекта может производиться без снятия горелки с котла:

**ВНИМАНИЕ: ОТКЛЮЧИТЬ НАПРЯЖЕНИЕ**

- a) Снять крышку (1), для этого ослабить винты (2) и открутить винты (3)
- b) Отсоединить провода, подключенные к электродам розжига
- c) Снять группу розжига пилотной горелки (4)
- d) Снять группу крепления форсунок (5)
- e) Открутить винт (6)
- f) Открутить винты (7) и извлечь смесительную камеру (8)
- g) Чтобы снять группу крепления форсунок, необходимо открутить винты (9)

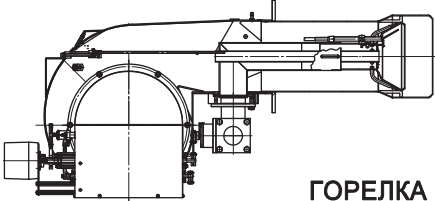

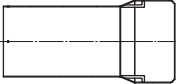
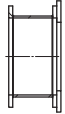
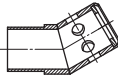

**УСТАНОВКА ЭЛЕКТРОДА  
ПИЛОТНОЙ ГОРЕЛКИ**

**УСТАНОВКА ЭЛЕКТРОДОВ**


**ПЕРЕКЛЮЧЕНИЕ ГОРЕЛКИ**

Для перехода с ПРИРОДНОГО ГАЗА на сжиженный и наоборот, заменить КОМПЛЕКТ СМЕСИТЕЛЬНОЙ КАМЕРЫ, как вариант возможна замена газовых трубопроводов.

Для переключения с короткой пламенной трубы на длинную необходимо заказать РАЗДЕЛИТЕЛЬ и ПРОКЛАДКУ.

После каждого переключения необходимо заново произвести настройку горелки.

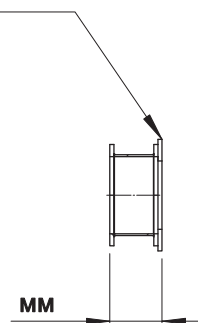
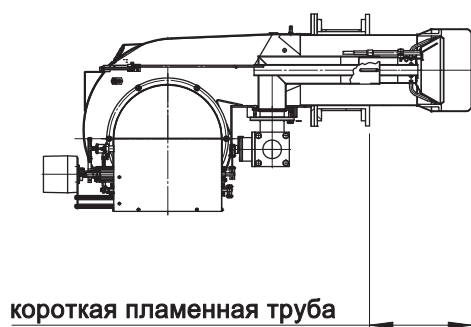
 ГОРЕЛКА		 СМЕСИТЕЛЬНЫЙ КОМПЛЕКТ	 СОПЛО	 РАЗДЕЛИТЕЛЬ + ПРОКЛАДКА	 ГАЗОВАЯ ТРУБКА
МОДЕЛЬ	КОД	КОД	КОД	КОД	КОД
К 190/М TL ПРИРОДНЫЙ ГАЗ	004149	055430	055360	053043	055352
К 190/М TL сжиженный газ	004150	055444	055360	053043	055382
К 250/М TL ПРИРОДНЫЙ ГАЗ	004137	055430	055360	053043	055352
К 250/М TL сжиженный газ	004138	055444	055360	053043	055382
К 350/М TL ПРИРОДНЫЙ ГАЗ	004139	055310	055311	053044	055297
К 350/М TL сжиженный газ	004140	055348	055311	053044	055339
К 450/М TL ПРИРОДНЫЙ ГАЗ	004141	055310	052921	053044	055297
К 450/М TL сжиженный газ	004142	055348	052921	053044	055339
К 550/М TL ПРИРОДНЫЙ ГАЗ	004143	055310	052921	053044	055297
К 550/М TL сжиженный газ	004144	055348	052921	053044	055339

**ЛЕГЕНДА:**

TL = длинная пламенная труба

ПРОКЛАДКА КОД.: 229710 -МОД. К 190/М-250/М

ПРОКЛАДКА КОД.: 229716 -МОД. К 350/М-450/М-550/М







**РЕГУЛИРОВКА ГОРЕЛКИ**

**ВНИМАНИЕ:** Перед запуском горелки необходимо убедиться в соблюдении основных требований безопасности. В частности, проконтролируйте:

- электропитание
- тип газа
- давление газа
- герметичность соединений оборудования
- наличие воды в системе
- систему вентиляции котельной
- срабатывание предохранительного термостата котла

**РАБОТА НА ДИЗЕЛЬНОМ ТОПЛИВЕ**

После выбора форсунок в соответствии с мощностью котла, произвести настройку максимального значения. После окончания стадии предварительной вентиляции одновременно срабатывают клапана YVLS и YVL1, распыленное дизельное топливо выходит из форсунки и воспламеняется при помощи электрической дуги трансформатора. Устройство управляет сервомотором воздуха, который реагирует на эксцентрики: ГАЗОВЫЙ эксцентрик управляет закрытием подачи газа, дизельный эксцентрик воздействует на регулятор давления и воздушные эксцентрики и управляет воздушной заслонкой

**РАБОТА НА ГАЗЕ**

**ПРИМЕЧАНИЕ:** НАСТРОЙКА ГАЗА ПРОИЗВОДИТСЯ ПОСЛЕ ОСУЩЕСТВЛЕНИЯ НАСТРОЕК ДИЗЕЛЬНОГО ТОПЛИВА, НАСТРОЙКИ ВОЗДУХА ОСТАЮТСЯ НЕИЗМЕННЫМИ: НЕОБХОДИМО ОТРЕГУЛИРОВАТЬ ТОЛЬКО РАСХОД ГАЗА.

ПРИ ПЕРЕМЕЩЕНИИ ПЕРЕКЛЮЧАТЕЛЯ В ПОЛОЖЕНИЕ "ГАЗ", ГОРЕЛКА ЗАПУСТИТСЯ ТОЛЬКО ПРИ

НАЛИЧИИ ГАЗА: РЕЛЕ МИНИМАЛЬНОГО ДАВЛЕНИЯ ГАЗА СОЕДИНЕНО ПОСЛЕДОВАТЕЛЬНО С ТЕРМОСТАТАМИ

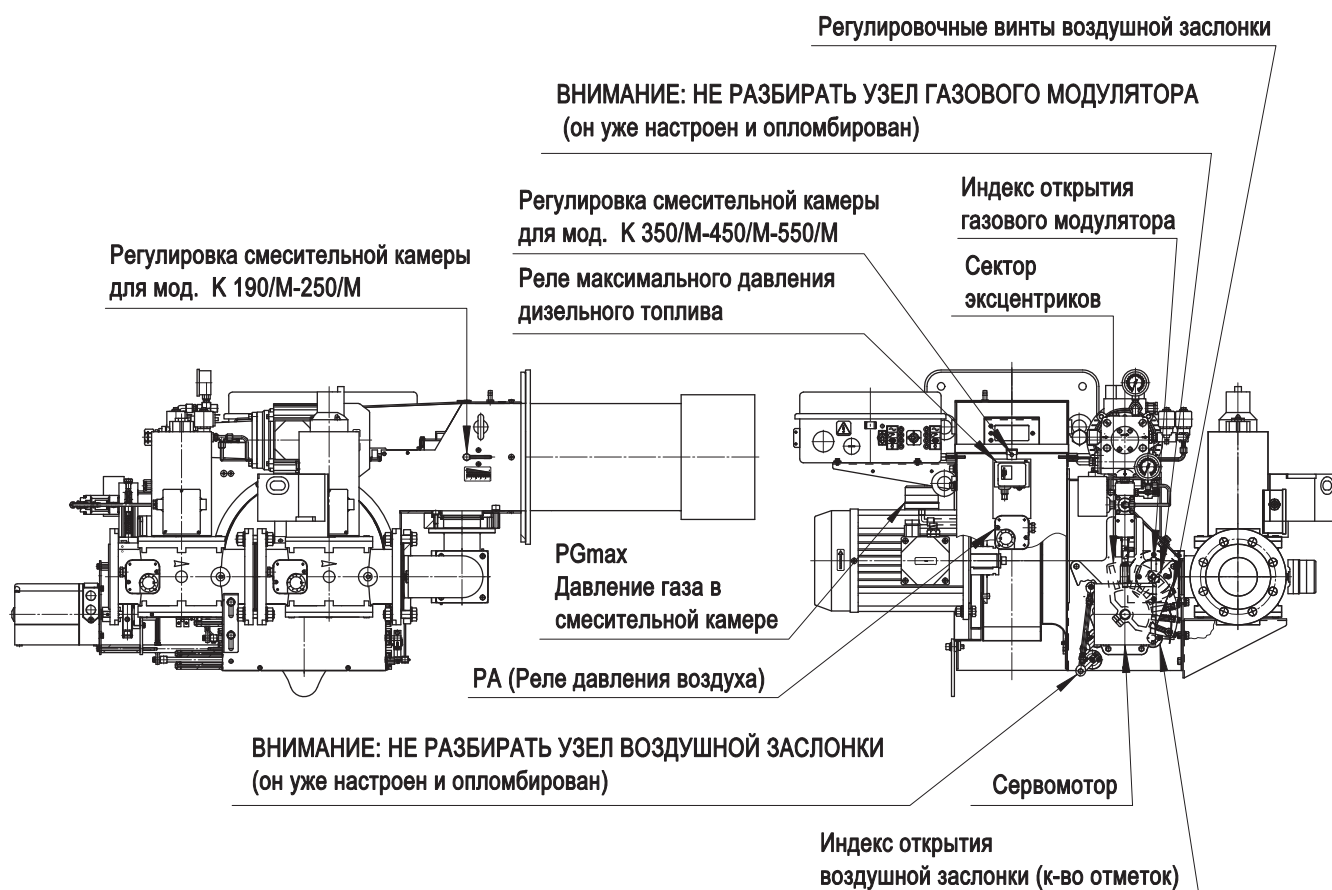
Откройте кран и запустите горелку. Горелка осуществляет следующий цикл:

- a) предварительную вентиляцию
- b) Открытие предохранительного клапана YVGS и рабочего клапана YVGL.

Подождите, пока пламя окончательно не стабилизируется после предварительной продувки. Установите параметры работы горелки согласно таблице настроек. При помощи газоанализатора произведите окончательную настройку горелки.

Отрегулируйте реле давления воздуха и проконтролируйте исправность его срабатывания, частично перекрывая подачу воздуха.

Кроме того, проконтролируйте исправность срабатывания реле минимального давления газа, медленно перекрывая кран.



**РЕГУЛИРОВКА ГАЗОВОЙ АРМАТУРЫ "DUNGS"**

Регулировка расхода газа через VGL (рабочий клапан)

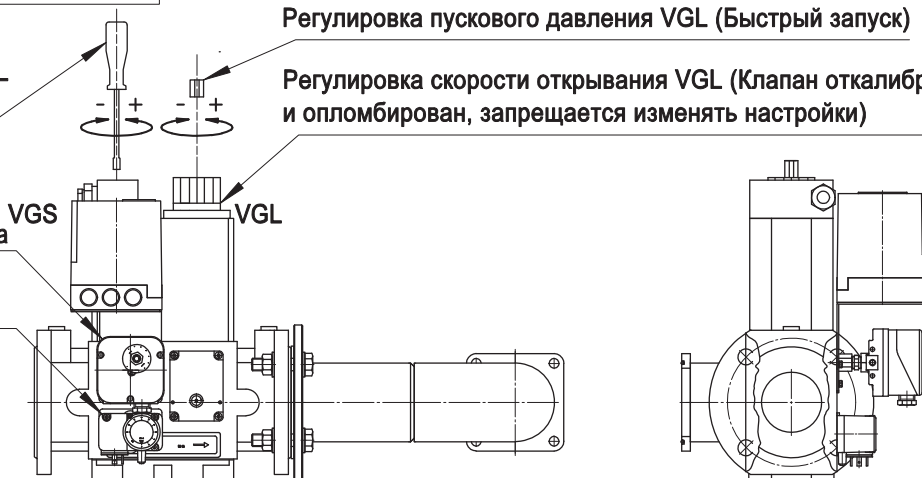
Регулировка пускового давления VGL (Быстрый запуск)

Регулировка скорости открывания VGL (Клапан откалиброван и опломбирован, запрещается изменять настройки)

Контрольное реле давления утечек газа

Реле минимального давления газа

ГАЗ


**РЕГУЛИРОВКА ГАЗОВОЙ АРМАТУРЫ "KROM"**

 VGS (Быстрый предохранительный клапан)  
 ВНИМАНИЕ: не допускается регулировка данного клапана (он опломбирован)

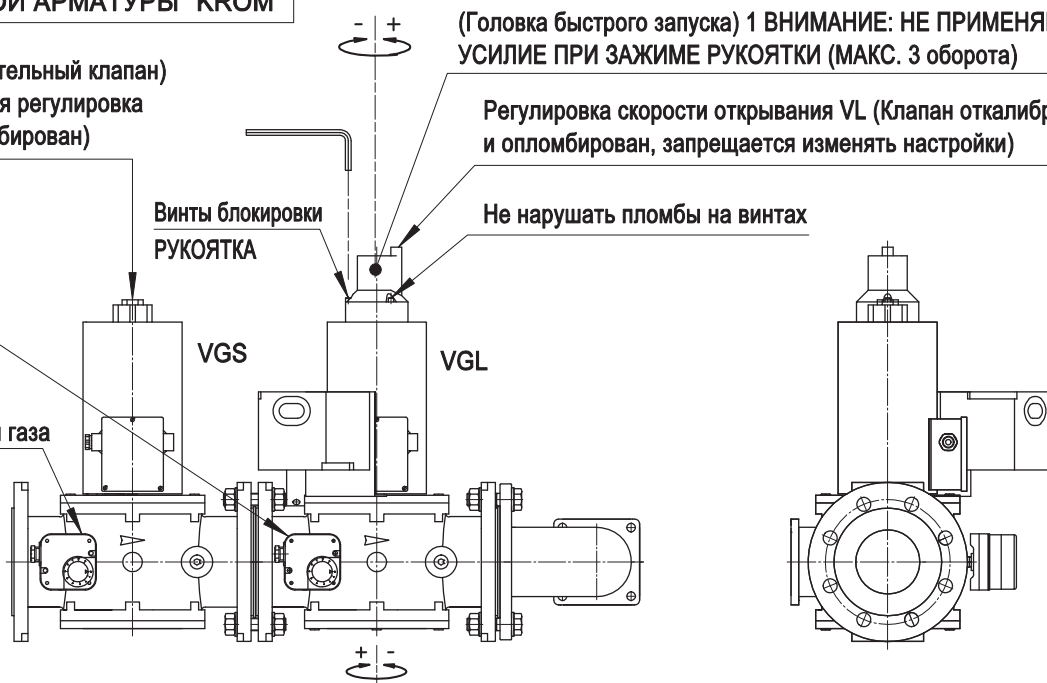
РУКОЯТКА РЕГУЛИРОВКИ СКОРОСТИ ОКРЫВАНИЯ (Головка быстрого запуска) 1 ВНИМАНИЕ: НЕ ПРИМЕНЯЙТЕ УСИЛИЕ ПРИ ЗАЖИМЕ РУКОЯТКИ (МАКС. 3 оборота)

Регулировка скорости открывания VL (Клапан откалиброван и опломбирован, запрещается изменять настройки)

Контрольное реле давления утечек газа

Реле минимального давления газа

ГАЗ


**РЕГУЛИРОВКА ГАЗОВОЙ АРМАТУРЫ "HONEYWELL"**

Для регулировки необходимо снять крышку с верхней части клапана

Регулировка расхода газа через VGL (рабочий клапан)

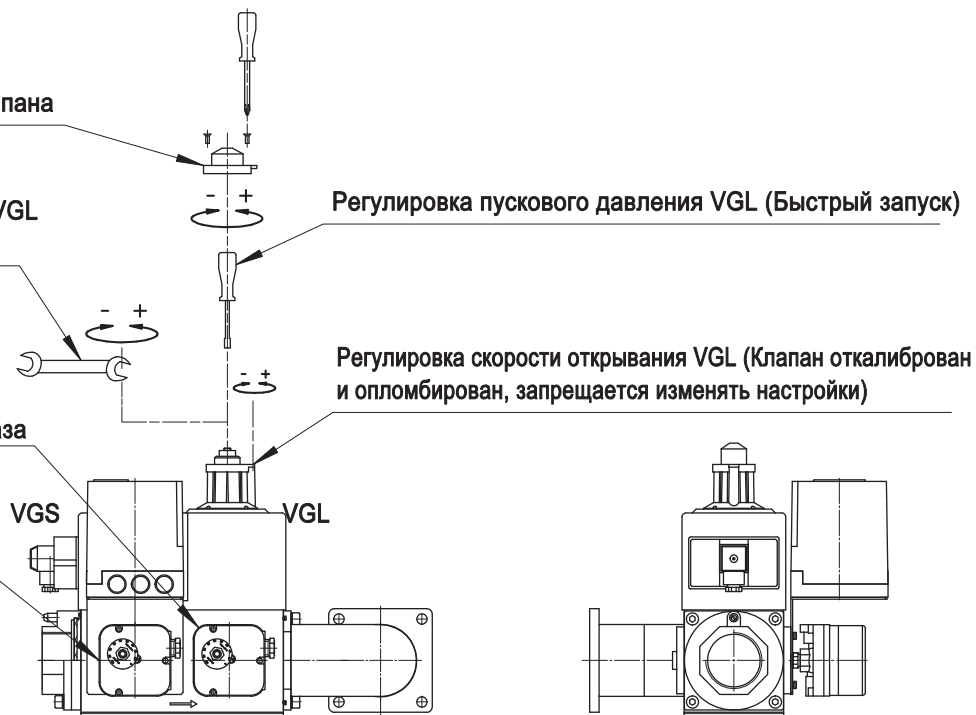
Регулировка пускового давления VGL (Быстрый запуск)

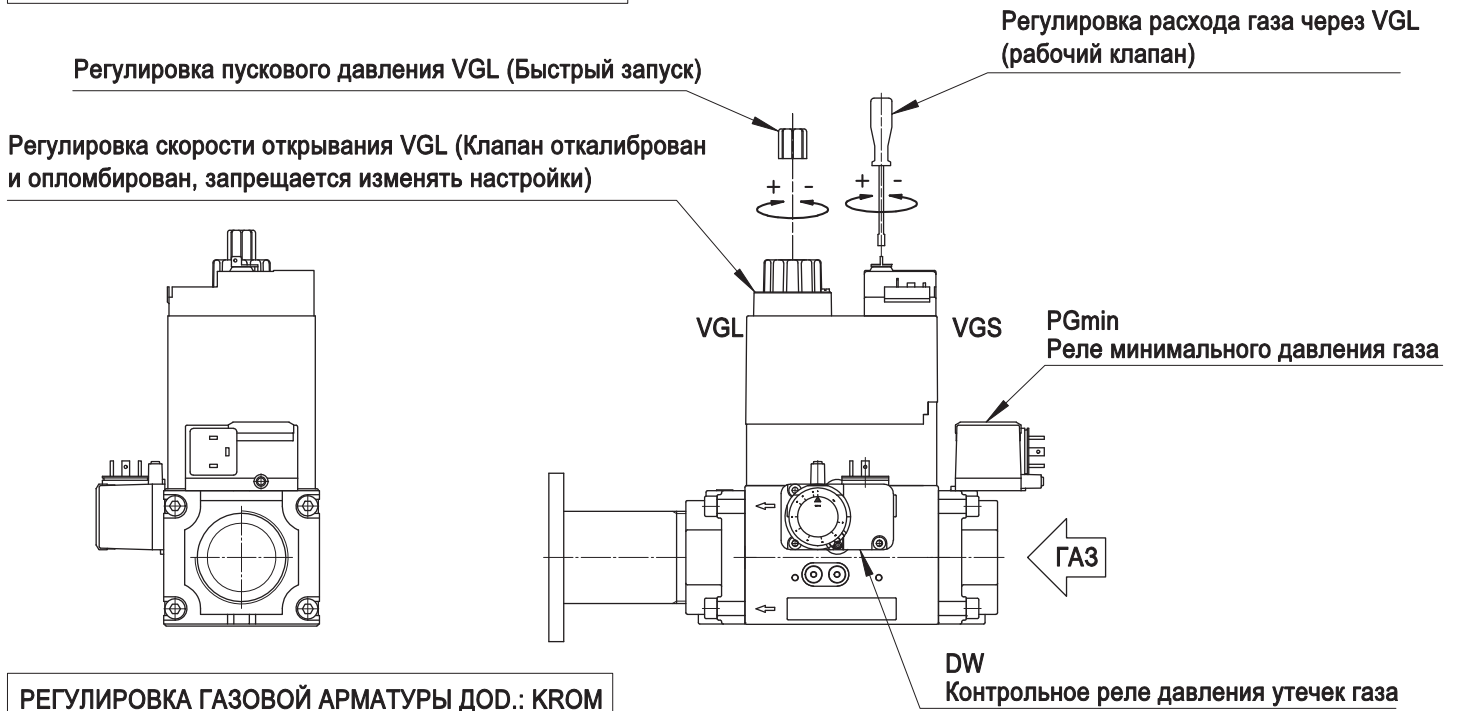
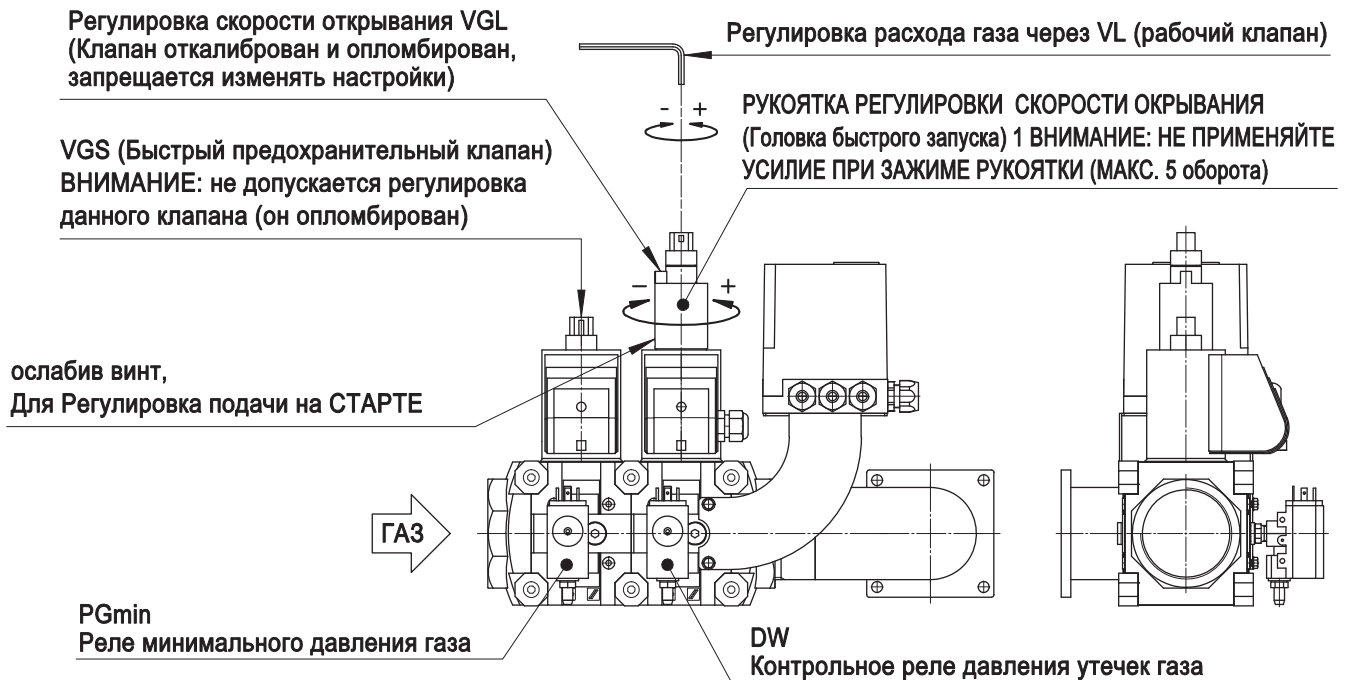
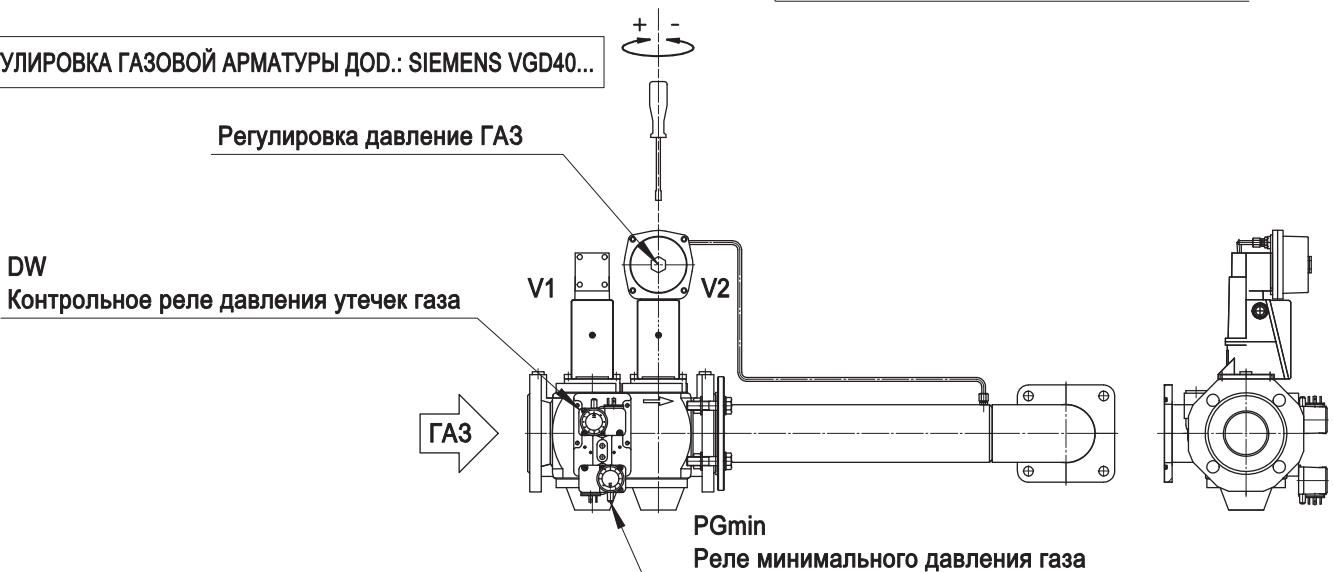
Регулировка скорости открывания VGL (Клапан откалиброван и опломбирован, запрещается изменять настройки)

Контрольное реле давления утечек газа

Реле минимального давления газа

ГАЗ



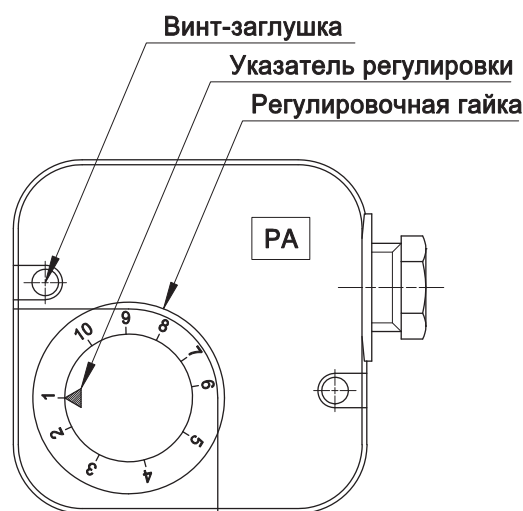
**РЕГУЛИРОВКА ГАЗОВОЙ АРМАТУРЫ ДOD.: DUNGS**

**РЕГУЛИРОВКА ГАЗОВОЙ АРМАТУРЫ ДOD.: KROM**

**РЕГУЛИРОВКА ГАЗОВОЙ АРМАТУРЫ ДOD.: SIEMENS VGD40...**


**РЕГУЛИРОВКА РЕЛЕ ДАВЛЕНИЯ ВОЗДУХА (РА)**

Реле давления воздуха контролирует наименьшее давление воздуха, создаваемое вентилятором. Для регулировки реле давления воздуха необходимо воспользоваться газоанализатором.

Регулировка реле осуществляется следующим образом:

- Не изменяя положения заслонки воздухозаборника, постепенно перекрывайте доступ воздуха, пока его станет не хватать:  $CO \leq 10\ 000$  промилль
- Медленно поворачивайте регулировочный диск реле давления, пока горелка не заблокируется
- Полностью откройте подачу воздуха и запустите горелку
- Повторите пункт а) для проверки срабатывания реле давления

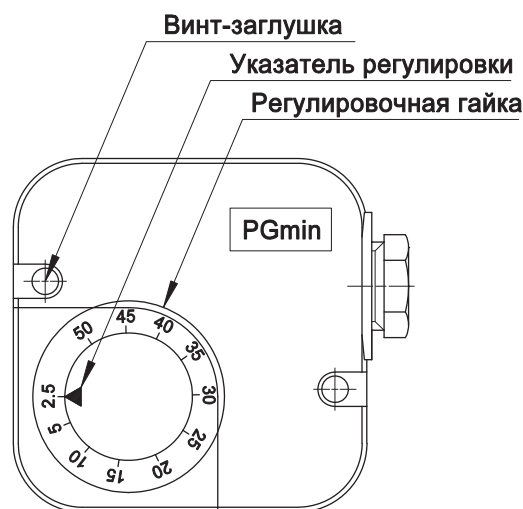

**РЕГУЛИРОВКА РЕЛЕ МИНИМАЛЬНОГО ДАВЛЕНИЯ ГАЗА (PGmin)**

Реле минимального давления газа последовательно соединено с термостатами и блокирует работу горелки, когда давление в линии опускается ниже установленного значения (на 20% меньше рабочего давления газа).

Реле минимального давления газа крепится на газовой арматуре в зависимости от положения клапана VGS.

Регулировка реле осуществляется следующим образом:

- Доведите горелку до максимальной мощности (относительно мощности теплогенератора)
- Измерьте давление на штуцере реле давления и постепенно перекрывайте кран до снижения измеренного давления на 20%
- Медленно поворачивайте регулировочный диск реле давления, пока горелка не заблокируется
- Полностью откройте кран и запустите горелку
- Повторите пункт а) для проверки срабатывания реле давления


**РЕГУЛИРОВКА РЕЛЕ МАКСИМАЛЬНОГО ДАВЛЕНИЯ ГАЗА (PGmax)**

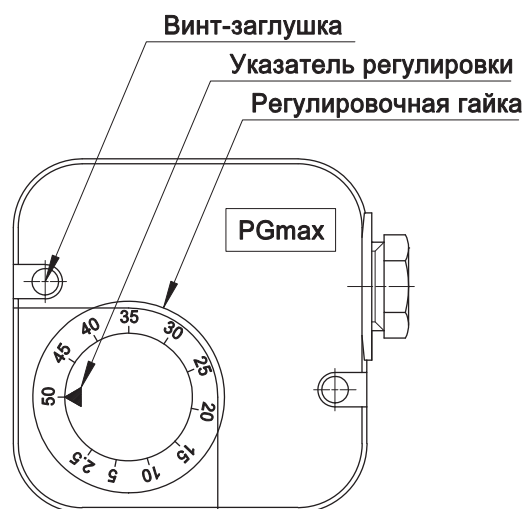
Реле максимального давления газа срабатывает если давление подаваемого газа превышает максимальное рабочее давление газа (на 20% выше рабочего давления).

Реле максимального давления газа устанавливается на горелке рядом с фланцем для крепления газовой арматуры.

Регулировка реле осуществляется следующим образом:

- Доведите горелку до максимальной мощности (относительно мощности теплогенератора)
- Измерьте давление на штуцере реле давления
- Медленно поворачивайте регулировочный диск реле, пока горелка не заблокируется
- Поворачивая регулировочный диск, увеличьте давление срабатывания на 20% и повторите весь цикл.

При блокировке работы горелки увеличьте давление срабатывания



**НАСТРОЙКА КЛАПАНА МАКСИМАЛЬНОГО ДАВЛЕНИЯ ДИЗЕЛЬНОГО ТОПЛИВА (SPRmax)**

Реле максимального давления дизельного топлива с ручным перезапуском - устройство, которое срабатывает, когда давление дизельного топлива в обратном трубопроводе превышает установленную величину.

Реле максимального давления дизельного топлива измеряет давление топлива в обратном трубопроводе и непосредственно между регулятором давления обратки форсунки и обратным клапаном (см. гидравлическую схему).

Заводская настройка - 7,5 бар

В случае превышения значения настройки (7,5 бар), реле давление блокируется и выключает горелку.

для разблокировки необходимо:

A) обнаружить причину превышения установленного значения давления и устранить ее (например, перекрыты вентиля, обратные клапана заблокированы, засорены обратные трубопроводы).

B) Открутить 2 винта и открыть крышку

C) Разблокировать реле давления, нажав на кнопку перезапуска (reset)

D) Закрывать крышку

Периодически проверять работу реле давления следующим образом:

A) Открутить 2 винта и снять верхнюю крышку

B) Снять переднюю крышку

C) Толкать рычажок вверх для тестирования работы реле давления

D) Разблокировать реле давления, нажав на кнопку перезапуска (reset)

E) Закрывать переднюю крышку

F) Закрывать верхнюю крышку

При замене произвести настройку реле давления следующим образом:

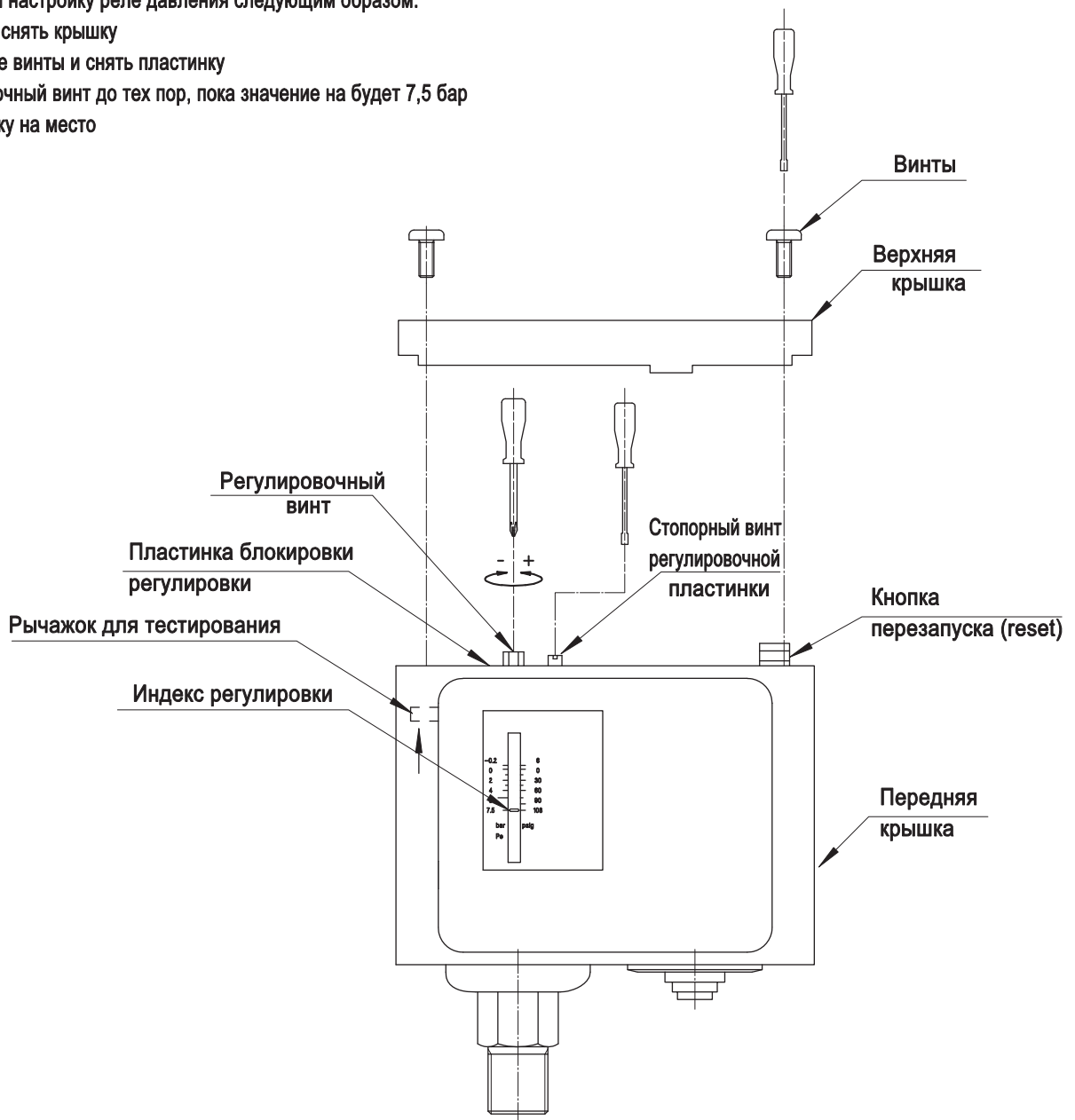
A) Открутить 2 винта и снять крышку

B) Открутить стопорные винты и снять пластинку

C) Вращать регулировочный винт до тех пор, пока значение на будет 7,5 бар

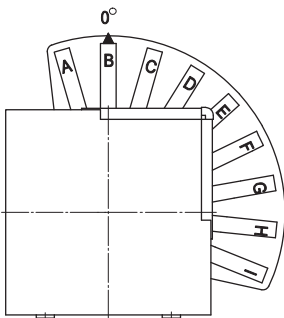
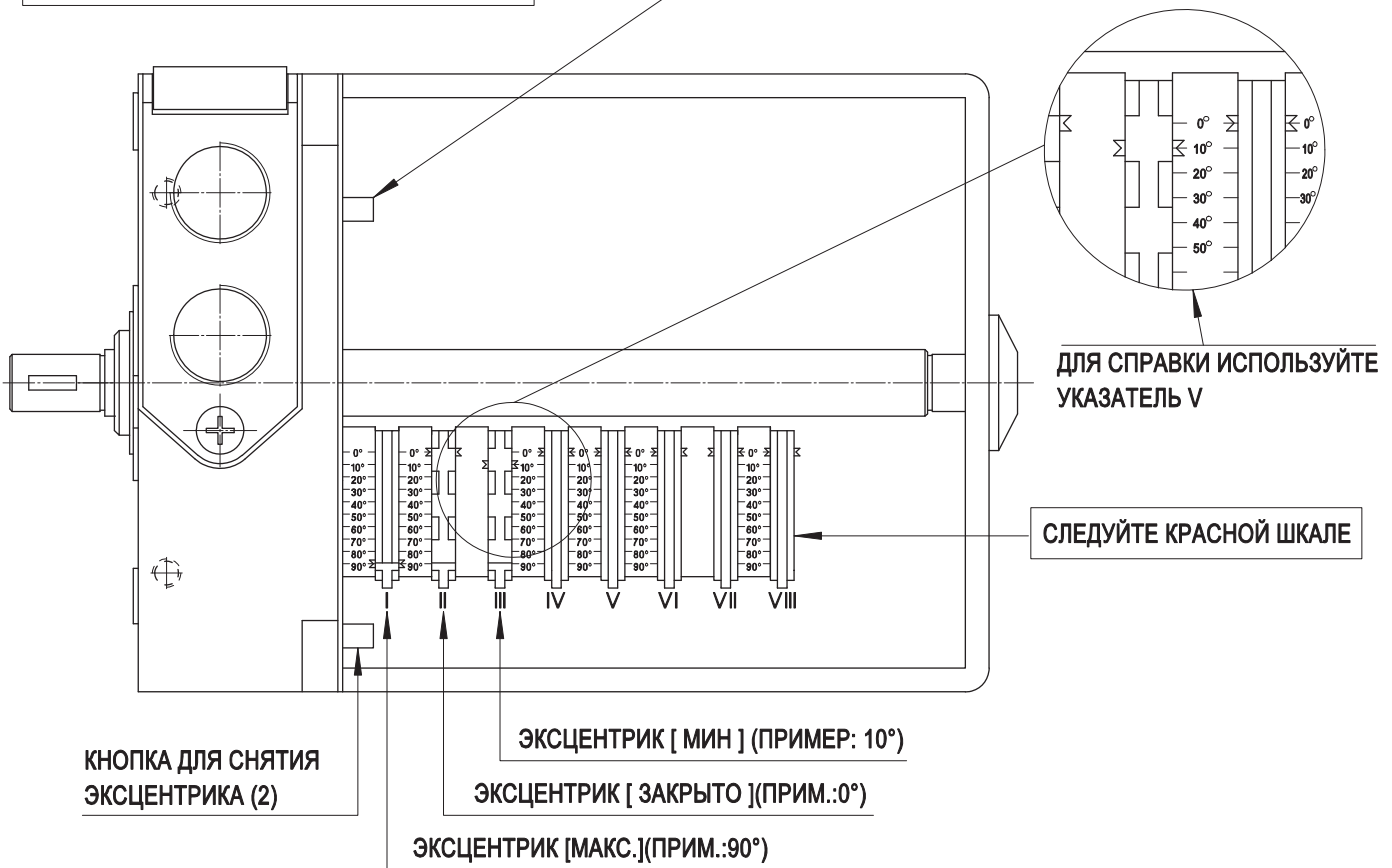
D) Установить пластинку на место

E) Закрывать крышку



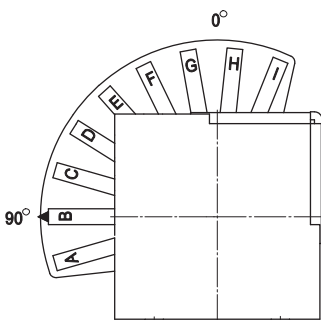
ПРИМЕР РЕГУЛИРОВКИ СЕРВОПРИВОДА

КНОПКА ДЛЯ ИЗВЛЕЧЕНИЯ (1)



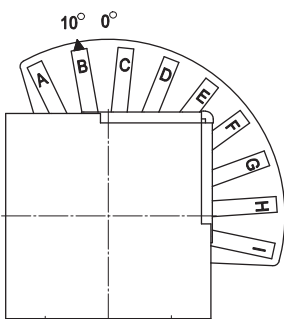
ЭКСЦЕНТРИК II  
[ЗАКРЫТО]

Сервопривод остановлен в положении [ЗАКРЫТО] когда Вы слышите щелчок размыкающегося контакта. (КОНТАКТ: 2-12) ПРИМЕЧАНИЕ:  
- Посредством перемещения эксцентрика (II) по направлению к меньшим значениям, воздушная заслонка автоматически закрывается, для увеличения, необходимо извлечь шток, нажав на штифт (1) и вручную открыть заслонку.



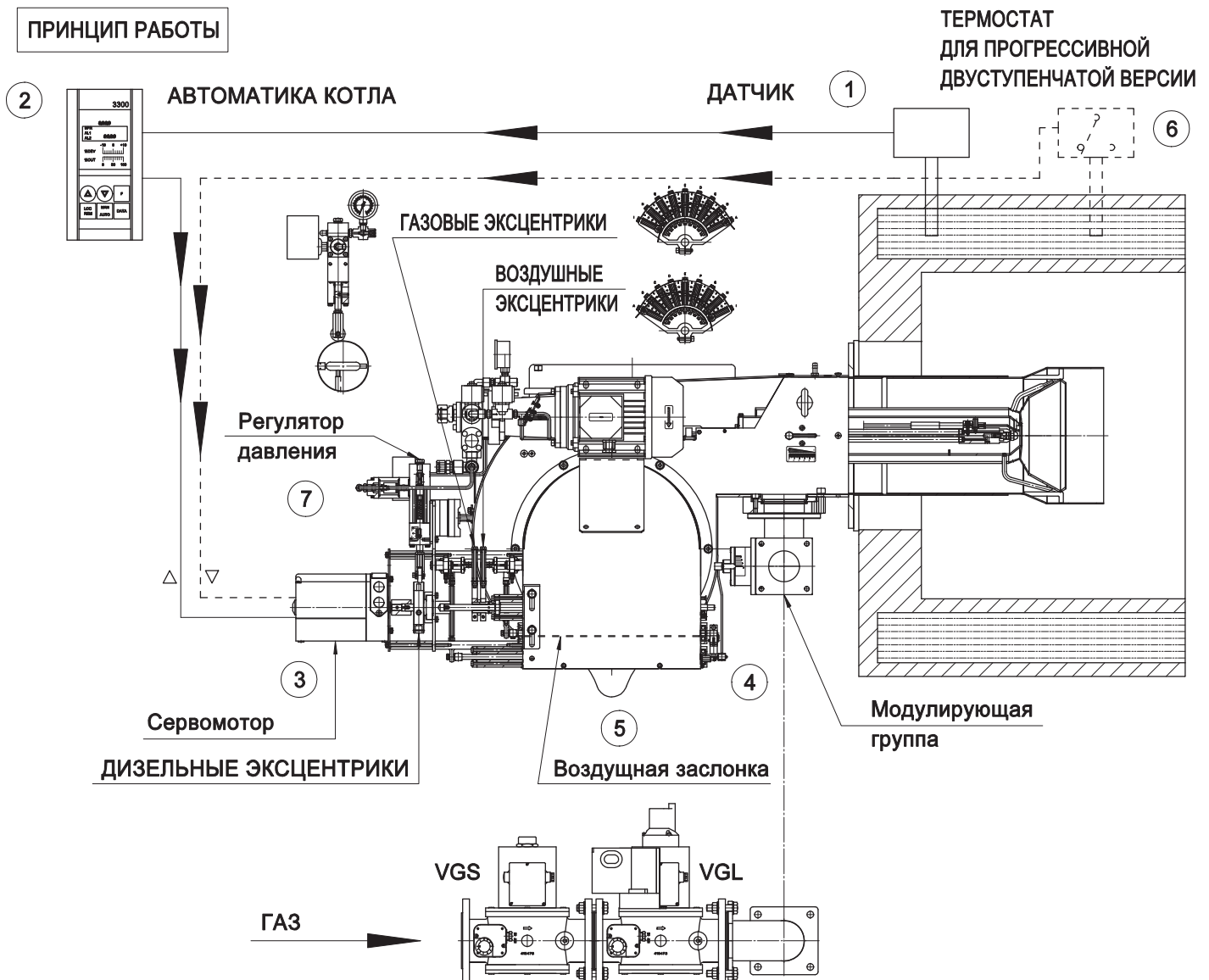
ЭКСЦЕНТРИК I  
[МАКС.]

Сервопривод остановлен в положении [МАКС.] когда Вы слышите щелчок замыкающегося контакта. (КОНТАКТ: 1-11) ПРИМЕЧАНИЕ:  
- Посредством перемещения эксцентрика (I) по направлению к большим значениям, воздушная заслонка автоматически открывается, для уменьшения, необходимо извлечь шток, нажав на штифт (1) и вручную закрыть заслонку.



ЭКСЦЕНТРИК III  
[МИН.]

Сервопривод остановлен в положении [MIN] когда Вы слышите щелчок замыкающегося контакта. (КОНТАКТ: 3-23) ПРИМЕЧАНИЕ:  
- Перемещая эксцентрик (III) по направлению к меньшим значениям, воздушная заслонка автоматически закрывается, для увеличения, необходимо извлечь шток, нажав на штифт (1) и вручную открыть заслонку.

**ПРИНЦИП РАБОТЫ**

**МОДУЛИРУЕМОЕ РЕГУЛИРОВАНИЕ**

Датчик [1] определяет температуру (или давление) и передает ее блоку управления [2], который в зависимости от установленного значения, управляет сервомотором [3]. Сервомотор одновременно вращает дизельные, газовые и воздушные эксцентрики, поучая таким образом, прогрессивные изменения мощности пламени в соответствии с запросами пользователя. Изменения газа управляются газовым клапаном [4], регулировка дизеля управляется регулятором давления [7], в то время, как количество воздуха регулируется воздушной заслонкой [5].

**ПЛАВНО-ДВУХСТУПЕНЧАТОЕ РЕГУЛИРОВАНИЕ**

В данном случае трехконтактный термостат (или реле давления) (6) непосредственно подает команды на сервопривод (3).

**РЕГУЛИРОВКА ВОЗДУХ - ГАЗ И ВОЗДУХ - ДИЗЕЛЬНОЕ ТОПЛИВО**

Сервопривод одновременно управляет двумя регулировочными механизмами "по изменяемому профилю":

РЕГУЛИРОВОЧНЫЙ МЕХАНИЗМ (ГАЗ): управление обтюратором

ДИЗЕЛЬНЫЕ ЭКСЦЕНТРИКИ: воздействуют на регулятор давления

РЕГУЛИРОВОЧНЫЙ МЕХАНИЗМ (ВОЗДУХ): управление воздушной заслонкой

**ВНИМАНИЕ:** сервопривод предварительно настраивается на заводе с диапазоном вращения от 0° до 90°. Дополнительная настройка не допускается.

Точная регулировка подачи газа и воздуха производится при помощи винтов регулировочного механизма:

а) при вращении по часовой стрелке регулировочная пластина сдвигается наружу и при этом установленное значение уменьшается;

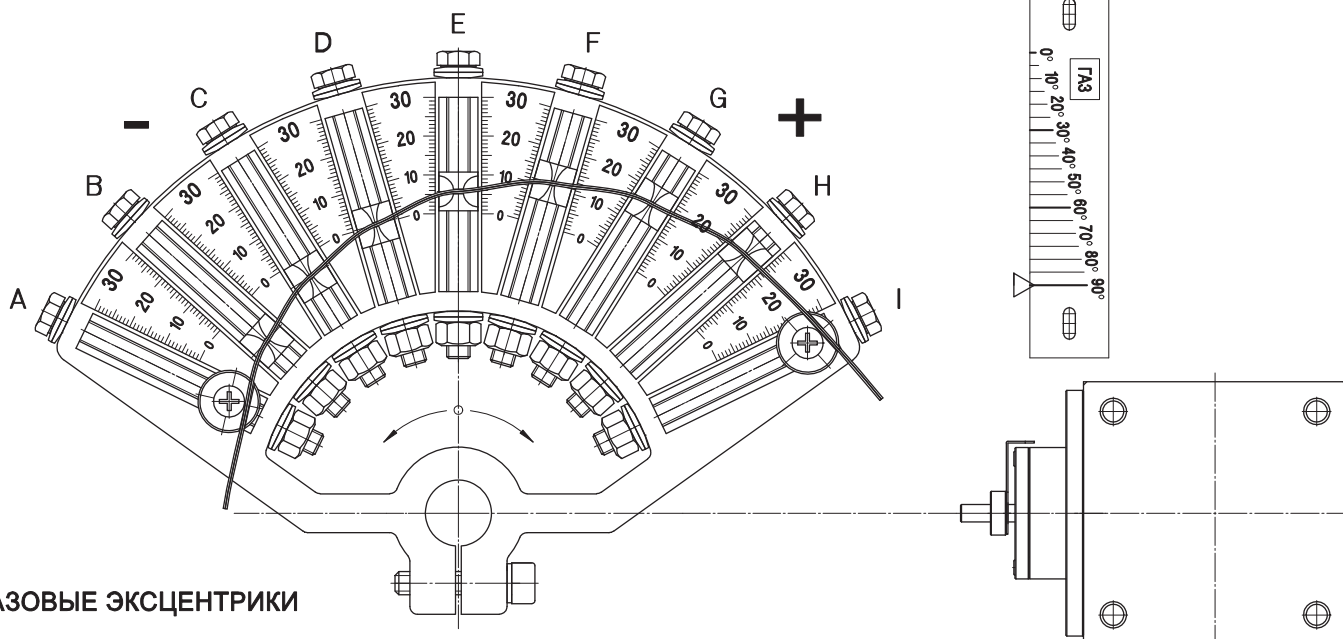
б) при вращении против часовой стрелки регулировочная пластина сдвигается внутрь и при этом установленное значение увеличивается.

Регулировка в сторону увеличения или уменьшения параметров должна выполняться последовательно всеми винтами чтобы достичь плавного изменения мощности.

**ВНИМАНИЕ:** не допускать чрезмерных изгибов регулировочной пластины.



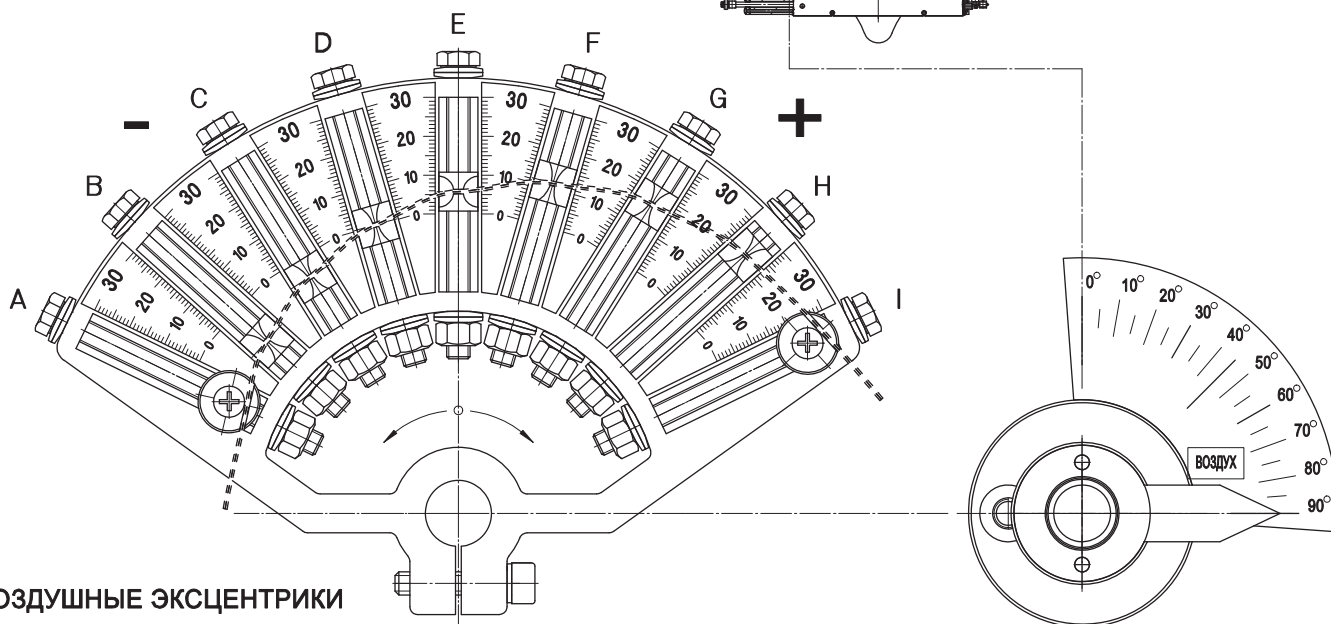
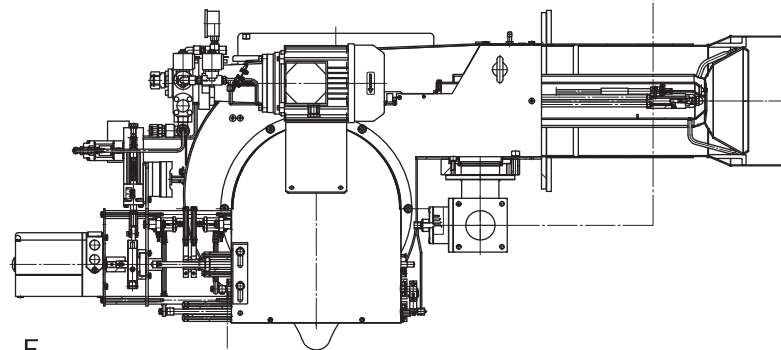
## ПРИМЕР НАСТРОЙКИ ЭКСЦЕНТРИКОВ



## ГАЗОВЫЕ ЭКСЦЕНТРИКИ

НАСТРОЙКА	ПОЛОЖЕНИЕ ВИНТА ЭКСЦЕНТРИКОВ (мм)									
	МОДЕЛЬ	A	B	C	D	E	F	G	H	I
К 190/М	4	4	5	6	7	9	12	15	15	
К 250/М	1	1	3	6	7	10	12	15	15	
К 350/М	2	2	4	6	9	12	14	16	16	
К 450/М	0	1	3	6	9	11	12	15	15	
К 550/М	0	1	3	6	9	11	12	15	15	

ПОЛОЖЕНИИ ПРЕРЫВАТЕЛЯ (градусы)							
B	C	D	E	F	G	H	
15°	23°	25°	27°	35°	41°	50°	
13°	19°	25°	30°	35°	43°	52°	
11°	13°	21°	33°	38°	43°	50°	
1°	12°	18°	26°	33°	38°	45°	
1°	12°	18°	26°	33°	38°	45°	

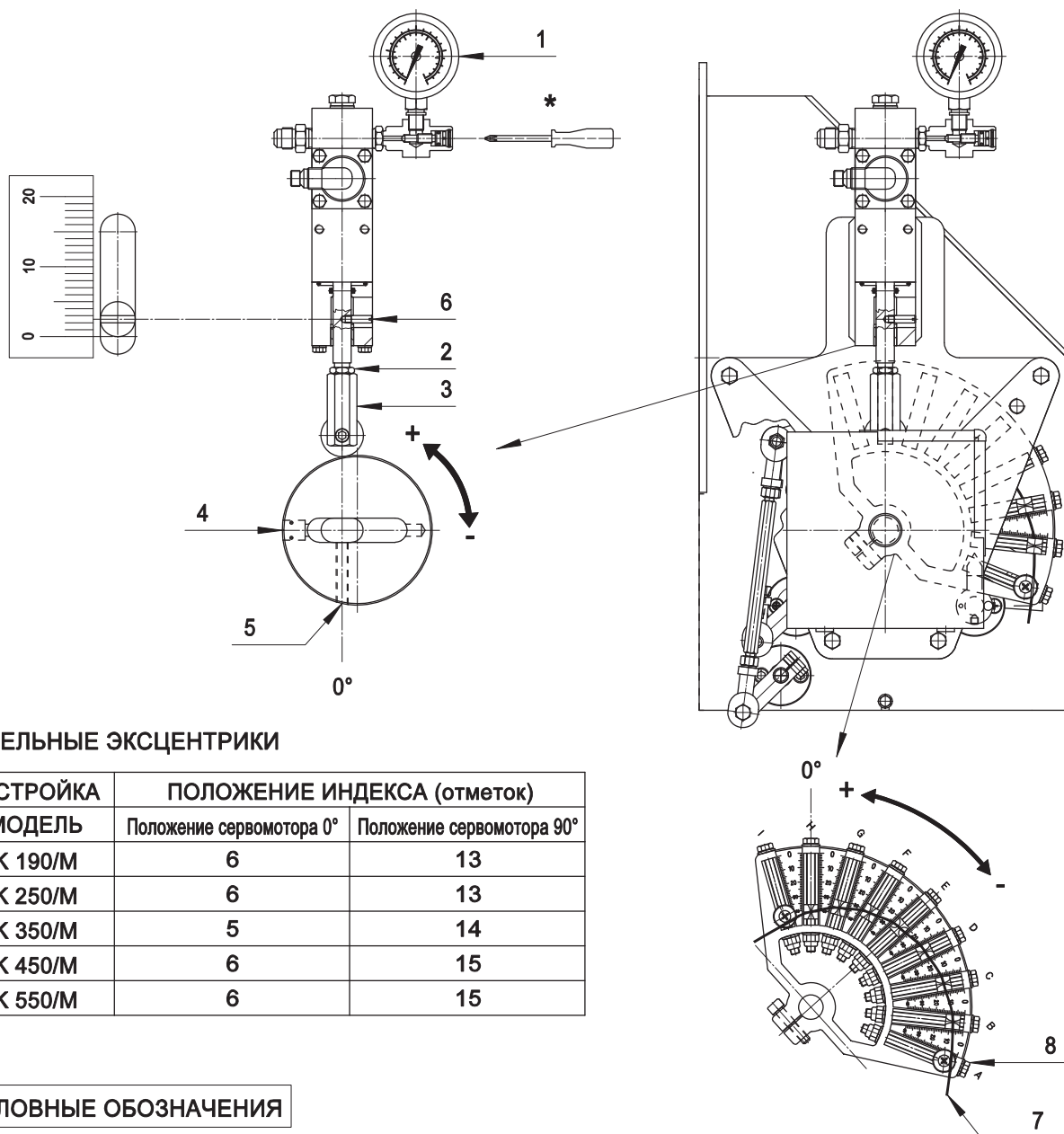


## ВОЗДУШНЫЕ ЭКСЦЕНТРИКИ

НАСТРОЙКА	ПОЛОЖЕНИЕ ВИНТА ЭКСЦЕНТРИКОВ (мм)									
	МОДЕЛЬ	A	B	C	D	E	F	G	H	I
К 190/М	0	1	4	5	9	11	15	16	17	
К 250/М	0	2	4	5	10	12	13	16	17	
К 350/М	0	0	4	7	9	11	12	15	17	
К 450/М	0	0	4	7	10	14	15	16	16	
К 550/М	0	0	4	7	10	14	15	16	16	

ПОЛОЖЕНИИ Воздушная заслонка (градусы)							
B	C	D	E	F	G	H	
6°	15°	20°	31°	41°	46°	55°	
6°	15°	21°	32°	38°	45°	52°	
6°	14°	25°	30°	38°	48°	55°	
5°	18°	27°	37°	47°	50°	52°	
5°	18°	27°	37°	47°	50°	52°	

## РЕГУЛЯТОР ДАВЛЕНИЯ В ОБРАТНОЙ ЛИНИИ ПОЛОЖЕНИЕ МИНИМАЛЬНОЙ МОЩНОСТИ



## ДИЗЕЛЬНЫЕ ЭКСЦЕНТРИКИ

НАСТРОЙКА	ПОЛОЖЕНИЕ ИНДЕКСА (отметок)		
	МОДЕЛЬ	Положение сервомотора 0°	Положение сервомотора 90°
К 190/М		6	13
К 250/М		6	13
К 350/М		5	14
К 450/М		6	15
К 550/М		6	15

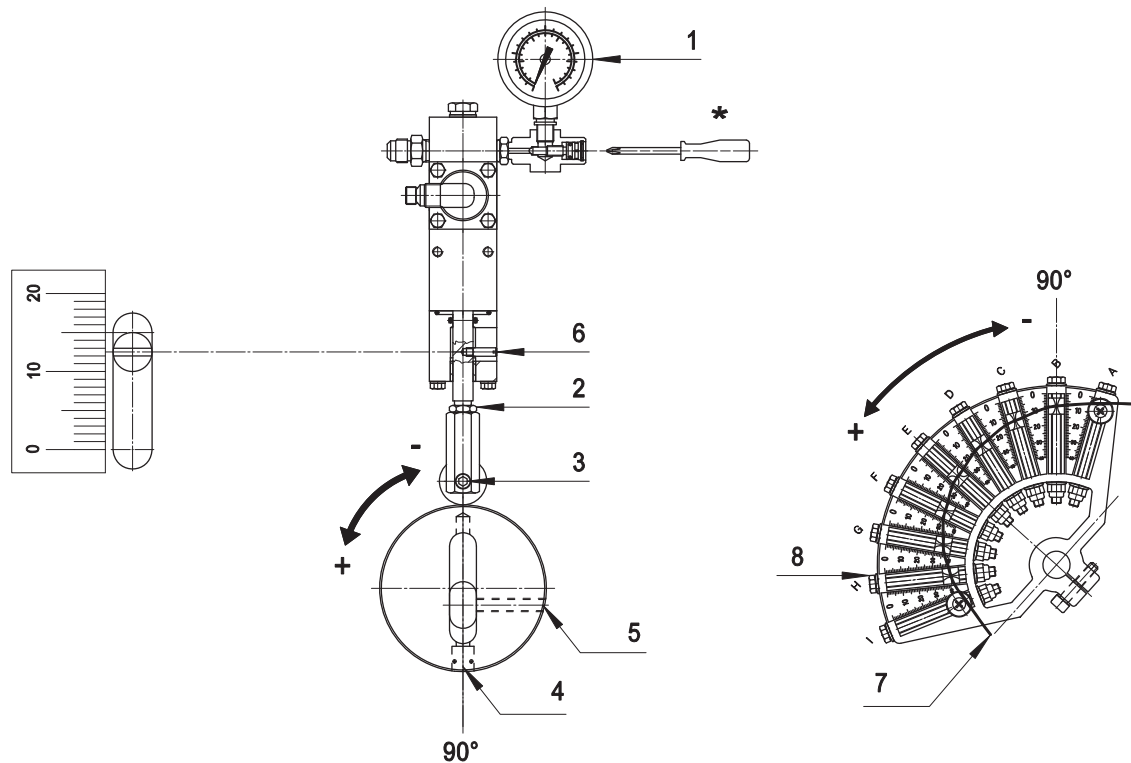
## УСЛОВНЫЕ ОБОЗНАЧЕНИЯ

1. Манометр для контроля уровня давления в обратной линии
  2. Гайка
  3. Регулировочная гайка для изменения величины давления в обратной линии на минимальной мощности
  4. Регулировка кулачка для изменения величины давления в обратной линии на максимальной мощности
  5. Винт блокировки положения кулачка
  6. Указатель хода регулятора давления
  7. Кулачковый механизм с изменяемым профилем для регулировки расхода воздуха
  8. Регулировочные винты кулачкового механизма
- \* ПРИМЕЧАНИЕ: после регулировки кулачкового механизма

## РЕКОММЕНДАЦИИ ПО РЕГУЛИРОВКЕ

1. Запустите горелку и оставьте ее на минимальной мощности. Убедитесь, что значение давления на манометре (1) минимум 3 бар, если вы используете форсунки Bergonzo, или минимум 7-10 бар при использовании форсунок Fluidics.
2. Установите необходимое давление регулируя гайку (3), затем заблокируйте ее при помощи гайки (2).

## РЕГУЛЯТОР ДАВЛЕНИЯ В ОБРАТНОЙ ЛИНИИ ПОЛОЖЕНИЕ МАКСИМАЛЬНОЙ МОЩНОСТИ



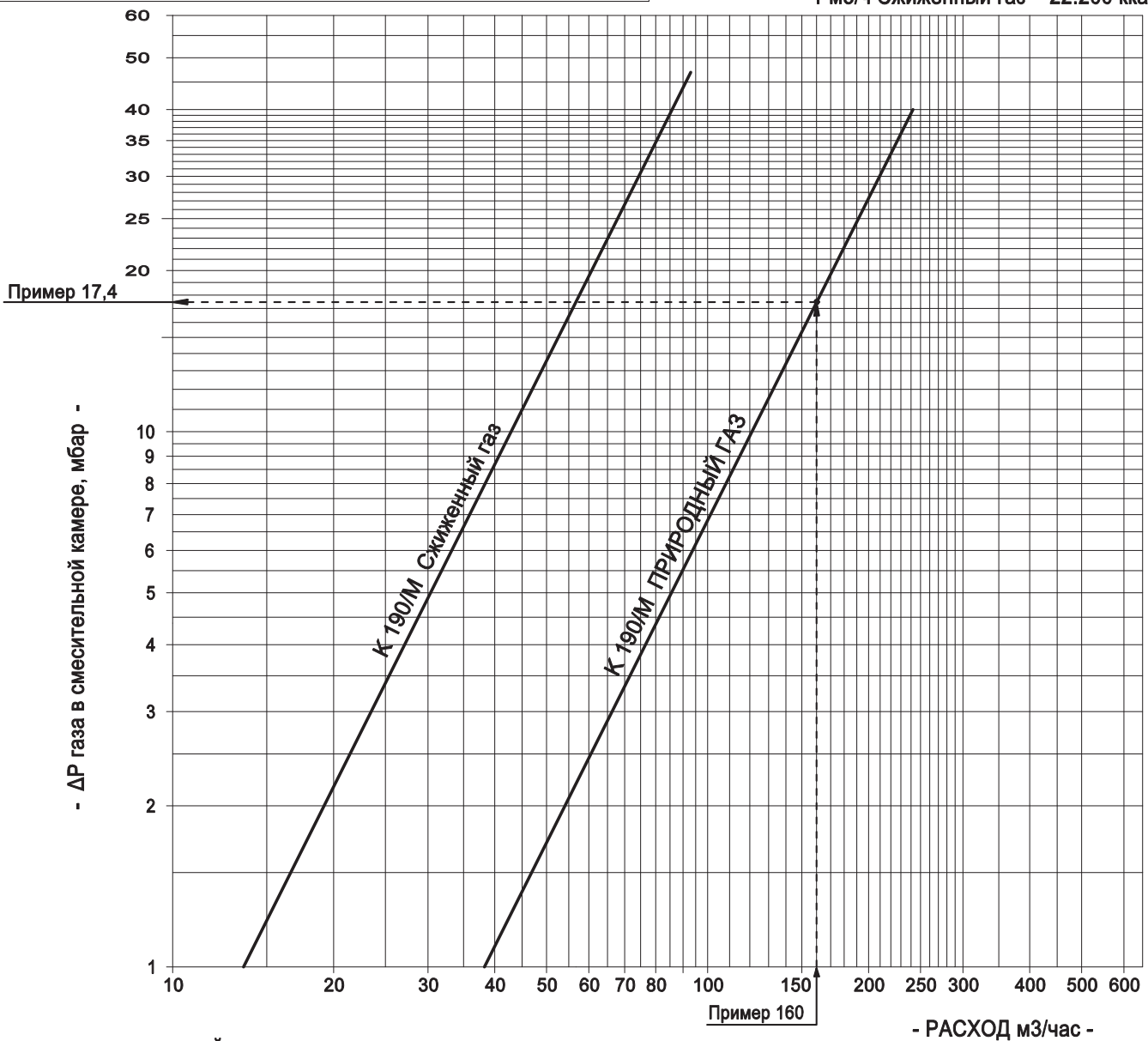
## УСЛОВНЫЕ ОБОЗНАЧЕНИЯ

1. Манометр для контроля уровня давления в обратной линии
  2. Гайка
  3. Регулировочная гайка для изменения величины давления в обратной линии на минимальной мощности
  4. Регулировка кулачка для изменения величины давления в обратной линии на максимальной мощности
  5. Винт блокировки положения кулачка
  6. Указатель хода регулятора давления
  7. Кулачковый механизм с изменяемым профилем для регулировки расхода воздуха
  8. Регулировочные винты кулачкового механизма
- \* ПРИМЕЧАНИЕ: после регулировки кулачкового механизма

## РЕКОМЕНДАЦИИ ПО РЕГУЛИРОВКЕ

3. Переведите горелку в режим максимальной мощности и проверьте уровень давления на манометре (1). Максимальная мощность форсунки достигается при давлении, равном примерно 20 бар для форсунок Bergonzo, и 21 бар для форсунок Fluidics.
4. Произведите окончательную регулировку давления при помощи винта (4) и гайки (3). Необходимо производить последовательную регулировку элементов 3-4 при увеличении и понижении давления. ПРИМЕР: увеличить давление на 0.5 бар при помощи винта (4), затем увеличить давление на 0.5 бар при помощи гайки (3). И, соответственно, наоборот при понижении давления.
5. Необходимо убедиться, что увеличение давления в обратной линии происходит в течение всего периода открытия сервопривода, а прекращение только при его остановке. В случае преждевременного достижения максимального давления до полного открытия заслонки сервопривода выполните следующие действия: при полном открытии заслонки сервопривода произведите регулировку элементов 3-4 до достижения небольшого уменьшения давления. Затем переведите горелку на минимальную мощность и вновь проверьте давление. В случае, если уровень минимального давления не достигает установленного значения, повторите регулировку с шага 1 (поз. 7).

График: ДАВЛЕНИЕ ГАЗА В СМЕСИТЕЛЬНОЙ КАМЕРЕ – РАСХОД ГАЗА

 Примечание: 1 м<sup>3</sup>/ч Природный газ = 8.550 ккал/час  
 1 м<sup>3</sup>/ч Сжиженный газ = 22.200 ккал/час


Пример: (ПРИРОДНЫЙ ГАЗ)

Потребляемая мощность: 1.368.000 ккал/час

 расход ПРИРОДНОГО ГАЗА : 1.368.000 : 8.550 = 160 м<sup>3</sup>/час

Р.Т.= Регулировочное давление горелки

Р.Т.= (Давление в смесительной камере + давление в камере сгорания)

ΔP = 17,4 мбар (см. график)

Пример: Если давление в камере сгорания составляет 4 мбар

Р.Т. ПРИРОДНЫЙ ГАЗ = 17,4+4 = 21,4 мбар

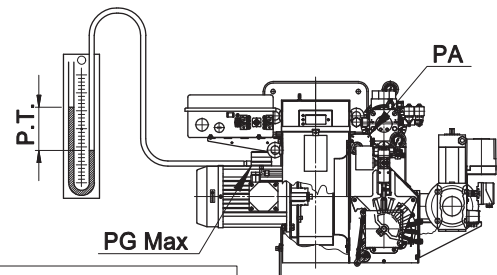


График: РЕГУЛИРОВКА СМЕСИТЕЛЬНОЙ КАМЕРЫ

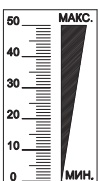
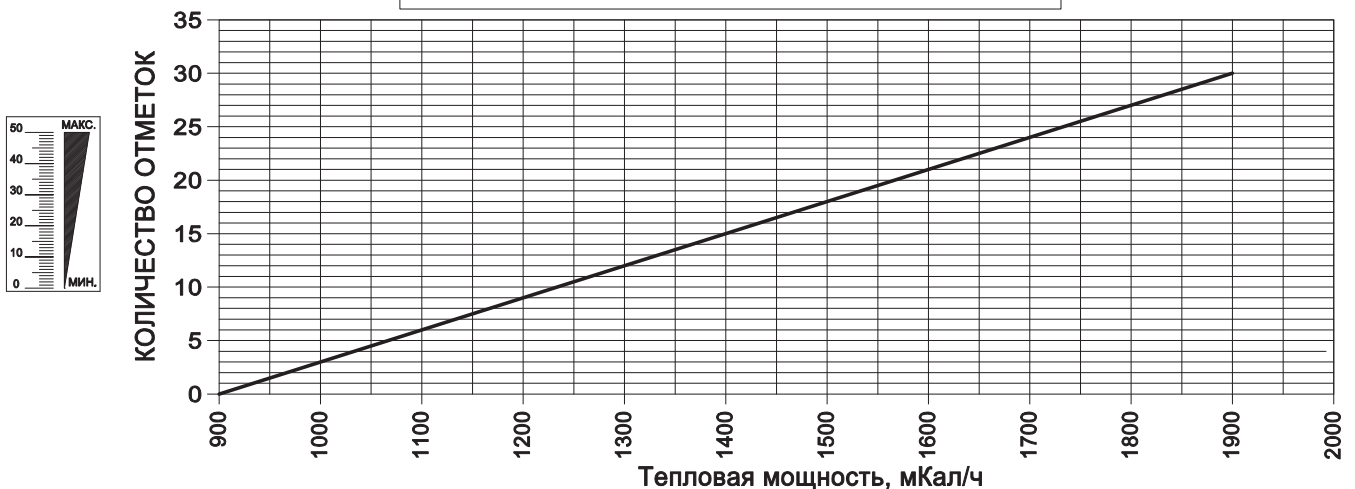
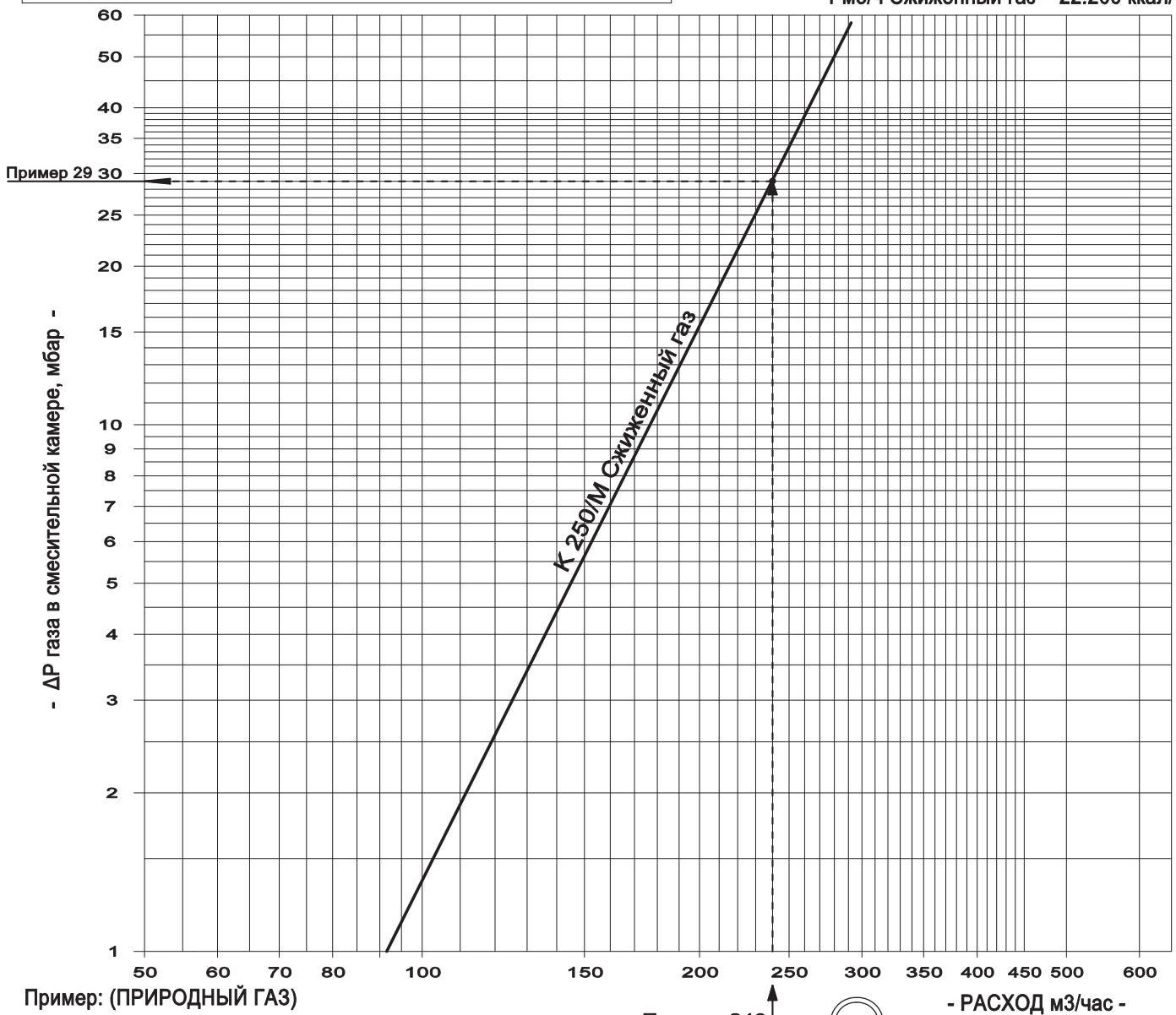


График: ДАВЛЕНИЕ ГАЗА В СМЕСИТЕЛЬНОЙ КАМЕРЕ – РАСХОД ГАЗА

Примечание: 1 м3/ч Природный газ = 8.550 ккал/час  
1 м3/ч Сжиженный газ = 22.200 ккал/час



Пример: (ПРИРОДНЫЙ ГАЗ)

Потребляемая мощность: 2.052.000 ккал/час

расход ПРИРОДНОГО ГАЗА :  $2.052.000 : 8.550 = 240$  м3/час

P.T.= Регулировочное давление горелки

P.T.= (Давление в смесительной камере + давление в камере сгорания)

$\Delta P = 29$  мбар (см. график)

Пример: Если давление в камере сгорания составляет 4 мбар

P.T. ПРИРОДНЫЙ ГАЗ=  $29+4 = 33$  мбар

Пример 240

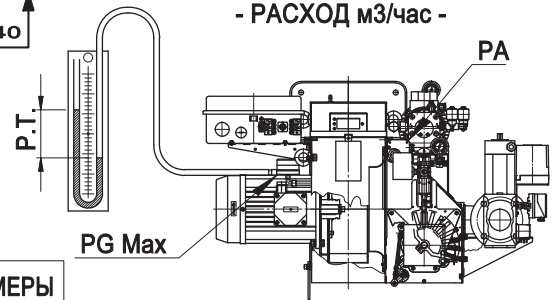


График: РЕГУЛИРОВКА СМЕСИТЕЛЬНОЙ КАМЕРЫ

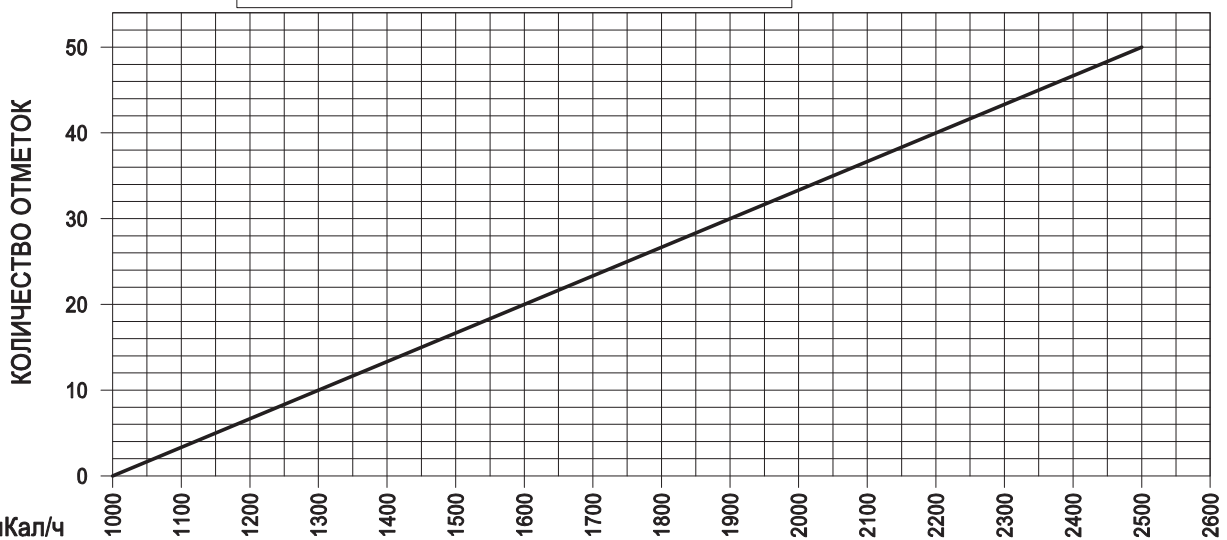
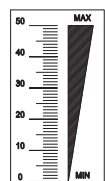
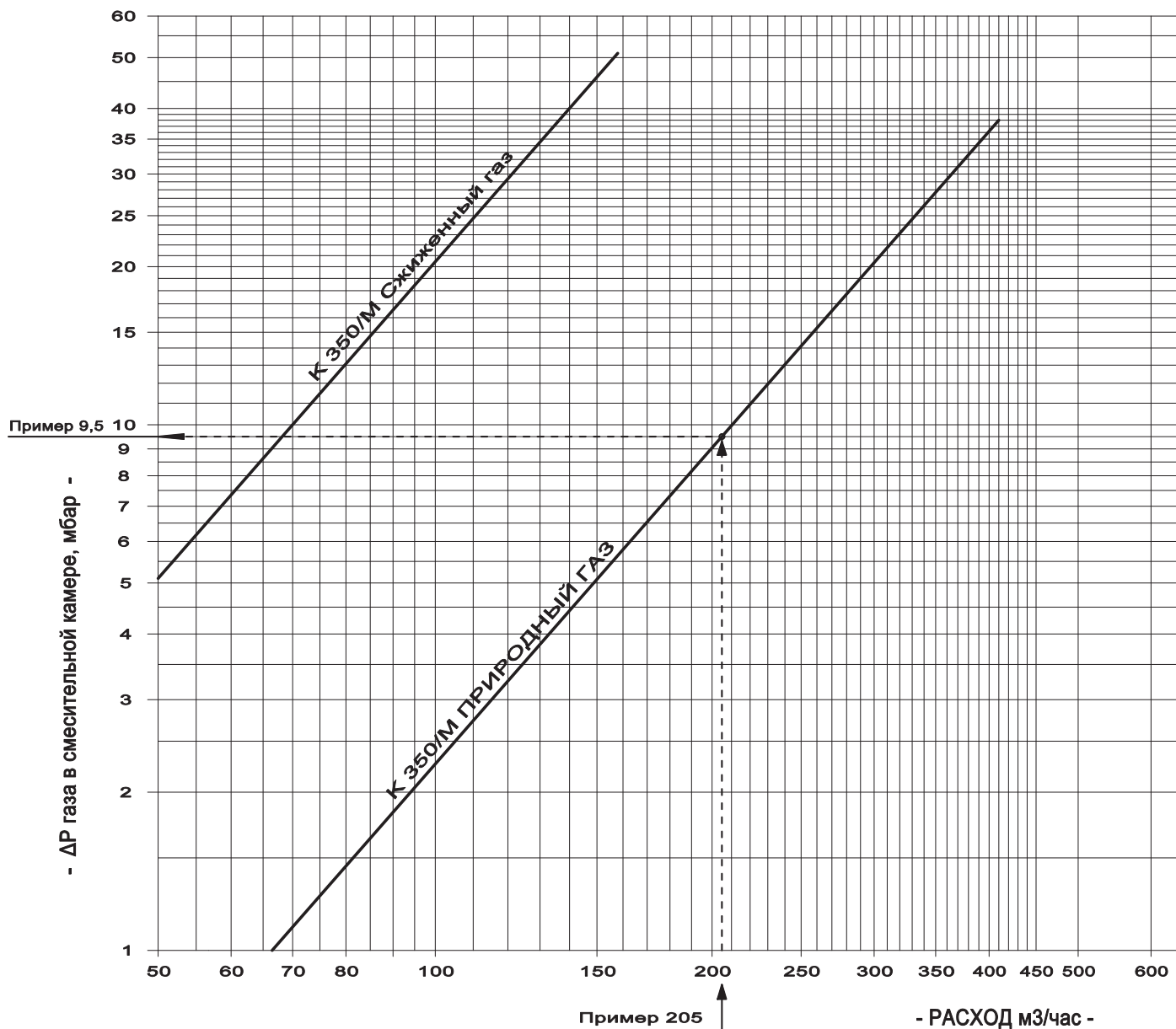


График: ДАВЛЕНИЕ ГАЗА В СМЕСИТЕЛЬНОЙ КАМЕРЕ – РАСХОД ГАЗА

 Примечание: 1 м<sup>3</sup>/ч Природный газ = 8.550 ккал/час  
 1 м<sup>3</sup>/ч Сжиженный газ = 22.200 ккал/час


Пример: (ПРИРОДНЫЙ ГАЗ)

Потребляемая мощность: 1.752.750 ккал/час

 расход ПРИРОДНОГО ГАЗА :  $1.752.750 : 8.550 = 205$  м<sup>3</sup>/час

- Р.Т.= Регулировочное давление горелки
- Р.Т.= (Давление в смесительной камере + давление в камере сгорания)

 $\Delta P = 9,5$  мбар (см. график)

Пример: Если давление в камере сгорания составляет 4 мбар

- Р.Т. ПРИРОДНЫЙ ГАЗ=  $9,5+4 = 13,5$  мбар

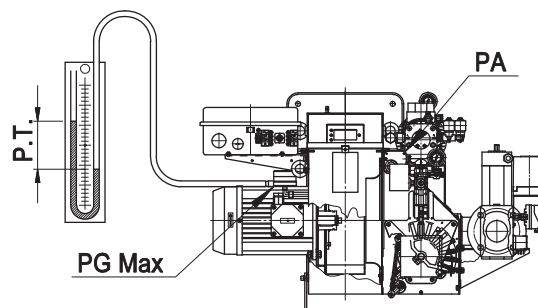
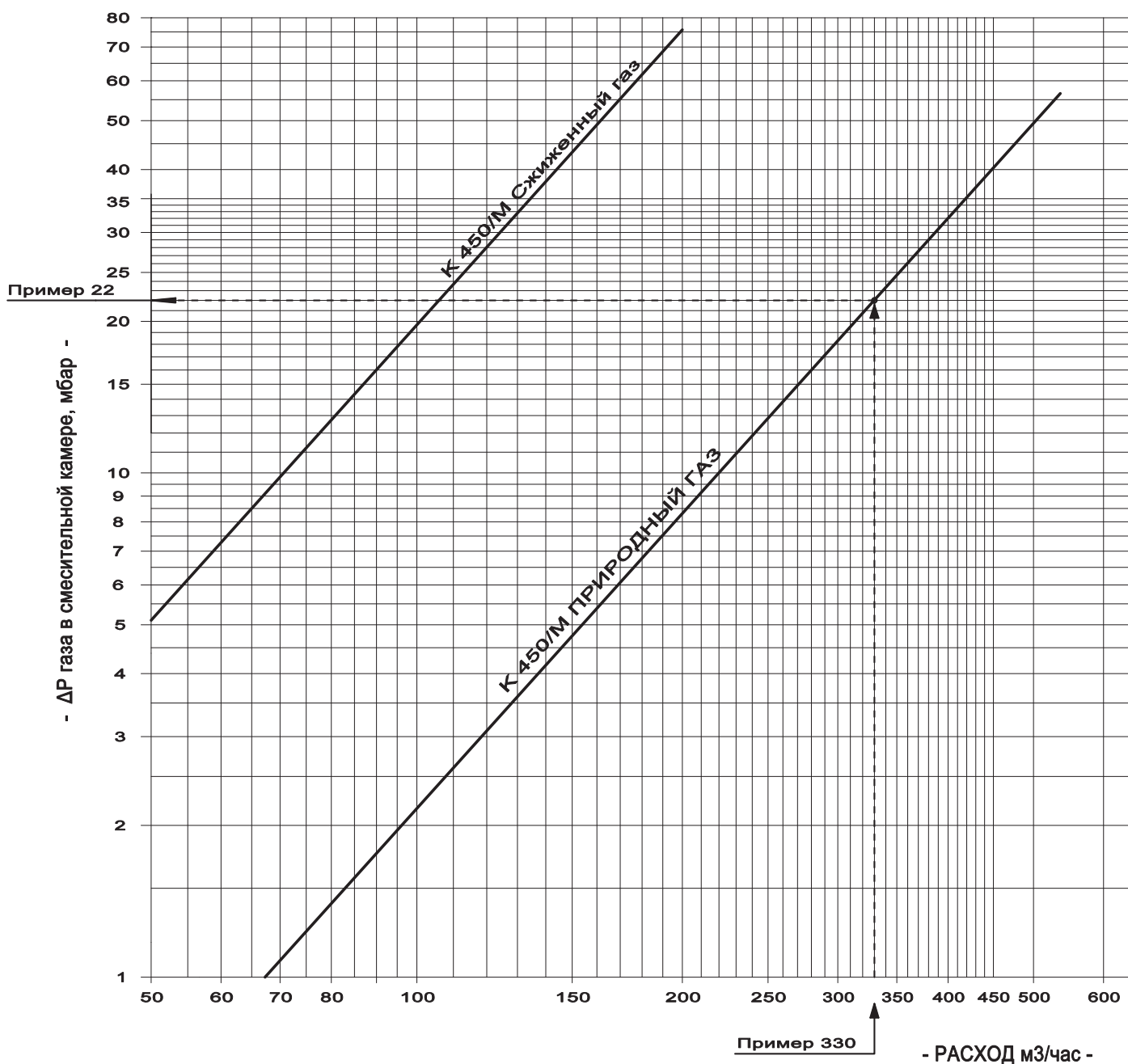


График: ДАВЛЕНИЕ ГАЗА В СМЕСИТЕЛЬНОЙ КАМЕРЕ – РАСХОД ГАЗА

 Примечание: 1 м<sup>3</sup>/ч Природный газ = 8.550 ккал/час  
 1 м<sup>3</sup>/ч Сжиженный газ = 22.200 ккал/час


Пример: (ПРИРОДНЫЙ ГАЗ)

Потребляемая мощность: 2.821.500 ккал/час

 расход ПРИРОДНОГО ГАЗА :  $2.821.500 : 8.550 = 330$  м<sup>3</sup>/час

- Р.Т.= Регулировочное давление горелки
- Р.Т.= (Давление в смесительной камере + давление в камере сгорания)

△ Р = 22 мбар (см. график)

Пример: Если давление в камере сгорания составляет 4 мбар

- Р.Т. ПРИРОДНЫЙ ГАЗ= 22+4 = 26 мбар

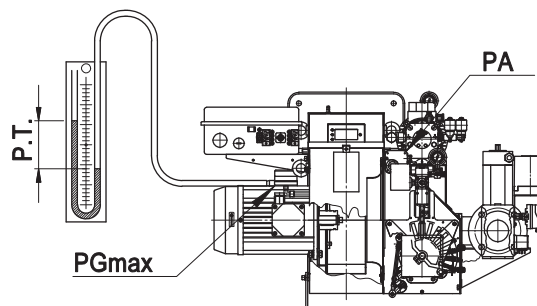
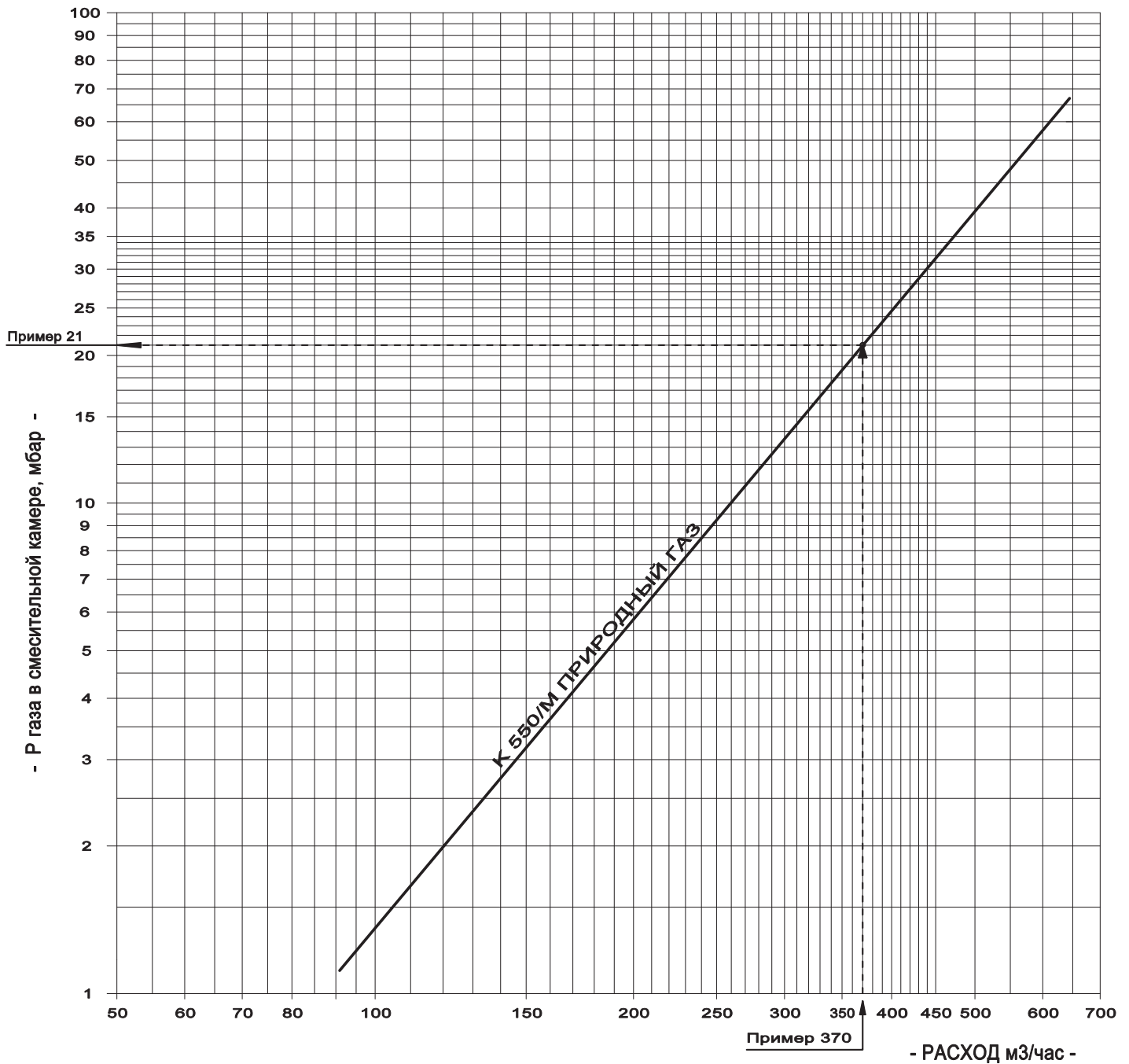


График: ДАВЛЕНИЕ ГАЗА В СМЕСИТЕЛЬНОЙ КАМЕРЕ – РАСХОД ГАЗА

 Примечание: 1 м<sup>3</sup>/ч Природный газ = 8.550 ккал/час  
 1 м<sup>3</sup>/ч Сжиженный газ = 22.200 ккал/час


Пример: (ПРИРОДНЫЙ ГАЗ)

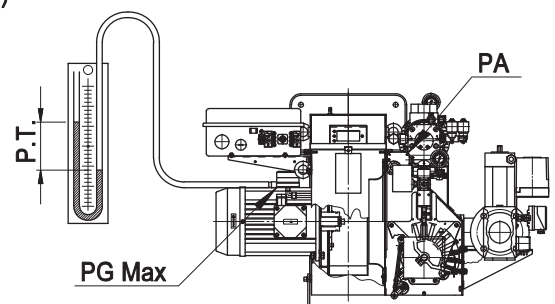
Потребляемая мощность: 3.163.500 ккал/час

 расход ПРИРОДНОГО ГАЗА :  $3.163.500 : 8.550 = 370$  м<sup>3</sup>/час

- Р.Т.= Регулировочное давление горелки
- Р.Т.= (Давление в смесительной камере + давление в камере сгорания)
- Р = 21 мбар (см. график)

Пример: Если давление в камере сгорания составляет 4 мбар

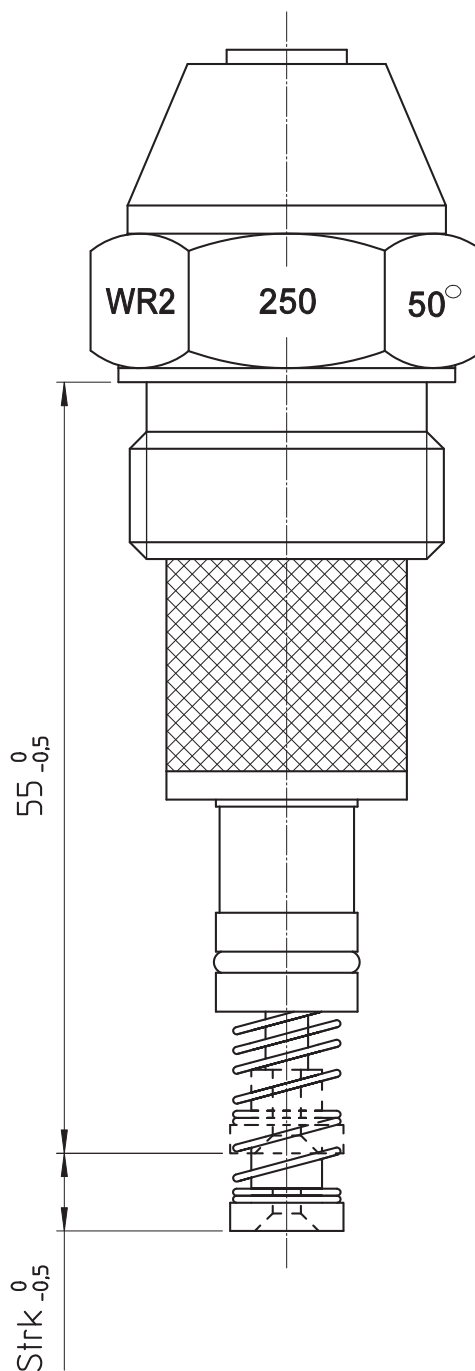
- Р.Т. ПРИРОДНЫЙ ГАЗ= 21+4 = 25 мбар





## ФОСУНКИ С ПОДКЛЮЧЕНИЕМ ДЛЯ ОБРАТНОГО ТРУБОПРОВОДА FLUIDICS WR2-50°

РАСХОД ПО ПАСПОРТУ [ кг/ч ]	РАСХОД ТОПЛИВА [ кг/ч ]		ХОД ПЛУНЖЕРА [ Strk ] [ mm ]
	[ МАКС. ]	[ МИН. ]	
40	40	10	4.3
50	50	12	4.5
60	60	15	4.6
70	70	18	4.7
80	80	20	4.8
90	90	22	4.9
100	100	25	5
115	115	29	5.2
130	130	32	5.5
145	145	36	5.7
150	150	38	5.8
160	160	40	5.9
180	180	45	6
200	200	50	6.2
225	225	56	6.4
250	250	62	6.6
275	275	68	6.8
300	300	75	6.9
330	330	82	7.1
360	360	90	7.2
400	400	100	7.3
450	450	112	7.4
500	500	125	7.5
550	550	138	7.6
600	600	150	7.7
650	650	162	7.8
700	700	175	7.8



Плотность топлива 5 cSt

Давление насоса 24-28 бар

Максимальное давление в обратном трубопроводе: 19-21 бар

Минимальное давление в обратном трубопроводе: 8-10 бар

Допуск для максимального расхода:

при расходе по паспорту до 80 + 8%

при расходе по паспорту до 300 + 6%

при расходе по паспорту более 300 + 4.5%

Угол распыления:

при максимальном расходе = 50° + 5°

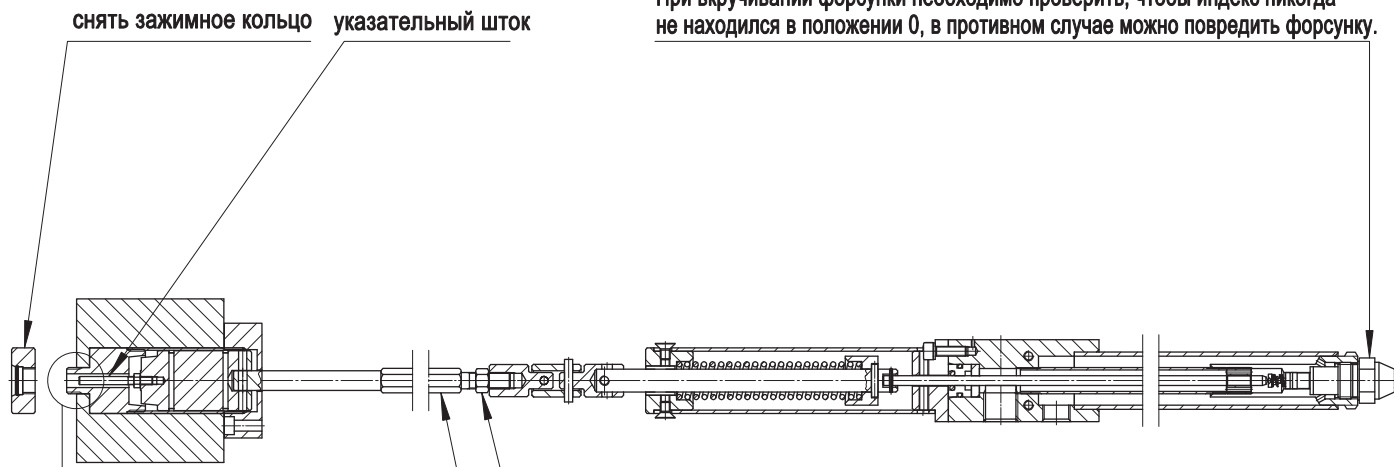
при минимальном расходе = 58° + 5°

**НАСТРОЙКА ШТОКА ОТКРЫТИЯ ФОРСУНКИ**

Настройка штока открытия форсунки уже осуществлена на заводе. При замене форсунки рекомендуется проверить ход открытия, запрашиваемый форсункой (см. характеристики форсунки) и при необходимости произвести регулировку штока

**ВНИМАНИЕ:**

При вкручивании форсунки необходимо проверить, чтобы индекс никогда не находился в положении 0, в противном случае можно повредить форсунку.

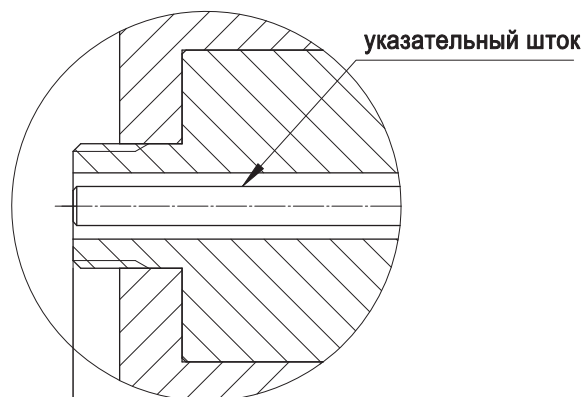
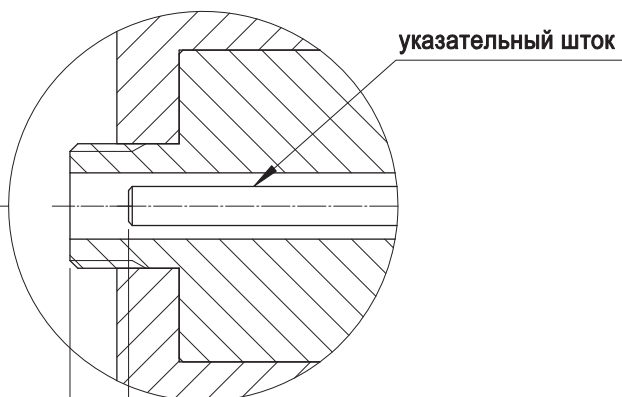


для регулировки ослабить контргайку

**ПРИМЕЧАНИЕ:** после регулировки необходимо зажать

повернуть + 0 - шток для изменения хода

**ВНИМАНИЕ:** При регулировке штока необходимо проверить, чтобы индекс никогда не находился в положении 0, в противном случае можно повредить форсунку

**ПОЛОЖЕНИЕ С МАГНИТОМ В СОСТОЯНИИ ПОКОЯ**
**ПОЛОЖЕНИЕ С МАГНИТОМ В ВОЗБУЖДЕННОМ СОСТОЯНИИ**


проверить расстояние  
(Пример: для форсунок Bergonzo=5мм )  
(Пример: для форсунок Fluidics=8мм )

0



**THERM**

**MADE IN ITALY**

**F.B.R. BRUCIATORI S.r.l.**

**Via V. VENETO, 152 - 37050 Angiari (VR) ITALY**

**Tel. +39 0442 97000 - Fax +39 0442 97299**

**[www.fbr.it](http://www.fbr.it) - [fbr@fbr.it](mailto:fbr@fbr.it) - [italia@fbr.it](mailto:italia@fbr.it) - [export@fbr.it](mailto:export@fbr.it)**