



Инструкция по установке

B 120 S



Manufacturer:
Protherm Production s.r.o
Jurkovičova 45,
909 01 Skalica, SLOVAK REPUBLIC

ОГЛАВЛЕНИЕ

ВВЕДЕНИЕ

1	Руководство по инструкциям	3
	1.1 Документация на изделие.....	3
	1.2 Пакет документации	3
	1.3 Обозначение символов	3
2	Описание емкостного водонагревателя	3
	2.1 Устройства безопасности.....	3
	2.2 Маркировочная табличка	4
	2.3 Законодательные регламентации и положения.....	4
	2.4 Использование в соответствии с предписаниями	4
	2.5 Показатели по горячей санитарной воде.....	4
	2.6 Комбинация емкостных водонагревателей и отопительных аппаратов	4
	2.7 Регулирование температуры горячей санитарной воды	5
3	Правила техники безопасности и регламентации	5
	3.1 Правила техники безопасности.....	5
	3.2 Регламентации	5
4	Гарантия / Ответственность	5
	4.1 Гарантийные условия	5
	4.2 Использование водонагревателя / ответственность изготовителя.....	6
5	Повторное использование	6
	5.1 Водонагреватель	6
	5.2 Упаковка	6

УСТАНОВКА

6	Размещение водонагревателя.....	7
	6.1 Место установки	7
	6.2 Доступность.....	7
7	Установка водонагревателя	7
	7.1 Комплектация.....	7
	7.2 Габариты	8
	7.3 Размещение водонагревателя.....	8
8	Гидравлические подключения и установка датчика температуры водонагревателя	9
	8.1 Гидравлические подключения	9
	8.2 Установка датчика температуры водонагревателя	9
9	Пуск в эксплуатацию	10
	9.1 Заполнение контура горячей санитарной воды.....	10
	9.2 Заполнение теплообменника емкостного водонагревателя	10
	9.3 Регулирование температуры воды в емкостном водонагревателе.....	10
	9.4 Проверка и повторный пуск.....	10
10	Специальные настройки	10
11	Информация для пользователя	10

ОГЛАВЛЕНИЕ

ОБСЛУЖИВАНИЕ

12	Слив горячей воды.....	11
13	Обслуживание	11
	13.1 Обслуживание магниевого защитного анода	11
	13.2 Наружная чистка водонагревателя	12
	13.3 Внутренняя чистка водонагревателя.....	12
	13.4 Контроль предохранительного клапана горячего водоснабжения (не входит в комплект поставки)	12
14	Запасные детали.....	12

ТЕХНИЧЕСКИЕ ДАННЫЕ

15	Резервуары В 120 S.	13
----	--------------------------	----

ВВЕДЕНИЕ

1 Руководство по инструкциям

1.1 Документация на изделие

Руководство является неотъемлемой частью емкостного водонагревателя и должно вручаться пользователю после его установки в соответствии с действующими правилами.

- Внимательно ознакомьтесь с этим руководством, чтобы усвоить всю совокупность информации и гарантировать полную безопасность установки аппарата, его использования и обслуживания. Мы снимаем с себя любую ответственность в случае ущерба, вызванного несоблюдением указаний, данных в настоящем руководстве.

1.2 Пакет документации

- Паспорт изделия, список авторизованных сервисных центров, инструкция по установке.

1.3 Обозначение символов



ОПАСНОСТЬ:
Риск телесных повреждений.



ОПАСНОСТЬ:
Риск поражения током.



ВНИМАНИЕ:
Риск повреждения оборудования или его периферийных частей.



ВАЖНО:
Полезная информация.

2 Описание емкостного водонагревателя

Водонагреватель B120S фирмы Protherm применяется в качестве водонагревателя косвенного нагрева для децентрализованного снабжения горячей водой.

Монтаж, ввод прибора в эксплуатацию после его установки и ремонт может проводить только аттестованный фирмой Protherm специалист специализированной организации. Именно он отвечает за монтаж и ввод в эксплуатацию согласно действующим правилам.

2.1 Устройства безопасности

2.1.1 Антикоррозионная защита водонагревателя

Стальной водонагреватель защищен эмалевым покрытием по всей внутренней поверхности. Эта эмаль препятствует непосредственному контакту стали с водой, для предотвращения коррозии. Однако эта защита не является достаточной, так как всегда имеются микротрещины, в которых возникает явление коррозии. Таким образом, анодная защита является дополнительным защитным средством (однако необходимым) для создания эффекта поляризации между нею и сталью.

Таким образом, вместо коррозии стали медленно разрушается сам анод, так как его материал (магний) имеет более отрицательный электрохимический потенциал, чем сталь. В связи с этим необходимо регулярно контролировать анод, чтобы быть уверенным, что у него имеется достаточно материала для обеспечения эффективной защиты (см. раздел «Обслуживание»).

2.1.2 Защита водонагревателя от замерзания

- Если емкостной водонагреватель остается на длительный период в нерабочем состоянии в не отапливаемом помещении (например, во время зимних каникул) опорожните его полностью, чтобы избежать повреждения при замерзании.

2.1.3 Группа безопасности конура горячего водоснабжения

- Для обеспечения нормальной работы и безопасности системы и пользователя на линию входа холодной воды в водонагреватель необходимо установить группу безопасности, включающую в себя предохранительно-сбросной клапан (не входит в комплект поставки водонагревателя). Группу безопасности следует установить как можно ближе к водонагревателю. Между группой водонагревателем и бойлером запрещается устанавливать какие-либо запорные устройства.

Максимальное рабочее давление емкостного водонагревателя достигает 10 бар.



ВНИМАНИЕ:
Для обеспечения безопасности во время нагрева воды в водонагревателе происходит слив воды из сбросной линии предохранительно-сбросного клапана! Не закрывать этот трубопровод!



ОПАСНОСТЬ:
Температура воды, выходящей из предохранительно-сбросного клапана группы безопасности, может достигать 85 °C. Если вы будете прикасаться к ее частям или к воде, выходящей из ее элементов, вы рискуете обжечься!

2.1.4 Термостатический смеситель

- Для предотвращения ожога пользователя, установите на выходе горячей воды из водонагревателя термостатический смеситель (не входит в поставку водонагревателя).

2.2 Маркировочная табличка

Маркировочная табличка находится на верхней части аппарата.

На маркировочной табличке имеются следующие сведения :

- Наименование изготовителя
- Серийный номер емкостного водонагревателя
- Тип водонагревателя
- Номинальный объем водонагревателя
- Мощность теплообменника
- Максимальное рабочее давление теплообменника
- Объем теплообменника
- Максимальное рабочее давление емкостного водонагревателя
- Максимальная температура горячей воды
- Штрих код водонагревателя

2.3 Законодательные регламентации и положения

Маркировка CE

Маркировка CE указывает, что аппараты, описанные в настоящем руководстве, соответствуют следующим директивам :

- Директива относительно аппаратов под давлением (директива 97/23/СЕЕ Европейского Совета и Парламента от 29 мая 1997 года относительно стандартизации регламентаций государств членов, касающихся аппаратов под давлением).

2.4 Использование в соответствии с предписаниями

Водонагреватель В120S Protherm предназначен исключительно для снабжения водой на хозяйственно-бытовые нужды с температурой до 85 °С в быту и для производственных целей в соответствии с нормами и правилами по водоснабжению. Водонагреватель должен применяться только для указанной цели. Применение в любых других целях не допускается.

Данный водонагреватель используется в комбинации с отопительными напольными и настенными котлами фирмы Protherm. Данный водонагреватель можно без проблем встраивать в любую установку фирмы Protherm или другую установку централизованного нагрева воды при соблюдении указаний данной инструкции.

2.5 Показатели по горячей санитарной воде

Мощность отопительного аппарата в kW	Мощность теплообменника в kW Непрерывный расход в л/час
	В 120 S
15	15/370
20	20/490
25	25/615
30	25/615
35	25/615
40	25/615

Мощность теплообменника по первичному расходу в 1600 л/час.
Непрерывный расход для повышения температуры с 10°C до 45°C.



ВАЖНО:

Выбрав более мощный насос загрузки бойлера, мощность теплообменника может быть увеличена.

2.6 Комбинация емкостных водонагревателей и отопительных аппаратов

Емкостные водонагреватели могут сочетаться с различными отопительными аппаратами. Мощность отопительного аппарата не должна быть слишком высокой для сбалансированной выдачи мощности.

- Рекомендуемые комбинации:

Мощность отопительного аппарата (kW) между 40 и 110 % мощности теплообменника емкостного водонагревателя (kW).

- Возможная комбинация:

Мощность отопительного аппарата (kW) между 25 и 40 % или между 110 и 135 % мощности теплообменника емкостного водонагревателя (kW).

- Неудачная комбинация:

Мощность отопительного аппарата ниже 25 или выше 135 % мощности теплообменника емкостного водонагревателя (kW). В случае использования отопительного аппарата менее мощного, чем мощность теплообменника емкостного водонагревателя, показатели производства емкостного водонагревателя окажутся ограниченными по мощности, которую сможет выдать отопительный аппарат.

Пример:

Для приблизительного подсчета непрерывного расхода емкостного водонагревателя может применяться нижеследующая формула (повышение температуры с 10°C до 45°C):

Мощность отопительного аппарата (kW) x 25 = постоянный расход емкостного водонагревателя (л/час) 25 kW x 25=625 л/час.

2.7 Регулирование температуры горячей санитарной воды

Необходимо использовать температурный датчик типа СТН для правильной регулировки температуры горячей воды емкостного водонагревателя. Этот датчик должен быть вставлен в гильзу водонагревателя, предусмотренную для этой цели. Температура горячей воды может с точностью регулироваться через отопительный аппарат или же с помощью термостата комнатной температуры.

3 Правила техники безопасности и регламентации

3.1 Правила техники безопасности



ОПАСНОСТЬ:

Неправильная установка может вызвать поражение электротоком или же повредить водонагреватель.

- Ни в коем случае не отключайте устройства безопасности и никогда не изменяйте их регулировку.
 - Непременно выполняйте следующие меры предосторожности при проведении операций по перемещению водонагревателя :
 - Берите водонагреватель за его основание.
 - Если необходимо, наденьте защитную одежду, защитные перчатки и обувь.
 - Убедитесь, что используемые приспособления для подъема водонагревателя обеспечивают вашу безопасность :
 - Держите спину всегда прямо.
 - Избегайте поворачиваться в области поясницы.
 - Всегда берите водонагреватель ладонью.
 - Используйте ручки, предусмотренные для перемещения водонагревателя.
 - Держите тяжесть вплотную к телу.
 - Если необходимо, попросите вам помочь.
 - Ни в коем случае пользователь не должен трогать и регулировать запломбированные части.
 - При подключении устанавливайте прокладки должным образом во избежание утечек воды.
 - В водонагревателе имеются металлические части (компоненты). Трогать и очищать их следует с осторожностью. Будьте особо внимательны с острыми краями.
- Соблюдайте следующие базовые меры предосторожности перед проведением обслуживания или замены деталей :
- В случае необходимости отключить гидравлическую систему водонагревателя с помощью запорных вентилей.

- Перед проведением операций по обслуживанию дайте водонагревателю остыть.
- Опорожните водонагреватель, если вы должны заменить компоненты гидравлической системы.
- При проведении работ на водонагревателе, предохраняйте от воды все электрические компоненты.
- Используйте только фирменные запасные части.
- Используйте только новые кольцеобразные прокладки.
- Проверьте герметичность водяных труб после выполнения ваших работ.
- По завершению операций проведите проверку работы водонагревателя и системы защиты.

3.2 Регламентации

При установке и пуске водонагревателя в эксплуатацию должны соблюдаться действующие положения постановлений, регламентаций, технических правил, норм и нижеследующих директивы :

- Ввод водонагревателя в эксплуатацию после его установки должен проводить только аттестованный фирмой Protherm специалист специализированной организации.

4 Гарантия / Ответственность

4.1 Гарантийные условия

Благодарим вас за покупку нового емкостного водонагревателя Protherm.

Все изделия фирмы PROTHERM спроектированы и изготовлены по самым высоким Европейским стандартам, поэтому мы верим что этот водонагреватель будет долго и надежно служить Вам.

Полное описание гарантийных условий есть в Паспорте изделия, который должен быть поставлен вместе с водонагревателем.

Основные условия гарантии:

Во время гарантии бесплатно устраняются только те неисправности, которые произошли по вине производителя.

Продолжительность гарантийного периода до 2 лет. Второй год гарантия действует только если после первого года эксплуатации были произведены профилактические работы.

Гарантия действует только в том случае, если первый пуск и наладочные работы водонагревателя производил только аттестованный фирмой Protherm специалист специализированной организации. Первый пуск, наладочные работы, а также профилактические работы производятся не в рамках гарантии и они платные.

Гарантия не распространяется на неполадки которые были вызваны:

- невыполнением требований, которые описаны в инструкции по установке

- несоблюдением при монтаже, пуске в эксплуатацию, эксплуатации, техническом обслуживании и ремонте действующие норм и предписания касательно:
 - Систем водоснабжения
 - Монтажа систем индивидуального теплоснабжения
 - Электромонтажа.
- агрессивной, недопустимо влажной или пылью загрязненной средой;
- электрическими скачками, механическим, химическим воздействием, а также воздействием холода (замерзшая вода в водонагревателе), плохим качеством воды (высокое загрязнение и жесткость);

Покупая емкостной водонагреватель убедитесь что вместе с ним получаете заполненный Паспорт изделия. При отсутствии Паспорта изделия Вы теряете право на гарантийное обслуживание.

Сервисное обслуживание, уход, ремонт, демонтаж или операции с оборудованием осуществляются только аттестованным фирмой Protherm специалистом специализированной организации.

Для ремонта водонагревателя должны использоваться только оригинальные запчасти Protherm. Ремонт водонагревателя в период гарантии не продлевает гарантийный срок.

4.2 Использование водонагревателя / ответственность изготовителя



ВНИМАНИЕ:
Детальные гарантии, приведенные выше, действуют при условии соблюдения следующих положений:

- Ввод водонагревателя в эксплуатацию после его установки должен проводить только аттестованный фирмой Protherm специалист специализированной организации.
- Водонагреватель предназначен для использования в нормальных условиях в соответствии с указаниями по эксплуатации и обслуживанию изготовителя.
- Во время действия гарантии только квалифицированный профессионал должен выполнять обслуживание, ремонт, демонтаж или изменения в водонагревателе.
- Ремонт или замена деталей на протяжении действия гарантийного периода не влечет за собой продление этого периода.



ВНИМАНИЕ:
В любом случае изготовитель не несет ответственности за:

- Дефекты или ущерб из-за неправильной или несоответствующей установки, несоответствующее обслуживание или неправильную регулировку.
- Любой дефект системы, к которой водонагреватель подключен.

- Любой дефект из-за несоответствующей защиты от замерзания.
- Любое повреждение или неправильную регулировку из-за изменения природы или давления используемой воды.
- Для более полной информации ознакомьтесь с нашими Общими условиями продажи.

Этот водонагреватель не предусмотрен для использования лицами (включая детей) имеющими ограниченные физические, сенсорные или умственные возможности, а равно не располагающими опытом или достаточными знаниями. Чтобы гарантировать безопасность таких лиц, они должны обращаться или руководиться компетентными лицами, чтобы объяснить правила использования этого водонагревателя.

- Убедитесь, что дети не могут играть с этим водонагревателем.

5 Повторное использование



ВАЖНО:
Утилизация упаковки должна осуществляться квалифицированным персоналом, проводившим установку аппарата.

5.1 Водонагреватель

В основном водонагреватель выполнен из материалов пригодных для вторичного использования.



Этот символ указывает на то, что водонагреватель не должен утилизироваться вместе с бытовыми отходами, а должен быть сдан отдельно для получения энергии за счет утилизации, повторного использования или утилизации.

- Передайте водонагреватель в соответствующий пункт сбора для его переработки и вторичного использования материалов.



ВАЖНО:
Выполнив это указание, Вы совершите поступок в пользу сохранения окружающей среды, природных ресурсов и защиту здоровья человечества.

5.2 Упаковка

Мы советуем Вам подойти ответственным образом к использованию упаковки.

- Отсортируйте отходы, отделив те, которые могут быть использованы вторично (картон, пластик) от тех, которые не могут быть переработаны (бандажные ленты...).
- Выбрасывайте отходы согласно действующим правилам.

УСТАНОВКА

6 Размещение водонагревателя

6.1 Место установки

Правила

- Перед выбором места размещения внимательно ознакомьтесь с предупреждениями относительно безопасности и указаниями инструкции по установке.
- Убедитесь, что пространство, в котором должен быть помещен водонагреватель, позволяет выполнить должную установку и обеспечить доступ к нему, а также вы должны убедиться, что места подключения доступны для выполнения проверок (см. раздел «Доступность»).
- Для предотвращения термических потерь устанавливайте резервуар как можно ближе к нагревательному устройству.
- Не устанавливайте водонагреватель в сильно запыленных помещениях или же с корродирующей атмосферой.
- Место установки должно быть предохранено от замерзания на протяжении всего года. Если это условие не может быть выполнено, сообщите об этом пользователю и рекомендуйте принять соответствующие меры.
- Объясните эти требования пользователю.



ВАЖНО:

Как любой другой аппарат производства горячей воды водонагреватель может издавать шум. Мы рекомендуем Вам не размещать его в жилых помещениях или же спальнях!



ВАЖНО:

Во избежание потерь энергии, трубы горячего водоснабжения и отопления должны иметь теплоизоляцию в соответствии с действующими правилами теплотехники.

6.2 Доступность

- Выберите место размещения водонагревателя, соблюдая минимальную дистанцию 55 см над ним, для возможности выполнения замены изношенного анода.
- Убедитесь, что места подвода воды доступны для проверки их состояния.
- Устанавливайте водонагреватель таким образом, чтобы можно было легко иметь доступ к гидравлическим и электрическим компонентам для их обслуживания.
- Сохраняйте достаточное расстояние вокруг водонагревателя для выполнения ухода за ним.
- Объясните эти требования пользователю.

7 Установка водонагревателя



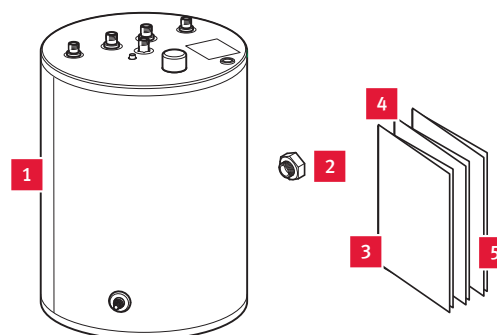
ВНИМАНИЕ:

Датчик емкостного водонагревателя не поставляется с водонагревателем. Вы обязательно должны его приобрести (не входит в комплект поставки водонагревателя).

7.1 Комплектация

Водонагреватель поставляется в смонтированном виде на блоке из полистирола и в картонной упаковке.

Если вы заказали аксессуары, то они поставляются в упаковках отдельно от водонагревателя.

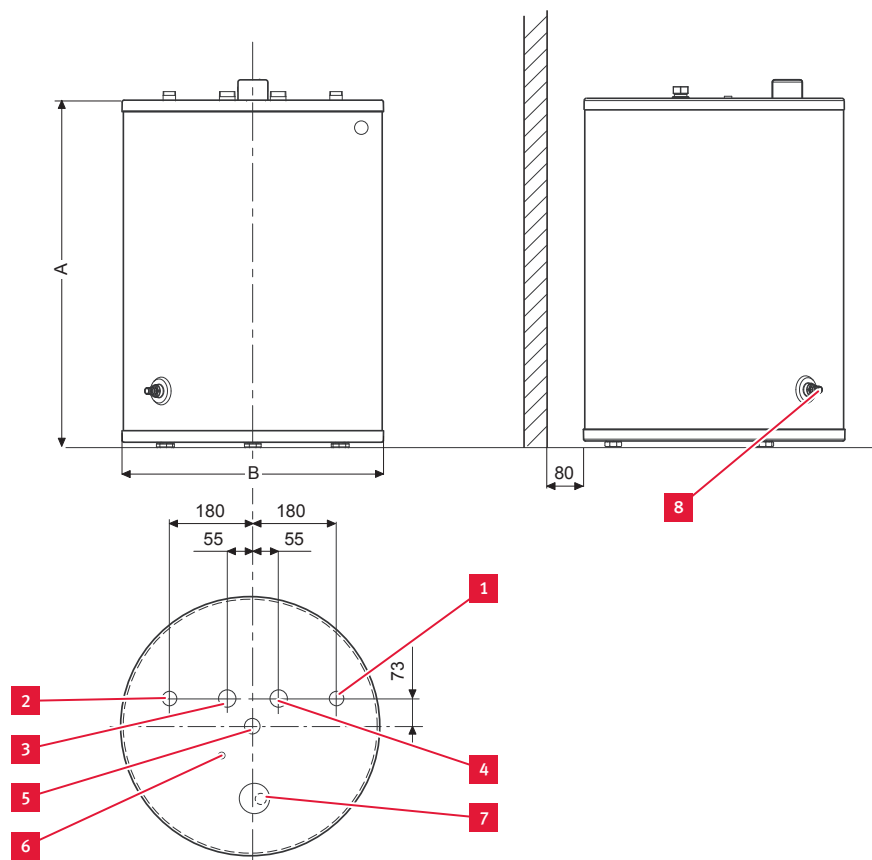


Обозначения

1	Емкостной водонагреватель	(x1)
2	Сгон 3/4" (не использовать)	(x1)
3	Руководство по установке	(x1)
4	Паспорт изделия	(x1)
5	Список авторизованных сервисных центров	(x1)

- Проверьте содержимое упаковок.

7.2 Габариты

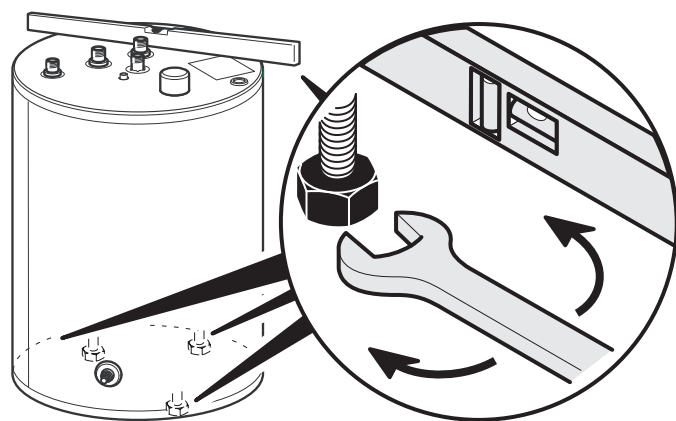


Обозначения

- 1 Патрубок подсоединения холодной воды G3/4"
- 2 Патрубок подсоединения горячей воды G3/4"
- 3 Подающая линия греющего контура G1"
- 4 Обратная линия греющего контура G1"
- 5 Подключение контура циркуляции G3/4"
- 6 Погружная гильза для датчика водонагревателя
- 7 Магний защитный анод
- 8 Кран слива

<i>Tun</i>	<i>A (mm)</i>	<i>B (mm)</i>	<i>Длина анода (mm)</i>
<i>B 120 S</i>	753	564	517

7.3 Размещение водонагревателя



RU

- Извлеките водонагреватель из его упаковки на месте его установки.
- Осуществите выравнивание водонагревателя с помощью трех регулируемых ножек, находящихся под ним.

8 Гидравлические подключения и установка датчика температуры водонагревателя

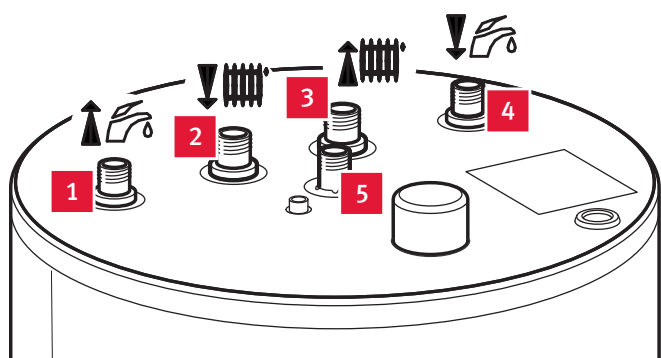
8.1 Гидравлические подключения

В случае прокладки труб установщиком, необходимы следующие компоненты :

- Группа безопасности (7 бар) для трубы подвода холодной воды
- если необходимо, расширительный бак питьевой воды
- если необходимо, редуктор давления на трубопроводе холодной воды
- если необходимо, обратный клапан на контуре отопления
- отсечные краны для проведения обслуживания
- если необходимо, насос загрузки водонагревателя или трехходовой вентиль
- если необходимо, циркуляционный насос с таймером



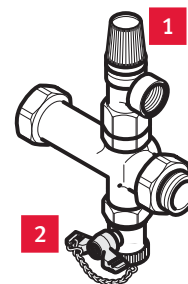
ВАЖНО:
Смотрите раздел «Габариты» для определения местонахождения и идентификации различных подключений.



Обозначения

- 1 Патрубок подсоединения горячей воды G3/4"
 - 2 Подающая линия греющего контура G1"
 - 3 Обратная линия греющего контура G1"
 - 4 Патрубок подсоединения холодной воды G3/4"
 - 5 Подключение контура циркуляции G3/4"
- Подключите различные трубопроводы к емкостному водонагревателю
 - Проложите трубопровод холодной воды, оснащенный группой безопасности (группа безопасности не входит в поставку водонагревателя)

Пример группы безопасности (не входит в поставку водонагревателя)



Обозначения

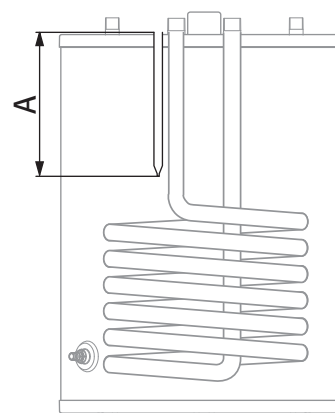
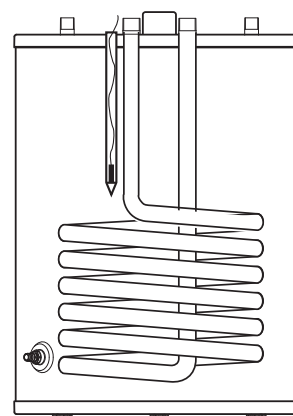
- 1 Предохранительный клапан
- 2 Кран слива

8.2 Установка датчика температуры водонагревателя



ВАЖНО:

Датчик температуры водонагревателя должен устанавливаться до упора в гильзу.



Tun	A (mm)
B 120 S	315

9 Пуск в эксплуатацию

9.1 Заполнение контура горячей санитарной воды

При вводе в эксплуатацию вашего емкостного водонагревателя вы должны убедиться в следующем :

- Открыт ли трубопровод подачи холодной воды ?

Если это не так, откройте его.

- Заполнен ли емкостной водонагреватель ?

Вы можете в этом убедиться, если откроете кран отбора горячей воды, и вода потечет. Если это не так, заполните водонагреватель, открыв трубопровод подачи холодной воды. Как только вода начнет вытекать из точки водоразбора, водонагреватель заполнен полностью.

- Проверьте герметичность установки.

9.2 Заполнение теплообменника емкостного водонагревателя

- Заполните теплообменник водонагревателя через сливной и заливной кран отопительного аппарата.
- Проверьте герметичность установки.

9.3 Регулирование температуры воды в емкостном водонагревателе

- Установите желаемую температуру санитарного водоснабжения с отопительного аппарата, термостата комнатной температуры или же с контроллера отопительного аппарата.

9.4 Проверка и повторный пуск

- После подключения водонагревателя, установки датчика водонагревателя и заполнения водонагревателя, убедитесь, что водонагреватель работает. Проверьте повышение температуры в водонагревателе.
- Убедитесь, что температура водонагревателе соответствует заданной температуре.

10 Специальные настройки

Регулировка термостатического смесителя

Необходимо отрегулировать температуру горячей воды на выходе из водонагревателя и перед точками водоразбора, чтобы избежать риска ожогов. Эти регулировки выполняются на термостатическом смесителе, установленном на сети горячего водоснабжения.

- Отрегулируйте термостатический смеситель, поворачивая регулятор, чтобы установить температуру горячей воды между 40°C и 60°C.
- Проконтролируйте температуру горячей воды в различных точках водоразбора.

11 Информация для пользователя

Пользователь аппарата должен быть проинформирован установщиком по завершении установки об управлении и работе своего водонагревателя.

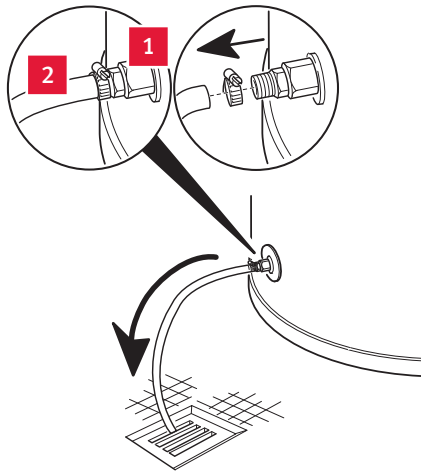
- Объясните пользователю работу водонагревателя, чтобы он освоил его эксплуатацию.
- Передать пользователю все руководства и документы, относящиеся к водонагревателю и попросить его хранить их поблизости от водонагревателя.
- Объяснить пользователю, как опорожнять водонагреватель и указать на элементы, которые необходимо задействовать.
- Информировать пользователя о мерах предосторожности, которые он должен соблюдать.
- Напомнить пользователю о необходимости проведения регулярного обслуживания.
- Рекомендовать ему заключить контракт на обслуживание с авторизованным сервисным центром Protherm.

ОБСЛУЖИВАНИЕ

12 Слив горячей воды



ОПАСНОСТЬ:
Температура воды, выходящей из водонагревателя горячего водоснабжения, может достигать 85°C.



Обозначения

- 1 Сливной вентиль
- 2 Шланг слива



ОПАСНОСТЬ:
Если вы отсутствуете на долгий период и если ваш водонагреватель не находится в помещении, предохраненном от замерзания, опорожните водонагреватель согласно процедуре опорожнения.

Закройте кран подачи холодной воды в водонагреватель.

- Подсоедините шланг слива (2) к крану опорожнения (1).
- Поместите другой конец шланга в отверстие слива в канализацию.
- Откройте сливной вентиль (1).
- Откройте кран горячей воды, находящийся на высшей точке контура ГВС, для полного опорожнения контура.
- Если вода больше не вытекает, закройте сливной вентиль (1) и ранее открытый кран горячей воды.
- Уберите шланг слива (2).

13 Обслуживание

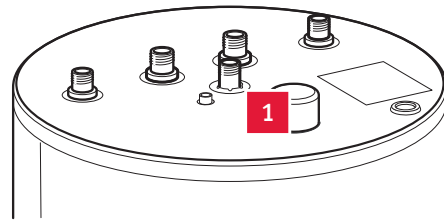
13.1 Обслуживание магниевого защитного анода

Водонагреватель оснащен защитным анодом из магния, средний срок службы которого составляет примерно 5 лет. Степень износа защитного анода должна контролироваться через два года после установки водонагревателя.

- В дальнейшем выполняйте контроль ежегодно.
- Если анод изношен на 60 %, необходимо его заменить.



ОПАСНОСТЬ:
Этот контроль выполняется при опорожненном водонагревателе.



Обозначения

- 1 Защитный анод

- Извлеките защитный анод (1) и проверьте его степень износа.
- Если необходимо, произведите его замену.
- Замените изношенные или поврежденные прокладки.
- Заполните водонагреватель и проверьте его герметичность.

13.2 Наружная чистка водонагревателя

Очищайте наружные части вашего водонагревателя влажной тряпкой (если надо обмокнув её в мыльную воду).

**ВАЖНО:**

Чтобы не повредить облицовку вашего водонагревателя, никогда не используйте агрессивные моющие средства или же растворители (абразивные средства любого типа, бензин и т.д.).

13.3 Внутренняя чистка водонагревателя

Для внутренней очистки водонагревателя необходимо предварительно извлечь защитный анод и далее обильно промыть струей воды ваш водонагреватель. Удалить промывочную воду через сливной вентиль.

13.4 Контроль предохранительного клапана горячего водоснабжения (не входит в комплект поставки)

Труба слива предохранительного клапана должна всегда оставаться открытой.

- Проверьте нормальную работу предохранительного клапана.
- Замените предохранительный клапан :
 - если вода не вытекает, когда вы открываете клапан.
 - если герметичность клапана не обеспечена.

14 Запасные детали

Для того чтобы гарантировать безопасность работы водонагревателя и его долговечность, используйте запасные части, допущенные его изготовителем.

**ВАЖНО:**

На этом аппарате имеется маркировка соответствия СЕ. Используйте исключительно фирменные новые запасные части, допущенные изготовителем.

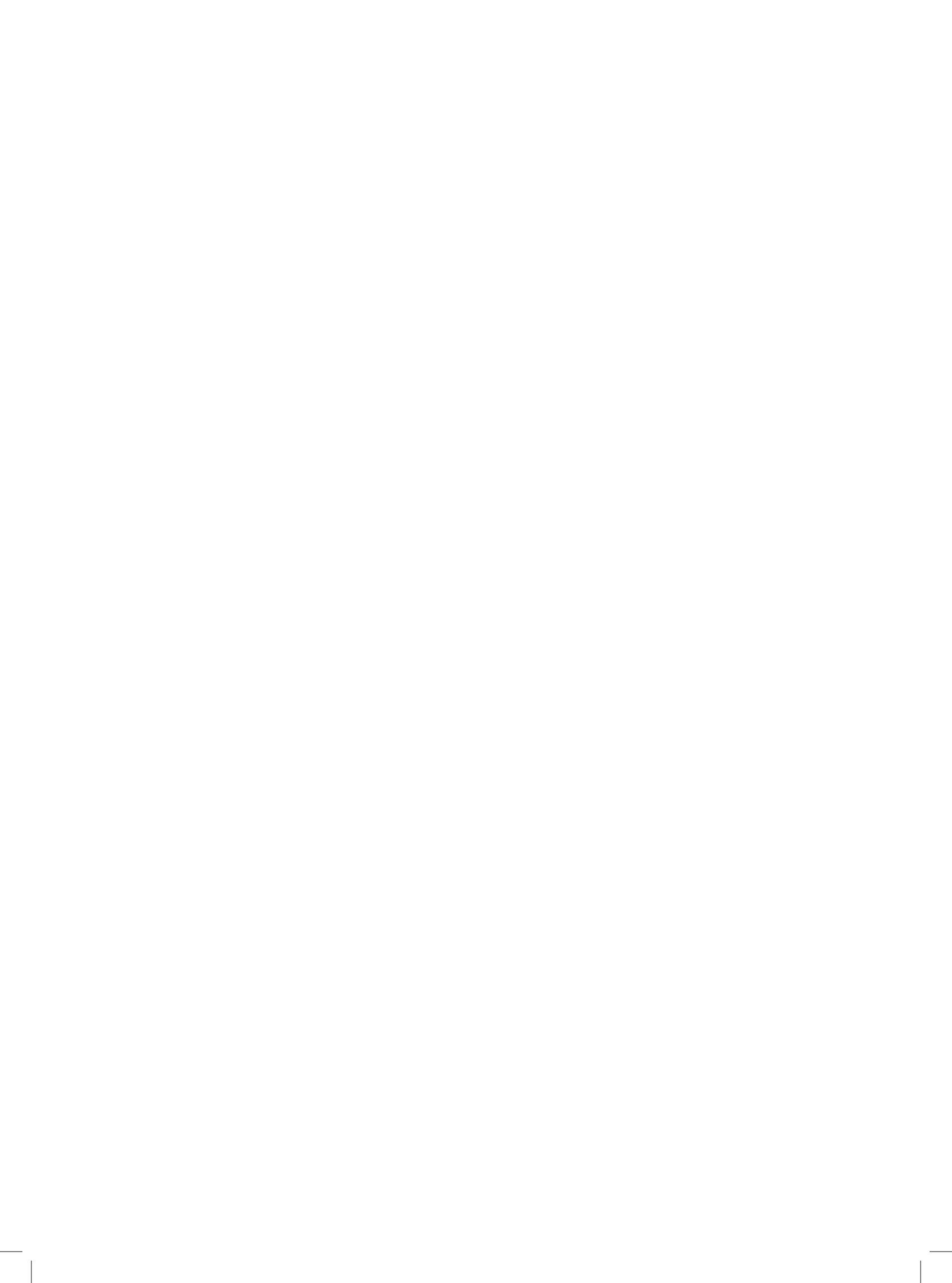
- Убедитесь, что заменяемые части правильно установлены и в должном положении. После установки деталей и обслуживания, проверьте водонагреватель и убедитесь в его нормальном функционировании.

ТЕХНИЧЕСКИЕ ДАННЫЕ

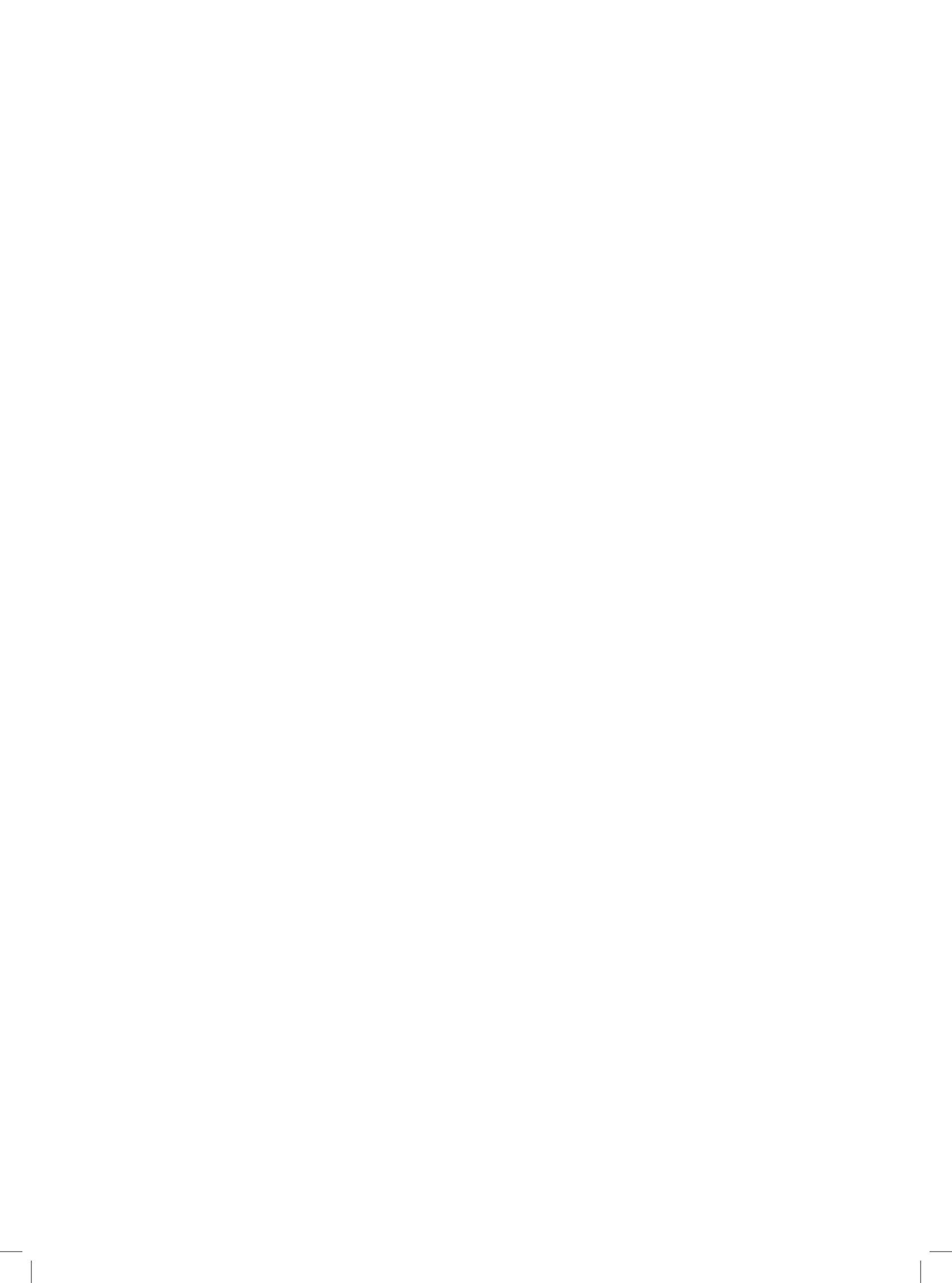
15 Резервуары В 120 S.

Описание	Единица измерения	В 120 S
Номинальная емкость водонагревателя	л	115
Максимальное рабочее давление контура горячего водоснабжения	бар	10
Максимальная температура горячего водоснабжения	°C	85
Мощность теплообменника (DIN 4708/3)	kW	25
Постоянный расход горячего водоснабжения (10°C/45°C)	л/час	615
Выход санитарной воды	л/10 мин	145
Характеристика мощности NL(1)	-	1
Поверхность теплообменника	м ²	0.85
Емкость теплообменника	л	5.9
Номинальный расход контура отопления	м ³ /час	1.6
Потеря давления в теплообменнике (при номинальном расходе)	мбар	50
Вес пустого водонагревателя	кг	62
Вес полного водонагревателя	кг	183
Максимальное рабочее давление теплообменника	бар	10
Максимальная температура воды отопления	°C	110
Тепловые потери (2)	кВт/24 час	1.3
Соединение холодной воды	резьба	R 3/4
Соединение горячей воды	резьба	R 3/4
Соединение насоса циркуляции	резьба	R 3/4
Соединение выхода и возврата отопления	резьба	R 1
Высота	mm	752
Диаметр	mm	564
Материал резервуара/теплообменника		эмалированная сталь
Теплоизоляция резервуара		полиуретановая губка
1) Определено в соответствии с нормой DIN 4708 часть 3		
2) С ΔТ между окружающей температурой и водой горячего водоснабжения 40 К		









ООО «Вайлант Груп Рус»

Россия, 123423 г. Москва, ул. Народного Ополчения, 34

Тел: + 7 495 788-45-44

Факс: + 7 495 788-45-65

e-mail: info@protherm-ru.ru

<http://www.protherm.ru>

