

Модели SLH от 1202 до 3504

С винтовыми компрессорами



Холодопроизводительность от 261 до 728 кВт



Теплопроизводительность от 287 до 800 кВт



Хладагент R407C



Конструктивные особенности

Общее описание

Реверсивные чиллеры модели **SLH** с конденсатором воздушного охлаждения комплектуются малозумными осевыми вентиляторами и предназначены для наружной установки.

Агрегаты поставляются полностью заправленными хладагентом R407C и маслом.

Чиллеры SLH проходят полный тестовый прогон на заводе-изготовителе в соответствии с действующими правилами проверки качества продукции и готовы к эксплуатации.

Чиллеры моделей SLH с 1202 по 2602 оснащены двумя независимыми холодильными контурами. В каждом контуре установлен полугерметичный двухвинтовой компрессор и двухконтурный пластинчатый теплообменник.

Чиллеры моделей SLH 2804, 3204 и 3504 оснащены четырьмя независимыми холодильными контурами. В каждом контуре установлен полугерметичный двухвинтовой компрессор и двухконтурный пластинчатый теплообменник. В каждом чиллере по торцам расположены 2 независимых электрических шкафа.

Чиллеры SLH выпускаются девяти типоразмеров и четырех исполнений.

ЧИЛЛЕРЫ В СТАНДАРТНОМ МАЛОЗУМНОМ ИСПОЛНЕНИИ (SLH BLN). Обмотки электродвигателей вентиляторов соединены по схеме «треугольник». Каждый вентилятор находится в отдельной, устанавливаемой снаружи, соплотидной обечайке, характеризующейся низким уровнем излучаемого шума. Каждый компрессор установлен в звукоизолирующем кожухе. Номинальная холодопроизводительность от 261 до 728 кВт. Номинальная теплопроизводительность от 287 до 800 кВт.

ЧИЛЛЕРЫ В МАЛОЗУМНОМ ИСПОЛНЕНИИ (SLH LN). Обмотки электродвигателей вентиляторов соединены по схеме «треугольник». Каждый вентилятор находится в отдельной, устанавливаемой снаружи, соплотидной обечайке, характеризующейся низким уровнем излучаемого шума. Регулирование частоты вращения вентиляторов осуществляется с помощью контроллера. Каждый компрессор размещен в звукоизолирующем кожухе. Номинальная холодопроизводительность от 247 до 698 кВт. Номинальная теплопроизводительность от 279 до 776 кВт.

ЧИЛЛЕРЫ В СВЕРХМАЛОЗУМНОМ ИСПОЛНЕНИИ (SLH ELN). В агрегатах этого исполнения установлено больше вентиляторов, чем в агрегатах SLH LN. Обмотки электродвигателей низкоскоростных вентиляторов соединены по схеме «звезда». Регулирование частоты вращения вентиляторов осуществляется с помощью контроллера. Каждый компрессор размещен в звукоизолирующем кожухе. Площадь поверхности теплообменников конденсаторов увеличена. Нагнетательные трубы холодильного контура подсоединены через виброкомпенсаторы. Номинальная холодопроизводительность от 247 до 685 кВт. Номинальная теплопроизводительность от 278 до 764 кВт.

ЧИЛЛЕРЫ В ВЫСОКОЭФФЕКТИВНОМ ИСПОЛНЕНИИ ДЛЯ РАБОТЫ ПРИ ПОВЫШЕННЫХ ТЕМПЕРАТУРАХ (SLH HET). В агрегатах этого исполнения установлено такое же количество теплообменников конденсаторов и вентиляторов, что и в чиллерах SLH LN. Обмотки электродвигателей вентиляторов соединены по схеме «звезда». Каждый компрессор размещен в звукоизолирующем кожухе. Отсутствуют контроллеры частоты вращения вентилятора. Виброкомпенсаторы в нагнетательных трубах холодильного контура не используются. Агрегаты SLH HET применяются для работы в режиме охлаждения при высоких наружных температурах (до плюс 46 °C). Номинальная холодопроизводительность от 269 до 747 кВт. Номинальная теплопроизводительность от 294 до 815 кВт.

Соответствие стандартам

Чиллеры всех типоразмеров и исполнений соответствуют требованиям следующих нормативных документов:

- > Директива по машинам EEC 98/37 (EN 292/1, EN 292/2)
- > Директива по низковольтному оборудованию EEC 73/23 (EN 60204-1, EN 60439-1)
- > Директива по электромагнитной совместимости CEE 89/336, изменение Директивы CEE 92/31 (EN 50081-1, EN 50082-2)
- > Директива по оборудованию, работающему под давлением: 97/23/CE

Конструкция корпуса

Корпус и рама изготовлены из усиленной оцинкованной стали. Детали конструкции скреплены винтами и болтами. Все части из оцинкованной стали покрыты эмалью горячей сушки белого цвета (RAL 9001).

Агрегаты SLH очень компактны, площадь основания невелика (длина основания составляет 4;6 и 8,4 м).

Полугерметичные винтовые компрессоры

Каждый агрегат оснащен полугерметичными двухвинтовыми компрессорами.

Все компрессоры снабжены стандартной электронной системой управления со следующими функциями:

- > защита от перегрева и перегрузки;
- > контроль правильного направления вращения двигателя;
- > контроль обрыва и перекоса фаз.

Для каждого компрессора имеется:

- > уменьшение производительности при помощи электромагнитных клапанов;
- > 4 ступени производительности: 25 % (при пуске и откатке), 50 %, 75 % и 100 %;
- > 6 ступеней производительности (25 %, 50 %, 63 %, 75 %, 87 % и 100 %) в 2-контурных и 12 ступеней в 4-контурных агрегатах.

Кроме того, для повышения надежности винтовых компрессоров предусмотрены:

- > датчик температуры электродвигателя;
- > датчик температуры в линии нагнетания;
- > впрыскивание жидкости.

Для снижения температуры нагнетания компрессоры снабжены внешним маслоохладителем, что позволяет агрегату работать при повышенной температуре наружного воздуха (в режиме охлаждения) и нагревать воду при низкой температуре наружного воздуха (в режиме теплового насоса).

Масло, циркулирующее в холодильном контуре, охлаждается в пластинчатом теплообменнике (подача масла и фреона происходит через терморегулирующий вентиль, установленный на отводной трубе основной жидкостной линии). Терморегулирующий вентиль располагается после электромагнитного вентиля, управляемого термостатом, который находится в нагнетательном трубопроводе компрессора.

Пуск компрессоров производится с использованием части обмоток электродвигателя или переключением со звезды на треугольник. (См. раздел «Электрические характеристики компрессора»).

Испарители

Испаритель представляет собой паянный пластинчатый 2-контурный теплообменник, теплоизолированный слоем пенополиуретана толщиной 19 мм с закрытыми порами. Защита от замораживания испарителя отключенного агрегата (при низкой температуре - 18°C наружного воздуха) производится ленточным электронагревателем.

Патрубки для подсоединения водяных труб имеют наружную резьбу 3".

Конденсатор

Теплообменник конденсатора выполнен из расположенных в шахматном порядке бесшовных медных труб диаметром 1/2" с механически закрепленным методом дорнования оребрением из гофрированного алюминия.

Конструкция теплообменника позволяет эффективно использовать хладагент.

Конструктивные особенности (продолжение)

Вентиляторы конденсатора

Осевые вентиляторы с непосредственным приводом. Диаметр всех вентиляторов 800 мм. На каждом установлена защитная сетка из окрашенной оцинкованной стали.

Каждый вентилятор помещен в соплообразную обечайку, характеризующуюся низким уровнем издаваемого шума.

Управление вентиляторами

Агрегаты в стандартном исполнении в режиме охлаждения могут работать при наружной температуре до минус 5 °С, что обеспечивается за счет использования ступенчатого регулирования, заключающегося в отключении требуемого количества вентиляторов.

С поставляемым дополнительно контроллером плавного регулирования частоты вращения вентиляторов агрегат может работать при температуре наружного воздуха до минус 18 °С.

Агрегаты LN и ELN предназначены для работы при наружной температуре до минус 18 °С, поскольку в стандартном исполнении укомплектованы контроллером плавного регулирования частоты вращения.

Холодильные контуры

Все агрегаты SLH содержат в себе два или четыре независимых холодильных контура. Все компоненты холодильного контура показаны на схеме (см. раздел «Схема холодильного контура»).

Электрический шкаф

Электрический шкаф с поворотной дверью имеет степень защиты IP54.

В моделях SLH 2084 – 3504 на противоположном торце агрегата расположен еще один электрический шкаф со степенью защиты IP54. При этом, ввод электропитания должен выполняться в каждый шкаф. Исполнение с одним вводом электропитания выполняется по дополнительному заказу.

Устройства управления и защиты

Все чиллеры SLH оснащены следующими устройствами:

Устройства защиты:

- Вводной выключатель и кнопка аварийного отключения электропитания.
- Реле высокого давления (по 2 в каждом контуре). Реле срабатывают при давлении 26,5 бар; ручной возврат в рабочее состояние с панели шкафа управления.
- Реле низкого давления (по одному в каждом контуре). Реле срабатывает при давлении 1 бар; ручной возврат в рабочее состояние с панели шкафа управления или при помощи контроллера (по давлению всасывания).
- Датчик-реле защиты от замораживания (настройка срабатывания плюс 3 °С).
- Датчик максимальной температуры, расположенный на нагнетательной линии компрессора (на схеме не показан).
- Предохранительный клапан в нагнетательной линии (настройка срабатывания 29 бар).
- Предохранительный клапан в испарителе (настройка срабатывания 29 бар).

- Дифференциальное реле давления воды, установленное на испарителе. Реле срабатывает при перепаде давлений 104 мБар (50 мБар в моделях SLH 2202 и 2603), что соответствует примерно 50 % от номинально расхода воды.

Датчики:

- Датчики высокого давления (по одному в каждом контуре).
- Датчик температуры воды на входе испарителя.
- Датчик температуры воды на выходе испарителя.
- Датчик температуры окружающего воздуха.
- Датчик температуры теплообменника.

Контроллер

Чиллеры SLH оснащены микропроцессорным контроллером, выполняющим следующие функции:

Управление электромагнитным клапаном жидкостной линии:

- Пуск компрессора происходит при открытом электромагнитном клапане.
- Откачка – при закрытом клапане.

Управление работой компрессора:

- Включение/отключение компрессора.
- Управление задержкой включения.

Поддержание заданной температуры холодной/горячей воды на входе или выходе испарителя:

- Поддержание заданной температуры обратной воды по пропорциональному (RWT P) или пропорционально-интегральному (RWT P + I) закону регулирования с настраиваемым временем интегрирования.
- Поддержание заданной температуры воды на выходе испарителя (LWT).

В стандартном исполнении используется поддержание заданной температуры обратной воды по пропорциональному закону регулирования (RWT P).

Защита испарителя от замораживания.

Защита вентиляторов.

Автоматическое оттаивание теплообменников.

Управление гидромодулем.

Аварийная сигнализация высокого и низкого давления.

Управление с пульта дистанционного управления:

- Пуск/останов агрегата.
- Аварийная сигнализация.

Программирование четырех периодов времени с независимыми уставками.

Ведение журнала аварий.

Счетчик часов работы компрессора и насоса (если установлен).

Режим работы «ночной / малошумный» (только для исполнений LN и ELN).

Конструктивные особенности (продолжение)

Контроллер (продолжение)

На ЖК-дисплее контроллера в интуитивно-понятном виде отображаются значения уставок

- Давление нагнетания в контуре 1 и 2.
- Давление всасывания в контуре 1 и 2.
- Температура воды на входе исполнителя.
- Температура воды на выходе испарителя.
- Температура окружающей среды.
- Температура теплообменника
- Индикация неисправностей и текущих значений контролируемых параметров:
 - ◆ Температура воды на входе испарителя.
 - ◆ Температура воды на выходе испарителя.
 - ◆ Значение высокого/низкого давления.
 - ◆ Температура окружающей среды.
 - ◆ Срабатывание защиты испарителя от замораживания.
 - ◆ Срабатывание реле протока (отсутствие протока жидкости).
 - ◆ Контроль последовательности фаз.
 - ◆ Срабатывание тепловой защиты компрессоров и вентиляторов.
 - ◆ Отключение пульта дистанционного управления.
- Состояние контакта дистанционного управления.
- Состояние контакта для принудительной разгрузки компрессоров или для переключения на использование второй уставки.
- Сигнализация включенного состояния компрессоров (контакт).
- Сигнализация включенного состояния агрегата (контакт).
- Сигнализации наличия аварии (контакт).

Дополнительные исполнения и устанавливаемые на заводе-изготовителе принадлежности

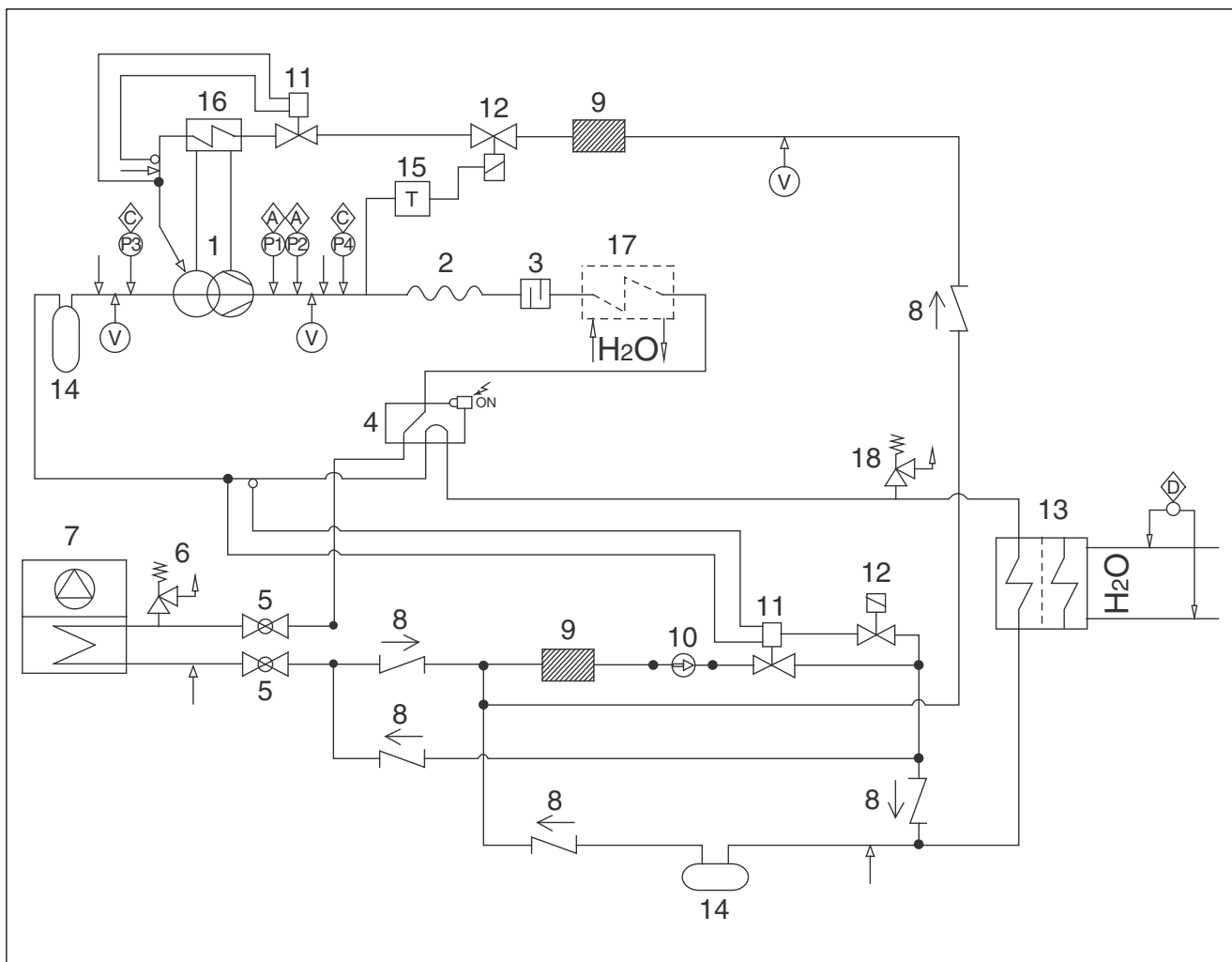
- Теплообменники-конденсаторы с оребрением, имеющим специальное покрытие.

- Теплообменники-конденсаторы с медным оребрением.
- Теплообменники-конденсаторы с луженым медным оребрением.
- Манометры.
- Защитная решетка конденсатора.
- Вентилятор высокого давления (80 Па) – только для исполнений BLN и HET.
- Высоконапорный или низконапорный насос в комплекте с принадлежностями.
- Встраиваемый в агрегат гидравлический модуль с одним или двумя высоконапорными или низконапорными насосами в комплекте с принадлежностями, с теплоизолированным баком-накопителем:
 - ◆ на 750 литров: для типоразмеров SLH 1202 -1902
 - ◆ на 1500 литров: для типоразмеров SLH 2202 и 2602
- Контроллер плавного регулирования частоты вращения вентиляторов для исполнений BLN и HET (не совместим с вентилятором высокого давления).

Принадлежности, устанавливаемые на месте монтажа

- Водяной фильтр.
- Реле протока.
- Пружинные виброизолирующие опоры.
- Настенный дисплейный терминал для дистанционного управления.
- Последовательный порт RS 485 для связи с системой контроля инженерным оборудованием зданий, совместимой с протоколом ModBus.
- Модем для подключения к сети GSM.
- Выносной гидромодуль с одним или двумя высоконапорными или низконапорными насосами в комплекте с принадлежностями, с теплоизолированным баком-накопителем:
 - ◆ на 1000 литров: для типоразмера SLH 1202
 - ◆ на 1500 литров: для типоразмера SLH 1402 - 2202
 - ◆ на 2500 литров: для типоразмера SLH 2602
- Один ввод электропитания (для типоразмеров 2804 –3504).

Схема холодильного контура



Компоненты холодильных контуров:

- | | |
|--|-------------------------------|
| 1 Винтовой компрессор | 13 Теплообменник (испаритель) |
| 2 Гибкая подводка | 14 Отделитель жидкости |
| 3 Виброкомпенсатор | 15 Термостат |
| 4 Черетырехходовой клапан реверсирования цикла | 16 Маслоохладитель |
| 5 Клапан жидкостной линии | 17 Пароохладитель (опция) |
| 6 Предохранительный клапан | 18 Предохранительный клапан |
| 7 Конденсаторный теплообменник | |
| 8 Обратный клапан | |
| 9 Фильтр-осушитель | |
| 10 Смотровое стекло | |
| 11 Терморегулирующий вентиль | |
| 12 Электромагнитный клапан | |

Устройства защиты:

- | |
|--|
| A Реле высокого давления |
| C Датчик-реле |
| D Дифференциальное реле давления воды. |

↑
V Точки откачки

↓
Клапаны для отбора давления и заправки или выпуска хладагента

Примечание. Каждый агрегат имеет 2 или 4 холодильных контура. Для простоты на схеме показан один контур.

Пределные эксплуатационные параметры

Типоразмеры SLH			1202		1402		1602		1902		2202	
			Мин.	Макс.	Мин.	Макс.	Мин.	Макс.	Мин.	Макс.	Мин.	Макс.
Режим охлаждения	Температура жидкости на выходе испарителя	Температура воды °С	От +5 до +15									
		Температура рассола (для низкотемпературных применений) °С	Не поставляется									
		ΔТ К	От 3 до 8									
	Расход (1) л/с	7,8	20,8	8,7	23,3	9,8	26,0	12,0	31,9	13,6	36,3	
	Гидравлическое сопротивление (1) кПа	11,7	83,1	14,7	104,6	12,5	89,2	14,0	99,9	13,4	95,6	
	Максимальное рабочее давление воды бар	10										
Температура окружающей среды	Температура воздуха на входе конденсатора	Охлаждение, BLN °С	От -5 (2) до +44									
		Охлаждение, LN °С	От -18 до +44									
		Охлаждение, ELN °С	От -18 до +40									
		Охлаждение, HET °С	От -5 до +46									
		Нагрев °С	От -5 до +20									
	Внешнее статическое давление	Стандартные вентиляторы Па	0									
Вентиляторы высокого давления Па		80										
Режим теплового насоса	Температура жидкости на выходе °С	От +30 до +50										
	Максимальное рабочее давление воды бар	10										
Рекомендуемый объем жидкости в системе (агрегат + бак-накопитель)(3) л			1956		2194		2488		3101		3718	
Параметры сети электропитания			3 фазы, 400 В, 50 Гц(4)									

Примечания:

- Значения расхода и гидравлического сопротивления приведены для агрегатов SLH BLN (станд.).
- Минимальное значение наружной температуры: минус 18 °С при наличии регулятора частоты вращения вентилятора.
- Из расчета 7,5 л/кВт.
- Допустимое отклонение напряжения 400 В +10 %.

Типоразмеры SLH			2602		2804		3204		3504			
			Мин.	Макс.	Мин.	Макс.	Мин.	Макс.	Мин.	Макс.		
Режим охлаждения	Температура жидкости на выходе испарителя	Температура воды °С	От +5 до +15									
		Температура рассола (для низкотемпературных применений) °С	Не поставляется									
		ΔТ К	От 3 до 8									
	Расход (1) л/с	15,8	42,1	8,7	23,3	9,8	26,0	10,9	29,0			
	Гидравлическое сопротивление (1) кПа	16,0	114,1	14,7	104,6	12,5	89,2	15,6	110,6			
	Максимальное рабочее давление воды бар	10										
Температура окружающей среды	Температура воздуха на входе конденсатора	Охлаждение, BLN °С	От -5 (2) до +44									
		Охлаждение, LN °С	От -18 до +44									
		Охлаждение, ELN °С	От -18 до +40									
		Охлаждение, HET °С	От -5 до +46									
		Нагрев °С	От -5 до +20									
	Внешнее статическое давление	Стандартные вентиляторы Па	0									
Вентиляторы высокого давления Па		80										
Режим теплового насоса	Температура жидкости на выходе °С	От +30 до +50										
	Максимальное рабочее давление воды бар	10										
Рекомендуемый объем жидкости в системе (агрегат + бак-накопитель)(3) л			4307		4387		4976		5589			
Параметры сети электропитания			3 фазы, 400 В, 50 Гц(4)									

Примечания:

- Значения расхода и гидравлического сопротивления приведены для агрегатов SLH BLN (станд.). Для типоразмеров 2804 –3504 расход и гидравлическое сопротивление даны для одного испарителя.
- Минимальное значение наружной температуры: минус 18 °С при наличии регулятора частоты вращения вентилятора.
- Из расчета 7,5 л/кВт.
- Допустимое отклонение напряжения 400 В +10 %.

Поправочные коэффициенты

Поправочные коэффициенты загрязнения

Испаритель		
Поправочный коэффициент загрязнения ($m^2 \text{ } ^\circ\text{C}$, кВт)	Поправочный коэффициент холодопроизводительности	Поправочный коэффициент потребляемой мощности
0,044	1,000	1,000
0,088	0,987	0,995
0,176	0,964	0,985
0,308	0,915	0,962

Конденсатор		
Поправочный коэффициент загрязнения ($m^2 \text{ } ^\circ\text{C}$, кВт)	Поправочный коэффициент холодопроизводительности	Поправочный коэффициент потребляемой мощности
0,044	1,000	1,000
0,088	0,987	1,023
0,176	0,955	1,068
0,308	0,910	1,135

Поправочные коэффициенты на высоту над уровнем моря

Высота, м	Поправочный коэффициент холодопроизводительности	Поправочный коэффициент потребляемой мощности
0	1,000	1,000
600	0,987	1,010
1200	0,973	1,020
1800	0,958	1,029
2400	0,943	1,038

Технические характеристики для чиллеров SLH 1202 – 2602 в стандартном исполнении (BLN)

Типоразмеры чиллеров SLH BLN		1202	1402	1602	1902	2202	2602
Номинальная холодопроизводительность (1)	кВт	260,8	292,5	326,7	401,0	456,0	528,3
Потребляемая мощность в режиме охлаждения (3)	кВт	102,2	109,2	126,7	147,9	171,3	198,2
Показатель энергетической эффективности		2,6	2,7	2,6	2,7	2,7	2,7
Номинальная теплопроизводительность (2)	кВт	287,5	321,1	359,0	441,5	500,3	581,3
Потребляемая мощность в режиме нагрева (3)	кВт	96,6	106,9	119,4	141,5	161,3	191,0
Холодильный коэффициент		3,0	3,0	3,0	3,1	3,1	3,0
Количество холодильных контуров	шт.	2	2	2	2	2	2
Количество ступеней регулирования мощности	шт.	6					
Компрессоры							
Количество	шт.	2	2	2	2	2	2
Тип		2-винтовой					
Испарители							
Количество	шт.	1	1	1	1	1	1
Тип		Пластинчатый					
Объем	л	26,0	26,0	33,0	40,0	50,0	50,0
Конденсаторы							
Количество	шт.	4	4	4	4	4	4
Площадь лобового сечения теплообменника	м ²	4	4	4	4	6	6
Количество рядов	шт.	3	3	3	4	3	4
Вентиляторы							
Количество	шт.	4	6	6	8	8	8
Номинальная частота вращения	об/мин	900	900	900	900	900	900
Суммарный расход воздуха	м ³ /ч	95000	134000	134000	150000	183000	178000
Суммарная потребляемая мощность	кВт	8,0	12,0	12,0	16,0	16,0	16,0
Масса							
Транспортировочная	кг	3600	3700	3800	4300	5200	5750
Рабочая	кг	3626	3726	3830	4340	5250	5800
Уровень шума							
Уровень звуковой мощности (4)	дБА	96,0	97,0	97,0	98,0	98,0	98,0
Уровень звукового давления на расстоянии 10 м (5)	дБА	64,0	65,0	65,0	66,0	66,0	66,0
Габаритные размеры							
Длина	мм	4030	4030	4030	4030	6000	6000
Ширина	мм	2200	2200	2200	2200	2200	2200
Высота	мм	2550	2550	2550	2550	2550	2550

(1) При температуре охлажденной воды на выходе чиллера 7 °С и наружной температуре 35 °С.

(2) При температуре горячей воды на выходе агрегата 45 °С и наружной температуре 7 °С при относительной влажности воздуха 88 %.

(3) Только для компрессоров.

(4) Уровни шума при полной нагрузке. Уровень звуковой мощности соответствует стандартам ISO 3744 и Euronet 8/1.

(5) Уровень звукового давления в соответствии со стандартом ISO 3744.

Технические характеристики для чиллеров SLH 2804 – 3504 в стандартном исполнении (BLN)

Типоразмеры чиллеров SLH BLN		2804	3204	3504
Номинальная холодопроизводительность (1)	кВт	585,0	653,4	727,7
Потребляемая мощность в режиме охлаждения (3)	кВт	218,4	253,4	274,6
Показатель энергетической эффективности		2,7	2,6	2,7
Номинальная теплопроизводительность (2)	кВт	642,3	718,0	800,5
Потребляемая мощность в режиме нагрева (3)	кВт	213,7	238,8	260,9
Холодильный коэффициент		3,0	3,0	3,1
Количество холодильных контуров	шт.	4	4	4
Количество ступеней регулирования мощности	шт.	12		
Компрессоры				
Количество	шт.	4	4	4
Тип		2-винтовой		
Испарители				
Количество		2	2	2
Тип	шт.	Пластинчатый		
Объем	л	26,0	33,0	33,0/40,0
Конденсаторы				
Количество	шт.	8	8	8
Площадь лобового сечения теплообменника	м ²	8	8	8
Количество рядов	шт.	3	3	3/4
Вентиляторы				
Количество	шт.	12	12	14
Номинальная частота вращения	об/мин	900	900	900
Суммарный расход воздуха	м ³ /ч	268000	268000	284000
Суммарная потребляемая мощность	кВт	24,0	24,0	28,0
Масса				
Транспортировочная	кг	7400	7600	8100
Рабочая	кг	7452	7660	8170
Уровень шума				
Уровень звуковой мощности (4)	дБА	100,0	100,0	100,0
Уровень звукового давления на расстоянии 10 м (5)	дБА	68,0	68,0	68,0
Габаритные размеры				
Длина	мм	8400	8400	8400
Ширина	мм	2200	2200	2200
Высота	мм	2550	2550	2550

(1) При температуре охлажденной воды на выходе чиллера 7 °С и наружной температуре 35 °С.

(2) При температуре горячей воды на выходе агрегата 45 °С и наружной температуре 7 °С при относительной влажности воздуха 88 %.

(3) Только для компрессоров.

(4) Уровни шума при полной нагрузке. Уровень звуковой мощности соответствует стандартам ISO 3744 и Euronet 8/1.

(5) Уровень звукового давления в соответствии со стандартом ISO 3744.

Технические характеристики для чиллеров SLH 1202 – 2602 в маломощном исполнении (LN)

Типоразмеры чиллеров SLH LN		1202	1402	1602	1902	2202	2602
Номинальная холодопроизводительность (1)	кВт	247,5	282,2	313,5	384,1	436,2	503,1
Потребляемая мощность в режиме охлаждения (3)	кВт	107,8	113,8	132,5	155,0	179,7	209,3
Показатель энергетической эффективности		2,3	2,5	2,4	2,5	2,4	2,4
Номинальная теплопроизводительность (2)	кВт	278,6	312,9	348,8	427,7	484,8	561,0
Потребляемая мощность в режиме нагрева (3)	кВт	96,0	106,3	118,8	140,7	160,4	189,9
Холодильный коэффициент		2,9	2,9	2,9	3,0	3,0	3,0
Количество холодильных контуров	шт.	2	2	2	2	2	2
Количество ступеней регулирования мощности		6					
Компрессоры							
Количество	шт.	2	2	2	2	2	2
Тип		2-винтовой					
Испарители							
Количество	шт.	1	1	1	1	1	1
Тип		Пластинчатый					
Объем	л	26,0	26,0	33,0	40,0	50,0	50,0
Конденсаторы							
Количество	шт.	4	4	4	4	4	4
Площадь лобового сечения теплообменника	м ²	4	4	4	4	6	6
Количество рядов		3	3	3	4	3	4
Вентиляторы							
Количество	шт.	4	6	6	8	8	8
Номинальная частота вращения	об/мин	700	700	700	700	700	700
Суммарный расход воздуха	м ³ /ч	67000	94000	94000	105000	128000	125000
Суммарная потребляемая мощность	кВт	8,0	12,0	12,0	16,0	16,0	16,0
Масса							
Транспортировочная	кг	3600	3700	3800	4300	5200	5750
Рабочая	кг	3626	3726	3830	4340	5250	5800
Уровень шума							
Уровень звуковой мощности (4)	дБА	91,0	92,0	92,0	92,0	92,0	92,0
Уровень звукового давления на расстоянии 10 м (5)	дБА	59,0	60,0	60,0	60,0	60,0	60,0
Габаритные размеры							
Длина	мм	4030	4030	4030	4030	6000	6000
Ширина	мм	2200	2200	2200	2200	2200	2200
Высота	мм	2550	2550	2550	2550	2550	2550

(1) При температуре охлажденной воды на выходе чиллера 7 °С и наружной температуре 35 °С.

(2) При температуре горячей воды на выходе агрегата 45 °С и наружной температуре 7 °С при относительной влажности воздуха 88 %.

(3) Только для компрессоров.

(4) Уровни шума при полной нагрузке. Уровень звуковой мощности соответствует стандартам ISO 3744 и Euronet 8/1.

(5) Уровень звукового давления в соответствии со стандартом ISO 3744.

Технические характеристики для чиллеров SLH 2804 – 3504 в малошумном исполнении (LN)

Типоразмеры чиллеров SLH LN		2804	3204	3504
Номинальная холодопроизводительность (1)	кВт	564,4	627,0	697,6
Потребляемая мощность в режиме охлаждения (3)	кВт	227,6	265,0	287,5
Показатель энергетической эффективности		2,5	2,4	2,4
Номинальная теплопроизводительность (2)	кВт	625,8	697,6	776,5
Потребляемая мощность в режиме нагрева (3)	кВт	212,6	237,6	259,5
Холодильный коэффициент		2,9	2,9	3,0
Количество холодильных контуров	шт.	4	4	4
Количество ступеней регулирования мощности	шт.	12		
Компрессоры				
Количество	шт.	4	4	4
Тип		2-винтовой		
Испарители				
Количество		2	2	2
Тип	шт.	Пластинчатый		
Объем	л	26,0	33,0	33,0/40,0
Конденсаторы				
Количество	шт.	8	8	8
Площадь лобового сечения теплообменника	м ²	8	8	8
Количество рядов	шт.	3	3	3/4
Вентиляторы				
Количество	шт.	12	12	14
Номинальная частота вращения	об/мин	700	700	700
Суммарный расход воздуха	м ³ /ч	188000	188000	199000
Суммарная потребляемая мощность	кВт	24,0	24,0	28,0
Масса				
Транспортировочная	кг	7400	7600	8100
Рабочая	кг	7452	7660	8170
Уровень шума				
Уровень звуковой мощности (4)	дБА	95,0	95,0	95,0
Уровень звукового давления на расстоянии 10 м (5)	дБА	63,0	63,0	63,0
Габаритные размеры				
Длина	мм	8400	8400	8400
Ширина	мм	2200	2200	2200
Высота	мм	2550	2550	2550

(1) При температуре охлажденной воды на выходе чиллера 7 °С и наружной температуре 35 °С.

(2) При температуре горячей воды на выходе агрегата 45 °С и наружной температуре 7 °С при относительной влажности воздуха 88 %.

(3) Только для компрессоров.

(4) Уровни шума при полной нагрузке. Уровень звуковой мощности соответствует стандартам ISO 3744 и Euronet 8/1.

(5) Уровень звукового давления в соответствии со стандартом ISO 3744.

Технические характеристики для чиллеров SLH 1202 – 2602 в сверхмалошумном исполнении (ELN)

Типоразмеры чиллеров SLH ELN		1202	1402	1602	1902	2202	2602
Номинальная холодопроизводительность (1)	кВт	246,5	276,0	315,3	375,6	428,3	493,8
Потребляемая мощность в режиме охлаждения (3)	кВт	108,2	116,7	131,7	158,8	183,1	213,4
Показатель энергетической эффективности		2,3	2,4	2,4	2,4	2,3	2,3
Номинальная теплопроизводительность (2)	кВт	278,4	300,2	341,7	421,4	465,2	543,0
Потребляемая мощность в режиме нагрева (3)	кВт	96,3	105,9	118,8	140,9	159,9	189,5
Холодильный коэффициент		2,9	2,8	2,9	3,0	2,9	2,9
Количество холодильных контуров	шт.	2	2	2	2	2	2
Количество ступеней регулирования мощности		6					
Компрессоры							
Количество	шт.	2	2	2	2	2	2
Тип		2-винтовой					
Испарители							
Количество	шт.	1	1	1	1	1	1
Тип		Пластинчатый					
Объем	л	26,0	26,0	33,0	40,0	50,0	50,0
Конденсаторы							
Количество	шт.	4	4	4	4	4	4
Площадь лобового сечения теплообменника	м ²	4	4	4	6	6	6
Количество рядов		3	4	4	3	4	5
Вентиляторы							
Количество	шт.	6	6	8	8	8	10
Номинальная частота вращения	об/мин	500	500	500	500	500	500
Суммарный расход воздуха	м ³ /ч	67000	62000	75000	91500	89000	97000
Суммарная потребляемая мощность	кВт	7,5	7,5	10,0	10,0	10,0	12,5
Масса							
Транспортировочная	кг	3700	3900	4030	5200	5500	6050
Рабочая	кг	3726	3926	4060	5240	5550	6100
Уровень шума							
Уровень звуковой мощности (4)	дБА	88,3	88,3	88,7	88,7	88,7	89,0
Уровень звукового давления на расстоянии 10 м (5)	дБА	56,0	56,0	56,4	56,4	57,0	56,7
Габаритные размеры							
Длина	мм	4030	4030	4030	6000	6000	6000
Ширина	мм	2200	2200	2200	2200	2200	2200
Высота	мм	2550	2550	2550	2550	2550	2550

(1) При температуре охлажденной воды на выходе чиллера 7 °С и наружной температуре 35 °С.

(2) При температуре горячей воды на выходе агрегата 45 °С и наружной температуре 7 °С при относительной влажности воздуха 88 %.

(3) Только для компрессоров.

(4) Уровни шума при полной нагрузке. Уровень звуковой мощности соответствует стандартам ISO 3744 и Euronet 8/1.

(5) Уровень звукового давления в соответствии со стандартом ISO 3744.

Технические характеристики для чиллеров SLH 2804 – 3504 в сверхмалошумном исполнении (ELN)

Типоразмеры чиллеров SLH ELN		2804	3204	3504
Номинальная холодопроизводительность (1)	кВт	552,0	630,6	685,0
Потребляемая мощность в режиме охлаждения (3)	кВт	233,4	263,4	293,4
Показатель энергетической эффективности		2,4	2,4	2,3
Номинальная теплопроизводительность (2)	кВт	600,4	683,4	764,2
Потребляемая мощность в режиме нагрева (3)	кВт	211,8	237,6	261,8
Холодильный коэффициент		2,8	2,9	2,9
Количество холодильных контуров	шт.	4	4	4
Количество ступеней регулирования мощности	шт.	12		
Компрессоры				
Количество	шт.	4	4	4
Тип		2-винтовой		
Испарители				
Количество		2	2	2
Тип	шт.	Пластинчатый		
Объем	л	26,0	33,0	33,0/40,0
Конденсаторы				
Количество	шт.	8	8	8
Площадь лобового сечения теплообменника	м ²	8	8	8
Количество рядов	шт.	4	4	4/5
Вентиляторы				
Количество	шт.	12	16	16
Номинальная частота вращения	об/мин	500	500	500
Суммарный расход воздуха	м ³ /ч	124000	150000	144200
Суммарная потребляемая мощность	кВт	15,0	20,0	20,0
Масса				
Транспортировочная	кг	7800	8060	8530
Рабочая	кг	7852	8120	8600
Уровень шума				
Уровень звуковой мощности (4)	дБА	91,0	92,0	92,0
Уровень звукового давления на расстоянии 10 м (5)	дБА	59,0	60,0	60,0
Габаритные размеры				
Длина	мм	8400	8400	8400
Ширина	мм	2200	2200	2200
Высота	мм	2550	2550	2550

(1) При температуре охлажденной воды на выходе чиллера 7 °С и наружной температуре 35 °С.

(2) При температуре горячей воды на выходе агрегата 45 °С и наружной температуре 7 °С при относительной влажности воздуха 88 %.

(3) Только для компрессоров.

(4) Уровни шума при полной нагрузке. Уровень звуковой мощности соответствует стандартам ISO 3744 и Euronet 8/1.

(5) Уровень звукового давления в соответствии со стандартом ISO 3744.

Технические характеристики для чиллеров SLH 1202 – 2602 в высокоэффективном исполнении (HET)

Типоразмеры чиллеров SLH HET		1202	1402	1602	1902	2202	2602
Номинальная холодопроизводительность (1)	кВт	269,4	299,2	341,2	415,8	471,3	546,5
Потребляемая мощность в режиме охлаждения (3)	кВт	98,6	106,2	120,5	146,1	165,0	190,4
Показатель энергетической эффективности		2,7	2,8	2,8	2,8	2,9	2,9
Номинальная теплопроизводительность (2)	кВт	293,7	319,8	363,2	449,8	500,6	585,6
Потребляемая мощность в режиме нагрева (3)	кВт	97,5	107,1	120,0	140,5	161,9	191,8
Холодильный коэффициент		3,0	3,0	3,0	3,2	3,1	3,1
Количество холодильных контуров	шт.	2	2	2	2	2	2
Количество ступеней регулирования мощности		6					
Компрессоры							
Количество	шт.	2	2	2	2	2	2
Тип		2-винтовой					
Испарители							
Количество	шт.	1	1	1	1	1	1
Тип		Пластинчатый					
Объем	л	26,0	26,0	33,0	40,0	50,0	50,0
Конденсаторы							
Количество	шт.	4	4	4	4	4	4
Площадь лобового сечения теплообменника	м ²	4	4	4	6	6	6
Количество рядов		3	4	4	3	4	5
Вентиляторы							
Количество	шт.	6	6	8	8	8	10
Номинальная частота вращения	об/мин	900	900	900	900	900	900
Суммарный расход воздуха	м ³ /ч	134000	124000	150000	183000	178000	194000
Суммарная потребляемая мощность	кВт	12,0	12,0	16,0	16,0	16,0	20,0
Масса							
Транспортировочная	кг	3700	3900	4030	5200	5500	6050
Рабочая	кг	3726	3926	4060	5240	5550	6100
Уровень шума							
Уровень звуковой мощности (4)	дБА	96,7	96,7	97,4	97,4	97,4	98,0
Уровень звукового давления на расстоянии 10 м (5)	дБА	64,4	64,4	65,1	65,1	65,1	65,7
Габаритные размеры							
Длина	мм	4030	4030	4030	6000	6000	6000
Ширина	мм	2200	2200	2200	2200	2200	2200
Высота	мм	2550	2550	2550	2550	2550	2550

(1) При температуре охлажденной воды на выходе чиллера 7 °С и наружной температуре 35 °С.

(2) При температуре горячей воды на выходе агрегата 45 °С и наружной температуре 7 °С при относительной влажности воздуха 88 %.

(3) Только для компрессоров.

(4) Уровни шума при полной нагрузке. Уровень звуковой мощности соответствует стандартам ISO 3744 и Euronet 8/1.

(5) Уровень звукового давления в соответствии со стандартом ISO 3744.

Технические характеристики для чиллеров SLH 2804 – 3504 в высокоэффективном исполнении (HET)

Типоразмеры чиллеров SLH HET		2804	3204	3504
Номинальная холодопроизводительность (1)	кВт	598,4	682,4	746,9
Потребляемая мощность в режиме охлаждения (3)	кВт	212,4	241,0	266,3
Показатель энергетической эффективности		2,8	2,8	2,8
Номинальная теплопроизводительность (2)	кВт	639,6	726,4	815,4
Потребляемая мощность в режиме нагрева (3)	кВт	214,2	240,0	264,3
Холодильный коэффициент		3,0	3,0	3,1
Количество холодильных контуров	шт.	4	4	4
Количество ступеней регулирования мощности	шт.	12		
Компрессоры				
Количество	шт.	4	4	4
Тип		2-винтовой		
Испарители				
Количество		2	2	2
Тип	шт.	Пластинчатый		
Объем	л	26,0	33,0	33,0/40,0
Конденсаторы				
Количество	шт.	8	8	8
Площадь лобового сечения теплообменника	м ²	8	8	8
Количество рядов	шт.	4	4	4/5
Вентиляторы				
Количество	шт.	12	16	16
Номинальная частота вращения	об/мин	500	500	500
Суммарный расход воздуха	м ³ /ч	248000	300000	288400
Суммарная потребляемая мощность	кВт	24,0	32,0	32,0
Масса				
Транспортировочная	кг	7800	8060	8530
Рабочая	кг	7852	8120	8600
Уровень шума				
Уровень звуковой мощности (4)	дБА	100,0	100,0	100,0
Уровень звукового давления на расстоянии 10 м (5)	дБА	67,0	67,0	67,0
Габаритные размеры				
Длина	мм	8400	8400	8400
Ширина	мм	2200	2200	2200
Высота	мм	2550	2550	2550

(1) При температуре охлажденной воды на выходе чиллера 7 °С и наружной температуре 35 °С.

(2) При температуре горячей воды на выходе агрегата 45 °С и наружной температуре 7 °С при относительной влажности воздуха 88 %.

(3) Только для компрессоров.

(4) Уровни шума при полной нагрузке. Уровень звуковой мощности соответствует стандартам ISO 3744 и Euronet 8/1.

(5) Уровень звукового давления в соответствии со стандартом ISO 3744.

Электрические характеристики SLH 1202 – 2602

Электрические характеристики компрессора

Типоразмеры чиллеров SLH	Контур	Пуск двигателя	Потребляемая мощность при макс. нагрузке, кВт	Ток при макс. нагрузке (FLA), А	Пусковой ток (LRA), А	Мощность подогревателя картера (1 фаза, 230 В), Вт	Номинальный коэффициент мощности
1202	1	P/W	58,3	96	373	200	0,81
	2	P/W	58,3	96	373	200	0,81
1402	1	P/W	67,7	124	280	200	0,81
	2	P/W	67,7	124	280	200	0,81
1602	1	P/W	77,4	140	351	200	0,81
	2	P/W	77,4	140	351	200	0,81
1902	1	P/W	93,5	168	495	200	0,81
	2	P/W	93,5	168	495	200	0,81
2202	1	Y/Δ	112,6	196	276	200	0,81
	2	Y/Δ	112,6	196	276	200	0,81
2602	1	Y/Δ	132,3	225	354	275	0,81
	2	Y/Δ	132,3	225	354	275	0,81

P/W – пуск с использованием части обмотки

Y / Δ - пуск переключением обмоток со звезды на треугольник

Электрические характеристики вентиляторов

Типоразмеры чиллеров SLH		1202	1402	1602	1902	2202	2602
Количество вентиляторов	шт.	4	6	6	8	8	8
Стандартные вентиляторы для исполнений BLN и LN (стандартное и маломощное)							
Номинальная мощность одного вентилятора	кВт	2	2	2	2	2	2
Максимальный ток одного вентилятора	А	4	4	4	4	4	4
Мощность всех вентиляторов	кВт	8,0	12,0	12,0	16,0	16,0	16,0
Максимальный ток всех вентиляторов	А	16,0	24,0	24,0	32,0	32,0	32,0

Типоразмеры чиллеров SLH		1202	1402	1602	1902	2202	2602
Количество вентиляторов	шт.	6	6	8	8	8	10
Стандартные вентиляторы для исполнения ELN (сверхмаломощное)							
Номинальная мощность одного вентилятора	кВт	1,25	1,25	1,25	1,25	1,25	1,25
Максимальный ток одного вентилятора	А	2,3	2,3	2,3	2,3	2,3	2,3
Мощность всех вентиляторов	кВт	7,5	7,5	10,0	10,0	10,0	12,5
Максимальный ток всех вентиляторов	А	13,8	13,8	18,4	18,4	18,4	23,0

Типоразмеры чиллеров SLH		1202	1402	1602	1902	2202	2602
Количество вентиляторов	шт.	6	6	8	8	8	10
Стандартные вентиляторы для исполнения HET (высокоэффективное)							
Номинальная мощность одного вентилятора	кВт	2	2	2	2	2	2
Максимальный ток одного вентилятора	А	4	4	4	4	4	4
Мощность всех вентиляторов	кВт	12,0	12,0	16,0	16,0	16,0	20,0
Максимальный ток всех вентиляторов	А	24,0	24,0	32,0	32,0	32,0	40,0

Электрические характеристики SLH 1202 – 2602 (продолжение)

Электрические характеристики чиллера

Типоразмеры SLH BLN и LN (стандартное и маломощное исполнение)		1202	1402	1602	1902	2202	2602
Максимальный потребляемый ток	A	208,0	272,0	304,0	368,0	424,0	482,0
Максимальная потребляемая мощность	кВт	124,6	147,4	166,8	203	241,2	280,6
Максимальный пусковой ток	A	456,2	390,8	473	644,6	445,2	543,5
Максимальный ток предохранителя	A	315	315	315	400	500	630
Сечение основной жилы	мм ²	240	240	240	2x120	2x150	2x185

Типоразмеры SLH ELN (сверхмаломощное исполнение)		1202	1402	1602	1902	2202	2602
Максимальный потребляемый ток	A	205,8	261,8	298,4	354,4	410,4	473,0
Максимальная потребляемая мощность	кВт	124,1	142,9	164,8	197	235,2	277,1
Максимальный пусковой ток	A	454	380,6	467,4	631	431,6	534,5
Максимальный ток предохранителя	A	315	315	315	400	500	630
Сечение основной жилы	мм ²	240	240	240	2x120	2x150	2x185

Типоразмеры SLH HET (высокоэффективное исполнение)		1202	1402	1602	1902	2202	2602
Максимальный потребляемый ток	A	216,0	272,0	312,0	368,0	424,0	490,0
Максимальная потребляемая мощность	кВт	128,6	147,4	170,8	203	241,2	284,6
Максимальный пусковой ток	A	464,2	390,8	481	644,6	445,2	551,5
Максимальный ток предохранителя	A	315	315	315	400	500	630
Сечение основной жилы	мм ²	240	240	240	2x120	2x150	2x185

Электрические характеристики SLH 2804 – 3504

Электрические характеристики компрессора

Типоразмеры чиллеров SLH	Контур	Пуск двигателя	Потребляемая мощность при макс. нагрузке, кВт	Ток при ном. нагрузке, А	Потребляемая мощность при ном. нагрузке, кВт	Ток при макс. нагрузке (FLA), А	Пусковой ток (LRA), А	Мощность электрического подогревателя картера (1 фаза, 230 В), Вт	Номинальный коэффициент мощности
2804	1	P/W	56,9	101,5	67,7	124,0	280,0	200,0	0,81
	2	P/W	56,9	101,5	67,7	124,0	280,0	200,0	0,81
	3	P/W	56,9	101,5	67,7	124,0	280,0	200,0	0,81
	4	P/W	56,9	101,5	67,7	124,0	280,0	200,0	0,81
3204	1	P/W	65,1	116,1	77,4	140,0	351,0	200,0	0,81
	2	P/W	65,1	116,1	77,4	140,0	351,0	200,0	0,81
	3	P/W	65,1	116,1	77,4	140,0	351,0	200,0	0,81
	4	P/W	65,1	116,1	77,4	140,0	351,0	200,0	0,81
3504	1	P/W	78,6	140,2	93,5	168,0	495,0	200,0	0,81
	2	P/W	78,6	140,2	93,5	168,0	495,0	200,0	0,81
	3	P/W	65,1	116,1	77,4	140,0	351,0	200,0	0,81
	4	P/W	65,1	116,1	77,4	140,0	351,0	200,0	0,81

P/W – пуск с использованием части обмотки

Электрические характеристики вентиляторов

Типоразмеры чиллеров SLH		2804	3204	3504
Количество вентиляторов	шт.	12	12	14
Стандартные вентиляторы для исполнений BLN и LN (стандартное и маломощное)				
Номинальная мощность одного вентилятора	кВт	2	2	2
Максимальный ток одного вентилятора	А	4	4	4
Мощность всех вентиляторов	кВт	24,0	24,0	28,0
Максимальный ток всех вентиляторов	А	48,0	48,0	56,0

Типоразмеры чиллеров SLH		2804	3204	3504
Количество вентиляторов	шт.	12	16	16
Стандартные вентиляторы для исполнения ELN (сверхмаломощное)				
Номинальная мощность одного вентилятора	кВт	1,25	1,25	1,25
Максимальный ток одного вентилятора	А	2,3	2,3	2,3
Мощность всех вентиляторов	кВт	15,0	20,0	20,0
Максимальный ток всех вентиляторов	А	27,6	36,8	36,8

Типоразмеры чиллеров SLH		2804	3204	3504
Количество вентиляторов	шт.	12	16	16
Стандартные вентиляторы для исполнения HET (высокоэффективное)				
Номинальная мощность одного вентилятора	кВт	2	2	2
Максимальный ток одного вентилятора	А	4	4	4
Мощность всех вентиляторов	кВт	24,0	32,0	32,0
Максимальный ток всех вентиляторов	А	48,0	64,0	64,0

Электрические характеристики SLH 2804 – 3504 (продолжение)

Электрические характеристики чиллера

Типоразмеры SLH BLN и LN (стандартное и маломощное исполнение)		2804	3204	3504
Максимальный потребляемый ток	A	544,0	608,0	672,0
Максимальная потребляемая мощность	кВт	295,0	334,0	370,0
Максимальный пусковой ток	A	588,0	693,0	865,0
Максимальный ток предохранителя	A	315 + 315	315 + 315	400 + 315
Сечение основной жилы	мм ²	240 + 240	240 + 240	2x120 + 240

Типоразмеры SLH ELN (сверхмаломощное исполнение)		2804	3204	3504
Максимальный потребляемый ток	A	524,0	597,0	653,0
Максимальная потребляемая мощность	кВт	286,0	330,0	362,0
Максимальный пусковой ток	A	568,0	682,0	845,0
Максимальный ток предохранителя	A	315 + 315	315 + 315	400 + 315
Сечение основной жилы	мм ²	240 + 240	240 + 240	2x120 + 240

Типоразмеры SLH HET (высокоэффективное исполнение)		2804	3204	3504
Максимальный потребляемый ток	A	544,0	624,0	680,0
Максимальная потребляемая мощность	кВт	252,0	342,0	374,0
Максимальный пусковой ток	A	588,0	709,0	873,0
Максимальный ток предохранителя	A	315 + 315	315 + 315	400 + 315
Сечение основной жилы	мм ²	240 + 240	240 + 240	2x120 + 240

Шумовые характеристики

Типоразмеры 1202 – 3504 – исполнение BLN (стандартное)

Типоразмер	Частота, гц							Общий L _w , дБА	Общий L _p , дБА*
	125	250	500	1000	2000	4000	8000		
1202	90,0	89,0	96,8	90,5	85,0	69,5	58,3	96	64
1402	91,0	90,0	97,8	91,5	86,0	70,5	59,3	97	65
1602	91,0	90,0	97,8	91,5	86,0	70,5	59,3	97	65
1902	92,0	91,0	98,8	92,5	87,0	71,5	60,3	98	66
2202	92,0	91,0	98,8	92,5	87,0	71,5	60,3	98	66
2602	92,0	91,0	98,8	92,5	87,0	71,5	60,3	98	66
2804	94,0	93,0	100,8	94,5	89,0	73,5	62,3	100	68
3204	94,0	93,0	100,8	94,5	89,0	73,5	62,3	100	68
3504	94,0	93,0	100,8	94,5	89,0	73,5	62,3	100	68

(*) - Уровень звукового давления на расстоянии 10 м от источника шума в соответствии со стандартом ISO 3744.

Типоразмеры 1202 – 3504 – исполнение LN (малозумное)

Типоразмер	Частота, гц							Общий L _w , дБА	Общий L _p , дБА*
	125	250	500	1000	2000	4000	8000		
1202	85,0	84,0	91,8	85,5	80,0	64,5	53,3	91	59
1402	86,0	85,0	92,8	86,5	81,0	65,5	54,3	92	60
1602	86,0	85,0	92,8	86,5	81,0	65,5	54,3	92	60
1902	86,0	85,0	92,8	86,5	81,0	65,5	54,3	92	60
2202	86,0	85,0	92,8	86,5	81,0	65,5	54,3	92	60
2602	86,0	85,0	92,8	86,5	81,0	65,5	54,3	92	60
2804	89,0	88,0	95,8	89,5	84,0	68,5	57,3	95	63
3204	89,0	88,0	95,8	89,5	84,0	68,5	57,3	95	63
3504	89,0	88,0	95,8	89,5	84,0	68,5	57,3	95	63

(*) - Уровень звукового давления на расстоянии 10 м от источника шума в соответствии со стандартом ISO 3744.

Типоразмеры 1202 – 3504 – исполнение ELN (сверхмалозумное)

Типоразмер	Частота, гц							Общий L _w , дБА	Общий L _p , дБА*
	125	250	500	1000	2000	4000	8000		
1202	82,3	81,3	89,1	82,8	77,3	61,8	50,6	88	56
1402	82,3	81,3	89,1	82,8	77,3	61,8	50,6	88	56
1602	82,7	81,7	89,5	83,2	77,7	62,2	51,0	89	56
1902	82,7	81,7	89,5	83,2	77,7	62,2	51,0	89	56
2202	82,7	81,7	89,5	83,2	77,7	62,2	51,0	89	56
2602	83,0	82,0	89,8	83,5	78,0	62,5	51,3	89	57
2804	85,0	84,0	91,8	85,5	80,0	64,5	53,3	91	59
3204	86,0	85,0	92,8	86,5	81,0	65,5	54,3	92	60
3504	86,0	85,0	92,8	86,5	81,0	65,5	54,3	92	60

(*) - Уровень звукового давления на расстоянии 10 м от источника шума в соответствии со стандартом ISO 3744.

Типоразмеры 1202 – 3504 – исполнение HET (высокоэффективное)

Типоразмер	Частота, гц							Общий L _w , дБА	Общий L _p , дБА*
	125	250	500	1000	2000	4000	8000		
1202	90,7	89,7	97,5	91,2	85,7	70,2	59,0	97	64
1402	90,7	89,7	97,5	91,2	85,7	70,2	59,0	97	64
1602	91,4	90,4	98,2	91,9	86,4	70,9	59,7	97	65
1902	91,4	90,4	98,2	91,9	86,4	70,9	59,7	97	65
2202	91,4	90,4	98,2	91,9	86,4	70,9	59,7	97	65
2602	92,0	91,0	98,8	92,5	87,0	71,5	60,3	98	66
2804	94,0	93,0	100,8	94,5	89,0	73,5	62,3	100	68
3204	94,0	93,0	100,8	94,5	89,0	73,5	62,3	100	68
3504	94,0	93,0	100,8	94,5	89,0	73,5	62,3	100	68

(*) - Уровень звукового давления на расстоянии 10 м от источника шума в соответствии со стандартом ISO 3744.

Холодопроизводительность чиллеров в стандартном исполнении SLH BLN

Типоразмер	Температура воздуха на входе конденсатора, °С														
	Тводы вых., °С	25		30		32		35		38		40		44	
		ХП, кВт	ПМ, кВт	ХП, кВт	ПМ, кВт	ХП, кВт	ПМ, кВт	ХП, кВт	ПМ, кВт	ХП, кВт	ПМ, кВт	ХП, кВт	ПМ, кВт	ХП, кВт	ПМ, кВт
1202 BLN	5	281,4	82,9	262,2	91,5	254,9	94,9	244,3	99,9	234,3	104,8	227,7	108,0	215,2	114,6
	6	290,0	84,0	270,6	92,6	263,2	96,0	252,5	101,0	242,4	105,9	235,7	109,2	223,2	115,7
	7	298,9	85,1	279,3	93,6	271,7	97,1	260,8	102,2	250,5	107,1	243,8	110,3	231,0	116,8
	8	307,8	86,2	288,0	94,8	280,3	98,2	269,2	103,2	258,7	108,2	251,9	111,5		
	9	316,8	87,4	296,7	96,0	289,0	99,3	277,7	104,5	267,1	109,3	260,2	112,6		
	10	325,8	88,6	305,4	97,2	297,8	100,6	286,1	105,6	275,4	110,5	268,4	113,7		
	11	335,1	89,8	314,5	98,4	306,6	101,8	295,0	106,8	283,9	111,7	276,7	114,9		
	12	344,3	91,2	323,6	99,7	315,4	103,1	303,9	107,9	292,5	112,8	285,1	115,9		
1402 BLN	5	315,6	88,6	294,1	97,8	285,9	101,4	273,9	106,7	262,7	112,1	255,3	115,5	241,3	122,5
	6	325,2	89,8	303,5	99,0	295,2	102,6	283,2	108,0	271,8	113,2	264,3	116,7	250,3	123,6
	7	335,2	91,0	313,2	100,1	304,7	103,8	292,5	109,2	281,0	114,4	273,3	117,9	259,0	124,9
	8	345,1	92,1	323,0	101,3	314,3	104,9	301,9	110,4	290,1	115,7	282,5	119,2		
	9	355,2	93,4	332,7	102,6	324,1	106,2	311,4	111,7	299,6	116,8	291,8	120,3		
	10	365,4	94,7	342,4	103,9	333,9	107,5	320,8	112,9	308,8	118,1	301,0	121,6		
	11	375,8	96,0	352,6	105,2	343,8	108,8	330,8	114,1	318,4	119,4	310,3	122,8		
	12	386,1	97,4	362,9	106,6	353,6	110,2	340,8	115,4	328,0	120,6	319,7	123,9		
1602 BLN	5	352,5	102,8	328,5	113,5	319,3	117,6	305,9	123,8	293,4	130,0	285,2	133,9	269,5	142,1
	6	363,2	104,2	339,0	114,8	329,7	119,0	316,3	125,2	303,6	131,3	295,2	135,4	279,5	143,4
	7	374,4	105,5	349,8	116,1	340,3	120,4	326,7	126,7	313,8	132,7	305,3	136,8	289,3	144,9
	8	385,5	106,9	360,7	117,5	351,1	121,7	337,2	128,0	324,1	134,2	315,6	138,2		
	9	396,7	108,4	371,6	119,0	362,0	123,2	347,8	129,5	334,6	135,5	325,9	139,6		
	10	408,1	109,8	382,5	120,5	373,0	124,7	358,3	131,0	345,0	137,0	336,2	141,0		
	11	419,8	111,4	393,9	122,1	384,0	126,2	369,5	132,4	355,6	138,5	346,6	142,4		
	12	431,3	113,0	405,4	123,6	395,0	127,8	380,6	133,8	366,3	139,9	357,1	143,8		
1902 BLN	5	432,6	120,0	403,1	132,4	391,9	137,3	375,5	144,5	360,2	151,7	350,0	156,4	330,8	165,9
	6	445,8	121,6	416,0	134,0	404,7	138,9	388,3	146,2	372,6	153,3	362,3	158,0	343,1	167,4
	7	459,5	123,2	429,4	135,5	417,7	140,5	401,0	147,9	385,2	154,9	374,7	159,7	355,1	169,1
	8	473,2	124,7	442,8	137,2	430,9	142,1	413,9	149,4	397,8	156,6	387,3	161,4		
	9	487,0	126,5	456,1	138,9	444,3	143,8	426,9	151,2	410,7	158,2	400,1	162,9		
	10	500,9	128,2	469,5	140,7	457,8	145,6	439,8	152,9	423,4	160,0	412,7	164,6		
	11	515,2	130,0	483,4	142,5	471,3	147,4	453,5	154,6	436,5	161,6	425,4	166,3		
	12	529,3	131,9	497,6	144,3	484,8	149,2	467,2	156,2	449,7	163,3	438,3	167,8		
2202 BLN	5	573,1	137,7	539,6	150,1	526,7	154,7	507,7	161,5	489,0	168,2				
	6	492,0	139,0	458,4	153,4	445,7	159,1	427,0	167,4	409,6	175,8	398,0	181,1	376,2	192,2
	7	507,0	140,9	473,1	155,2	460,2	160,9	441,5	169,4	423,7	177,6	412,0	183,1	390,2	194,0
	8	522,5	142,7	488,3	157,0	475,0	162,8	456,0	171,3	438,0	179,5	426,1	185,0	403,8	195,9
	9	538,1	144,5	503,5	158,9	490,0	164,6	470,7	173,1	452,3	181,4	440,5	187,0		
	10	553,8	146,6	518,7	160,9	505,2	166,5	485,5	175,2	467,0	183,2	455,0	188,7		
	11	569,7	148,5	533,9	163,0	520,6	168,6	500,2	177,1	481,5	185,3	469,3	190,7		
	12	585,9	150,6	549,7	165,1	536,0	170,7	515,7	179,1	496,3	187,3	483,8	192,6		
2602 BLN	5	601,9	152,8	565,8	167,1	551,3	172,8	531,2	181,0	511,3	189,2	498,4	194,4		
	6	651,7	159,5	613,6	173,8	599,0	179,2	577,3	187,1	556,0	194,8				
	7	570,0	160,8	531,1	177,5	516,4	184,1	494,7	193,7	474,5	203,4	461,2	209,6	435,9	222,3
	8	587,4	163,0	548,1	179,6	533,2	186,1	511,5	196,0	490,9	205,4	477,3	211,8	452,0	224,4
	9	605,4	165,1	565,7	181,7	550,3	188,4	528,3	198,2	507,5	207,7	493,7	214,1	467,8	226,6
	10	623,4	167,2	583,3	183,9	567,7	190,4	545,3	200,3	524,1	209,9	510,3	216,3		
	11	641,6	169,6	600,9	186,1	585,3	192,7	562,5	202,7	541,0	212,0	527,1	218,4		
	12	660,0	171,8	618,5	188,5	603,1	195,1	579,5	204,9	557,8	214,4	543,7	220,6		
2602 BLN	11	678,8	174,2	636,9	191,0	620,9	197,5	597,5	207,2	575,0	216,6	560,5	222,8		
	12	697,4	176,8	655,5	193,4	638,7	199,9	615,5	209,4	592,4	218,9	577,4	224,9		
	15	755,0	184,6	710,9	201,1	693,9	207,3	668,9	216,5	644,2	225,4				

Примечания:

ХП – Холодопроизводительность

ПМ – Потребляемая мощность

Значения потребляемой мощности указаны только для компрессоров

Холодопроизводительность чиллеров в стандартном исполнении SLH BLN (продолжение)

Типоразмер	Температура воздуха на входе конденсатора, °С														
	Тводы вых., °С	25		30		32		35		38		40		44	
		ХП, кВт	ПМ, кВт	ХП, кВт	ПМ, кВт	ХП, кВт	ПМ, кВт	ХП, кВт	ПМ, кВт	ХП, кВт	ПМ, кВт	ХП, кВт	ПМ, кВт	ХП, кВт	ПМ, кВт
2804 BLN	5	631,1	177,2	588,1	195,6	571,8	202,8	547,8	213,5	525,4	224,1	510,6	230,9	482,6	245,0
	6	650,4	179,7	606,9	197,9	590,4	205,1	566,4	215,9	543,6	226,4	528,6	233,4	500,6	247,3
	7	670,3	181,9	626,4	200,2	609,4	207,6	585,0	218,4	561,9	228,8	546,7	235,9	518,0	249,7
	8	690,3	184,2	645,9	202,6	628,7	209,9	603,8	220,7	580,3	231,3	565,1	238,3		
	9	710,4	186,9	665,4	205,1	648,2	212,3	622,9	223,3	599,1	233,6	583,7	240,6		
	10	730,8	189,3	684,9	207,8	667,9	215,0	641,7	225,8	617,7	236,3	602,0	243,1		
	11	751,6	192,0	705,3	210,4	687,6	217,6	661,6	228,3	636,7	238,7	620,6	245,6		
	12	772,2	194,9	725,9	213,1	707,3	220,3	681,5	230,7	656,0	241,2	639,4	247,8		
	15	836,1	203,4	787,2	221,6	768,4	228,5	740,7	238,5	713,3	248,4				
3204 BLN	5	704,9	205,6	656,9	227,0	638,6	235,3	611,9	247,7	586,9	260,0	570,3	267,9	539,1	284,2
	6	726,4	208,4	677,9	229,6	659,4	238,0	632,6	250,5	607,1	262,7	590,4	270,8	559,1	286,9
	7	748,7	211,1	699,7	232,2	680,7	240,8	653,4	253,4	627,6	265,5	610,6	273,7	578,6	289,8
	8	771,0	213,7	721,4	235,1	702,2	243,5	674,4	256,0	648,1	268,4	631,1	276,5		
	9	793,5	216,8	743,2	238,0	723,9	246,3	695,7	259,1	669,2	271,0	651,9	279,2		
	10	816,2	219,7	765,0	241,1	746,0	249,4	716,7	262,0	689,9	274,1	672,4	282,0		
	11	839,5	222,8	787,7	244,1	768,0	252,5	739,0	264,9	711,2	277,0	693,2	284,9		
	12	862,5	226,1	810,7	247,2	790,0	255,6	761,2	267,7	732,7	279,8	714,2	287,6		
	15	933,8	236,0	879,3	257,1	858,3	265,1	827,3	276,8	796,7	288,2				
3504 BLN	5	785,1	222,8	731,6	245,9	711,3	255,0	681,5	268,4	653,6	281,8	635,2	290,4	600,4	308,0
	6	809,1	225,9	755,0	248,8	734,4	257,9	704,6	271,5	676,2	284,6	657,5	293,5	622,7	310,9
	7	833,8	228,8	779,2	251,7	758,1	261,0	727,7	274,6	699,0	287,7	680,1	296,6	644,4	314,0
	8	858,6	231,6	803,5	254,8	782,0	263,9	751,1	277,5	721,8	290,8	702,9	299,7		
	9	883,7	235,0	827,7	257,9	806,3	267,0	774,8	280,8	745,3	293,7	726,0	302,5		
	10	909,1	238,1	852,0	261,2	830,8	270,3	798,2	283,9	768,4	297,0	748,9	305,6		
	11	935,0	241,4	877,3	264,6	855,3	273,6	823,0	287,0	792,1	300,1	772,0	308,7		
	12	960,6	245,0	902,9	267,9	879,8	277,0	847,8	290,1	816,0	303,3	795,4	311,6		
	15	1040,0	255,7	979,3	278,7	955,9	287,3	921,3	299,9	887,3	312,3				

Примечания:

ХП – Холодопроизводительность

ПМ – Потребляемая мощность

Значения потребляемой мощности указаны только для компрессоров

Теплопроизводительность чиллеров в стандартном исполнении SLH BLN

Типоразмер	Температура наружного воздуха, °С														
	Тводы вых., °С	- 5		- 3		0		5		7		10		15	
		ТП, кВт	ПМ, кВт	ТП, кВт	ПМ, кВт	ТП, кВт	ПМ, кВт	ТП, кВт	ПМ, кВт	ТП, кВт	ПМ, кВт	ТП, кВт	ПМ, кВт	ТП, кВт	ПМ, кВт
1202 BLN	30	216,5	64,0	230,7	64,5	253,7	65,6	294,7	67,8	312,9	68,8	341,5	70,6	394,5	74,0
	35	207,9	73,8	222,6	74,2	245,7	75,1	286,0	77,2	303,7	78,2	331,6	79,9	382,8	83,3
	40	201,5	84,5	216,1	84,0	238,7	84,6	278,0	86,5	295,1	87,5	322,2	89,2	371,9	92,6
	45					232,8	93,8	270,8	95,5	287,5	96,6	313,9	98,3	362,1	101,8
1402 BLN	30	241,8	70,8	257,7	71,4	283,5	72,5	329,2	75,0	349,5	76,1	381,5	78,1	440,7	81,9
	35	232,2	81,6	248,6	82,1	274,5	83,1	319,5	85,4	339,2	86,6	370,4	88,4	427,7	92,2
	40	225,1	93,5	241,4	92,9	266,7	93,5	310,5	95,7	329,7	96,8	360,0	98,7	415,5	102,4
	45					260,1	103,8	302,5	105,7	321,1	106,9	350,7	108,8	404,5	112,6
1602 BLN	30	270,4	79,1	288,1	79,7	316,9	81,0	368,1	83,8	390,7	85,1	426,5	87,2	492,7	91,5
	35	259,6	91,2	278,0	91,7	306,9	92,9	357,2	95,5	379,3	96,7	414,1	98,8	478,1	103,0
	40	251,7	104,5	269,9	103,8	298,1	104,5	347,2	106,9	368,6	108,1	402,5	110,2	464,5	114,4
	45					290,8	116,0	338,2	118,1	359,0	119,4	392,1	121,5	452,2	125,8
1902 BLN	30	332,5	93,7	354,2	94,5	389,7	96,1	452,6	99,3	480,5	100,8	524,5	103,4	605,9	108,4
	35	319,3	108,1	341,8	108,7	377,3	110,1	439,3	113,1	466,4	114,6	509,3	117,1	588,0	122,0
	40	309,5	123,9	331,9	123,0	366,6	123,9	426,9	126,7	453,2	128,2	494,9	130,7	571,2	135,6
	45					357,6	137,4	415,8	140,0	441,5	141,5	482,1	144,0	556,1	149,1
2202 BLN	30	376,7	106,8	401,4	107,7	441,6	109,5	512,9	113,2	544,4	114,9	594,3	117,9	686,5	123,6
	35	361,8	123,2	387,3	123,9	427,6	125,5	497,7	129,0	528,5	130,7	577,1	133,4	666,2	139,1
	40	350,7	141,2	376,1	140,2	415,4	141,2	483,7	144,4	513,6	146,1	560,8	148,9	647,3	154,6
	45					405,2	156,7	471,2	159,5	500,3	161,3	546,3	164,2	630,1	170,0
2602 BLN	30	437,7	126,5	466,4	127,6	513,1	129,7	595,9	134,0	632,6	136,1	690,6	139,6	797,7	146,3
	35	420,3	145,9	450,0	146,7	496,8	148,6	578,3	152,7	614,0	154,7	670,5	158,0	774,1	164,7
	40	407,5	167,2	437,0	166,0	482,7	167,2	562,1	171,0	596,7	173,0	651,6	176,4	752,1	183,1
	45					470,8	185,5	547,5	188,9	581,3	191,0	634,7	194,4	732,2	201,3
2804 BLN	30	483,6	141,6	515,3	142,8	566,8	145,1	658,4	150,0	698,9	152,4	763,0	156,2	881,3	163,8
	35	464,4	163,3	497,2	164,3	548,9	166,4	638,9	170,9	678,4	173,2	740,8	176,9	855,2	184,4
	40	450,2	187,2	482,7	185,9	533,2	187,2	621,0	191,4	659,3	193,7	719,9	197,4	830,9	204,9
	45					520,1	207,7	604,9	211,5	642,2	213,8	701,3	217,6	808,9	225,4
3204 BLN	30	540,7	158,2	576,1	159,5	633,7	162,1	736,1	167,5	781,4	170,2	853,0	174,5	985,3	183,0
	35	519,2	182,4	555,9	183,5	613,7	185,8	714,4	190,9	758,5	193,5	828,2	197,6	956,2	206,0
	40	503,3	209,0	539,7	207,6	596,2	209,1	694,3	213,8	737,1	216,3	804,8	220,5	929,0	228,9
	45					581,5	232,0	676,3	236,2	718,0	238,8	784,0	243,1	904,4	251,7
3504 BLN	30	602,8	172,8	642,3	174,3	706,6	177,1	820,6	183,1	871,2	185,9	951,0	190,6	1098,5	199,9
	35	578,9	199,3	619,7	200,4	684,2	203,0	796,4	208,6	845,6	211,4	923,4	215,9	1066,1	225,0
	40	561,2	228,4	601,7	226,8	664,7	228,4	774,1	233,6	821,8	236,3	897,3	240,9	1035,7	250,1
	45					648,3	253,4	754,0	258,1	800,5	260,9	874,1	265,6	1008,3	275,0

Примечания:

ТП – Теплопроизводительность

ПМ – Потребляемая мощность

Значения потребляемой мощности указаны только для компрессоров

Холодопроизводительность чиллеров в малошумном исполнении SLH LN

Типоразмер	Температура воздуха на входе конденсатора, °С														
	Тводы вых., °С	25		30		32		35		38		40		44	
		ХП, кВт	ПМ, кВт	ХП, кВт	ПМ, кВт	ХП, кВт	ПМ, кВт	ХП, кВт	ПМ, кВт	ХП, кВт	ПМ, кВт	ХП, кВт	ПМ, кВт	ХП, кВт	ПМ, кВт
1202 LN	5	267,0	87,5	248,8	96,5	241,9	100,1	231,8	105,4	222,3	110,6	216,0	114,0	204,2	120,9
	6	275,2	88,7	256,8	97,7	249,8	101,2	239,6	106,6	230,0	111,7	223,6	115,2	211,8	122,0
	7	283,6	89,8	265,0	98,8	257,8	102,5	247,5	107,8	237,7	112,9	231,3	116,4	219,2	123,3
	8	292,0	90,9	273,3	100,0	266,0	103,6	255,5	108,9	245,5	114,2	239,1	117,6		
	9	300,6	92,2	281,5	101,2	274,2	104,8	263,5	110,2	253,5	115,3	246,9	118,8		
	10	309,2	93,5	289,8	102,5	282,6	106,1	271,5	111,4	261,3	116,6	254,7	120,0		
	11	318,0	94,8	298,4	103,9	290,9	107,4	279,9	112,7	269,4	117,8	262,6	121,2		
	12	326,7	96,2	307,1	105,2	299,2	108,7	288,3	113,9	277,5	119,0	270,5	122,3		
1402 LN	5	353,7	100,4	333,1	109,4	325,1	112,8	313,4	117,7	301,8	122,6				
	6	304,5	92,3	283,7	101,9	275,8	105,7	264,3	111,2	253,5	116,8	246,3	120,3	232,8	127,6
	7	313,7	93,6	292,8	103,1	284,8	106,9	273,2	112,5	262,2	117,9	255,0	121,6	241,5	128,8
	8	323,4	94,8	302,2	104,3	294,0	108,1	282,2	113,8	271,1	119,2	263,7	122,9	249,9	130,1
	9	333,0	96,0	311,6	105,6	303,3	109,3	291,3	115,0	279,9	120,5	272,6	124,2		
	10	342,7	97,4	321,0	106,9	312,7	110,6	300,5	116,4	289,0	121,7	281,5	125,4		
	11	352,5	98,6	330,4	108,2	322,2	112,0	309,5	117,6	298,0	123,1	290,4	126,6		
	12	362,6	100,0	340,2	109,6	331,7	113,4	319,1	118,9	307,2	124,4	299,4	127,9		
1602 LN	5	372,5	101,5	350,2	111,0	341,2	114,8	328,8	120,2	316,4	125,7	308,4	129,1		
	6	403,3	106,0	379,8	115,5	370,7	119,0	357,3	124,3	344,1	129,4				
	7	338,2	107,5	315,2	118,7	306,4	123,1	293,6	129,5	281,6	136,0	273,7	140,1	258,6	148,7
	8	348,5	109,0	325,3	120,1	316,4	124,5	303,5	131,0	291,3	137,4	283,3	141,6	268,2	150,0
	9	359,2	110,4	335,7	121,5	326,6	126,0	313,5	132,5	301,1	138,9	293,0	143,1	277,6	151,5
	10	369,9	111,8	346,1	123,0	336,9	127,3	323,6	133,9	311,0	140,4	302,8	144,6		
	11	380,7	113,4	356,6	124,5	347,3	128,8	333,8	135,5	321,1	141,7	312,8	146,0		
	12	391,6	114,9	367,0	126,1	357,9	130,4	343,9	137,0	331,0	143,4	322,6	147,5		
1902 LN	5	402,8	116,5	378,0	127,7	368,5	132,1	354,5	138,5	341,2	144,9	332,6	149,0		
	6	413,8	118,2	389,0	129,3	379,0	133,7	365,2	140,0	351,5	146,3	342,7	150,4		
	7	448,0	123,4	421,9	134,5	411,8	138,6	396,9	144,7	382,3	150,7				
	8	414,4	125,8	386,2	138,9	375,5	144,0	359,7	151,5	345,0	159,1	335,3	163,9	316,9	173,9
	9	427,1	127,5	398,6	140,5	387,7	145,6	371,9	153,3	356,9	160,7	347,1	165,7	328,7	175,5
	10	440,2	129,2	411,3	142,1	400,2	147,4	384,1	155,0	369,0	162,5	359,0	167,4	340,2	177,3
	11	453,3	130,8	424,1	143,9	412,8	149,0	396,5	156,7	381,1	164,2	371,0	169,2		
	12	466,5	132,7	436,9	145,6	425,6	150,7	409,0	158,5	393,4	165,8	383,3	170,8		
2202 LN	5	479,9	134,4	449,7	147,5	438,6	152,6	421,3	160,3	405,6	167,7	395,3	172,6		
	6	493,6	136,3	463,1	149,4	451,5	154,5	434,4	162,1	418,1	169,5	407,5	174,3		
	7	507,1	138,3	476,6	151,3	464,4	156,4	447,5	163,8	430,8	171,2	419,9	175,9		
	8	549,0	144,4	516,9	157,3	504,6	162,2	486,4	169,3	468,4	176,3				
	9	470,6	145,8	438,6	161,0	426,4	166,9	408,5	175,6	391,8	184,4	380,8	190,0	359,9	201,6
	10	485,0	147,8	452,6	162,8	440,2	168,8	422,4	177,7	405,3	186,3	394,1	192,1	373,3	203,5
	11	499,9	149,7	467,1	164,7	454,4	170,8	436,2	179,7	419,0	188,3	407,7	194,1	386,3	205,5
	12	514,7	151,6	481,7	166,7	468,8	172,7	450,3	181,6	432,7	190,3	421,4	196,1		
2602 LN	5	529,8	153,8	496,2	168,8	483,3	174,7	464,5	183,8	446,7	192,2	435,2	198,0		
	6	544,9	155,8	510,7	171,0	498,0	176,9	478,5	185,8	460,6	194,4	448,9	200,0		
	7	560,5	158,0	525,9	173,1	512,7	179,1	493,3	187,8	474,8	196,4	462,8	202,1		
	8	575,8	160,3	541,3	175,3	527,4	181,3	508,2	189,9	489,2	198,5	476,8	203,9		
	9	623,4	167,4	587,0	182,4	573,0	188,0	552,3	196,3	531,9	204,4				
	10	542,8	169,8	505,8	187,4	491,8	194,3	471,2	204,5	451,9	214,7	439,2	221,3	415,1	234,7
	11	559,4	172,1	522,0	189,6	507,8	196,5	487,1	206,9	467,5	216,9	454,6	223,6	430,5	236,9
	12	576,5	174,3	538,8	191,8	524,1	198,9	503,1	209,3	483,3	219,3	470,2	226,0	445,5	239,3
2602 LN	5	593,7	176,5	555,5	194,2	540,7	201,1	519,3	211,4	499,1	221,6	486,0	228,4		
	6	611,0	179,0	572,3	196,5	557,5	203,4	535,7	214,0	515,3	223,8	502,0	230,5		
	7	628,5	181,4	589,0	199,1	574,4	206,0	551,9	216,4	531,3	226,4	517,8	232,9		
	8	646,4	184,0	606,6	201,6	591,4	208,5	569,0	218,7	547,6	228,7	533,8	235,3		
	9	664,2	186,7	624,3	204,2	608,3	211,1	586,2	221,1	564,2	231,1	549,9	237,5		
	10	719,1	194,9	677,1	212,3	660,9	218,9	637,0	228,5	613,5	238,0				
	11														
	12														

Примечания:

ХП – Холодопроизводительность

ПМ – Потребляемая мощность

Значения потребляемой мощности указаны только для компрессоров

Холодопроизводительность чиллеров в стандартном исполнении SLH LN (продолжение)

Типоразмер	Температура воздуха на входе конденсатора, °С														
	Тводы вых., °С	25		30		32		35		38		40		44	
		ХП, кВт	ПМ, кВт	ХП, кВт	ПМ, кВт	ХП, кВт	ПМ, кВт	ХП, кВт	ПМ, кВт	ХП, кВт	ПМ, кВт	ХП, кВт	ПМ, кВт	ХП, кВт	ПМ, кВт
2804 LN	5	608,9	184,7	567,4	203,9	551,7	211,4	528,5	222,5	506,9	233,5	492,7	240,7	465,7	255,3
	6	627,5	187,2	585,6	206,2	569,6	213,7	546,5	225,0	524,4	235,9	509,9	243,2	482,9	257,7
	7	646,7	189,6	604,4	208,6	588,0	216,3	564,4	227,6	542,1	238,5	527,5	245,8	499,8	260,3
	8	666,0	192,0	623,2	211,2	606,5	218,7	582,6	230,0	559,9	241,1	545,2	248,4		
	9	685,4	194,7	642,0	213,7	625,3	221,3	600,9	232,7	578,0	243,4	563,1	250,8		
	10	705,1	197,3	660,8	216,5	644,3	224,0	619,1	235,3	595,9	246,2	580,8	253,3		
	11	725,2	200,1	680,4	219,3	663,4	226,8	638,3	237,9	614,3	248,8	598,8	255,9		
	12	745,0	203,1	700,3	222,1	682,4	229,6	657,5	240,5	632,9	251,3	616,9	258,3		
	15	806,6	212,0	759,5	231,0	741,4	238,1	714,6	248,6	688,2	258,9				
3204 LN	5	676,4	215,0	630,4	237,3	612,8	246,1	587,2	259,0	563,1	271,9	547,3	280,2	517,3	297,3
	6	697,1	218,0	650,5	240,1	632,8	248,9	607,1	262,0	582,6	274,7	566,5	283,2	536,5	300,0
	7	718,5	220,8	671,4	242,9	653,2	251,9	627,0	265,0	602,3	277,7	586,0	286,2	555,2	303,0
	8	739,8	223,5	692,3	245,9	673,8	254,6	647,2	267,8	622,0	280,7	605,6	289,2		
	9	761,4	226,7	713,2	248,9	694,7	257,6	667,6	271,0	642,1	283,4	625,6	292,0		
	10	783,3	229,7	734,1	252,1	715,8	260,9	687,7	274,0	662,0	286,7	645,2	295,0		
	11	805,6	233,0	755,9	255,3	736,9	264,1	709,1	277,0	682,5	289,7	665,2	298,0		
	12	827,7	236,4	778,0	258,5	758,1	267,3	730,5	280,0	703,1	292,7	685,3	300,7		
	15	896,1	246,8	843,8	268,9	823,6	277,2	793,8	289,4	764,5	301,4				
3504 LN	5	752,6	233,3	701,3	257,5	681,8	267,0	653,3	281,0	626,6	295,0	608,9	304,0	575,5	322,5
	6	775,6	236,5	723,8	260,5	704,0	270,0	675,4	284,3	648,2	298,0	630,3	307,3	596,9	325,5
	7	799,4	239,5	747,0	263,5	726,7	273,3	697,6	287,5	670,1	301,3	651,9	310,5	617,7	328,8
	8	823,1	242,5	770,2	266,8	749,7	276,3	720,0	290,5	692,0	304,5	673,8	313,8		
	9	847,2	246,0	793,5	270,0	772,9	279,5	742,7	294,0	714,4	307,5	696,0	316,8		
	10	871,5	249,3	816,7	273,5	796,4	283,0	765,2	297,3	736,6	311,0	717,9	320,0		
	11	896,3	252,8	841,0	277,0	819,9	286,5	788,9	300,5	759,3	314,3	740,1	323,3		
	12	920,9	256,5	865,6	280,5	843,4	290,0	812,7	303,8	782,3	317,5	762,5	326,3		
	15	997,0	267,8	938,8	291,8	916,3	300,8	883,2	314,0	850,6	327,0				

Примечания:

ХП – Холодопроизводительность

ПМ – Потребляемая мощность

Значения потребляемой мощности указаны только для компрессоров

Теплопроизводительность чиллеров в маломощном исполнении SLH LN

Типоразмер	Температура наружного воздуха, °C														
	Тводы вых., °C	- 5		- 3		0		5		7		10		15	
		ТП, кВт	ПМ, кВт	ТП, кВт	ПМ, кВт	ТП, кВт	ПМ, кВт	ТП, кВт	ПМ, кВт	ТП, кВт	ПМ, кВт	ТП, кВт	ПМ, кВт	ТП, кВт	ПМ, кВт
1202 LN	30	209,8	63,6	223,5	64,1	245,9	65,1	285,6	67,3	303,2	68,4	331,0	70,1	382,3	73,5
	35	201,5	73,3	215,7	73,7	238,1	74,7	277,2	76,7	294,3	77,7	321,4	79,4	371,0	82,8
	40	195,3	84,0	209,4	83,4	231,3	84,0	269,4	85,9	286,0	86,9	312,3	88,6	360,5	92,0
	45					225,6	93,2	262,4	94,9	278,6	96,0	304,2	97,7	350,9	101,1
1402 LN	30	235,6	70,4	251,1	71,0	276,2	72,2	320,8	74,6	340,5	75,8	371,7	111	429,4	81,5
	35	226,3	81,2	242,2	81,7	267,4	82,7	311,3	85,0	330,5	86,1	360,9	88,0	416,7	91,7
	40	219,4	93,1	235,2	92,4	259,8	93,1	302,6	95,2	321,2	96,3	350,7	98,2	404,8	101,9
	45					253,4	103,3	294,7	105,2	312,9	106,3	341,7	108,2	394,1	112,1
1602 LN	30	262,7	78,7	279,9	79,3	307,9	80,6	357,6	83,3	379,6	84,7	414,4	86,8	478,7	91,0
	35	252,2	90,7	270,0	91,3	298,1	92,4	347,0	95,0	368,5	96,2	402,3	98,3	464,5	102,5
	40	244,5	104,0	262,2	103,3	289,6	104,0	337,3	106,3	358,1	107,6	391,0	109,7	451,3	113,9
	45					282,5	115,4	328,5	117,5	348,8	118,8	380,9	120,9	439,4	125,2
1902 LN	30	322,1	93,2	343,2	94,0	377,5	95,5	438,4	98,7	465,5	100,3	508,1	102,8	586,9	107,8
	35	309,3	107,5	331,1	108,1	365,5	109,5	425,5	112,5	451,8	114,0	493,3	116,4	569,6	121,3
	40	299,8	123,2	321,5	122,3	355,1	123,2	413,6	126,0	439,1	127,5	479,4	129,9	553,4	134,9
	45					346,4	136,7	402,8	139,2	427,7	140,7	467,0	143,2	538,7	148,3
2202 LN	30	365,1	106,3	389,0	107,2	427,9	108,9	497,0	112,6	527,6	114,3	575,9	117,2	665,3	122,9
	35	350,6	122,6	375,3	123,3	414,3	124,8	482,3	128,3	512,1	130,0	559,2	132,8	645,6	138,4
	40	339,9	140,5	364,4	139,5	402,5	140,5	468,8	143,6	497,7	145,4	543,4	148,2	627,2	153,8
	45					392,6	155,9	456,6	158,7	484,8	160,4	529,4	163,3	610,6	169,1
2602 LN	30	422,4	125,8	450,1	126,9	495,1	128,9	575,1	133,2	610,5	135,3	666,5	138,8	769,8	145,5
	35	405,7	145,1	434,3	145,9	479,5	147,8	558,1	151,8	592,6	153,9	647,1	157,1	747,1	163,8
	40	393,3	166,2	421,7	165,1	465,8	166,3	542,4	170,0	575,9	172,0	628,8	175,4	725,8	182,0
	45					454,3	184,5	528,4	187,8	561,0	189,9	612,6	193,3	706,6	200,2
2804 LN	30	471,3	140,8	502,1	142,0	552,4	144,3	641,5	149,2	681,1	151,5	743,5	155,3	858,8	162,9
	35	452,5	162,4	484,5	163,3	534,9	165,4	622,6	170,0	661,1	172,2	721,9	175,9	833,4	183,4
	40	438,7	186,1	470,4	184,8	519,6	186,1	605,1	190,3	642,4	192,6	701,5	196,3	809,7	203,8
	45					506,8	206,5	589,4	210,3	625,8	212,6	683,4	216,4	788,3	224,1
3204 LN	30	525,3	157,4	559,7	158,7	615,7	161,3	715,1	166,7	759,2	169,3	828,8	173,6	957,3	182,1
	35	504,5	181,5	540,1	182,5	596,2	184,9	694,1	190,0	736,9	192,5	804,7	196,6	929,0	204,9
	40	489,0	208,0	524,4	206,6	579,2	208,0	674,6	212,7	716,1	215,2	782,0	219,4	902,6	227,7
	45					565,0	230,8	657,0	235,0	697,6	237,6	761,8	241,9	878,7	250,4
3504 LN	30	584,7	171,9	623,0	173,3	685,4	176,2	796,0	182,1	845,1	184,9	922,5	189,6	1065,6	198,8
	35	561,5	198,2	601,1	199,4	663,7	201,9	772,6	207,5	820,3	210,2	895,7	214,7	1034,1	223,8
	40	544,4	227,2	583,7	225,6	644,7	227,2	750,9	232,3	797,1	235,1	870,4	239,6	1004,7	248,7
	45					628,9	252,1	731,4	256,7	776,5	259,5	847,9	264,2	978,1	273,5

Примечания:

ТП – Теплопроизводительность

ПМ – Потребляемая мощность

Значения потребляемой мощности указаны только для компрессоров

Холодопроизводительность чиллеров в сверхмалошумном исполнении SLH ELN

Типоразмер	Температура воздуха на входе конденсатора, °С												
	Тводы вых., °С	25		30		32		35		38		40	
		ХП, кВт	ПМ, кВт	ХП, кВт	ПМ, кВт	ХП, кВт	ПМ, кВт	ХП, кВт	ПМ, кВт	ХП, кВт	ПМ, кВт	ХП, кВт	ПМ, кВт
1202 ELN	5	264,6	89,8	247,8	97,6	241,5	100,6	232,2	105,1	223,1	109,6	217,3	112,6
	6	272,4	91,2	255,2	99,1	248,8	102,1	239,3	106,6	230,2	111,2	224,3	114,2
	7	280,3	92,6	262,9	100,5	256,3	103,6	246,5	108,2	237,3	112,7	231,4	115,8
	8	288,2	94,0	270,7	101,9	264,0	105,0	254,2	109,6	244,7	114,2		
	9	296,3	95,5	278,5	103,4	271,7	106,5	261,7	111,0	252,2	115,6		
	10	304,4	97,0	286,2	104,8	279,6	107,9	269,4	112,5				
	11	312,4	98,6	294,4	106,3	287,4	109,4	277,1	114,0				
	12	320,8	100,1	302,3	107,9	295,3	110,9	284,8	115,3				
15	345,6	105,1	326,3	112,3	318,6	115,2	307,4	119,2					
1402 ELN	5	296,3	96,9	277,5	105,2	270,4	108,5	260,0	113,4	249,8	118,3	243,3	121,5
	6	305,0	98,4	285,7	106,9	278,6	110,1	267,9	115,0	257,7	120,0	251,1	123,2
	7	313,9	99,9	294,4	108,4	287,0	111,7	276,0	116,7	265,7	121,6	259,1	124,9
	8	322,7	101,4	303,1	109,9	295,6	113,2	284,6	118,3	274,0	123,2		
	9	331,8	103,1	311,8	111,5	304,2	114,8	293,0	119,8	282,4	124,7		
	10	340,8	104,7	320,5	113,0	313,1	116,4	301,6	121,3				
	11	349,8	106,4	329,6	114,6	321,8	118,0	310,3	122,9				
	12	359,2	108,0	338,5	116,4	330,7	119,6	318,9	124,3				
15	387,0	113,3	365,4	121,1	356,8	124,2	344,2	128,6					
1602 ELN	5	338,4	109,3	316,9	118,8	308,9	122,4	297,0	128,0	285,3	133,5	277,9	137,1
	6	348,4	111,0	326,4	120,6	318,2	124,2	306,0	129,8	294,4	135,4	286,9	139,0
	7	358,5	112,8	336,2	122,3	327,8	126,1	315,3	131,7	303,5	137,2	295,9	141,0
	8	368,6	114,5	346,2	124,0	337,6	127,8	325,1	133,5	313,0	139,0		
	9	379,0	116,3	356,2	125,8	347,5	129,6	334,7	135,2	322,5	140,7		
	10	389,3	118,1	366,0	127,6	357,6	131,3	344,6	136,9				
	11	399,6	120,1	376,5	129,4	367,6	133,1	354,4	138,7				
	12	410,3	121,9	386,6	131,3	377,7	135,0	364,3	140,3				
15	442,0	127,9	417,4	136,7	407,5	140,2	393,2	145,1					
1902 ELN	5	403,1	131,8	377,5	143,1	367,9	147,5	353,8	154,2	339,9	160,8	331,1	165,2
	6	415,0	133,8	388,8	145,3	379,1	149,7	364,6	156,4	350,7	163,2	341,7	167,5
	7	427,1	135,9	400,6	147,4	390,5	151,9	375,6	158,8	361,5	165,3	352,5	169,9
	8	439,1	138,0	412,4	149,5	402,2	154,0	387,3	160,8	372,8	167,5		
	9	451,5	140,2	424,3	151,7	414,0	156,2	398,7	162,9	384,2	169,6		
	10	463,8	142,4	436,1	153,7	426,0	158,2	410,5	165,0				
	11	476,0	144,7	448,6	155,9	437,9	160,4	422,2	167,2				
	12	488,8	146,9	460,6	158,2	449,9	162,6	433,9	169,1				
15	526,6	154,1	497,2	164,7	485,5	169,0	468,4	174,9					
2202 ELN	5	459,8	152,0	430,6	165,1	419,6	170,2	403,5	177,9	387,7	185,5	377,6	190,6
	6	473,4	154,4	443,5	167,6	432,3	172,7	415,8	180,4	400,0	188,2	389,7	193,3
	7	487,1	156,8	456,8	170,0	445,4	175,2	428,3	183,1	412,3	190,7	402,1	195,9
	8	500,8	159,1	470,4	172,4	458,8	177,6	441,7	185,5	425,2	193,3		
	9	514,9	161,7	484,0	174,9	472,1	180,1	454,8	187,9	438,2	195,6		
	10	529,0	164,2	497,3	177,3	485,9	182,5	468,1	190,3				
	11	542,9	166,9	511,6	179,8	499,4	185,1	481,5	192,8				
	12	557,5	169,4	525,3	182,5	513,2	187,6	494,9	195,0				
15	600,6	177,8	567,1	190,0	553,7	194,9	534,2	201,7					
2602 ELN	5	530,1	177,1	496,4	192,4	483,8	198,3	465,2	207,3	446,9	216,2	435,3	222,1
	6	545,7	179,9	511,3	195,3	498,4	201,3	479,4	210,3	461,2	219,3	449,3	225,2
	7	561,6	182,7	526,7	198,1	513,5	204,2	493,8	213,4	475,4	222,3	463,6	228,3
	8	577,4	185,5	542,3	200,9	528,9	207,0	509,3	216,2	490,2	225,2		
	9	593,6	188,4	558,0	203,9	544,3	209,9	524,3	219,0	505,3	228,0		
	10	609,9	191,4	573,4	206,6	560,2	212,7	539,7	221,7				
	11	625,9	194,5	589,8	209,6	575,8	215,7	555,2	224,7				
	12	642,7	197,4	605,7	212,7	591,6	218,6	570,6	227,3				
15	692,4	207,2	653,8	221,4	638,3	227,1	615,9	235,1					

Примечания:

ХП – Холодопроизводительность

ПМ – Потребляемая мощность

Значения потребляемой мощности указаны только для компрессоров

Холодопроизводительность чиллеров в сверхмалошумном исполнении SLH ELN (продолжение)

Типоразмер	Температура воздуха на входе конденсатора, °С												
	Тводы вых., °С	25		30		32		35		38		40	
		ХП, кВт	ПМ, кВт	ХП, кВт	ПМ, кВт	ХП, кВт	ПМ, кВт	ХП, кВт	ПМ, кВт	ХП, кВт	ПМ, кВт	ХП, кВт	ПМ, кВт
2804 ELN	5	592,5	193,7	554,9	210,4	540,8	216,9	520,0	226,8	499,6	236,4	486,6	242,9
	6	610,0	196,7	571,5	213,6	557,2	220,1	535,9	230,0	515,5	239,9	502,3	246,3
	7	627,7	199,8	588,7	216,7	574,0	223,3	552,0	233,4	531,4	243,1	518,2	249,7
	8	645,4	202,8	606,2	219,7	591,2	226,4	569,3	236,4	548,0	246,3		
	9	663,6	206,1	623,7	223,0	608,5	229,6	586,1	239,5	564,8	249,4		
	10	681,7	209,3	640,9	226,0	626,2	232,6	603,3	242,5				
	11	699,6	212,7	659,3	229,2	643,6	235,9	620,6	245,7				
	12	718,5	215,9	677,0	232,6	661,3	239,1	637,8	248,6				
3204 ELN	5	676,3	218,6	633,3	237,5	617,2	244,8	593,4	255,9	570,2	266,8	555,3	274,1
	6	696,2	222,0	652,2	241,1	635,9	248,4	611,6	259,5	588,3	270,7	573,2	278,0
	7	716,4	225,5	671,9	244,5	655,1	252,0	630,0	263,4	606,5	274,3	591,4	281,8
	8	736,6	228,9	691,9	248,0	674,7	255,5	649,7	266,8	625,4	278,0		
	9	757,3	232,5	711,8	251,6	694,4	259,1	668,9	270,3	644,6	281,4		
	10	778,0	236,2	731,5	255,0	714,6	262,5	688,6	273,7				
	11	798,5	240,0	752,5	258,7	734,6	266,2	708,2	277,3				
	12	820,0	243,7	772,7	262,5	754,8	269,8	727,9	280,5				
3504 ELN	5	735,3	243,5	688,6	264,5	671,1	272,6	645,2	285,0	619,9	297,2	603,8	305,3
	6	757,0	247,3	709,2	268,6	691,4	276,7	665,0	289,1	639,7	301,5	623,3	309,6
	7	779,0	251,1	730,6	272,4	712,2	280,7	685,0	293,4	659,4	305,6	643,0	313,9
	8	800,9	255,0	752,3	276,2	733,7	284,6	706,4	297,2	680,0	309,6		
	9	823,4	259,0	774,0	280,3	755,1	288,6	727,3	301,0	700,8	313,5		
	10	846,0	263,1	795,4	284,1	777,0	292,4	748,7	304,9				
	11	868,2	267,4	818,2	288,1	798,7	296,5	770,1	308,9				
	12	891,6	271,4	840,1	292,4	820,7	300,6	791,5	312,5				
15	960,5	284,8	906,8	304,4	885,4	312,3	854,3	323,2					

Примечания:

ХП – Холодопроизводительность

ПМ – Потребляемая мощность

Значения потребляемой мощности указаны только для компрессоров

Теплопроизводительность чиллеров в сверхмалошумном исполнении SLH ELN

Типоразмер	Температура наружного воздуха, °C														
	Тводы вых., °C	- 5		- 3		0		5		7		10		15	
		ТП, кВт	ПМ, кВт	ТП, кВт	ПМ, кВт	ТП, кВт	ПМ, кВт	ТП, кВт	ПМ, кВт	ТП, кВт	ПМ, кВт	ТП, кВт	ПМ, кВт	ТП, кВт	ПМ, кВт
1202 ELN	30	208,2	64,3	221,2	64,7	242,3	65,6	280,1	67,5	296,9	68,5	324,5	70,2	375,6	73,6
	35	200,7	74,5	214,4	74,5	236,1	75,2	273,5	77,0	290,1	78,0	316,9	79,6	366,5	82,8
	40	196,8	95,7	209,9	85,1	231,2	84,9	267,7	86,3	283,9	87,2	310,0	88,8	358,1	92,0
	45					227,5	94,6	262,5	95,5	278,4	96,3	303,7	97,9	350,5	101,2
1402 ELN	30	224,5	70,8	238,5	71,2	261,3	72,1	302,0	74,3	320,1	75,3	349,9	77,2	405,0	80,9
	35	216,4	81,9	231,2	81,9	254,6	82,7	295,0	84,7	312,8	85,7	341,7	87,5	395,2	91,0
	40	212,2	105,3	226,4	93,6	249,3	93,3	288,6	95,0	306,1	95,9	334,2	97,6	386,1	101,2
	45					245,3	104,0	283,1	105,0	300,2	105,9	327,5	107,7	377,9	111,3
1602 ELN	30	255,6	79,3	271,5	79,8	297,5	80,9	343,8	83,3	364,4	84,5	398,3	86,6	461,1	90,7
	35	246,4	91,8	263,3	91,9	289,8	92,7	335,8	95,0	356,2	96,1	389,0	98,1	450,0	102,1
	40	241,6	118,1	257,7	105,0	283,8	104,7	328,6	106,5	348,5	107,6	380,5	109,5	439,6	113,4
	45					279,3	116,6	322,3	117,7	341,7	118,8	372,8	120,7	430,2	124,8
1902 ELN	30	315,2	94,1	334,8	94,6	366,9	95,9	424,0	98,8	449,4	100,2	491,2	102,7	568,6	107,6
	35	303,8	108,9	324,7	109,0	357,4	110,0	414,1	112,7	439,2	114,0	479,8	116,4	554,9	121,1
	40	298,0	140,1	317,8	124,5	350,1	124,1	405,2	126,3	429,8	127,6	469,2	129,8	542,1	134,6
	45					344,4	138,3	397,4	139,7	421,4	140,9	459,8	143,2	530,6	148,1
2202 ELN	30	347,9	106,8	369,6	107,4	405,0	108,9	468,1	112,1	496,1	113,7	542,3	116,6	627,8	122,2
	35	335,4	123,6	358,4	123,7	394,6	124,9	457,2	127,9	484,9	129,4	529,6	132,1	612,6	137,4
	40	329,0	159,0	350,9	141,4	386,4	140,9	447,4	143,4	474,4	144,8	518,0	147,4	598,4	152,7
	45					380,3	157,0	438,7	158,5	465,2	159,9	507,6	162,5	585,7	168,1
2602 ELN	30	406,1	126,6	431,4	127,3	472,7	129,0	546,4	132,9	579,1	134,8	632,9	138,2	732,7	144,8
	35	391,5	146,6	418,3	146,6	460,6	148,0	533,6	151,6	565,9	153,4	618,2	156,6	715,0	162,9
	40	383,9	188,4	409,5	167,6	451,0	167,0	522,1	169,9	553,7	171,7	604,6	174,7	698,5	181,0
	45					443,8	186,1	512,1	187,9	543,0	189,5	592,4	192,6	683,6	199,2
2804 ELN	30	449,0	141,5	477,0	142,3	522,6	144,2	604,1	148,5	640,3	150,7	699,9	154,4	810,1	161,8
	35	432,9	163,8	462,5	163,9	509,2	165,4	590,0	169,4	625,7	171,4	683,5	175,0	790,5	182,0
	40	424,5	210,6	452,8	187,2	498,7	186,6	577,3	189,9	612,3	191,8	668,5	195,2	772,3	202,3
	45					490,7	208,0	566,2	210,0	600,4	211,8	655,1	215,3	755,9	222,6
3204 ELN	30	511,1	158,7	542,9	159,6	594,9	161,8	687,6	166,6	728,8	169,0	796,6	173,2	922,1	181,5
	35	492,7	183,7	526,5	183,8	579,6	185,5	671,5	190,0	712,3	192,3	778,0	196,3	899,8	204,2
	40	483,2	236,2	515,4	210,0	567,7	209,4	657,1	213,0	696,9	215,2	760,9	219,0	879,1	227,0
	45					558,6	233,3	644,5	235,6	683,4	237,6	745,6	241,5	860,4	249,7
3504 ELN	30	571,5	174,9	607,1	175,9	665,2	178,2	768,9	183,6	814,9	186,2	890,8	190,8	1031,2	200,0
	35	550,9	202,4	588,7	202,5	648,2	204,4	750,9	209,4	796,5	211,9	870,0	216,3	1006,2	225,0
	40	540,3	260,3	576,3	231,4	634,8	230,7	734,8	234,7	779,3	237,1	850,9	241,3	983,0	250,1
	45					624,6	257,1	720,7	259,6	764,2	261,8	833,8	266,1	962,1	275,2

Примечания:

ТП – Теплопроизводительность

ПМ – Потребляемая мощность

Значения потребляемой мощности указаны только для компрессоров

Холодопроизводительность чиллеров в высокоэффективном исполнении SLH HET

Типоразмер	Температура воздуха на входе конденсатора, °С																
	Тводы вых., °С	25		30		32		35		38		40		44		46	
		ХП, кВт	ПМ, кВт	ХП, кВт	ПМ, кВт	ХП, кВт	ПМ, кВт	ХП, кВт	ПМ, кВт	ХП, кВт	ПМ, кВт	ХП, кВт	ПМ, кВт	ХП, кВт	ПМ, кВт	ХП, кВт	ПМ, кВт
1202 HET	5	289,2	81,8	270,9	88,9	264,0	91,6	253,8	95,7	243,9	99,8	237,5	102,6	225,3	108,2	219,5	110,9
	6	297,8	83,1	279,0	90,2	272,0	92,9	261,6	97,1	251,6	101,3	245,2	104,0	232,7	109,6	226,8	112,3
	7	306,4	84,4	287,4	91,5	280,2	94,3	269,4	98,6	259,4	102,6	252,9	105,5	240,4	111,0	234,3	113,8
	8	315,0	85,6	295,9	92,8	288,6	95,6	277,9	99,8	267,5	104,0	260,8	106,7	248,0	112,3		
	9	323,9	87,0	304,4	94,1	297,0	96,9	286,1	101,1	275,7	105,3	268,9	108,0	255,9	113,5		
	10	332,8	88,4	312,9	95,4	305,6	98,2	294,5	102,4	283,9	106,6	277,0	109,3	263,6	114,8		
	11	341,5	89,8	321,8	96,8	314,2	99,6	302,9	103,8	292,1	107,9	285,1	110,4	271,3	115,9		
	12	350,7	91,2	330,5	98,2	322,8	101,0	311,3	105,0	300,3	109,0	292,8	111,6				
15	377,8	95,7	356,7	102,2	348,3	104,9	336,0	108,6	324,0	112,2	315,9	114,6					
1402 HET	5	321,2	88,2	300,8	95,8	293,1	98,7	281,8	103,2	270,8	107,6	263,7	110,6	250,1	116,6	243,7	119,5
	6	330,6	89,5	309,8	97,2	302,0	100,2	290,5	104,7	279,4	109,2	272,2	112,1	258,4	118,2	251,8	121,1
	7	340,2	90,9	319,1	98,6	311,1	101,6	299,2	106,2	288,0	110,6	280,9	113,7	266,9	119,6	260,2	122,7
	8	349,8	92,3	328,6	100,0	320,4	103,0	308,5	107,6	297,0	112,1	289,6	115,0	275,4	121,1		
	9	359,7	93,8	338,1	101,5	329,8	104,5	317,7	109,0	306,1	113,5	298,6	116,4	284,1	122,4		
	10	369,5	95,3	347,4	102,9	339,4	105,9	327,0	110,4	315,2	114,9	307,6	117,8	292,8	123,7		
	11	379,2	96,8	357,4	104,3	348,9	107,4	336,4	111,8	324,3	116,3	316,6	119,0	301,3	124,9		
	12	389,4	98,3	367,0	105,9	358,5	108,8	345,7	113,1	333,4	117,5	325,2	120,3				
15	419,5	103,1	396,1	110,2	386,7	113,1	373,1	117,0	359,8	120,9	350,8	123,5					
1602 HET	5	366,2	100,0	343,0	108,6	334,2	112,0	321,4	117,1	308,8	122,1	300,7	125,4	285,2	132,3	277,9	135,6
	6	377,0	101,6	353,2	110,3	344,3	113,6	331,2	118,7	318,6	123,8	310,4	127,2	294,6	134,0	287,2	137,4
	7	388,0	103,1	363,9	111,9	354,7	115,3	341,2	120,5	328,4	125,5	320,2	128,9	304,3	135,7	296,7	139,1
	8	398,9	104,7	374,7	113,4	365,4	116,9	351,8	122,1	338,7	127,2	330,2	130,5	314,0	137,4		
	9	410,1	106,4	385,5	115,1	376,0	118,5	362,2	123,6	349,0	128,7	340,5	132,1	324,0	138,8		
	10	421,3	108,1	396,1	116,7	387,0	120,1	372,9	125,2	359,4	130,3	350,7	133,6	333,8	140,3		
	11	432,4	109,8	407,5	118,3	397,8	121,8	383,5	126,9	369,8	131,9	361,0	135,0	343,5	141,7		
	12	444,0	111,5	418,4	120,1	408,7	123,4	394,2	128,3	380,2	133,2	370,8	136,5				
15	478,4	117,0	451,6	125,0	441,0	128,2	425,5	132,8	410,2	137,2	400,0	140,1					
1902 HET	5	446,3	121,3	418,0	131,8	407,3	135,8	391,7	142,0	376,3	148,0	366,5	152,1	347,6	160,4	338,7	164,5
	6	459,5	123,2	430,5	133,8	419,7	137,8	403,6	144,0	388,3	150,2	378,3	154,2	359,1	162,5	350,0	166,6
	7	472,8	125,1	443,5	135,7	432,3	139,8	415,8	146,1	400,3	152,2	390,3	156,4	370,9	164,6	361,6	168,7
	8	486,1	127,0	456,6	137,6	445,3	141,7	428,8	148,0	412,7	154,2	402,5	158,3	382,7	166,6		
	9	499,8	129,0	469,8	139,6	458,3	143,8	441,4	149,9	425,4	156,1	414,9	160,2	394,9	168,4		
	10	513,5	131,0	482,8	141,5	471,6	145,7	454,4	151,8	438,1	158,0	427,4	162,1	406,8	170,2		
	11	527,0	133,2	496,6	143,5	484,8	147,7	467,4	153,9	450,7	159,9	439,9	163,7	418,7	171,8		
	12	541,2	135,2	509,9	145,7	498,1	149,7	480,4	155,7	463,4	161,6	451,9	165,5				
15	583,0	141,9	550,4	151,6	537,4	155,5	518,5	161,0	500,0	166,4	487,5	169,9					
2202 HET	5	505,9	136,9	473,7	148,7	461,7	153,3	443,9	160,3	426,5	167,1	415,4	171,7	394,0	181,1	383,9	185,6
	6	520,8	139,0	487,9	151,0	475,7	155,6	457,5	162,5	440,1	169,5	428,8	174,1	407,0	183,5	396,7	188,0
	7	535,9	141,2	502,6	153,1	490,0	157,8	471,3	165,0	453,7	171,8	442,4	176,5	420,4	185,8	409,9	190,5
	8	551,0	143,3	517,5	155,3	504,7	160,0	486,0	167,1	467,8	174,1	456,1	178,6	433,8	188,0		
	9	566,5	145,6	532,5	157,6	519,5	162,3	500,3	169,2	482,2	176,2	470,3	180,8	447,5	190,0		
	10	582,0	147,9	547,2	159,7	534,6	164,4	515,1	171,4	496,5	178,4	484,5	182,9	461,1	192,1		
	11	597,3	150,3	562,9	162,0	549,5	166,7	529,8	173,7	510,8	180,5	498,6	184,8	474,5	193,9		
	12	613,4	152,6	578,0	164,4	564,6	169,0	544,5	175,7	525,2	182,4	512,2	186,8				
15	660,8	160,1	623,9	171,1	609,2	175,6	587,7	181,7	566,7	187,8	552,5	191,8					
2602 HET	5	586,7	158,0	549,4	171,6	535,4	176,9	514,8	184,9	494,6	192,8	481,8	198,1	456,9	208,9	445,2	214,2
	6	604,0	160,5	565,8	174,2	551,6	179,5	530,6	187,6	510,4	195,6	497,3	200,9	472,0	211,7	460,0	217,0
	7	621,5	162,9	582,9	176,7	568,3	182,1	546,5	190,4	526,1	198,3	513,0	203,7	487,5	214,4	475,3	219,8
	8	639,0	165,4	600,2	179,2	585,4	184,6	563,6	192,8	542,5	200,9	529,0	206,2	503,1	217,0		
	9	657,0	168,1	617,5	181,8	602,4	187,3	580,2	195,3	559,2	203,4	545,4	208,6	519,0	219,3		
	10	675,0	170,7	634,6	184,3	620,0	189,7	597,3	197,8	575,8	205,8	561,8	211,1	534,8	221,6		
	11	692,7	173,5	652,8	186,9	637,3	192,4	614,4	200,4	592,4	208,3	578,3	213,3	550,3	223,8		
	12	711,3	176,1	670,3	189,7	654,8	195,0	631,5	202,7	609,1	210,5	594,0	215,6				
15	766,3	184,8	723,5	197,5	706,5	202,6	681,6	209,7	657,2	216,7	640,8	221,3					

Примечания:

ХП – Холодопроизводительность

ПМ – Потребляемая мощность

Значения потребляемой мощности указаны только для компрессоров

Холодопроизводительность чиллеров в высокоэффективном исполнении SLH HET (продолжение)

Типоразмер	Температура воздуха на входе конденсатора, °C																
	Тводы вых., °C	25		30		32		35		38		40		44		46	
		ХП, кВт	ПМ, кВт	ХП, кВт	ПМ, кВт	ХП, кВт	ПМ, кВт	ХП, кВт	ПМ, кВт	ХП, кВт	ПМ, кВт	ХП, кВт	ПМ, кВт	ХП, кВт	ПМ, кВт	ХП, кВт	ПМ, кВт
2804 HET	5	642,4	176,3	601,6	191,5	586,3	197,4	563,7	206,4	541,6	215,2	527,5	221,0	500,3	233,1	487,4	239,0
	6	661,3	179,0	619,5	194,4	604,0	200,3	580,9	209,3	558,8	218,3	544,5	224,2	516,8	236,2	503,7	242,1
	7	680,5	181,8	638,2	197,2	622,2	203,2	598,4	212,4	576,1	221,2	561,7	227,3	533,8	239,2	520,4	245,2
	8	699,7	184,6	657,2	200,0	640,9	206,0	617,1	215,2	594,0	224,2	579,2	230,0	550,8	242,1		
	9	719,3	187,5	676,1	202,9	659,6	208,9	635,3	217,9	612,2	226,9	597,2	232,8	568,3	244,7		
	10	739,0	190,5	694,8	205,7	678,8	211,7	654,0	220,7	630,5	229,7	615,2	235,6	585,5	247,3		
	11	758,4	193,6	714,7	208,6	697,7	214,6	672,7	223,6	648,7	232,4	633,1	238,0	602,5	249,7		
	12	778,8	196,5	733,9	211,7	716,9	217,6	691,4	226,2	666,9	234,9	650,4	240,6				
	15	839,1	206,2	792,2	220,3	773,5	226,1	746,3	234,0	719,6	241,8	701,6	247,0				
3204 HET	5	732,5	200,0	686,0	217,3	668,6	223,9	642,8	234,1	617,6	244,1	601,5	250,8	570,5	264,5	555,8	271,2
	6	754,1	203,2	706,5	220,6	688,8	227,3	662,5	237,5	637,3	247,7	620,9	254,3	589,3	268,1	574,4	274,7
	7	776,0	206,3	727,8	223,7	709,5	230,6	682,4	241,0	656,9	251,0	640,6	257,9	608,7	271,4	593,5	278,3
	8	797,9	209,4	749,4	226,9	730,9	233,7	703,7	244,1	677,4	254,3	660,5	261,0	628,1	274,7		
	9	820,3	212,8	771,0	230,2	752,2	237,1	724,5	247,3	698,2	257,5	681,0	264,1	648,1	277,7		
	10	842,8	216,1	792,3	233,4	774,1	240,2	745,8	250,4	719,0	260,6	701,5	267,3	667,7	280,6		
	11	864,9	219,6	815,1	236,7	795,7	243,5	767,1	253,7	739,7	263,7	722,0	270,0	687,1	283,4		
	12	888,2	223,0	836,9	240,2	817,6	246,9	788,5	256,7	760,5	266,5	741,7	273,0				
	15	956,9	233,9	903,4	250,0	882,1	256,5	851,1	265,5	820,6	274,3	800,1	280,2				
3504 HET	5	801,8	221,0	750,8	240,1	731,7	247,4	703,6	258,7	676,0	269,8	658,4	277,1	624,4	292,3	608,4	299,7
	6	825,4	224,5	773,3	243,8	753,9	251,1	725,1	262,4	697,5	273,7	679,6	281,0	645,1	296,2	628,7	303,6
	7	849,4	227,9	796,6	247,2	776,6	254,8	746,9	266,3	719,0	277,4	701,1	284,9	666,3	299,9	649,6	307,5
	8	873,3	231,4	820,3	250,7	799,9	258,3	770,2	269,8	741,4	281,0	723,0	288,4	687,5	303,6		
	9	897,9	235,1	843,9	254,4	823,3	262,0	793,0	273,2	764,2	284,5	745,4	291,9	709,3	306,8		
	10	922,4	238,8	867,2	257,8	847,2	265,4	816,3	276,7	786,9	288,0	767,8	295,3	730,8	310,1		
	11	946,7	242,7	892,1	261,5	870,9	269,1	839,7	280,4	809,6	291,4	790,2	298,4	752,1	313,1		
	12	972,1	246,4	916,0	265,4	894,8	272,8	863,0	283,6	832,4	294,5	811,8	301,6				
	15	1047,3	258,5	988,8	276,3	965,5	283,4	931,5	293,4	898,2	303,1	875,7	309,6				

Примечания:

ХП – Холодопроизводительность

ПМ – Потребляемая мощность

Значения потребляемой мощности указаны только для компрессоров

Теплопроизводительность чиллеров в высокоэффективном исполнении SLH HET

Типоразмер	Температура наружного воздуха, °C														
	Тводы вых., °C	- 5		- 3		0		5		7		10		15	
		ТП, кВт	ПМ, кВт	ТП, кВт	ПМ, кВт	ТП, кВт	ПМ, кВт	ТП, кВт	ПМ, кВт	ТП, кВт	ПМ, кВт	ТП, кВт	ПМ, кВт	ТП, кВт	ПМ, кВт
1202 HET	30	221,2	64,6	235,6	65,1	259,2	66,2	301,1	68,4	319,6	69,5	348,9	71,3	403,0	74,7
	35	212,4	74,5	227,4	74,9	251,0	75,9	292,2	78,0	310,2	79,0	338,8	80,7	391,1	84,1
	40	205,9	85,4	220,8	84,8	243,9	85,4	284,0	87,3	301,5	88,4	329,2	90,1	380,0	93,5
	45					237,9	94,7	276,6	96,5	293,7	97,5	320,7	99,3	369,9	102,8
1402 HET	30	240,8	71,0	256,6	71,6	282,3	72,7	327,9	75,2	348,1	76,4	379,9	78,3	438,9	82,1
	35	231,3	81,8	247,6	82,3	273,3	83,4	318,2	85,7	337,8	86,8	368,9	88,7	425,9	92,4
	40	224,2	93,8	240,4	93,1	265,5	93,8	309,2	95,9	328,3	97,1	358,5	98,9	413,8	102,7
	45					259,0	104,1	301,2	106,0	319,8	107,1	349,2	109,1	402,8	112,9
1602 HET	30	273,5	79,5	291,4	80,1	320,6	81,4	372,4	84,2	395,3	85,5	431,5	87,7	498,5	91,9
	35	262,7	91,6	281,2	92,2	310,5	93,3	361,4	95,9	383,7	97,2	419,0	99,3	483,7	103,5
	40	254,6	105,0	273,0	104,3	301,6	105,0	351,2	107,4	372,9	108,7	407,2	110,8	470,0	115,0
	45					294,2	116,5	342,1	118,7	363,2	120,0	396,6	122,1	457,5	126,4
1902 HET	30	338,7	93,1	360,9	93,9	397,0	95,4	461,1	98,6	489,5	100,1	534,4	102,7	617,3	107,7
	35	325,3	107,3	348,2	108,0	384,4	109,3	447,5	112,4	475,1	113,8	518,8	116,3	599,0	121,2
	40	315,3	123,0	338,1	122,2	373,5	123,0	434,9	125,8	461,7	127,3	504,2	129,8	582,0	134,7
	45					364,3	136,5	423,6	139,0	449,8	140,5	491,2	143,0	566,6	148,1
2202 HET	30	377,0	107,3	401,7	108,2	441,9	109,9	513,2	113,6	544,9	115,4	594,8	118,3	687,1	124,1
	35	362,0	123,7	387,6	124,4	427,9	126,0	498,1	129,5	528,9	131,2	577,5	134,0	666,7	139,7
	40	351,0	141,8	376,3	140,8	415,7	141,8	484,1	145,0	514,0	146,7	561,2	149,5	647,8	155,2
	45					405,5	157,3	471,5	160,2	500,6	161,9	546,7	164,8	630,6	170,7
2602 HET	30	441,0	127,1	469,9	128,2	516,9	130,2	600,3	134,6	637,3	136,7	695,7	140,2	803,7	147,0
	35	423,5	146,6	453,4	147,4	500,5	149,3	582,6	153,4	618,6	155,4	675,5	158,7	779,9	165,5
	40	410,5	167,9	440,2	166,8	486,3	168,0	566,3	171,8	601,2	173,8	656,4	177,2	757,7	183,9
	45					474,3	186,4	551,6	189,8	585,6	191,8	639,5	195,3	737,6	202,2
2804 HET	30	481,7	141,9	513,2	143,1	564,5	145,4	655,7	150,3	696,1	152,6	759,9	156,5	877,7	164,1
	35	462,5	163,6	495,2	164,6	546,7	166,7	636,4	171,3	675,6	173,5	737,8	177,2	851,8	184,7
	40	448,4	187,5	480,8	186,2	531,1	187,5	618,5	191,8	656,6	194,0	717,0	197,8	827,5	205,3
	45					518,0	208,1	602,4	211,9	639,6	214,2	698,4	218,1	805,6	225,8
3204 HET	30	547,0	159,0	582,8	160,3	641,2	162,9	744,7	168,4	790,5	171,0	863,0	175,4	996,9	183,9
	35	525,3	183,3	562,4	184,4	620,9	186,7	722,7	191,9	767,3	194,4	837,9	198,6	967,4	207,0
	40	509,2	210,1	546,0	208,7	603,2	210,1	702,4	214,9	745,7	217,4	814,3	221,6	939,9	230,0
	45					588,3	233,1	684,2	237,4	726,4	240,0	793,2	244,3	915,0	253,0
3504 HET	30	614,0	175,1	654,2	176,5	719,7	179,4	835,9	185,4	887,4	188,3	968,7	193,1	1119,0	202,5
	35	589,6	201,9	631,3	203,1	696,9	205,6	811,3	211,3	861,3	214,1	940,6	218,7	1085,9	228,0
	40	571,6	231,4	612,9	229,8	677,0	231,4	788,5	236,6	837,1	239,4	914,0	244,1	1055,0	253,3
	45					660,4	256,7	768,0	261,4	815,4	264,3	890,4	269,1	1027,1	278,6

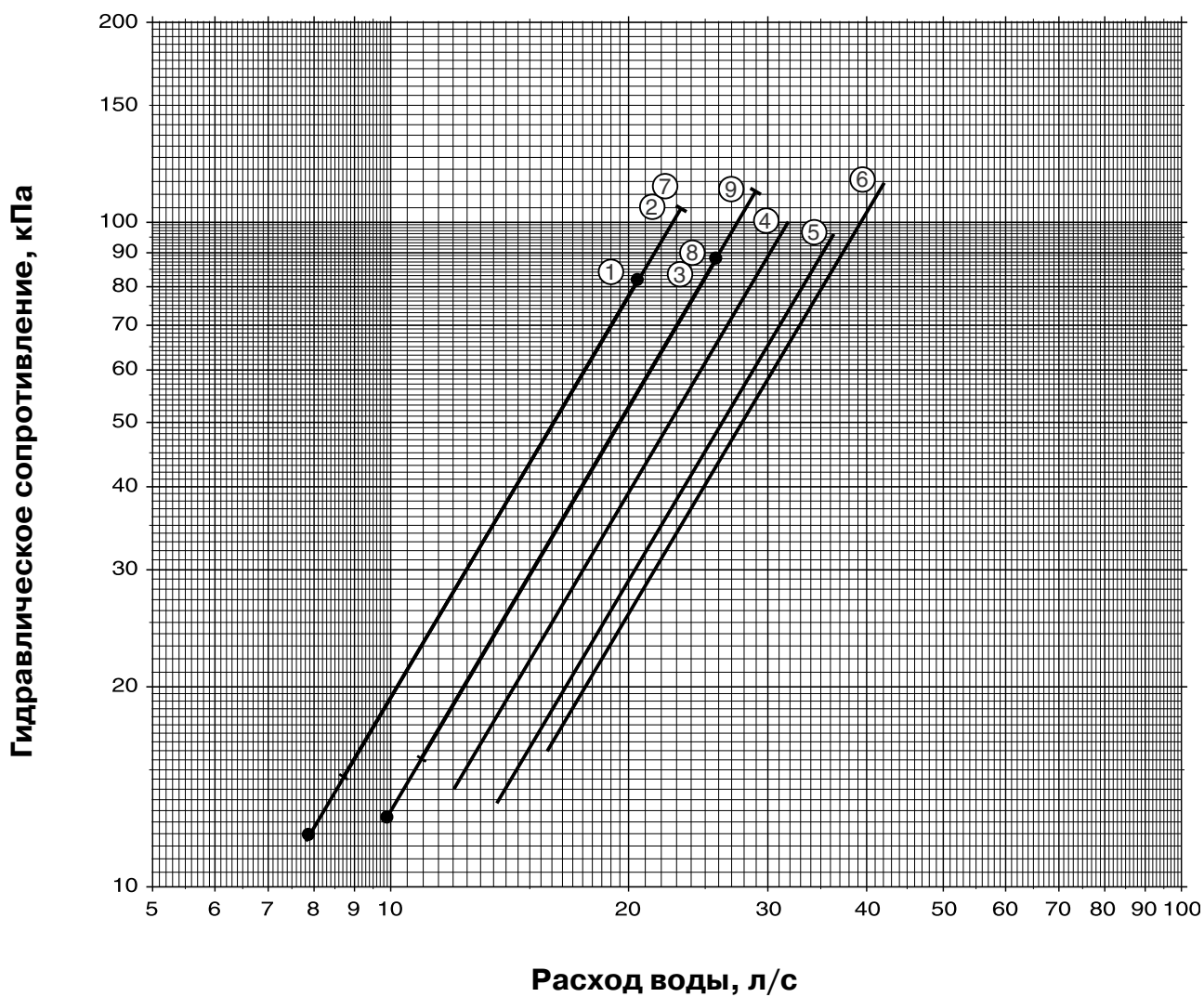
Примечания:

ТП – Теплопроизводительность

ПМ – Потребляемая мощность

Значения потребляемой мощности указаны только для компрессоров

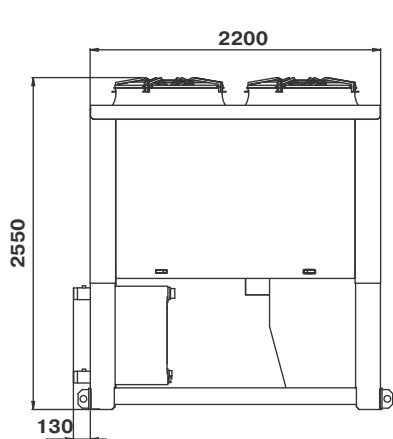
Гидравлическое сопротивление



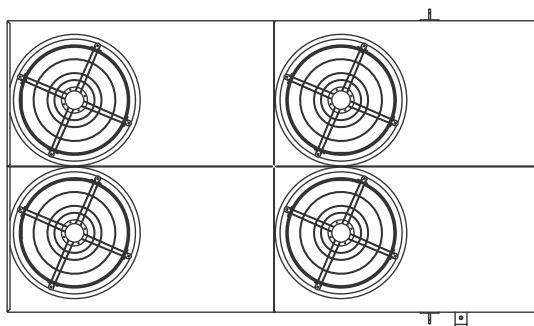
Линия 1:	SLH 1202	Линия 6:	SLH 2602
Линия 2:	SLH 1404	Линия 7:	SLH 2804
Линия 3:	SLH 1602	Линия 8:	SLH 3204
Линия 4:	SLH 1902	Линия 9:	SLH 3504
Линия 5:	SLH 2202		

Примечание: для типоразмеров с 2804 по 3504 гидравлическое сопротивление соответствует вдвое меньшему расходу воды.

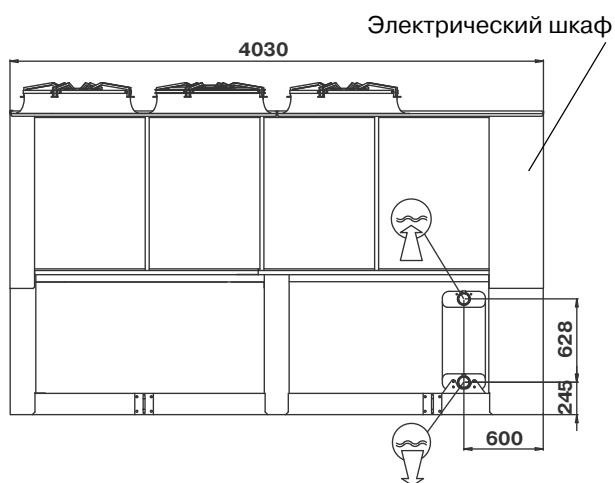
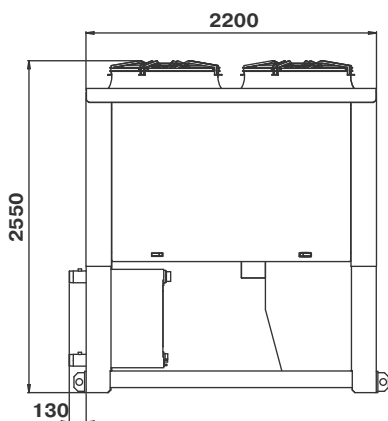
Габаритные размеры чиллеров типоразмера SLH 1202 в стандартном (BLN) и малошумном (LN) исполнениях



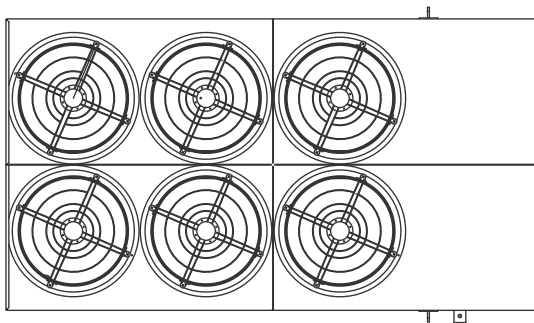
Примечание: патрубки для подсоединения труб водяного контура с наружной резьбой 3".



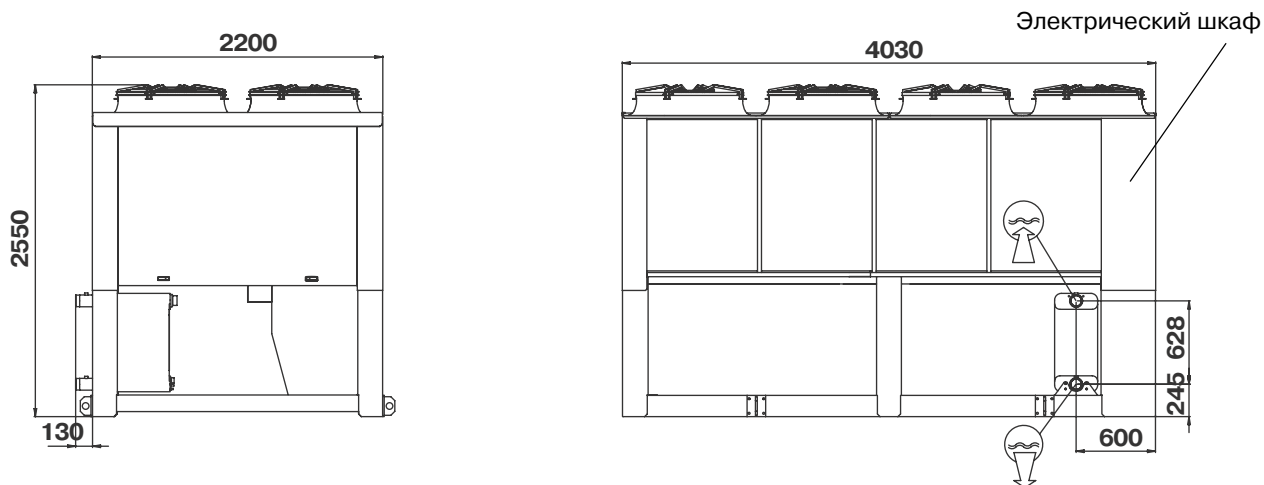
Габаритные размеры чиллеров типоразмеров SLH 1402 - 1602 в стандартном (BLN) и малошумном (LN) исполнениях; SLH 1202 – 1402 в сверхмалошумном (ELN) и высокоэффективном (HET) исполнениях



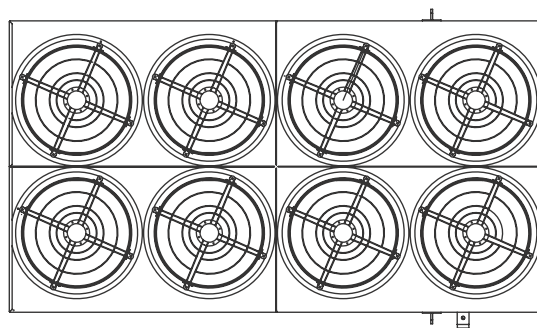
Примечание: патрубки для подсоединения труб водяного контура с наружной резьбой 3".



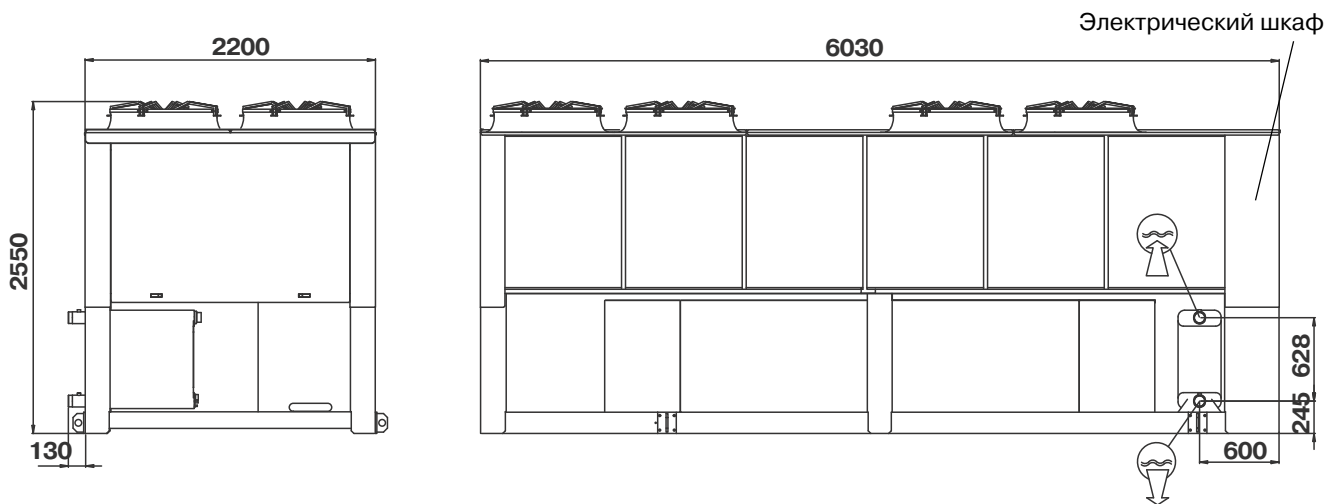
Габаритные размеры чиллеров типоразмеров SLH 1902 в стандартном (BLN) и маломощном (LN) исполнениях, типоразмера 1602 в сверхмаломощном (ELN) и высокоэффективном (HET) исполнениях



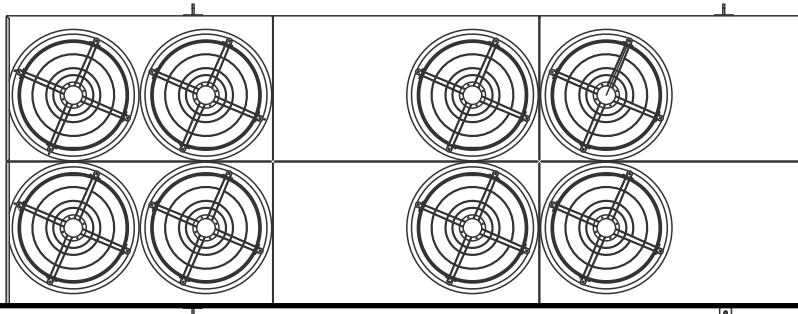
Примечание: патрубки для подсоединения труб водяного контура с наружной резьбой 3".



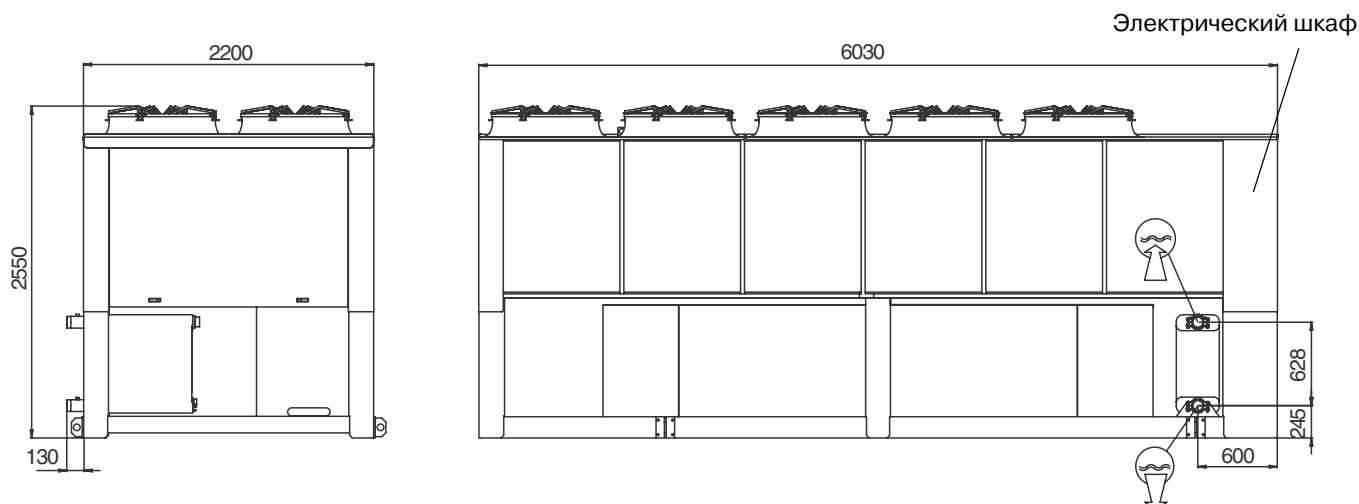
Габаритные размеры чиллеров типоразмеров SLH 2202 - 2602 в стандартном (BLN) и маломощном (LN) исполнениях; SLH 1902 – 2202 в сверхмаломощном (ELN) и высокоэффективном (HET) исполнениях



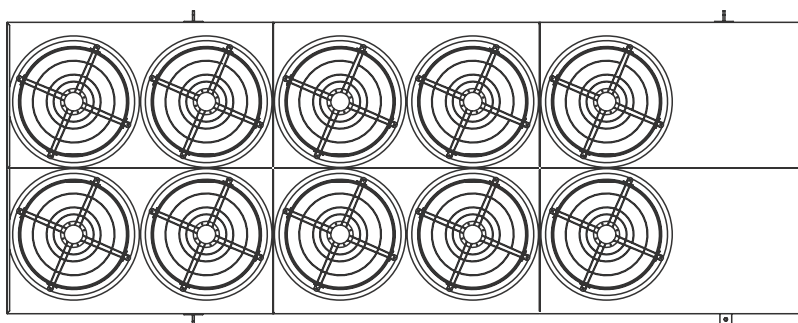
Примечание: патрубки для подсоединения труб водяного контура с наружной резьбой 3".



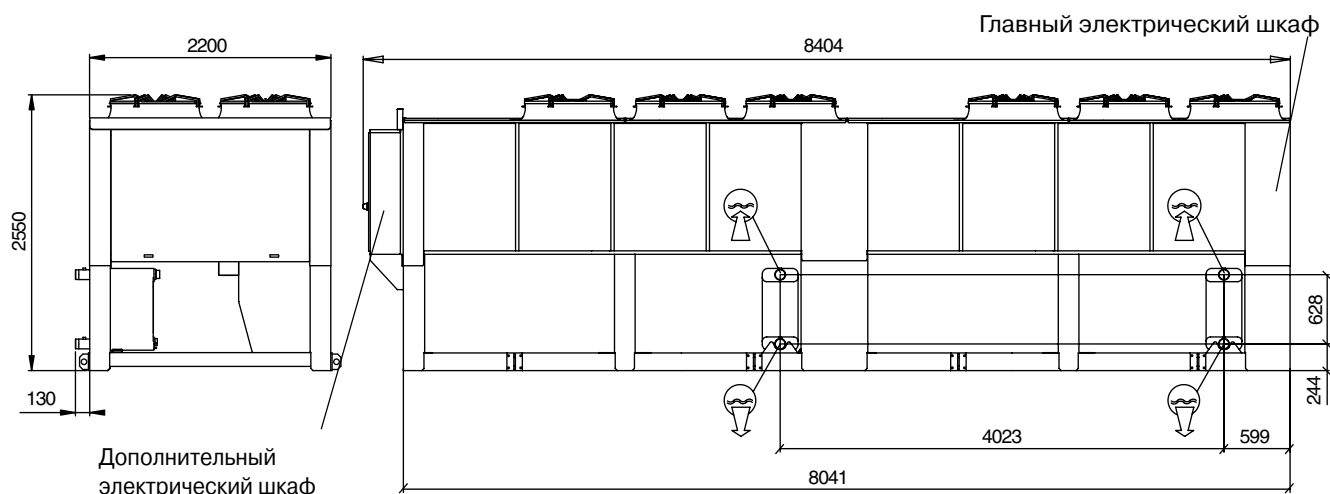
Габаритные размеры чиллеров типоразмера SLH 2602 в сверхмалошумном (ELN) и высокоэффективном (HET) исполнениях



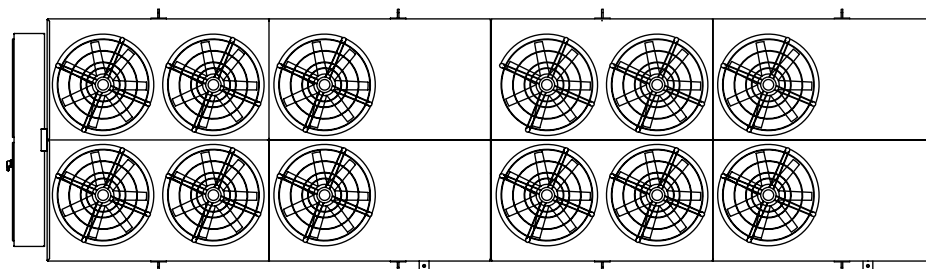
Примечание: патрубки для подсоединения труб водяного контура с наружной резьбой 3".



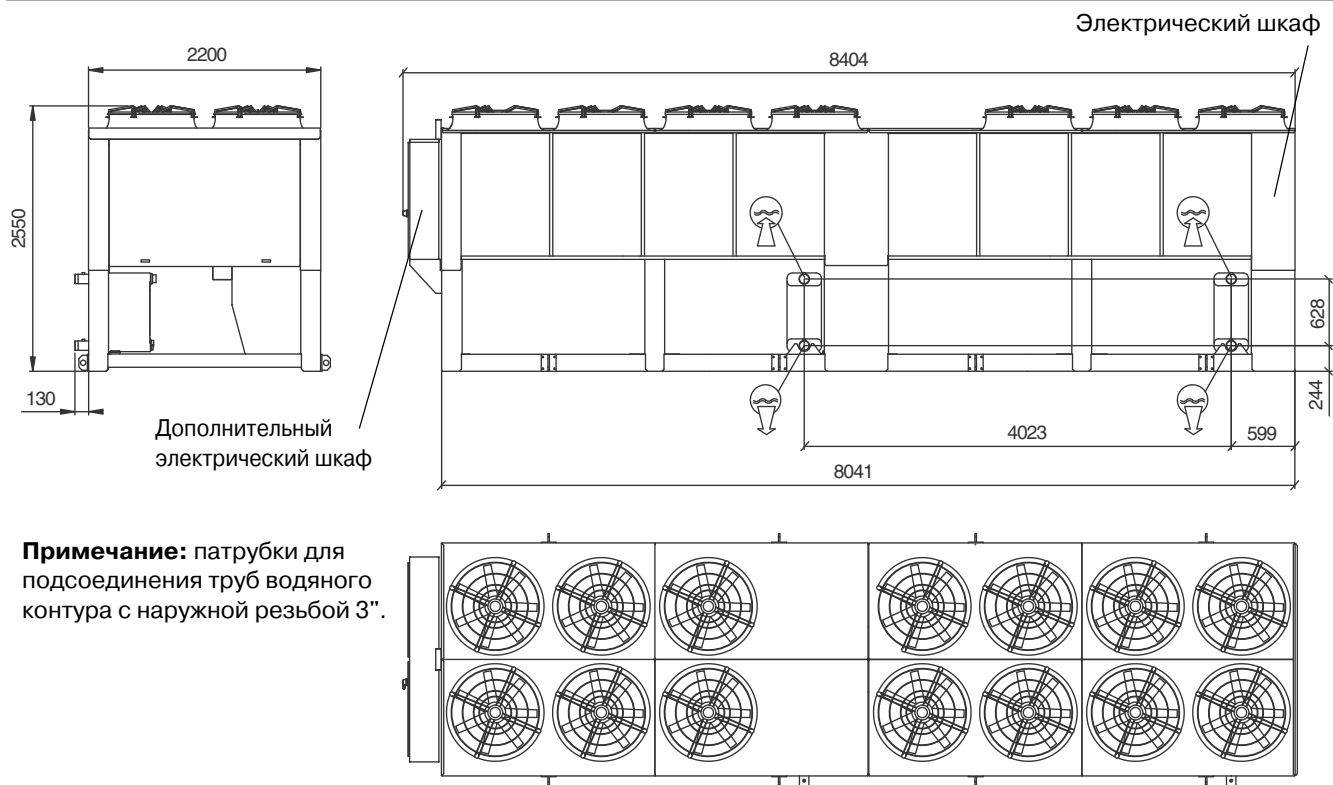
Габаритные размеры чиллеров типоразмеров SLH 2804 - 3204 в стандартном (BLN) и малошумном исполнении (LN); SLH 2804 в сверхмалошумном (ELN) и высокоэффективном (HET) исполнениях



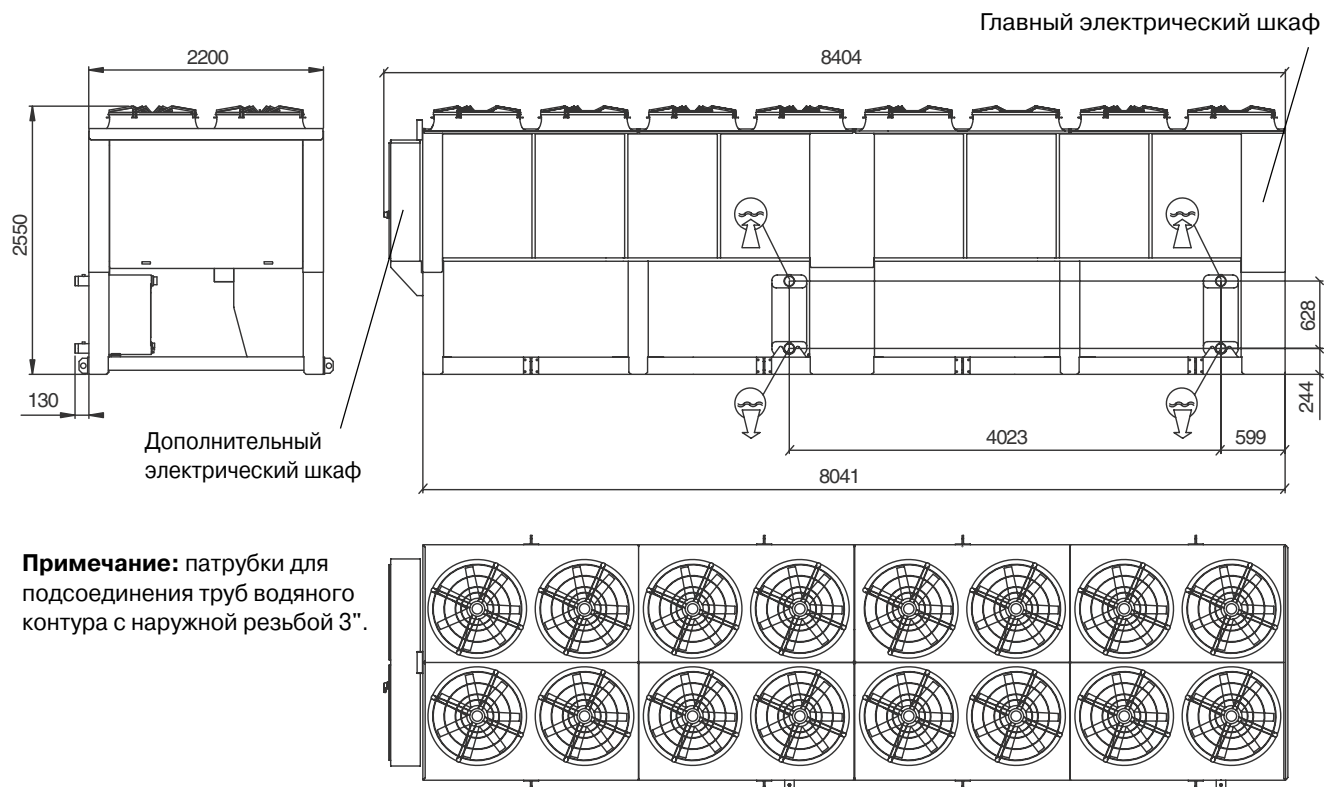
Примечание: патрубки для подсоединения труб водяного контура с наружной резьбой 3".



Габаритные размеры чиллеров типоразмера SLH 3504 в стандартном (BLN) и малошумном (LN) исполнениях



Габаритные размеры чиллеров типоразмеров SLH 3204 – 3504 в сверхмалошумном (ELN) и высокоэффективном (HET) исполнениях





В качестве улучшения качества нашей продукции, наше оборудование может модифицировано без уведомления наших клиентов. Фото не контрактные.

Aurwell

