



DemirDöküm

**Котел напольный
серии ARTECH**

Паспорт изделия

**Инструкция по монтажу и
эксплуатации**

Паспорт изделия.

Юридический адрес изготовителя:

Türk Demir Döküm Fabrikalari. A.S. (Inegöl Tesislari Organize Sanayi Bölgesi, 16400, Inegöl - Bursa - Türkiye;

Телефон: (90-224) 714-8200, факс: (90-224) 714-8210

Представительство в Москве: (007-095) 231-3010 / 231-3011

Назначение и область применения изделия: Котел **ARTECH – 619, 628, 637, 646, 659, 664** является отопительным прибором на газообразном топливе. Данный котел предназначен для отопления помещений посредством нагрева теплоносителя систем отопления, а также для подогрева воды, используемой в бытовых нуждах.

Комплектация: Котел **ARTECH – 619, 628, 637, 646, 659, 664** – 1 шт.; Паспорт изделия и Инструкция по монтажу и эксплуатации – 1 шт.; Гарантийная книжка – 1 шт.

Технические характеристики котла:

<i>ARTECH</i>		619	628	637	646	659	664
Количество секций теплообменника		3	4	5	6	7	8
Потребляемая мощность	кВт	21,0	32,1	42,7	53,3	63,5	72,0
Номинальная мощность	кВт	19,0	28,0	37,2	46,5	55,5	64,4
КПД	%	90,5	87,2	87,1	87,2	87,4	89,4
Тип розжига		электрический					
Макс. результирующая температура	°С	90					
Давление газа (магистраль)	мбар (мм в.ст.)	13 (130)					
Давление газа (коллектор)	мбар (мм в.ст.)	14 (140)					
Номинальный расход газа ($h_u=8250$)	м ³ /час	1,90	3,10	4,26	5,33	6,70	7,30
Объем расширительного бака	л	12	12	18	35	50	50
Рабочее давление	кгс/см ²	2,5					
Опресовочное давление	кгс/см ²	8					
Диаметр газоотводящего патрубка	мм	130	130	150	150	170	200
Рекомендованная тяга в дымоходе	мм в.ст.	0,5 – 1					
Электрическое питание	В / Гц	220 / 50					
Потребляемая электрическая мощность	Вт	80					
Диаметр штуцеров контура отопления		1"	1"	1"	1"	1 1/4"	1 1/4"
Диаметр подвода газа		3/4"	3/4"	3/4"	3/4"	3/4"	3/4"
Диаметр заливного штуцера		1/2"	1/2"	1/2"	1/2"	1/2"	1/2"
Ширина (G)	мм	600	600	600	680	770	860
Глубина	мм	660					
Высота	мм	1000					
Масса без упаковки	кг	130	150	170	200	220	240

Аппарат изготовлен в соответствии с нормами и правилами РФ и сертифицирован в системе ГОСТ Р. Сертификат соответствия № РОСС TR.TH02.V00389.

Средний срок службы прибора - 12 лет.

Требования к транспортировке, хранению, размещению, монтажу и эксплуатации: Транспортировка и хранение котла должны исключать возможность намокания прибора, а также тряску более средней перегрузки 2,4 g. и частоты ударов 120 ударов в минуту.

Размещение, газоснабжение, монтаж, пуско-наладка, эксплуатация и сервисное обслуживание должны соответствовать требованиям ГОСТ 10617-83, «Правилам безопасности систем газораспределения и газопотребления ПБ-12-529-03», «Правилам безопасности в газовом хозяйстве Российской Федерации» и другим нормативным документам, регламентирующим использование газопотребляющих приборов, а также требованиям «Инструкции по монтажу, эксплуатации и обслуживанию» данного котла, приведенной ниже.

Размещение, газоснабжение, монтаж, пуско-наладка и инструктаж потребителя могут осуществлять только специализированные организации, имеющие разрешения и лицензии на выполнения данного рода работ.

Гарантийные обязательства изготовителя и условия предоставления гарантии: Изготовитель предоставляет полную гарантию на данное изделие сроком на 1 год и частичную гарантию на чугунный теплообменник сроком на 10 лет, начиная с даты розничной продажи.

Условиями сохранения гарантии являются:

1. Соблюдение требований ГОСТ 10617-83, «Правил безопасности систем газораспределения и газопотребления ПБ-12-529-03», «Правил безопасности в газовом хозяйстве Российской Федерации» и других нормативных документов, регламентирующих использование газопотребляющих приборов, а также требований «Инструкции по монтажу, эксплуатации и обслуживанию» данного котла при размещении, газоснабжении, монтаже, пуско-наладке и эксплуатации;
2. Наличие Акта выполненных работ и приемки работ по размещению, монтажу и пуско-наладке котла, подписанному пользователем данного котла и представителем специализированной организации, имеющей лицензию и иные разрешительные документы на выполнение данного рода работ;
3. Наличие документа, подтверждающего приобретение данного котла в розничной сети;
4. Наличие гарантийной книжки, выдаваемой представителем розничной торговли, с отметками о продаже и монтаже котла.

В соответствии с ГОСТ 10617-83 котел испытан, признан годным к эксплуатации.

Номер изделия

Инструкция по монтажу и эксплуатации.

Уважаемый Покупатель!

Мы благодарны Вам за то, что Вы выбрали продукцию компании Demir Döküm.

Оборудование, которое Вы приобрели, является высокоэффективным отопительным котлом, который при правильной установке, эксплуатации и уходе прослужит Вам долгие годы.

Важным условием долговечности, эффективности и безопасности работы данного оборудования является соблюдение всех необходимых правил по установке и эксплуатации. Поэтому мы настоятельно просим Вас перед началом любых операций с данным котлом внимательно ознакомиться и следовать всем рекомендациям данной "Инструкции по монтажу и эксплуатации".

 **DemirDöküm**

Параграф 1. Необходимые действия до начала работы котла. Меры предосторожности.

- Установка котла должна производиться только квалифицированными представителями специализированных служб.
- До подключения котла к системе подачи газа должен быть подготовлен и согласован проект подключения.
- Котел не может быть использован без присоединения к дымоходу. До начала эксплуатации необходимо проверить проходимость дымохода, обеспечить хорошую тягу. В случае плохой тяги котлом нельзя пользоваться.
- Запрещается устанавливать котел в помещениях объемом менее 12 м³ и площадью пола менее 5 м². Категорически запрещается устанавливать котел в ванных или душевых комнатах и других закрытых помещениях.
- Необходимо обеспечить постоянный приток свежего воздуха в помещение, в котором установлен котел.
- Важно обратить внимание на правильность регулировки котла (на природный или сжиженный газ). В случае перенастройки котла на другой тип газа необходимо вызвать представителя обслуживающей организации.
- В целях безопасности котел оснащен датчиком тяги. В случае недостаточной тяги датчик отключит (не включит) котел. С точки зрения безопасности датчик тяги является важнейшей частью котла. До приезда сервисной службы категорически запрещается вмешательство в датчик тяги и кабели подключения.
- Канал газоотводящей трубы должен быть независимого типа. Категорически запрещается использовать параллельного типа газоотводящие трубы. Труба не должна иметь задвижек. Газоотводящая труба не должна выходить в открытое пространство. Внутренний диаметр канала газоотводящей трубы должен быть не менее 15 см. Высота газоотводящей трубы должна быть не менее 0,8 м от конька крыши. Котел должен устанавливаться как можно ближе к дымоходу, длина газоотводящей трубы должна быть минимальной, иметь необходимый подъем от котла к дымоходу. Соблюдение размеров, указанных в настоящей Инструкции - обязательно.
- Расширительный бак должен быть закрытого типа. Категорически запрещается высвобождать воздух из расширительного бака через воздушный клапан. Максимальная вместимость отопительной системы указана ниже в разделе технических характеристик. Объем теплоносителя в системе не должен превышать указанных в настоящей Инструкции величин.
- Вода из системы не должна сливаться за исключением необходимости сервисных работ или угрозы промерзания. Мерой предотвращения промерзания может быть добавление в теплоноситель антифриза в объеме 15% от объема.
- В случае использования в системе чугунных радиаторов необходима их предварительная промывка.
- Категорически запрещается использовать воду отопительной системы в санитарных и иных подобных целях.
- При организации системы могут применяться медные, стальные или пластиковые трубы в алюминиевой фольге.
- При использовании сжиженного газа длина газоотводящей трубы не должна превышать 2м.
- Запрещается устанавливать котел вблизи печей, плит, радиаторов, обогревателей и других источников тепла или открытого пламени, а также в помещениях, где есть опасность промерзания.
- Котел должен устанавливаться на ровную поверхность. Справа и слева от котла должно быть оставлено расстояние не менее 50см.
- При чистке корпуса и панели управления не используйте химические вещества, острые предметы или абразивные очистители. Идеальные средства для чистки - теплая вода и мыло.
- Сжиженный газ может быть использован только в случае его хранения в специальных резервуарах. Проектирование и подключения сжиженного газа должны быть выполнены только службами, специализирующимися на таких работах.
- Шеф-монтаж и первый запуск котла может быть осуществлен только представителями сервисной службы или фирмы, имеющей лицензию на выполнения подобного рода работ.

Руководство по эксплуатации необходимо сохранять и после монтажа котла. Не производите самостоятельных операций с частями котла и регулировками, кроме указанных в данном Руководстве.

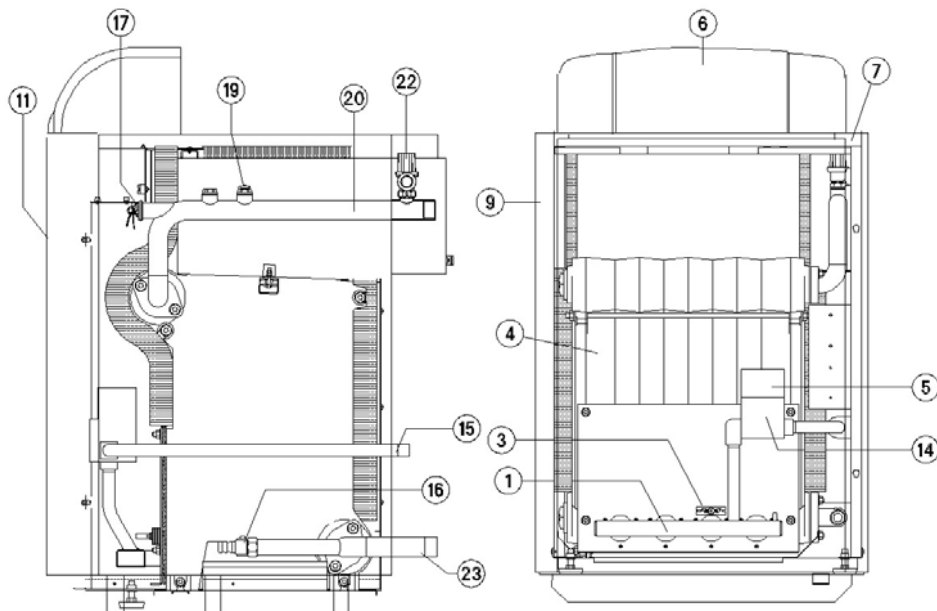
При запахе газа в котельном помещении закрыть вентиль подачи газа. Не включать и не выключать электрические приборы и освещение. Не производить каких-либо действий, которые могут вызвать воспламенение или искру. Открыть окно и обеспечить поступление чистого воздуха в помещение. Немедленно вызовите представителей службы газа или сервисной службы.

Параграф 2. Технические характеристики котла							
<i>ARTECH</i>		619	628	637	646	659	664
Количество секций теплообменника		3	4	5	6	7	8
Потребляемая мощность	кВт	21,0	32,1	42,7	53,3	63,5	72,0
Номинальная мощность	кВт	19,0	28,0	37,2	46,5	55,5	64,4
КПД	%	90,5	87,2	87,1	87,2	87,4	89,4
Тип розжига		электрический					
Макс. результирующая температура	°С	90					
Давление газа (магистраль)	мбар (мм в.ст.)	13 (130)					
Давление газа (коллектор)	мбар (мм в.ст.)	14 (140)					
Номинальный расход газа ($h_u=8250$)	м ³ /час	1,90	3,10	4,26	5,33	6,70	7,30
Объем расширительного бака	л	12	12	18	35	50	50
Рабочее давление	кгс/см ²	2,5					
Опресовочное давление	кгс/см ²	8					
Диаметр газоотводящего патрубка	мм	130	130	150	150	170	200
Рекомендованная тяга в дымоходе	мм в.ст.	0,5 – 1					
Электрическое питание	В / Гц	220 / 50					
Потребляемая электрическая мощность	Вт	80					
Диаметр штуцеров контура отопления		1"	1"	1"	1"	1 1/4"	1 1/4"
Диаметр подвода газа		3/4"	3/4"	3/4"	3/4"	3/4"	3/4"
Диаметр заливного штуцера		1/2"	1/2"	1/2"	1/2"	1/2"	1/2"
Ширина (G)	мм	600	600	600	680	770	860
Глубина	мм	660					
Высота	мм	1000					
Масса без упаковки	кг	130	150	170	200	220	240

Средний срок службы - 12 лет.

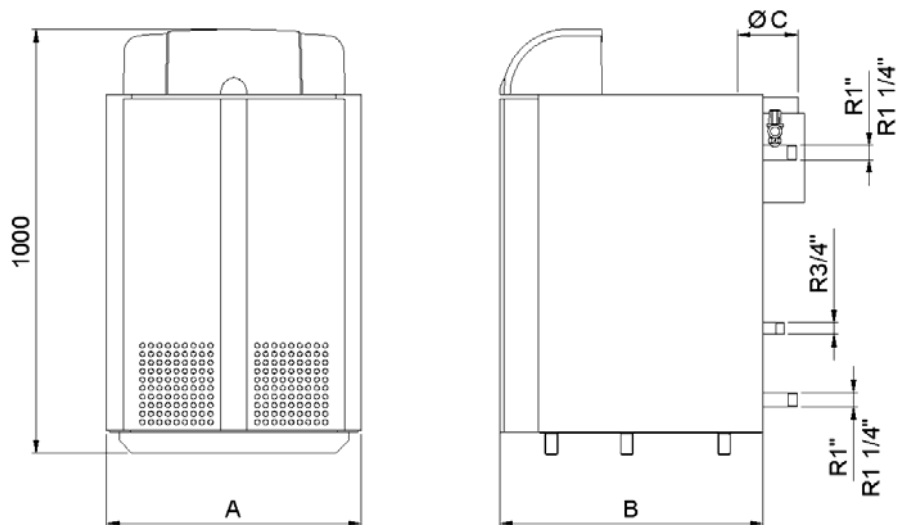
Тип горелочного устройства: атмосферное газовое, производитель - Polidoro (Италия)

Общая схема компоновки котла ARTECH



- 1. Горелочное устройство
- 3. Запальная горелка с электродами
- 4. Чугунный теплообменник
- 5. Блок розжига
- 6. Панель управления
- 7. Верхняя часть кожуха котла
- 9. Боковая часть кожуха котла
- 11. Передняя часть кожуха котла
- 14. Газовый клапан
- 15. Подвод газа
- 16. Заливной / дренажный кран
- 17. Штуцер термодатчика
- 19. Воздушный клапан
- 20. Труба прямой подачи
- 22. Предохранительный клапан
- 23. Штуцер (труба) обратной подачи

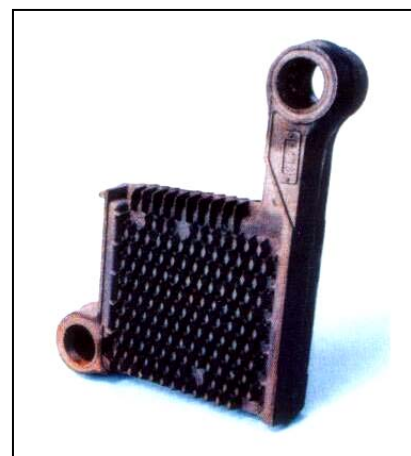
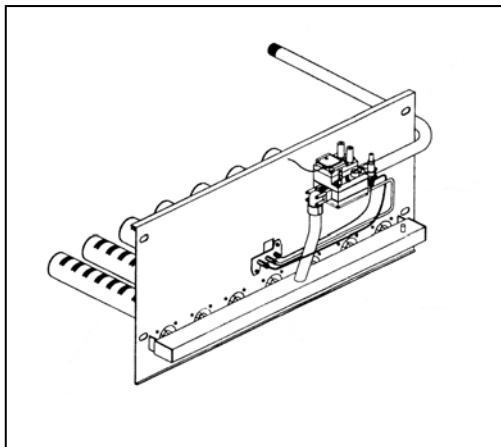
МОДЕЛЬ	A	B	C (Ø)
Artech 619	600	660	130
Artech 628	600		130
Artech 637	600		150
Artech 646	680		150
Artech 659	770		170
Artech 664	860		200



Технические особенности

Напольный чугунный котел данной серии предназначен для обеспечения автономного нагрева теплоносителя в системах отопления закрытого типа. Ниже приведены технические и конструктивные особенности данного котла.

- Теплообменник котла состоит из чугунных секций и теплоизолирован минеральной изоляцией.
- Котел работает с низким уровнем шума.
- Мощность котла имеет плавную регулировку.
- Котел имеет стандартную комплектацию горелочным устройством атмосферного типа горения, циркуляционным насосом и расширительным баком.



- Высокая производительность котла сокращает эксплуатационные расходы и повышает его эффективность.
- Высокая антикоррозийная стойкость.
- Кожух котла покрыт электростатической краской.
- Котел оснащен автоматическим воздушным клапаном, который предохраняет системы от избыточного давления.
- Существует возможность оснащения котла климатозависимой автоматикой, которая в сочетании с комнатным термостатом позволяет экономить расход топлива и автоматически выравнять температуру воздуха в отапливаемых помещениях.
- Котел оснащен предохранительным термостатом, отключающим работу котла при превышении максимально разрешимой температуры теплоносителя.
- Электрическая сеть системы защищена предохранителем.
- Циркуляционный насос, встроенный в котел - ступенчатый с мокрым ротором. Предусмотрена возможность регулирования расхода воды, что позволяет экономить топливо. Циркуляционный насос данного котла рассчитан на технические параметры системы отопления, указанные в данной Инструкции. В случае организации теплых полов или сложной разводки отопительной сети необходимо произвести дополнительный расчет насоса и, возможно, установить насос с иными характеристиками.
- Недопустима работа насоса без теплоносителя.
- После наполнения системы водой для стравливания воздуха необходимо ослабить винт на передней части насоса. При появлении теплоносителя винт необходимо снова закрутить.
- Котел оснащен закрытым расширительным баком, результатом чего является отсутствие контакта с воздухом, теплоноситель не испаряется и при нормальных условиях эксплуатации не требует доливки.

Параграф 3. Предварительная подготовка и монтаж котла

В целях безопасного и эффективного функционирования данного оборудования выполняйте буквально требования настоящей Инструкции.

Установка, отладка, шеф-монтаж, первый запуск и сервисное обслуживание котла должны осуществляться только квалифицированными специалистами служб, имеющих разрешения на проведение подобных работ.

Размещение котла

- Запрещается устанавливать котел вблизи печей, плит, радиаторов, обогревателей и других источников тепла или открытого пламени, а также в помещениях, где есть опасность промерзания.
- Запрещается установка котла в закрытых помещениях (ванные комнаты, шкафы, чуланы, и т.д.);
- Котел должен устанавливаться на ровную поверхность. Справа и слева от котла должно быть оставлено расстояние не менее 50см.
- Котел должен быть установлен в помещении с постоянной хорошей вентиляцией воздуха. Предпочтительным является отведение отдельного помещения под установку котла ниже отапливаемых помещений.

Требования к вентиляции помещения**Размещение котла в одном помещении**

Помещение считается пригодным для использования котла, если его объем не менее 12м³, при наличии двух, выходящих непосредственно наружу (улицу) вентиляционных отверстий, площадь каждой из которых составляет не менее 75см².

- Для организации хорошей проветриваемости помещения рекомендуется организовать два вентиляционных отверстия. Верхнее отверстие должно быть расположено максимально приближенно к потолку, и не менее 180 см от пола, нижнее – непосредственно у пола.
- Разрешается организация одного вентиляционного отверстия, площадью не менее 150см².
- Вентиляционные отверстия должны быть постоянно открытого типа.

Размещение котла в двух совмещенных помещениях

Разрешается установка котла в помещении, объемом менее 12м³, в случае, если данное помещение имеет постоянное открытое сообщение с другим помещением. Данный вариант подбора места установки возможен при следующих условиях:

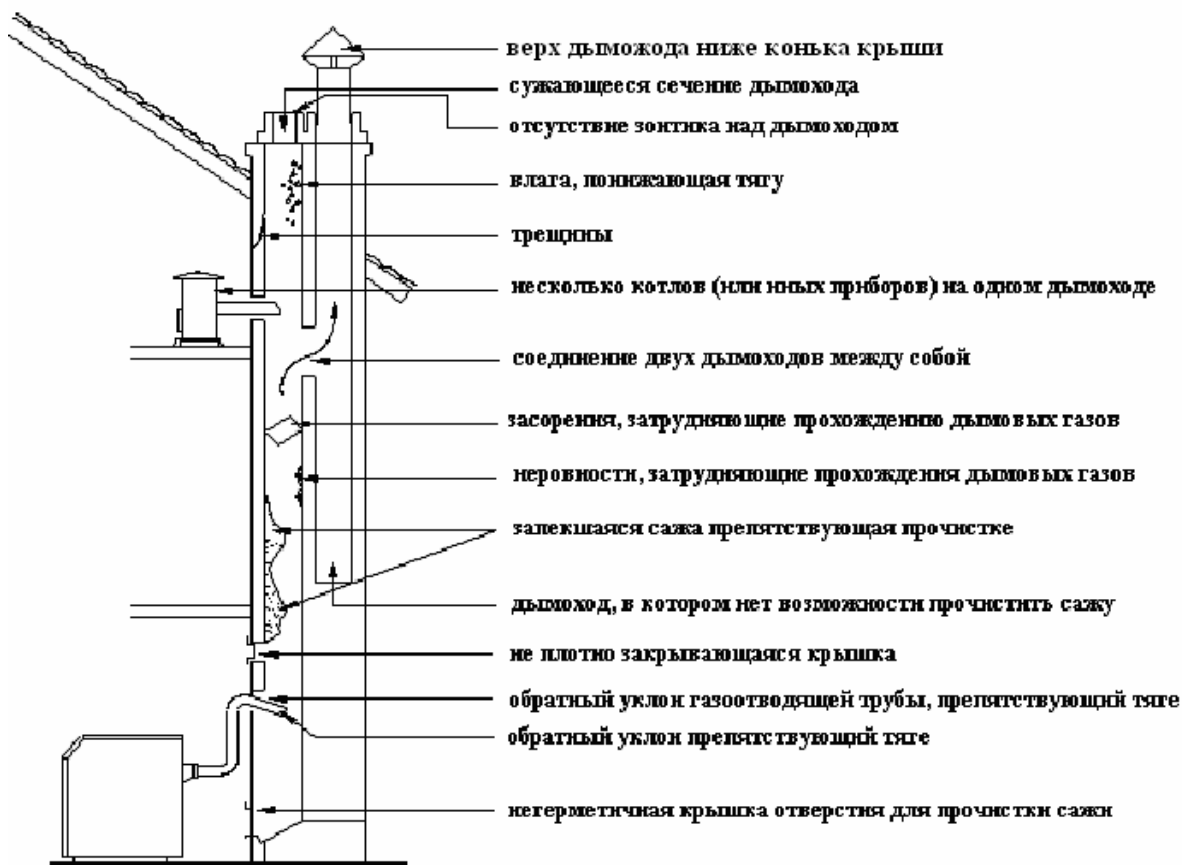
- 1 кВт полезной мощности котла соответствует не менее 1м³ объема.
- Сообщающиеся помещения имеют между собой два вентиляционных отверстия, площадь каждого из которых - не менее 150 см². Верхнее отверстие должно быть расположено максимально приближенно к потолку, и не менее 180 см от пола, нижнее – непосредственно у пола.
- Совмещенный объем двух помещений должен иметь возможность непосредственного поступления чистого воздуха. Рекомендуется организовать вентиляционное отверстие сообщающееся с улицей, площадью 150 см² или 2 вентиляционных отверстия площадью по 75 см².
- Вентиляционные отверстия должны быть постоянно открытого типа.

Подсоединение котла к дымоходу

- Продукты сгорания газа должны удаляться через дымоход. Категорически запрещается использовать котел без подсоединения к дымоходу.
- Используемый дымоход должен иметь хорошую тягу, не иметь засорений.
- Запрещается организовывать соединение газоотводящей трубы котла с окном, отверстием в стене и т.п.
- Категорически запрещается использовать для соединений с дымоходом газоотводящую трубу с меньшим, чем указано в настоящей Инструкции, диаметром.
- Места соединений газоотводящей трубы должны быть герметичными.
- Газоотводящая труба должна подсоединяться к дымоходу кратчайшим путем, по возможности избегая тройников, угловых соединений и горизонтальных отводов. При подсоединении газоотводящей трубы к дымоходу необходимо соблюдать подъем трубы от котла к дымоходу 2 – 3 °.
- В случае организации работы котла на сжиженном газе длина газоотводящей трубы от котла до дымохода не должна превышать 2 метров.

Требования, предъявляемые при организации дымохода

Ниже приведены варианты неправильной организации дымохода. Запрещается использование котла в случае наличия хотя бы одного из приведенных ниже условий.



Требования, предъявляемые к системе отопления

- При монтаже котла необходимо соблюдать требования нормативных документов, действующих на территории применения.
- Материалы, используемые при монтаже системы отопления (трубы, фитинги, фильтры и др.), должны быть сертифицированы и разрешены к применению.
- Обязательно строгое соблюдение технических условий и требований газораспределительных организаций.
- В системе отопления могут применяться различные виды труб: медные, стальные, пластиковые с алюминиевой фольгой и т.д. Не рекомендуется использовать трубы без теплоизоляции.
- Материалы, используемые при монтаже системы, должны быть очищены от грязи, ржавчины, окислы и т.п.
- Не рекомендуется устанавливать котел выше отапливаемых помещений.
- В пересечениях разводки отопительной сети, подвода с топливом и разводки санитарного контура со стенами необходимо использовать трубную оболочку.
- В радиаторах, длина которых превышает 1,5 м, рекомендуется применять перекрестное соединение.
- Для высвобождения воздуха из радиаторов необходима установка воздушных клапанов. Удаление воздушных пробок из радиаторов рекомендуется осуществлять с периодичностью один раз в 2 – 3 месяца. Данную операцию тем более следует осуществить в случае длительного простоя котла (например, после летнего периода).
- До начала монтажа котла сеть отопления необходимо промыть.

- После окончания монтажа необходимо провести гидравлические испытания и устранить возможные протечки.
- В случае замены комплектного котлу расширительного бака разрешается использование расширительного бака только закрытого типа.
- Максимальный объем системы (котел + трубы разводки + радиаторы) не должен превышать указанных в данной «Инструкции» параметров.
- В целях сервисного обслуживания рекомендуется установка запорных кранов на котельных штуцерах прямой и обратной подачи теплоносителя.

Заполнение системы

- **Заполнение и слив системы всегда должны выполняться на отключенном и остывшем котле.**
- Система заполняется теплоносителем через трубу обратной подачи. Заполнение системы должно быть остановлено при достижении рабочего давления в системе.
- После заполнения системы необходимо стравить воздух из системы через воздушный клапан на теплообменнике котла и воздушные клапаны радиаторов. Результатом этой операции должно быть некоторое падение давления в системе.
- Запрещается высвобождение воздуха через клапан расширительного бака. Такое действие приведет к потере функций расширительного бака.
- После заполнения системы необходимо проверить наличие протечек и устранить их причину.

Электрическое подсоединение

- **Электрическое подсоединение котла должно выполняться квалифицированным электриком в соответствии со схемами, приведенными в настоящей «Инструкции».**
- Котел работает при напряжении 220 В при допуске + 10 / - 15 В.
- Рекомендуется установка стабилизаторов напряжения.
- Котел должен быть заземлен.
- Необходимо соблюдать полярность подсоединения.

Подсоединение подвода газа

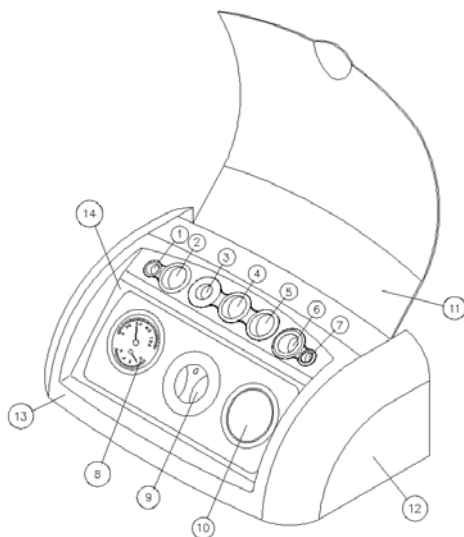
- Тип газа, на который настроен данный котел, указан на упаковке и идентификационной пластине котла. **Настройка котла на другой тип газа может осуществляться только специалистами служб, имеющих разрешение на работу с газовым оборудованием.**
- Магистраль подачи газа должна быть оснащена ручным газовым краном перед подсоединением к котлу.
- Не используйте паклю для уплотнения соединения газовой магистрали и котла. Для этих целей необходимо использовать уплотняющую пасту.
- После подключения котла к магистрали подачи газа необходимо осуществить контроль утечки газа.
- **Никогда не используйте открытое пламя или искру для контроля утечки газа.** Для этой цели можно использовать только мыльную пену или специально предназначенные жидкие составы.

Параграф 4. Запуск котла

До запуска котла необходимо проверить:

1. Герметичность соединения дымохода, подвода газа, подводов системы отопления и системы ГВС, электрические соединения.
2. Исправность подсоединений датчика тяги.
3. Вентили системы отопления, системы подачи газа должны быть открыты.
4. Переключатель «ВКЛ / ВЫКЛ.» работы котла должен быть в положении «выключено».
5. Регулировочный термостат котла должен быть установлен на минимальное значение.

Панель управления котла



1. Индикатор работы горелки
2. Заглушка
3. Гнездо предохранителя
4. Переключатель «ВКЛ / ВЫКЛ.»
5. Переключатель «ЗИМА / ЛЕТО»
6. Предохранительный термостат
7. Индикатор предохранительного термостата
8. Термоманометр
9. Термостат
10. Таймер-программатор (опция)
11. Верхняя крышка панели управления
12. Боковой кожух
13. Кожух панели управления
14. Лицевая панель

Запуск и остановка системы

- Открыть вентили подачи газа, убедиться в подаче газа на газовый вентиль котлы.
- Установить термостат панели управления на минимальное значение.
- Включить котел нажатием на кнопку «ВКЛ / ВЫКЛ.», при этом кнопка начнет светиться.
- Установить разрешительный режим таймера.
- Циркуляционный насос начнет работу.
- Установить термостат панели управления на требуемую температуру теплоносителя. Данное действие приведет к подаче газа на горелочное устройство, загорится индикатор работы горелочного устройства.
- Котел начнет работать. По достижении заданной температуры теплоносителя горелочное устройство должно погаснуть, циркуляционный насос должен остаться функционировать. При падении заданной температуры горелочное устройство автоматически загорится вновь.
- Котел предусмотрен для работы в закрытой системе и оснащен расширительным баком закрытого типа. По достижении температуры 90°C из предохранительного вентиля на теплообменнике может просочиться небольшое количество воды. Это необходимая мера с точки зрения безопасности.

С момента начала работы котла не приближайте руки и лицо к горелочному устройству.

Котел в стандартной комплектации поставляется без программатора (4). Программатор поставляется по предварительной заявке (опционально). Программатор может быть установлен на панель управления котлом в соответствии с электрической схемой, приведенной в настоящей Инструкции.

Работа котла в режиме заданных программ



Таймер-программатор

а. Особенности

- Рабочий температурный диапазон: -10°C to 55°C.
- Срок службы батареи: не менее 5 лет.
- Возможность ежедневного, недельного программирования и программирования на выходные дни.
- Минимальное время -1 минута.
- 16 различных программ в памяти (8 стартовых, 8 завершающих).
- Возможность отложить сохраненную в памяти программу на 1 день, используя кнопку "отмена программы".

б. Установка нынешней даты

Установите переключатель режимов (правый верхний переключатель) в положение "☉". Выберите день недели нажимая кнопку (1..7), час кнопкой (h) и минуту с помощью кнопки (m). Если удерживать кнопки нажатыми несколько секунд числа будут меняться быстрее. Для сохранения введенных настроек необходимо перевести переключатель в положение "RUN".

с. Задание программ

Установите переключатель режимов в положение "☉".

Рабочие дни	Время начала работы	Время завершения работы	Время работы
Все дни	1 06.30	2 08.30	с 06.30 до 08.30
Все дни	3 16.45	4 17.45	с 16.45 до 17.45
Все дни	5 19.30	6 24.00	с 19.30 до 24.00
Все дни	7 01.30	8 03.00	с 01.30 до 03.00
Выходные	9 09.45	10 12.00	с 09.45 до 12.00
Выходные	11 13.30	12 15.30	с 13.30 до 15.30
	13	14	
	15	16	

1. Выберите день недели в который необходима работа котла по первой программе, нажимая кнопку "1..7". Для выбора дня недели нужно установить треугольный символ под соответствующим номером (1 – Понедельник, 2 – Вторник и т.д.). Возможно установка программы на все дни недели (для этого нажимайте кнопку "1..7" пока треугольные символы не появятся под всеми днями недели), а также установка программы на выходные (символы должны появиться под числами 6 и 7).
2. Введите время начала работы котла нажимая кнопки "h" (час) и "m" (минуты) - (06.30). Нажмите кнопку "P" чтобы перейти к следующей программе.

3. Вторая программа задает время окончания работы котла по первой программе. Вам необходимо только установить время, используя клавиши “h” (час) и ”m” (минуты). Необходимости в изменениях других параметров нет. В нашем примере установите 08.30.
4. Нажмите кнопку “P” чтобы завершить вторую программу.
5. Повторите эти шаги для установки остальных программ, если это необходимо.
6. После того как Вы задали все необходимые программы установите переключатель режимов в положение "RUN".

d. Удаление программ

Для удаления всех программ из памяти нажмите кнопку “R”, используя острый инструмент.

e. Режим ручного управления

Для переключения работы котла без ссылки на программу – установите на панели управления режим ручного управления (☞).

Остановка системы

При нормальных эксплуатационных условиях котел закончит работу по одному из двух оснований: окончание заданной программы или остановка работы котла пользователем.

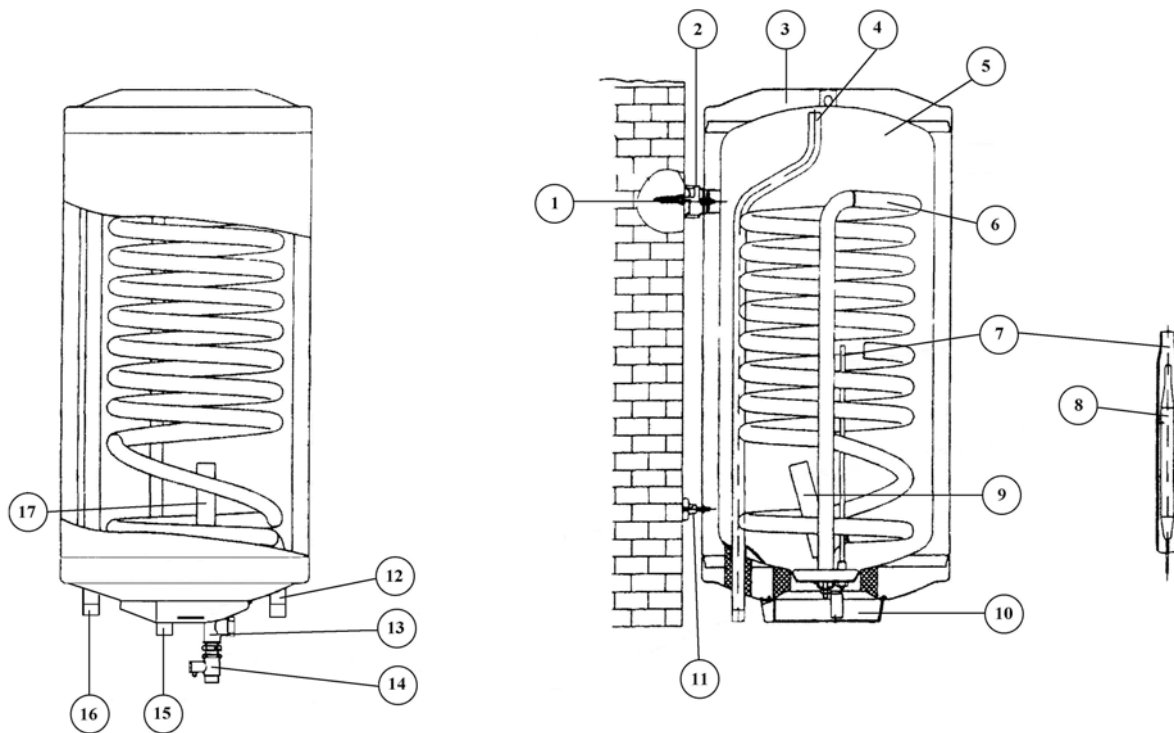
Для того чтобы остановить работу котла необходимо установить термостат панели управления на минимальное значение и переключить выключатель работы котла в положение «выключено».

Электрическое напряжение сохраняется в котле и при режиме «выключено». При необходимости сервисных и иных операций обязательно обесточьте котел.

В целях предотвращения размораживания системы отопления в холодный период года не оставляйте котел в нерабочем режиме на длительное время. В случае длительного отсутствия пользователя рекомендуется установить режим работы котла на минимальной мощности – минимальное значение термостата панели управления. В случае невозможности применения такой меры – вызовите представителя службы сервиса для слива системы.

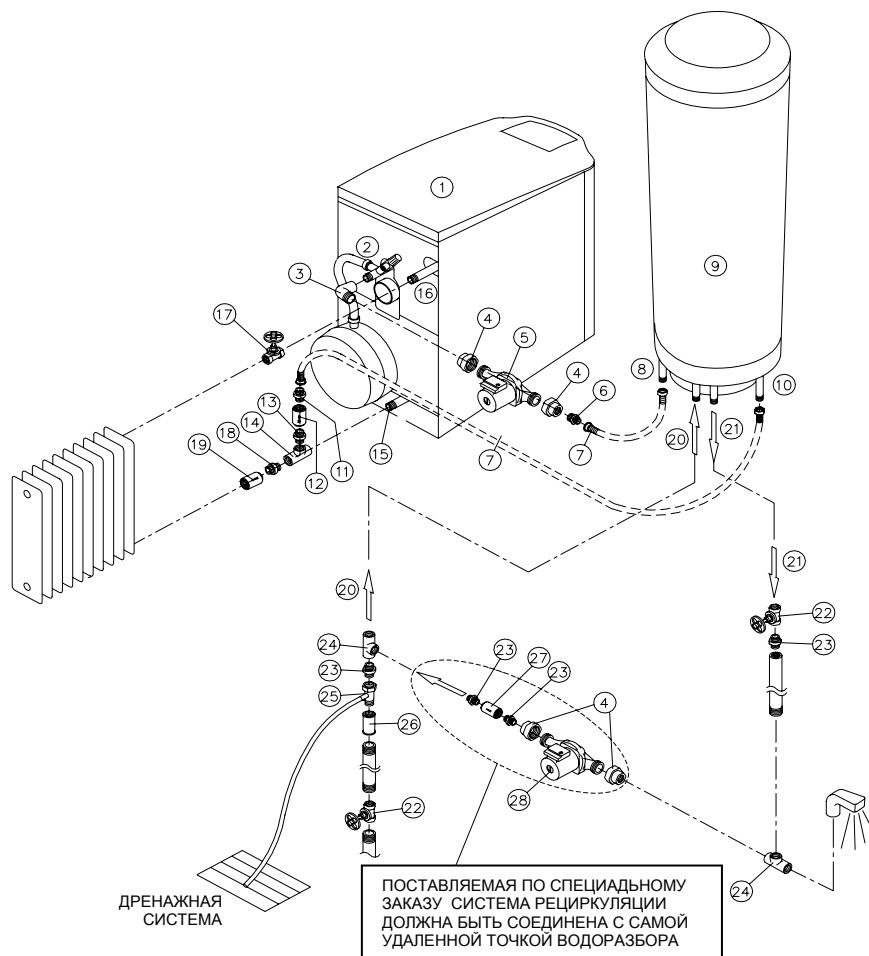
Параграф 5. Организация работы котла с бойлером горячей воды

Общая схема компоновки бойлера подготовки горячей воды



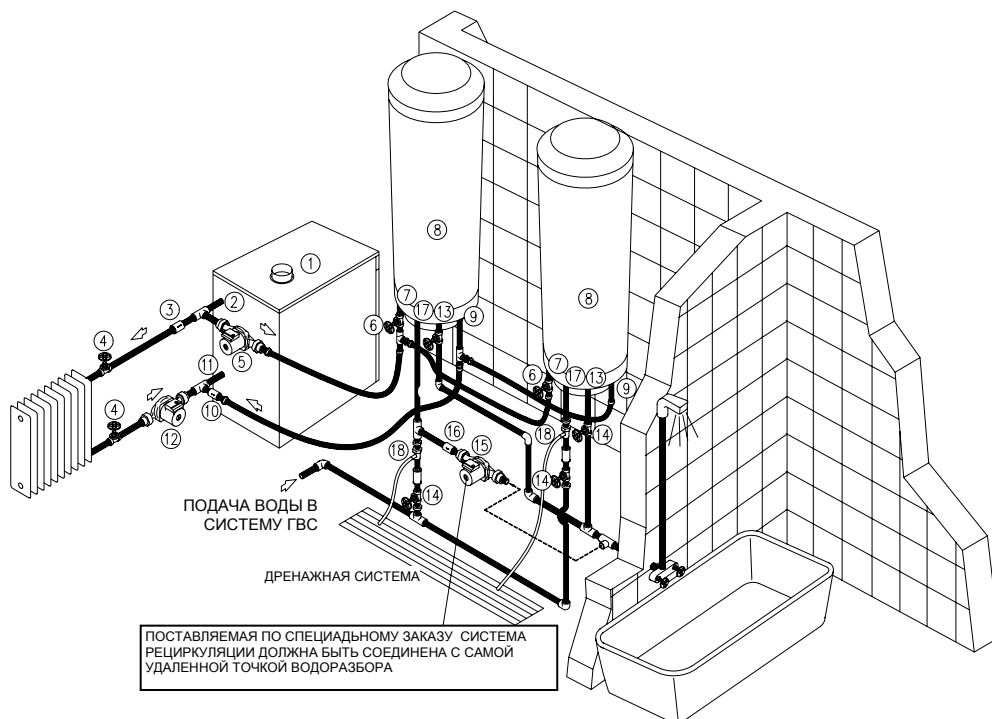
- | | |
|--|---|
| 1. Монтажный дюбель | 11. Фиксатор вертикального положения |
| 2. Монтажная пластина | 12. Штуцер поступления котлового теплоносителя в бойлер |
| 3. Теплоизоляция | 13. Обратный клапан |
| 4. Штуцер отбора воды контура ГВС из бойлера | 14. Штуцер подачи воды контура ГВС в бойлер |
| 5. Внутренняя емкость бойлера | 15. Штуцер поступления воды контура ГВС из бойлера |
| 6. Котловой серпантин | 16. Штуцер поступления котлового теплоносителя из бойлера |
| 7. Колба термостата | 17. Штуцер поступления воды контура ГВС в бойлер |
| 8. Термостат | |
| 9. Магниевый анод | |
| 10. Панель управления | |

Обвязка котла с одним бойлером горячей воды.



- | | |
|---|--|
| 1. Котел | 15. Обратная подача теплоносителя в котел 1" |
| 2. Выход из котла на подсоединение к бойлеру 1" | 16. Прямая подача теплоносителя от котла 1" |
| 3. Отводное колено 1" | 17. Шаровой кран 1" |
| 4. Фитинг для подключения помпы (насоса) | 18. Ниппель 1" |
| 5. Циркуляционный насос | 19. Обратный клапан 1" |
| 6. Редуцирующий ниппель 1" – 3/4" | 20. Подача воды контура ГВС в бойлер 1/2" |
| 7. Гибкий шланг | 21. Выход воды контура ГВС из бойлера 1/2" |
| 8. Вход в змеевик 3/4" | 22. Шаровой кран 1/2" |
| 9. Бойлер | 23. Ниппель 1/2" |
| 10. Выход из змеевика 3/4" | 24. Т-образный фитинг 1/2" |
| 11. Ниппель 3/4" | 25. Предохранительный клапан |
| 12. Обратный клапан 3/4" | 26. Патрубок 1/2" |
| 13. Редуцирующий ниппель 1" – 3/4" | 27. Обратный клапан 1/2" |
| 14. Т-образный фитинг 1" | 28. Насос контура ГВС |

Обвязка котла с несколькими бойлерами горячей воды.

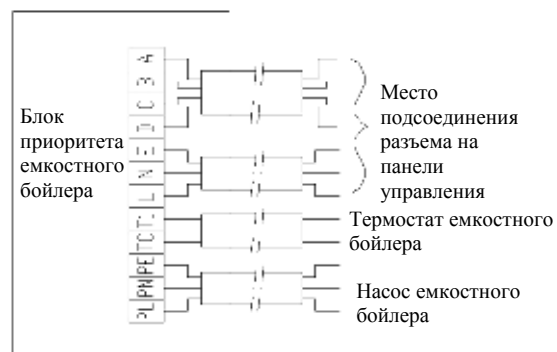


- | | | |
|--|--|------------------------------|
| 1. Котел | 11. Обратная подача теплоносителя в котел 1" | 18. Предохранительный клапан |
| 2. Прямая подача теплоносителя от котла 1" | 12. Циркуляционный насос отопительного контура | |
| 3. Обратный клапан 1" | 13. Подача горячей воды от бойлера в контур ГВС 1/2" | |
| 4. Шаровой кран 1" | 14. Шаровой кран 1/2" | |
| 5. Рециркуляционный насос | 15. Насос контура ГВС | |
| 6. Шаровой кран 3/4" | 16. Обратный клапан 1/2" | |
| 7. Вход в змеевик 3/4" | 17. Подача холодной воды в бойлер 1/2" | |
| 8. Бойлер | | |
| 9. Выход из змеевика 3/4" | | |
| 10. Обратный клапан 3/4" | | |

В случае если расстояние от бойлера до точки водоразбора (смеситель) превышает 30 метров, рекомендуется устанавливать рециркуляционный насос.

Обвязка котла с бойлером горячей воды

В случае совмещения котла с бойлером горячей воды на задней планке панели управления монтируется модуль управления бойлером. Термостат бойлера и подключение бойлерного насоса подключаются на 5-и контактное гнездо. Выбор режима «Зима / Лето» осуществляется переключателем, расположенным на панели управления.



Параграф 6. Использование датчика наружной температуры

Датчик температуры наружного воздуха

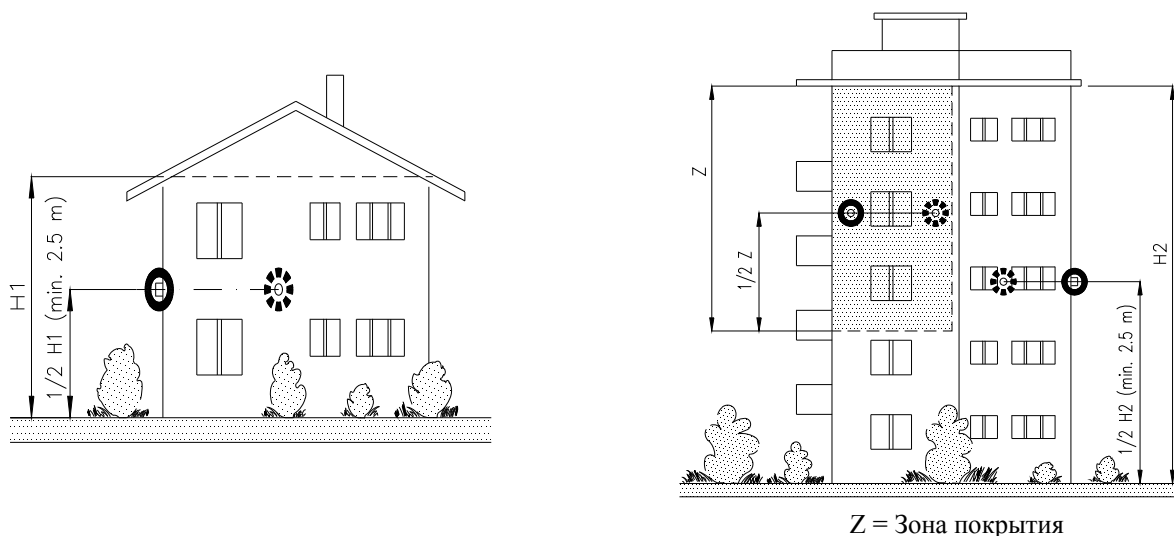
Датчик устанавливается на наружной стене здания согласно прилагаемой схеме размещения. Если основные обогреваемые зоны находятся в разных направлениях и полностью не могут быть определены, датчик следует установить на стену, выходящую на север или северо-запад. Датчик устанавливается в удобном месте, но не под лучами прямого солнца. Электрические подсоединения датчика должны быть выполнены в соответствии с электрической схемой. Соединения между датчиками и панелью управления низковольтные.

Особенности подсоединения и монтажа датчика:

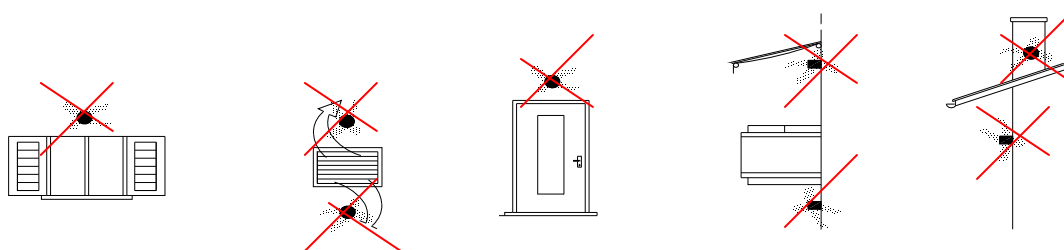
- Подсоединения должны быть изолированы.
- Датчик не должен покрываться краской.
- Подсоединения на панель управления не имеют полярность.

Размеры проводов:

- При максимальной длине 20м - диаметр 0,6 мм, провод - медный.
- При максимальной длине 80м - диаметр 1,0 мм, провод - медный.
- При максимальной длине 120м - диаметр 1,5 мм, провод - медный.

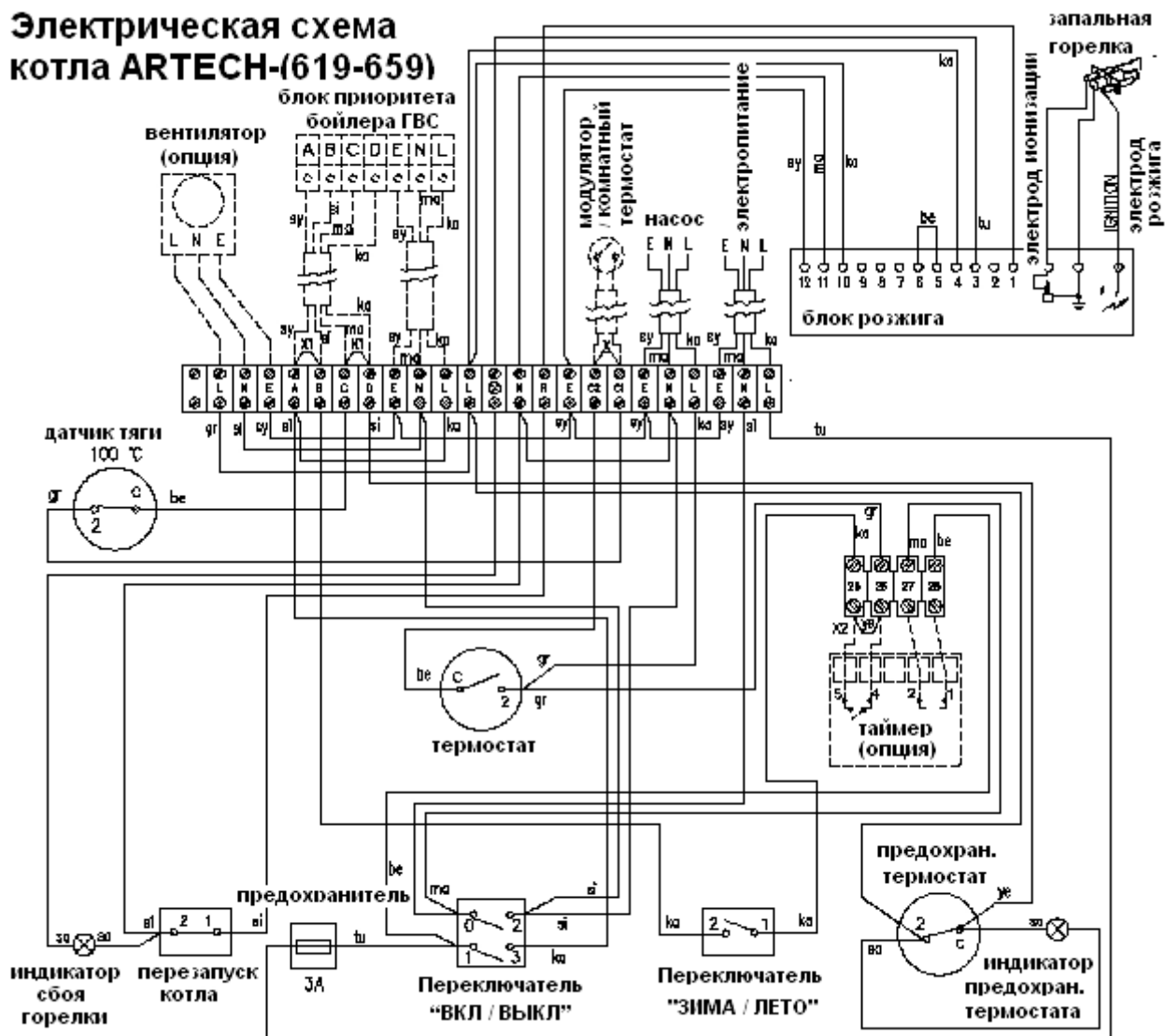


Места, установка датчика температуры в которых не рекомендуется:



Параграф 7. Схемы электрических соединений

Электрическая схема котла ARTECH-(619-659)



X : Данный провод должен быть удален в случае подключения комнатного термостата или модулятора давления газа

X1: Данный провод должен быть удален в случае подключения блока приоритета вторичного бойлера

X2: Данный провод должен быть удален в случае подключения программатора

L1: Предупредительный индикатор предохранительного термостата

L2: Предупредительный индикатор горелки

ka – коричневый

ma – синий

sy - желто-зеленый

si – черный

gr – серый

tu - оранжевый

ye – зеленый

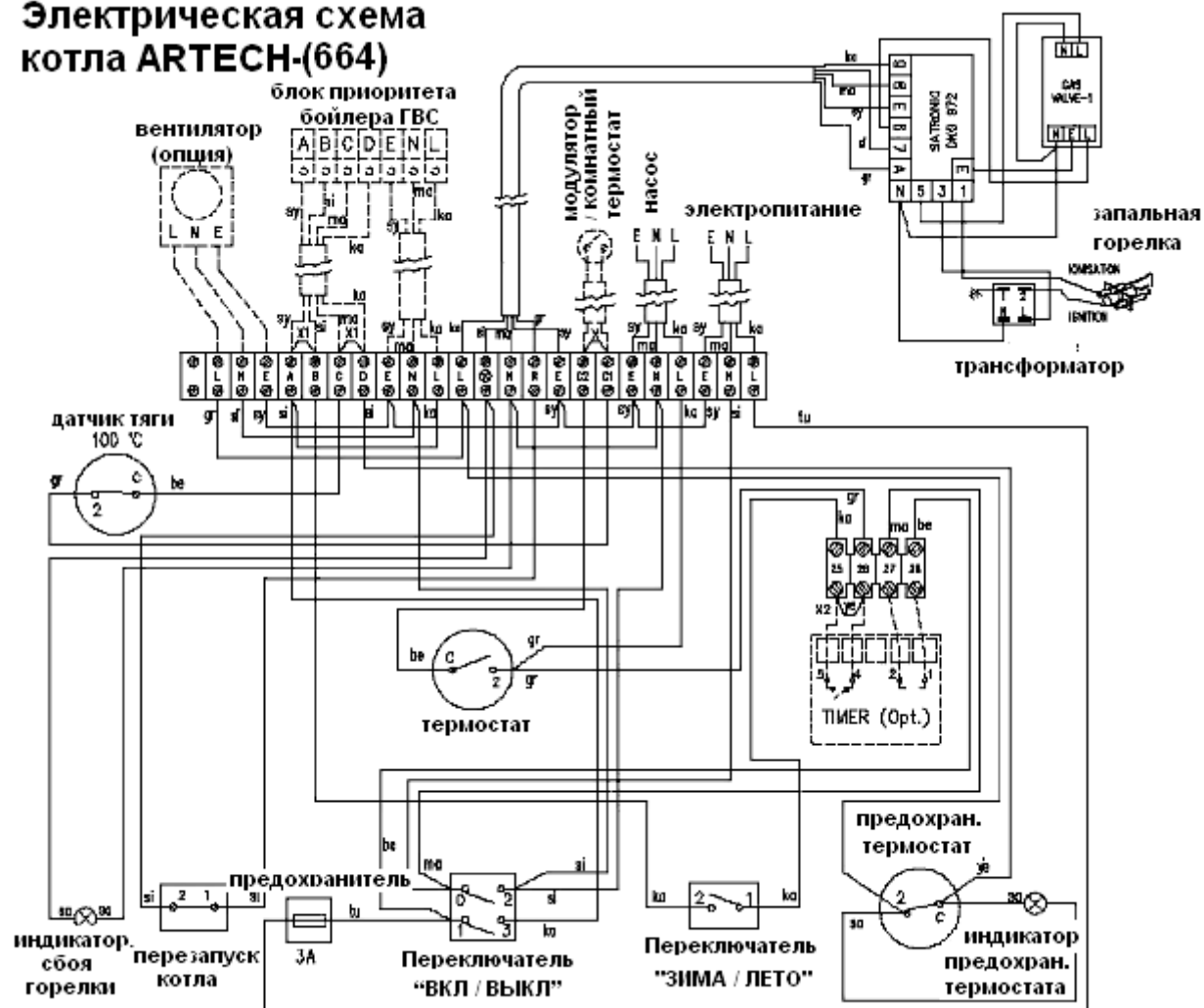
be - белый

L – фаза

N – нейтраль

E – земля

Электрическая схема котла ARTECH-(664)



X : Данный провод должен быть удален в случае подключения комнатного термостата или модулятора давления газа

X1: Данный провод должен быть удален в случае подключения блока приоритета вторичного бойлера

X2: Данный провод должен быть удален в случае подключения программатора

L1: Предупредительный индикатор предохранительного термостата

L2: Предупредительный индикатор горелки

ka – коричневый	ma – синий	sy - желто-зеленый
si – черный	gr – серый	tu - оранжевый
ye – зеленый	be - белый	L – фаза
		N – нейтраль
		E – земля

Производитель:
 Türk Demir Döküm Fabrikaları A.S.
 Inegöl Tesislari Organize Sanayi Bölgesi, 16400, Inegöl - Bursa - Türkiye
 90 (224) 714 8200 / 90 (224) 714 8210
www.demirdokum.com

Представительство в России:
 Россия, 109147, Москва,
 ул. Марксистская 16, 4-ый этаж
 (095) 231-3010 / 11
www.demirdokum.ru