

**polaris**  
БЫТОВАЯ ТЕХНИКА

Руководство по эксплуатации / Гарантия  
Manual instruction / Guarantee



**RHP 1802**

Увлажнитель воздуха  
Air humidifier

**Увлажнитель воздуха**  
**POLARIS**  
**Модель RHP 1802**  
**Инструкция по эксплуатации**

Благодарим Вас за выбор продукции, выпускаемой под торговой маркой POLARIS. Наши изделия разработаны в соответствии с высокими требованиями качества, функциональности и дизайна. Мы уверены, что Вы будете довольны приобретением нового изделия нашей фирмы.

***Оглавление***

Оптимальный уровень относительной влажности.....	3
Общие указания по безопасности.....	3
Специальные указания по безопасности данного прибора.....	4
Описание прибора.....	4
Комплектация изделия.....	5
Эксплуатация прибора.....	6
-Установка и снятие крышки	
-Установка фильтра	
- Эксплуатация прибора	
Чистка и уход.....	8
Панель управления.....	9
Неисправности и их устранение.....	10
Технические данные.....	11
Информация о сертификации.....	11
Гарантийное обязательство.....	12

**Влажность воздуха** является одним из жизненно необходимых показателей для поддержания здоровья человека. Воздух всегда содержит водяной пар, его процент зависит от температуры окружающей среды. Чем выше температура, тем больше водяных паров содержится в воздухе. В современных железобетонных и кирпичных зданиях особенно в зимнее время наблюдается пониженный уровень влажности, что отрицательно влияет на здоровье человека

## Оптимальный уровень относительной влажности.

Оптимальный уровень влажности для людей:	45%RH - 65%RH
Уровень влажности для помещений, где находятся компьютеры и оборудование связи:	45%RH - 60%RH
Уровень влажности для помещений, где находятся мебель и музыкальные инструменты:	40%RH - 60%RH
Оптимальный уровень влажности в библиотеках, художественных галереях и музеях:	40%RH - 60%RH

Перед началом эксплуатации прибора внимательно прочитайте данную инструкцию, в которой содержится важная информация, касающаяся Вашей безопасности, а также рекомендации по правильному использованию прибора и уходу за ним.

Сохраните инструкцию вместе с гарантийным талоном, кассовым чеком, по возможности, картонной коробкой и упаковочным материалом.

## Общие указания по безопасности

- Прибор предназначен исключительно для использования в быту.
- Прибор должен быть использован только по назначению.
- Каждый раз перед включением прибора осмотрите его. При наличии повреждений прибора и сетевого шнура ни в коем случае не включайте прибор в розетку.
- **Внимание! Не используйте прибор вблизи ванн, раковин или других емкостей, заполненных водой.**
- Ни в коем случае не погружайте прибор в воду или другие жидкости.
- Для дополнительной защиты целесообразно установить устройство защитного отключения (УЗО). Обратитесь за советом к квалифицированному специалисту.
- Включайте прибор только в источник переменного тока (~). Перед включением убедитесь, что прибор рассчитан на напряжение, используемое в сети.
- **Любое ошибочное включение лишает Вас права на гарантийное обслуживание.**
- Перед включением прибора в сеть убедитесь, что он находится в выключенном состоянии.
- Не используйте прибор вне помещений. Предохраняйте прибор от жары, прямых солнечных лучей, ударов об острые углы, влажности (ни в коем случае не погружайте прибор в воду). Не прикасайтесь к прибору влажными руками. При намокании прибора сразу отключите его от сети.
- По окончании эксплуатации, чистке или поломке прибора всегда отключайте его от сети.
- Не оставляйте прибор без присмотра. Храните прибор в недоступном для детей месте.
- Использование прибора детьми и людьми с ограниченными способностями возможно только под непосредственным наблюдением и контролем

- Нельзя переносить прибор, держа его за сетевой шнур. Запрещается также отключать прибор от сети, держа его за сетевой шнур. При отключении прибора от сети держитесь за штепсельную вилку.
- При хранении прибора не допускайте резких изломов сетевого шнура, так как со временем это может привести к выходу его из строя.
- Замену сетевого шнура могут осуществлять только квалифицированные специалисты - сотрудники сервисного центра. Неквалифицированный ремонт представляет прямую опасность для пользователя.
- Не производите ремонт прибора самостоятельно. Ремонт должен производиться только квалифицированными специалистами сервисного центра.
- Для ремонта прибора могут быть использованы только оригинальные запасные части.

## Специальные указания по безопасности данного прибора

- Прибор предназначен только для бытового использования.
- Запрещается использовать прибор на неровных, неустойчивых поверхностях.
- При работе увлажнитель должен находиться на достаточном расстоянии от мебели, электроники и других предметов, во избежание их повреждения.
- Отключайте прибор от сети во время чистки или заполнения бачка для воды.
- Избегайте контакта прибора с водой.
- Отключайте прибор, когда бачок для воды пуст.
- Для заполнения прибора используйте только чистую холодную воду.
- Чистите и дезинфицируйте прибор после каждого использования.

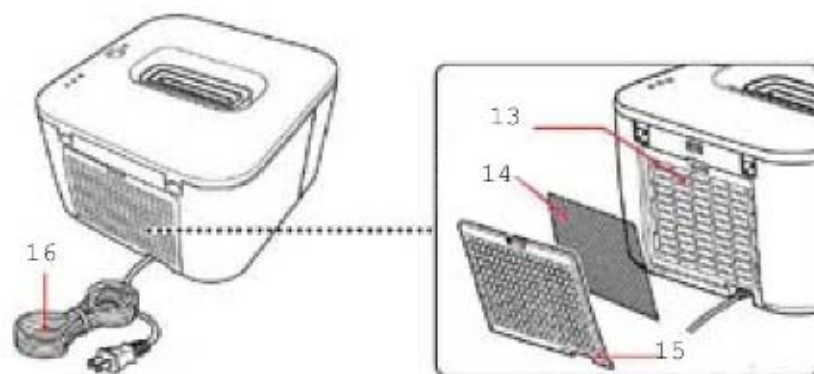
## Описание прибора

- |   |                                 |
|---|---------------------------------|
| 1. Крышка корпуса                               | 13. Вход воздуха                |
| 2. Дефлектор подачи <b>увлажненного</b> воздуха | 14. Входной/пылезащитный фильтр |
| 3. Индикатор режима работы                      | 15. Держатель входного фильтра  |
| 4. Индикатор питания                            | 16. Шнур питания                |
| 5. Корпус                                       |                                 |
| 6. Индикатор отсутствия воды                    |                                 |
| 7. Внешний индикатор уровня воды                |                                 |
| 8. Поплавок уровня воды                         |                                 |
| 9. Емкость для воды                             |                                 |
| 10. Крышка-клапан емкости для воды              |                                 |
| 11. Основной фильтр                             |                                 |
| 12. Лоток для воды                              |                                 |

Передняя панель



Задняя панель



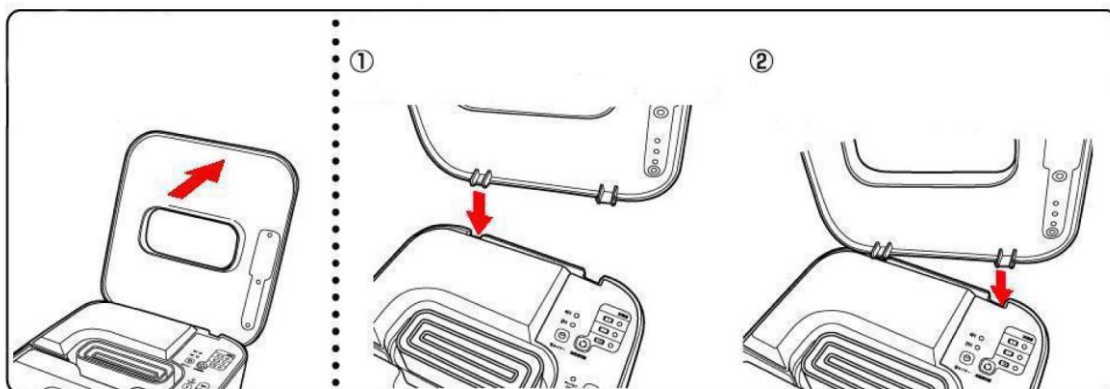
## Комплектация изделия

1. Устройство
2. Фильтр
3. Инструкция по эксплуатации

## Эксплуатация прибора

### Установка и снятие крышки

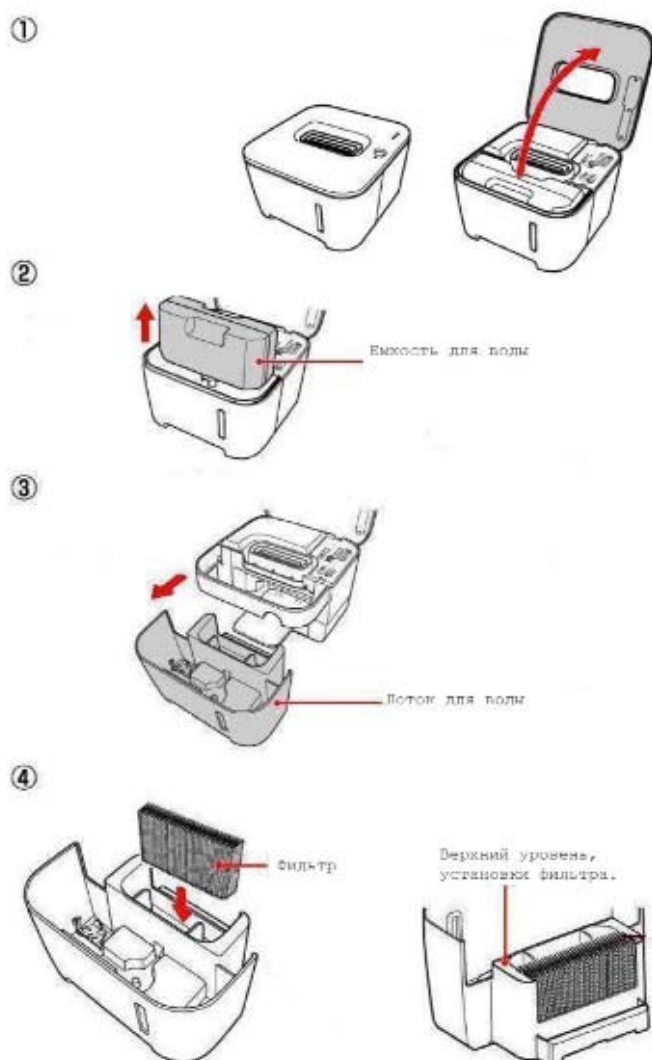
- Чтобы снять крышку откройте её и потяните вверх, как показано на рисунке ниже
- Чтобы установить крышку на место сначала подсоедините одну петлю, после чего подсоедините вторую и нажмите на крышку, как показано на рисунке ниже.



### Установка фильтра

1. Установите устройство на ровную поверхность
2. Выньте емкость для воды из увлажнителя
3. Выньте лоток для воды
4. Установите фильтр в лоток для воды.
5. Установите емкость для воды и лоток для воды обратно в увлажнитель. Закройте крышку.

## Эксплуатация прибора



- Заполните бачок, используя только холодную чистую воду (предпочтительно дистиллированную)
- Включите прибор в электрическую сеть.
- Чтобы включить увлажнитель, откройте крышку, нажмите кнопку POWER on/off (ВКЛ/ВЫКЛ) на панели управления. При этом загорится индикатор включения.
- Нажмите кнопку "Humidifying Mode" (режим увлажнения) для увеличения или уменьшения интенсивности парообразования.
- При необходимости нажмите клавишу Safe lock (блокировка клавиатуры).
- Для включения таймера нажмите кнопку "TIMER" (ТАЙМЕР) и установите время работы прибора 2 или 4 часа.
- Всегда следите за количеством воды в бачке. Если во время работы в бачке закончится вода, то увлажнитель отключится автоматически и загорится световой индикатор отсутствия воды.
- Чтобы выключить прибор, нажмите кнопку POWER on/off (ВКЛ/ВЫКЛ) на панели управления

## Чистка и уход

- Перед чисткой отключите прибор от сети.
- Не применяйте растворителей или абразивов.
- Для очистки бачка для воды используйте слабый раствор хлора с водой.
- Промойте бачок теплой водой и вытрите его насухо.
- Очищайте датчик воды с помощью щетки.
- Промойте основной фильтр в чистой воде несколько раз.
- Храните прибор в прохладном сухом месте. Убедитесь в том, что прибор отключен от сети, когда он не используется.
- Рекомендуется чистить входной/пылезащитный фильтр 1 раз в неделю:

- ① Выньте держатель входного/пылезащитного фильтра из прибора, затем извлеките фильтр.

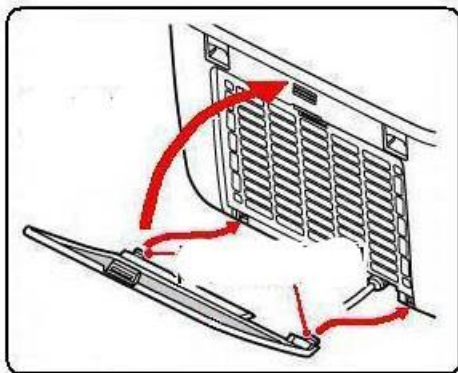


- ② Очистите фильтр и его держатель с помощью пылесоса.



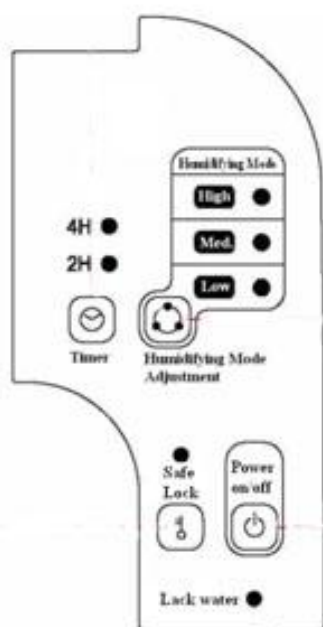


- ③ После этого установите фильтр в прибор, закрепив держатель.



закрепите нижние зажимы держателя, затем зафиксируйте верхний

## Панель управления



ТАЙМЕР (TIMER) - эта функция позволяет установить время работы увлажнителя 2 или 4 часа. По истечении этого времени Ваш увлажнитель отключится.

РЕЖИМ УВЛАЖНЕНИЯ (Humidifying mode ) - Вы можете выбрать три режима.

- LOW - Естественное увлажнение. При выборе этого режима Ваш увлажнитель может работать без перерыва до 24 часов (при полной заправке бочка до начала работы).
- MED - Средний уровень (принудительное увлажнение). При выборе этого режима Ваш увлажнитель может работать без перерыва до 10 часов (при полной заправке бочка до начала работы).
- HIGH - Быстрое увлажнение (принудительное увлажнение). При выборе этого режима Ваш увлажнитель может работать без перерыва до 7 часов (при полной заправке бочка до начала работы).

ВКЛ/ВЫКЛ (POWER ON/OFF) - Кнопка включения / выключения увлажнителя.

ИНДИКАТОР ОТСУТСТВИЯ ВОДЫ (LACK OF WATER) – Если в емкости заканчивается вода, то загорается данный индикатор.

БЛОКИРОВКА КЛАВИАТУРЫ (SAFE LOCK) Для блокировки клавиатуры нажмите эту кнопку и удерживайте в течении 2 секунд. Для отключения данной функции, также необходимо удерживать кнопку нажатой в течении 2 секунд.

## Настройка режима увлажнения



Увлажнение - 80мл/ч

Увлажнение – 200мл/ч

Увлажнение – 280мл/ч

## Обращаем Ваше внимание на следующее:

1. При работе прибора в естественном режиме увлажнения внешние признаки испарения отсутствуют.
2. Подача воды из бака может сопровождаться характерным звуком, что не является признаком неисправности.
3. Интенсивность увлажнения зависит от влажности и температуры в помещении. Чем ниже влажность в помещении, тем интенсивнее увлажнение; и наоборот - при высокой влажности увлажнение будет интенсивным настолько, насколько это требует недостаток влажности в помещении.
4. Выход холодного/теплого воздуха из дефлектора является признаком нормальной работы прибора и не является признаком неисправности.

## Неисправности и их устранение

Неисправность	Причина	Устранение неисправности
Неприятные запахи при включении.	Вода грязная или застоявшаяся.	Очистите бачок, наполните его чистой водой.
Необычные звуки	Бачок не установлен на основании увлажнителя. Бачок пуст.	Установите бачок. Заполните бачок водой.

## Технические данные

Напряжение: 220-240 В

Частота: ~50 Гц

Мощность: 170 Вт

Объем бачка для воды: 2 литра



**Примечание:** Вследствие постоянного процесса внесения изменений и улучшений, между инструкцией и изделием могут наблюдаться некоторые различия. Производитель надеется, что пользователь обратит на это внимание.

## Информация о сертификации

Прибор сертифицирован на соответствие нормативным документам РФ.



**Расчетный срок службы изделия:**

3 года

**Гарантийный срок:**

1 год со дня покупки

### Производитель:

Texton Corporation LLC - ООО "Текстон Корпорэйшн"  
1201 Market Street, Wilmington de.19801, State of Delaware, USA  
1201 Маркет Стрит, Вилмингтон 19801, штат Делавэр, США

## Гарантийное обязательство

Изделие: Увлажнитель воздуха

Модель: РНР 1802

Настоящая гарантия предоставляется изготовителем в дополнение к правам потребителя, установленным действующим законодательством, и ни в коей мере не ограничивает их.

Настоящая гарантия действует в течение 12 месяцев, с даты приобретения изделия, и подразумевает гарантийное обслуживание изделия в случае обнаружения дефектов, связанных с материалами и работой. В этом случае потребитель имеет право, среди прочего, на бесплатный ремонт изделия. Настоящая гарантия действительна при соблюдении следующих условий:

1. Гарантийное обязательство распространяется на все модели, выпускаемые компанией «Textron Corporation LLC» в странах, где предоставляется гарантийное обслуживание (независимо от места покупки).
2. Изделие должно быть приобретено исключительно для личных бытовых нужд. Изделие должно использоваться в строгом соответствии с инструкцией по эксплуатации с соблюдением правил и требований по безопасности.
3. Обязанности изготовителя по настоящей гарантии исполняются продавцами – уполномоченными дилерами изготовителя и официальными обслуживающими (сервис) центрами. Настоящая гарантия не распространяется на изделия, приобретенные у неуполномоченных изготовителем продавцов, которые самостоятельно отвечают перед потребителем в соответствии с законодательством.
4. Настоящая гарантия не распространяется на дефекты изделия, возникшие в результате:
  - Химического, механического или иного воздействия, попадания посторонних предметов вовнутрь изделия;
  - Неправильной эксплуатации, заключающейся в использовании изделия не по его прямому назначению, а также установки и эксплуатации изделия с нарушением правил и требований техники безопасности;
  - Износа деталей отделки, ламп, батарей, защитных экранов, накопителей мусора, ремней, щеток и иных деталей с ограниченным сроком использования;
  - Ремонта изделия, произведенного лицами или фирмами, не являющимися авторизованными сервисными центрами\*;
5. Настоящая гарантия действительна по предъявлении вместе с оригиналом настоящего талона, оригиналом товарного чека, выданного продавцом, и изделия, в котором обнаружены дефекты.
6. Настоящая гарантия действительна только для изделий, используемых для личных бытовых нужд, и не распространяется на изделия, которые используются для коммерческих, промышленных или профессиональных целей.

По всем вопросам гарантийного обслуживания изделий POLARIS обращайтесь к Вашему местному официальному продавцу POLARIS.

*\*Адреса авторизованных обслуживающих центров на сайте Компании: [www.polar.ru](http://www.polar.ru)*