



RVA 43.223

**Контроллер для внешнего компенсационного
управления котлом и отопительной зоной**

Основная техническая документация

Содержание

Обзор	5
Краткое описание.....	5
Характеристика	5
Ассортимент	7
Возможность применения	8
Предупреждение к использованию изделия	8
Электрическая установка	9
Инструкция для электрической установки	9
Порядок установки.....	9
Обзор параметров - уровень пользователя	10
Обзор параметров - уровень специалиста по отоплению	11
Параметризация - уровень производителя (OEM)*	13
Обзор параметров - уровень производителя (OEM)*	14
Обслуживание	15
Элементы управления.....	15
Примеры использования	16
Тип оборудования RVA43 - № 1	16
Тип оборудования RVA43 - № 3	17
Размеры.....	18
Технические данные	19

* только для первичных производителей (OEM) и сервисных центров

Примечания :

Краткое описание

ALBATROS RVA 43.223 являются контроллерами предназначенными для серийной установки на источники тепла с:

- 1 - или 2 - ступенчатой горелкой
- зарядным насосом для обогрева теплой воды или перепускным клапаном
- насосом котла, подкачивающим насосом или насосом отопления

Котел и отопительная зона регулируется путем внешнего компенсационного управления. Обогрев теплой воды регулирован в зависимости от температуры резервуара и программы времени.

Гамма RVA. 43.223 основывается на нескольких контроллерах, которые совместно сотрудничают и дополняют друг друга по своему использованию и функциями. Приборы способны передавать данные друг другу и таким образом управлять более крупными отопительными системами или каскадом котлов.

Характеристика

Расход тепла

- Внешнее компенсационное управление котлом с или без учета влияния внешней температуры для 1 - или 2 - ступенчатых горелок
- Регулирование одной насосной зоны отопления
- Резкое затухание и быстрый обогрев
- Ежедневное автоматическое приглушение отопления
- Автоматическое переключение режимов лето/зима
- Дистанционное управление при помощи цифрового или аналогового прибора для помещения. Обратный учет динамики здания
- Автоматическое приспособление кривых отопления в соответствии с конструкцией здания и расходом тепла (в случае подключения прибора для помещения)

Защита системы

- Сброс нагрузки котла в течение старта
- Защита котла от перегрева (развертка насоса котла)
- Установка нижнего и верхнего пределов температуры котла (отопительной воды на выходе из котла)
- Защита оптимального промежутка времени работы горелки при помощи установки минимального промежутка времени работы горелки
- Защита от замерзания здания, системы, резервуара теплой воды и также котла
- Защита насоса путем регулярного "прокручивания"

Обслуживание	<ul style="list-style-type: none"> • Установка температуры при помощи поворотной кнопки • Программирование отопления на всю неделю или на один день • Кнопка для установки автоматической работы в экономичном режиме на протяжении всего года • Функция "трубочист" при помощи кнопки • Проверка реле и датчиков для простого ввода в эксплуатацию и проверка функций • Простая установка вида режима при помощи кнопок • Переключение вида режима при помощи "телефонного дистанционного выключателя" • Сервисное устройство ввода для местной параметризации и запроса данных
Теплая вода	<ul style="list-style-type: none"> • Обогрев теплой воды при помощи зарядного насоса или перепускного клапана • Требуемая температура затухания теплой воды • Возможность выбора программы обогрева теплой воды • Возможность выбора приоритета для обогрева теплой воды • Возможность установки превышения температуры отопительной воды для подогрева теплой воды
Система применения	<ul style="list-style-type: none"> • Возможность передачи данных посредством <i>Local-Process-Bus (LPB)</i> • Возможность управления каскадом котлов • Ввод для датчика температуры отопительной воды на выходе из каскада котлов • Применение в архитектуре системы для всех контроллеров типа <i>RVA...</i> • Возможность добавить дальнейшие отопительные зоны
Регистрация	<ul style="list-style-type: none"> • Регистрация времени работы горелки • Регистрация количества включений горелки

Ассортимент

Для настоящего ассортимента можно применить нижеприведенные приборы и компоненты:

Контроллеры	<i>RVA43.223</i>	контроллер котла и отопительной зоны	
	<i>RVA46.531</i>	контроллер отопительной зоны	
Приборы помещения	<i>QAA70</i>	цифровой многофункциональный прибор для помещения	
	<i>QAA50</i>	цифровой прибор для помещения	
	<i>QAA95</i>	аналоговый прибор для помещения	
Датчики	<i>QAC31...</i>	датчик внешней температуры (<i>NTC 600</i>)	
	<i>QAZ21...</i>	кабельный датчик температуры (в гильзу)	
	<i>QAD21...</i>	прижимной датчик температуры	
Винтовой клеммник <i>Rast 5</i>	<i>AGP2S.02M</i>	<i>LPB</i> (2-поз.)	фиолетовая
	<i>AGP2S.02G</i>	прибор для помещения (2-поз.)	синяя
	<i>AGP2S.06A</i>	датчики (6-поз.)	белая
	<i>AGP3S.02D</i>	сетевое питание (2-поз.)	черная
	<i>AGP3S.05D</i>	горелка (5-поз.)	красная
	<i>AGP3S.03B</i>	насосы (3-поз.)	коричневая

Возможности применения

Рынок назначения	<ul style="list-style-type: none">• Первичные производители (<i>OEM</i>).• Производители комбинированных и классических котлов.
Здания	<ul style="list-style-type: none">• Жилые и коммерческие здания с собственным отоплением и обогревом теплой воды.• Жилые и коммерческие здания с центральным отоплением.
Отопительные системы	<ul style="list-style-type: none">• Стандартные отопительные системы как например: радиаторные, конвекционные, расположенные в полу, потолочные и пылающие системы• С или без подготовки теплой воды..
Источники тепла	<ul style="list-style-type: none">• 1 или 2 - ступенчатый котел с газовой или масляной горелкой.• Однородный каскад котлов с управляемым переключением (для 1 или 2 ступенчатых горелок одинаковой мощности).• Соединение нескольких источников тепла с фиксированным приоритетом (постепенное включение).

Правильное применение изделий

- Приборы должны применяться только для систем и решений описанных в настоящей документации.
- При использовании приборов должны соблюдаться все требования описанные в статье "Технические данные".
- Во время установки должны соблюдаться все местные стандарты и инструкции.

Электрическая установка

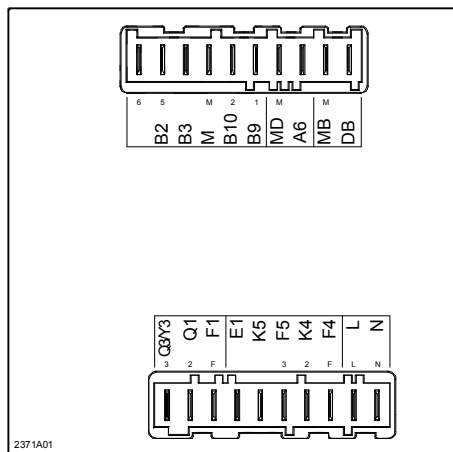
Инструкция для электрической установки

- Подключение для малого и сетевого напряжения отделено друг от друга.
- Для проводки должны быть выполнены требования класса защиты II, то есть кабели для датчиков и кабели питания не должны укладываться в одном кабельном канале

Порядок установки

Во первых необходимо подключить соответствующие кабели к цветным клеммникам. Сама установка контроллера очень проста благодаря кодированной системе клемм.

Клеммник для подключения



вид контроллера - задняя сторона !

малое напряжение

<i>DB</i>	Дата Бус (<i>LPB</i>)
<i>MB</i>	Ноль Бус (<i>LPB</i>)
<i>A6</i>	Прибор для помещения Бус (<i>PPS</i>)
<i>MD</i>	Ноль прибора для помещения Бус - (<i>PPS</i>)
<i>B9</i>	Датчик внешней температуры
<i>B10</i>	Датчик каскада на выходе из котлов
<i>M</i>	Ноль для датчиков
<i>B3</i>	Датчик горячей воды
<i>B2</i>	Датчик темп. выхода из котла
-	Неподключено

сетевое напряжение

<i>N</i>	Питание - нулевой провод
<i>L</i>	Питание - фаза перем. ток 230 В
<i>F4</i>	Клемма 1. степени горелки - фаза
<i>K4</i>	Клемма 1. степени горелки
<i>F5</i>	Клемма 2. степени горелки - фаза
<i>K5</i>	Клемма 2. степени горелки
<i>E1</i>	Время работы горелки степени № 1
<i>F1</i>	Клемма контактов управления <i>Q1/Q3</i> - фаза
<i>Q1</i>	Клемма насоса котла / насос отопительной зоны
<i>Q3/Y3</i>	Насос/перепускной клапан тепловой воды

Обзор параметров - уровень пользователя

Строч-ка	Функция	Диапазон	Единица	?ag	Исходная установка
1	Время	0...23:59	час/мин.	1 мин.	00:00
2	День недели	1...7	день	1 день	1
5	Программа отопления - предыскание 1-7 Недельный блок 1...7 Отдельные дни	1-7 / 1...7	день	1 день	-
6	Время включ. 1. период обогрева	- :- -...24:00	час/мин.	10 мин.	06:00
7	Время выключ. 1. период обогрева	- :- -...24:00	час/мин.	10 мин.	22:00
8	Время включ. 2. период обогрева	- :- -...24:00	час/мин.	10 мин.	- :- -
9	Время выключ. 2. период обогрева	- :- -...24:00	час/мин.	10 мин.	- :- -
10	Время включ. 3. период обогрева	- :- -...24:00	час/мин.	10 мин.	- :- -
11	Время выключ. 3. период обогрева	- :- -...24:00	час/мин.	10 мин.	- :- -
12	Вид режима подготовки теплой воды 0 Выключено 1 Включено	0 / 1	-	1	1
13	Номинальная требуемая темпер. теп. воды (<i>TBWw</i>) <i>TBWw</i> Строчка 80 <i>TBWmax</i> Строчка 31 (OEM)	<i>TBWR</i> ... <i>TBW</i> макс.	°C	1	55
14	Требуемое понижение темп. комнаты (<i>TRRw</i>) <i>TRF</i> Строчка 15 <i>TRN</i> Кнопка выбора	<i>TRF</i> ... <i>TRN</i>	°C	0,5	16
15	Требуемая температура защиты от замерзания комнаты (<i>TRFw</i>) <i>TRR</i> Строчка 14	4... <i>TRR</i>	°C	0,5	10

Строчка	Функция	Диапазон	Единица	?аг	Исходная установка
16	Температура переключения режимов лето/зима (THG)	8...30	°C	0,5	17
17	Крутизна отопительной кривой :- - Не действует 2,5...40 Действует	-:- / 2,5...40	-	0,5	15
18	Настоящая температура в комнате (TRx)	0...50	°C	0,5	-
19	Настоящая внешняя температура (TAx)	-50...+50	°C	0,5	-
20	Время работы 1.степени горелки (tBR1) Ввод E1	0...65536	час	2	0
21	Время работы 2.степени горелки (tBR2) Выход K5	0... 65536	час	2	0
22	Количество включений 1. степени горелки Ввод E1	0... 65536	-	1	0
23	Стандартная прогр. для строчек № 6...11 Активизируется одновременным нажатием кнопок "+" и "-" в течение 3 секунд.	-	-	-	-
50	Изображение кода ошибок	0...255	-	1	-

Обзор параметров - уровень специалиста по отоплению

Строчка	Функция	Диапазон	Единица	Заг	Исходная установка
51	Проверка выходов (реле) 0 Режим контроллера 1 Все выходы ВЫКЛ. 2 1. степень горелки ВКЛ. 3 1. и 2. степени горелки ВКЛ. K4 / K5 4 Насос отопительной зоны ВКЛ. Q1 5 Насос обогрева теп. воды ВКЛ. Q3/Y3 Переп. клапан теп. воды ВКЛ. Q3/Y3	0...5	-	1	0
52	Проверка устройств ввода (датчиков) 0 Датчик температуры котла 1 Датчик температуры теплой воды 3 Датчик внешней температуры 4 Датчик температуры помещения	0...4	-	1	0
53	Изображение типа оборудования	0...10	-	1	-
54	Изображ. номинальной требуемой темп. комнаты	0...35	°C	0,5	-
56	Настоящая темпер. теплой воды (TBWx) Ввод B3	0...140	°C	1	-
57	Настоящая величина температуры котла (TKx) Ввод B2	0...140	°C	1	-
58	Настоящая темп. отоп. воды на выходе из каскада котлов Ввод B10	0...140	°C	1	-
62	Изображение PPS - коммуникации 000 телефонный выключатель действует --- без коммуникации 0...255 коммуникация OK	0...255	-	1	-
63	Тип прибора помещения 0 QAA95 1 QAA50 / QAA70	0 / 1	-	1	1
64	Параллельный сдвиг отопительных кривых	-4,5...+4,5	°C (K)	0,5	0,0
65	Влияние температуры помещения 0 Не действует 1 Действует	0 / 1	-	1	1
67	Разность включения помещения (SDR) --- Не действует 0,5...4,0 Действует	0,5...4,0	°C (K)	0,5	1,0

Строч-ка	Функция	Диапазон	Единица	?аг	Исходная установка
68	Минимальный предел требуемой темп. отопительной воды (<i>TVmin</i>) <i>TVmax</i> Строчка 69	8... <i>TVmax</i>	°C	1	8
69	Максимальный предел требуемой темп. отопительной воды (<i>TVmax</i>) <i>TVmin</i> Строчка 68	<i>TVmin</i> ...95	°C	1	80
70	Тип конструкции здания 0 Тяжелая 1 Легкая	0 / 1	-	1	1
71	Приспособление отопительных кривых 0 Не действует 1 Действует	0 / 1	-	1	1
72	Функция насосов (выход Q1) 0 Без насоса 1 Насос котла/Насос отопительной зоны 2 Вспомогательный насос	0...2	-	1	1
80	Требуемая темп. затухания теплой воды (<i>TBWR</i>) <i>TBWw</i> Строчка 13	8... <i>TBWw</i>	°C	1	40
81	Программа обогрева теплой воды 0 24 часов в день 1 Местная программа теп. воды 2 Местная программа теп. воды, начало с опережением на 1ч перед программ. отопления 3 Системная программа теп. воды, начало с опережением на 1ч перед программ. отопления	0...3	-	1	3
82	Тип датчика температуры теплой воды 0 Датчик 1 Термостат	0 1	-	1	0
83	Минимальное ограничение требуемой темп. котла (<i>TKmin</i>) <i>TKmin_t</i> Строчка 1 OEM <i>TKmax</i> Строчка 2 OEM	<i>TKmin_t</i> ... <i>TKmax</i>	°C	1	40
84	Тип горелки 0 1-ступенчатая 1 2-ступенчатая	0 / 1	-	1	1

Строчка	Функция	Диапазон	Единица	?аг	Исходная установка
85	Адрес прибора (контроллера) 0 самостоятельный 1...16 адрес прибора (контроллера)	0...16	-	1	0
86	Адрес отсека 0 1...14	0...14	-	1	0
87	Время работы (часы) 0 автономные часы 1 системное время 2 системное время с перестановкой 3 системные величины (Master)	0...3	-	1	3
88	Функция переключения режима лето/зима 0 только местное выключение 1 центральное переключение всех отопительных зон	0 / 1	-	1	0
89	Центральный выключатель - "Готовность" 0 ВЫКЛ. (не действует) 1 ВКЛ. (все приборы в "готовности")	0 / 1	-	1	0
92	Питание контроллер - BUS 0 Выключ. (центральное питание BUS) 1 Авто (питание BUS контроллером)	0 / 1	-	1	1
93	Изображение питание контроллера - BUS	Вкл. / Выкл.	-		-
94	Изображение BUS - коммуникации	Вкл. / Выкл.	-		-
95	Источник информации о внешней температуре (контроллер(ы) с датчиком внеш. температуры) --- нет сигнала 00.01...14.16 адрес	00.01...14.16	-	1	-
96	Переключение порядка стартов котлов каскада -- без переключения 10...990 авто. переключ. в соответствии с наработкой	10...990	час	10	100
97	Интеграл пуска для переключения порядка котлов	0...500	°С(К) мин	1	200

Удалено: 5


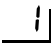



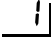
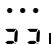
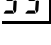


Строч-ка	Функция	Диапазон	Единица	Числ	Исходная установка
98	Обратный интеграл для переключения порядка котлов	0...500	°С(К) мин	1	50
99	Отдельный контроль обогрева теп. воды в каскаде 0 Выкл. 1 Вкл.	0 / 1	-	1	0

Удалено: 1

Параметризация - уровень производителя (OEM)

Описание Специфический выбор параметров и функций защиты котла для производителей котлов.

Установка

	Кнопка	Описание	Строчка
1	 9 секунд	Нажмите одновременно кнопки выбора строчки в течение минимально 9 секунд. <i>После этого покажется специальный индикатор для записи CODE.</i>	
2	CODE	При помощи кнопок  и  нажмите соответствующую комбинацию кода доступа <i>CODE</i> . <i>В случае правильного выбора комбинации попадете в режим программирования "OEM".</i> → Неправильный код : В случае введения неправильного кода, регулятор вернется обратно в режим "Специалист отопления".	
3		При помощи кнопок для выбора строчек установите соответствующий номер строчки. <i>В нижеследующем обзоре параметров показаны все возможности строчек.</i>	  
4		Установите требуемую величину при помощи кнопки плюс или минус. Установка будет записана немедленно, если покинете режим установки или перейдете на новую строчку. <i>В нижеследующем обзоре параметров наглядно показаны все возможности установления строчек.</i>	
5		Нажатием любой кнопки режима покинете режим программирования для "OEM". → <i>Примечание :</i> <i>После примерно 8 минут без подтверждения кнопкой контроллер автоматически возвращается в режим избранный в предыдущем шаге.</i>	Постоянное изображение

Пример



Каждое нажатие кнопки считается как ввод *CODE* в соответствующую позицию. В случае нажатия неправильной кнопки, весь *CODE* будет неправильным. Для вступления в уровень *OEM* необходимо повторить весь процесс. Для подтверждения нажатия кнопки соответствующая позиция изменится на 1.

Сроч-ка	Функция	Диапазон	Единица	?ag	Исходная установка
1	Минимальный предел низшей температуры котла ($TKmin_t$) $TKmin$ Строчка 83	8... $TKmin$	°C	1	40
2	Максимальный предел температуры котла ($TKmax$) $TKmin$ Строчка 83	$TKmin$...120	°C	1	80
3	Разность включения котла (SDK)	0...20	°C (K)	1	8
4	Минимальный промежуток времени работы горелки	0...10	мин.	1	4
5	Интеграл пуска 2. степени горелки	0...500	°C (K) мин.	1	50
6	Обратный интеграл 2. степени горелки	0...500	°C (K) мин.	1	10
8	Удлинение времени работы насоса (после выключения горелки)	0...20	мин.	1	5
9	Вид режима котла 0 Постоянная работа котла 1 Автоматическая работа котла	0 / 1	-	1	1
22	Коэффициент усиления влияния температуры помещения. ($KORR$)	0...20	-	1	4
23	Константа быстрого затухания (KON) (без датчика температуры помещения)	0...20	-	1	8
24	Превышение требуемой величины температуры помещения (в течение быстрого обогрева)	0...20	°C (K)	1	5
25	Защита от замерзания 0 не действует 1 действует	0 / 1	-	1	1
31	Максимальная требуемая номинальная величина температуры теплой воды ($TBWmax$)	8...80	°C	1	60
32	Разность включения теплой воды ($SDBW$)	0...20	°C (K)	1	5

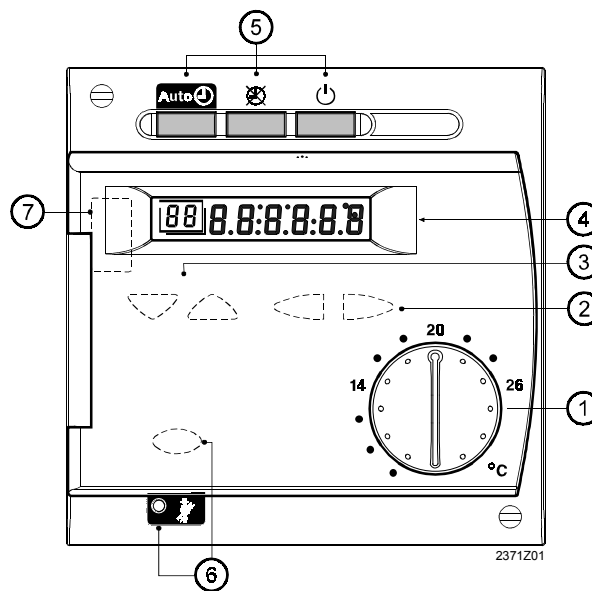
Сроч-ка	Функция	Диапазон	Единица	?ag	Исходная установка
33	Превышение темп. котла (над требуемой темп. теплой воды).	0...30	°С (К)	1	16
34	Вид обогрева теплой воды 0 с зарядным насосом 1 с перепускным клапаном	0 / 1	-	1	0
35	Приоритет обогрева теплой воды 0 абсолютный 1 скользящий 2 никакой (параллельный)	0...2	-	1	1
41	Постоянное изображение 0 день / время 1 настоящая величина температуры котла	0 / 1	-	1	0
42	Посторонние источники тепла	-2...+4	°С	0,125	0
43	Чувствительность приспособления 1	1...15	-	1	15
44	Чувствительность приспособления 2	1...15	-	1	15
91	Версия программного оборудования	00.00.0...99.99.0	-	1	-

Обслуживание




Введение

Руководство по эксплуатации находится в задней стороне крышки контроллера.

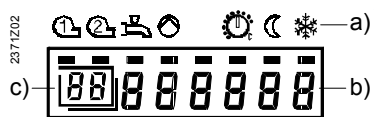
Элементы управления



Примечание: . 2371Z01

Элемент управления	Функция
① Поворотная кнопка температуры помещения	Установка требуемой температуры помещения
② Кнопки для установки	Выбор параметров
③ Кнопки выбора строчек	Выбор параметров
④ Дисплей	Изображение настоящих величин и установок
⑤ Кнопки режимов для отопительной зоны	Выбор вида режима:  автоматическая работа  постоянная работа  выключено
⑥ Кнопка функции "трубочист" со световым сигналом	Переключение в аварийный режим
⑦ Вводное устройство для <i>PC-Tool</i>	Диагностика и сервис

Дисплей



Примечание: .2371Z02

- a) Символы – изображение режимов при помощи черной черточки (курсора) под символом
- b) Дисплей - величины в течение работы контроллера или его наладки.
- c) Программная строчка во время установки.

Примеры использования

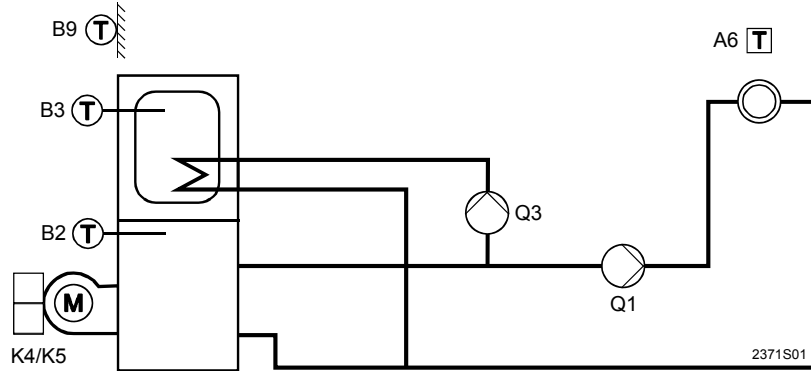
Тип оборудования RVA43 - № 1

→ Примечание

Номер типа оборудования совпадает с изображением в строчке 53

Гидравлическая схема

Регулирование котла с 1- или 2- ступенчатой горелкой; насосная отопительная зона; обогрев теплой воды с насосом

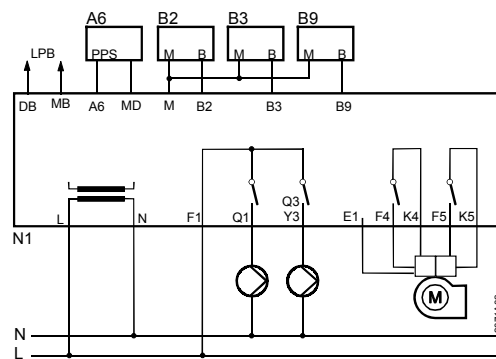


Удалено: ¶

Вставлено: ¶

Примечание: 2371S01

Схема электрических соединений



Примечание: 2371A02

Боковик

малое напряжение

<i>DB</i>	Дата Бус (<i>LPB</i>)
<i>MB</i>	Ноль Бус (<i>LPB</i>)
<i>A6</i>	Прибор для помещения Бус (<i>PPS</i>)
<i>MD</i>	Ноль прибора для помещения Бус - (<i>PPS</i>)
<i>B9</i>	Датчик внешней температуры
-	-
<i>M</i>	Ноль для датчиков
<i>B3</i>	Датчик теплой воды
<i>B2</i>	Датчик темп. выхода из котла
-	-

сетевое напряжение

<i>N</i>	Питание - нулевой провод
<i>L</i>	Питание - фаза перемен. ток 230 В
<i>F4</i>	Клемма 1. степени горелки - фаза
<i>K4</i>	Клемма 1. степени горелки
<i>F5</i>	Клемма 2. степени горелки - фаза
<i>K5</i>	Клемма 2. степени горелки
<i>E1</i>	Время работы горелки степени № 1
<i>F1</i>	Клемма контактов управления <i>Q1/Q3</i>
<i>Q1</i>	Клемма насоса котла / насос отопительной зоны
<i>Q3/Y3</i>	Насос обогрева теплой воды

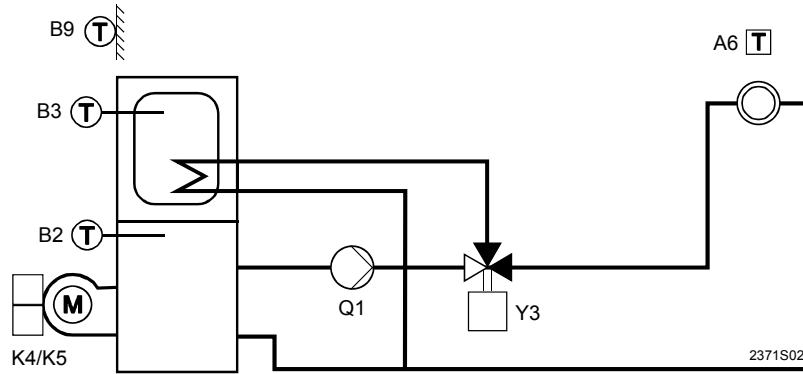
Тип оборудования RVA43 - № 3

→ Примечание

Номер типа оборудования совпадает с изображением в строчке 53.

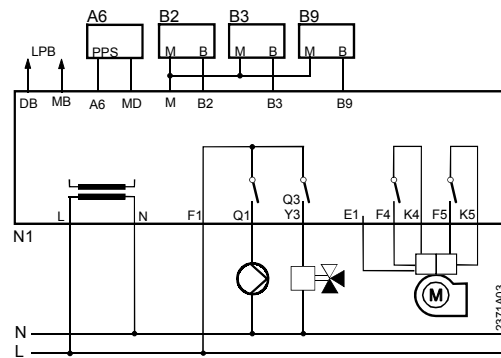
Гидравлическая схема

Регулирование котла с 1- или 2- ступенчатой горелкой; насосная отопительная зона; обогрев теплой воды с перепускным клапаном.



Удалено: ¶
 Вставлено: ¶
 Примечание: .2371S02

Схема электрических соединений



Примечание: 2371A03

Боковик

малое напряжение		сетевое напряжение	
DB	Дата Бус (LPB)	N	Питание - нулевой провод
MB	Ноль Бус (LPB)	L	Питание - фаза перем. ток 230 В
A6	Прибор для помещения Бус (PPS)	F4	Клемма 1. степени горелки - фаза
MD	Ноль прибора для помещения Бус - (PPS)	K4	Клемма 1. степени горелки
B9	Датчик внешней температуры	F5	Клемма 2. степени горелки - фаза
-	-	K5	Клемма 2. степени горелки
M	Ноль для датчиков	E1	Время работы горелки степени № 1
B3	Датчик темп. горячей воды	F1	Клемма контактов управления Q1/Q3 (фаза)
B2	Датчик темп. выхода из котла	Q1	Клемма насоса котла / насос отопительной зоны
-	-	Q3/Y3	Клемма перепускного клапана