



DanX

**Установки для вентиляции
и кондиционирования воздуха
DanX XWP, DanX XWPS, DanX 2**

КАТАЛОГ, РУКОВОДСТВО ПО ПРОЕКТИРОВАНИЮ, ПРОГРАММА ПОДБОРА

Содержание

4	Проектирование системы вентиляции и осушения для помещений плавательных бассейнов
7	Общее описание установки DanX XWP
12	Вентиляторы
14	Теплообменники для рекуперации тепла
16	Тепловые насосы WP
20	Тепловой насос AF
22	Различные компоненты секций
26	Дополнительные принадлежности
29	Системы управления
38	Размеры и вес
51	Общее описание установки DanX XWPS
58	Программа подбора систем кондиционирования воздуха компании Dantherm
71	Комфортный климат в помещении бассейна

Проектирование системы вентиляции и осушения для помещений плавательных бассейнов

ПРОБЛЕМА ВЛАЖНОСТИ

Основной проблемой для помещений плавательных бассейнов является высокая относительная влажность окружающего воздуха, так как с водной поверхности бассейна, а также из сырых и мокрых материалов и предметов, находящихся в помещении, происходит значительное испарение влаги. Поэтому отсутствие должного регулирования влажности приводит при охлаждении воздуха ниже точки росы к конденсации паров влаги на холодных поверхностях, что в свою очередь вызывает коррозию, гниение материалов и образование на них грибковой плесени. Кроме того, происходит запотевание окон помещения бассейна, что приводит к созданию дискомфортных условий для присутствующих людей.

Имея правильно спроектированную систему вентиляции и осушения и предусмотрев надлежащую теплоизоляцию здания, можно добиться минимального испарения влаги с водной поверхности бассейна, и таким образом предотвратить разрушение конструктивных элементов здания и создать комфортные условия для людей.

Допустимая максимальная влажность воздуха бассейна определяется степенью изоляции помещения и минимальной температурой наружного воздуха. Например, если параметры воздушной среды в помещении бассейна $30\text{ }^{\circ}\text{C}/55\%\text{ RH}$, то точка росы будет равна $20\text{ }^{\circ}\text{C}$. Поэтому при наружной температуре $-10\text{ }^{\circ}\text{C}$ здание должно иметь очень хорошую теплоизоляцию, характеризующуюся величиной удельных потерь тепла U не менее $1\text{ Вт}/\text{м}^2 \cdot \text{К}$ (класс Т3).

При проектировании системы вентиляции очень важно учесть такие факторы, как подвижность воздуха и, особенно, распределение притока в помещении плавательного бассейна.

Подаваемый в помещение после обработки в системе воздух сухой и теплый, поэтому выпадение влаги из него не происходит с такой же легкостью, как из застойного, уже охладившегося воздуха помещения. Следовательно, приточный воздушный поток, обладающий достаточно высокой скоростью, необходимо подавать вдоль стен и окон по периметру помещения, предпочтительно с трех сторон, а вытяжной влажный воздух следует забирать на более высоком уровне с четвертой стороны.

Желательно, чтобы непосредственно над водной поверхностью воздух был более или менее стационарным, так как высокая подвижность интенсифицирует испарение влаги.

Кроме того, в помещении бассейна необходимо поддерживать небольшое разрежение, чтобы снизить абсорбцию водяных паров наружными строительными конструкциями здания.

В целях обеспечения комфортности относительная влажность воздуха в помещении бассейна должна быть не выше 65% , точное значение определяется температурой в помещении и соответствует влагосодержанию $14,3\text{ г}/\text{кг}$ (по стандарту Общества Немецких Инженеров VDI 2086).

При определении надлежащих параметров воздушной среды в бассейне следует учитывать проблемы как снижения влажности, так и эксплуатационных расходов. Для минимального испарения влаги с поверхности воды необходимо, чтобы температура воздуха в бассейне всегда была выше температуры воды, причем чем выше эта разница температур, тем меньше интенсивность испарения. Однако для обеспечения в совокупности наиболее экономичных и комфортных условий эта разница температур должна быть не более $2 - 3\text{ }^{\circ}\text{C}$.

Как правило, параметры окружающего воздуха в помещениях общественных плавательных бассейнов $28\text{ }^{\circ}\text{C}/60\% - 30\text{ }^{\circ}\text{C}/55\%\text{ RH}$, а температура воды составляет $26-28\text{ }^{\circ}\text{C}$. В лечебных бассейнах температура воды на $4 - 8\text{ }^{\circ}\text{C}$ выше.

ВЫБОР МОДУЛЯ ОСУШЕНИЯ

Для специального применения в помещениях плавательных бассейнов в качестве систем вентиляции и осушения воздуха агрегаты DanX могут оборудоваться двумя типами модулей осушения – AF или XWPS, каждый из которых использует разные принципы действия и предназначен для конкретных условий применения.

Осушение в модуле AF выполняется только за счет использования холодильной машины. Агрегат DanX с модулем AF является более компактным, поэтому устанавливается в помещениях с ограниченным пространством или в качестве замены при реконструкции устаревшей системы вентиляции. Агрегаты DanX AF выбираются также при необходимости менее дорогостоящей системы, так как по сравнению с XWPS модуль



AF имеет меньшее количество компонентов и упрощенную систему автоматического управления.

В модуле XWPS осушение реализуется посредством притока сухого наружного воздуха, обработки его в тепловом насосе и рекуператорном теплообменнике. Одно из основных преимуществ модуля XWPS заключается в том, что в критический зимний период он обеспечивает гораздо большую производительность осушения, чем это было бы возможно посредством ассимиляции сухим наружным воздухом. Данное обстоятельство особенно важно при установке системы в аквапарках, где имеет место значительное движение водной поверхности за счет водяных горок, порогов и т.п., а, следовательно, для таких объектов невозможно достаточно точно рассчитать интенсивность испарения. Еще одним достоинством агрегатов с модулем XWPS является возможность охлаждения окружающего воздуха, что часто бывает необходимо в помещениях лечебных бассейнов и больших аквапарков, имеющих значительную площадь остекления.

РАСЧЕТ ИНТЕНСИВНОСТИ ИСПАРЕНИЯ

Испарение влаги с водной поверхности бассейна, с поверхностей сырых и мокрых материалов и предметов, используемых в помещении, а также испарения от самих купающихся – основной фактор, влияющий на влажность окружающего воздуха.

Интенсивность испарения главным образом зависит от площади водоема, температуры воды, влажности, температуры и подвижности воздуха, а также от активности купающихся. Для расчета интенсивности испарения существует достаточно много формул, но по сравнению с экспериментальными данными они дают завышенные значения.

Инфильтрация наружного воздуха через двери, окна и неплотности, частичная занятость бассейна в течение суток, хорошее качество воздухораспределения способствуют тому, что в реальных условиях требуется меньшая производительность осушения, чем по расчету. Кроме того, снижение влажности в помещении в большей или меньшей степени, что зависит от параметров воздушной среды в помещении, происходит за счет подачи приточного свежего воздуха.

Поскольку расчетные методы определения интенсивности испарения дают значительный запас по производительности осушения, то, применяя их, не следует делать каких-либо дополнительных допусков на случай экстремальных условий работы, поскольку это приведет только к необоснованному увеличению эксплуатационных расходов. Даже если в какой-то период времени и произойдет пиковое увеличение относительной влажности, эта ситуация будет лишь кратковременной, так как влажность постепенно снизится до нормального уровня.

Следует иметь в виду, что рассматриваемые в данном руководстве расчеты приводятся только в качестве примера, поскольку в разных странах применяются различные расчетные и эмпирические методы для определения интенсивности испарения.

Ниже приводятся два наиболее часто используемых варианта для расчета интенсивности испарения влаги в помещении плавательного бассейна. Выбор определяется национальными и местными требованиями.

ФОРМУЛА СТАНДАРТА VDI 2086 (ОБЩЕСТВА НЕМЕЦКИХ ИНЖЕНЕРОВ)

Интенсивность испарения рассчитывается следующим образом:

$$W = e \times A \times (P_B - P_L), \text{ (г/ч)}, \text{ где:}$$

A = площадь водной поверхности бассейна, м²;



P_B = давление водяных паров насыщенного воздуха при температуре, равной температуре воды в бассейне, мбар;

P_L = парциальное давление водяных паров при заданных температуре и относительной влажности воздуха, мбар;

e = эмпирический коэффициент, равный:

- 0,5 – закрытая поверхность бассейна;
- 5 – неподвижная поверхность бассейна;
- 15 – небольшой частный бассейн с ограниченным временем использования;
- 20 – общественный бассейн с нормальной активностью купающихся;
- 28 – большие бассейны для отдыха и развлечений;
- 35 – аквапарки с водяными горками и значительным волнообразованием.

ФОРМУЛА БЯЗИНА–КРУММЕ

Формула Бязина–Крумме для расчета интенсивности испарения влаги чаще всего используется в Великобритании.

Существует два выражения формулы:

1. Для периода, когда в бассейне находятся купающиеся (период использования):

$$W = [0,118 + (0,01995 \cdot a \cdot \frac{P_B - P_L}{1,333})] \cdot A, \text{ кг/ч.}$$

2. Для периода, когда в бассейне отсутствуют купающиеся (период бездействия):

$$W = [-0,059 + (0,0105 \cdot \frac{P_B - P_L}{1,333})] \cdot A, \text{ кг/ч, где:}$$

A = площадь водной поверхности бассейна, м²;

P_B = давление водяных паров насыщенного воздуха при температуре, равной температуре воды в бассейне, мбар;

P_L = парциальное давление водяных паров при заданных температуре и относительной влажности воздуха, мбар;

a = коэффициент занятости бассейна людьми, равный:

- 0,5 – для больших общественных бассейнов;
- 0,4 – для бассейнов отелей;
- 0,3 – для небольших частных бассейнов

**ПРИМЕР РАСЧЕТА
ПО ФОРМУЛЕ БЯЗИНА–КРУММЕ**

Помещение общественного плавательного бассейна:

Площадь водной поверхности: 25 x 12 м А = 300 м²

Температура воды: 28 °С Р_в = 37,8 мбар

Параметры окружающего воздуха: 30 °С (60% RH) Р_л = 25,4 мбар

Влагосодержание воздуха в бассейне Х_в = 16,2 г/кг

Дневное время – период использования:

Интенсивность испарения

$$W = [0,118 + (0,01995 \cdot 0,5 \times \frac{37,8 - 25,4}{1,333})] \cdot 300 = 63 \text{ кг/ч.}$$

Ночное время – период бездействия:

Интенсивность испарения

$$W = [-0,059 + (0,0105 \cdot \frac{37,8 - 25,4}{1,333})] \cdot 300 = 11,6 \text{ кг/ч.}$$

ПОДБОР ОБОРУДОВАНИЯ

Поскольку принцип функционирования модулей AF и XWPS принципиально различен, то отличаются и методы подбора необходимого типоразмера модуля осушения и агрегата.

В модуле XWPS осушение выполняется за счет притока сухого наружного воздуха, обработки его в тепловом насосе и рекуператорном теплообменнике. В модуле AF осушение происходит за счет удаления влаги из рециркулирующего через холодильную машину воздуха.

РАСЧЕТ МОДУЛЯ ОСУШЕНИЯ XWPS

Дневное время – период использования бассейна:

Расход свежего (наружного) воздуха, необходимый для асимляции требуемого количества испаряющейся влаги, можно рассчитать по формуле:

$$V = \frac{W}{(X_i - X_u) \cdot 1,175}, \text{ где:}$$

- W = интенсивность испарения, кг/ч;
- X_u = влагосодержание наружного воздуха, г/кг;
- X_i = влагосодержание воздуха в помещении, г/кг;
- 1,175 = удельный вес воздуха, кг/м³.

Влагосодержание (абсолютная влажность) (X_u) наружного воздуха меняется в зависимости от времени года в пределах от 2 – 3 г/кг зимой до 11 – 12 г/кг летом.

Практика показывает, что абсолютную влажность наружного воздуха X_u можно принять равной 11,6 г/кг, так как превышение этого значения вероятно в период времени, составляющий не более 2% от годового.

Поскольку проблема конденсатообразования в летнее время не так критична, как зимой, то величину влагосодержания окружающего воздуха в помещении бассейна можно при необходимости несколько завязать.

Требуемый для выполнения агрегатом эффективного осушения расход воздуха составляет, таким образом:

$$V = \frac{63000}{(16,2 - 11,6) \cdot 1,175} = 11,656 \text{ м}^3/\text{ч.}$$

Такая производительность (11,656 м³/ч) по воздуху обеспечивается агрегатом DanX типоразмера 7/14.

Ночное время – период бездействия:

В ночное время за отсутствием купающихся в бассейне нет необходимости в подаче свежего воздуха в помещение, поэтому установка вполне может работать только в режиме рециркуляции. Интенсивность испарения в ночное время намного ниже, чем в дневное и составляет для данного примера 11,6 кг/ч.

Такое количество влаги возможно удалить посредством использования только теплового насоса, так как холодильная машина агрегата DanX типоразмера 7/14, оборудованная одним компрессором MTZ 100, обеспечивает производительность по влагоосъему около 19 кг/ч.

РАСЧЕТ МОДУЛЯ ОСУШЕНИЯ AF

В соответствии со стандартом VDI 2086 приток свежего воздуха в помещение плавательного бассейна в период его использования должен составлять 10 м³/ч на 1 м² водной поверхности. С учетом этого норматива производительность осушения агрегата, обеспечиваемая за счет притока свежего воздуха, для рассматриваемого здесь примера будет равна:

- W = A · 10 · 1,175 · (X_i - X_u), где:
- A = площадь водной поверхности бассейна, м²;
- 10 = расход наружного воздуха на 1 м², м³/ч;
- 1,175 = удельный вес воздуха, кг/м³;
- X_u = влагосодержание наружного воздуха, г/кг;
- X_i = влагосодержание воздуха в помещении, г/кг.

$$W = 300 \cdot 10 \cdot 1,175 \cdot (16,2 - 11,6);$$

$$W = 16215 \text{ г/ч} = 16,2 \text{ кг/ч.}$$

Полученную величину влагоосъема за счет притока свежего воздуха вычитаем из требуемой производительности осушения, равной интенсивности испарения 63 кг/ч:

$$W = 63,0 - 16,2 \text{ кг/ч} = 46,8 \text{ кг/ч}$$

Полученное значение (46,8 кг/ч) показывает требуемую производительность осушения модуля AF при установленных параметрах окружающего воздуха – 30 °С/60% RH.

В Разделе «Рекуператорные теплообменники и тепловые насосы» приведены графики производительности осушения холодильной машины модуля AF для различных типоразмеров агрегата. Для указанных параметров воздуха модуль AF агрегата типоразмера 12/24 обеспечивает влагоосъем 52 л/ч. Таким образом, для выполнения требуемого осушения воздуха в помещении в ночное время агрегат можно использовать только в режиме рециркуляции.



Общее описание установки DanX XWP



Основным назначением систем вентиляции и кондиционирования DanX является:

- комфортная вентиляция с рекуперацией тепла, нагревом и охлаждением;
- вентиляция и осушение в помещениях плавательных бассейнов;
- промышленная вентиляция с рекуперацией или без рекуперации тепла.

Рассматриваемое оборудование можно использовать в самых различных областях, где необходимо поддержание определенного микроклимата, включая административные здания, помещения сферы услуг, плавательные бассейны, крупные промышленные предприятия и др.

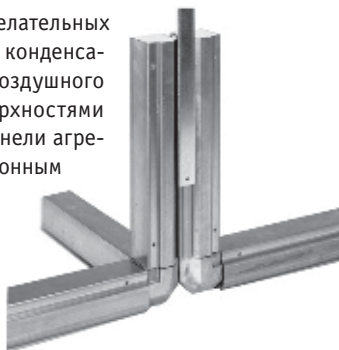
Агрегаты DanX представлены 7 типоразмерами с производительностью по притоку от 1500 до 32 000 м³/ч.

Модульность конструкции для всех типоразмеров позволяет подобрать индивидуальную установку, отвечающую конкретным требованиям проекта. В зависимости от функциональных особенностей комплектуемых агрегатов и условий их размещения возможны многочисленные варианты компоновки. Модульные секции включают различные элементы, такие как фильтры, воздушные клапаны, воздушонагревательный и воздухоохладительный теплообменники, устройства управления и др.

Конструктивное исполнение

Корпус агрегата DanX имеет каркасную конструкцию и представляет собой несущую раму с наружными панелями из оцинкованной стали. Прочные опорные стойки соединены с литыми уголковыми деталями и покрыты изнутри теплоизоляцией.

Для предотвращения нежелательных теплопотерь и образования конденсата при соприкосновении воздушного потока с холодными поверхностями все дверцы и наружные панели агрегата покрыты теплоизоляционным материалом из минерального волокна толщиной 50 мм, а разделительные перегородки – теплоизоляционным материалом толщиной 30 мм.



Благодаря особенностям профиля опорных стоек и конструкции наружных панелей достигается, с одной стороны, высокая прочность и воздухонепроницаемость корпуса, что сводит к минимуму потери напора внутри агрегата, а с другой – ровность контурной поверхности без выступов и углублений, что упрощает очистку корпуса.

Инспекционные панели выполнены в виде дверец с прочными регулируемыми навесными петлями и удобными ручками. Уплотнители панелей изготовлены из несиликонового герметика. В качестве дополнительной опции предлагаются инспекционные окошки и внутреннее освещение установки.

Отдельные функциональные компоненты, такие, например, как секции теплообменника и вентилятора, объединяются в цельную конструкцию на специальных монтажных салазках, которые задвигаются внутрь агрегата по профильным опорным стойкам и фиксируются на наружных фланцах.

Наружное покрытие

В стандартном исполнении все стальные поверхности корпуса оцинкованы горячим способом, что гарантирует соответствие их классу I коррозионной стойкости европейского стандарта EN 1886.

По специальному заказу, при использовании оборудования в условиях агрессивной наружной среды, например в помещении плавательного бассейна или на открытом воздухе, корпус агрегата покрывается изнутри и снаружи эпоксидным эмалевым покрытием толщиной 60 микрон для соответствия классу II коррозионной стойкости по стандарту EN 1886.

Теплоизоляция

Теплоизоляция классифицируется в зависимости от величины удельной потери тепла через корпус (U), которая выражается в Вт/м² · К. Стандарт EN 1886 определяет следующие классы теплоизоляции:

$$T1 = 0 < U < 0,5$$

$$T2 = 0,5 < U < 1,0$$

$$T3 = 1,0 < U < 1,4$$

$$T4 = 1,4 < U < 2,0$$

$$T5 = \text{без ограничений}$$

Величина U для агрегатов DanX составляет 1,2, что соответствует классу теплоизоляции T3.

Коэффициент теплопроводности по холоду

Коэффициент теплопроводности по холоду k_b определяется по следующей формуле:

$$k_b = (t_o - t_i) / (t_a - t_i), \text{ где:}$$

t_o = наименьшая температура поверхности агрегата,

t_i = средняя температура внутри агрегата,

t_a = средняя температура окружающего воздуха.

Коэффициент k_b может принимать значения от 0 до 1, причем, если он равен единице, то это говорит о полной изоляции теплопроводности материала по холоду.

Стандарт EN 1886 классифицирует теплопроводимость материалов по холоду в зависимости от величины k_B следующим образом:

$$TB1 = 0,75 < k_B < 1$$

$$TB2 = 0,60 < k_B < 0,75$$

$$TB3 = 0,45 < k_B < 0,60$$

$$TB4 = 0,30 < k_B < 0,45$$

$$TB5 = \text{без ограничений}$$

Системы вентиляции и кондиционирования с забором наружного воздуха, имеющего температуру ниже -7°C , должны соответствовать по теплопроводимости классу TB3. Корпус агрегата DanX отвечает этому требованию.

Воздухонепроницаемость корпуса

Стандартом EN 1886 установлены следующие классы воздухонепроницаемости корпуса:

Условия использования	Класс	Макс. степень утечки корпуса $\text{дм}^2 \cdot \text{сек} \cdot \text{м}^2$
Только разрежение	A	1,32
(При испытательном давлении разрежения 400 Па)	B	0,44
Только избыточное давление	A	1,90
(При испытательном избыточном давлении 700 Па)	B	0,63

Агрегаты DanX отвечают требованиям класса A, но по специальному заказу возможно исполнение корпуса с воздухонепроницаемостью класса B.

Прочность корпуса

Для нормальных рабочих условий стандарт EN 1886 определяет следующие классы прочности корпуса в зависимости от величины прогиба материала:

Класс 1: прогиб 10 мм/м;

Класс 2: прогиб 4 мм/м.

Для оборудования с корпусом классов 1A и 2A испытательное давление на прогиб устанавливается при максимальном статическом напоре и номинальной скорости вентилятора. При заданных условиях не должно возникать какого-либо повреждения агрегата или деформации его корпуса.

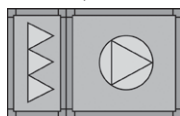
По прочности корпуса установки DanX отвечают классу 2A.

Примеры компоновки модулей агрегата DanX

Модули (секции) системы вентиляции и кондиционирования DanX могут комплектоваться различными способами. Ниже приведены примеры наиболее часто используемых вариантов.

А. ПРИТОК СВЕЖЕГО ВОЗДУХА / ВЫТЯЖКА БЕЗ РЕКУПЕРАЦИИ ТЕПЛА

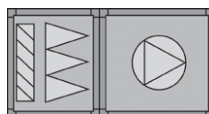
1. Секция V – вентилятор / секция E – основной фильтр (карманный)



E V

DanX	3/6	5/10	7/14	9/18	12/24	16/32
Длина, мм	1460	1675	1765	2025	1875	1975
Высота, мм	915	915	995	1210	1275	1400
Глубина, мм	880	1400	1900	1800	2200	2200

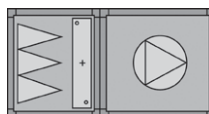
2. Секция V – вентилятор / секция F – фильтр тонкой очистки (карманный) + многолепестковый клапан



F V

DanX	3/6	5/10	7/14	9/18	12/24	16/32
Длина, мм	1865	2080	2170	2430	2280	2380
Высота, мм	915	915	995	1210	1275	1400
Глубина, мм	880	1400	1900	1800	2200	2200

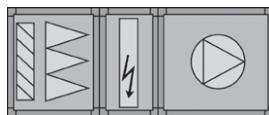
3. Секция V – вентилятор / секция F – фильтр тонкой очистки (карманный) + водяной калорифер



F V

DanX	3/6	5/10	7/14	9/18	12/24	16/32
Длина, мм	1865	2080	2170	2430	2280	2380
Высота, мм	915	915	995	1210	1275	1400
Глубина, мм	880	1400	1900	1800	2200	2200

4. Секция V – вентилятор / секция F – фильтр тонкой очистки (карманный) + многолепестковый клапан / секция E – электрокалорифер

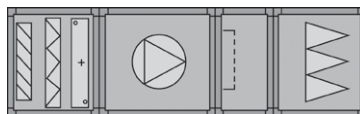


F E V

DanX	3/6	5/10	7/14	9/18	12/24	16/32
Длина, мм	2340	2555	2645	2905	2755	2855
Высота, мм	915	915	995	1210	1275	1400
Глубина, мм	880	1400	1900	1800	2200	2200

5. Секция V – вентилятор / секция F – фильтр грубой очистки (панельный) + многолепестковый клапан + водяной калорифер / секция F – фильтр тонкой очистки (карманный) / секция E – незаполненная

Компоновка, указанная в примере 5, предпочтительна при использовании фильтров класса EU 8/9, поскольку такие фильтры всегда следует устанавливать после секции вентилятора с ременным приводом.

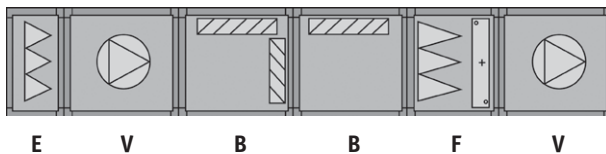


F V E F

DanX	3/6	5/10	7/14	9/18	12/24	16/32
Длина, мм	3220	3435	3525	3785	3635	3735
Высота, мм	915	915	995	1210	1275	1400
Глубина, мм	880	1400	1900	1800	2200	2200

6. Совмещение притока свежего и рециркуляционного воздуха посредством смесительной секции / вытяжка

Секция E – основной фильтр / секция V – вентилятор / секция B – смесительная / секция F – фильтр тонкой очистки (карманный) + водяной калорифер



DanX	3/6	5/10	7/14	9/18	12/24	16/32
Длина, мм	1865	2080	2170	2430	2280	2380
Высота, мм	915	915	995	1210	1275	1400
Глубина, мм	880	1400	1900	1800	2200	2200

В. ПРИТОК СВЕЖЕГО ВОЗДУХА / ВЫТЯЖКА С РЕКУПЕРАЦИЕЙ ТЕПЛА

Первостепенный вопрос, который необходимо решить при таком функциональном использовании агрегата, – посредством каких аппаратных компонентов будет реализовываться рекуперация тепловой энергии. Следует иметь в виду, что каждый тип рекуператора обладает своими индивидуальными преимуществами.

ТЕПЛООБМЕННИК С ПЕРЕКРЕСТНЫМИ ВОЗДУШНЫМИ ПОТОКАМИ

В теплообменнике с перекрестными воздушными потоками свежий и вытяжной воздух не имеют непосредственного контакта, благодаря чему исключается передача одним потоком другому загрязнений, запахов, влаги и т.п. Это позволяет использовать агрегаты с таким типом теплообменников в областях комфортного кондиционирования, промышленной вентиляции и в помещениях плавательных бассейнов.

Еще одним преимуществом перекрестноточных теплообменников является отсутствие в них каких-либо подвижных компонентов, в связи с чем отпадает необходимость технического обслуживания устройства.

ТЕПЛОЙ НАСОС И ТЕПЛООБМЕННИК С ПЕРЕКРЕСТНЫМИ ВОЗДУШНЫМИ ПОТОКАМИ

Такая комбинация оправдывает себя при использовании агрегатов DanX в области комфортного кондиционирования и вентиляции помещений плавательных бассейнов, так как за счет теплового насоса обеспечиваются эффективная рекуперация и высокая производительность установки по влагодею.

Кроме того, при работе теплового насоса в режиме охлаждения агрегат позволяет осуществлять комфортное кондиционирование воздуха в помещении, например, в летний период.

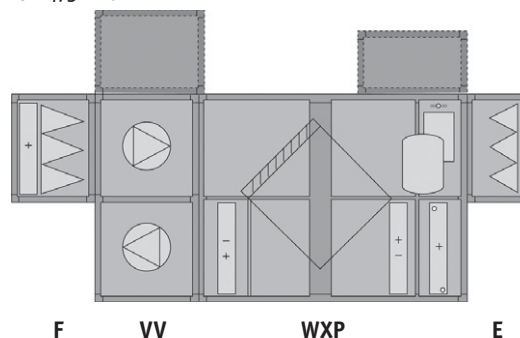
1. Компоновка с расположением вентиляторов друг над другом (секция VV) выбирается в том случае, когда необходимо исключить смешивание наружного воздуха с вытяжным. Пластинчатые теплообменники перекрестных потоков хотя и имеют высокую степень герметичности, но полностью

избежать утечек воздуха через неплотности невозможно. Необходимо также учесть, что давление на стороне свежего воздуха в теплообменнике должно быть выше, чем на стороне вытяжки, чтобы исключить возможность загрязнения приточного потока отработанным вытяжным.

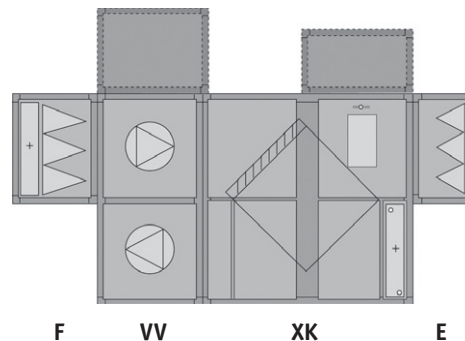
В качестве альтернативного варианта предлагается установка секций фильтра (F / E) сверху агрегата.

Недостатком предложенного варианта компоновки является относительно высокая разность давления в пластинчатом теплообменнике, что влечет за собой значительную потерю напора на стороне вытяжки.

В агрегатах с модулем XWP/ХК* электрокалориферы-доводчики можно устанавливать только в отдельную секцию EE длиной 475 мм.



DanX	3/6	5/10	7/14	9/18	12/24	16/32
Длина, мм	4610	4825	4915	5405	5355	6385
Высота, мм	1760	1760	1920	2350	2550	2800
Глубина, мм	880	1400	1900	1800	2200	2200



DanX	3/6	5/10	7/14	9/18	12/24	16/32
Длина, мм	4047	4262	4352	4825	4675	5505
Высота, мм	1760	1760	1920	2350	2550	2800
Глубина, мм	880	1400	1900	1800	2200	2200

2. Предлагаемый вариант компоновки секций является наиболее предпочтительным при проектировании вентиляционной установки DanX. В такой системе разность давления потоков в пластинчатом теплообменнике практически равна нулю, поэтому потери напора воздуха в секции рекуперации очень низкие.

Расположение вентиляторов позволяет организовать нагнетание потока непосредственно в воздухопроводы, что снижает потерю динамического давления вентиляторов.

При такой конфигурации функциональных модулей отпадает необходимость устройства отдельных секций фильтра, так как фильтр с многостворчатым клапаном или калорифером предварительного нагрева можно устанавливать непосредственно

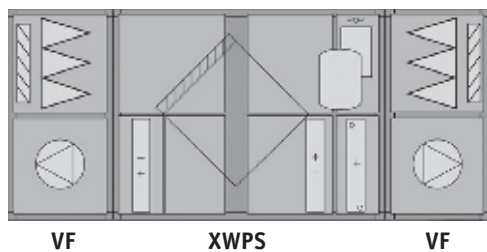
*XWP – секция теплообменника перекрестных потоков с тепловым насосом;

ХК – секция теплообменника перекрестных потоков без теплового насоса.

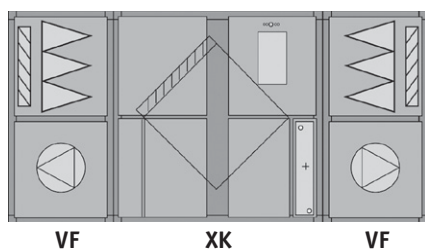
ственно над вентилятором, объединяя их в секцию VF.

Разрезание на сторонах вытяжки и притока способствует уменьшению утечек воздуха через неплотности в теплообменнике.

В агрегатах с модулем XWP/ХК электрокалориферы-доводчики можно устанавливать только в отдельную секцию ЕЕ длиной 475 мм.



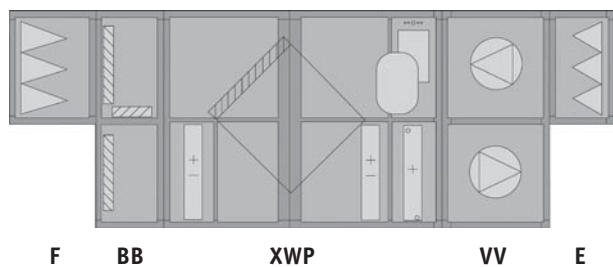
DanX	3/6	5/10	7/14	9/18	12/24	16/32
Длина, мм	4240	4670	4850	5600	5400	6530
Высота, мм	1760	1760	1920	2350	2550	2800
Глубина, мм	880	1400	1900	1800	2200	2200



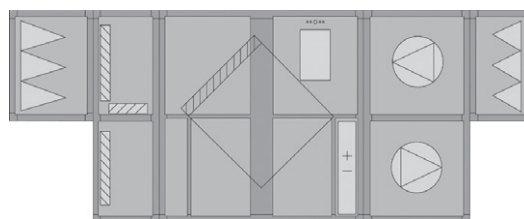
DanX	3/6	5/10	7/14	9/18	12/24	16/32
Длина, мм	3677	4107	4287	5020	4720	5650
Высота, мм	1760	1760	1920	2350	2550	2800
Глубина, мм	880	1400	1900	1800	2200	2200

3. Приведенная ниже комплектация целесообразна в случае необходимости регулирования притока свежего воздуха, что выполняется посредством смесительной секции BB. Во всем остальном компоновка модулей аналогична варианту 1.

В агрегатах с модулем XWP/ХК электрокалориферы-доводчики можно устанавливать только в отдельную секцию ЕЕ длиной 475 мм.



DanX	3/6	5/10	7/14	9/18	12/24	16/32
Длина, мм	5085	5300	5390	6005	5955	7085
Высота, мм	1760	1760	1920	2350	2550	2800
Глубина, мм	880	1400	1900	1800	2200	2200

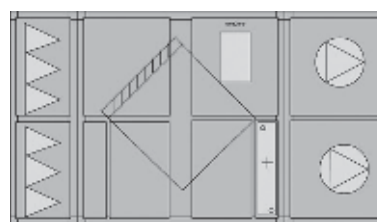


F BB XK VV E

DanX	3/6	5/10	7/14	9/18	12/24	16/32
Длина, мм	4522	4737	4827	5425	5275	6205
Высота, мм	1760	1760	1920	2350	2550	2800
Глубина, мм	880	1400	1900	1800	2200	2200

4. Представленный ниже вариант компоновки возможен только для агрегатов без теплового насоса. Конфигурация обладает теми же преимуществами, что и конфигурация варианта В.2, но помимо этого, отличается небольшой длиной установки, как и при комплектации варианта В.1.

В агрегатах с модулем XK электрокалориферы-доводчики можно устанавливать только в отдельную секцию ЕЕ длиной 475 мм.



VF XK VF

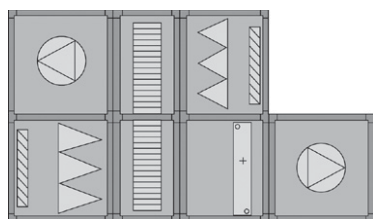
DanX	3/6	5/10	7/14	9/18	12/24	16/32
Длина, мм	3572	3787	3877	4350	4200	5030
Высота, мм	1760	1760	1920	2350	2550	2800
Глубина, мм	880	1400	1900	1800	2200	2200

РОТАЦИОННЫЙ ТЕПЛООБМЕННИК

Установки с ротационными теплообменниками предназначены для применения в области комфортного кондиционирования и только в отдельных случаях, а именно в области промышленной вентиляции. Преимуществами ротационного теплообменника как рекуператора являются его высокая эффективность и компактность конструкции. При помощи гигроскопичного колеса теплообменника возможна передача влаги вытяжного воздуха свежему приточному, что особенно важно для комфортной вентиляции в зимнее время.

5. Ниже приведен типичный вариант комплектации модулей для агрегатов DanX с ротационным теплообменником. Секции вентиляторов желательно размещать после рекуператора для того, чтобы снизить разность давления между потоками свежего и вытяжного воздуха, что, в свою очередь, уменьшит воздушные утечки в теплообменнике. Необходимо также учесть, что давление на стороне свежего воздуха в теплообменнике должно быть выше, чем на стороне вытяжки, чтобы исключить возможность загрязнения приточного потока отработанным вытяжным.

Взаиморасположение модулей должно обеспечивать легкий доступ к секции теплообменника для проведения его чистки и технического обслуживания.



VF R FF V

R – секция ротационного теплообменника

DanX	3/6	5/10	7/14	9/18	12/24	16/32
Длина, мм	3325	3755	3935	4455	4155	4355
Высота, мм	1760	1760	1920	2350	2550	2800
Глубина, мм	1400	1700	1900	2200	2450	2650

6. Приведенная ниже комплектация целесообразна в случае необходимости регулирования притока свежего воздуха, что выполняется посредством смесительной секции BB. Во всем остальном компоновка модулей сходна с вариантом В.5.

Кроме того, при данной конфигурации установки нет необходимости поддерживать избыточное давление на стороне вытяжки, так как допустимо смешение приточного и вытяжного воздуха.



F R EE BB EE VV E

DanX	3/6	5/10	7/14	9/18	12/24	16/32
Длина, мм	4240	4455	4545	4930	4780	4980
Высота, мм	1760	1760	1920	2350	2550	2800
Глубина, мм	1400	1700	1900	2200	2450	2650

С. ПРИТОК СВЕЖЕГО ВОЗДУХА / ВЫТЯЖКА С РЕКУПЕРАЦИЕЙ ТЕПЛА ДЛЯ ПОМЕЩЕНИЙ ПЛАВАТЕЛЬНЫХ БАССЕЙНОВ

При использовании агрегатов DanX в помещениях плавательных бассейнов для выполнения вентиляции с рекуперацией тепла и осушения воздуха возможна комплектация их секцией перекрестноточного теплообменника с тепловым насосом или без него, или же секцией осушения с тепловым насосом типа AF.

В агрегате с теплообменником и тепловым насосом (или без него) осушение воздуха происходит за счет поглощения влаги сухим наружным воздухом, а в системах с осушителем типа AF влагосъем осуществляется посредством работы холодильной машины в режиме рециркуляции.

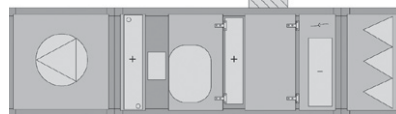
Одним из преимуществ осушителя типа AF является его компактность, что позволяет устанавливать оборудованные им агрегаты DanX в помещениях небольших плавательных бассейнов или использовать их при проведении реконструкции взамен устаревших систем.

Наиболее популярным решением для помещений общественных плавательных бассейнов являются вентиляционные агрегаты с теплообменником перекрестных потоков и тепловым насосом (или без него), так как эта комплектация позволяет осуществлять 100%-ную подачу свежего воздуха. Таким образом, в критический зимний период обеспечивает эффективное осушение, а в летнее время – комфортное

естественное охлаждение.

1. Приведенный ниже вариант комплектации агрегата секцией AF предназначен для выполнения функций рециркуляции и осушения. При этом многостворчатый клапан дает возможность подачи в помещение до 30% свежего воздуха.

В агрегатах с модулем AF электрокалориферы-доводчики можно устанавливать только в отдельную секцию EE длиной 475 мм.

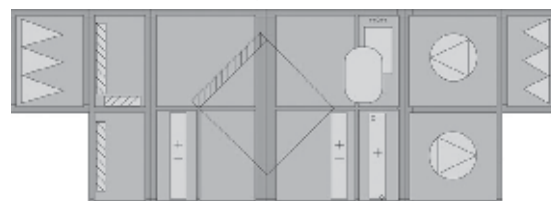


VF AF E

DanX	3/6	5/10	7/14	9/18
Длина, мм	3380	3595	4015	4125
Высота, мм	915	915	995	1275
Глубина, мм	880	1400	1900	1800

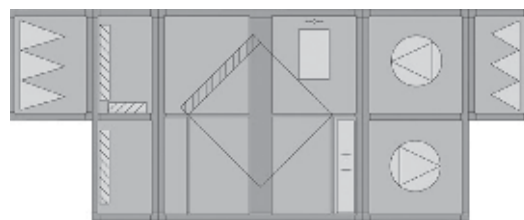
2. Выбор данной комплектации при установке агрегата DanX в помещении плавательного бассейна целесообразен при необходимости регулирования притока свежего воздуха. Компоновка сходна с вариантом В.1. При наличии теплового насоса и рециркуляционного клапана в секции теплообменника возможно функционирование агрегата в ночное время как осушителя в режиме рециркуляции. Рециркуляционный клапан можно использовать для снижения воздушного потока через испаритель с целью достижения оптимальной температуры его поверхности, определяющей эффективность осушения.

В агрегатах с модулем XWP/ХК электрокалориферы-доводчики можно устанавливать либо в отдельную секцию EE длиной 475 мм, либо в приточный воздуховод.



F BB XWP VV E

DanX	3/6	5/10	7/14	9/18	12/24	16/32
Длина, мм	5085	5300	5390	6005	5955	7085
Высота, мм	1760	1760	1920	2350	2550	2800
Глубина, мм	880	1400	1900	1800	2200	2200



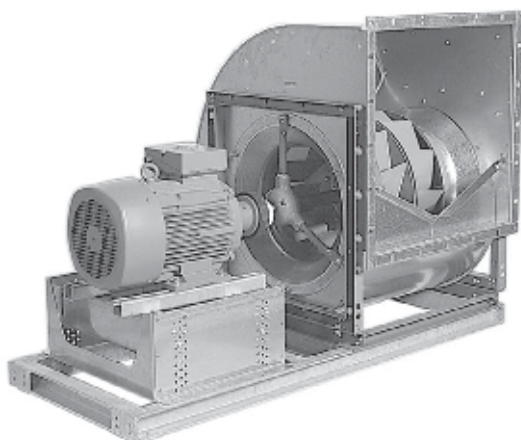
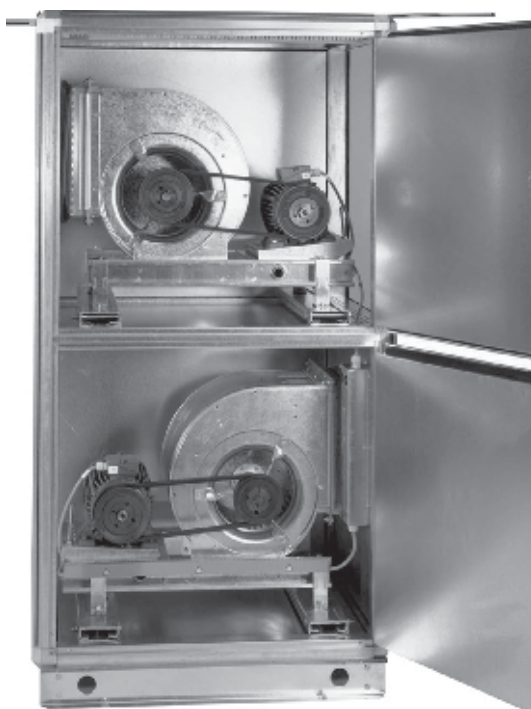
F BB XK VV E

DanX	3/6	5/10	7/14	9/18	12/24	16/32
Длина, мм	4522	4737	4827	5425	5275	6205
Высота, мм	1760	1760	1920	2350	2550	2800
Глубина, мм	880	1400	1900	1800	2200	2200

Вентиляторы

Вентиляторы агрегатов DanX устанавливаются в секциях VV, VF или V, при этом конфигурация вентилятора не зависит от типа секции. Расположение вентилятора в модуле, его производительность и, соответственно, размеры и вес определяются требованиями проекта.

В агрегатах DanX типоразмеров 3/6 – 7/14 для упрощения доступа и технического обслуживания вентилятор, электродвигатель и его опорная рама установлены на прочных выдвижных салазках. В агрегатах остальных типоразмеров вентиляторы неразъемно закреплены в секции, так как имеют достаточно большие габариты.



Вентиляторы с клиноременной передачей

Вентиляторы с ременным приводом от электродвигателя двух типов: ADN или RDN.

Вентиляторы типа ADN имеют загнутые вперед лопатки рабочего колеса и обеспечивают высокие расход и напор воздуха при относительно низкой частоте вращения и, следовательно, низком уровне шума. Применение вентиляторов типа ADN целесообразно в тех случаях, когда:

- в элементах системы вентиляции имеют место относительно постоянные значения падения давления,
- значительно варьирует расход воздуха по причине переменного открытия и закрытия клапанов возвратного потока,
- требуется низкий уровень шума установки.

Вентиляторы типа RDN с лопатками, загнутыми назад, применяются при наличии высоких потерь напора и отличаются намного большей эффективностью, чем вентиляторы с лопатками, загнутыми вперед. RDN вентиляторы рекомендуется использовать, если:

- в элементах системы вентиляции имеют место значительные перепады давления, например в фильтрах тонкой очистки, смесительных клапанах и т.п;
- приточный и вытяжной вентиляторы подсоединены к воздуховодам параллельно;
- установка характеризуется высокими потерями напора;
- требуется высокая эффективность агрегата.

Вентиляторы с непосредственным приводом от электродвигателя

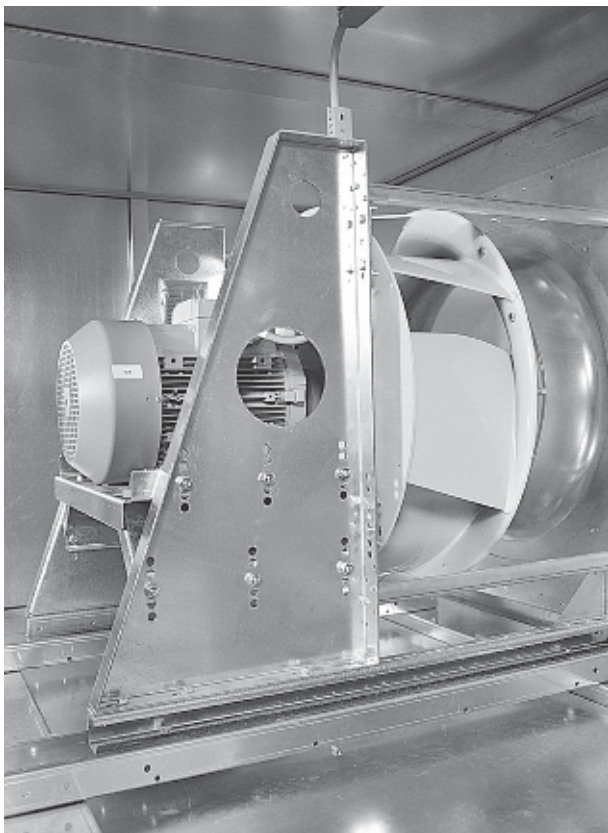
Вентиляторы с непосредственным приводом от электродвигателя имеют крыльчатку только с загнутыми назад лопатками. Вентилятор и электродвигатель соединяются вместе посредством гибкой муфты и монтируются на одной и той же опорной раме.

В целях экономии свободного пространства только вентиляторы для агрегата DanX 3/6 имеют цельную конструкцию с электродвигателем.

Для возможности подсоединения датчика расхода воздуха вентиляторы снабжаются специальным коннектором. Регулирование скорости вентилятора и, следовательно, расхода воздуха обычно осуществляется посредством инвертора частоты.

Вентиляторы с непосредственным приводом встраиваются в секции DD или D. Габаритные размеры и вес в Разделе «Размеры и вес».

По специальному запросу возможна поставка центробежных вентиляторов без улитки.



Возможные опции исполнения вентиляторов

При необходимости вентиляторы с загнутыми назад лопатками могут поставляться в следующих опциональных исполнениях:

- с отверстием для устройства замера расхода воздуха;
- коррозионно-устойчивое – с наружным эмалевым покрытием;

- искрозащищенное;
- высоконапорное – со сверхпрочным кожухом улитки.

Все перечисленные вентиляторы предназначены для работы при температуре от -20 до +60 °С.

Трансмиссия и подшипники

Трансмиссионные элементы любого вентилятора подбираются с таким расчетом, чтобы срок службы подшипников составлял не менее 40 000 рабочих часов. Для упрощения изменения скорости вентилятора шкивы крепятся посредством конусных соединений.

Виброамортизаторы

В стандартном исполнении вентилятор в сборке снабжается резиновыми виброизолирующими опорами, которые в большинстве случаев обеспечивают достаточную степень вибро- и звукопоглощения.

Если условия эксплуатации помещения требуют сверхнизкого уровня шума, секция вентилятора снабжается стальными пружинными виброамортизаторами, отличающимися высокой эффективностью вибро-, звукоизоляции.

Электродвигатели

Электродвигатели, устанавливаемые в секции вентилятора, отвечают европейским нормативам безопасности по электромагнитной совместимости и имеют степень защиты IP 54. По специальному запросу возможно оснащение агрегатов электродвигателями с более высокой степенью защиты.

В стандартном исполнении вентиляторы оборудуются либо двухскоростными электродвигателями с использованием разделенной обмотки, либо односкоростными с непосредственным пуском или пуском «звезда/треугольник».

Значение мощности электродвигателя, считываемое с кривой характеристик вентилятора, относится к эффективной мощности, снимаемой с вала рабочего колеса вентилятора. Для учета потерь мощности через трансмиссию ременного привода и определения паспортной мощности электродвигателя необходимо полученную величину умножить на соответствующий коэффициент:

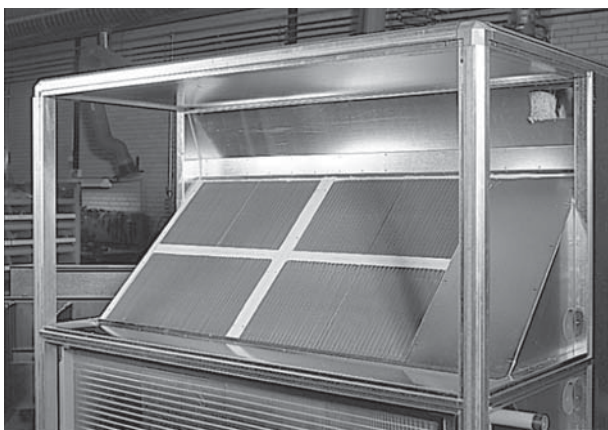
< 10 кВт x 1,2;

> 10 кВт x 1,15.

Теплообменники для рекуперации тепла

ПЕРЕКРЕСТНОТОЧНЫЕ ТЕПЛООБМЕННИКИ

Перекрестноточные пластинчатые теплообменники диагонального типа неразъемно устанавливаются в секции ХК или секции ХWPS агрегата DanX. Для упрощения чистки теплообменника эти секции снабжены большими инспекционными дверцами. На стороне вытяжки имеется поддон, предназначенный для сбора конденсата, выпадающего при охлаждении возвратного воздуха ниже точки росы, и отвода влаги в дренажную систему.



Конструктивное исполнение и условия эксплуатации

В стандартном исполнении перекрестноточный теплообменник выполняется из анодированного алюминия с эпоксидным покрытием, что гарантирует его коррозионную устойчивость при работе в условиях хлорированной воздушной среды плавательного бассейна. Агрегаты DanX типоразмеров 9/18 – 16/32 могут поставляться без антикоррозийного покрытия теплообменников, что делает установку менее дорогостоящей, но вполне пригодной для применения в целях обычной комфортной вентиляции. Температурный диапазон эксплуатации теплообменников в пределах от -40 до +90 °С. По специальному запросу теплообменники изготавливаются в специальном высокотемпературном исполнении.

Максимальная допустимая разность давления потоков свежего и вытяжного воздуха составляет 1800 Па. Как уже отмечалось ранее, при подборе агрегата DanX следует иметь в виду, что потеря напора в рекуператорном теплообменнике может резко возрасти при наличии разрежения и значительно снизиться в случае избыточного давления.

Например, при использовании системы в помещении плавательного бассейна в теплообменнике на стороне вытяжного воздуха будет происходить значительное конденсатообразование, а это может привести к более высоким, по сравнению со стандартными, потерям давления.

Защита теплообменника от обмерзания

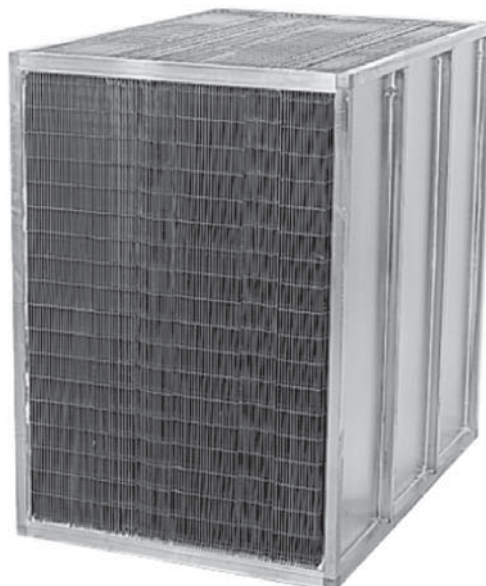
При наружных температурах ниже -7 °С и определенных температуре и влажности возвратного воздуха в теплом плече теплообменника может происходить замерзание конденсата и, как результат, обледенение теплообменника на стороне вытяжки. Существует достаточно много способов для предотвращения этого явления, в том числе:

- установка калорифера для предварительного нагрева наружного воздуха выше -7 °С;
- остановка приточного вентилятора во время оттайки теплообменника;
- устройство байпасирования с посекционным оттаиванием теплообменника (или без посекционного оттаивания);
- использование смесительной секции для увеличения температуры приточного воздуха за счет подмеса возвратного.

Компоненты, посредством которых реализуются указанные решения, описаны в Разделе «Различные компоненты».

Режим естественного охлаждения в летнее время

В летнее время за счет солнечного излучения температура внутри помещения может быть выше, а наружная температура ниже, чем требуется по уставке регулирования. При детекции системой управления такой ситуации происходит открытие байпасного клапана (см. Раздел «Различные компоненты»), что предотвращает нагрев приточного воздуха в теплообменнике и обеспечивает охлаждение помещения за счет непосредственной подачи прохладного наружного воздуха.



Эффективность рекуперации перекрестноточных теплообменников

Сухая эффективность рекуперации теплообменника (т.е. при отсутствии выпадения конденсата) составляет около 60%. При конденсатообразовании, что обычно неизбежно в условиях применения установки в помещении плавательного бассейна, эффективность рекуперации в зависимости от температуры и влажности окружающей среды может достигать 70% и выше.

РОТАЦИОННЫЕ ТЕПЛООБМЕННИКИ

Ротационные теплообменники фирмы Dantherm отличаются прочностью конструкции и высокой эффективностью рекуперации тепла. Теплообмен в них происходит в результате аккумуляции тепла вращающейся «насадкой», выполненной в форме колеса, представляющего собой приваренные к ступице и ободу непрерывные спицы. Это обеспечивает конструкции высокую прочность и длительный срок службы. В агрегатах DanX ротационные теплообменники неразъемно устанавливаются в секции R.



Типы используемых насадок и условия эксплуатации теплообменника

Вращающиеся колеса ротационных теплообменников могут снабжаться двумя типами насадок:

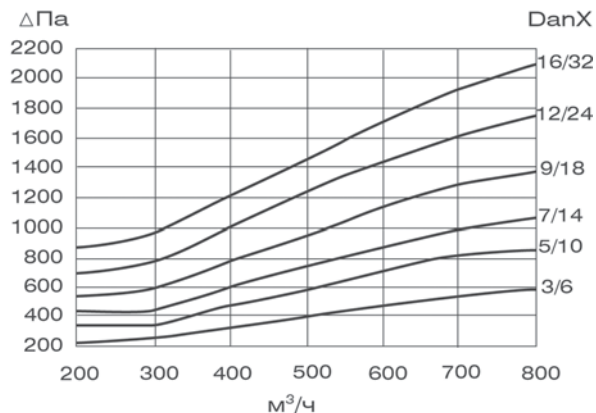
- негигроскопичной, т.е. не абсорбирующей влагу и, таким образом, передающей только явное тепло;
- гигроскопичной, т.е. влагопоглощающей и, таким образом, передающей как явное, так и скрытое тепло.

В зимний период, когда наружный воздух характеризуется очень низкой влажностью, применение ротационного теплообменника с гигроскопичной насадкой дает большое преимущество с точки зрения комфортной вентиляции, так как за счет передачи определенного количества влаги от потока вытяжного воздуха к потоку сухого приточного воздуха поддерживается комфортный уровень влажности в помещении.

Ротационные теплообменники можно использовать при температурах от -40 до $+70$ °C. Тем не менее следует иметь в виду, что температура эксплуатации электропривода ротора не должна превышать 40 °C. Это обеспечивается посредством подачи потока холодного воздуха в нижнюю часть теплообменника, где находится электродвигатель.

Взаимное перетекание воздушных потоков и зона стравливания

Ротационные теплообменники для уменьшения загрязнения приточного воздуха вытяжным в результате перетекания потоков могут снабжаться со стороны свежего воздуха зоной стравливания. Необходимо, чтобы статическое давление на стороне свежего воздуха, как перед вращающимся ротором теплообменника, так и за ним, было выше, чем на стороне вытяжного воздуха. См. нижеприведенный график зависимости разности давления потоков и расхода воздуха.



Управление скоростью вращения ротора

Рабочее колесо теплообменника приводится в действие редукторным электродвигателем с постоянной или регулируемой скоростью вращения.

Путем изменения числа оборотов двигателя можно управлять эффективностью рекуперации теплообменника, адаптируя ее к действующим тепловым нагрузкам. Регулирование эффективности целесообразно также и для защиты теплообменника от обмерзания.

Защита теплообменника от обмерзания

Ротационный теплообменник не требует защиты от обмерзания, если температура наружного воздуха не опускается ниже -15 °C при наличии гигроскопичной насадки, и ниже -25 °C при наличии негигроскопичной насадки. Приведенные температурные характеристики действительны при относительной влажности возвратного воздуха 40%.

В зависимости от типа используемого электродвигателя защита теплообменника от обмерзания выполняется следующими способами:

– Электродвигатель с регулируемой скоростью вращения.

При детекции дифференциальным прессостатом повышенного падения давления в теплообменнике, что означает вероятность его обледенения, происходит снижение скорости вращения колеса и выполняется оттаивание. В режиме оттаивания оба вентилятора агрегата находятся в рабочем состоянии.

– Электродвигатель с постоянной скоростью вращения.

При детекции системой управления условий, характеризующих обледенение теплообменника, выполняется остановка приточного вентилятора и закрывается клапан подачи свежего воздуха, если он имеется. Ротор теплообменника продолжает работать без изменения скорости. Временный дисбаланс приточного и вытяжного потоков может при определенных условиях привести к нежелательным последствиям, поэтому,

если существует какая-либо вероятность обмерзания теплообменника, настоятельно рекомендуется использовать электродвигатели с регулируемой скоростью вращения.

Режим естественного охлаждения в летнее время

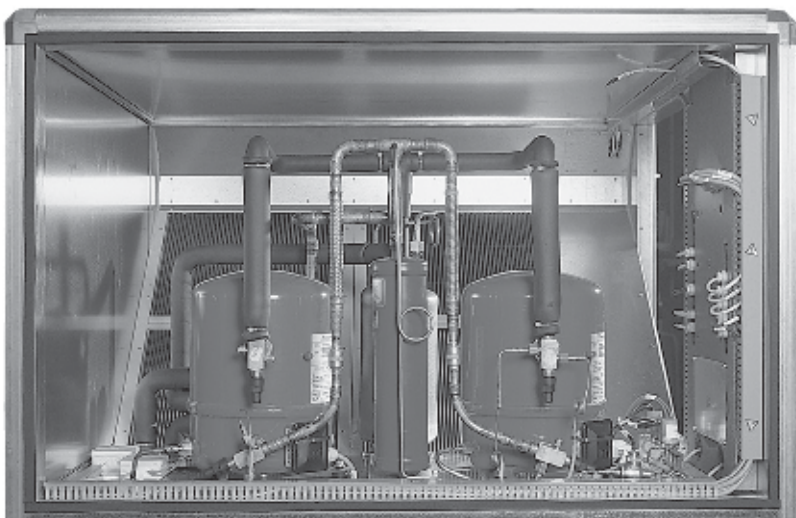
В летнее время за счет солнечного излучения температура внутри помещения может быть выше, а наружная температура ниже, чем требуется по уставке регулирования. При определении системой управления такой ситуации происходит остановка ротора теплообменника, что предотвращает

нагрев приточного воздуха в нем и обеспечивает охлаждение помещения за счет непосредственной подачи прохладного наружного воздуха.

Эффективность рекуперации ротационных теплообменников

При нормальных температурных условиях эксплуатации эффективность рекуперации тепла ротационных теплообменников составляет около 75% независимо от типа используемой насадки. Эффективность передачи влаги в случае гигроскопичной насадки теплообменника достигает в среднем 70%.

Тепловые насосы WP



сорную холодильную машину с теплообменниками испарителя и конденсатора. В расположенном на стороне вытяжки испарителе (охлаждающем теплообменнике) происходит частичное поглощение хладагентом остаточной после прохождения рекуператора тепловой энергии воздуха. После сжатия в компрессоре хладагент за счет передачи тепла потоку приточного воздуха преобразуется в нагревательном теплообменнике (конденсаторе) в жидкость.

Помимо поглощения тепла вытяжного потока нагрев свежего воздуха осуществляется также за счет высвобождения тепловой энергии потерь работы электродвигателя компрессора. В результате, температура приточного воздуха становится равной или даже несколько выше температуры возвратного воздуха.

Агрегаты DanX с тепловым насосом в качестве дополнительной опции могут оборудоваться

водоохлаждаемым конденсатором, посредством которого часть тепловой энергии, получаемой в результате охлаждения теплообменника конденсатора, используется для подогрева воды в системе водоснабжения.

Высокоэкономичный режим нагрева в зимний период

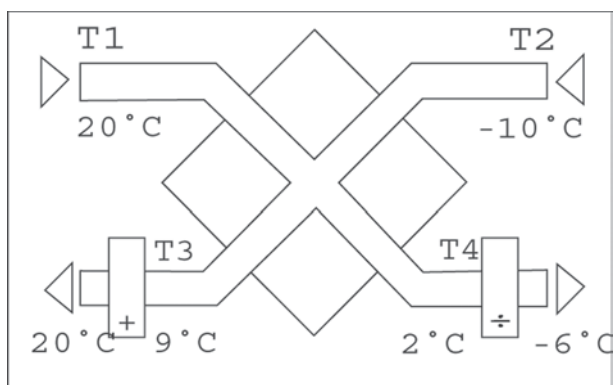
Эффективность рекуперации тепла в перекрестноточном теплообменнике составляет обычно 60%. При высокой влажности окружающего воздуха эффективность может быть гораздо большей.

При оборудовании секции теплообменника агрегата DanX тепловым насосом можно достичь максимального энергосбережения в зимний период года и обеспечить эффективное охлаждение в летний период.

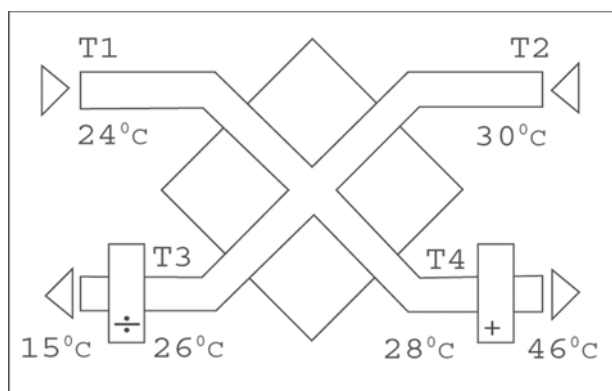
Тепловой насос секции XWPS представляет собой компрес-

Режим охлаждения в летний период

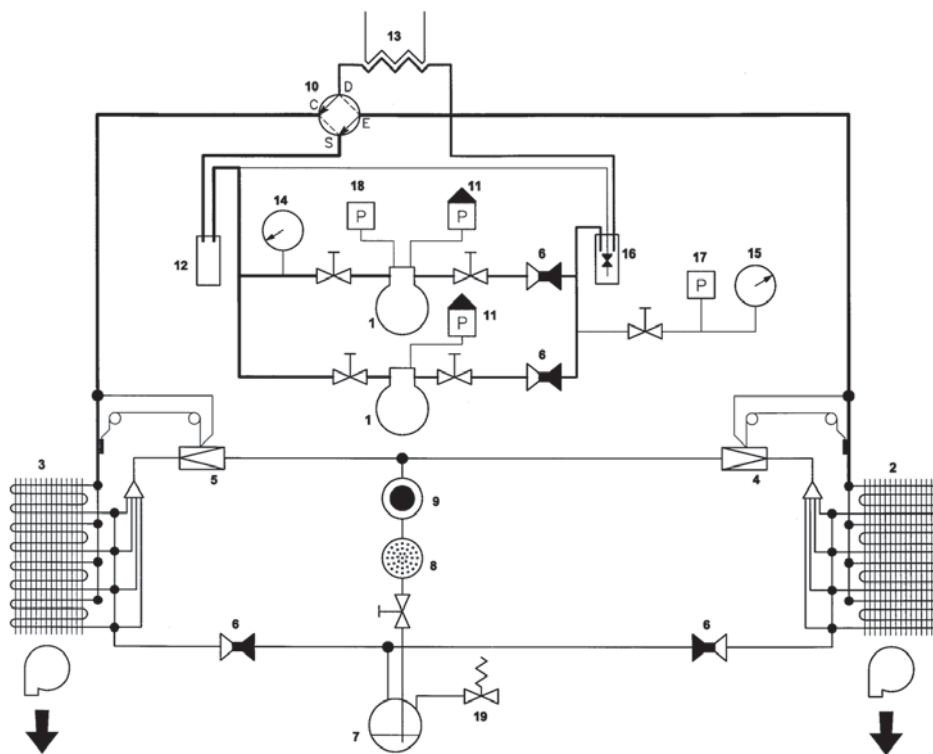
В теплое время года очень часто возникает необходимость использования теплового насоса агрегата DanX для охлаждения окружающего воздуха, так как режима естественного охлаждения бывает недостаточно для ассимиляции имеющихся теплопритоков и достижения комфортной температуры.



Режим нагрева в зимний период



Режим охлаждения в летний период



1. Герметичный компрессор
2. Испаритель (нормальное функционирование)
3. Конденсатор (нормальное функционирование)
4. Первичный терморегулирующий вентиль
5. Вторичный терморегулирующий вентиль
6. Не возвратный клапан
7. Ресивер
8. Фильтр-осушитель
9. Смотровое стекло
10. Реверсивный клапан
11. Прессостат высокого давления
12. Вакуумный аккумулятор
13. Водоохлаждаемый конденсатор (опция)
14. Манометр линии низкого давления
15. Манометр линии высокого давления
16. Маслоотделитель
17. Рабочий прессостат
18. Прессостат линии низкого давления
19. Предохранительный клапан

За счет переключения 4-ходового клапана в холодильном контуре теплового насоса направление потоков хладагента меняется, в результате чего теплообменник, установленный на стороне свежего воздуха, начинает выполнять роль испарителя, поглощая из него тепловую энергию, передаваемую затем в конденсаторе вытяжному воздуху.

Поскольку управление температурой приточного воздуха является важнейшей функцией системы комфортной вентиляции, тепловые насосы агрегатов DanX большой мощности имеют в своем составе два холодильных контура, что позволяет использовать их как вместе, так и независимо друг от друга.

Дополнительная функция осушения для помещений плавательных бассейнов

При установке агрегатов DanX в помещении плавательного бассейна тепловой насос можно использовать как для выполнения рекуперации тепловой энергии, так и для осушения, поскольку при охлаждении в испарителе влажного вытяжного воздуха ниже точки росы происходит выпадение из него влаги. В дополнительно предусматриваемой смесительной секции значительная часть осушенного воздуха смешивается с определенным количеством свежего, после чего подается в помещение плавательного бассейна.

В ночное время по причине отсутствия купающихся осушение можно выполнять в режиме рециркуляции. В этом случае производительность осушения теплового насоса возрастает при использовании дополнительного воздушного клапана, т.н. клапана режима осушения. При открытии этого многостворчатого клапана объем проходящего через испаритель воздуха сокращается, в результате чего воздух охлаждается до более низкой температуры и, следовательно, увеличивается количество конденсирующейся влаги.

В качестве дополнительной опции тепловой насос можно оборудовать водоохлаждаемым конденсатором, посредством которого часть избыточной тепловой энергии вытяжного воздуха расходуется для подогрева воды в бассейне. Эту опцию

целесообразно использовать, в частности, для помещений лечебных бассейнов, в которых вода обычно должна иметь более высокую температуру, чем окружающий воздух.

Теплообменники конденсатора, испарителя и водяного калорифера стандартно изготавливаются из коррозионно-устойчивых материалов, пригодных для использования в условиях агрессивной среды плавательного бассейна. При необходимости повышенной степени коррозионной стойкости агрегаты по специальному требованию поставляются с внутренним порошковым покрытием. Это означает, что все компоненты подвергаются антикоррозионной обработке до сборки в агрегате.

Холодильный контур теплового насоса

Воздух, прокачиваемый через теплообменник испарителя, обычно сравнительно прохладный и влажный, поэтому существует вероятность обледенения теплообменника.

Во избежание критичного обледенения испарителя, т.е. в такой степени, когда это уже препятствует нормальному прохождению воздушного потока, в холодильной системе, за счет полного ее реверсирования, предусматривается функция оттаивания, дающая возможность за короткий промежуток времени выполнять оттаивание теплообменника посредством пропускания через него горячего газа хладагента.

Автоматическое регулирование частоты и продолжительности функции оттаивания выполняется с помощью тестированной электронной системы управления, оптимальным образом обеспечивающей нормальное состояние теплообменника при минимальном времени задействования функции оттаивания.

Холодильный контур стандартно оснащен прессостатами и манометрами линий высокого и низкого давления, поэтому рабочее давление системы можно считать непосредственно по шкале манометров. Более детальная информация по холодильному контуру приведена в инструкциях по монтажу.

Система охлаждения заправляется экологически чистым хладагентом R407C.

Тепло- и хладопроизводительность теплового насоса

Производительность теплового насоса, а, следовательно, компрессора зависит, в частности, от расхода воздуха и температуры его на входе в испаритель и конденсатор.

Обобщая, можно сказать, что чем выше расход воздуха и температура его на входе в испаритель, тем выше производительность теплового насоса. Увеличение расхода воздуха и снижение температуры его на входе в конденсатор приводит к уменьшению температуры конденсации и, как результат, к более низкому потреблению энергии, а, следовательно, к повышению производительности системы.

В нижеследующих таблицах приведены величины произво-

дительности теплового насоса для каждого типоразмера в зависимости от температуры воздуха на входе в испаритель при номинальном расходе.

Агрегаты DanX с тепловым насосом предназначены для работы при температурах не ниже -15°C в режиме нагрева. Возможность работы при более низких температурах определяется температурой и влажностью возвратного воздуха. Для режима охлаждения при номинальном расходе воздуха холодильная система рассчитана на рабочую температуру до 35°C .

Если температура окружающего воздуха выше, или расход воздуха значительно ниже, чем указано в таблицах, то существует вероятность полной остановки системы, оборудованной одним компрессором, или частичного отключения системы, имеющей два компрессора.

ПРОИЗВОДИТЕЛЬНОСТЬ ОСУШЕНИЯ ТЕПЛООВОГО НАСОСА

Указанные величины производительности осушения являются номинальными, поэтому при определенных условиях они могут быть и выше. Точные значения производительности осушения при заданных условиях предоставляются по специальному запросу.

DanX	Расход воздуха, м ³ /ч	Тип компрессора	Количество	Производительность осушения без подачи свежего воздуха*, кг/ч	Производительность осушения с 30%-ной подачей свежего воздуха**, кг/ч
2/4	3300	MTZ 50	1	10	19,5
3/6	4500	MTZ 50	1	10	23
		MTZ 64	1	15	27
		MTZ 36	2	17	29
5/10	8300	MTZ 80	1	16	41
		MTZ 50	2	23	46
		MTZ 64	2	30	51
7/14	13700	MTZ 100	1	19	63
		MTZ 64	2	30	69
		MTZ 80	2	37	76
9/18	15500	MTZ 80	2	37	80
		MTZ 100	2	43	87
		MTZ 125	2	59	98
12/24	21600	MTZ 100	2	43	108
		MTZ 125	2	67	125
		MTZ 160	2	76	131
16/32	24400	MTZ 125	2	67	128
		MTZ 160	2	76	140

* При параметрах возвратного воздуха – $30^{\circ}\text{C}/55\% \text{RH}$ и наличии клапана режима осушения.

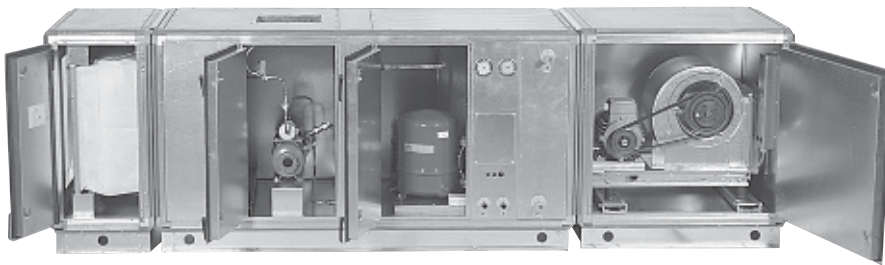
** При параметрах возвратного воздуха – $30^{\circ}\text{C}/55\% \text{RH}$, параметрах свежего воздуха – $5^{\circ}\text{C}/85\% \text{RH}$.

ХАРАКТЕРИСТИКИ ВОДООХЛАЖДАЕМОГО КОНДЕНСАТОРА

DanX	Тип компрессора	Количество	Тип водоохлаждаемого конденсатора	Теплопроизводительность*, кВт	Расход воды, л/ч	Потеря давления, бар
2/4	MTZ 50	1	K5-9WT	12	1130	0,25
3/6	MTZ 50	1	K5-9WT	12	1130	0,25
	MTZ 64	1	K5-9WT	12	1130	0,25
	MTZ 36	2	K7-13WT	18	1590	0,28
5/10	MTZ 80	1	K7-13WT	18	1590	0,28
	MTZ 50	2	K7-13WT	18	1590	0,28
	MTZ 64	2	K11-19WT	28	2330	0,27
7/14	MTZ 100	1	K7-13WT	18	1590	0,28
	MTZ 64	2	K11-19WT	28	2330	0,27
	MTZ 80	2	K11-19WT	28	2330	0,27
9/18	MTZ 80	2	K11-19WT	28	2330	0,27
	MTZ 100	2	K20-40WT	44	4250	0,22
	MTZ 125	2	K20-40WT	44	4250	0,22
12/24	MTZ 100	2	K20-40WT	44	4250	0,22
	MTZ 125	2	K20-40WT	44	4250	0,22
	MTZ 160	2	K25-40WT	60	6500	0,25
16/32	MTZ 125	2	K20-40WT	44	4250	0,22
	160	2	K25-40WT	60	6500	0,25

*При температуре воды: 30 °С/ высокого давления: 40 °С.

Тепловой насос AF



Осушение в помещениях плавательных бассейнов

Секция осушения с тепловым насосом AF специально предназначена для установки в агрегате DanX в тех случаях, когда требуется компактная система для выполнения рециркуляционного осушения воздуха в помещении плавательного бассейна.

Принцип действия теплового насоса AF таков, что теплый влажный воздух помещения подается в испаритель, где охлаждается до температуры ниже точки росы, что приводит к выпадению из него конденсата. Тепловая энергия, предварительно извлеченная в испарителе из влажного воздуха, возвращается к холодному осушенному воздуху при прохождении его через конденсатор, и фактически, за счет высвобождаемой теплоты конденсации и тепловой энергии, выделяемой в процессе работы электродвигателя компрессора, осушенный воздух приобретает большее количество тепла, чем из него было извлечено в испарителе. Таким образом, температура приточного потока приблизительно на 5 °C выше, чем возвратного.

При необходимости подачи в помещение бассейна свежего воздуха в агрегате должен быть предусмотрен дополнительный многостворчатый клапан, обеспечивающий приток около 10 м³ наружного воздуха на 1 м² водной поверхности бассейна, что рекомендовано установленными санитарно-гигиеническими нормативами.

В качестве дополнительной опции тепловой насос AF может оснащаться водоохлаждаемым конденсатором, позволяющим использовать избыточное тепло, высвобождаемое при работе компрессоров, для нагрева воды в бассейне.

Теплообменники конденсатора, испарителя и водяного калорифера низкого давления стандартно изготавливаются из коррозионно-устойчивых материалов, пригодных для использования в условиях агрессивной среды плавательного бассейна.

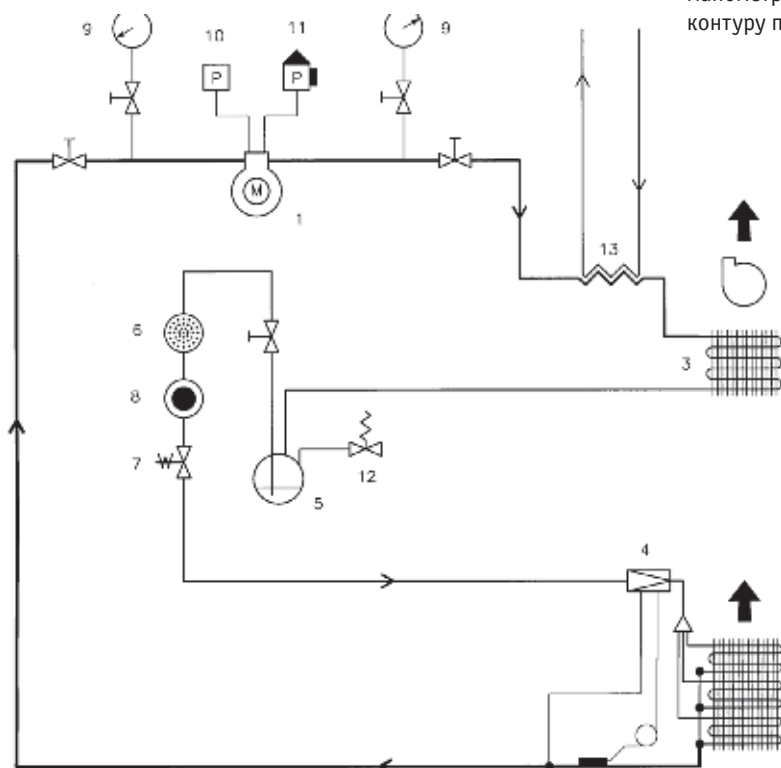
При необходимости повышенной степени коррозионной стойкости агрегаты по специальному требованию поставляются с внутренним порошковым покрытием. Это означает, что все компоненты подвергаются антикоррозийной обработке до сборки в агрегате.

Секция AF предусмотрена только для типоразмеров 3/6, 5/10, 7/14, 12/24. Необходимо иметь в виду, что производительность осушения теплового насоса AF снижается по сравнению с величиной, приведенной в таблице технических данных, если расход обрабатываемого воздуха будет отклоняться от указанного в таблице номинального значения более чем на ± 10%.

Холодильный контур теплового насоса

Система охлаждения теплового насоса AF не предусматривает функцию оттаивания теплообменника испарителя, так как температура осушаемого воздуха, исходя из конкретного применения секции AF, должна варьироваться в пределах от 22 до 36 °C.

Холодильный контур заправляется экологически чистым хладагентом R407C и оснащается прессостатами и манометрами линий высокого и низкого давления, поэтому рабочее давление системы можно считать непосредственно по шкале манометров. Более детальная информация по холодильному контуру приведена в инструкциях по монтажу.



1. Компрессор
2. Испаритель
3. Конденсатор
4. Терморегулирующий вентиль
5. Ресивер
6. Фильтр-осушитель
7. Соленоидный клапан
8. Смотровое стекло
9. Манометр линии хладагента
10. Прессостат линии низкого давления
11. Прессостат линии высокого давления
12. Предохранительный клапан
13. Водоохлаждаемый конденсатор (опция)

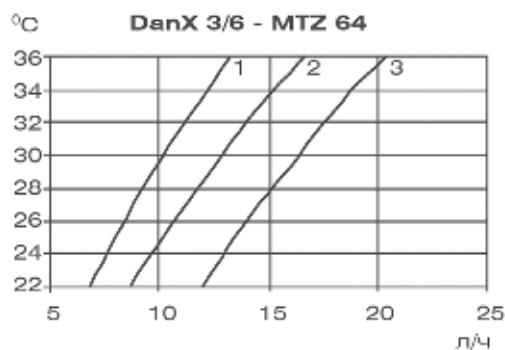
ТЕХНИЧЕСКИЕ ДАННЫЕ ТЕПЛООВОГО НАСОСА AF

DanX	Расход воздуха, м ³ /ч	Тип компрессора	Количество	Производительность осушения с 20%-ной свежего воздуха*, кг/ч	Водоохлаждение, конденсатор	Тепловая мощность, кВт	Расход воды, л/ч	Потеря давления, бар
3/6	4850	MTZ 64	1	22	K 5-9 WT	12	1130	0,25
5/10	7300	MTZ 100	1	34	K 7-13 WT	18	1590	0,28
	9500	MTZ 125	1	43	K 7-13 WT	18	1590	0,28
7/14	12000	MTZ 80	2	54	K 5-9 WT	24	2260	0,50
	14000	MTZ 100	2	66	K 7-13 WT	36	3180	0,56
12/24	19000	MTZ 125	2	88	K 7-13 WT	36	3180	0,56
	24000	MTZ 160	2	108	K 11-19 WT	56	4660	0,54

* При параметрах возвратного воздуха – 30 °C/55% RH, параметрах свежего воздуха – 5 °C/85% RH.

** При температуре воды: 30 °C / высокого давления: 40 °C.

ПРОИЗВОДИТЕЛЬНОСТЬ ОСУШЕНИЯ ТЕПЛООВОГО НАСОСА AF

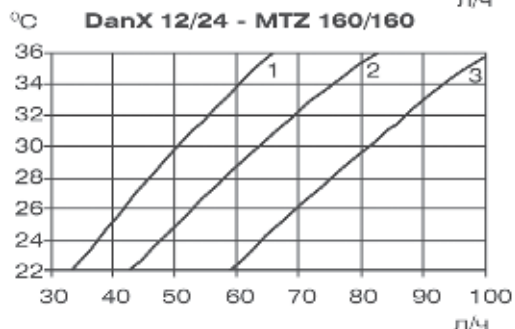
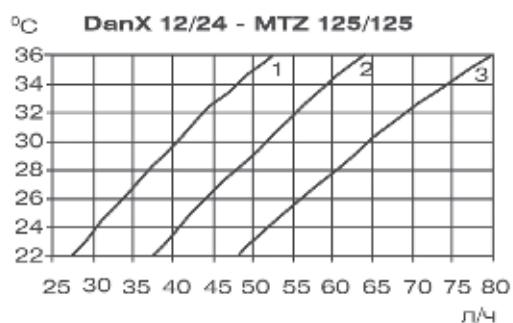
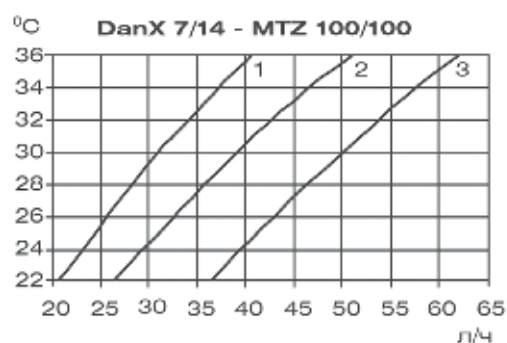
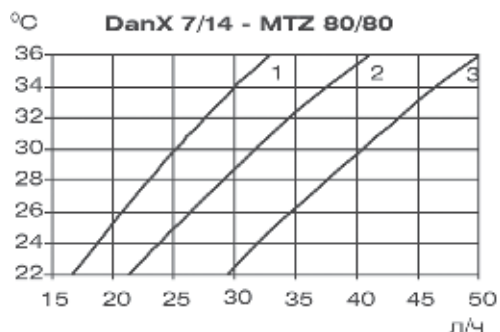
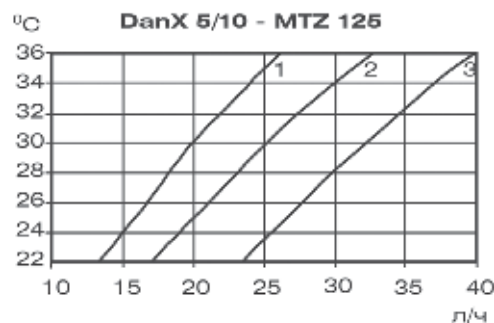
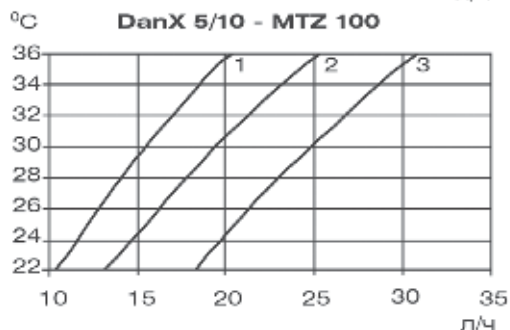


При относительной влажности воздуха

1 50% RH

2 60% RH

3 70% RH



Различные компоненты секций

Секции агрегата DanX могут включать различные индивидуальные компоненты, возможность установки которых определяется назначением секции и ее типоразмером. Варианты комплектации секций агрегата внутренними компонентами приведены в нижеследующей таблице.

Компонент/тип секции	XK	XWPS	AF	VV	VF	FF	F	EE	E	BB	B
Основной фильтр EU3					X	X	X		X		
Карманный фильтр EU5/6/7/8/9					X	X	X				
Водяной калорифер	X	X	X		X	X	X	X	X		
Электрокалорифер					X	X	X	X	X		
Воздухоохладитель		X*				X	X	X	X		
Многостворчатый клапан					X	X	X	X	X	X	X
Смесительный клапан										X	X
Байпасный клапан	X	X	X**								
Клапан режима осушения		X									
Каплеуловитель	X	X									
Воздухораспределитель				X							

* количество рядов в теплообменнике – не более 3;

** специально для установки в модуле AF.

Фильтры



Для обеспечения в агрегате DanX требуемой степени очистки воздуха предлагаются фильтры различной эффективности. Все карманные фильтры фиксируются на позиции с помощью эксцентрического зажимного механизма, который обеспечивает надежную герметичность крепления и при этом позволяет быстро выполнить замену фильтра.

При необходимости очень высокой степени очистки воздуха (EU8/9) рекомендуется обеспечивать предварительную очистку посредством основного фильтра (EU3), а фильтр тонкой очистки EU8/9 обязательно устанавливать после вентилятора.

Для снижения потерь давления в фильтре количество карма-

Назначение	Тип фильтра	Класс очистки	Длина фильтра
Основной	Плоский	EU3/G85	50 мм
Основной	Карманный	EU3/G85	300 мм
Тонкой очистки*	Карманный	EU5/F45	600 мм
Тонкой очистки*	Карманный	EU6/F65	655 мм
Тонкой очистки*	Карманный	EU6/F65	655 мм
Тонкой очистки*	Карманный	EU8/9/F95	655 мм

* Короткие фильтры тонкой очистки поставляются по специальному запросу.

нов в нем может быть сокращено.

Действительное значение потери давления в фильтре должно быть больше потери давления в чистом фильтре и меньше потери давления в полностью загрязненном фильтре.

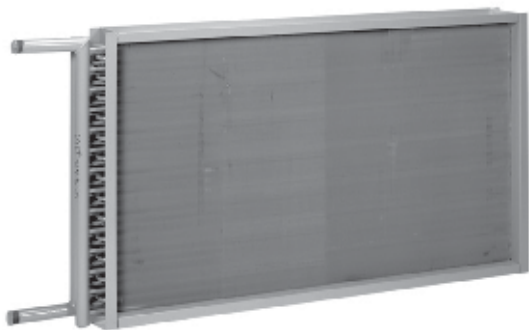
Расчетная потеря напора определяется по следующей формуле:

$$\text{Расчетная потеря напора} = \frac{\text{потери в чистом фильтре} + \text{предельные потери}}{2}$$

Рекомендуемые величины предельных потерь указаны в таблице:

Фильтр	EU3	EU5	EU6	EU7	EU8/9
Рекомендуемые предельные потери, Па	150	250	250	250	350

Водяной калорифер низкого давления



Дополнительный нагрев воздуха в агрегатах DanX может обеспечиваться водяными калориферами низкого давления (LPHW) различной тепловой мощности. Для упрощения технического обслуживания калориферы устанавливаются в секции на выдвигающихся салазках.

Теплообменник калорифера состоит из медных трубок с покрытыми полиуретаном алюминиевыми ребрами и стальных коллекторов с резьбой. Максимальное рабочее давление воды в теплообменнике – 16 бар при максимальной температуре воды 120 °С. По специальному заказу возможны другие варианты конструктивного исполнения и рабочих параметров.

Водяные калориферы низкого давления можно использовать также для предварительного нагрева воздуха в целях защиты компонентов установки от обмерзания. В этом случае теплообменник изготавливается однорядным с увеличенным расстоянием между ребрами.

При допустимой возможности воздействия на калорифер низких температур (ниже 0 °С) необходимо предпринять соответствующие меры для предотвращения его обмерзания, например: использовать термостат защиты от обмерзания, поставляемый в качестве дополнительной принадлежности. (См. Раздел «Дополнительные принадлежности»).

Трубные соединения водяных калориферов низкого давления

DanX	1-рядный	2-рядный	3-рядный
3/6	3/4"	3/4"	1"
5/10	1"	1"	1"
7/14	1 3/4"	1 3/4"	1 3/4"
9/18	2"	2"	2"
12/24	2"	2"	2"
16/32	2"	2"	2"

Электрокалорифер



В агрегатах с тепловым насосом и рекуператорным теплообменником электрокалориферы устанавливаются в дополнительных секциях длиной не менее 475 мм или в системе воздуховодов.

В основном электрокалориферы используются для предварительного нагрева воздушного потока в целях защиты оборудования от обмерзания, но вполне могут применяться и в качестве доводчиков для дополнительного нагрева.

Несущая рама калорифера выполнена из оцинкованной стали. Нагревательные элементы не имеют оребрения, поэтому потеря давления воздушного потока в калорифере настолько незначительна, что ею можно пренебречь.

Нагревательные элементы разделены на секции, и каждая из них имеет внутренние электроподключения к скрытому контактному блоку, к клеммам которого подсоединяются также внешнее электропитание и устройства управления.

Соединительная коробка содержит все необходимые устройства для обеспечения правильной и безопасной работы калорифера. Термостат управления (LIM) отключает нагреватель в том случае, когда действующая температура начинает превышать заданную регулирующую уставку, и автоматически его включает, как только температура будет достаточно снижена.

Термостат перегрева (OT) является дополнительным устройством автоматической защиты, размыкающим цепь питания ТЭНов при температуре 100 °С. Термостат перегрева требует ручной инициализации посредством нажатия на соединительной коробке кнопки перезапуска.

Возможны различные варианты электропитания калориферов, поэтому при заказе следует указывать требуемые параметры.

За счет посекционного соединения нагревательных элементов общая тепловая мощность калорифера распределена по ступеням нагрева в соотношении 1:2:4:4 или 1:2:4:8. Система управления оптимально сочетает задействование различных ступеней для точного достижения требуемой температуры.

В ниже приведенной таблице указаны тепловые мощности электрокалориферов предварительного и дополнительного нагрева, отличающихся по разности температур на входе и выходе (Δt). Данные приведены для номинальных величин расхода воздуха.

DanX	Предварительный нагрев $\Delta t=10^{\circ}\text{C}$, кВт	Дополнительный нагрев $\Delta t=20^{\circ}\text{C}$, кВт
3/6	15	30
5/10	28	56
7/14	46	92
9/18	52	104
12/24	72	144
16/32	82	164

По специальному запросу возможна поставка электрокалориферов другой мощности и другого распределения ее по ступеням.

Воздухоохлаждающий теплообменник



Для установки в агрегатах DanX могут использоваться воздухоохлаждающие теплообменники с системой непосредственного испарения или с водяным охлаждением. По техническому исполнению охлаждающие теплообменники похожи на водяные калориферы, но имеют большее количество рядов, что необходимо для достижения требуемой хладопроизводительности. Поэтому не всегда возможно встраивание их в секцию рекуператорного теплообменника. В таком случае необходима установка воздухоохладителя в отдельной незаполненной секции.

Технические данные воздухоохлаждающих теплообменников предоставляются по запросу.

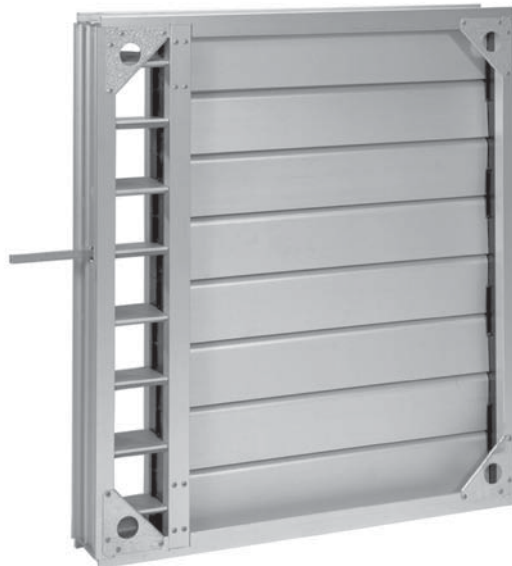
Многостворчатый клапан



Многостворчатые клапаны устанавливаются в различных секциях агрегата DanX с целью балансирования воздушных потоков или в качестве отсекающей заслонки. Многостворчатый клапан представляет собой сборную конструкцию из алюминиевых выпрессовок, пластмассовых шестерен и

подшипников и отвечает по стандарту EN 1886 классу 3 коррозионной стойкости и классу 4 воздухонепроницаемости. Таким образом, клапаны вполне подходят для применения в условиях агрессивной воздушной среды.

Байпасный клапан



Байпасный клапан устанавливается в агрегатах, имеющих секцию перекрестноточного теплообменника, и используется в следующих целях:

1. Поддержание требуемой температуры в летний период в режиме естественного охлаждения.

В летнее время за счет солнечного излучения температура внутри помещения может быть выше, а наружная температура ниже, чем требуется по уставке регулирования. В этом случае происходит закрытие многостворчатого клапана теплообменника и открытие байпасного клапана, в результате чего более прохладный наружный воздух не подвергается нежелательному нагреву в теплообменнике, а подается непосредственно в помещение. Таким образом достигается экономичное и комфортное охлаждение окружающей среды, т.н. естественное охлаждение.

2. Оттаивание перекрестноточного теплообменника в зимний период.

При использовании байпасного клапана в этих целях перекрестноточный теплообменник должен быть оборудован дифференциальным прессостатом, так как образование льда на стороне вытяжки вызывает постепенное увеличение потери давления в теплообменнике. Обычно уставка прессостата на 150 Па превышает величину нормального рабочего давления. Как только потеря напора в теплообменнике становится больше заданной уставки, происходит открытие байпасного клапана, в результате чего холодный наружный воздух направляется в обход теплообменника, в котором в это время выполняется оттаивание за счет прохождения теплого возвратного потока.

Необходимо иметь в виду, что во время режима оттаивания, продолжительного 1 – 2 минуты, холодный свежий воздух предварительно не нагревается, поэтому для поддержания требуемой температуры следует предусмотреть калорифер дополнительного нагрева соответствующей производительности. Правильный расчет требуемой тепловой мощности особенно важен при выборе электрического калорифера. Чтобы избежать необходимости установки электроннагревателя слишком высокой мощности, байпасный клапан можно применять в совокупности с устройством посекционного оттаивания теплообменника. (См. Раздел «Дополнительные принадлежности»).

В агрегатах типоразмеров 3/6 – 9/18 устройство байпасирования включает два действующих в противофазе многостворчатых клапана, установленных на входе в теплообменник и в байпасном канале.

В агрегатах 12/24 – 16/32 байпасирование организовано посредством одного многостворчатого клапана, установленного между двумя теплообменниками с четырьмя многостворчатыми клапанами.

Все байпасные клапаны представляют собой сборную конструкцию из алюминиевых выпрессовок, пластмассовых шестерен и подшипников и отвечает по стандарту EN 1886 классу 3 коррозионной стойкости и классу 3 воздухопроницаемости. Таким образом, клапаны вполне подходят для применения в условиях агрессивной воздушной среды.

Смесительный клапан



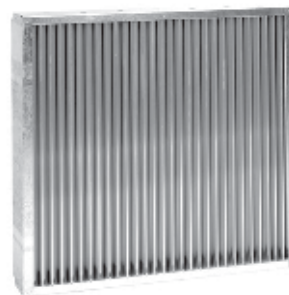
Смесительный клапан применяется в тех случаях, когда при низких наружных температурах в целях экономии энергетических затрат требуется сократить количество подаваемого свежего воздуха и поддерживать рециркуляцию воздушного потока. Смесительный клапан можно также использовать для предотвращения обмерзания теплообменника за счет смешения холодного свежего воздуха с соответствующим для избежания обледенения количеством теплого возвратного воздуха.

Смесительная секция представляет собой три многостворчатых клапана, помещенных в единый корпус. Эти клапаны состоят из алюминиевых выпрессовок, пластмассовых шестерен и подшипников и отвечают в соответствии со стандартом EN 1886 классу 3 коррозионной стойкости, что делает их пригодными для применения в условиях агрессивной воздушной среды. В соответствии с требованиями этого стандарта многостворчатые клапаны приточного и вытяжного воздуха имеют класс 4, а клапаны рециркуляционного воздуха – класс 3 воздухопроницаемости.

Клапан режима осушения

В случае применения в помещении плавательного бассейна агрегата, оборудованного теплообменником с тепловым насосом и смесительной секцией, использование клапана режима осушения способствует увеличению влагосъема в тепловом насосе. См. стр. 17.

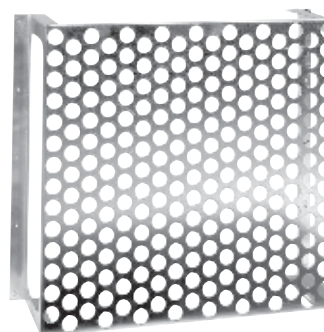
Каплеуловитель



Каплеуловитель устанавливается в секциях теплообменника в тех случаях, когда предполагается высокое влагосодержание возвратного воздуха, а следовательно – образование при его охлаждении значительного количества конденсата. Каплеуловитель состоит из S-образных алюминиевых пластин, направляющих воздушный поток через щелевые каналы, где в результате столкновения с поверхностями пластин и благодаря их специальному профилю происходит образование капель конденсата, их улавливание и отвод воды в поддон. Таким образом, предотвращается попадание влаги в секцию вентилятора и воздуховоды.

Для агрегатов DanX с тепловым насосом каплеуловители предусматриваются стандартно на сторонах как свежего, так и возвратного воздуха.

Воздухораспределитель



Если некоторые компоненты вентиляционного агрегата, такие, например, как шумоглушитель или теплообменник, располагаются после вентилятора, то для достижения равномерной подачи потока следует устанавливать воздухораспределитель.

Для обеспечения оптимального воздухораспределения между секцией вентилятора и последующим модулем должно быть оставлено минимальное расстояние, что выполняется, например, посредством установки короткой секции длиной 475 мм.

Минимальное допустимое расстояние между секциями (L1) см. в таблице:

DanX	3/6	5/10	7/14	9/18	12/24	16/32
L1, мм	300	300	300	300	300	400

Дополнительные принадлежности

Для возможности полной комплектации агрегата DanX в соответствии с имеющимися проектными требованиями фирма Dantherm предлагает широкий ряд дополнительных принадлежностей и аксессуаров.

Что касается электрических компонентов, то они стандартно устанавливаются в агрегате с выполнением всех внутренних соединений непосредственно на заводе-изготовителе. Таким образом, при монтаже на месте требуется только подключить агрегат к панели управления.

Фундаментная рама



Фундаментные рамы с болтовыми соединениями для крепления к корпусу предусмотрены для каждой из секций. Рама используется в тех случаях, когда агрегат невозможно установить непосредственно на полу, или когда требуется обслуживание модуля агрегата с использованием подъемно-транспортных механизмов.

Швеллеры фундаментной рамы изготовлены из стали, оцинкованной горячим способом. При наружном применении агрегата рама покрывается порошковой эмалью.

Чтобы иметь возможность выравнивания плоскости расположения агрегата, рама снабжается регулируемыми по высоте опорными стойками.

Укрытие крышного типа



Если агрегат предназначен для наружной установки, то он должен обязательно оборудоваться укрытием крышного типа, изготовленным из оцинкованной стали. Укрытие подгоняется по длине агрегата и монтируется только после его установки.

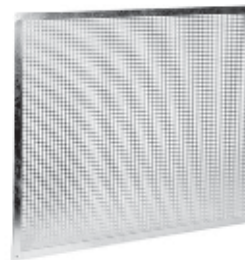
По заказу укрытие поставляется с порошковым эмалевым покрытием.

Соединительные фланцы с гибкой вставкой



Соединительные фланцы предназначены для крепления к вентиляционному агрегату воздуховодов. Со стороны всасывающего/нагнетательного отверстия агрегата фланец крепится с помощью болтов, а со стороны воздуховода – посредством гибкой вставки профиля LS.

Защитное ограждение вентилятора



В целях безопасности вращающийся клиновой ремень привода вентилятора можно оградить проволочной решеткой.

Электропривод многостворчатого клапана



Многосекционные клапаны могут оснащаться электроприводами различных типов:

- с регулированием типа «ВКЛ/ВЫКЛ» (ОТКР/ЗАКР)
Электроприводы данного типа имеют дискретный вход и в зависимости от наличия или отсутствия напряжения питания устанавливают клапан в какое-либо из крайних положений – полностью открывают или полностью закрывают его. Релейный управляющий сигнал привода – 24 В или 240 В.
- с модулирующим регулированием
Электроприводы с аналоговым входом в зависимости от величины управляющего сигнала обеспечивают соответствующую степень открытия заслонки. Управляющий сигнал привода 0 – 10 В, электропитание – 24 В или 240 В.

Привод модулирующего типа используется, например, в смесительном клапане для регулирования величины потока свежего воздуха.

– с пружинным самовозвратом

Приводы, как модулирующего типа, так и типа «ВКЛ/ВЫКЛ» могут иметь устройство пружинного самовозврата, срабатывающее на закрытие клапана при отключении электропитания.

Приводы с пружинным самовозвратом применяются для управления клапанами свежего и вытяжного воздуха.

Устройство посекционного оттаивания теплообменника



Байпасный клапан, как указывалось ранее (см. стр. 14), целесообразно применять в совокупности с устройством посекционного оттаивания перекрестноточного теплообменника.

Во время непродолжительного периода оттаивания теплообменника весь объем холодного свежего воздуха направляется по байпасу в калорифер дополнительного нагрева, который должен иметь достаточно высокую тепловую мощность. Использование мощного воздушонагревателя можно избежать, если установить устройство посекционного оттаивания теплообменника.

В агрегатах типоразмеров 3/6 – 12/24 устройство представляет собой электроприводную завесу, медленно перемещаемую вдоль теплообменника и таким образом перекрывающую некоторую его часть на стороне свежего воздуха. В результате достигается последовательное оттаивание теплообменника по частям.

В агрегатах типоразмера 16/32 байпас предусматривает оснащение теплообменника четырьмя многостворчатыми клапанами. Во время оттаивания один из клапанов на время закрывается, что обеспечивает непрерывное оттаивание четвертой части теплообменника.

Инспекционное окно



Инспекционное окно с двойным стеклом можно встраивать в наружную панель вентиляционного агрегата в любом месте, где требуется наблюдение за подвижными внутренними компонентами. Диаметр инспекционного окна – 250 мм.

Противопожарный термостат



Для установки в агрегате предлагаются противопожарные термостаты с уставкой 40 или 70 °С.

Термостат защиты от обмерзания



Термостат предназначен для защиты от обмерзания водяного калорифера и поставляется в двух исполнениях – с ручной или автоматической инициализацией.

Дифференциальные прессостаты



В вентиляционном агрегате используются различные типы регуляторов давления в зависимости от их назначения.

Реле индикации загрязнения фильтра

Регулятор замеряет падение давления в фильтре (свежего и возвратного воздуха) и, если измеренная величина превышает уставку, подает сигнал на панель управления. Уставка прессостата должна соответствовать величине предельной потери давления в загрязненном фильтре.

Устройство защиты от обмерзания теплообменника

Регулятор замеряет перепад давления в теплообменнике и, если полученное значение превышает заданную уставку, посылает сигнал на панель управления, информируя тем самым об обледенении теплообменника на стороне вытяжки. Уставка прессостата должна быть на 150 Па выше нормального рабочего давления в теплообменнике.

Реле потока

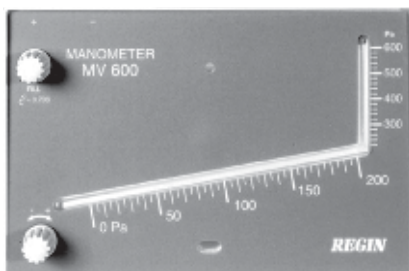
Реле потока используется для контроля функционирования вентилятора, срабатывая при отключении его по какой-либо причине.

Внутренняя подсветка



Для упрощения технического обслуживания агрегата в нем можно предусмотреть внутреннее освещение с помощью подвесных лампочек с напряжением питания 24 или 240 В.

Дифференциальные манометры



Дифманометры с наклонной шкалой устанавливаются снаружи агрегата и позволяют считывать действующее значение падения давления воздушного потока в каком-либо компоненте агрегата, например в фильтре.

Вентили с электроприводом для водяных калориферов



В зависимости от емкости воды калориферы могут комплектоваться 2- или 3-ходовыми регулирующими вентилями, в качестве исполнительного механизма которых используется электропривод модулирующего типа с управляющим сигналом от 0 до 10 В.

В таблице для каждого типоразмера агрегата приведены значения K_{vs} используемых вентилях в зависимости от рядности водяного теплообменника и разности температур на входе и выходе.

ДанX	Кол-во рядов в теплообменнике	K_{vs} $\Delta t=11^{\circ}\text{C}$	K_{vs} $\Delta t=20^{\circ}\text{C}$	K_{vs} $\Delta t=40^{\circ}\text{C}$
3/6	1	6,3	4	1,6
	2	16	6,3	2,5
	3	16	10	4
5/10	1	16	6,3	2,5
	2	20	10	4
	3	25	16	6,3
7/14	1	20	10	4
	2	40	16	10
	3	63	25	10
9/18	1	25	10	6,3
	2	40	25	10
	3	63	25	10
12/24	1	40	16	10
	2	63	25	16
	3	100	40	16
16/32	1	40	25	10
	2	63	40	16
	3	100	40	16

Водяная ловушка



Для улучшения отвода конденсата, образующегося в перекресточном теплообменнике и испарителе, дренажный соединительный патрубок агрегата можно комплектовать водяной ловушкой, рассчитанной на максимальное разрежение 700 Па.

Локальные предохранительные выключатели



Локальные выключатели, устанавливаемые с наружной стороны агрегата, используются в целях безопасности для непосредственной остановки электродвигателей вентилятора и компрессора.

Системы управления

Вентиляционные агрегаты DanX комплектуются законченной системой управления, тип которой определяется конфигурацией установки и предъявляемыми требованиями к ее функциональным возможностям.

Любой предлагаемый контроллер встраивается в предназначенную для него панель, располагаемую обычно рядом с агрегатом.

Фирма Dantherm предлагает 2 принципиально различных системы управления – электромеханический контроллер XVN и электронный модуль Excel 50.

Модуль электромеханического управления XVN

Контроллер XVN используется преимущественно в тех случаях, когда необходима простая и недорогая система температурного регулирования, например, в агрегатах для промышленного применения с ротационным или перекрестноточным теплообменником, но без теплового насоса. Если требуется регулирование температуры и влажности окружающего воздуха в помещении плавательного бассейна, то данную систему управления можно использовать только при комплектации агрегата модулем осушения типа AF. Контроллер XVN выполняет также управление байпасным и многостворчатыми клапанами.

Печатная плата контроллера XVN встраивается в электрическую панель, на дверце которой находятся светоиндикаторы функционирования и селектор температуры.

Модуль электронного управления Excel 50

Модуль Excel 50 разработан на основе систем прямого цифрового управления (DDC) фирмы Honeywell и специально оптимизирован для управления вентиляционными агрегатами DanX с секцией рекуператорного теплообменника и теплового насоса. Помимо дополнительной возможности централизованного управления системой вентиляции через модем, модуль Excel 50 обеспечивает значительно более точное и надежное температурное регулирование, чем контроллер XVN. Именно по этой причине Excel 50 подходит для применения в области комфортной вентиляции.

Преимуществом системы управления Excel 50 является удобный для пользователя жидкокристаллический дисплей с возможностью вывода сообщений на нужном языке, передачей информации о наиболее важных параметрах функционирования системы, таких как температурные характеристики, позиции многостворчатых клапанов, сбои в работе и др. Встроенный таймер позволяет изменить действующее рабочее расписание с назначением новой программы функционирования.

Контроллер Excel 50 поставляется встроенным в дверцу электрической панели агрегата.

Внутренние электросоединения

Агрегат DanX обычно поставляется с полностью выполненной внутренней электропроводкой, установленными и предварительно отрегулированными датчиками и устройствами автоматической защиты. Все низковольтные компоненты, такие как температурные датчики, исполнительные механизмы воздушных клапанов, соленоидные вентили и вентили с электроприводом, подсоединены к печатной плате в секции теплообменника. Это значительно упрощает последующее электроподключение агрегата. Все элементы силовой цепи – электродвигатели вентиляторов и компрессоров, подключены к контактной колодке, расположенной со стороны обслуживания установки.

Таким образом, при монтаже на месте необходимо выполнить только электросоединение панели управления и вентиляционного агрегата.

Электросоединение панели управления и вентиляционного агрегата

Электроподключение панели управления к агрегату выполняется в течение нескольких минут, так как агрегат поставляется с уже закрепленными кабелями. Один конец каждого кабеля предварительно подсоединен к необходимому элементу нагрузки вентиляционной установки, а другой конец снабжен контактным разъемом для подключения к панели управления. Стандартно предусматривается по одному кабелю для каждого электродвигателя вентиляторов и компрессоров и один кабель для обеспечения общего управления агрегата по току. Кабели можно заказывать любой длины.

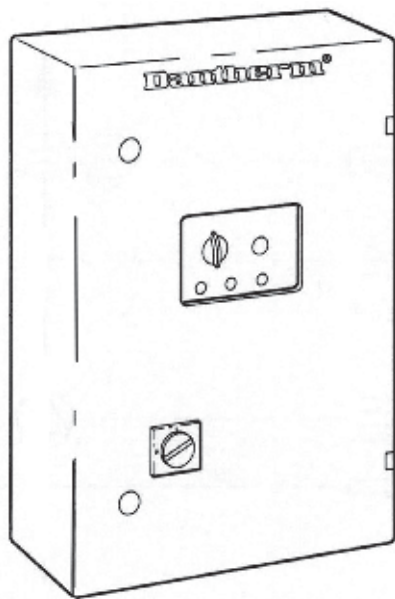
При необходимости агрегат DanX и электрическая панель могут поставляться с обычными клеммными контактами для выполнения стандартного электроподключения.

Локальные выключатели для силовых компонентов

Если панель управления монтируется достаточно далеко от агрегата, рекомендуется устанавливать наружные выключатели (разъединители цепи) для каждого силового элемента установки. Эти выключатели, являющиеся дополнительными принадлежностями, заказываются отдельно и монтируются для соответствующих секций в месте вывода электросоединения к панели управления. (См. Раздел «Дополнительные принадлежности»).

ФУНКЦИОНАЛЬНОЕ ОПИСАНИЕ СИСТЕМЫ УПРАВЛЕНИЯ С КОНТРОЛЛЕРОМ XVN

(регулирование температуры)



В стандартном исполнении пуск и остановка агрегата выполняются вручную с помощью выключателя на панели управления. При наличии таймера недельного программирования (дополнительная опция) режим работы (ВКЛ/ВЫКЛ) вентиляционной установки определяется заданной программой.

Обычно вентиляционная система должна работать днем и бездействовать ночью. При отключении агрегата закрываются оба многостворчатых клапана (вытяжного и свежего воздуха – M18/M20) и электроприводной вентиль (Y7.1) водяного калорифера.

Включение и отключение агрегата, назначенные программой таймера, можно блокировать при помощи встроенного датчика температуры. Следует иметь в виду, что после остановки системы последующее ее включение выполняется только посредством ручного выключателя или в соответствии с программой таймера.

Управление температурой

Управление температурой по приточному воздуху.

Величина температуры приточного воздуха, подаваемого в помещение, задается на панели управления и измеряется датчиком (B23), установленным в воздуховоде. Если температура приточного воздуха ниже уставки, то в зависимости от потребности на нагрев открывается вентиль (Y7.1) водяного калорифера или активизируются соответствующие ступени распределения мощности электрического нагревателя (при его наличии). Поскольку контрольный датчик установлен в приточном воздуховоде, то температура в помещении не может быть выше температуры приточного воздуха.

Если температура приточного воздуха становится выше уставки, то вентиль горячей воды (Y7.1) закрывается, а затем, если этого недостаточно для достижения заданной температуры, открывается байпасный клапан (M16) пластинчатого теплообменника для выполнения режима естественного охлаждения. В случае использования ротационного теплообменника скорость вращения ротора постепенно снижается. При полном отсутствии потребности в рекуперации тепла ротор останавливается. Когда температура приточного воздуха снизится, регулирование будет выполняться в обратном порядке.

Управление температурой по возвратному воздуху выполняется с помощью датчика (B23), устанавливаемого в возвратном воздуховоде. Такой способ регулирования рекомендуется в тех случаях, когда требуется быстрое достижение рабочей температуры в помещении. При этом температура приточного воздуха может значительно превышать комнатную, поэтому управление по температуре притока не рекомендуется. Во всем остальном алгоритмы управления обоих способов схожи.

Защита от обмерзания перекрестноточного теплообменника

Для защиты теплообменника от обмерзания используется дифференциальный прессостат (B25). Если обледенение рекуператора приводит к увеличению перепада давления в нем выше заданной величины, открывается байпасный клапан (M16) для прохождения холодного потока через обводную линию. Когда в результате оттаивания перепад давления в теплообменнике снизится до допустимого значения, байпасный клапан опять закрывается. В период оттаивания на панели управления высвечивается соответствующий светоиндикатор.

Защита от обмерзания ротационного теплообменника

Для защиты теплообменника от обмерзания используется дифференциальный прессостат (B25). Если обледенение рекуператора приводит к увеличению перепада давления в нем выше заданной величины, ротор теплообменника останавливается. Когда в результате оттаивания перепад давления в теплообменнике снизится до допустимого значения, ротор теплообменника опять начинает вращаться.

Защита от обмерзания водяного калорифера

При снижении температуры воздуха, проходящего через калорифер, менее 5 °С, то термостат защиты от обмерзания (B1.1) подает сигнал на отключение вентиляторов агрегата, многостворчатые клапаны (M18/M20) закрываются, а вентиль водяного калорифера (Y7.1) полностью открывается. При этом на панели управления начинает высвечиваться световой индикатор тревоги. Если термостат (B1.1) имеет автоматический перезапуск, то установка автоматически начнет работать в нормальном режиме, как только температура повысится до 8 °С. При использовании термостата с ручной инициализацией агрегат включается только после ее выполнения.

Противопожарные термостаты

Противопожарные термостаты устанавливаются как на притоке (B12), так и на вытяжке (B13) воздуха. Термостат приточного воздуха устанавливается в воздуховоде после калорифера, а термостат вытяжного воздуха – внутри агрегата.

При повышении температуры в приточном воздуховоде более 70 °С или температуры вытяжного воздуха более 40 °С, агрегат останавливается и многостворчатые клапаны (M18/M20) закрываются. При этом на панели управления начинает высвечиваться световой индикатор тревоги. Для включения агрегата необходимо выполнить ручную инициализацию термостата.

Реле индикации загрязнения фильтра

Реле перепада давления для индикации засорения фильтров (B14/B15) подают на панель управления соответствующий сигнал, если потеря давления в фильтре превышает допусти-

мую величину. При этом на панели начинает высвечиваться индикатор тревоги.

ФУНКЦИОНАЛЬНОЕ ОПИСАНИЕ СИСТЕМЫ УПРАВЛЕНИЯ С КОНТРОЛЛЕРОМ XVN

(регулирование температуры и влажности)

Пуск и останов агрегата выполняются вручную с помощью сетевого выключателя на панели управления. При наличии таймера недельного программирования (опция) режим работы (ВКЛ/ВЫКЛ) вентиляционной установки определяется заданной программой.

После остановки системы последующее ее включение посредством термостата или гигростата невозможно и выполняется только с помощью ручного выключателя или в соответствии с программой таймера.

Управление температурой

Управление температурой выполняется по рециркуляционному воздуху.

Требуемая уставка задается на панели управления, а действующая температура измеряется датчиком (B21), установленным в возвратном воздуховоде. Если считываемая датчиком температура ниже уставки, то в зависимости от потребности на нагрев обеспечивается соответствующее открытие вентиля (Y7.1) водяного калорифера или активизируются необходимые ступени распределения мощности электрического нагревателя (при его наличии).

Как только температура рециркуляционного воздуха становится выше уставки, вентиль горячей воды (Y7.1) закрывается.

Управление влажностью

Влажность в помещении плавательного бассейна регулируется посредством гигростата (Q9). Если значение влажности окружающего воздуха начинает превышать заданную величину, происходит включение компрессора модуля осушения AF. Холодильная машина будет работать до тех пор, пока влажность не достигнет нужной величины, после чего компрессор отключается. Вентиляторы агрегата работают непрерывно.

Управление клапаном свежего воздуха

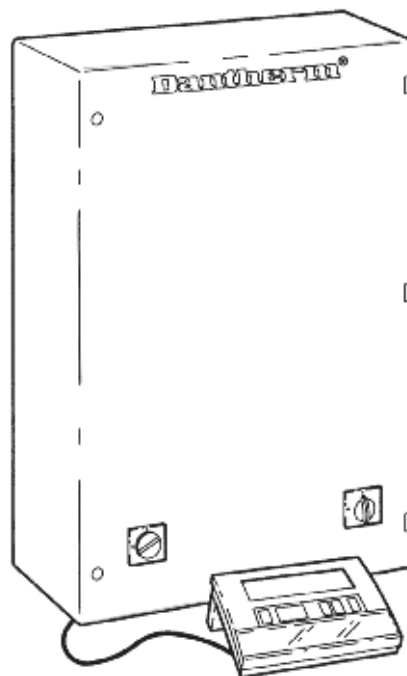
Клапан свежего воздуха (M20) открывается и закрывается в соответствии с программой таймера, встроенного в электрическую панель управления – в дневное время клапан открыт, а ночью закрыт.

Реле индикации загрязнения фильтра

Реле перепада давления для индикации засорения фильтра рециркуляционного воздуха (B15) подает на панель управления соответствующий сигнал, если потеря давления в фильтре превышает допустимую величину. При этом на панели начинает высвечиваться индикатор тревоги.

ФУНКЦИОНАЛЬНОЕ ОПИСАНИЕ СИСТЕМЫ УПРАВЛЕНИЯ С МОДУЛЕМ EXCEL 50

(регулирование температуры и влажности, охлаждение тепловым насосом)



Вентиляционный агрегат работает в соответствии с заданной программой таймера, встроенного в модуль Excel 50. С помощью клавиш пульта оператора можно задавать различные параметры дневного и ночного режима.

При отключении агрегата в ночное время закрываются многостворчатые клапаны свежего и вытяжного воздуха (M18/M20) и вентиль водяного калорифера (Y7.1).

На дверце электрической панели, в которую встроен микроконтроллер модуля Excel 50, имеется выключатель, предназначенный для перехода на ручное управление с подавлением установленной программы таймера.

Если в ночное время, когда агрегат отключен, температура в помещении опускается ниже допустимого предела, комнатный термостат подает сигнал на блокирование программы и тем самым обеспечивает запуск установки.

Управление температурой

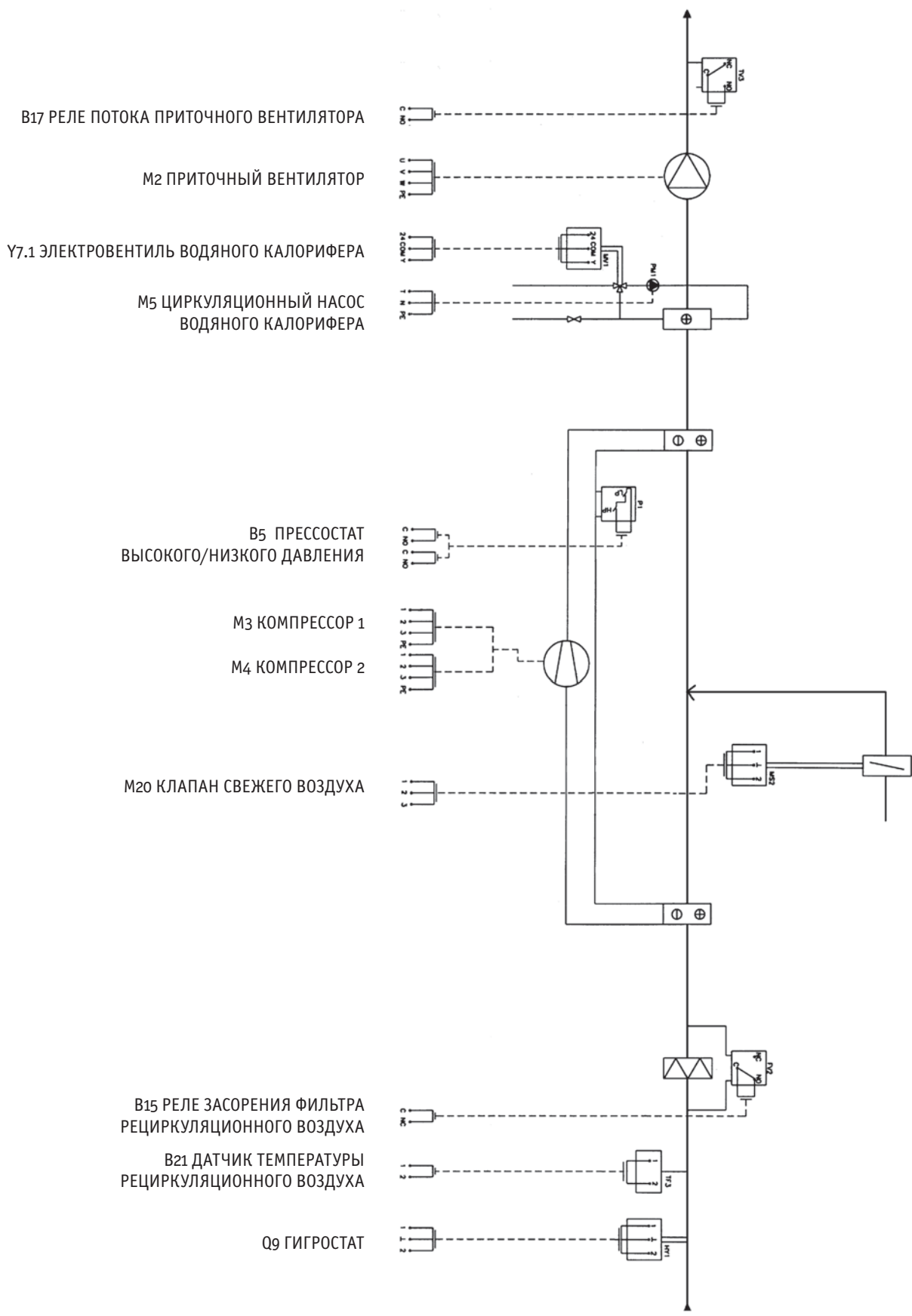
Дневная и ночная уставки температуры в помещении задаются с помощью клавиш на пульте оператора. Температура в помещении считывается датчиком возвратного воздуха (B21). На пульте также выставляются требуемые значения минимальной и максимальной температуры приточного воздуха, которая измеряется датчиком (B23).

Температурное регулирование выполняется посредством т.н. двухконтурной системы управления, когда задаваемое значение температуры приточного воздуха корректируется автоматически в зависимости от требуемой температуры воздуха в помещении.

Если температура приточного воздуха, измеряемая датчиком (B23), ниже установленного значения, происходит запуск компрессора и ввод в действие теплового насоса. В том случае, когда работы теплового насоса недостаточно для получения требуемой температуры, открывается на необходимую величину электровентиль (Y7.1) водяного калорифера или активизируются соответствующие ступени электрического калорифера при использовании его вместо водяного.

Когда температура возвратного воздуха начинает превышать требуемое значение температуры в помещении, электровентиль (Y7.1) водяного калорифера закрывается, и, если этого недостаточно, отключается тепловой насос для того, чтобы

Система управления XVN
(только для агрегатов AF)



нагрев свежего воздуха осуществлялся только при прохождении его через рекуператорный теплообменник.

Если температура возвратного воздуха продолжает оставаться высокой, открывается байпасный клапан, но только при условии, что температура наружного воздуха, измеряемая датчиком (B24), ниже, чем температура в помещении (B21). Когда открытия байпасного клапана все-таки недостаточно для обеспечения требуемой степени охлаждения, он закрывается, а тепловой насос включается в режиме охлаждения, активизируя соответствующим образом 4-ходовой клапан (Y1).

Тепловой насос имеет достаточно большую производительность, поэтому система ее регулирования проработана фирмой Dantherm как для режима охлаждения, так и для режима нагрева. Эта система основана на модулирующем управлении работой компрессора, позволяющем избежать значительных отклонений температуры приточного воздуха от уставки и не снижать при этом эффективности холодильной машины.

Устройства автоматической защиты теплового насоса

В дополнение к обычным прессостатам низкого/высокого давления (B5), которые отключают тепловой насос в случае каких-либо отклонений по давлению в контуре охлаждения, предусматривается также функциональное реле высокого давления (B5.1). Когда в холодильной машине с двумя компрессорами давление на линии жидкости начинает превышать допустимую величину, функциональное реле отключает один из компрессоров до того, как сработает прессостат высокого давления. В установках с одним компрессором функциональное реле обеспечивает полное отключение теплового насоса. Однако последующее его включение после кратковременной остановки произойдет автоматически, в то время как при срабатывании прессостатов высокого/низкого давления перезапуск требуется выполнять вручную.

Датчики (B26 и B28) контролируют температуру на поверхности теплообменников испарителя и конденсатора и в случае ее падения ниже допустимой величины подают сигнал на ввод в действие функции оттаивания.

Защита от обмерзания перекрестноточного теплообменника

Для защиты теплообменника от обмерзания используется дифференциальный прессостат (B25). Если обледенение рекуператора приводит к увеличению перепада давления в нем выше заданной величины, открывается байпасный клапан (M16) для прохождения холодного воздушного потока через обводную линию. Когда в результате оттаивания перепад давления в теплообменнике снизится до допустимого значения, байпасный клапан опять закрывается.

Защита от обмерзания водяного калорифера

Если по какой-либо причине температура воздуха, проходящего через калорифер, становится меньше 5 °С, то термостат защиты от обмерзания (B1.1) подает сигнал на отключение агрегата, при этом многостворчатые клапаны (M18/M20) закрываются, а вентиль водяного калорифера (Y7.1) полностью открывается. В то же время на дисплее пульта оператора выводится сообщение о сбое в работе. Если термостат (B1.1) имеет автоматический перезапуск, то установка автоматически начнет работать в нормальном режиме, как только температура повысится до 8 °С. При использовании термостата с ручным

перезапуском агрегат включается только после выполнения инициализации термостата и модуля Excel 50.

Противопожарные термостаты

Противопожарные термостаты устанавливаются как на притоке (B12), так и на вытяжке (B13) воздуха. Термостат приточного воздуха устанавливается в воздуховоде после калорифера, а термостат вытяжного воздуха – внутри агрегата. При повышении температуры в приточном воздуховоде до 70 °С или температуры вытяжного воздуха до 40 °С, агрегат останавливается и многостворчатые клапаны (M18/M20) закрываются. При этом на дисплее пульта управления начинает высвечиваться сообщение о сбое в работе. Для включения агрегата после устранения аномальных условий необходимо выполнить ручную инициализацию как термостата, так и модуля Excel 50.

Реле индикации загрязнения фильтра

Реле перепада давления для индикации засорения фильтров (B14/B15) подают на контроллер соответствующий сигнал, если потеря давления в фильтре превышает допустимую величину. При этом на дисплее пульта оператора выводится сообщение о сбое в работе.

Мониторинг функционирования вентиляторов

Дифференциальные реле воздушного потока для вытяжного и приточного вентиляторов (B16/B17) подают на контроллер сигнал тревоги, если перепад давления не соответствует установленному значению. При этом на дисплее пульта оператора появляется сообщение тревоги, индицирующее сбой в работе вентилятора, а сам агрегат отключается. После устранения неисправности включение системы осуществляется перезапуском модуля Excel 50.

Электрокалорифер предварительного нагрева

При наличии электрокалорифера предварительного нагрева (R2), устанавливаемого для защиты от обмерзания фильтра и рекуператорного теплообменника, управление его работой происходит в зависимости от температуры наружного воздуха, измеряемой датчиком (B24). Заданное значение температуры свежего воздуха перед рекуператором сравнивается с действующим, и в зависимости от потребности на нагрев активизируются соответствующие ступени калорифера. При таком исполнении дифференциальный прессостат защиты от обмерзания теплообменника не требуется. Если же электрокалорифер отсутствует, то система защиты теплообменника от обмерзания соответствует рассмотренной на стр. 37.

Смесительная секция

Смесительная секция с клапанами (M18/M19/M20) используется для поддержания в притоке необходимого соотношения свежего и возвратного воздуха. С помощью модуля Excel 50 можно задавать требуемую пропорцию свежего воздуха.

При наличии запроса на охлаждение происходит, как упоминалось на стр. 37, открытие байпасного клапана для возможности выполнения режима естественного охлаждения. Если требуемой степени охлаждения достигнуть не удастся, то режим с установленным значением процентного содержания свежего воздуха в смеси блокируется, и в помещение подается 100% свежего воздуха (клапаны M18/M20 открыты, а клапан M19 закрыт). Вентилятор при этом будет работать на высокой скорости, а тепловой насос – в режиме охлаждения. После

понижения температуры в помещении до необходимой величины позиция воздушного клапана опять устанавливается на то значение, которое было ранее задано контроллеру и охлаждение прекращается.

При наличии смесительной секции не требуется использовать дифференциальный прессостат для защиты рекуператора от обмерзания, поскольку в нормальном режиме 100%-ая подача свежего воздуха в зимний период не предусматривается. Поэтому температура воздуха, проходящего через теплообменник, будет всегда выше 0 °С.

ФУНКЦИОНАЛЬНОЕ ОПИСАНИЕ СИСТЕМЫ УПРАВЛЕНИЯ С МОДУЛЕМ EXCEL 50

(регулирование температуры и влажности в помещении плавательного бассейна)

Вентиляционный агрегат работает в соответствии с заданной программой таймера, встроенного в модуль Excel 50. С помощью клавиш пульта оператора можно задавать различные параметры дневного и ночного режима.

На дверце электрической панели, в которую встроен микроконтроллер модуля Excel 50, имеется выключатель, предназначенный для перехода на ручное управление с подавлением установленной программы таймера.

Управление температурой

Дневная и ночная уставки температуры в помещении задаются с помощью клавиш на пульте оператора. Температура в помещении считывается датчиком возвратного воздуха (B21). На пульте также выставляются требуемые значения минимальной и максимальной температуры приточного воздуха, которая измеряется датчиком (B23).

Температурное регулирование выполняется посредством т.н. двухконтурной системы управления, когда задаваемое значение температуры приточного воздуха корректируется автоматически в зависимости от требуемой температуры воздуха в помещении.

Если температура приточного воздуха, измеряемая датчиком (B23), ниже установленного значения, происходит запуск компрессора и ввод в действие теплового насоса. В том случае, когда работы теплового насоса недостаточно для получения требуемой температуры, открывается на необходимую величину электровентиль (Y7.1) водяного калорифера или активизируются соответствующие ступени электрического калорифера при его использовании вместо водяного.

Когда температура возвратного воздуха начинает превышать требуемое значение температуры в помещении, электровентиль (Y7.1) водяного калорифера закрывается, и если этого недостаточно, отключается тепловой насос для того, чтобы нагрев свежего воздуха осуществлялся только при прохождении его через рекуператорный теплообменник.

Обычно агрегаты, предназначенные для работы в помещении плавательного бассейна, не оборудуются байпасным клапаном, поэтому если температура возвратного воздуха продолжает повышаться, тепловой насос переключается на режим охлаждения, активизируя соответствующим образом 4-ходовой клапан (Y1).

При образовании избыточной тепловой энергии ее можно расходовать на подогрев воды в бассейне посредством опционального водоохлаждаемого конденсатора.

Тепловой насос имеет достаточно большую производительность, поэтому система ее регулирования проработана фирмой Dantherm как для режима охлаждения, так и для режима

нагрева. Эта система основана на модулирующем управлении работой компрессора, позволяющем избегать значительных отклонений температуры приточного воздуха от уставки и не снижать при этом эффективности теплового насоса.

Устройства автоматической защиты теплового насоса

В дополнение к обычным прессостатам низкого/высокого давления (B5), которые отключают тепловой насос в случае каких-либо отклонений по давлению в контуре охлаждения, предусматривается также функциональное реле высокого давления (B5.1). Когда в холодильной машине с двумя компрессорами давление на линии жидкости начинает превышать допустимую величину, функциональное реле отключает один из компрессоров до того, как сработает прессостат высокого давления. В установках с одним компрессором функциональное реле обеспечивает полное отключение теплового насоса. Однако последующее его включение после кратковременной остановки произойдет автоматически, в то время как при срабатывании прессостатов высокого/низкого давления перезапуск требуемой выполнять вручную.

Датчики (B26 и B28) контролируют температуру на поверхности теплообменников испарителя и конденсатора и в случае ее падения ниже допустимой величины подают сигнал на ввод в действие функции оттаивания.

Защита от обмерзания водяного калорифера

Если по какой-либо причине температура воздуха, проходящего через калорифер, становится меньше 5 °С термостат защиты от обмерзания (B1.1) подает сигнал на отключение агрегата, при этом многостворчатые клапаны (M18/M20) закрываются, а вентиль водяного калорифера (Y7.1) полностью открывается. В то же время на дисплей пульта оператора выводится сообщение о сбое в работе. Если термостат (B1.1) имеет автоматический перезапуск, то установка автоматически начнет работать в нормальном режиме, как только температура повысится до 8 °С. При использовании термостата с ручным перезапуском агрегат включается только после выполнения инициализации термостата и модуля Excel 50.

Противопожарные термостаты

Противопожарные термостаты устанавливаются как на притоке (B12), так и на вытяжке (B13) воздуха. Термостат приточного воздуха устанавливается в воздуховоде после калорифера, а термостат вытяжного воздуха – внутри агрегата. При повышении температуры приточного воздуха до 70 °С или температуры вытяжного воздуха до 40 °С, агрегат останавливается и многостворчатые клапаны (M18/M20) закрываются. При этом на дисплее пульта управления начинает высвечиваться сообщение о сбое в работе. Для включения агрегата необходимо выполнить ручную инициализацию как термостата, так и модуля Excel 50.

Реле индикации загрязнения фильтра

Реле перепада давления для индикации засорения фильтров (B14/B15) подают на контроллер соответствующий сигнал, если потеря давления в фильтре превышает допустимую величину. При этом на дисплей пульта оператора выводится сообщение о сбое в работе.



Мониторинг функционирования вентиляторов

Дифференциальные реле воздушного потока для вытяжного и приточного вентиляторов (V16/V17) подают на контроллер сигнал тревоги, если перепад давления не соответствует установленному значению. При этом на дисплее пульта оператора появляется сообщение тревоги, индицирующее сбой в работе вентилятора, а сам агрегат отключается. После устранения неисправности включение системы осуществляется перезапуском модуля Excel 50.

Смесительная секция

Смесительная секция с клапанами (M18/M19/M20) используется для поддержания в притоке необходимого соотношения свежего и возвратного воздуха. С помощью модуля Excel 50 можно задавать требуемые пропорции свежего воздуха для дневного и ночного режимов работы агрегата.

Управление влажностью

Параметры влажности воздуха в бассейне регулируются гигростатом (Q9), а уставка задается на пульте оператора. Как только относительная влажность в бассейне начинает превышать уставку, то сразу включается тепловой насос. Однако при недостаточности работы теплового насоса для достижения требуемой влажности запрограммированное для секции смешения значение пропорции подаваемого свежего воздуха блокируется, и в помещение начинает подаваться большее количество свежего воздуха. По достижении уставки влажности воздушные клапаны смесительной секции (M18/M20) автоматически устанавливаются в прежнюю позицию. Если значение влажности меньше уставки, происходит отключение теплового насоса, но только в случае отсутствия потребности на нагрев.

Обычно в ночное время не требуется подача свежего воздуха, поэтому многостворчатые клапаны (M18/M20) смесительной секции закрываются, а клапан (M19) открывается. Для увеличения влагосъема открывается также клапан режима осушения (M12), чтобы часть возвратного воздуха смешивалась с приточным без прохождения через теплообменник или тепловой насос.

Компенсационная поправка заданного значения влажности в зависимости от температуры наружного воздуха

Алгоритм управления модуля Excel 50 предусматривает возможность компенсационной поправки заданного значения влажности в зависимости от температуры наружного воздуха. Так как в летнее время возможность образования конденсата в помещении бассейна гораздо ниже, чем в зимнее, заданная уставка относительной влажности подавляется при высоких температурах наружного воздуха, измеряемых датчиком (B24).

При использовании смесительной секции не требуется использовать дифференциальный прессостат для защиты рекуператора от обмерзания, поскольку смесительная секция в обычном режиме не запрограммирована на 100% -ую подачу свежего воздуха в зимний период. Поэтому температура воздуха, проходящего через теплообменник, будет всегда выше 0 °С.

Сила тока при полной нагрузке для отдельных электрокомпонентов агрегата

ЭЛЕКТРОДВИГАТЕЛИ

1-СКОРОСТНЫХ ВЕНТИЛЯТОРОВ:

кВт	Тип пуска	A
1,5	Непосредст.	3,3
2,2	–	4,9
3,0	–	6,4
4,0	–	8,8
4,0	Y/D	5,1
5,5	–	7,0
7,5	–	9,5
11,0	–	12,4
15,0	–	16,6
18,5	–	19,6
22,0	–	23,1

ЭЛЕКТРОДВИГАТЕЛИ

2-СКОРОСТНЫХ ВЕНТИЛЯТОРОВ:

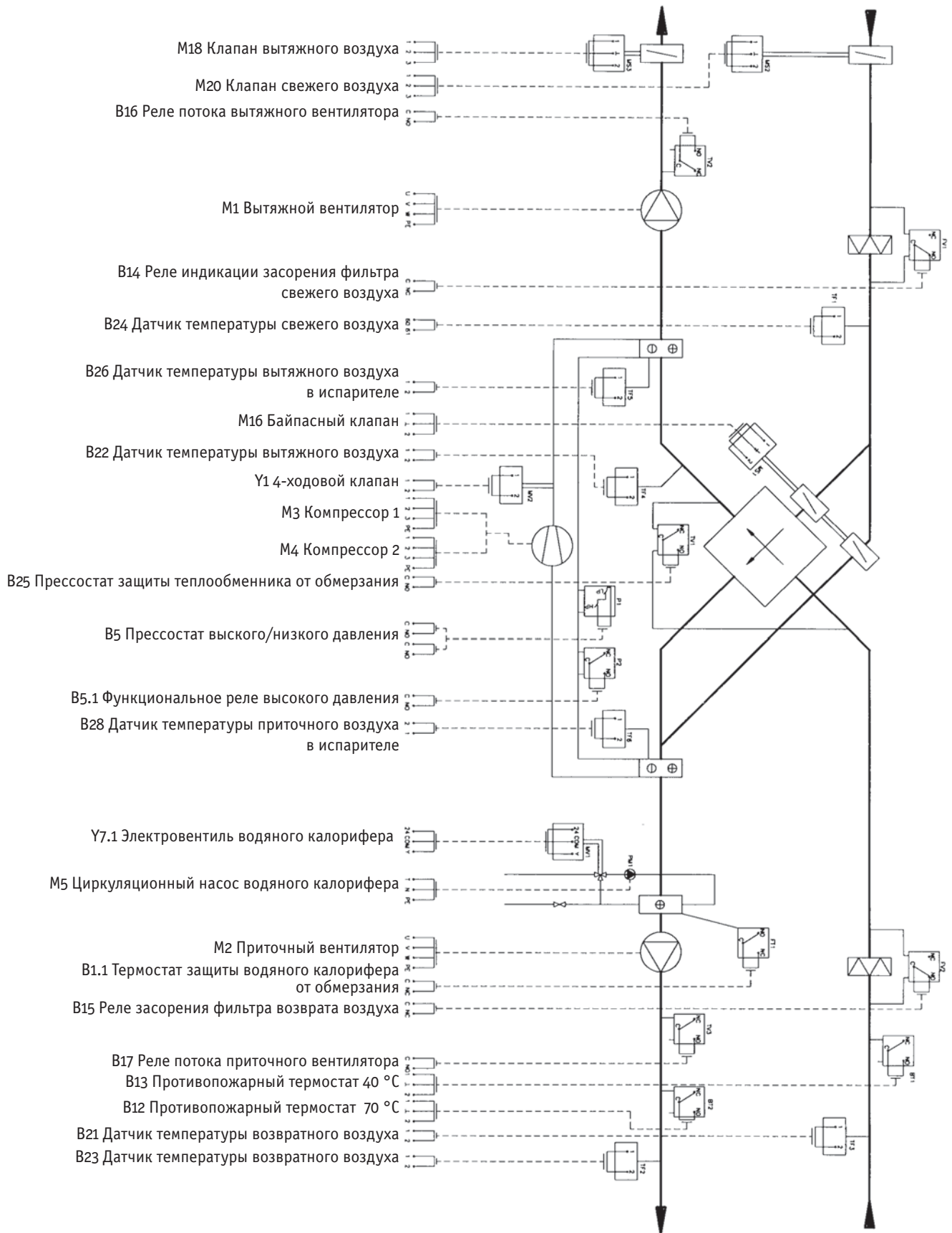
кВт	Тип пуска	A
0,33 – 1,15	750/1500	1,1/3,6
0,5/2,0	–	1,7/4,5
0,8/2,5	–	2,0/5,5
1,0/3,6	–	2,5/7,7
1,1/4,7	–	3,7/10,9
1,4/6,4	–	4,6/14,0
2,2/9,5	–	6,2/19,0
3,3/14,0	–	9,0/27,0
4,2/16,0	–	12,0/30,5
5,0/20,0	–	13,0/38,0
0,5/2,0	1500/3000	1,3/4,6
0,65/2,5	–	1,4/6,5
0,8/3,0	–	1,8/7,7
1,1/4,4	–	2,4/8,4
1,45/5,9	–	3,1/11,9
2,2/8,0	–	4,1/15,5
2,9/11,5	–	5,6/21,0
4,3/17,0	–	8,3/31,4

КОМПРЕССОРЫ:

	A
MT 36	6,5
MT 40	7,3
MT 50	8,1
MT 56	9,6
MT 64	10,9
MT 80	13,4
MT 100	15,6
MT 125	19,0
MT 160	24,9

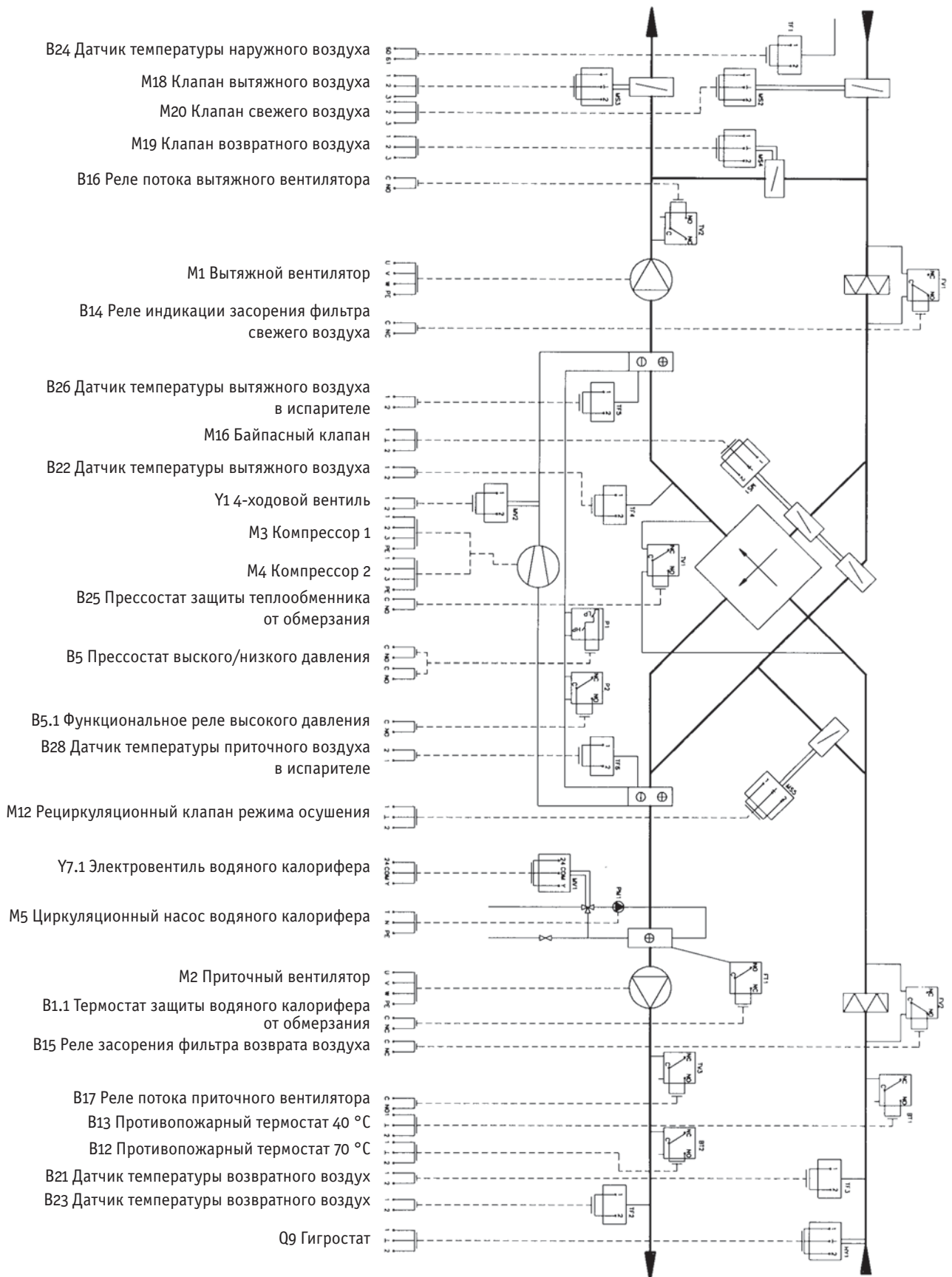
Сила тока при полной нагрузке указана для напряжения питания 3 x 415 В.

Система управления Excel 50



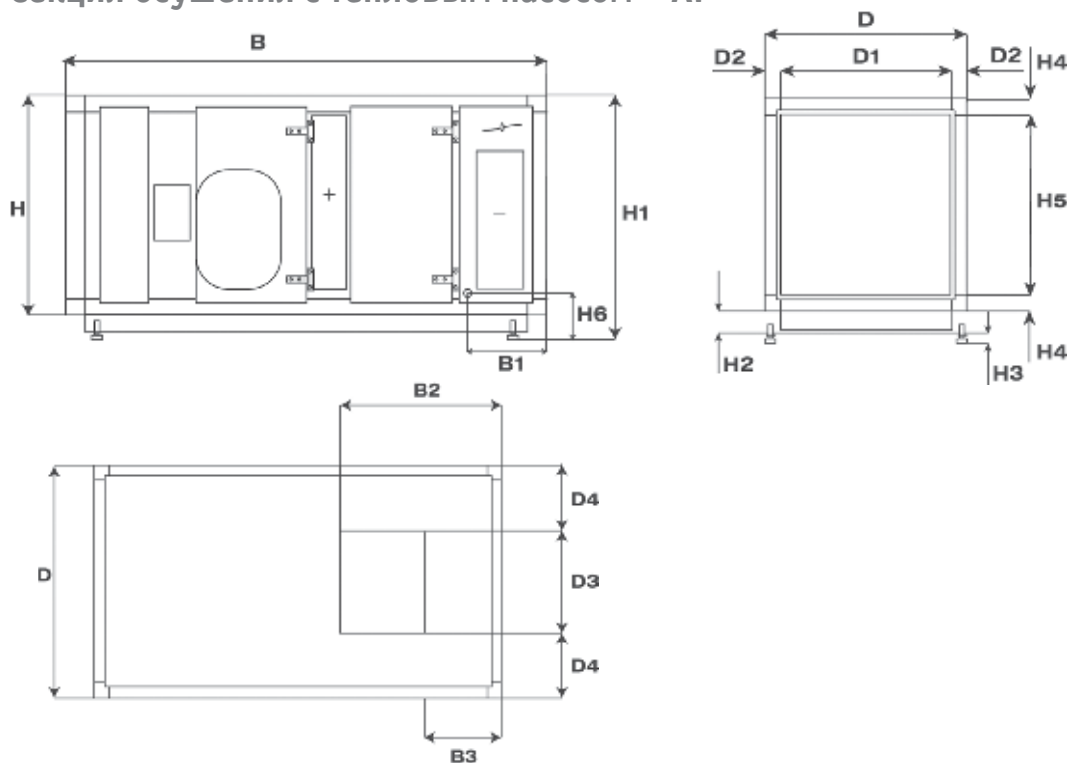
Система управления Excel 50

(для плавательных бассейнов)



Размеры и вес

Секция осушения с тепловым насосом – AF



	AF 3/6	AF 5/10	AF 7/14	AF 12/24
B, мм	1920	1920	2250	2250
B1, мм	305	305	305	305
B2, мм	750	750	775	775
B3, мм	450	450	375	375
D, мм	880	1400	1900	2200
D1, мм	750	1270	1770	2070
D2, мм	65	65	65	65
D3, мм	300	300	400	600
D4, мм	290	550	750	800
H, мм	915	915	995	1275
H1, мм	1060 – 1115	1060 – 1115	1140 – 1195	1440 – 1485
H2, мм	100	100	100	120
H3, мм	45-100	45-100	45-100	50-90
H4, мм	65	65	65	65
H5, мм	785	785	865	1145
H6, мм	240 – 295	240 – 295	240 – 295	270 – 310
d Ø, "	1	1	1	1 1/2

Вес секции AF и соответствующих компонентов, кг

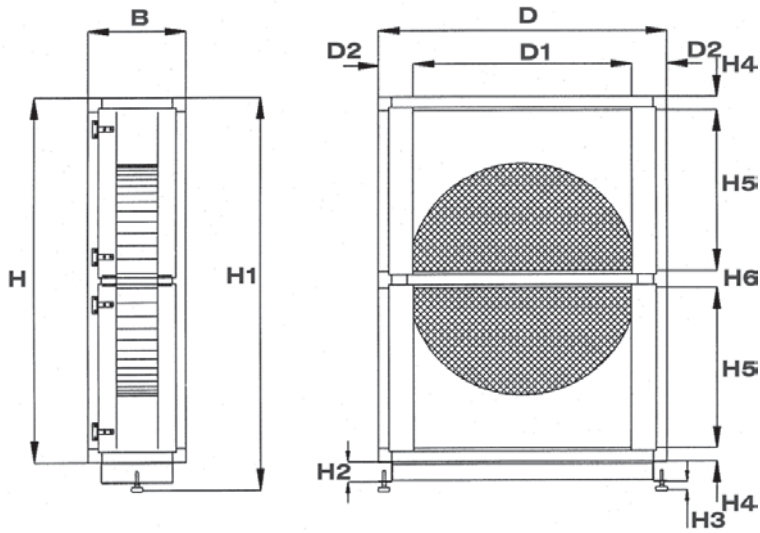
AF без компонентов	320	450	670/720*	900
Фундаментная рама	28	32	41	59
Водяной калорифер (1-ряд.)	12	19	30	46
Водяной калорифер (2-ряд.)	17	28	45	71
Водяной калорифер (3-ряд.)	21	35	56	87
Клапан свежего воздуха	5	5	7	8
Водяной конденсатор	10	20	20/35*	35/60**

* С компрессорами MTZ 80/MTZ 100.

** С компрессорами MTZ 125/MTZ 160.



Секция ротационного теплообменника – R

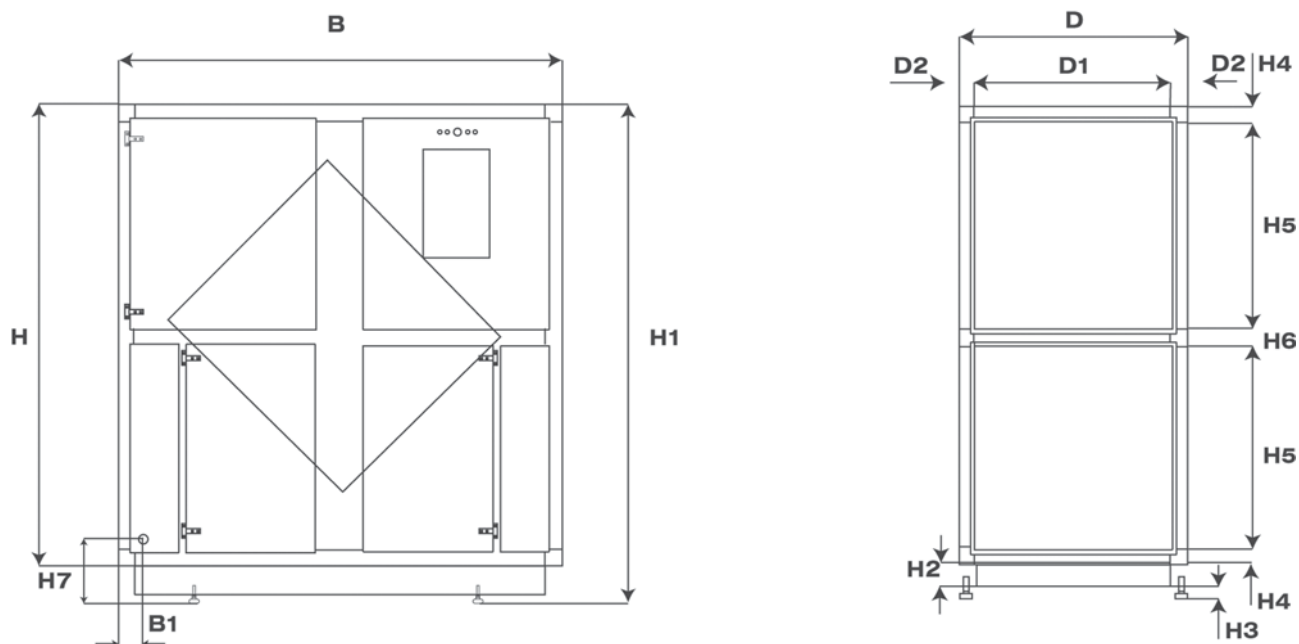


	R 3/6	R 5/10	R 7/14	R 9/18	R 12/24	R 16/32
B, мм	475	475	475	475	475	475
D, мм	1400	1700	1900	2200	2450	2650
D1, мм	750	1270	1770	1670	2070	2070
D2, мм	325	215	65	265	190	290
H, мм	1760	1760	1920	2350	2550	2800
H1, мм	1905 – 1960	1905 – 1960	2065 – 2120	2495 – 2550	2720 – 2760	2970 – 3010
H2, мм	100	100	100	100	120	120
H3, мм	45 – 100	45 – 100	45 – 100	45 – 100	50 – 90	50 – 90
H4, мм	65	65	65	65	65	65
H5, мм	750	750	830	1045	1145	1270
H6, мм	130	130	130	130	130	130

Вес секции R и соответствующих компонентов, кг

R без компонентов	270	315	335	435	495	565
Фундаментная рама	15	18	19	27	33	38

Секция перекрестноточного теплообменника – ХК

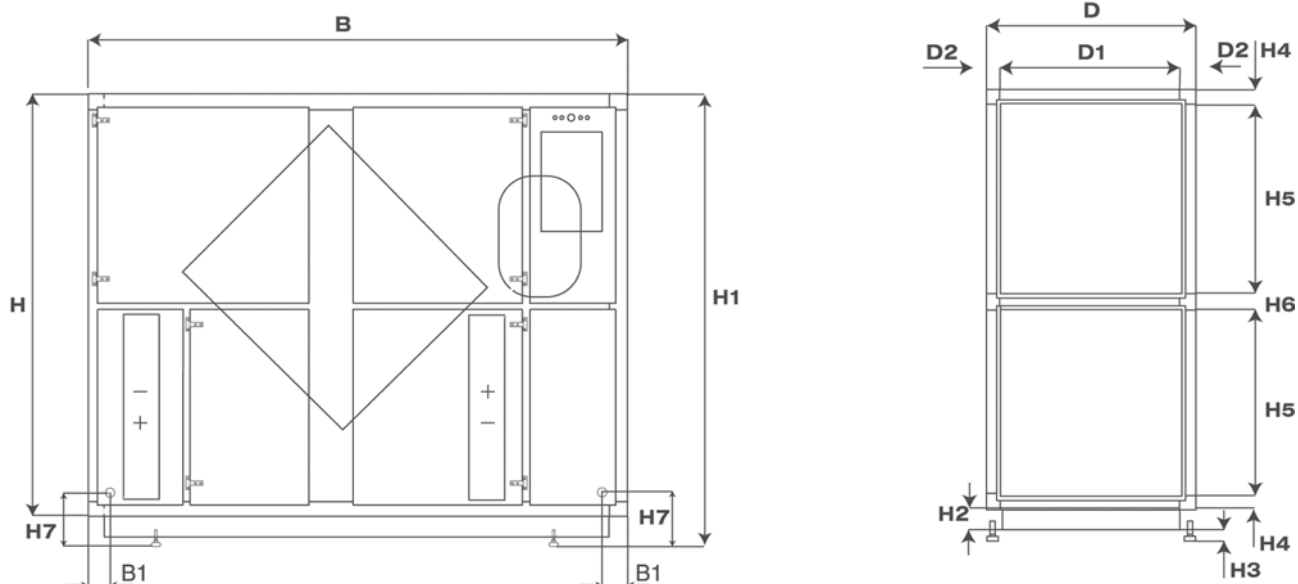


	ХК 2/4	ХК 3/6	ХК 5/10	ХК 7/14	ХК 9/18	ХК 12/24	ХК 16/32
B, мм	1905	1707	1707	1707	1920	1920	2650
B1, мм	100	100	100	100	100	105	105
D, мм	880	880	1400	1900	1800	2200	2200
D1, мм	750	750	1270	1770	1670	2070	2070
D2, мм	65	65	65	65	65	65	65
H, мм	1400	1760	1760	1920	2350	2550	2800
H1, мм	1545 – 1600	1905 – 1960	1905 – 1960	2065 – 2120	2495 – 2550	2720 – 2760	2970 – 3010
H2, мм	100	100	100	100	100	120	120
H3, мм	45 – 100	45 – 100	45 – 100	45 – 100	45 – 100	50 – 90	50 – 90
H4, мм	65	65	65	65	65	65	65
H5, мм	605	785	785	865	1080	1145	1270
H6, мм	60	60	60	60	60	130	130
H7, мм	240 – 295	240 – 295	240 – 295	240 – 295	240 – 295	270 – 310	270 – 310
d Ø, "	1	1	1	1	1	1½	1½

Вес секции ХК и соответствующих компонентов, кг

ХК без компонентов	400	420	580	730	760	900	1310
Фундаментная рама	30	26	31	36	42	54	72
Водяной калорифер (1-ряд.)	9	12	19	30	34	46	52
Водяной калорифер (2-ряд.)	13	17	28	45	52	71	80
Водяной калорифер (3-ряд.)	16	21	35	56	63	87	98
Каплеуловитель	14	18	29	43	51	70	78
Байпасный клапан	11	14	21	27	31	55	69

Секция теплового насоса с теплообменником – XWPS



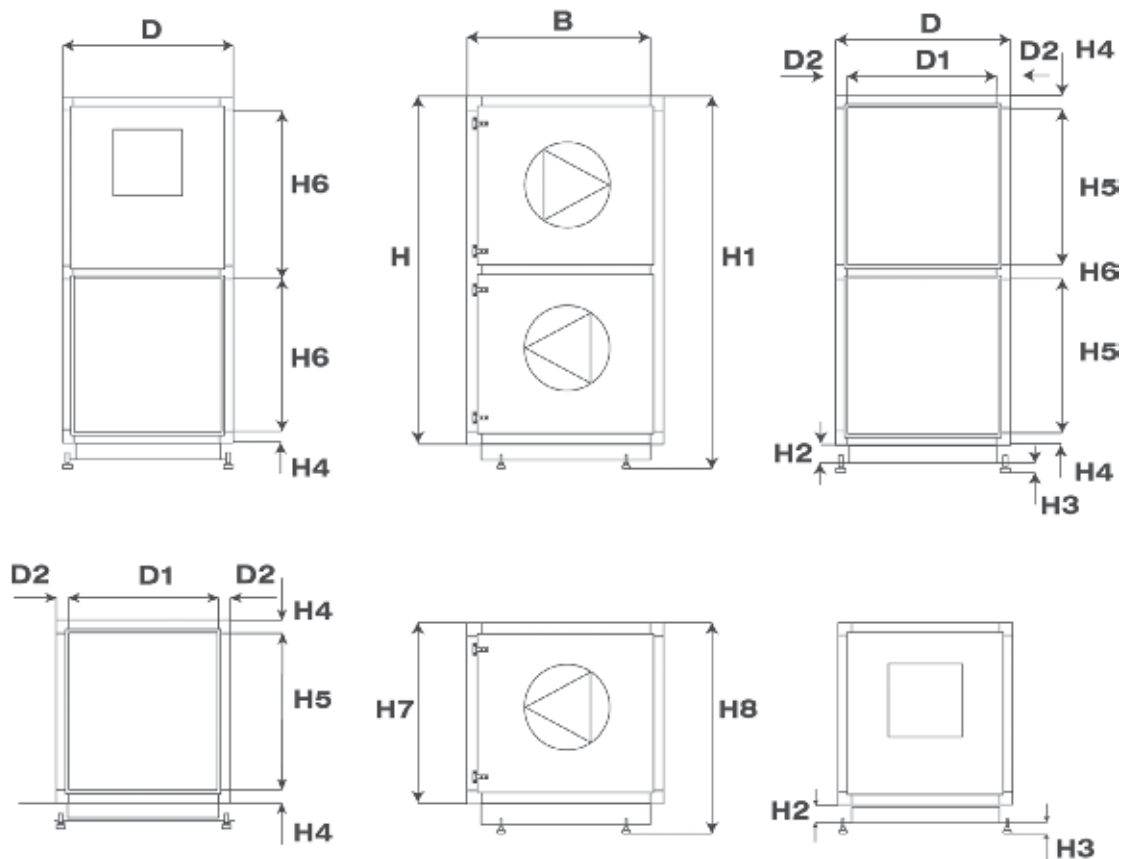
	XWPS 2/4	XWPS 3/6	XWPS 5/10	XWPS 7/14	XWPS 9/18	XWPS 12/24	XWPS 16/32
B, мм	1905	2270	2270	2270	2500	2600	3530
B1, мм	100	100	100	100	100	105	105
D, мм	880	880	1400	1900	1800	2200	2200
D1, мм	750	750	1270	1770	1670	2070	2070
D2, мм	65	65	65	65	65	65	65
H, мм	1400	1760	1760	1920	2350	2550	2800
H1, мм	1545 – 1600	1905 – 1960	1905 – 1960	2065 – 2120	2495 – 2550	2720 – 2760	2970 – 3010
H2, мм	100	100	100	100	100	120	120
H3, мм	45 – 100	45 – 100	45 – 100	45 – 100	45 – 100	50 – 90	50 – 90
H4, мм	65	65	65	65	65	65	65
H5, мм	605	785	785	865	1080	1145	1270
H6, мм	60	60	60	60	60	130	130
H7, мм	240 – 295	240 – 295	240 – 295	240 – 295	240 – 295	270 – 310	270 – 310
d Ø, "	1	1	1	1	1	1½	1½

Вес секции XWPS и соответствующих компонентов, кг

Маленькие тепловые насосы	–	710	970	1230	1350	1735	2330
Средние тепловые насосы	–	710	1015	1250	1430	1735	2380
Большие тепловые насосы	615	740	1055	1340	1500	1890	–
Фундаментная рама	30	32	36	41	48	71	105
Водяной калорифер (1-ряд.)	9	12	19	30	34	46	52
Водяной калорифер (2-ряд.)	13	17	28	45	52	71	80
Водяной калорифер (3-ряд.)	16	21	35	56	63	87	98
Байпасный клапан	11	14	21	27	31	55	69
Клапан режима осушения	4	5	6	7	8	11	12

	K 5-9 WT	K 5-9 WT	K 7-13 WT	K 11-19 WT	K 20-40 WT	K 25-50 WT
Водяной конденсатор	21	21	35	56	63	87

Секции вентилятора – VV/V



	VV/V 2/4	VV/V 3/6	VV/V 5/10	VV/V 7/14	VV/V 9/18	V 12/24*	V 16/32*
B, мм	880	985	1200	1290	1550	1400	1500
D, мм	880	880	1400	1900	1800	2200	2200
D1, мм	750	750	1270	1770	1670	2070	2070
D2, мм	65	65	65	65	65	65	65
H, мм	1400	1760	1760	1920	2350	–	–
H1, мм	1545 – 1600	1905 – 1960	1905 – 1960	2065 – 2120	2495 – 2550	–	–
H2, мм	100	100	100	100	100	120	120
H3, мм	45 – 100	45 – 100	45 – 100	45 – 100	45 – 100	50 – 90	50 – 90
H4, мм	65	65	65	65	65	65	65
H5, мм	605	785	785	865	1080	1145	1270
H6, мм	730	910	910	990	1205	–	–
H7, мм	735	915	915	995	1210	1275	1400
H8, мм	880 – 935	1060 – 1115	1060 – 1115	1140 – 1195	1355 – 1410	1440 – 1485	1570 – 1610

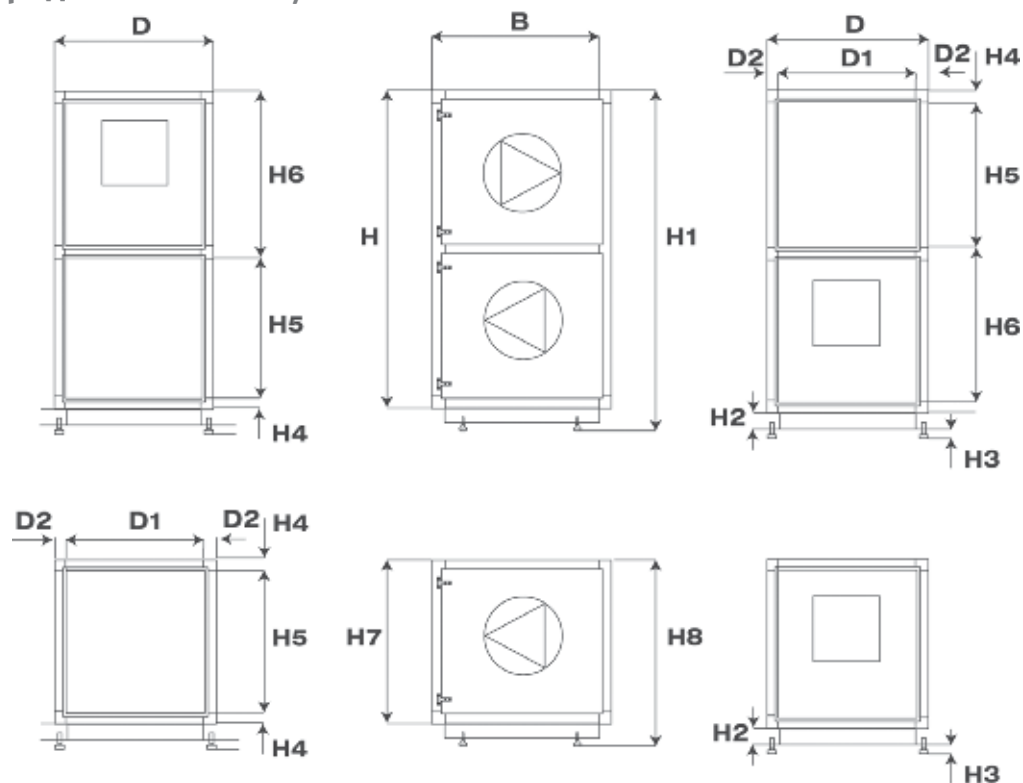
* Только секция V.

Вес секций VV/V и соответствующих компонентов, кг

VV без компонентов	145	170	240	320	390	–	–
V без компонентов	65	95	140	190	230	290	320
Фундаментная рама	14	17	22	26	31	53	57
Вентилятор ADN	–	56	80	95	133	154	181
Вентилятор RDN	30	61	88	101	139	166	182
ЭД – макс.	20	30	50	86	120	136	170
Воздухораспределитель	3	4	5	7	10	12	15
Водяной калорифер (1-ряд.)	9	12	19	30	34	46	52
Водяной калорифер (2-ряд.)	13	17	28	45	52	71	80
Водяной калорифер (3-ряд.)	16	21	35	56	63	87	98
Электрокалорифер	15	20	23	31	38	71	83
Панельный фильтр EU3	6	6	9	14	12	16	16
Карманный фильтр EU3	11	11	15	23	27	31	50
Фильтр тонкой очистки F5/F6/F7/F9	12	12	16	25	27	35	54
Многостворчатый клапан	6	8	14	21	25	30	34



Секции вентилятора с непосредственным приводом от электродвигателя – DD/D

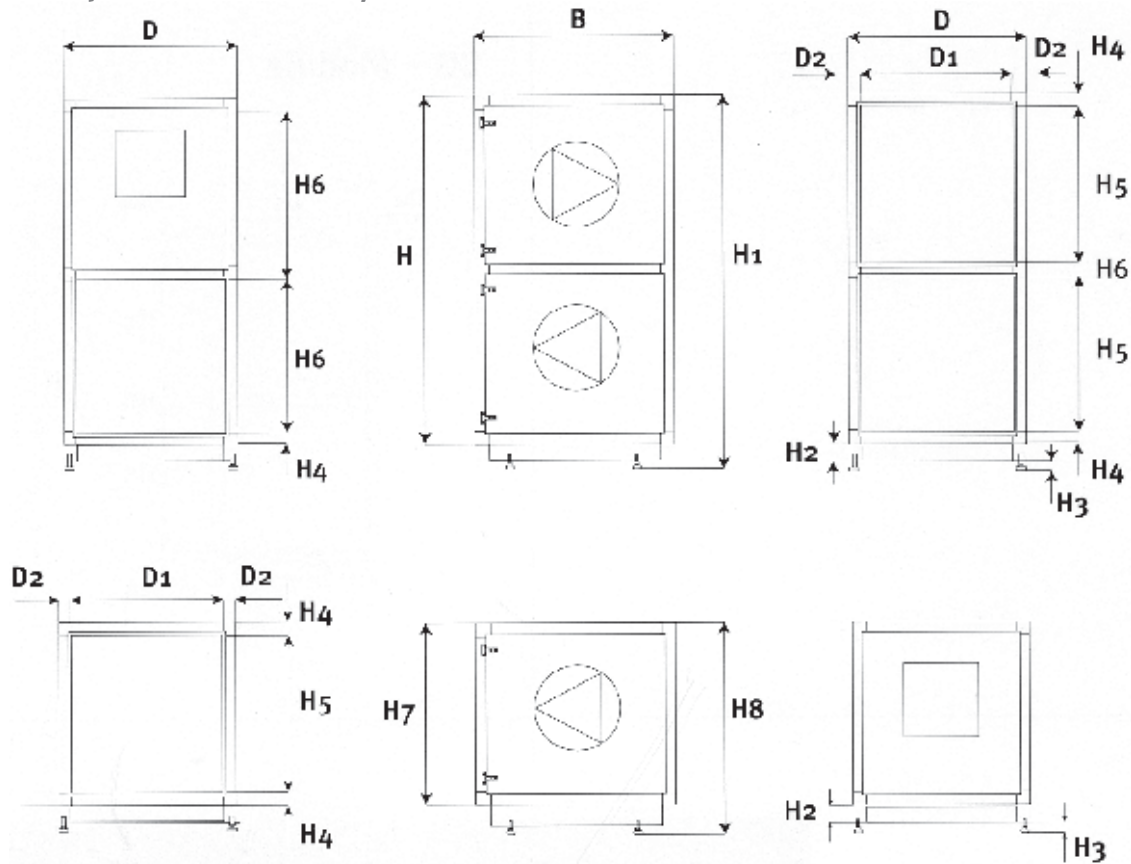


	DD/D 5/10	DD/D 7/14	DD/D 9/18	DD/D 12/24	DD/D 16/32
B, мм	985	1125	1280	1400	1500
D, мм	1400	1900	1800	2200	2200
D1, мм	1270	1770	1670	2070	2070
D2, мм	65	65	65	65	65
H, мм	1760	1920	2350	–	–
H1, мм	1905 – 1960	2065 – 2120	2495 – 2550	–	–
H2, мм	100	100	100	120	120
H3, мм	45 – 100	45 – 100	45 – 100	50 – 90	50 – 90
H4, мм	65	65	65	65	65
H5, мм	785	865	1080	1145	1270
H6, мм	910	990	1205	–	–
H7, мм	915	995	1210	1275	1400
H8, мм	1060 – 1115	1140 – 1195	1355 – 1410	1440 – 1485	1570 – 1610

Вес секций DD/D и соответствующих компонентов, кг

DD без компонентов	210	280	350	–	–
D без компонентов	120	160	200	290	320
Фундаментная рама	20	23	28	53	57
Вентилятор	100	110	155	190	230
ЭД – макс.	50	86	120	136	170
Возд. распределитель	5	7	10	12	15
Водяной калорифер (1-ряд.)	19	30	34	46	52
Водяной калорифер (2-ряд.)	28	45	52	71	80
Водяной калорифер (3-ряд.)	35	56	63	87	98
Электрокалорифер	23	31	38	71	83
Панельный фильтр EU3	9	14	12	16	16
Карманный фильтр EU3	15	23	27	31	50
Фильтр тонкой очистки F5/F6/F7/F9	16	25	27	35	54
Многостворчатый клапан	14	21	25	30	34

Секции вентилятора без улитки с непосредственным приводом от электродвигателя – ТТ/Т



	ТТ/Т 2/4	ТТ/Т 3/6	ТТ/Т 5/10	ТТ/Т 7/14	ТТ/Т 9/18	12/24*	16/32*
В, мм	880	985	985	1125	1280	1400	1500
Д, мм	880	880	1400	1900	1800	2200	2200
Д1, мм	750	750	1270	1770	1670	2070	2070
Д2, мм	65	65	65	65	65	65	65
Н, мм	1400	1760	1760	1920	2350	–	–
Н1, мм	1545 – 1600	1905 – 1960	1905 – 1960	2065 – 2120	2495 – 2550	–	–
Н2, мм	100	100	100	100	100	120	120
Н3, мм	45 – 100	45 – 100	45 – 100	45 – 100	45 – 100	50 – 90	50 – 90
Н4, мм	65	65	65	65	65	65	65
Н5, мм	605	785	785	865	1080	1145	1270
Н6, мм	730	910	910	990	1205	–	–
Н7, мм	735	915	915	995	1210	1275	1400
Н8, мм	880 – 935	1060 – 1115	1060 – 1115	1140 – 1195	1355 – 1410	1440 – 1485	1570 – 1610

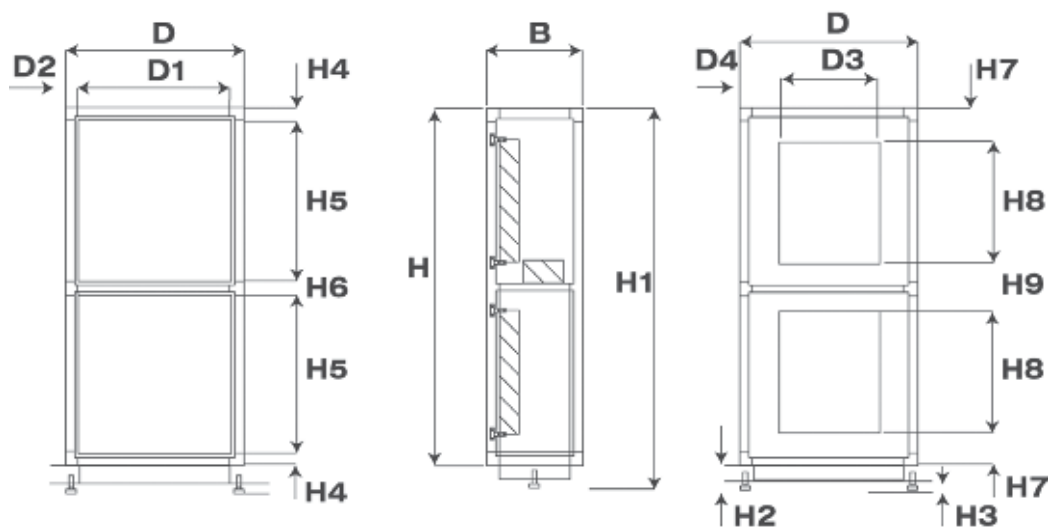
* Только секция Т.

Вес секций ТТ/Т и соответствующих компонентов, кг

ТТ/Т без компонентов	145	150	210	280	350	–	–
Т без компонентов	65	85	120	160	200	290	320
Фундаментная рама	14	16	20	23	28	53	57
Вентилятор	30	60	100	110	155	190	230
ЭД – макс.	20	30	50	86	120	136	170
Водяной калорифер (1-ряд.)	9	12	19	30	34	46	52
Водяной калорифер (2-ряд.)	13	17	28	45	52	71	80
Водяной калорифер (3-ряд.)	16	21	35	56	63	87	98
Электрокалорифер	15	20	23	31	38	71	83
Панельный фильтр EU3	6	6	9	14	12	16	16
Карманный фильтр EU3	11	11	15	23	27	31	50
Фильтр тонкой очистки F5/F6/F7/F9	12	12	16	25	27	35	54
Многостворчатый клапан	6	8	14	21	25	30	34



Смесительная секция с 3 клапанами – ВВ



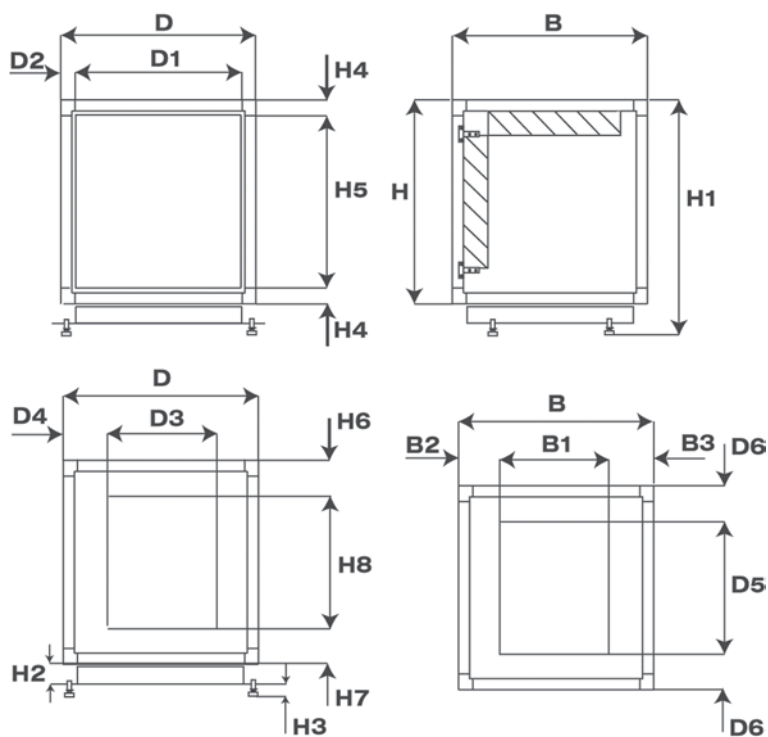
	ВВ 2/4	ВВ 3/6	ВВ 5/10	ВВ 7/14	ВВ 9/18	ВВ 12/24	ВВ 16/32
В, мм	475	475	475	475	600	600	700
Д, мм	880	880	1400	1900	1800	2200	2200
Д1, мм	750	750	1270	1770	1670	2070	2070
Д2, мм	65	65	65	65	65	65	65
Д3, мм	500	500	1000	1400	1400	1800	1800
Д4, мм	199*/179	190*/179	200	250	200	200	200
Н, мм	1400	1760	1760	1920	2350	2550	2800
Н1, мм	1545 – 1600	1905 – 1960	1905 – 1960	2065 – 2120	2495 – 2550	2720 – 2760	2970 – 3010
Н2, мм	100	100	100	100	100	120	120
Н3, мм	45 – 100	45 – 100	45 – 100	45 – 100	45 – 100	50 – 90	50 – 90
Н4, мм	65	65	65	65	65	65	65
Н5, мм	605	785	785	865	1080	1145	1270
Н6, мм	60	60	60	60	60	130	130
Н7, мм	170	158	158	148	155	188	150
Н8, мм	400	600	600	700	900	900	1100
Н9, мм	260	244	244	224	240	375	300

* С лицевой стороны.

Вес секций ВВ и соответствующих компонентов, кг

ВВ без компонентов	120	140	180	220	290	350	390
Фундаментная рама	12	12	15	19	22	30	32
Воздухораспределитель	3	4	5	7	10	12	15
Конденсатосборник	4	5	7	9	10	12	14

Смесительная секция с 2 клапанами – В



	В 2/4	В 3/6	В 5/10	В 7/14	В 9/18	В 12/24	В 16/32
В, мм	880	880	880	880	880	880	1280
В1, мм	400	600	600	600	700	700	900
В2, мм	240	190	190	190	90	90	190
В3, мм	240	90	90	90	90	90	190
Д, мм	880	880	1400	1900	1800	2200	2200
Д1, мм	750	750	1270	1770	1670	2070	2070
Д2, мм	65	65	65	65	65	65	65
Д3, мм	500	500	1000	1400	1400	1800	1800
Д4, мм	199*/179	190*/179	200	250	200	200	200
Д5, мм	500	500	1000	1400	1400	1800	1800
Д6, мм	190	190	200	250	200	200	200
Н, мм	735	915	915	995	1210	1275	1400
Н1, мм	880 – 935	1060 – 1115	1060 – 1115	1140 – 1195	1355 – 1410	1440 – 1485	1570 – 1610
Н2, мм	100	100	100	100	100	120	120
Н3, мм	45 – 100	45 – 100	45 – 100	45 – 100	45 – 100	50 – 90	50 – 90
Н4, мм	65	65	65	65	65	65	65
Н5, мм	605	785	785	865	1080	1145	1270
Н6, мм	167	216	216	296	351	415	340
Н7, мм	167	100	100	100	160	160	160
Н8, мм	400	600	600	600	700	700	900

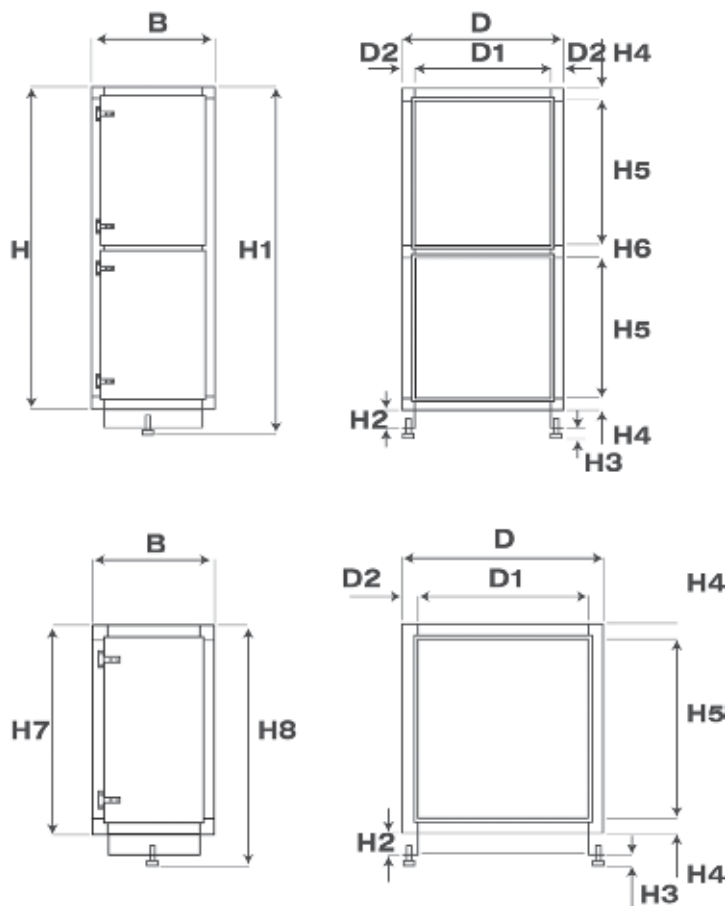
* С лицевой стороны.

Вес секций В и соответствующих компонентов, кг

В без компонентов	75	85	110	140	160	180	250
Фундаментная рама	16	16	19	22	24	33	33
Многостворчатый клапан	6	9	14	21	26	30	34



Дополнительные секции – EE/E

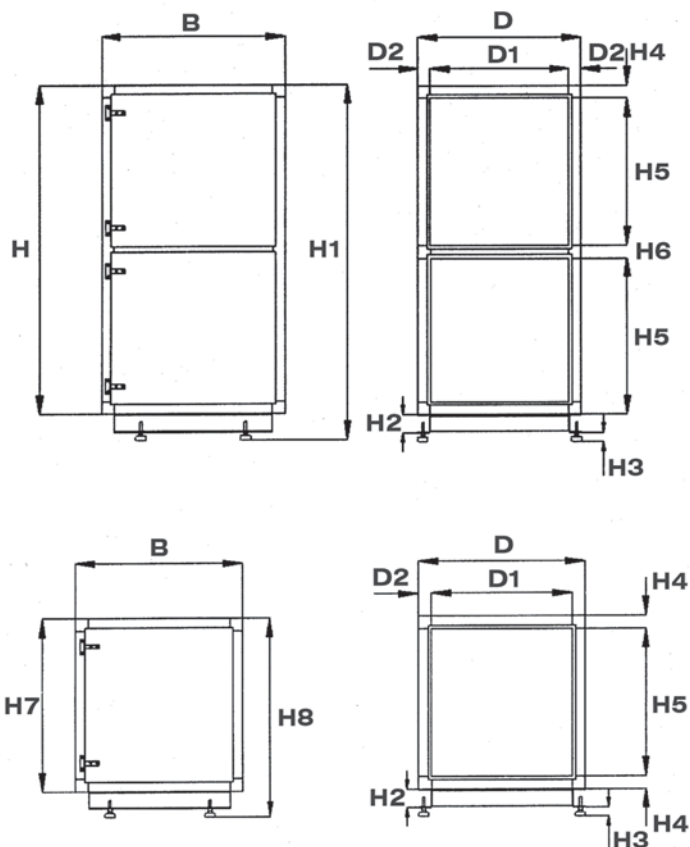


	EE 2/4	EE 3/6	EE 5/10	EE 7/14	EE 9/18	EE 12/24	EE 16/32
B, мм	475	475	475	475	475	475	475
D, мм	880	880	1400	1900	1800	2200	2200
D1, мм	750	750	1270	1770	1670	2070	2070
D2, мм	65	65	65	65	65	65	65
H, мм	1400	1760	1760	1920	2350	2550	2800
H1, мм	1545 – 1600	1905 – 1960	1905 – 1960	2065 – 2120	2495 – 2550	2720 – 2760	2970 – 3010
H2, мм	100	100	100	100	100	120	120
H3, мм	45 – 100	45 – 100	45 – 100	45 – 100	45 – 100	50 – 90	50 – 90
H4, мм	65	65	65	65	65	65	65
H5, мм	605	785	785	865	1080	1145	1270
H6, мм	60	60	60	60	60	130	130
H7, мм	735	915	915	995	1210	1275	1400
H8, мм	880 – 935	1060 – 1115	1060 – 1115	1140 – 1195	1355 – 1410	1440 – 1485	1570 – 1610

Вес секций EE/E и соответствующих компонентов, кг

EE без компонентов	80	100	130	170	200	220	230
E без компонентов	48	60	80	100	120	130	140
Фундаментная рама	16	12	15	19	21	29	29
Водяной калорифер (1-ряд.)	9	12	19	30	34	46	52
Водяной калорифер (2-ряд.)	13	17	28	45	52	71	80
Водяной калорифер (3-ряд.)	16	21	35	56	63	87	98
Электрокалорифер	15	20	23	31	38	71	83
Панельный фильтр EU3	6	6	9	14	12	16	16
Карманный фильтр EU3	11	11	15	23	27	31	50
Многостворчатый клапан	6	8	14	21	25	30	34

Секции фильтра – FF/F



	FF 2/4	FF 3/6	FF 5/10	FF 7/14	FF 9/18	F 12/24	F 16/32
B, мм	880	880	880	880	880	880	880
D, мм	880	880	1400	1900	1800	2200	2200
D1, мм	750	750	1270	1770	1670	2070	2070
D2, мм	65	65	65	65	65	65	65
H, мм	1400	1760	1760	1920	2350	–	–
H1, мм	1545 – 1600	1905 – 1960	1905 – 1960	2065 – 2120	2495 – 2550	–	–
H2, мм	100	100	100	100	100	120	120
H3, мм	45 – 100	45 – 100	45 – 100	45 – 100	45 – 100	50 – 90	50 – 90
H4, мм	65	65	65	65	65	65	65
H5, мм	605	785	785	865	1080	1145	1270
H6, мм	60	60	60	60	60	–	–
H7, мм	735	915	915	995	1210	1275	1400
H8, мм	880 – 935	1060 – 1115	1060 – 1115	1140 – 1195	1355 – 1410	1440 – 1485	1570 – 1610

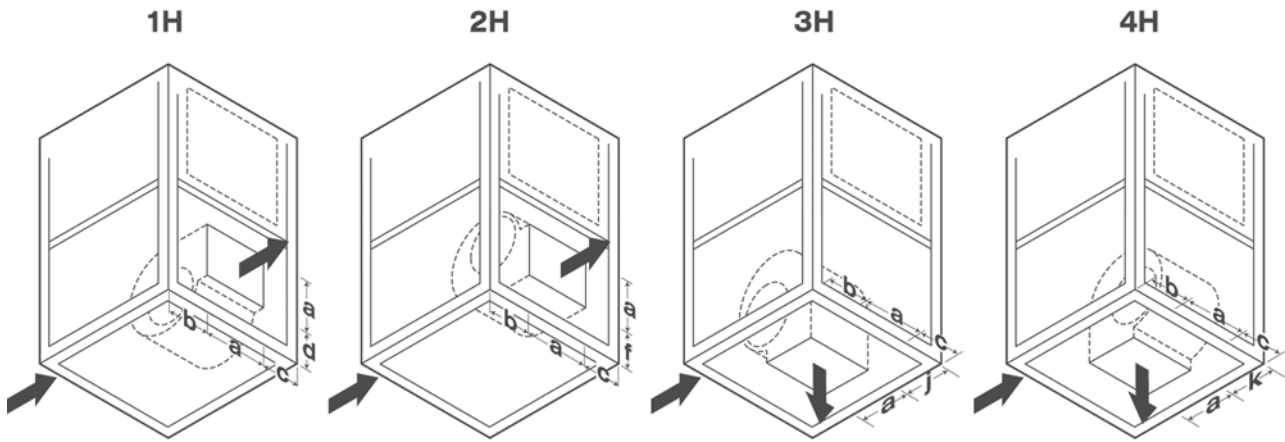
* Только секция F.

Вес секций FF/F и соответствующих компонентов, кг

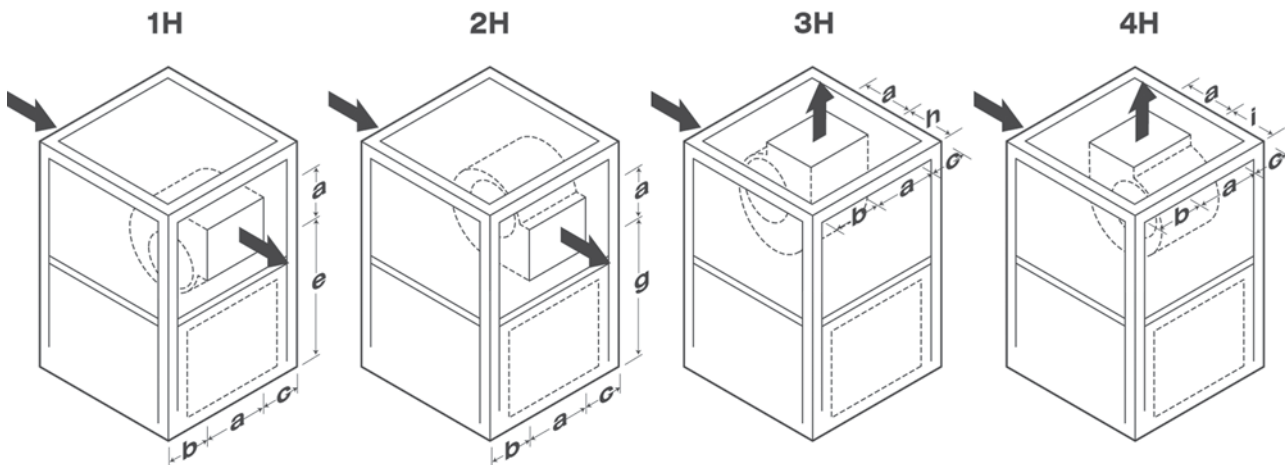
FF без компонентов	110	150	200	250	280	–	–
F без компонентов	60	85	110	140	160	180	190
Фундаментная рама	14	16	19	22	24	33	33
Водяной калорифер (1-ряд.)	9	12	19	30	34	46	52
Водяной калорифер (2-ряд.)	13	17	28	45	52	71	80
Водяной калорифер (3-ряд.)	16	21	35	56	63	87	98
Электрокалорифер	15	20	23	31	38	71	83
Панельный фильтр EU3	6	6	9	14	12	16	16
Карманный фильтр EU3	11	11	15	23	27	31	50
Фильтр тонкой очистки F5/F6/F7/F9	13	12	16	25	30	35	54
Многостворчатый клапан	6	8	14	21	25	30	34



Присоединительные размеры нагнетательного патрубка вентилятора в секциях VV/V



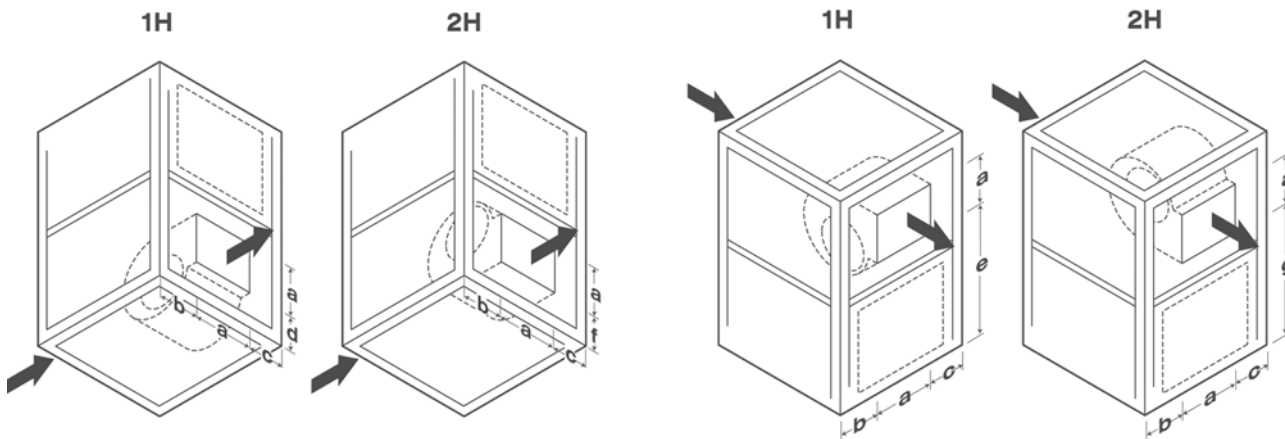
Расположение вентилятора снизу



Расположение вентилятора сверху

	2/4	3/6	5/10	7/14	9/18	12/24	16/32
a, мм	324	365	451	507	642	717	802
b, мм	278	258	474	697	579	993	913
c, мм	278	257	475	696	579	490	485
d, мм	280	341	353	377	433	452	483
e, мм	944	1184	1196	1300	1571	1727	1883
f, мм	130	197	176	170	137	149	149
g, мм	794	1040	1019	1093	1275	1424	1549
h, мм	131	381	455	482	563	205	451
i, мм	425	239	294	301	345	478	247
j, мм	131	381	455	482	563	292	420
k, мм	425	239	294	301	345	391	278

Присоединительные размеры нагнетательного патрубка вентилятора в секциях DD/D



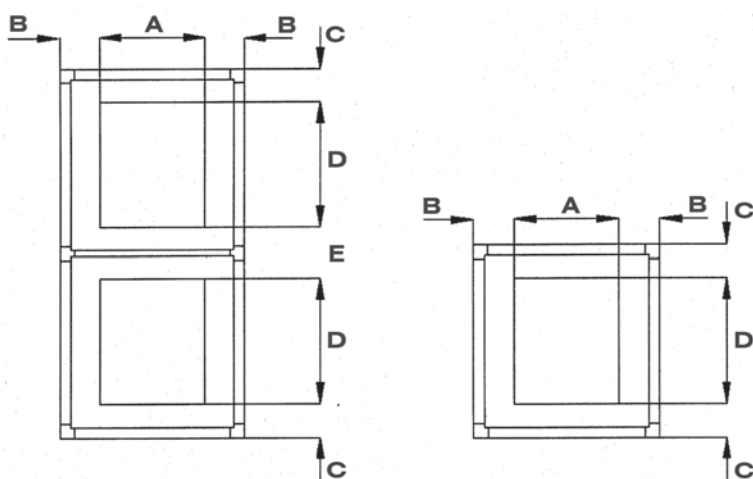
Расположение вентилятора снизу

Расположение вентилятора сверху

	5/10	7/14	9/18	12/24	16/32
a, мм	451	507	642	717	802
b, мм	229	400	290	422	364
c, мм	720	993	868	1061	1034
d, мм	355	382	430	451	492
e, мм	1198	1305	1570	1726	1892
f, мм	165	165	162	148	149
g, мм	1060	1101	1350	1423	1549

Присоединительные размеры фланца воздуховода в секциях AF/XWPS/ХК/ТТ/ВВ/ЕЕ/FF

Наружная панель секции, к которой подсоединяется воздуховод



	2/4	3/6	5/10	7/14	9/18	12/24	16/32
A, мм	500	500	1000	1400	1400	1800	1800
B, мм	199*/179	199*/179	200	250	200	200	200
C, мм	170	158	158	148	155	187	150
D, мм	400	600	600	700	900	900	1100
E, мм	260	244	244	224	240	375	300

* Слицевой стороны.



Общее описание установки DanX XWPS



Комфортный микроклимат с возможностью регулирования температуры и влажности воздуха в помещении является определяющим фактором, особенно в помещениях плавательных бассейнов, где высокий уровень относительной влажности и конденсации отрицательно сказываются на самочувствии посетителей и наносят ущерб конструкции здания. Коррозионно-устойчивая установка DanX компании Dantherm Air Handling обладает всеми необходимыми функциональными возможностями, такими как эффективная рекуперация тепла и возможность высококачественного регулирования производительностью по осушению.

Оборудование компании Dantherm Air Handling можно использовать в самых различных областях, включая аквапарки, муниципальные и коммерческие проекты. Проектный опыт компании Dantherm Air Handling охватывает широкий спектр объектов, среди них и простые плавательные бассейны для досуга и отдыха, бассейны в роскошных пятизвездочных отелях, на лечебных курортах и в санаториях, и прочие спортивные объекты.

Концепция

Полностью устранить испарение воды в помещениях плавательных бассейнов невозможно, тем не менее использование специально спроектированного оборудования обеспечит возможность регулирования уровня относительной влажности в рамках комфортного микроклимата. С учетом размеров плавательного бассейна, режима его использования, температуры воды и воздуха, уровня влажности установки DanX могут быть сконфигурированы в соответствии с конкретными требованиями проекта. Возможность заказа установки с одно-, двухступенчатой системой рекуперации тепла и индивидуально спроектированными системами управления позволяет обеспечить энергоэффективное и оптимальное поддержание микроклимата в помещении плавательного бассейна независимо от места расположения объекта.

Энергоэффективность

Поддержание комфортной микроклиматической среды в помещении является приоритетной задачей при разработке

любого проекта плавательного бассейна, но не менее важной задачей является также снижение эксплуатационных расходов на протяжении всего срока службы агрегата. Этот фактор особо учитывается при разработке установок DanX. Высокоэффективная система рекуперации тепла и низкая удельная потребляемая мощность вентилятора, совмещенные с оптимизированными алгоритмами управления, способствуют обеспечению экономичной работы и, как следствие, значительному снижению энергозатрат, а износостойкие компоненты обеспечивают надежную работу и длительный срок эксплуатации агрегата. Таким образом, применение данных агрегатов является экономически и технически оправданным решением.

Конструктивное исполнение

Корпус агрегата DanX специально спроектирован для использования в помещениях плавательных бассейнов. Конструкция корпуса представляет собой несущую раму с сэндвич-панелями.

Прочные опорные стойки (1,25 мм), оцинкованные горячим способом, соединены с литыми угловыми деталями и покрыты изнутри теплоизоляцией из минерального волокна. Наружные панели агрегата покрыты двухслойным теплоизоляционным материалом толщиной 50 мм и выполнены из оцинкованного горячим способом листового материала толщиной 0,9 мм с изоляцией из минерального волокна. Инспекционные панели выполнены в виде дверец с прочными регулируемыми навесными петлями и удобными ручками. Разделительные перегородки толщиной 30 мм выполнены из оцинкованного горячим способом тонколистового материала толщиной 1,25 мм и покрыты изоляционным материалом из минерального волокна. Такое исполнение установки DanX соответствует антикоррозионному классу C2 (в соответствии со стандартом EN/ISO 12944-2).

Наружное покрытие

По специальному запросу установки поставляются со специальным внутренним эпоксидным эмалевым покрытием антикоррозионного класса C4 (в соответствии со стандартом EN/ISO 12944-2), каждый компонент покрывается отдельно, перед его монтажом. В случае если агрегат предназначен для установки на открытом воздухе или в агрессивной среде, например, на морском побережье, покрытие наносится также и на наружные панели. Толщина покрытия – 70 мкм.

Благодаря особенностям каркасных профилей и конструкции наружных панелей достигается высокая воздухопроницаемость корпуса и ровность контурной поверхности агрегата, что упрощает очистку корпуса, а также обеспечивает низкую тепло- и звукопередачу и исключает образование участков недогрева. Возможность открывания инспекционных дверец на все 180° обеспечивает доступ к техническому осмотру и обслуживанию агрегата.

Коррозионная стойкость корпуса

Конструкция корпуса соответствует следующим классам коррозионной стойкости европейского стандарта EN 1886:

Критерии испытания	Класс
Механическая прочность	D1
Утечка воздуха при отрицательном давлении	L3
Утечка воздуха при положительном давлении	L3
Утечка на байпасе фильтра	F8
Коэффициент теплопередачи	T3
Тепловой мостик	TB3

Габаритные размеры

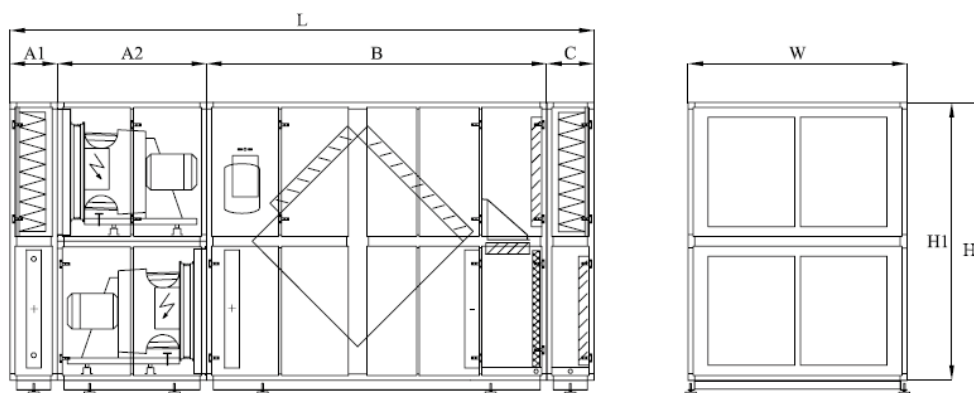
ГАБАРИТНЫЕ РАЗМЕРЫ УСТАНОВКИ DANX – ОСУШИТЕЛЬ XWPS С БЕЗУЛИТОЧНЫМИ ВЕНТИЛЯТОРАМИ

Небольшие типоразмеры DanX XWPS 2/4 – 9/18 состоят из трех отдельных модулей. Первый модуль содержит два безулицоч-

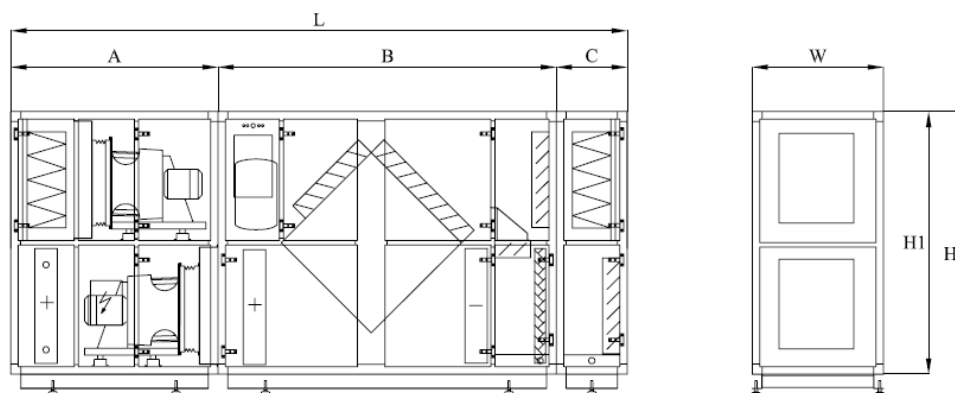
ных вентилятора, фильтр возвратного воздуха и нагреватель, второй модуль включает тепловой насос, перекрестноточный теплообменник и смешительную камеру, третий модуль состоит из фильтра наружного воздуха и заслонки вытяжного воздуха. В больших типоразмерах DanX XWPS 12/24 – 16/32 модуль вентилятора/фильтра/нагревателя разделен на три отдельных секции: две секции вентилятора и одна секция фильтра/нагревателя.

ГАБАРИТНЫЕ РАЗМЕРЫ УСТАНОВКИ DANX – ОСУШИТЕЛЬ XWPS С ЦЕНТРОБЕЖНЫМИ ВЕНТИЛЯТОРАМИ

Небольшие типоразмеры DanX XWPS 2/4 – 9/18 состоят из пяти отдельных модулей. Первый модуль содержит фильтр возвратного воздуха, второй модуль включает два центробежных вентилятора, третий – нагреватель, четвертый – тепловой насос, перекрестноточный теплообменник и смешительную секцию, и последняя секция состоит из фильтра наружного воздуха и заслонки вытяжного воздуха. В больших типоразмерах DanX XWPS 12/24 – 16/32 модуль вентилятора разделен на две отдельные секции.



DanX - XWPS	A1, мм	A2, мм	B, мм	C, мм	L, мм	W, мм	H, мм	H1, мм	Вес, вес
12/24	475	1400	2600	475	4950	2200	2760	2550	3650
16/32	475	1500	3418	475	5868	2200	3010	2800	4600



DanX - XWPS	A, мм	B, мм	C, мм	L, мм	W, мм	H, мм	H1, мм	Вес, кг
2/4	1285	1905	475	3665	880	1600	1400	1150
3/6	1390	2270	475	4135	880	1960	1760	1300
5/10	1390	2270	475	4135	1400	1960	1760	1800
7/14	1530	2270	475	4275	1900	2120	1920	2300
9/18	1685	2500	475	4660	1800	2550	2350	2700

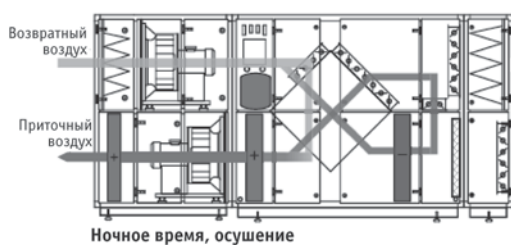
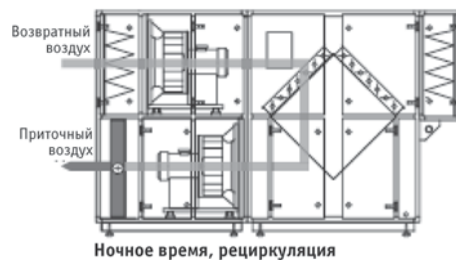
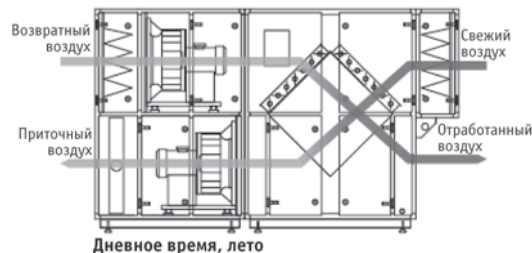
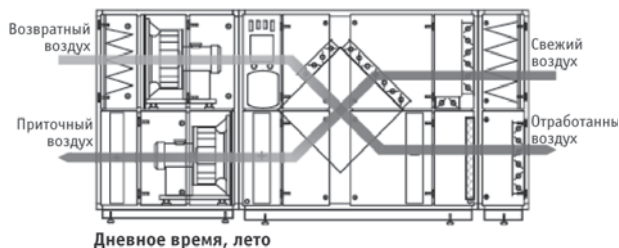
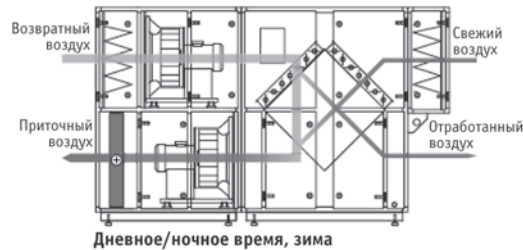
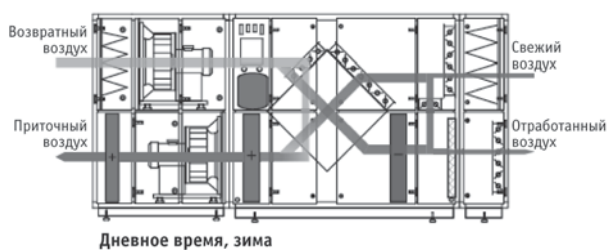
ПРОЕКТИРОВАНИЕ СИСТЕМЫ И ПОДБОР АГРЕГАТА

Проблема влажности

Основной проблемой в помещениях плавательных бассейнов является наличие значительного испарения влаги. Поэтому при отсутствии должного регулирования влажности, относительная влажность поднимается до уровня, неприемлемого как для конструкции самого здания, так и для комфортного времяпрепровождения посетителей бассейна. Охлаждение воздуха ниже точки росы приводит к конденсации паров на холодной поверхности, что в свою очередь наносит значительный ущерб конструкции здания из-за образования коррозии и грибковой плесени на материалах. Кроме того, недостаточная теплоизоляция здания приводит к запотеванию окон в помещении в результате понижения температуры воздуха ниже точки росы. Например, если параметры воздушной среды в помещении составляют $30\text{ }^{\circ}\text{C}/54\% \text{ RH}$, то точка росы будет равна $20\text{ }^{\circ}\text{C}$, а при наружной температуре $-10\text{ }^{\circ}\text{C}$, здание должно иметь очень хорошую теплоизоляцию, характеризующуюся величиной

удельных потерь тепла U не менее $1\text{ Вт/м}^2\text{ К}$. При проектировании системы следует учесть такие факторы, как подвижность воздуха и, в частности, распределение приточного воздуха в помещении плавательного бассейна. Выпадение влаги из подаваемого в помещение сухого и теплого воздуха не происходит с такой же легкостью, как из застойного, уже охладившегося воздуха помещения. Следовательно, приточный воздух необходимо подавать вдоль стен и окон на достаточно высокой скорости, а вытяжной влажный воздух следует забирать с противоположной стороны помещения. Желательно, чтобы непосредственно над водной поверхностью воздух был более или менее стационарным, так как высокая подвижность интенсифицирует испарение влаги.

Кроме того, в помещении бассейна необходимо поддерживать небольшое разрежение воздуха, чтобы снизить абсорбцию водяных паров наружными строительными конструкциями здания. В целях обеспечения комфортности относительная влажность в помещении бассейна должна быть не выше 65% , точное значение определяется температурой в помещении и соответствует влагосодержанию $14,3\text{ г/кг}$ (по стандарту Союза немецких инженеров VDI 2089). Влагосодержание более $14,3$



г/кг допускается только в летний период, когда абсолютная влажность наружного воздуха превышает 9 г/кг.

При определении условий эксплуатации агрегата необходимо учитывать проблемы снижения влажности и эксплуатационных расходов. Чем выше температура воздуха в помещении по отношению к температуре воды, тем ниже интенсивность испарения. Однако на практике эта разница температур не может быть более 2-3°C. Что касается относительной влажности, она не должна быть ниже требуемого уровня, иначе это приведет к интенсификации испарения.

Как правило, параметры окружающего воздуха в помещениях общественных плавательных бассейнов 28°C/60% – 30°C/54% RH, а температура воды составляет 26-28°C. В лечебных бассейнах температура воды в среднем на 4-8°C выше.

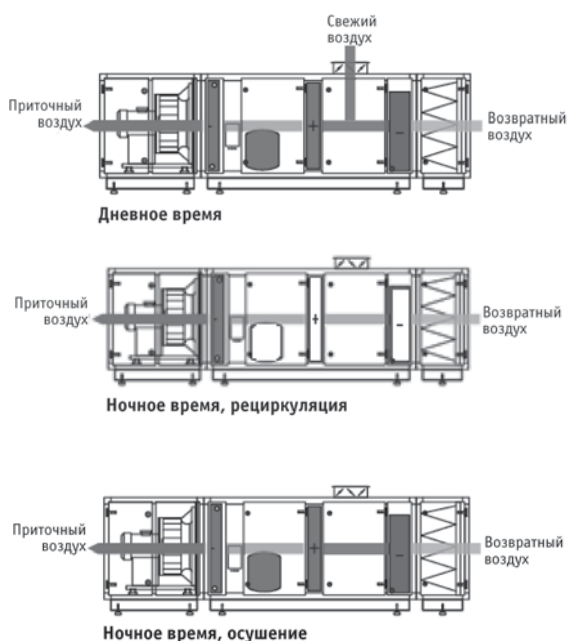
Выбор модуля осушения

Для специального применения в помещениях плавательных бассейнов в качестве систем вентиляции и осушения воздуха агрегаты DanX могут оборудоваться тремя типами модулей, предназначенными для конкретных условий применения.

- DanX – XWPS,
- DanX – XK,
- DanX – AF.

Принцип работы агрегатов DanX AF и DanX XWPS/XK различны. Осушение помещения в модуле AF осуществляется главным образом за счет использования холодильной машины в отличие от агрегатов системы XWPS, где осушение реализуется посредством притока воздуха, который обрабатывается в тепловом насосе с теплообменником (XWPS) или просто в теплообменнике (XK).

Одно из основных преимуществ модуля XWPS / XK заключается в том, что в критический зимний период он обеспечивает гораздо большую производительность осушения, чем это было бы возможно посредством ассимиляции сухим наружным воздухом. Это особенно важно при установке системы в аквапарках, где имеет место значительное движение водной поверхности за счет водяных горок, порогов и т.п. Еще одним достоинством агрегатов с модулем XWPS/XK является возможность естественного охлаждения окружающего воздуха, что необходимо в помещениях лечебных бассейнов и больших аквапарков, имеющих значительную площадь остекления.



Также основным преимуществом агрегата DanX с модулем AF является его компактность, что важно для помещений с ограниченным пространством, так как по сравнению с XWPS и XK модуль AF имеет вдвое меньший размер. Зачастую модуль AF устанавливается в качестве замены при реконструкции устаревшей системы вентиляции. Поскольку для выполнения санитарных требований модуль AF обрабатывает не более 30% наружного воздуха, он не способен обеспечить 100%-ное естественное охлаждение в летний период. Таким образом, система AF наилучшим образом подходит для бассейнов с ограниченным использованием, например, гостиничные бассейны.

Агрегат DanX XWPS с двухступенчатой системой рекуперации тепла

Агрегат DanX XWPS объединяет в себе все преимущества теплового насоса и системы осушения свежего воздуха. Такая комбинация теплового насоса и высокоэффективного теплообменника с перекрестными потоками обеспечивает требуемое регулирование уровня влажности и температуры в помещении. Существенное снижение эксплуатационных затрат за счет применения энергосберегающих технологий (до 100%) делает агрегат наиболее пригодным для использования в суровых климатических условиях с низкими наружными температурами в зимний период. Наличие смесительной камеры гарантирует приток достаточного количества свежего воздуха, необходимого для поддержания комфортных условий в помещении. Для дальнейшей оптимизации энергозатрат возможно использование водоохлаждаемого конденсатора, который опционально встраивается в конструкцию теплового насоса. Это позволит задействовать избыточное тепло для бассейна или системы горячего энергоснабжения, где оно будет с полной эффективностью повторно использовано.

РАБОТА В ДНЕВНОЕ ВРЕМЯ СУТОК, ЗИМА

Агрегат DanX XWPS осуществляет подачу минимального количества наружного воздуха, необходимого для поддержания требуемых санитарных условий в помещении бассейна. С целью сохранения потерь давления на низком уровне и обеспечения должного влагосъема за счет теплового насоса, только часть влажного воздуха в помещении плавательного бассейна проходит через теплообменник и испаритель. Затем часть вытяжного воздуха выходит из агрегата, а другая часть забирается наружу. Оба воздушных потока проходят предварительный нагрев сначала в перекрестноточном теплообменнике, а затем в конденсаторе теплового насоса. Если температура нагнетаемого воздуха все еще недостаточно высока, включается подогреватель. В таком режиме работы осушение выполняется за счет сухого наружного воздуха и теплового насоса. Если производительность по осушению недостаточна, происходит автоматическое увеличение количества подачи сухого наружного воздуха.

РАБОТА В ДНЕВНОЕ ВРЕМЯ СУТОК, ЛЕТО

Агрегат DanX XWPS осуществляет полную подачу наружного воздуха. Подогреватель и тепловой насос, как правило, автоматически выключаются, как только температура достигает необходимой точки после предварительного нагрева в перекрестноточном теплообменнике. Если наружная температура продолжает повышаться, происходит открытие байпасного клапана для активации режима естественного охлаждения. В таком режиме работы процесс осушения выполняется только за счет сухого наружного воздуха.



РАБОТА В НОЧНОЕ ВРЕМЯ СУТОК

В ночное время агрегат DanX XWPS работает в режиме рециркуляции. При отсутствии потребности в осушении происходит непосредственная рециркуляция воздуха в помещении бассейна, который нагревается с помощью подогревателя. При наличии потребности в осушении часть воздуха в помещении предварительно охлаждается в перекрестноточном теплообменнике, перед тем как подвергнуться осушению в испарителе теплового насоса. Как правило, вентиляторы работают в половину своей мощности в ночное время. В таком режиме работы процесс осушения выполняется только за счет теплового насоса.

Агрегат DanX XK с одноступенчатой системой рекуперации тепла

Агрегат DanX XK представляет собой систему осушения свежего воздуха с высокоэффективным перекрестноточным теплообменником. Данная система обеспечивает идеальное регулирование уровня влажности и температуры в помещении, предоставляя наряду с этим существенное снижение эксплуатационных затрат за счет применения энергосберегающих технологий (до 80%). Наличие смесительной камеры гарантирует приток только того количества свежего воздуха, которое необходимо для поддержания комфортных микроклиматических условий в помещении, что позволяет значительным образом снизить эксплуатационные расходы. Процесс осушения в системе DanX XK выполняется только за счет подачи свежего воздуха.

РАБОТА В ДНЕВНОЕ ВРЕМЯ СУТОК, ЗИМА

Агрегат DanX XWPS осуществляет подачу минимального количества наружного воздуха, необходимого для поддержания требуемых санитарных условий в помещении бассейна. С целью сохранения потерь давления на низком уровне, через теплообменник проходит только такое количество воздуха, которое необходимо для обмена с наружным воздухом. Оставшийся воздух подвергается непосредственной рециркуляции и нагреву с помощью подогревателя. Если производительность по осушению недостаточна, происходит автоматическое увеличение количества подачи сухого наружного воздуха.

РАБОТА В ДНЕВНОЕ ВРЕМЯ СУТОК, ЛЕТО

Агрегат DanX XWPS осуществляет полную подачу наружного воздуха. Подогреватель и тепловой насос, как правило, автоматически выключаются, как только температура достигает необходимой точки после предварительного нагрева в перекрестноточном теплообменнике. Если наружная температура продолжает повышаться, происходит открывание байпасного клапана для активации режима естественного охлаждения.

РАБОТА В НОЧНОЕ ВРЕМЯ СУТОК

В ночное время агрегат DanX XWPS работает в режиме рециркуляции. При отсутствии потребности в осушении происходит непосредственная рециркуляция воздуха в помещении бассейна, который нагревается с помощью подогревателя. При наличии потребности в осушении происходит замена части воздуха в помещении на наружный воздух по тому же принципу, что и в дневное время суток зимой. Как только уровень влажности в помещении бассейна достигает заданной точки, агрегат DanX XK снова переходит в режим рециркуляции. Как правило, вентиляторы работают в половину своей мощности в ночное время.

ОПЦИОНАЛЬНЫЙ РЕЖИМ РАБОТЫ В УСЛОВИЯХ ЖАРКОГО ЛЕТА

В странах с жарким климатом или в лечебных бассейнах зачастую требуется интенсивное охлаждение воздуха в помещении плавательного бассейна. В этом случае в конструкцию агрегата

DanX XK встраивается охлаждающий калорифер, а нагревательный калорифер перемещается в секцию рекуператора. При температуре наружного воздуха, значительно превышающей заданные температурные уставки в помещении бассейна, количество поступающего наружного воздуха автоматически снижается до минимума для сохранения охлаждающей способности. В таком режиме процесс осушения выполняется отчасти за счет свежего воздуха, а отчасти за счет охлаждающего калорифера.

Агрегат DanX с тепловым насосом AF

Агрегат DanX AF представляет собой очень эффективную систему осушения с тепловым насосом, которая идеально регулирует уровень влажности и температуры в помещении, что позволяет существенно снизить эксплуатационные затраты. Эта система идеально подходит для помещений с ограниченной площадью или бассейнов с ограниченным временем пользования, например, гостиничные бассейны. Система может также использоваться в качестве замены при реконструкции старой системы вентиляции. Возможен подвесной монтаж агрегата к потолку помещения плавательного бассейна. Для дальнейшей оптимизации энергорасхода возможно использование водоохлаждаемого конденсатора, который опционально встраивается в конструкцию теплового насоса. Это позволит задействовать избыточное тепло для бассейна или системы горячего энергоснабжения, где оно будет с полной эффективностью повторно использовано.

РАБОТА В ДНЕВНОЕ ВРЕМЯ

Агрегат DanX AF, как правило, работает в режиме рециркуляции с минимальным количеством задействования наружного воздуха, необходимого только для поддержания требуемых санитарных условий в помещении бассейна. Для работы этой системы требуется наличие дополнительного вытяжного вентилятора во избежание образования избыточного давления в помещении плавательного бассейна. Осушение выполняется в испарителе холодильного контура с задействованием свежего воздуха, поступающего в помещение бассейна через систему AF. Тепловая энергия, высвобождаемая в испарителе, снова поступает в воздух в помещении бассейна в конденсаторе холодильного контура после смешения с наружным воздухом. По достижении заданного уровня влажности холодильный контур выключается.

РАБОТА В НОЧНОЕ ВРЕМЯ

Агрегат DanX AF работает в режиме рециркуляции без использования наружного воздуха. При отсутствии потребности в осушении происходит непосредственная рециркуляция воздуха в помещении бассейна, который нагревается с помощью подогревателя. При наличии потребности в осушении запускается холодильный контур и осушение воздуха в помещении бассейна выполняется в испарителе. По достижении заданного уровня влажности в помещении бассейна холодильный контур агрегата DanX AF выключается. Как правило, в ночное время суток вентиляторы работают в половину своей мощности.

РАСЧЕТ ИНТЕНСИВНОСТИ ИСПАРЕНИЯ

Испарение влаги с водной поверхности бассейна, с поверхностей сырых и мокрых материалов и предметов, используемых в помещении, а также испарения от самих купающихся – основной фактор, влияющий на влажность окружающего воздуха. Для расчета интенсивности испарения существует достаточно много формул, но по сравнению с экспериментальными данными они дают завышенные значения. Это связано с наличием инфильтрации наружного воздуха через двери, окна и неплотности или частичной занятостью бассейна в течение суток. Кроме того, хорошее качество воздухораспределения в помещении и над водной поверхностью бассейна способствует

тому, что в реальных условиях требуется меньшая производительность осушения, чем по расчету.

Поскольку расчетные методы определения интенсивности испарения дают значительный запас по производительности осушения, то применяя их, не следует делать каких-либо дополнительных допусков на случай экстремальных условий работы, поскольку это приведет только к необоснованному увеличению эксплуатационных расходов. Даже если в какой-то период времени и произойдет пиковое увеличение относительной влажности, эта ситуация будет лишь кратковременной, так как влажность постепенно снизится до нормального уровня.

Среди наиболее часто используемых вариантов расчета интенсивности испарения выделяются формула стандарта VDI 2089 и формула Бязина–Крумме. Выбор, какую из формул использовать в конкретном случае, зачастую определяется национальными и местными требованиями. На основании проведенных расчетов интенсивности испарения с водной поверхности бассейна подбирается соответствующий агрегат DanX.

Подбор необходимого агрегата DanX

Поскольку принцип функционирования модулей AF и XWPS/XK принципиально различен, то отличаются и методы подбора необходимого типоразмера модуля осушения и агрегата. В модуле AF осушение воздуха в помещении плавательного бассейна происходит за счет холодильной машины, а в модуле XWPS/XK осушение выполняется, как правило, за счет притока сухого наружного воздуха, который подвергается повторному нагреванию при помощи теплового насоса и холодильной системы.

РАСЧЕТ МОДУЛЯ ОСУШЕНИЯ XWPS/XK

Расход наружного воздуха, необходимый для ассимиляции требуемого количества испаряющейся влаги, можно рассчитать по формуле:

$$V = W (X_i - X_u) \times 1,175, \text{ где:}$$

W = интенсивность испарения, г/ч;

X_u = абсолютное влагосодержание наружного воздуха, г/кг;

X_i = абсолютное влагосодержание воздуха в помещении, г/кг;

1,175 = удельный вес воздуха (плотность), кг/м³.

Влагосодержание (абсолютная влажность) (X_u) наружного воздуха меняется в зависимости от времени года в пределах

от 11 – 12 кг/г летом до 2 – 3 кг/г зимой. Практика показывает, что абсолютную влажность наружного воздуха можно принять равной 9,0 г/кг в северном регионе Европы, так как превышение этого значения вероятно в период времени, составляющий не более 2% от годового. Поскольку проблема конденсатообразования в летнее время не так критична, как зимой, то величину влагосодержания окружающего воздуха в помещении бассейна можно при необходимости несколько завысить.

На схеме подбора, приведенной ниже, изображены диапазоны производительности по воздуху для каждого типоразмера агрегата DanX. Участки, заштрихованные синим цветом, показывают воздушный поток, скорость которого не превышает 1,5 м/с, зеленые участки – не более 2,5 м/с, желтые – 3,5 м/с и, наконец, красные – более 3,5 м/с и до максимального значения. Рекомендуется рассчитывать расход воздуха для агрегатов в плавательных бассейнах в соответствии с зелеными и желтыми участками.

РАСЧЕТ МОДУЛЯ ОСУШЕНИЯ AF

В соответствии с стандартом VDI 2089 приток наружного воздуха в помещении плавательного бассейна в период его использования должен составлять минимум 10 – 30% от общего расхода воздуха агрегата. На практике за единицу расчета следует принимать 10 м³/ч на 1 м² водной поверхности. С учетом этого норматива производительность осушения агрегата будет примерно равна:

$$W_o = A \times 10 \times 1,175 \times (X_i - X_u), \text{ где}$$

A = площадь водной поверхности бассейна, м²

10 = расход наружного воздуха на 1 м², м³/ч

1,175 = удельный вес воздуха, кг/м³

X_u = влагосодержание наружного воздуха, г/кг

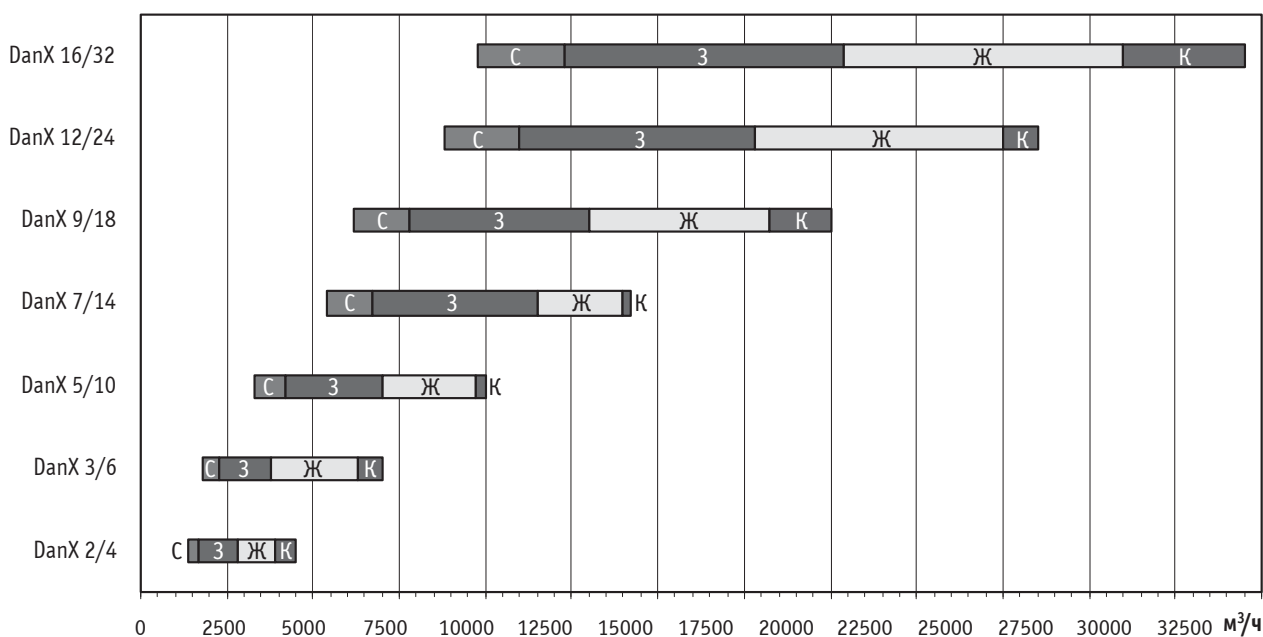
X_i = влагосодержание воздуха в помещении, г/кг

Полученную величину влагосъема за счет притока свежего воздуха вычитаем из требуемой производительности осушения для плавательного бассейна, чтобы получить производительность по осушению агрегата DanX AF:

$$W_d = W - W_o$$

W = Интенсивность испарения с водной поверхности, г/ч

W_o = Осушение за счет свежего воздуха, г/ч.



С – синий; З – зеленый; Ж – желтый; К – Красный

Программа подбора систем кондиционирования воздуха компании Dantherm

1. Установка программы подбора СКВ компании Dantherm

Настоящее руководство содержит информацию о порядке подготовки вашего компьютера к работе программы подбора систем кондиционирования воздуха (СКВ) компании Dantherm.

Для работы с данной программой подбора вам понадобится 32-разрядный процессор. Программа полностью совместима с такими операционными системами, как:

- Windows XP
- Windows 2000
- Windows NT 4
- Windows 98
- Windows 95

Программная база данных работает на основе Microsoft Access. При использовании операционных систем Windows 95 или 98 необходимо иметь соответствующие системные файлы на используемом компьютере, в противном случае при работе с программой у вас может возникнуть ряд ошибок. Поэтому во избежание неисправностей перед использованием программы подбора вам следует установить следующие системные файлы:

MDAC 2.6 содержится на CD-диске в Системных файлах под именем [mdac_type.exe].

DCOM95 или DCOM98 содержатся на CD-диске в Системных файлах под именем [Dcom95.exe или Dcom98.exe].

УСТАНОВКА ПРОГРАММЫ ПОДБОРА СКВ КОМПАНИИ DANTHERM НА БАЗЕ WINDOWS 2000/XP

1. Запустите установочный файл Setup.exe из папки «Dantherm AHU selection Program» на CD-диске;
2. Следуйте указаниям мастера установки.

УСТАНОВКА ПРОГРАММЫ ПОДБОРА СКВ КОМПАНИИ DANTHERM НА БАЗЕ WINDOWS NT 4

1. Установите файл MDAC 2.6 (запустите Mdac_type.exe) из папки «System files» на CD-диске, подтвердите все запросы и завершите установку;
2. Перезагрузите компьютер;
3. Запустите установочный файл Setup.exe из папки «Dantherm AHU selection Program» на CD-диске;
4. Следуйте указаниям мастера установки.

УСТАНОВКА ПРОГРАММЫ ПОДБОРА СКВ КОМПАНИИ DANTHERM НА БАЗЕ WINDOWS 95/98

1. Установите файл DCOM95 (запустите Dcom95.exe) для операционной системы Windows 95 или DCOM95 (запустите Dcom98.exe) для операционной системы Windows 98 из папки «System files» на CD-диске, подтвердите все запросы и завершите установку. Если файлы DCOM95/98 уже установлены

- на вашем компьютере, программа установки завершится автоматически;
- Перезагрузите компьютер;
- Установите файл MDAC 2.6 (запустите Mdac_type.exe) из папки «System files» на CD-диске, подтвердите все запросы и завершите установку;
- Повторно перезагрузите компьютер;
- Запустите установочный файл Setup.exe из папки «Dantherm AHU selection Program» на CD-диске;
- Следуйте указаниям мастера установки.

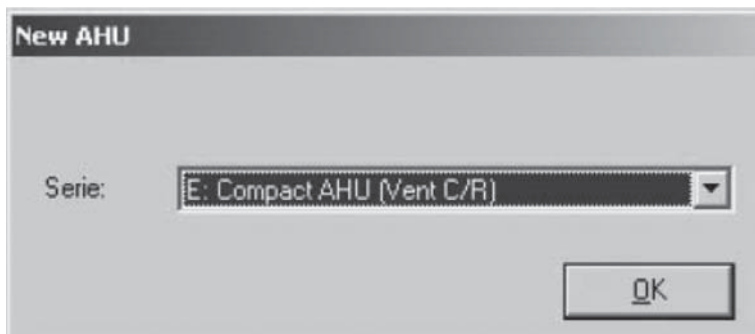
2. Запуск программы

Запустите программу и выберите язык ввода:



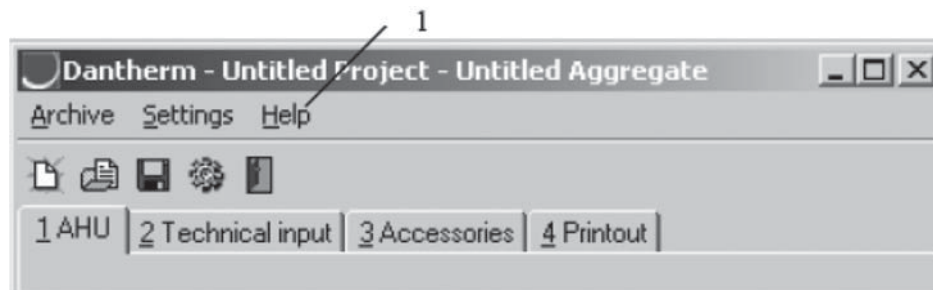
- Датский
- Шведский
- Норвежский
- Английский
- Немецкий
- Голландский
- Польский
- Финский

После нажатия кнопки OK вам представится выбор между программой расчета для агрегатов Vent C/R или агрегатов DanX:



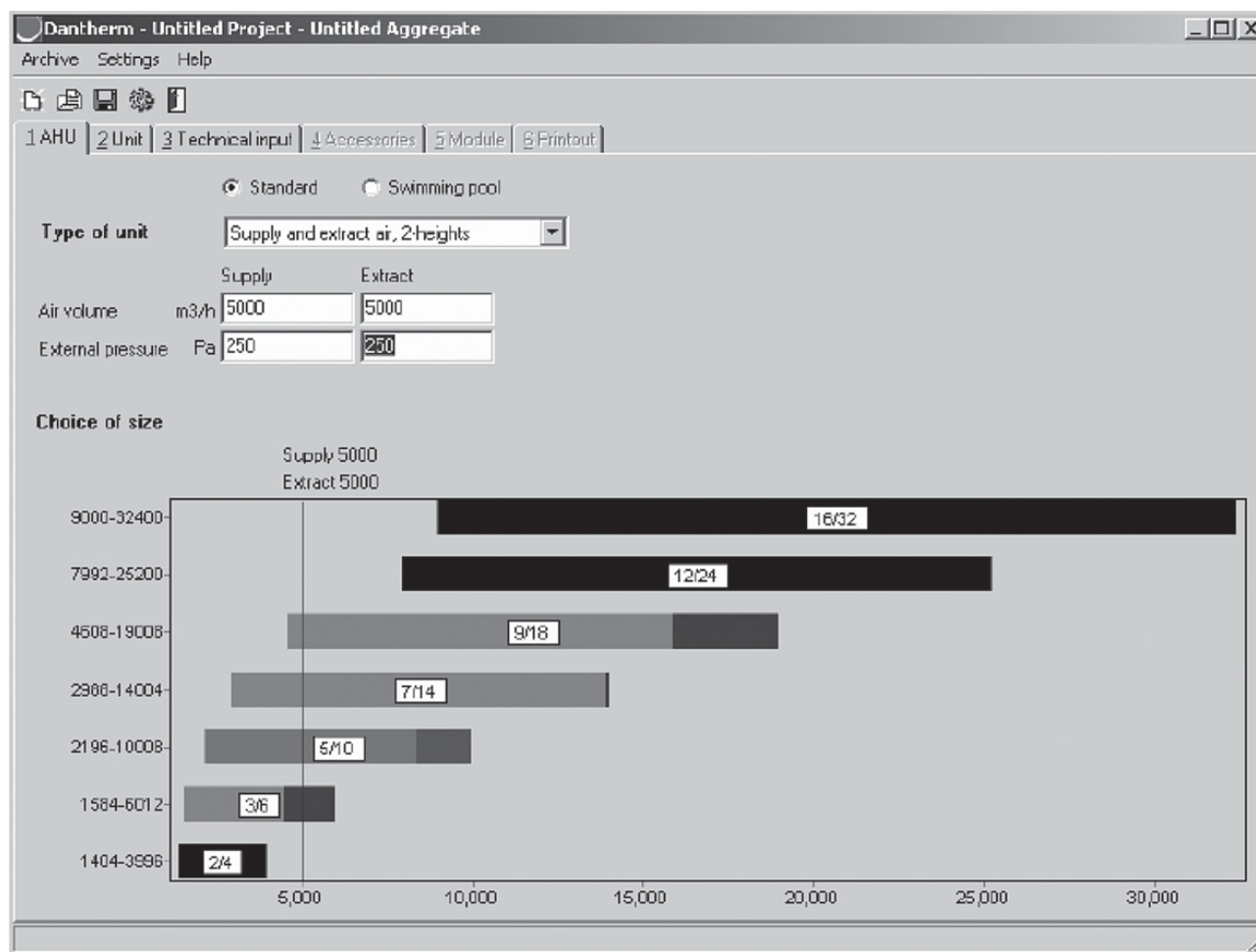
ВНИМАНИЕ:

Для просмотра информации о версии используемой программы нажмите кнопку Info в меню Help (1). Крайне важно всегда использовать самую последнюю версию программы подбора. Если вы не уверены, что на вашем компьютере установлена последняя версия программы, вы можете посетить web-страницу компании или связаться с контактным лицом из Dantherm.



3.0 Использование программы для подбора агрегатов DanX

После выбора программы подбора для агрегатов Vent C/R и нажатия кнопки OK на экране отобразится следующая стартовая страница программы:



3.1 ОСНОВНЫЕ КНОПКИ

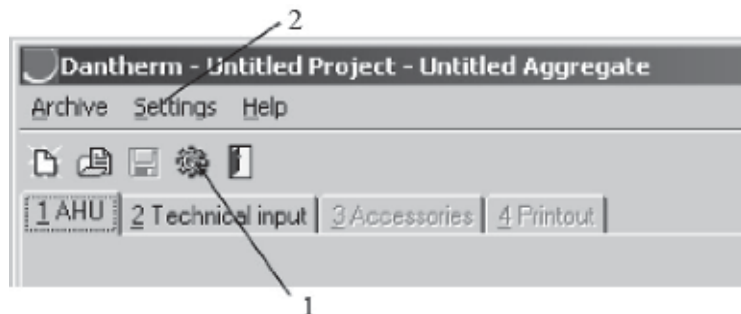


1. Начать новый расчет
2. Открыть ранее сохраненный расчет. См. главу 8.0
3. Сохранить расчет. См. главу 7.0
4. Открыть настройки по умолчанию. См. главу 4.2
5. Выйти из программы

Вы можете задать те же команды в меню Archive или Settings, расположенном в строке над основными кнопками.

3.2 НАСТРОЙКИ ПО УМОЛЧАНИЮ

Как правило, для расчета вам приходится всякий раз задавать стандартные уставки температуры и влажности. Для того чтобы не вводить одни и те же данные при каждом новом расчете предусмотрена возможность предварительно задать эти уставки. Для этого необходимо нажать значок настройки (1) или перейти в меню Settings (2), а оттуда к настройкам по умолчанию.



3.2.1 ОБЩИЕ НАСТРОЙКИ

Во вкладке Общих настроек у вас есть возможность задать следующие уставки:

1. Тип агрегата

Задается при выполнении расчета в зависимости от типа агрегата DanX.

2. Сторона технического осмотра

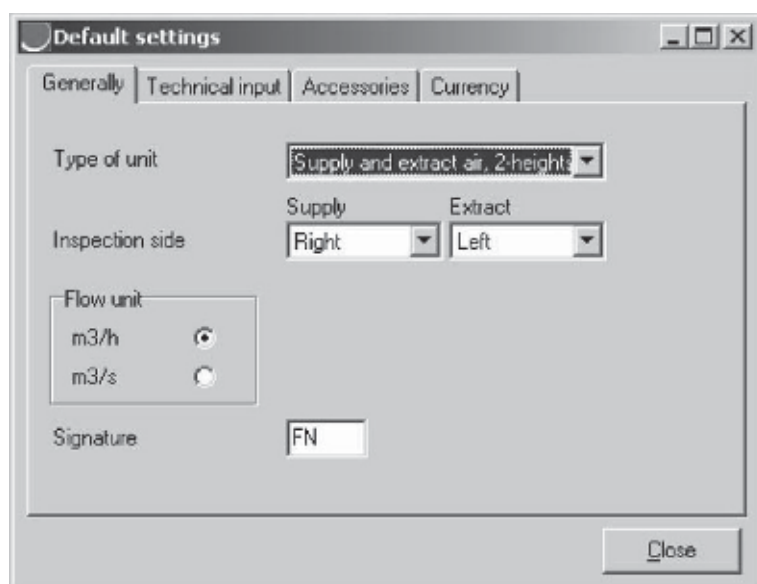
Задается при выполнении расчета в зависимости от стороны исполнения агрегата, левой или правой.

3. Расход агрегата

Задается при выполнении расчета в зависимости от расхода в $m^3/ч$ или $m^3/с$.

4. Подпись

Поле ввода подписи; подпись автоматически отображается на всех документах с расчетом.



3.2.2 ВВОД ТЕХНИЧЕСКИХ ПАРАМЕТРОВ

Во вкладке Технических параметров вы можете задать следующие уставки:

1. Температуру и влажность свежего и вытяжного воздуха.
2. Все параметры для нагревательного калорифера LPHW, который обычно используется. Подробное описание всех настроек см. в главе 4.3.2
3. Все параметры для электрического воздухонагревательного калорифера, который обычно используется. Подробное описание всех настроек см. в главе 4.3.2
4. Все параметры для охлаждающих калориферов, которые обычно используются. Подробное описание всех настроек см. в главе 4.3.2

Назначение следующих ячеек определено их названием и не требует дополнительных разъяснений. Заполнение всех ячеек не требуется. Если одна из ячеек останется пуста, ее потребуется заполнить при выполнении расчета.

The screenshot shows the 'Default settings' dialog box with the 'Technical input' tab selected. The settings are organized into four sections, each with a minus sign icon and a title:

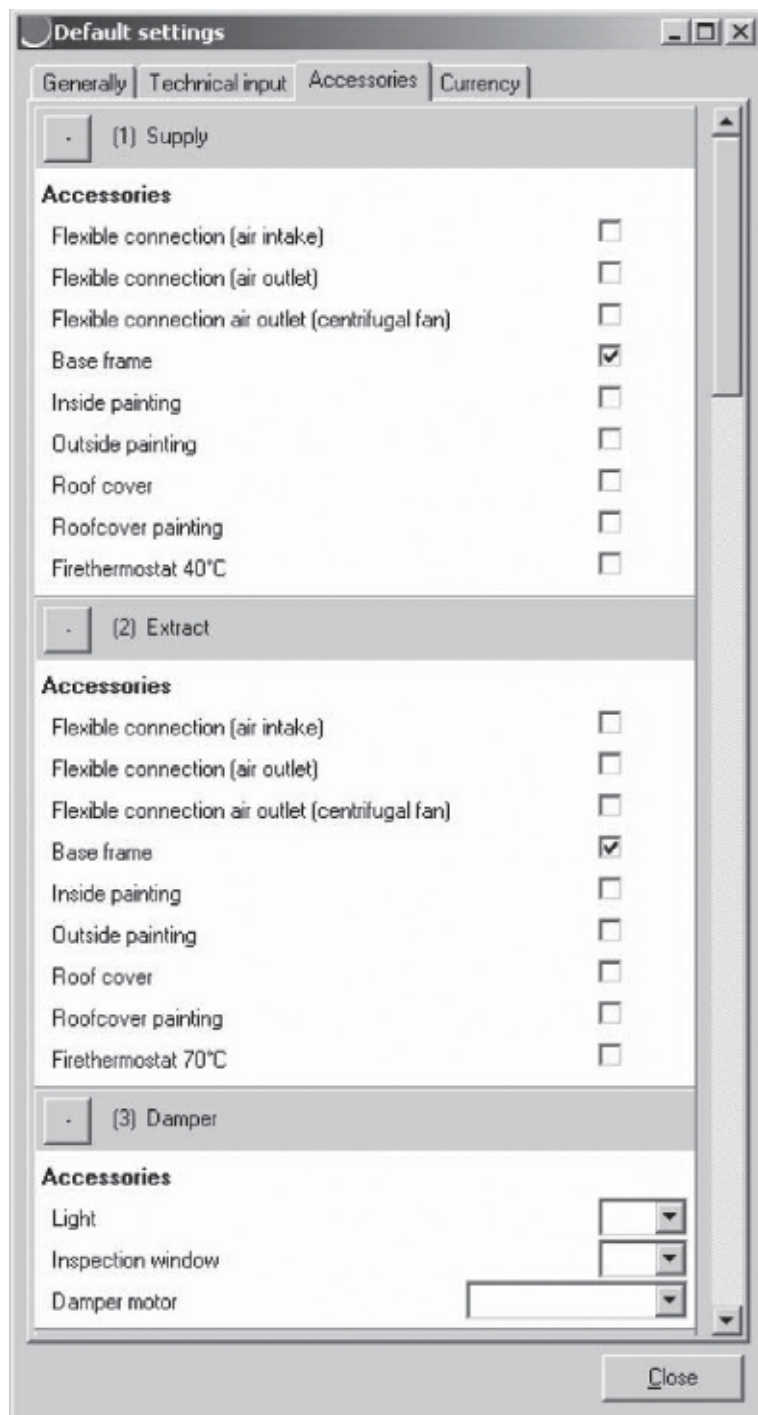
- (1) REFERENCE AHU**
 - Fresh air temperature summer: °C 80
 - RH fresh air summer: % 30
 - Extract air temperature summer: °C 24
 - RH extract air summer: % 30
 - Fresh air temperature winter: °C -12
 - RH fresh air winter: % 90
 - Extract air temperature winter: °C 22
 - RH extract air winter: % 30
- (2) LPHW Heating coil**
 - Inlet air temperature: Outgoing temperature heat exchanger (dropdown)
 - Manual inlet temperature: °C []
 - Degrees overlapping: °C []
 - Off coil air temperature, design: °C 30
 - Water temperature, in: °C 80
 - Water temperature, return: °C 60
 - Needed Water flow rate: l/s []
 - Frost protection concentration: % []
 - Frost protection: [] (dropdown)
- (3) Airheater electric**
 - Inlet air temperature: Outgoing temperature heat exchanger (dropdown)
 - Manual inlet temperature: °C 25
 - Degrees overlapping: °C []
 - Off coil air temperature, design: °C []
 - Voltage: V 3 x 400 (dropdown)
- (4) Cooling coil water**
 - Inlet air temperature: Outgoing temperature heat exchanger (dropdown)

A 'Close' button is located at the bottom right of the dialog box.

3.2.3 НАСТРОЙКА ВСПОМОГАТЕЛЬНЫХ СРЕДСТВ

Во вкладке Вспомогательных средств вы можете выбрать ряд таких средств, как фильтры, вентиляторы, шкаф управления и т.п.

Заполнение всех ячеек не требуется. Если одна из ячеек останется пуста, ее потребуется заполнить при выполнении расчета.



4. Выполнение расчета

4.1 СИСТЕМА КОНДИЦИОНИРОВАНИЯ ВОЗДУХА

Для начала необходимо задать следующие значения во вкладке «1 АНУ»:

1. Стандартный тип агрегата или агрегат для кондиционирования воздуха в помещении плавательного бассейна.

2. Тип агрегата

Можно оставить значение по умолчанию или выбрать другой тип агрегата.

3. Расход воздуха

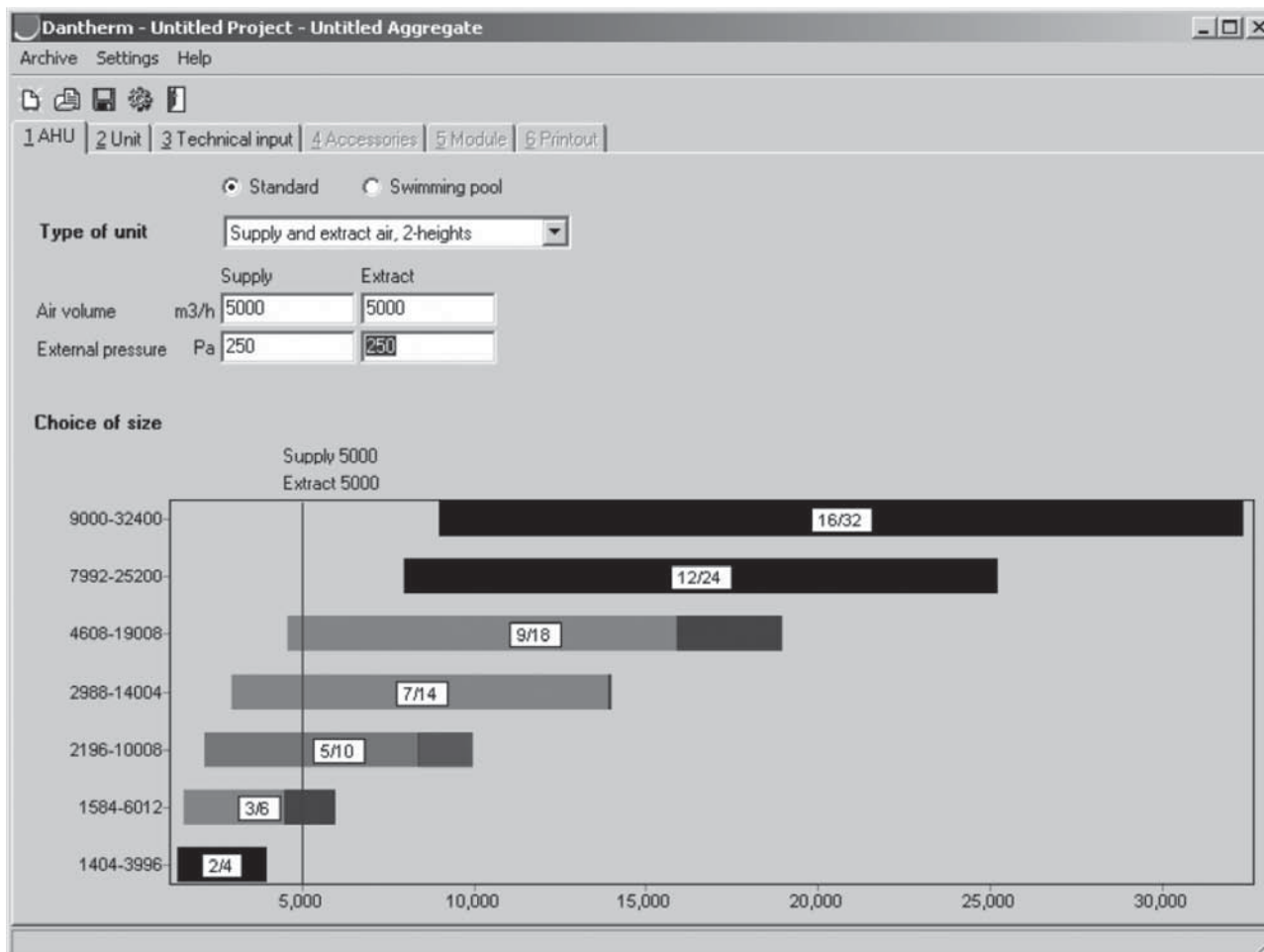
Необходимо задать расход воздуха в м³/ч или м²/с в зависимости от значения по умолчанию.

4. Внешнее давление

Необходимо задать величину потери внешнего давления в воздуховоде.

5. Выбор размера

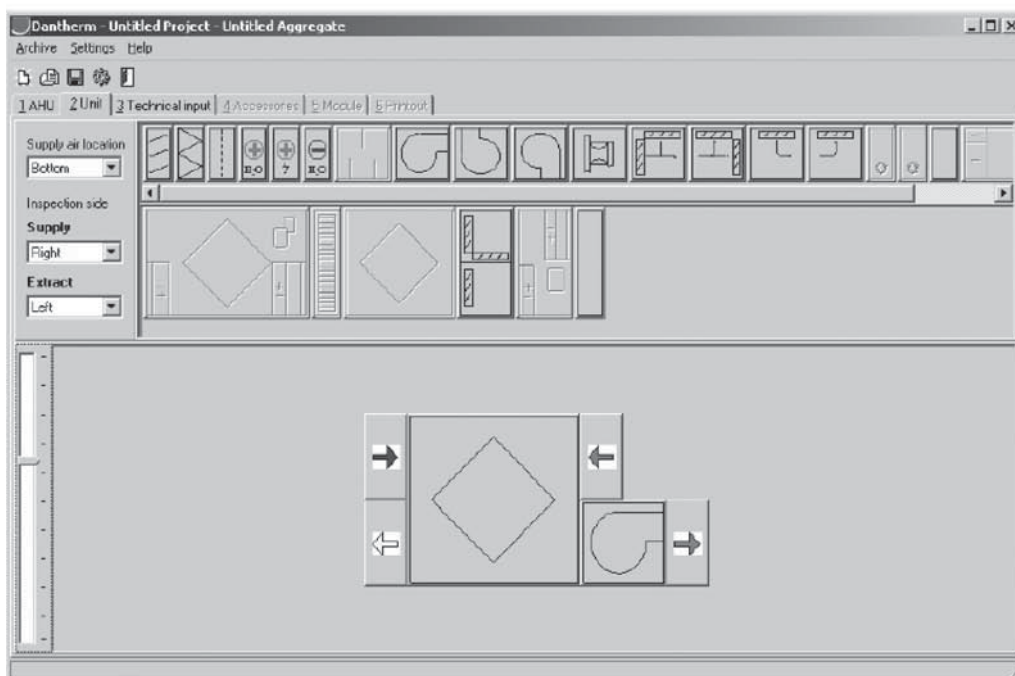
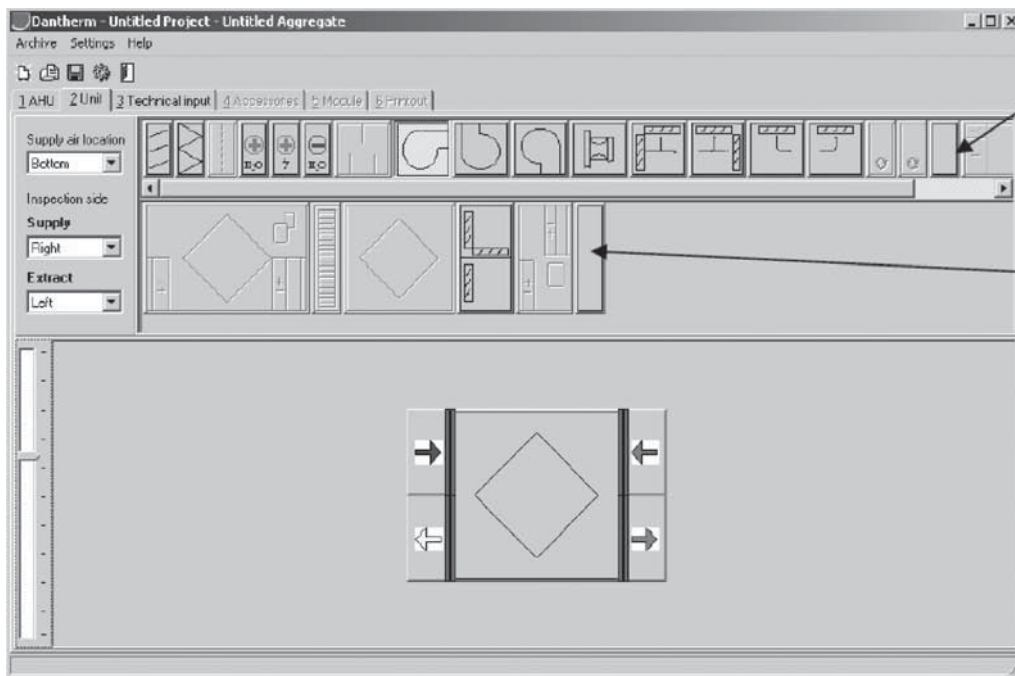
Возможность выбора размера агрегата. Программа по умолчанию предлагает самую маленькую модель агрегата исходя из скорости движения воздуха 3 м/с. Область, заштрихованная зеленым означает, что скорость воздушного потока менее 3 м/с, а красным – более 3 м/с.



4.2 АГРЕГАТ

Следующим шагом выполнения расчета является проектирование агрегата. Для этого следует перейти к вкладке «2 Unit», в которой отображаются различные функции выбранного вами типа агрегата. Для выбора определенной функции достаточно просто нажать на поле этой функции. Одновременно на рабочей схеме отобразятся зеленые линии, которые означают, что выбранную функцию можно расположить в области этих линий. Для того чтобы расположить выбранную функцию в области зеленой линии достаточно просто нажать на этой линии.

Помимо стандартных функций во вкладке имеются две пустые ячейки (в половину высоты (1) и в полную высоту (2)). Эти ячейки можно выбрать при желании использовать функцию недоступную в наборе стандартных функций. Возможен выбор разной длины ячеек, а также ввод величины потери давления для выполнения расчета агрегата.



4.3 ВВОД ТЕХНИЧЕСКИХ ПАРАМЕТРОВ

Следующим шагом выполнения расчета является ввод технических параметров. Для этого необходимо перейти к вкладке «3 Technical input», в которой отображаются заданные ранее значения по умолчанию. Если были заданы не все значения по умолчанию, их следует ввести в пустые ячейки. При желании сменить значение по умолчанию достаточно просто ввести другую величину.

В разделе Нагревательного / охлаждающего калорифера можно различными способами задать температуру воздуха на входе.

1. Температура на выходе из теплообменника: самый обычный алгоритм расчета калорифера. Температура на выходе из теплообменника принимается за температуру на входе калорифера. В этом случае следующие две ячейки будут неактивны.
2. Температура в теплообменнике ниже требуемого уровня: этот алгоритм расчета калорифера используется при желании задействовать определенное предохранительное устройство, встроенное в нагревательный калорифер. При выборе этого алгоритма расчета

в ячейке Degree overlapping (наложение температур) можно установить, сколько градусов необходимо вычесть из рассчитываемой температуры на выходе из теплообменника.

3. Наружная температура: этот алгоритм расчета используется только для того, чтобы убедиться, что нагревательный калорифер обладает производительностью достаточной для поддержания температуры в заданных границах при открытом клапане в агрегате Vent C, например, при размораживании перекрестноточного теплообменника либо при использовании определенного предохранительного устройства для расчета охлаждающего калорифера.

4. Ручной ввод параметров: этот алгоритм используется при выполнении расчета с разными температурами.

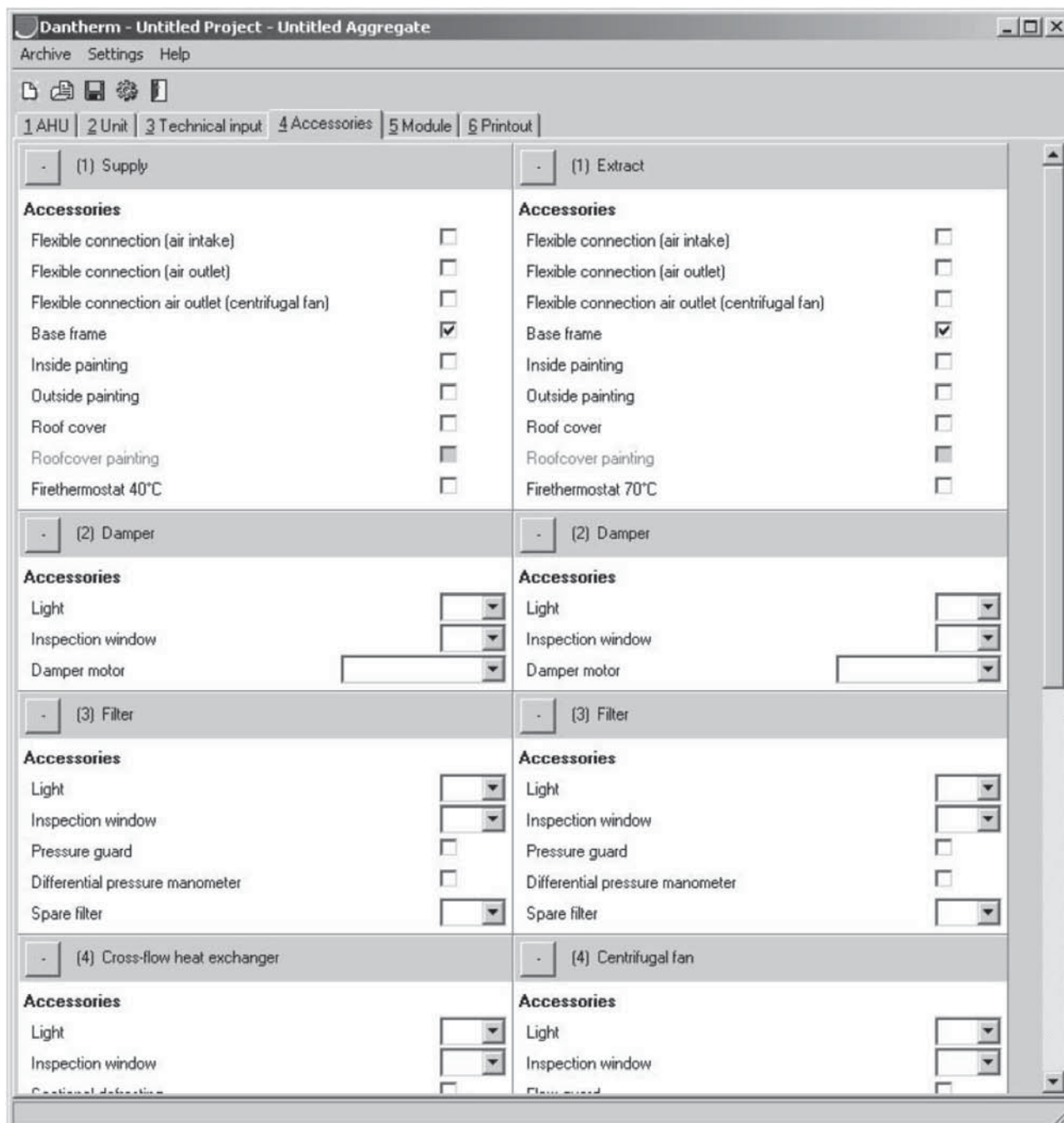
После ввода всех параметров необходимо задать вид расчета (Зимний или Летний) и нажать кнопку Calculate (рассчитать).

ВНИМАНИЕ: При выполнении расчета нагревательного калорифера для летнего периода необходимо перевести ячейку «Inlet air temperature» в ручной режим и ввести зимнюю температуру и, наоборот, при расчете охлаждающего калорифера для зимнего периода – летнюю температуру!!!

4.4 АКСЕССУАРЫ

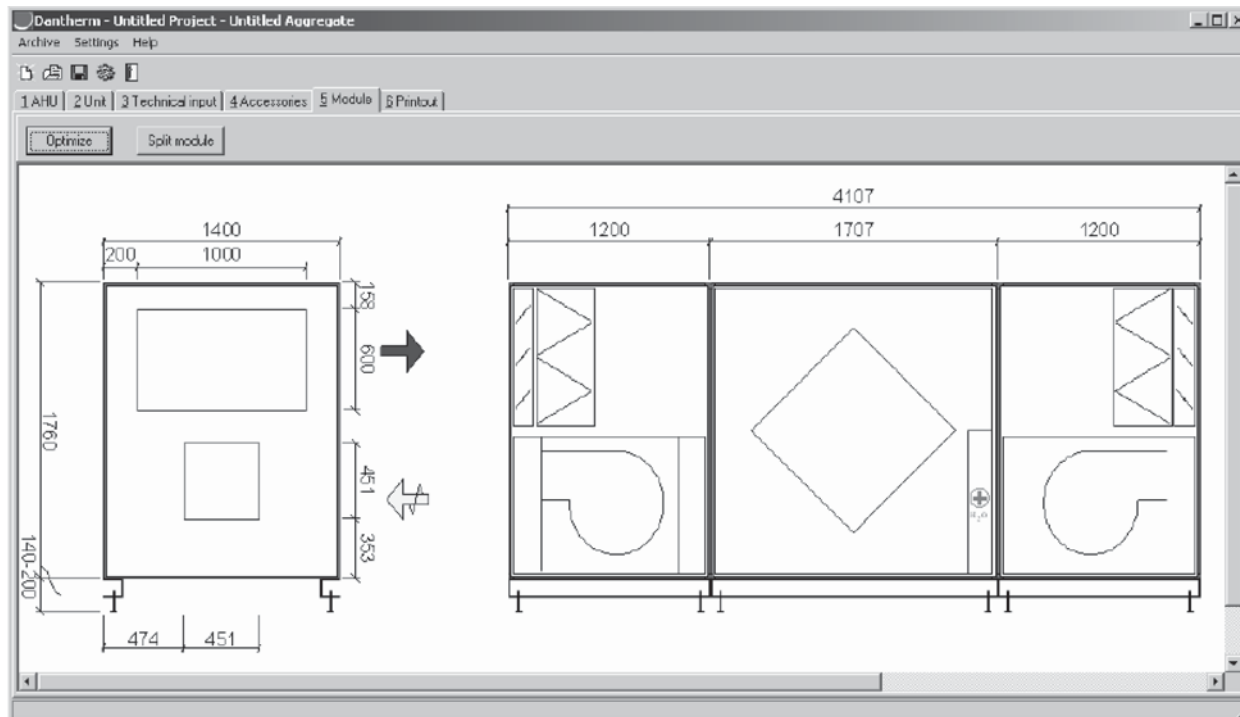
Следующим шагом выполнения расчета является выбор аксссуаров. Для этого необходимо перейти к вкладке «4 Accessories», в которой отображается количество средств заданное вами по умолчанию. Если были заданы не все значения по умолчанию, их следует ввести в пустые ячейки. При желании сменить значение по умолчанию достаточно просто ввести другую величину.

Поскольку набор аксессуаров зависит от размера или типа агрегата DanX доступ к вкладке «4 Accessories» возможен только после подсчета агрегата DanX. Для перехода к вкладке «6 Printout» вам потребуется сначала вернуться во вкладку «3 Technical input» и повторно нажать клавишу расчета, поскольку выбранные вспомогательные средства отразятся на итоговой цене агрегата.

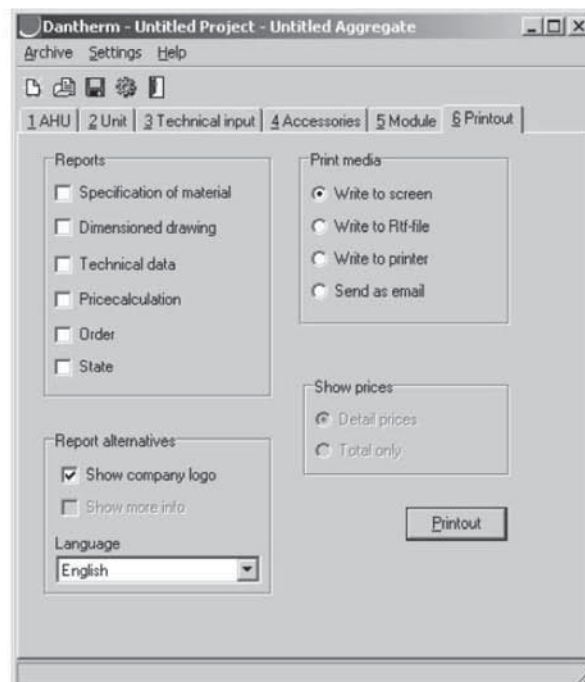
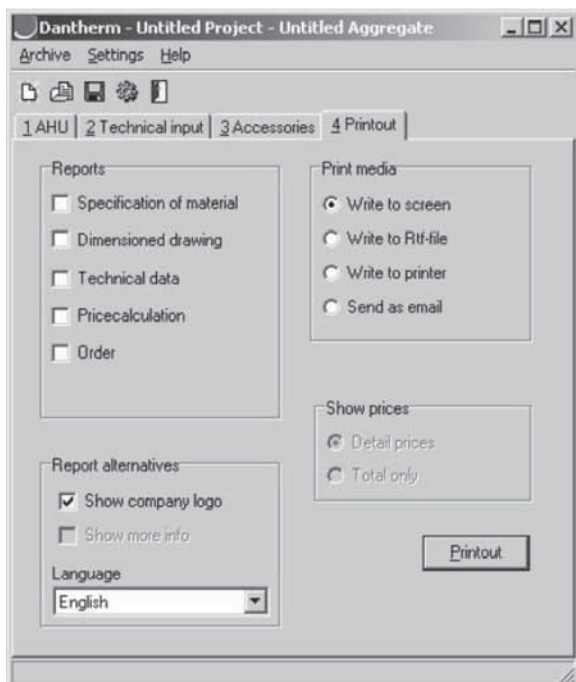


4.5 СЕКЦИИ

Следующим шагом выполнения расчета является выбор необходимых модулей. Для этого необходимо перейти к вкладке «5 Module», в которой отображается количество модулей, заданное вами по умолчанию. Если были заданы не все значения по умолчанию, их следует ввести в пустые ячейки. При желании сменить значение по умолчанию достаточно просто ввести другую величину. Нельзя выбрать сразу все модули, так как это может привести к конфликту между отдельными компонентами.



5. Вывод на печать



Следующим шагом является распечатка результатов расчета. Для этого необходимо перейти к вкладке «4 Printout» или «6 Printout» в зависимости от используемой программы расчета (для агрегата Vent или DanX). На экране отобразится одна из двух вкладок вывода на печать.

Отчет:

1. Спецификация материала

В отчете содержится список всех используемых материалов, в том числе номера Dantherm, которые вы выбрали вместе с агрегатом.

2. Чертеж с размерами

Отчет содержит чертеж агрегата и нагревательного калорифера (если выбран) со указаниями размеров и веса.

3. Технические параметры

Отчет содержит все технические параметры, полученные при расчете агрегата.

4. Расчет цены

Отчет содержит ту же Спецификацию материала только с указанием цены. Функция расчета цены доступна только после загрузки прайс-листа. См. главу 10.0

5 Заказ

Возможность заполнить форму заказа и отправить ее прямо в компанию Dantherm.

6. Состояние (только DanX)

Отчет содержит технологическую схему работы агрегата с указанием различных температур и влажности. Эта функция доступна только в программе подбора для агрегатов DanX.

Возможность выбора другого языка распечатки отчета, отличного от языка, который использовался при выполнении расчета.

Средства вывода на печать

1. Вывести на экран

Возможность просмотра выбранного отчета на экране без вывода его на печать.

2. Запись RTF файла

Возможность сохранить отчет в формате RTF, который открывается в любом доступном редакторе. Кроме того, имеется возможность внесения изменений и корректировок в отчете формата RTF.

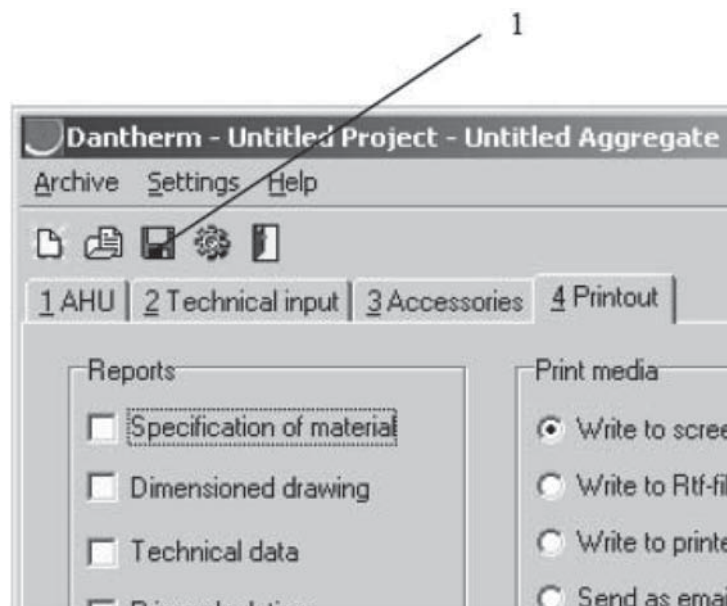
3. Распечатать на принтере

Возможность распечатать отчет на принтере.

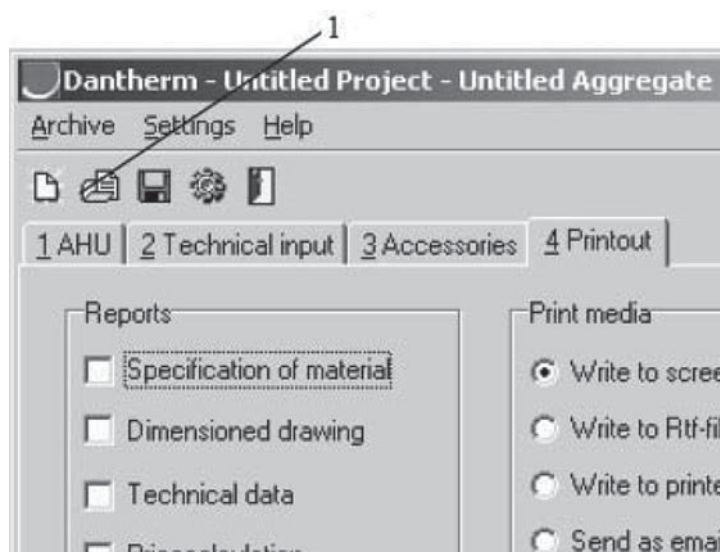
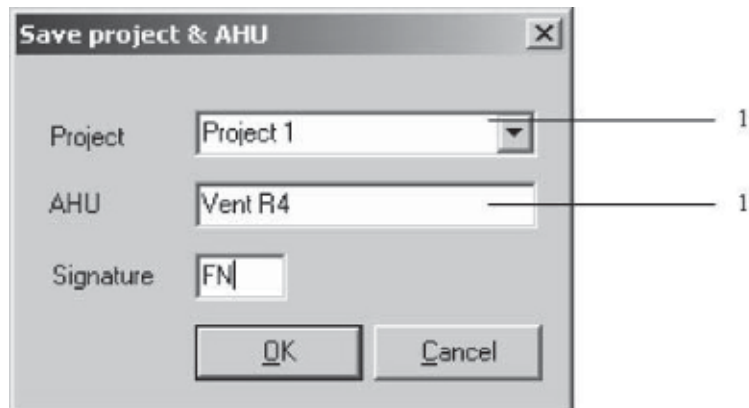
4. Отправить электронной почтой

Возможность отправить RTF-отчет электронной почтой прямо из программы расчета.

6. Сохранение результатов расчета

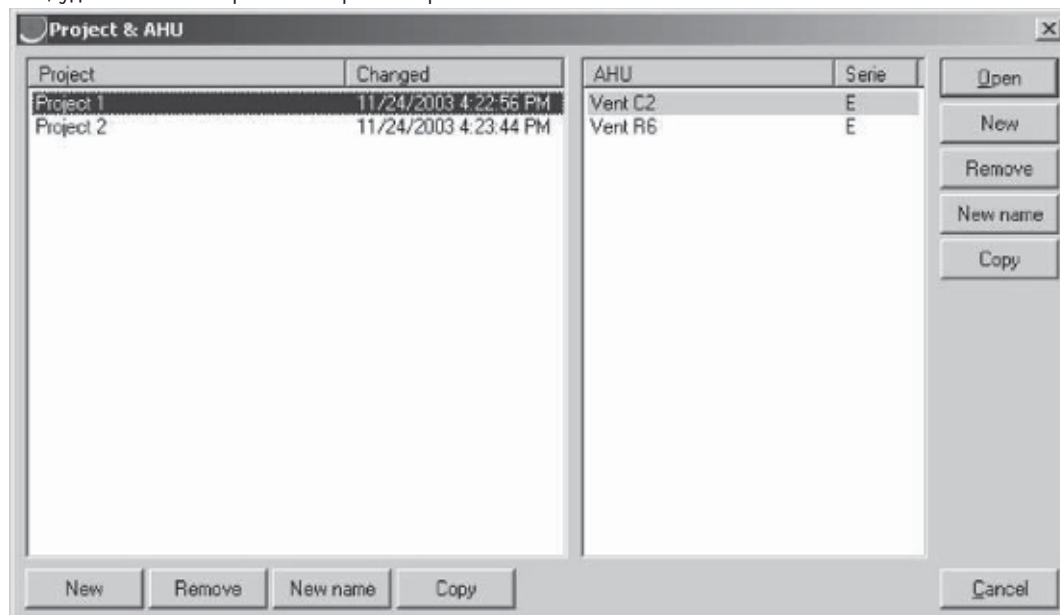


Для сохранения результатов расчета необходимо нажать кнопку (1). В появившемся окне вы можете задать новое проектное имя вашему расчету (1) или найти уже существующий проект, в котором вы желаете сохранить этот расчет. Сохраните расчет нажатием кнопки OK.



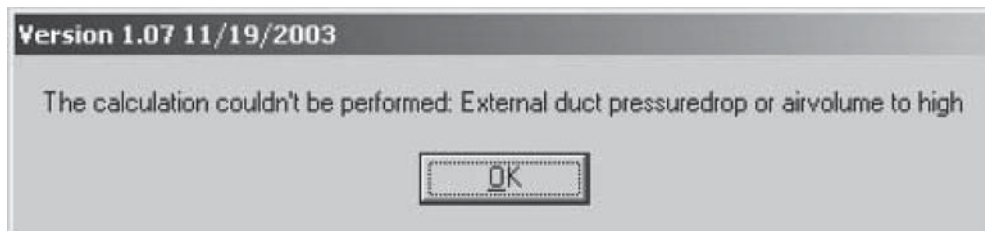
7. Открытие проекта

Для того чтобы открыть ранее выполненный расчет, необходимо нажать клавишу (1). На экране отобразится окно, в котором вы можете выбрать необходимый проект или расчет СКВ. В этом окне вы также можете изменить имя, удалить или копировать выбранный файл.

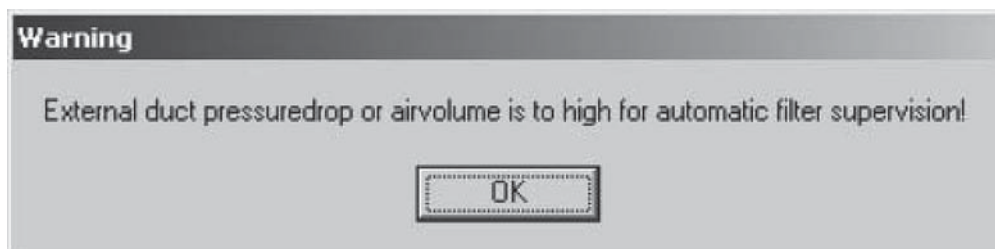


8. Специальные сообщения об ошибке в программе подбора

Если на экране отображается следующее сообщение, значит выбранный вами агрегат слишком мал для требуемого расхода воздуха или потери давления. Вам следует либо снизить параметры, либо выбрать больший типоразмер агрегата.



Если на экране отображается следующее сообщение, значит выбранный вами агрегат может работать при заданном расходе воздуха или потере давления, но без функции автоматического контроля фильтра.



9. Информационно-техническая поддержка

Все вопросы по техническому содействию и работе программы подбора для агрегатов Vent и DanX присылайте по следующему адресу:

Timur Tolokonnikov

Product Manager

e-mail: Timur.Tolokonnikov@uelements.com

Комфортный климат в помещении бассейна

Погружение в бассейн всегда приносит приятные ощущения. В то же время воздух в помещении бассейна может стать серьезным испытанием для людей, мебели и самого здания. Обычные осушители воздуха могут регулировать относительную влажность. Если же вы хотите получить действительно комфортный климат в помещении бассейна - вне зависимости от наружных условий, – вам нужно решение, комбинирующее осушение, вентиляцию и нагрев воздуха.

Приточно-вытяжная система Dantherm DanX 2 – готовое решение для бассейна – предлагает множество преимуществ по сравнению с обычными системами – от высокого качества воздуха и отсутствия запаха хлорки в помещении бассейна, до свободного охлаждения летом и рекордной производительности осушения зимой, когда возможность образования конденсата максимальна.

Вентиляционные установки DanX 2 – это чрезвычайно экономичное и энергосберегающее решение, специально разработанное для общественных бассейнов, СПА, медицинских и фитнес-центров, частных домов и гостиниц.

НИКАКОЙ ПЕРЕПЛАТЫ ЗА ЭЛЕКТРОЭНЕРГИЮ

Новейшие системы DanX 2 создают исключительный климат, расходуя минимум энергии. Основная задача подобных систем – создание и поддержание комфортного, здорового климата в помещении, благодаря чему у всех посетителей

будет прекрасное самочувствие. При этом не менее важным являются эксплуатационные расходы системы.

Функция энегосбережения лежит в основе каждой детали установки DanX 2, все компоненты которой специально подобраны, чтобы обеспечить высокую производительность и долгий срок службы. Эти системы позволяют подавать в помещение до 100% свежего воздуха. Двойной перекрестноточный теплообменник позволяет сохранить до 95% рекуперационного тепла. В этих агрегатах применены новейшие вентиляторы с инверторным управлением и сверхнизким энергопотреблением.

Все агрегаты DanX 2 комплектуются новой специально разработанной системой управления с простой и понятной панелью управления.

Все конструктивные элементы корпуса изготовлены из высококачественных материалов и коррозионно устойчивы.

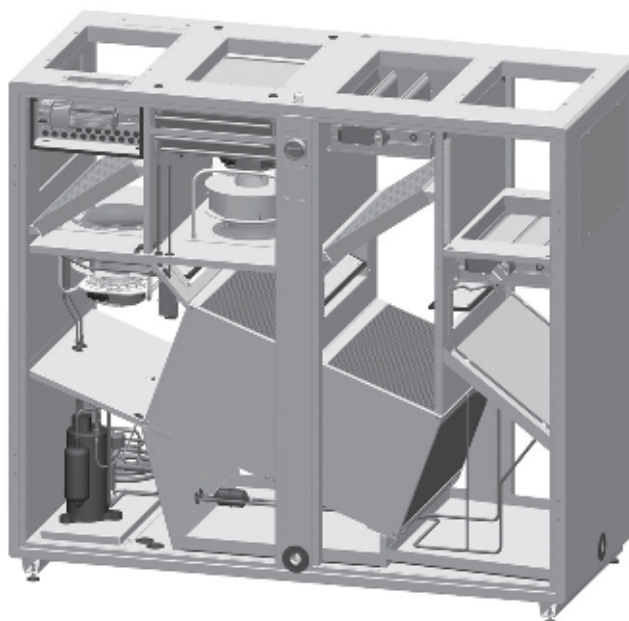
КОМПАКТНОСТЬ И УДОБСТВО МОНТАЖА

Стоимость монтажа установок DanX 2 минимальна насколько это возможно. Ультра-компактные агрегаты поставляются полностью собранными, с калорифером дополнительного подогрева и системой управления в одном корпусе. Все, что нужно сделать на месте монтажа – подсоединить воздуховоды и подключить питание – и система готова к работе.

Размеры и компоновка системы позволяет разместить систему в небольшом техническом помещении. Наличие верхних подключений облегчает доступ к воздуховодам.

ПРЕИМУЩЕСТВА СИСТЕМЫ DANX 2:

- Высокое качество и энергоэффективность
- Готовое решение, гарантирующее максимальный комфорт
- Подача до 100% свежего воздуха (с использованием функции свободного охлаждения в летний период)
- Эффективные двойные перекрестноточные теплообменники, позволяющие сохранить до 95% рекуперационного тепла.
- Новейшие инверторные вентиляторы со сверхнизким потреблением.
- Эффективная коррозионная стойкость обеспечивает длительный срок службы агрегата.
- Ультра-компактные агрегаты со встроенным калорифером дополнительного подогрева и системой управления.
- Гибкость установок и наличие большого диапазона подключаемых опций





Установки DanX 2 оснащены двойным перекрестноточным теплообменником, сертифицированным по программе Eurovent.

Два исполнения

DANX 2 HP С ДВОЙНЫМ ПЕРЕКРЕСТНОТОЧНЫМ ТЕПЛОБМЕННИКОМ И ТЕПЛОВЫМ НАСОСОМ

Агрегат DanX 2 HP сочетает сильные стороны теплового насоса с системой осушения за счет притока свежего воздуха. Комбинация теплового насоса и высокоэффективного двойного рекуператора позволяет очень точно регулировать влажность и температуру в помещении бассейна.

Имея КПД более 100%, тепловой насос к тому же позволяет значительно оптимизировать процесс осушения воздуха. При этом количество подаваемого свежего воздуха определяется требуемым комфортом, а не производительностью осушения. Для достижения еще большей экономии энергии можно использовать водоохлаждаемый конденсатор, встроенный в систему теплового насоса. При этом избыточное тепло может быть использовано для подогрева воды бассейна, воды в системе ГВС и т.п. Все это делает агрегаты DanX 2 HP идеальным решением для регионов с холодными зимами.

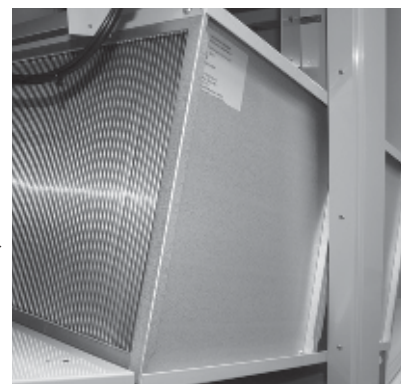
DANX 2 XD С ДВОЙНЫМ ПЕРЕКРЕСТНОТОЧНЫМ ТЕПЛОБМЕННИКОМ

DanX 2 XD – это эффективная вентиляционная система, которая использует свежий воздух для осушения воздуха в помещении и нагревает приточный воздух с помощью двойного перекрестноточного рекуператора, КПД которого достигает

95%. Такая конфигурация системы позволяет значительно снизить потребление энергии и эксплуатационные расходы. Система идеально подходит для управления уровнем влажности и температуры в помещении бассейна.

ОБЩИЕ ПРЕИМУЩЕСТВА

Встроенные компоненты для смешения воздуха контролируют уровень наружного воздуха, необходимый для обеспечения комфортного климата в помещении. Свободное охлаждение является опцией, используемой в летний период, благодаря которой подача свежего воздуха в помещение бассейна достигает 100%.



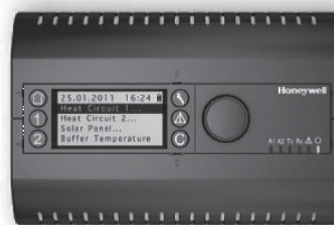
Эффективный двойной перекрестноточный теплообменник выполнен из алюминия с эпоксидным покрытием, что делает его устойчивым к воздуху с агрессивными примесями хлора.

Интеллектуальная система управления

Все приточно-вытяжные установки DanX 2 оснащены уникальной интеллектуальной системой управления. Эта система высокоточного управления по потребности сочетает интуитивное беспрепятственное управление с огромным количеством настроек и возможностью программирования.

Система управления – главный секрет беспрецедентно низких эксплуатационных расходов установок DanX 2. Большой, понятный, легко читаемый дисплей позволяет быстро и просто проверить настройки и текущее состояние системы. С помощью кнопок также быстро и просто можно настроить и запрограммировать систему по индивидуальным пожеланиям.

Система автоматики совместима с наиболее популярными цифровыми коммуникационными протоколами. Это означает, что агрегаты DanX 2 могут быть интегрированы в любую существующую или проектируемую сеть «умного дома», сеть мониторинга и управления зданий BMS.

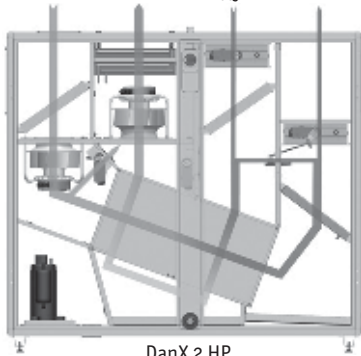


ПРЕИМУЩЕСТВА

- Новейшая эффективная система управления по потребности
- Интуитивная, логичная и простая панель управления
- Высокоточное интеллектуальное управление
- Легко читаемый дисплей
- Логическое управление
- Совместимость с цифровыми коммуникационными протоколами

Режимы работы

Вытяжка Приток Наружный Выпуск
воздух воздух

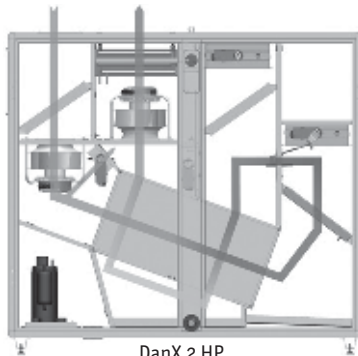


DanX 2 HP

Дневной режим

Частичная рециркуляция с нагревом, 2-ступенчатой рекуперацией и осушением с помощью теплового насоса и свежего воздуха (исполнение с тепловым насосом DanX 2 HP). Для минимизации потерь давления только часть вытяжного воздуха пропускается через рекуператор для испарения. Если производительность осушения недостаточна, пропорция подаваемого свежего воздуха автоматически увеличивается.

Вытяжка Приток

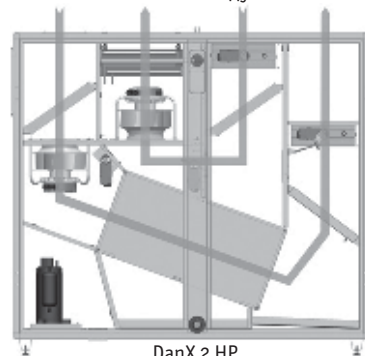


DanX 2 HP

Ночной режим

Установка DanX 2 HP работает в режиме рециркуляции и осушение происходит за счет работы теплового насоса. Двойной перекрестноточный рекуператор охлаждает воздух, дополнительно увеличивая производительность осушения. Если осушение не требуется, тепловой насос автоматически отключается. Установка DanX 2 XD продолжает работать в режиме, аналогичном дневному, но снижает долю свежего воздуха.

Вытяжка Приток Наружный Выпуск
воздух воздух



DanX 2 HP

Летний режим

Установка DanX 2 использует 100% свежего воздуха для осушения, тепловой насос и водяной калорифер отключены. Клапан байпаса открывается и позволяет работать системе в режиме свободного охлаждения.

		DanX 2 XD	DanX 2 HP
Расход воздуха*	м ³ /ч	1000 – 2000	1000 – 2000
Номинальная производительность	м ³ /ч	1750	1750
Доля свежего воздуха	%	0 – 100	0 – 100
Фильтр свежего/вытяжного воздуха		F7 / F5	F7 / F5
Производительность по методике VDI 208911 ¹⁾	кг/ч	11,3	11,3
Осушение ²⁾	кг/ч	6,4	8,4
Температура приточного воздуха ³⁾	°C	28	36
Водяной калорифер 45/35° C	кВт/°C	2,5 / 34 ⁵⁾	2,8 / 35 ⁶⁾
Водяной калорифер 70/50° C	кВт/°C	9,8 / 45 ⁵⁾	9,2 / 46 ⁶⁾
Водоохлаждаемый конденсатор ⁴⁾	кВт	–	3,2
COP холодного контура		–	4,2
Макс. потребляемый ток	A	6,0	13,3
Макс. потребляемая мощность	Вт	1400	2900
Параметры электропитания	V	230 - 1Ф - N	400 - 2Ф - N
	V		230 - 3Ф
Ширина	мм	1750	1750
Длина	мм	780	780
Высота	мм	1569 – 1595	1569 – 1595
Размеры воздуховодов	мм	300 x 470	300 x 470
Вес	кг	344	389

* Для больших расходов воздуха см. каталог DanX.

ТЕПЛОВОЙ НАСОС

- Высокая эффективность
- Спиральный компрессор
- Водоохлаждаемый конденсатор
- + 100% рекуперация

МАТЕРИАЛЫ

- 50 мм теплоизоляция
- Корпус из горячеоцинкованной стали
- Эпоксидное покрытие
- Высококачественные составляющие

1) Параметры воздуха в бассейне 30 °C/54%

2) Параметры воздуха в бассейне 30 °C/54% – 30% наружный воздух 5 °C/85%

3) Перед калорифером при температуре наружного воздуха 6 °C

4) Температура воды 28 °C / HP 40 °C

5) 28 °C перед калорифером

6) 30 °C перед калорифером





Комфортные условия в любом климате



Компания Dantherm Air Handling (Дания) была образована в 1958 году. Штаб-квартира и основные производственные мощности расположены в г. Скиве и занимают территорию около 20 000 м². Постепенно расширяя ассортимент выпускаемой продукции и наращивая объемы производства, компания вышла на уровень мировых производителей систем обработки воздуха.

В настоящее время штат сотрудников фирмы насчитывает свыше 2500 человек, ее филиалы расположены в Норвегии, Великобритании, Швеции, США и Китае, а дистрибутивная сеть охватывает практически все страны Европы и Северной Америки, большинство стран Юго-Восточной Азии, а также Гренландию, Аргентину и ЮАР.

Главный принцип компании Dantherm Air Handling – создавать конкурентоспо-

собную продукцию, которая отвечает современным требованиям рынка с учетом индивидуальных потребностей своих клиентов.

На данный момент компания производит: промышленные и бытовые системы комфортной вентиляции;

стационарные и мобильные воздухонагреватели;

стационарные и мобильные воздухоосушители;

агрегаты микроклиматического обеспечения базовых станций систем сотовой и транковой связи, волоконно-оптических линий связи, нефте- и газопроводов.

Научно-исследовательский отдел компании Dantherm Air Handling занимается созданием прогрессивных энергосберегающих и эффективных технологий в сфере обработки воздуха, выявляет и

доводит до промышленного применения новые технические решения.

Продукция фирмы сертифицирована на соответствие международным требованиям по контролю качества процесса производства (стандарт ISO 9001) и защите окружающей среды (стандарт ISO 14001).

Обязательства компании не заканчиваются в момент поставки. Через всю сеть дистрибьюторов налажено сервисное обслуживание производимого оборудования.

Компания проводит квалифицированное консультирование и обучение по вопросам монтажа и технического обслуживания своего оборудования, а также гарантирует поставку запасных частей в течение 10 лет с момента выпуска продукции.

