

СОДЕРЖАНИЕ

Перевод единиц измерения (коэффициенты конвертирования)	стр. 215
Общие понятия	стр. 216
Мощность и КПД.....	стр. 217
Трубопровод; общие понятия, эквивалентность труб и потери при эквивалентном давлении	стр. 218
Потери давления	стр. 219
Расчет манометрической высоты.....	стр. 220
Кавитационный запас (NPSH)	стр. 222
Проектирование всасывающего трубопровода	стр. 224
Установки повышения давления	стр. 226
Основные рабочие характеристики центробежных насосов	стр. 229
Расчет полезного объема водозаборного резервуара (сточной ямы).....	стр. 230
Выходные отверстия и брандспойтные насадки	стр. 231
Перекачивание вязких жидкостей.....	стр. 232
Гидравлический удар	стр. 235
Выбор силового кабеля	стр. 237
Таблица потерь напора	стр. 239
Подключение 3-Х фазных электродвигателей	стр. 240

ПЕРЕВОД ЕДИНИЦ ИЗМЕРЕНИЯ
(коэффициенты конвертирования)

ВЕЛИЧИНЫ:	ПРЕОБРАЗУЮТСЯ	В	УМНОЖЕНИЕМ НА
ДЛИНА	Дюймы	миллиметры	25,401
	Футы	метры	0,3048
ПЛОЩАДЬ	Дюймы ²	см ²	6,4516
	Футы ²	м ²	0,0929
ОБЪЕМ	Дюймы ³	литры	0,01638
	Футы ³	литры	28,3205
	Галлоны США	литры	3,785
	Британские галлоны	литры	4,5454
ПОДАЧА	галлон в мин (США)	м ³ /час	0,2271
	галлон в мин (брит.)	м ³ /час	0,2727
ДАВЛЕНИЕ	Фунт/дюйм ²	кг/см ²	0,0703
	бар	кг/см ²	1,0197
	атмосферы	кг/см ²	1,033
	кПа	мм рт. ст.	0,10197
	кПа	кг/см ²	0,010197
ВЕС	Фунты	кг	0,4536
	Унции	кг	0,02834
МОЩНОСТЬ	Лошадиные силы (Л.с.)	ватт	736
	Horse power (HP)	ватт	746
	Л.с.	HP	0,98644
ТЕМПЕРАТУРА	Фаренгейт	Цельсий	$^{\circ}\text{C} = 5 \times (^{\circ}\text{F} - 32) / 9$

ВЕЛИЧИНЫ:	ПРЕОБРАЗУЮТСЯ	В	УМНОЖЕНИЕМ НА
ДЛИНА	миллиметры	Дюймы	0,0394
	метры	Футы	3,2808
ПЛОЩАДЬ	см ²	Дюймы ²	0,155
	м ²	Футы ²	10,7639
ОБЪЕМ	литры	Дюймы ³	61,024
	литры	Футы ³	0,03531
	литры	Галлоны США	0,2642
	литры	Британские галлоны	0,22
ПОДАЧА	м ³ /час	галлон в мин (США)	4,4033
	м ³ /час	галлон в мин (брит.)	3,66703
ДАВЛЕНИЕ	кг/см ²	Фунт/дюйм ²	14,2247
	кг/см ²	бар	0,9806
	кг/см ²	атмосферы	0,968
	мм рт. ст.	кПа	9,8067
	кг/см ²	кПа	98,005
ВЕС	кг	Фунты	2,2046
	кг	Унции	35,285
МОЩНОСТЬ	ватт	Лошадиные силы (Л.с.)	0,00136
	ватт	Horse power (HP)	0,00134
	HP	Л.с.	1,0139
ТЕМПЕРАТУРА	Цельсий	Фаренгейт	$^{\circ}\text{F} = 9 \times ^{\circ}\text{C} + 32 / 5$

ПОДАЧА (Q): Объем жидкости, поднимаемой насосом за единицу времени; не зависит от удельного веса и может изменяться при перекачке жидкости, чья вязкость больше вязкости воды.

АТМОСФЕРНОЕ ДАВЛЕНИЕ (P_a): Давление атмосферы на единицу площади.

ОТНОСИТЕЛЬНОЕ ИЛИ РЕАЛЬНОЕ ДАВЛЕНИЕ (P_r): Давление, соотношенное с атмосферным давлением. Манометрами измеряется положительное давление, а вакуумметрами - отрицательное.

АБСОЛЮТНОЕ ДАВЛЕНИЕ (P_{abs}): Давление, превышающее абсолютный ноль (полный вакуум)

$$P_{abs} = P_a + P_r$$

ДАВЛЕНИЕ ПАРА (T_v): Давление, при котором жидкость при определенной температуре находится в стадии равновесия со своим газообразным состоянием (паром).

ПЛОТНОСТЬ: масса вещества на единицу объема.

УДЕЛЬНЫЙ ВЕС (γ): Вес вещества на единицу объема.
 Удельный вес = плотность X сила притяжения

ЗНАЧЕНИЕ УДЕЛЬНОГО ВЕСА: Насос может нагнетать жидкости с различным удельным весом, например, воду, алкоголь, серную кислоту и т. д. на одинаковую высоту, причем изменяться при этом будут только показатели давления разгрузки и поглощаемой мощности в прямой зависимости от удельного веса.

ВЫСОТА ВСАСЫВАНИЯ (H_a): Геометрическая высота, измеряемая от минимального уровня жидкости до оси насоса (см. прилагаемую схему).

ВЫСОТА НАГНЕТАНИЯ (H_i): Геометрическая высота, измеряемая от оси насоса до максимального уровня подъема (см. прилагаемую схему).

СУММАРНАЯ ГЕОМЕТРИЧЕСКАЯ ВЫСОТА (H):

$$H_t = H_a + H_i$$

ПОТЕРИ НАПОРА (P_c): Высота, теряемая протекающей жидкостью в результате трения о трубы, клапана, фильтры, изгибы и другие приспособления

ОБЩАЯ МАНОМЕТРИЧЕСКАЯ ВЫСОТА (H_m): Общая высота (или дифференциальное давление), которую должен преодолеть насос. Рассчитывается по формуле:

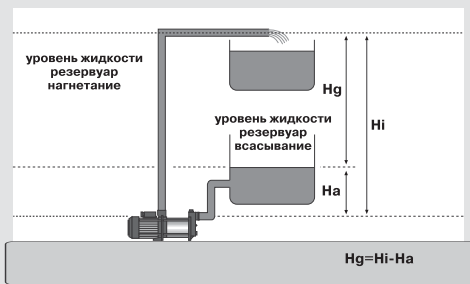
$$H_m = H_t + P_c + \frac{10}{\gamma} (P_1 - P_2)$$

где P₁ - давление в напорном резервуаре, а P₂ - давление во всасывающем резервуаре.

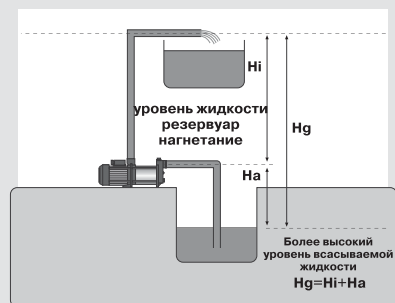
Если перекачивание осуществляется между открытыми резервуарами с одинаковым давлением (давление окружающей среды), как это обычно и случается, то значение P₁-P₂= 0.

Следует рассчитать отдельно манометрическую высоту всасывания, чтобы убедиться в том, что насос будет производить всасывание без затруднений.

Установка на напорной линии



Установка на всасывании



Мощность и КПД

(P1) МОЩНОСТЬ, ПОТРЕБЛЯЕМАЯ ОТ СЕТИ

Потребление мощности или активная мощность

Однофазные двигатели

$$кВт = \frac{U \cdot I \cdot \cos\varphi}{1000}$$

Трехфазовые двигатели

$$кВт = \frac{\sqrt{3} \cdot U \cdot I \cdot \cos\varphi}{1000}$$

(P2) НОМИНАЛЬНАЯ МОЩНОСТЬ ДВИГАТЕЛЯ

Наибольшая мощность, развиваемая двигателем

Однофазные двигатели

$$кВт = \frac{U \cdot I \cdot \cos\varphi \cdot \eta_m}{1000}$$

Трехфазные двигатели

$$кВт = \frac{3 \cdot U \cdot I \cdot \cos\varphi \cdot \eta_m}{1000}$$

(P3) МОЩНОСТЬ, ПОГЛОЩАЕМАЯ ОСЬЮ НАСОСА

Для определенных условий работы

$$кВт = \frac{U \cdot I \cdot \gamma}{367 \cdot \eta \text{ час}} \quad CV = \frac{Q \cdot H \cdot \gamma}{270 \cdot \eta \text{ час}}$$

Где:

U - Рабочее напряжение в вольтах.

I - Ток на статоре в А.

cos φ: коэффициент нагрузки

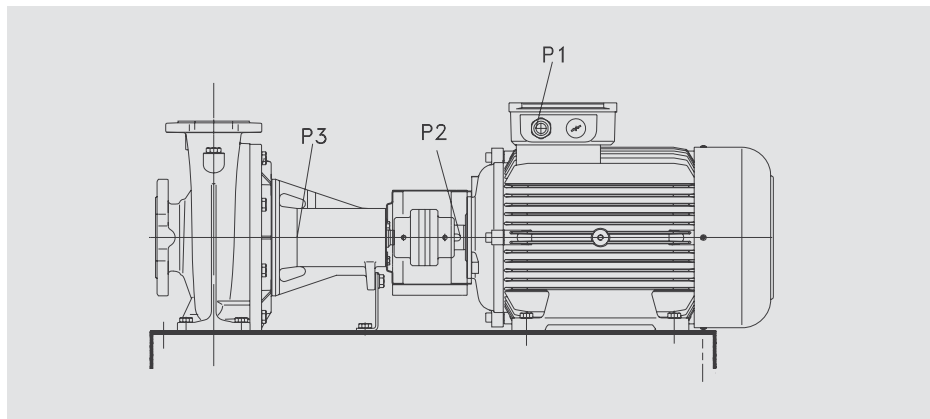
η_m - КПД двигателя в %

Q - Подача м³/час

H - Манометрическая высота в метрах водяного столба

η_h - Гидравлическое КПД в %

γ - Удельный вес в кг/дм³



Трубопровод

Выбор диаметра труб является техническим и экономическим решением. Следует иметь в виду, что во избежании излишних затрат энергии, потери давления, не должны быть чрезмерно высокими. Размер отверстий всасывающего и нагнетающего патрубков насосов указывают только на минимальный размер труб. Выбор адекватных сечений должен осуществляться таким образом, чтобы максимальная скорость прохождения была следующей:

На линии всасывания: 1,8 м/сек

На линии нагнетания: 2,5 м/сек

Важно учитывать скорость потока, так как от этого зависит экономичность и продолжительность срока службы системы нагнетания.

- Скорости меньше 0,5 м/сек обычно приводят к осадконакоплениям.

- Скорости свыше 5 м/сек могут вызвать абразивный износ.

Скорость потока в трубопроводе рассчитывается по следующим формулам:

$$V = \frac{21,22 \times q}{D^2} \quad \text{или} \quad V = \frac{384 \times Q}{D^2}$$

Где:

V - скорость в м/сек q - подача в л/м

D - диаметр в мм Q - подача в м³/час

Эквивалентность труб

Определение эквивалентности труб позволяет получить сведения о других системах трубопроводов.

При постоянном диаметре: Потеря давления прямо пропорциональна квадрату подачи:

$$P_c \propto Q^2$$

$$- = -$$

$$P_{c1} \propto Q_1^2$$

При постоянной подаче: Потеря напора обратно пропорциональна диаметру труб, возведенному в пятую степень:

$$P_c \propto D^5$$

$$- = -$$

$$P_{c1} \propto D^5$$

При постоянной подаче: Скорость циркуляции обратно пропорциональна сечению труб:

$$V \propto S_1$$

$$- = -$$

$$V_1 \propto S$$

При постоянных потерях напора: Квадрат подачи пропорционален диаметру труб, возведенному в пятую степень:

$$Q^2 \propto D^5$$

$$- = -$$

$$Q_1^2 \propto D_1^5$$

Эквивалентные потери напора

С помощью последнего уравнения была рассчитана приводимая ниже таблица соответствия труб различного диаметра.

дюйм		1/2	3/4	1	1 1/4	1 1/2	2	2 1/2	3	4	5	6
дюйм	мм	13	19	25	32	38	50	64	75	100	125	150
1	25	3,7	1,8	1								
1 1/4	32	7	3,6	2	1							
1 1/2	38	11	5,3	2,9	1,5	1						
2	50	20	10	5,5	2,7	1,9	1					
2 1/2	64	31	16	8	4,3	2,9	1,6	1				
3	75	54	27	15	7	5	2,7	1,7	1			
4	100	107	53	29	15	10	5,3	3,4	2	1		
5	125	188	93	51	26	17	9	6	3,5	1,8	1	
6	150	297	147	80	40	28	15	9	5,5	2,8	1,6	1
7	175	428	212	116	58	40	21	14	8	4,2	3	1,4
8	200	590	292	160	80	55	29	19	10,9	5,5	3,1	2

ПРИМЕЧАНИЯ

Площадь трубопровода большего диаметра меньше общей площади труб меньшего диаметра. Скорость прохождения жидкости по трубам большего диаметра превышает скорость циркуляции жидкости по трубам меньшего диаметра.

Потери давления

Потери давления во вспомогательных компонентах трубопровода. Соответствие линейным метрам прямого трубопровода.

Диаметр трубы	25	32	40	50	65	80	100	125	150	200	250	300	350	400	500	600	700
Изгиб в 90°	0,2	0,3	0,4	0,5	0,7	1	1,2	1,8	2	3	5	5	6	7	8	14	16
Колено в 90°	0,3	0,4	0,6	0,7	0,9	1,3	1,7	2,5	2,7	4	5,5	7	8,5	9,5	11	19	22
Конусный диффузор	5	5	5	5	5	5	5	5	5	5	5	5	5	5	5	5	5
Клапан с сетч. фильтром	6	7	8	9	10	12	15	20	25	30	40	45	55	60	75	90	100
Обратный клапан	4	5	6	7	8	9	10	15	20	25	30	35	40	50	60	75	85
Задвижка открытая	0,5	0,5	0,5	0,5	0,5	0,5	1	1	1,5	2	2	2	2,5	3	3,5	4	5
Задвижка, открытая на 3/4	2	2	2	2	2	2	4	4	6	8	8	8	10	12	14	16	20
Задвижка, открытая на 1/2	15	15	15	15	15	15	30	30	45	60	60	60	75	90	105	120	150

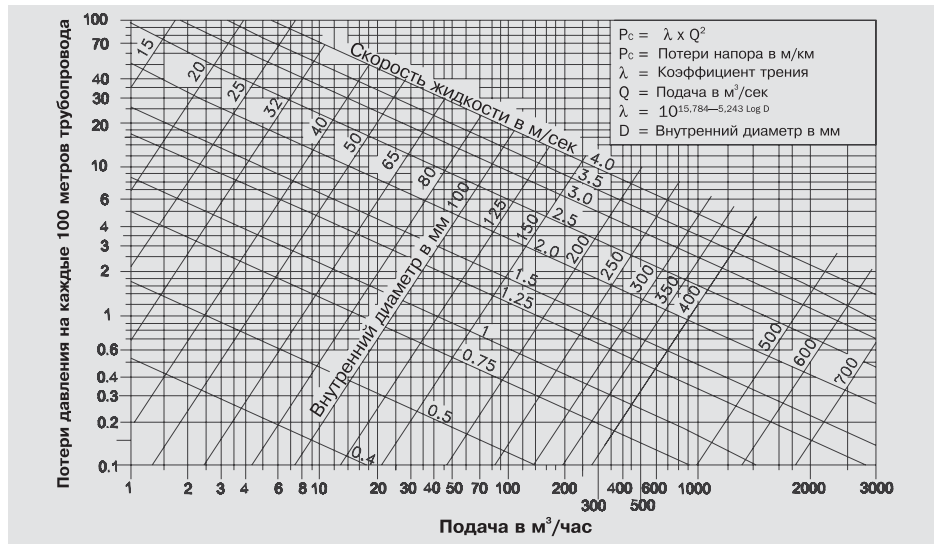
Значения даны приблизительно и зависят от качества арматуры.

Производители клапанов и задвижек сообщают нам значения коэффициента подачи (кп), что позволяет рассчитать потери давления; использование клапанов и задвижек с высоким кп имеет большое значение для сведения к минимуму потерь давления.

Коэффициент подачи кп - это подача воды в м³/час, которая при проходе через полностью открытый клапан приводит к потере давления в 1 кг/см².

Потери давления в трубопроводе из чугуна

Диаграмма, позволяющая определять потери давления и скорость жидкости в зависимости от подачи и внутреннего диаметра труб.



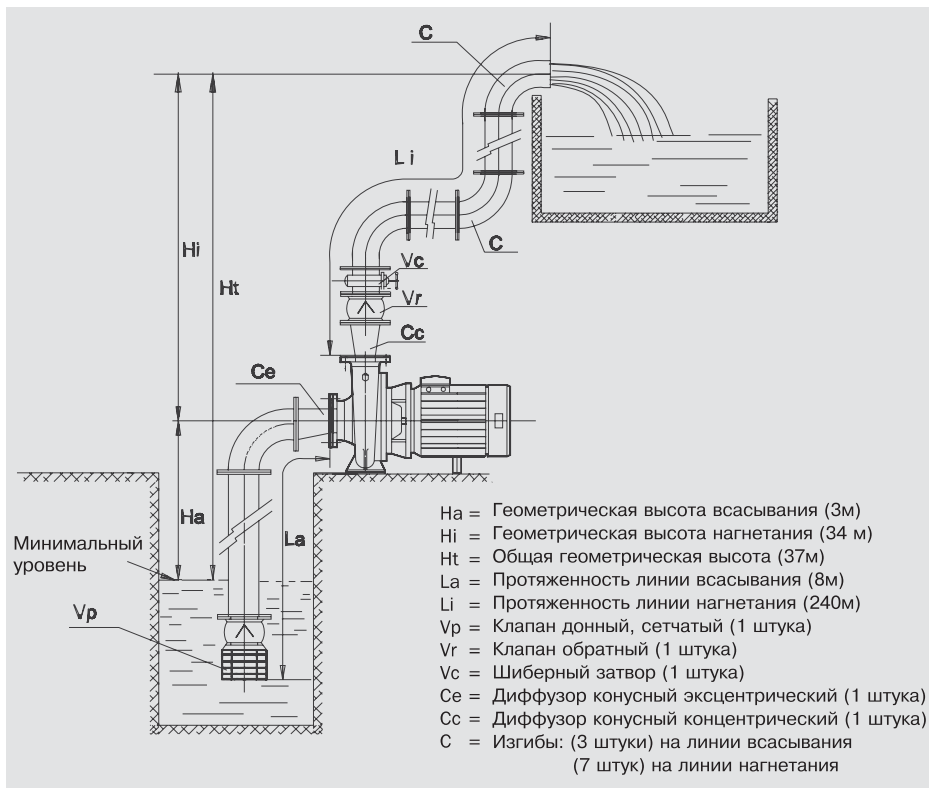
Поправочные коэффициенты для других видов труб

ПВХ	0,6	Из фиброцемента	0,80	Чугунные б/у	2,10
Чугунные	0,76	Цементные (гладкостенные)	0,80	Железные, шерохов. стенки	3,60
Стальные цельные	0,76	Керамические	1,17		

Расчет манометрической высоты

Практический пример

Требуется закачать 150 м³/час из колодца в резервуар, расположенный выше. Условия перекачки, согласно прилагаемому рисунку, следующие:



Расчет диаметра труб делается по формуле:

$$V = \frac{354 \times Q}{D^2} \quad \text{для скоростей } 1,8 \text{ и } 2,5 \text{ м/сек получаем}$$

$$D_a = \sqrt{\frac{354 \times Q}{1,8}} \quad \text{диаметр } 172 \text{ мм, ближайший из поступающих в продажу - } 200 \text{ мм.}$$

$$D_i = \sqrt{\frac{354 \times Q}{2,5}} \quad \text{диаметр } 146 \text{ мм, ближайший из поступающих в продажу - } 150 \text{ мм.}$$

Определив диаметр чугунных труб, мы можем подсчитать по таблице потери давления.

Трубопровод всасывания диаметром 200 мм при подаче 150 м³/час дает приблизительно 1%.

Трубопровод нагнетания диаметром 150 мм при подаче 150 м³/час дает приблизительно 4%.

Манометрическая высота всасывания

Геометрическая высота		3 метра
Эквивалентная длина		
Длина трубопровода	8 метров	
Клапан дроссельный (Эквивалент)	30 метров	
Изгибы в 90° (3x3)	9 метров	
Диффузор конусный	5 метров	
Итого	52 метра	
Потери давления 52 метра x 1 %		0,52 метра
Общая манометрическая высота всасывания		3,52 метра

Манометрическая высота нагнетания

Геометрическая высота		34 метра
Равнозначная длина		
Длина трубопровода	240 метров	
Диффузор конусный	5 метров	
Обратный клапан	20 метров	
Шибберный затвор	1,5 метра	
Изгиб в 90° (7x2)	14 метров	
Итого	280,5 метра	
Потери давления 280,5 метра x 4%		11,22 метра
Общая манометрическая высота нагнетания		45,22 метра

ОБЩАЯ МАНОМЕТРИЧЕСКАЯ ВЫСОТА	ВСАСЫВАНИЕ = ГЕОМЕТРИЧЕСКАЯ ПОТЕРИ ДАВЛЕНИЯ	НАГНЕТАНИЕ = ГЕОМЕТРИЧЕСКАЯ ПОТЕРИ ДАВЛЕНИЯ
---	--	--

Следовательно:

Манометрическая высота	= 3,52 + 45,22 =	48,74
Допуск надежности (+5%)		2,44
Итого		51,18 метра

В данном случае следует применить электронасос типа FN 80-200/300 с рабочим колесом диаметром 207 мм, способный обеспечивать подачу 150 м³/час на высоту в 52,5 метра.

ПРИМЕЧАНИЕ

С учетом того, что насос будет качать на высоту в 49 метров, требуемая высота столба жидкости над всасывающим патрубком насоса NPSH составляет 4,3 метра; следовательно, выбранный насос способен всасывать приблизительно с 5,5 метра, и в данном случае мы обеспечиваем значительный запас прочности, поскольку всасывание не превышает 3,52 метра.

КАВИТАЦИОННЫЙ ЗАПАС (NPSH)

Для нормальной работы насоса необходимо, чтобы допускаемый кавитационный запас насоса (NPSH D) превышал требуемый кавитационный запас насоса (NPSHR).

В качестве предупредительной меры безопасности следует добавить дополнительный запас надежности в 0,5 м к значению требуемого запаса, в результате чего мы получим:

$$\text{NPSH}_D \geq \text{NPSH}_R + 0,5 \text{ м}$$

Если насос работает с повышенным всасыванием, происходит разряжение на входе во всасывающий патрубок, давление падает, появляются пузырьки-каверны и жидкость преобразуется в пар. Появление пузырьков, которые лопаются при входе в патрубок нагнетания, ведет к возникновению процесса кавитации, наносящего серьезные повреждения механическим частям насоса. Нежелательные явления, вызываемые кавитацией, - это разрушение внутренних поверхностей насоса, вибрация и шум. Чрезмерная кавитация, как правило, сопровождается сильным шумом и повреждением насоса; средняя кавитация ведет к небольшому снижению подачи, высоты, производительности и преждевременному износу.

NPSH (Net Positive Suction Head) или чистая позитивная высота всасывания представляет собой разницу между осевым давлением жидкости при нагнетании и давлением насыщенного пара при температуре перекачивания.

Существуют два вида NPSH:

Расчётный NPSH является характеристикой установки, независимой от вида насоса и выводится путем применения принципа сохранения энергии между свободной поверхностью жидкости и всасыванием:

$$\text{NPSH}_D = \frac{10 P_a}{\gamma} - H_a - P_{ca} - \frac{10 T_v}{\gamma}$$

Требуемый NPSH является параметром насоса, указываемый производителем и выражающийся следующим уравнением:

$$\text{NPSH}_R = H_z + \frac{V_a^2}{2g}$$

Мощность всасывания насоса при известном значении NPSHR

Ниже приводится основная формула, выражающая нормальную работу насоса на всасывание:

$$\begin{aligned} 10 P_a/\gamma &\geq H_a + P_{ca} + H_z + V_a^2/2g + 10 T_v/\gamma \\ 10 P_a/\gamma - 10 T_v/\gamma - H_z &\geq H_a + P_{ca} + V_a^2/2g \\ \text{NPSH}_R &= H_z + V_a^2/2g \\ H_z &= \text{NPSH}_R - V_a^2/2g \\ 10 P_a/\gamma - 10 T_v/\gamma - \text{NPSH}_R + V_a^2/2g &\geq H_a + P_{ca} + V_a^2/2g \end{aligned}$$

Окончательно, мы получаем:

$$H_a + P_{ca} \leq 10 P_a/\gamma - 10 T_v/\gamma - \text{NPSH}_R$$

Где:

H_a - Геометрическая высота всасывания в метрах.

Она может быть положительной в случаях, когда уровень жидкости находится ниже оси насоса, или отрицательной, если этот уровень выше.

P_a - Атмосферное давление или давление в резервуаре всасывания в кг/см².

P_{ca} - Потери давления при всасывании (трубопровод, клапаны, изгибы и принадлежности, и т.д.), в м.

T_v - Давление насыщенного пара при температуре перекачивания, в кг/см².

γ - Удельный вес жидкости, в кг/см².

$V_a^2/2g$ - Динамическая высота соответствующая скорости жидкости на входе в насос, в м/сек.

H_z - Минимально необходимое давление непосредственно на участке перед лопастями рабочего колеса в м

Практический пример

Возьмем за исходные параметры насоса, приведенные в практическом примере расчета манометрической высоты (стр. 220). При этом температура воды равняется 60°C, а высота над уровнем моря - 600 м. Основываясь на данных расчета манометрической высоты, получаем:

$$T^a: 60 \text{ }^\circ\text{C}$$

$$T_v: 0,2031 \text{ кг/см}^2$$

$$\gamma: 0,9831 \text{ кг/дм}^3$$

$$P_a = 10,33 - 600/900 = 9,66 \text{ мса}$$

По техническому каталогу ESPA находим значение NPSH_r на соответствующей кривой номинальной высоты столба над всасывающим патрубком для насоса FN 80-200/300 (2900 об/мин), оно равно 3,85 м.

$$H_a + P_{ca} \leq 10 P_v / \gamma - 10 T_v / \gamma - NPSH_r$$

$$3 + 0,46 \leq 9,66 / 0,9831 - 2,031 / 0,9831 - 3,85$$

$$3,46 < + 3,91$$

Таким образом, насос будет бесперебойно работать в установке, даже если параметры близки к расчетным.

Давление пара зависит от температуры жидкости и высоты над уровнем моря и для правильного расчета следует использовать нижеприведенную таблицу:

Давление пара и удельный вес воды в зависимости от температуры

t °C	T _v кг/см ²	γ кг/дм ³	t °C	T _v кг/см ²	γ кг/дм ³	t °C	T _v кг/см ²	γ кг/дм ³
0	0,0062	0,9998	92	0,7710	0,9640	122	2,1561	0,9414
10	0,0125	0,9996	94	0,8307	0,9625	124	2,2947	0,9398
20	0,0238	0,9982	96	0,8942	0,9611	126	2,4404	0,9381
30	0,0432	0,9955	98	0,9616	0,9596	128	2,5935	0,9365
40	0,0752	0,9921	100	1,0332	0,9583	130	2,7544	0,9348
50	0,1258	0,9880	102	1,1092	0,9568	135	3,192	0,9305
60	0,2031	0,9831	104	1,1898	0,9554	140	3,685	0,9260
70	0,3177	0,9777	106	1,2751	0,9540	145	4,237	0,9216
75	0,3931	0,9748	108	1,3654	0,9525	150	4,854	0,9169
80	0,4829	0,9718	110	1,4609	0,9510	155	5,540	0,9121
82	0,5234	0,9705	112	1,5618	0,9495	160	6,302	0,9073
84	0,5667	0,9693	114	1,6684	0,9479	165	7,146	0,9023
86	0,6129	0,9680	116	1,7809	0,9464	170	8,076	0,8973
88	0,6623	0,9667	118	1,8995	0,9448	175	9,101	0,8920
90	0,7149	0,9653	120	2,0245	0,9431	180	10,225	0,8869

$$T_v \text{ (м.с.л.)} = T_v \text{ (кг/см}^2\text{)} \times 10/\gamma$$

$$T_v \text{ (м.с.а.)} = T_v \text{ (кг/см}^2\text{)} \times 10$$

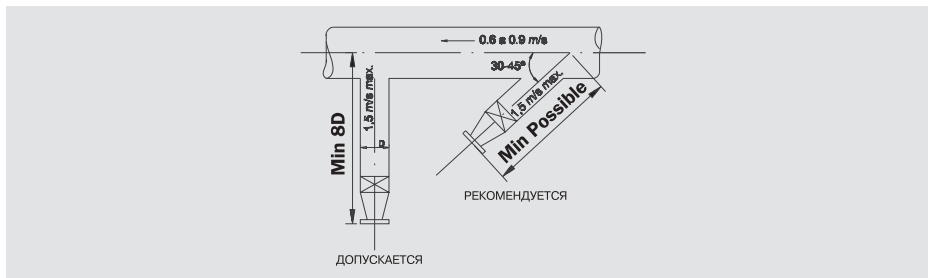
Зависимость атмосферного давления от высоты над уровнем моря

Рассчитывается по следующей формуле:

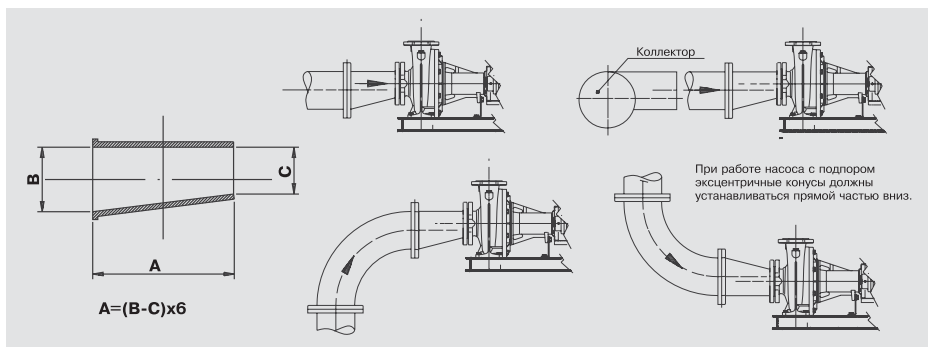
$$P_a \text{ (м)} = 10,33 - \text{Высота (м)} / 900$$

Всасывающий трубопровод

Правильно подобранные размеры и обвязка всасывающего трубопровода гарантируют нормальную работу насоса. Если закачиваемая жидкость однородна, то скорость во всасывающем трубопроводе следует ограничить значением в 1,8 м/сек. Если забор ведется из коллектора двумя или более насосами, рекомендованная скорость течения не должна превышать 0,9 м/сек. В ответвлениях, находящихся под углом в 30° - 45° по отношению к основной магистрали, рекомендованная скорость потока может быть увеличена до 1,5 м/сек.



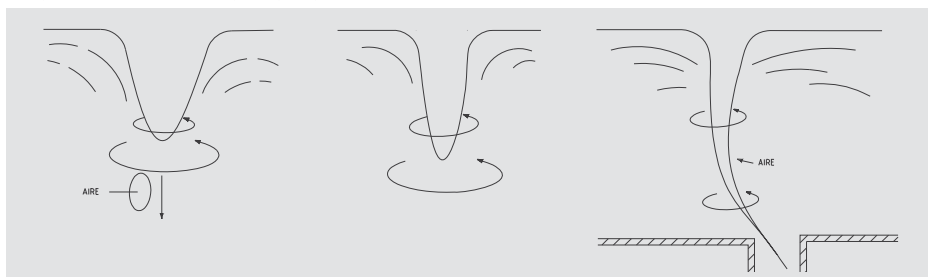
Если диаметр всасывающего отверстия насоса меньше диаметра всасывающего трубопровода, то следует установить эксцентрический конусный диффузор, присоединив его прямым участком к верхней части трубопровода; если же источник снабжения расположен выше насоса, то прямым участком диффузор присоединяется к нижней части.

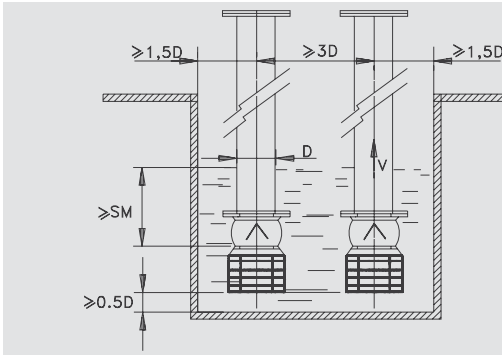


При работе насоса с подпором эксцентричные конусы должны устанавливаться прямой частью вниз.

Образование вихрей в резервуаре всасывания

Зачастую требуется, чтобы насос производил забор из резервуара со всасывающим трубопроводом, погруженным на минимальную глубину.





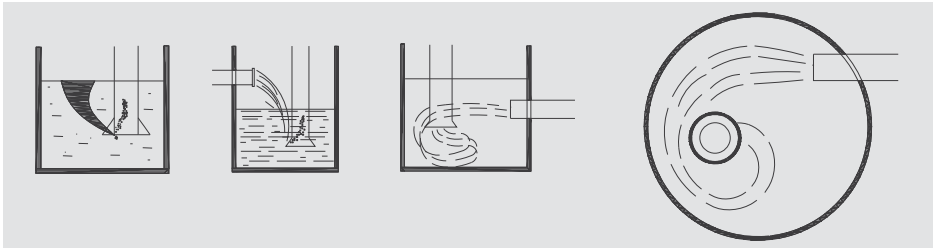
Для предотвращения образования вихрей следует рассчитать минимальную глубину погружения по формуле:

$$SM = \frac{V^2}{2g} + 0,1$$

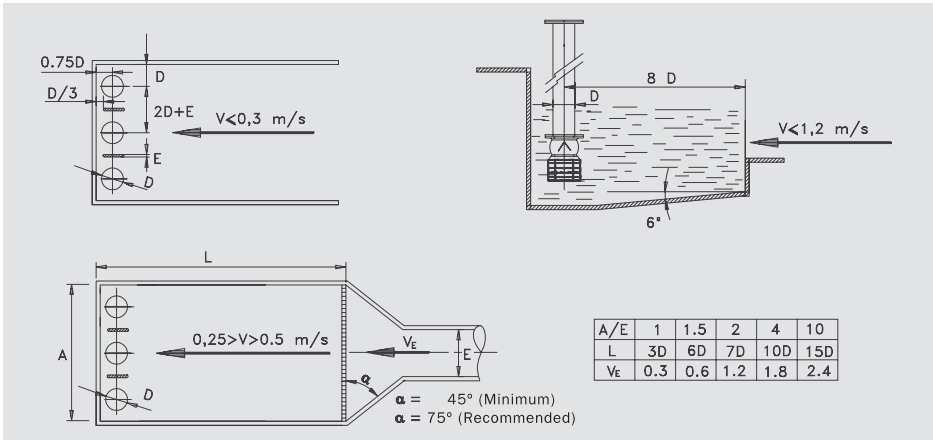
где:

- SM: Минимальное погружение (м)
- V: Скорость всасывания (м/сек)
- g: Ускорение свободного падения (9,81 м/с²)

Если поток жидкости всасывающего или нагнетательного трубопровода располагается над уровнем жидкости радиально, то есть опасность образования воздушных пробок и появления дополнительных скоростей, что мешает нормальной работе насоса. Если невозможно обеспечить необходимую высоту жидкости, то установка разделительных перегородок, противовихревых пластин и разделителей, а также правильно подобранные скорости и т.д. могут помочь в разрешении большинства этих проблем.



Следует избегать резких переходов сечений между входом в насос и резервуаром. Переход должен быть постепенным и достигается с помощью установки конусов с наклоном в 45° причем в этих случаях скорость потока в нижней части должна быть меньше 0,3 м/сек. Особенно не рекомендуется прокладка трубопровода небольших размеров прямо от резервуара к насосам, установленным поблизости от входа. В этих случаях, чтобы дойти до всех насосов поток должен резко менять свое направление. Нежелательно также концентрировать насосы в резервуаре, так как это вызывает образование обширных вихревых зон за ними.



Установки повышения давления

Разработка установок повышения давления согласно Основным нормам нового технического кодекса строительства (статья 3 соответствующего Закона), введенного в Испании

Классификация типов жилья

ПОТРЕБИТЕЛИ	ТИП ЖИЛЬЯ \ ПОДАЧА										
		A	L/S	B	L/S	C	L/S	D	L/S	E	L/S
КУХНЯ	РАКОВИНА	1	0,2	1	0,2	1	0,2	1	0,2	1	0,2
	МОЙКА	1	0,2	1	0,2	1	0,2	1	0,2	1	0,2
	ПОСУДОМ. МАШИНА					1	0,2	1	0,2	1	0,2
ОФФИС	КРАН							1	0,15	1	0,15
УМЫВАЛЬНИК	КРАН			1	0,2	1	0,2	1	0,2	1	0,2
САНУЗЕЛ КОМПЛЕКСНЫЙ	УНИТАЗ	1	0,1			1	0,1	1	0,1	2	0,2
	РАКОВИНА	1	0,1			1	0,1	1	0,1	2	0,2
	ВАННА					1	0,3	1	0,3	2	0,6
	БИДЕ					1	0,1	1	0,1	2	0,2
ДУШЕВАЯ	УНИТАЗ			1	0,1			1	0,1	1	0,1
	РАКОВИНА			1	0,1			1	0,1	1	0,1
	ДУШ			1	0,2			1	0,2	1	0,2
ВСЕГО АППАРАТОВ -L/S		4	0,6	6	1	8	1,4	12	1,95	16	2,55

ПРИМЕЧАНИЕ: Для установок с флюксорами требуется другое исследование.

ПРИМЕЧАНИЕ: Оборудование следует проектировать таким образом, чтобы оно включалось только при падении напора в сети. Оборудование следует продублировать с тем, чтобы оно включалось поочередно; при этом насосы должны обладать одинаковыми характеристиками и быть подключены параллельно. Они должны быть снабжены мембранными баками с реле давления, соединенными с приборами, позволяющими оценить давление в системе, и соответственно автоматически отключить или включить оборудование.

1. Подача в зависимости от вида и кол-ва единиц жилья

Единицы жилья	Вид жилья				
	A	B	C	D	E
	Общая подача насоса /насосов в м ³ /час				
0- 10	1,5	2,1	3	3,6	4,5
11 - 20	2,4	3,6	5,1	6	7,5
21 - 30	3,6	4,5	6,6	8,4	10,8
31 - 50	5,4	9	10,8	13,2	16,8
51 - 75	9	13,2	15	17	19,2
101-150	15	18	19,2		

ПРИМЕЧАНИЕ: Кол-во устанавливаемых насосов, исключая резервные, зависит от номинальной подачи.

При подаче 10 л/сек (36 м³/час), устанавливаются 2 насоса; при подаче до 30 л/сек (108 м³/час) - требуются 3 насоса, а при подаче, превышающей 30 л/сек (108 м³/час) - необходимы 4 насоса.

2. Расчет давления

Давление при запуске: Геометрическая высота + Общие потери давления в установке + Необходимое давление в наиболее неблагоприятной точке.

Давление при остановке: давление при запуске + 15-30 метров.

$$P_b = N_a + N_g + P_c + P_r$$

Где:

P_b = минимальное давление при запуске,

N_a = Высота всасывания;

N_g = геометрическая высота

P_c = потери давления

P_r = остаточное давление

ПРИМЕЧАНИЕ: Потери давления не должны превышать 10 - 15 % от геометрической высоты.

МИНИМАЛЬНОЕ ДАВЛЕНИЕ ПРИ ЗАПУСКЕ:

Получаем прибавлением 15 метров к геометрической высоте от минимального уровня воды или от основания насосов и до потолка самого высокого этажа плюс потери давления.

Объем резервуара должен быть равен или больше величины, получаемой при перемножении коэффициента на количество единиц жилья. Не рекомендуется устанавливать инжекторы, если рабочее давления превышает 8 кг/см².

МАКСИМАЛЬНОЕ ДАВЛЕНИЕ ПРИ ОСТАНОВКЕ:

Давление при остановке будет на 15 - 30 м больше давления при запуске.

Максимальное давление в точке потребления не должно превышать 5 кг/см².

3. Объем резервуара в зависимости от вида и количества единиц жилья

РЕЗЕРВУАР ИЛИ НАКОПИТЕЛЬ	ВИД ЖИЛЬЯ				
	A	B	C	D	E
	КОЭФФИЦИЕНТ				
С МЕМБРАНОЙ	40	50	60	70	80
С ИНЖЕКТОРОМ И КОМПРЕССОРОМ	15	18	20	23	26

4. Резервный или напорный бак

Согласно техническому кодексу строительства (статья Закона), принятому в Испании, перед установкой повышения давления (при всасывании) следует установить РЕЗЕРВНЫЙ ИЛИ ПОДПОРНЫЙ БАК, емкость которого рассчитывается согласно требованиям стандарта UNE 100.030:2.005:

$$V = Q \times t \times 60$$

Где: V = Объем (л), Q = Подача (л/сек),

t = Время (15 - 20 мин)

Регулируемая установка повышения давления: Можно обойтись без подпорного бака. В этом случае следует включить в установку повышения

давления устройство, отключающее всасывание и останавливающее насосы при падении давления в трубопроводе снабжения.

Пример расчета установки повышения давления

Подача

1. По нижеприведенной таблице подсчитаем номинальную подачу и количество точек потребления на единицу жилья:

ПОТРЕБИТЕЛИ	ПОДАЧА L/S	ПОТРЕБИТЕЛИ	ПОДАЧА L/S
МОЙКА	0,2	РУКОМОЙНИК	0,1
ОФИС	0,15	УНИТАЗ С БАЧКОМ	0,1
АВТ.СТИРАЛЬН. МАШИНА	0,2	БИДЕ	0,1
ПОСУДОМОЕЧН. МАШИНА	0,2	ВАННА	0,3
РАКОВИНА ГОСТ.	0,3	ДУШ	0,2
ВОДОСТОКИ	0,2	ПИССУАР С КРАНОМ	0,05
ФЛЮКСОРЫ	1,25-2	ПИССУАР АВТОМАТИЧ.	0,1

2. Коэффициент одновременности для единицы жилья можно рассчитать по следующей формуле

$$K = \frac{1}{\sqrt{n - 1}}$$

n - число точек потребления на единицу жилья

3. Экономичная подача для одной единицы жилья равна:

Экономичная подача = K x номинальная подача

4. Подсчитаем коэффициент при одновременном водоснабжении всех видов жилья по формуле:

$$K_v = \frac{19 + N}{10 (N + 1)}$$

N: Общее кол-во единиц жилья

5. Общая подача для снабжения всех единиц жилья определяется следующим образом:

Общая подача (L/S) =

Кол-во единиц жилья x Экономичная подача x Kv

Резервуары

Объем резервуара

$$V_d = k \frac{Q_m}{3N} \times \frac{P_p + 1}{P_p - P_a}$$

Где:

k = 0,33 (для мембранных баков)

k = 0,45 (для оцинкованных баков с компрессором).

k = 1 (для оцинкованных баков с инжектором).

и:

квт	N
$P_2 \leq 2,2$	30
$2,2 > P_2 \leq 5$	25
$5 < P_2 \leq 20$	20
$20 < P_2 \leq 100$	15

Полезный объем

$$V_u = 0,8 V_d \times \frac{P_p - P_a}{P_p + 1}$$

Где:

V_d - Объем резервуара в м³

V_u - Полезный объем резервуара в м³

Q_m - Средняя подача $(Q_a + Q_p)/2$ в м³/час

Q_a - Подача при давлении запуска в м³/час

Q_p - Подача при давлении остановки в м³/час

P_p - Давление при остановке в кг/см²

P_a - Давление при запуске в кг/см²

N - Частота запусков/час

Воздушные пробки в резервуаре влияют на объем резервуара и на его полезный объем.

Контроль за скоростью помогает сберечь энергию, сокращать пространство и избежать преждевременного износа и эффекта гидравлического удара.

Расчет устройства повышения давления требует детальной проработки, когда речь идет о снабжении водой таких объектов, как:

Жилые кварталы Школы

Казармы Больницы

Поливные хозяйства Магазины

Рынки Плавательные бассейны

Заводы Очистительные сооружения

Гостиницы Офисные здания

Основные рабочие характеристики центробежных насосов

Изменения в зависимости от скорости

Если изменяется скорость, то при постоянном диаметре рабочего колеса, одновременно меняется подача, давление и мощность, согласно законам пропорции в соответствии со следующими формулами, подача, обеспечиваемая насосом, может увеличиваться или уменьшаться пропорционально увеличению или уменьшению скорости.

$$Q_1 = Q \cdot \frac{n_1}{n}$$

Манометрическая высота увеличивается или уменьшается в зависимости от квадрата скорости.

$$H_1 = H \cdot \left(\frac{n_1}{n}\right)^2$$

Потребляемая мощность растет или падает в зависимости от куба скорости.

$$P_1 = P \cdot \left(\frac{n_1}{n}\right)^3$$

NPSH прямо пропорционально квадрату изменения скорости.

$$NPSH_{r1} = NPSH_r \cdot \left(\frac{n_1}{n}\right)^2$$

Эти зависимости не выдерживаются, если скорость увеличивается более чем вдвое.

Они также неверны, если условия всасывания не представляются адекватными.

Изменение скорости - эффективный способ изменить характеристики насоса, работающего в переменных режимах.

В случаях, когда представляется целесообразным увеличить скорость насоса, рекомендуется предварительно проконсультироваться с изготовителем, так как увеличение скорости может быть ограничено по следующим причинам:

- Механическое сопротивление вала и подшипников, так как увеличивается мощность.
- Сопротивление давлению корпуса насоса, так как давление тоже увеличивается.
- Изменение мощности всасывания насоса, так как она не пропорциональна увеличению подачи.

Изменения в зависимости от диаметра рабочей части

Предположим, что скорость - постоянная величина. При изменении диаметра рабочего колеса пропорционально изменяется касательная скорость, а вместе с ней и подача, высота и мощность, в соответствии с нижеприведенными формулами.

$$\text{Подача} \quad Q_1 = Q \cdot \left(\frac{D_1}{D}\right)$$

$$\text{Манометрическая высота} \quad H_1 = H \cdot \left(\frac{D_1}{D}\right)^2$$

$$\text{Потребляемая мощность} \quad P_1 = P \cdot \left(\frac{D_1}{D}\right)^3$$

Эти зависимости применимы в случаях незначительных изменений диаметра рабочей части (максимальное уменьшение диаметра на 15 - 20 %) и лопастей.

Подобное возможно только в отношении рабочей части радиального типа или с двухсторонним входом. В насосах с диффузором, обтачиваются до нового диаметра только лопасти.

В любом случае предполагается, что производительность - постоянная величина; однако, хотя для насосов с низкой номинальной скоростью снижение производительности незначительно, в насосах с более высокой номинальной скоростью наблюдается заметное снижение производительности.

Не представляется возможным уменьшить диаметр рабочей части для боковых ответвлений.

Рекомендуется постепенно уменьшать диаметр рабочей части и опробовать насос, чтобы убедиться, что достигнут желаемый результат.

Расчет полезного объема водозаборного резервуара (сточной ямы)

Самый неблагоприятный вариант расчета - это, когда подача на входе равняется половине подачи насоса. Минимальный объем воды в резервуаре зависит от частоты запусков мотора в час и от подачи самого мощного из эксплуатируемых насосов и высчитывается следующим образом:

$$V_u = \frac{Q}{4 \cdot N}$$

Где:

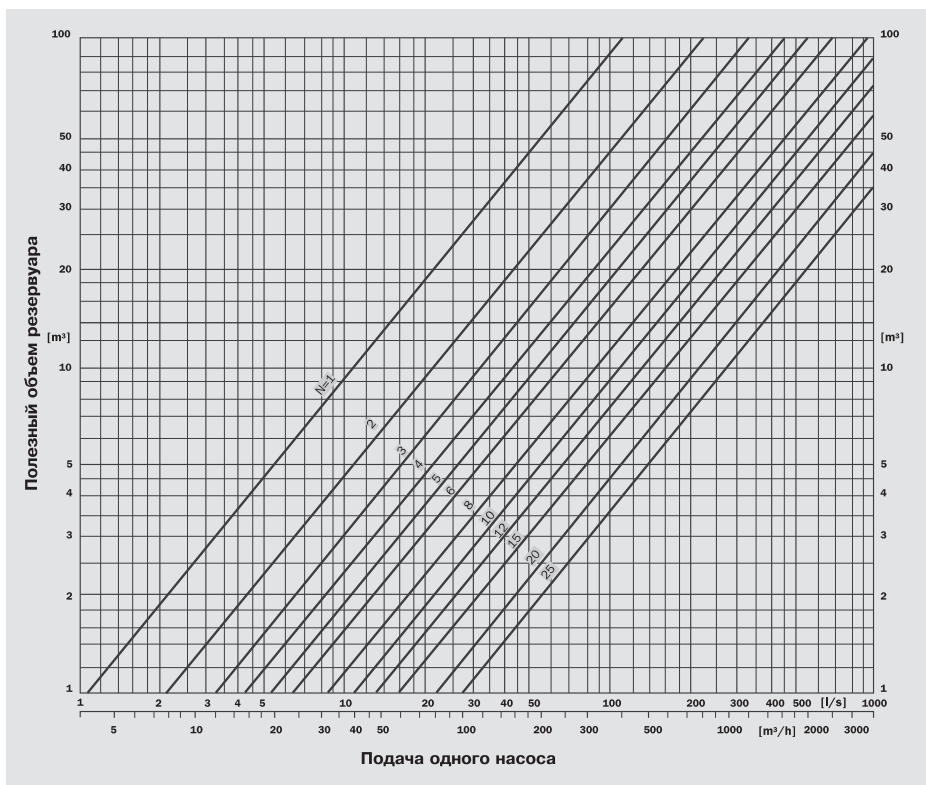
V_u - Полезный объем (м³).

Q - Расход (м³/час).

N - частота запусков в час.

kW	N
0 - 5	15
5 - 20	13
20 - 100	11
100 - 400	10

Размеры водозаборного резервуара должны быть достаточными для вмещения полезного объема и для работы насосов без гидравлических помех на всасывании (см. стр. 224,225), при этом должны учитываться различия уровней остановки-хода для разных видов оборудования. Частота запусков будет меньше, если два или больше двух насосов работают попеременно.



Выходные отверстия и насадки

Выброс воды через выходное отверстие рассчитывается по следующей формуле:

$$\text{Подача: } Q = V \cdot S \quad Q = K \cdot S \cdot \sqrt{2gH}$$

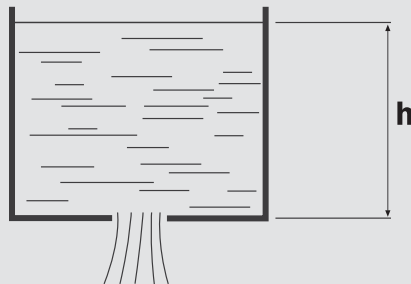
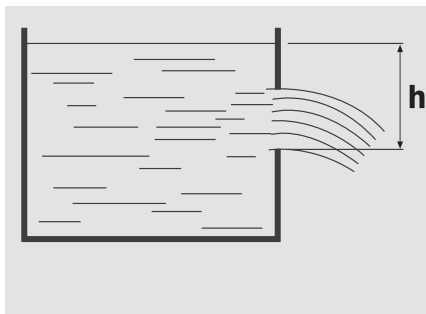
$$\text{Скорость } V = K \cdot \sqrt{2gH}$$

Где: Q - подача в м³/час
 V - скорость в м/сек.
 S - Площадь отверстия в м²
 H - Напор в отверстии в метрах
 g - Ускорение свободного падения (9,81 м/сек²)
 K - Коэффициент выхода 0,62

Если выходное отверстие круглое, то практический расход составляет приблизительно 62% от теоретического.

При K = 0,62 имеется упрощенная формула расчета

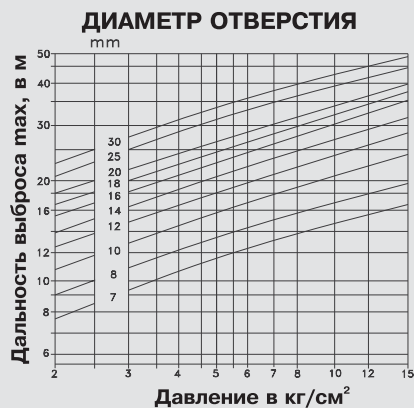
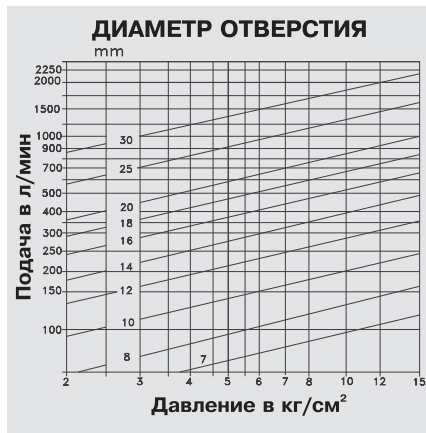
$$Q(\text{м}^3/\text{час}) = S (\text{см}^2) \times \sqrt{H (\text{м.с.а.})}$$



В частном случае применения брандсбойной насадки в виде полированного конуса и при коэффициенте нагнетания равном 0,97, расчет подачи полной струи в зависимости от давления следует делать по следующей формуле:

$$Q(\text{л/мин}) = 0,64D^2 (\text{мм}) \cdot \sqrt{H (\text{кг/см}^2)}$$

Найденные параметры выброса верны для наклона в 30° при отсутствии ветра.



Перекачивание вязких жидкостей

Кривые характеристик насосов приводятся в отношении воды с кинематической вязкостью равной примерно 1 cSt. Увеличение вязкости сказывается на работе насосов, поэтому в случае перекачивания вязкой жидкости следует применить поправочные коэффициенты в отношении подачи, высоты и производительности насоса, чтобы найти значения эквивалентные воде.

- При значениях ниже 43 cSt напор и высота существенно не снижаются.
- Мощность увеличивается, начиная с 4,3 cSt.
- При увеличении потерь напора при всасывании следует использовать насосы с низким требуемым кавитационным запасом NPSH.
- Как правило, поправочные коэффициенты, вычисленные по графикам, достаточно точны и пригодны для расчетов.

Ограниченные возможности графиков

- Графики применимы исключительно к насосам с открытой рабочей частью или с закрытой рабочей частью радиального типа. Ими нельзя пользоваться при расчетах для насосов двустороннего входа или осевого типа.
- В многоступенчатых насосах для расчета надо брать высоту одного рабочего колеса, расчет будет приближительным, так как есть дополнительные потери между ступенями .
- В насосах с двухсторонним входом для расчета следует брать половину подачи.
- В случае, если рабочая жидкость обладает повышенной вязкостью, рекомендуется просчитать расход насоса в эксплуатации, чтобы определиться с типом насоса, так как производительность центробежных насосов в этих условиях очень низкая.
- Поправочные коэффициенты действительны только для однородных жидкостей и не годятся для желеобразных жидкостей, бумажной массы, жидкостей с твердыми или волокнистыми включениями и тому подобное.

Пример применения

- Если известны значения подачи и высота подъема вязкой жидкости, следует обратиться к графику и найти поправочные коэффициенты.
- Располагая этими данными, можно определить соответствующие значения для воды и выбрать насос.
- Используя кривую характеристики для воды и применив соответствующие коэффициенты, получаем новые значения для вязкой жидкости. Рассчитать параметры насоса, способного при подаче в 150 м³/час поднять вязкую жидкость на высоту 28,5 мса. Вязкость 200 cSt, удельный вес 0,9 кг/дм³.

Чтобы найти поправочный коэффициент, используйте кривую 1,0 x Q.

$$f_Q = 0,95 \quad f_H = 0,91 \quad f_\eta = 0,62$$

Найдя коэффициенты, рассчитаем значения для воды.

$$Q = \frac{150}{0,95} = 158 \text{ м}^3/\text{h}$$

$$H = \frac{28,5}{0,91} = 31,3 \text{ мса}$$

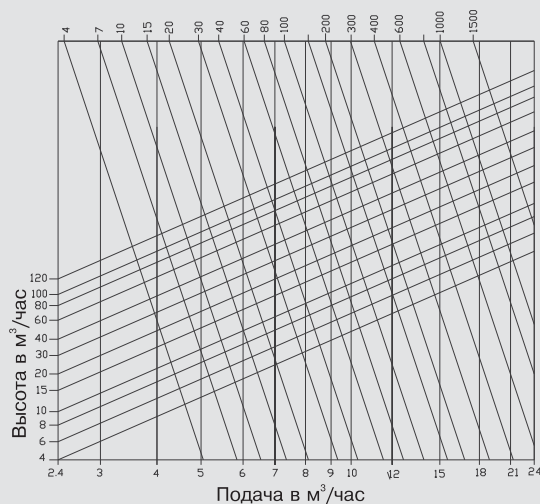
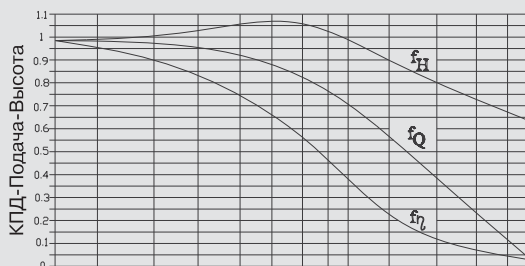
Исходя из полученных величин, выберем насос типа FNF 80-160 с диаметром 173 мм, совершающий 2.900 оборотов в минуту; по кривой для воды, определим величину подачи, высоту нагнетания и производительность.

Применив различные поправочные коэффициенты, получим новые условия эксплуатации насоса для перекачки вязких жидкостей.

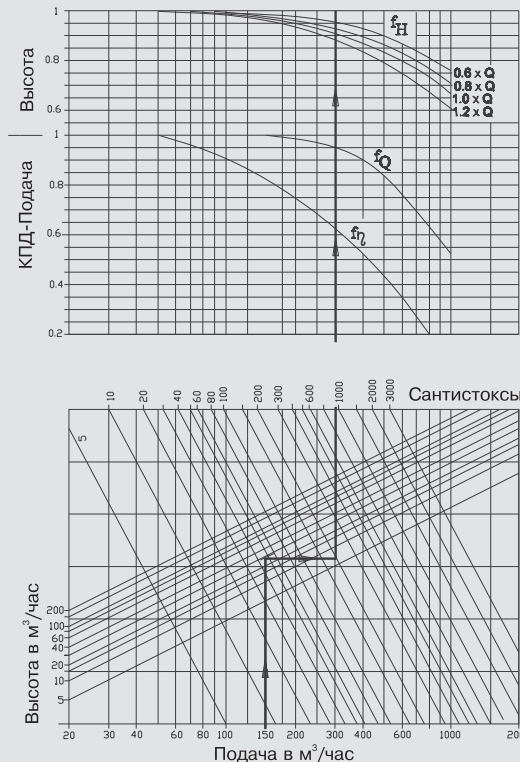
Ниже приводится график, на котором в краткой форме отображены наши расчеты.

		0,6 Q	0,8 Q	1 Q	1,2 Q
ВОДА	ПОДАЧА (Q)	95	126	158	190
	ВЫСОТА (H)	37,6	35	31,3	26,9
	ПРОИЗВОДИТЕЛЬНОСТЬ	71	78	81	78
ВЯЗКОСТЬ В САНТИСТОКСАХ		200			
ПОПРАВочНЫЕ КОЭФФИЦИЕНТЫ	fQ	0,95			
	fH	0,955	0,925	0,91	0,88
	f	0,62			
ВЯЗКАЯ ЖИДКОСТЬ	Q v	90	120	150	180
	H v	35,9	32,4	28,5	23,7
	η v %	41	48,4	50	48,4
	Удельный вес (кг/дм ³)	0,9			
	Потребляемая мощность (CV v)				
	$CW = \frac{Qv \times Hv \times \eta}{270 \times \eta v}$	24,5	26,77	26,5	29,3

ПОПРАВочНЫЕ КОЭФФИЦИЕНТЫ



ПОПРАВочНЫЕ КОЭФФИЦИЕНТЫ (для данного примера)



Перевод единиц вязкости

Для калибровки вискозиметров нижеприведенные коэффициенты позволяют перевести одни единицы вязкости в другие:

$$SSU = cSt \text{ (САНТИСТОКС)} \times 4,62$$

$$SSU = \text{РЕДВУД 1 (НОРМАЛЬНЫЙ)} \times 1,095$$

$$SSU = \text{РЕДВУД 2 (АДМИРАЛТЕЙСКИЙ)} \times 10,87$$

$$SSU = \text{ФУРОЛ СЕЙБОЛТА} \times 10$$

$$SSU = \text{ГРАДУСЫ ЭНГЛЕРА} \times 34,5$$

$$SSU = \text{СЕКУНДЫ ПО ПАРЛИНУ КУБ № 15} \times 98,2$$

$$SSU = \text{СЕКУНДЫ ПО ПАРЛИНУ КУБ № 20} \times 187,0$$

$$SSU = \text{СЕКУНДЫ ПО ФОРДУ КУБ № 4} \times 17,4$$

$$\text{ДИНАМИЧЕСКАЯ ВЯЗКОСТЬ (САНТИСТОКС)} = \frac{\text{КИНЕМАТИЧЕСКАЯ ВЯЗКОСТЬ (САНТИСТОКС)}}{\text{УДЕЛЬНЫЙ ВЕС}}$$

$$(\text{САНТИСТОКС}) = SSU \times 0,21645$$

ТЕМПЕРАТУРА ВЛИЯЕТ В ЗНАЧИТЕЛЬНОЙ МЕРЕ НА ВЯЗКОСТЬ И УДЕЛЬНЫЙ ВЕС

Гидравлический удар

Под гидравлическим ударом понимается повышенное давление, отмечаемое в трубопроводе при любом изменении скорости жидкости, циркулирующей по трубам, (при открытии или закрытии клапана, запуске или остановке насоса и т.д), в результате которого происходит изменение кинетической энергии движущейся жидкости.

При остановке насоса гидравлический удар проявляется вначале появлением разрежения, за которым следует резкое повышение давления.

Время остановки T равняется времени, прошедшему с момента прекращения подачи энергии, открытия или закрытия клапана и до момента прекращения циркуляции жидкости. Формула Mendiluce позволяет нам рассчитать время остановки с достаточно высокой степенью точности:

$$T = C + \frac{K \cdot L \cdot V}{g \cdot Hm}$$

Где:

L - протяженность трубопровода (м).

V - Скорость жидкости (м/сек).

g - скорость свободного падения (м/сек²).

Hm - Манометрическая высота (мса).

Для плоскостей с углом наклона более 50% следует применять особые меры предосторожности при вычислениях силы гидравлического удара; рекомендуется применять только формулу Allievi, так как в подобных случаях остановка происходит слишком резко.

Не забудьте, что манометрическая высота при расчете T замеряется непосредственно за насосом и, следовательно, надо учитывать глубину уровня зеркала воды в скважине, когда речь идет о погружных насосах. L. Allievi пришел к выводу, что гидравлический удар вызывает колебания, которые распространяются по всей длине трубопровода со скоростью, равной:

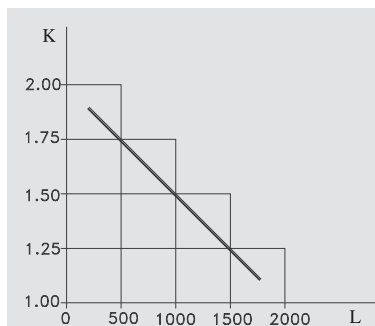
$$a = \frac{9.900}{\sqrt{48 + K_1 \cdot \frac{D}{e}}}$$

Где:

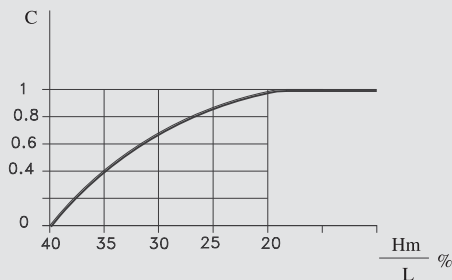
a - скорость распространения (м/сек)

D - диаметр труб (мм.)

e - толщина стенок труб (мм).



Коэффициент K представляет в основном эффект инерции в движущихся частях насоса и его величины варьируются в зависимости от длины линии нагнетания.



Коэффициент C выведен опытным путем и зависит от наклона (Hm/L)

Подсчет K_1 :

$$K_1 = \frac{10^{10}}{E}$$

Где

E - коэффициент эластичности труб (кг/м^2).

Практические значения K_1 для труб из разных материалов:

Сталь	0,5
Чугун	1
Цемент	5
Фиброцемент	5,5
Полиэстер	6,6
ПВХ	33,3

В работах по гидравлике рекомендуется для расчета сверхдавления использовать следующие формулы:

Для $L < \frac{a \cdot T}{2}$ (короткая линия нагнетания),

формула Michaud
$$\Delta H = \frac{2 \cdot L \cdot v}{g \cdot T}$$

Для $L > \frac{a \cdot T}{2}$ (длинная линия нагнетания)

формула Allievi
$$\Delta H = \frac{a \cdot v}{g}$$

Для любого трубопровода нагнетания, даже для того, для которого верно

$$L > \frac{a \cdot T}{2}$$

и, следовательно, необходимо применять формулу Allievi, если круговое перемещение воды продолжается, всегда есть промежуточная точка, для которой будет верно

$$L_c = \frac{a \cdot T}{2} \quad (\text{критическая длина})$$

а, исходя из этого мы получаем

$$L_c < \frac{a \cdot T}{2}$$

и к этой зоне следует применить формулу Michaud.

Максимальное давление будет равно сумме статического давления или геометрической высоты и максимального превышения давления + ΔH .

$$H_{\max} = H_g + \Delta H$$

Минимальное давление будет равно разнице между статическим давлением или геометрической высотой и минимальным превышением давления - ΔH .

$$H_{\min} = H_g - \Delta H$$

Как при длинных, так и при коротких линиях нагнетания гидравлический удар может достичь значений, превышающих статическое давление и, следовательно, в трубопроводе происходит разрежение и давление падает ниже атмосферного, что может привести к разрыву трубы. Следует упомянуть, что обычно трубопровод рассчитан с таким запасом прочности, чтобы выдерживать разрежение около 1 кг/см^2 , то есть много выше, чем это бывает на практике.

Защита от гидравлического удара

Гидравлический удар можно ослабить или избежать, применив специальные устройства, такие как, например:

- Инерционные круги
- Уравновешивающие отводы
- Воздушные баки
- Жидкостные амортизаторы
- Предохранительный клапан
- Вантузы
- Обратные клапаны
- Обратные клапаны с переходниками
- Обратные клапаны противовихревые

В какой-то степени устранить удар помогают статические пускатели, которые меняют скорость потока

Выбор силового кабеля

- При выборе силового кабеля следует учитывать следующие факторы:
 - Максимально допустимая сила тока для проводников из меди с изоляцией из EPDM, согласно нормам для низкого напряжения (ННН).
 - Максимальное падение напряжения не должно превышать 3% от величины номинального напряжения.
 - $\cos \varphi$ 0,85
 - Температура окр. среды 40 °С.
- Расчет делается по следующим формулам:

Ток однофазный

$$S = \frac{2 \cdot L \cdot I \cdot \cos \varphi}{C \cdot \Delta U}$$

Ток трехфазный (прямой запуск)

$$S = \frac{\sqrt{3} \cdot L \cdot I \cdot \cos \varphi}{C \cdot \Delta U}$$

Ток трехфазный (запуск звезда-треугольник)

$$S = \frac{2 \cdot L \cdot I \cdot \cos \varphi}{\sqrt{3} \cdot C \cdot \Delta U}$$

Где: S - сечение кабеля в мм²

I - номинальная сила тока двигателя в амперах

L - длина кабеля в метрах

$\cos \varphi$ - коэффициент мощности при полной нагрузке.

ΔU - Падение напряжения в сети на 3%.

Пример: для 230 V = 6,9 V

для 400 V = 12 V

C - Электропроводимость

(56 м/мм² для Cu и 34 м/мм² для Al).

Максимально допустимая сила тока для кабеля ТРЕХЖИЛЬНОГО ИЛИ ШЕСТИЖИЛЬНОГО

Тип H07RNF или подобный (согласно ННН)

Сечение (мм)	1,5	2,5	4	6	10	16	25
Макс. сила тока (А)	17	25	34	43	60	80	105

Сечение (мм)	35	50	70	95	120	150	185
Макс. сила тока (А)	130	160	200	250	290	335	385

Повышение температуры в проводнике, вызванное электрическим током, не должно превышать максимально допустимую температуру для изоляции, т.е. 90°С; при температуре окружающей среды выше 40°С применяются следующие поправочные коэффициенты.

Температура °С	15	20	25	30	35	40	45	50
Поправочный коэффициент	1,22	1,18	1,14	1,1	1,05	1	0,95	0,9

На кабель воздействуют и другие факторы, как, например, прямые солнечные лучи (коэффициент 0,9), прокладка кабеля в трубе, на открытом участке или в стене (коэффициент 0,8), сведение воедино нескольких проводов и т.д.

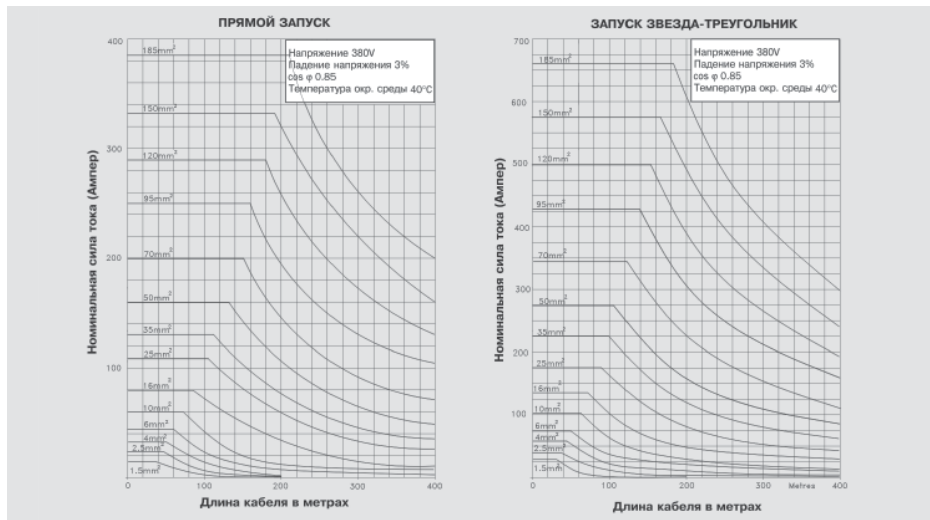


Таблица для выбора кабеля для двигателей диаметром 4"

	Двигатель	Л.с.	кВт	Сечение кабеля в мм ²					
				4 x 1	4 x 1.5	4 x 2.5	4 x 4	4 x 6	4 x 10
				Максимальная длина электрических проводов, м					
Однофазный 230 В	033 М	0.33	0.25	65	95	160			
	055 М	0.5	0.37	55	80	130			
	075 М	0.75	0.55	35	55	90	140		
	100 М	1	0.75	25	40	65	105	160	
	180 М	1.5	1.1	20	30	50	75	115	190
	200 М	2	1.5		22	36	60	90	145
	300 М	3	2.2			30	48	72	120
Трехфазный 400 В	050	0.5	0.37	315					
	075	0.75	0.55	210	315				
	100	1	0.75	165	240				
	150	1.5	1.1	120	180	285			
	200	2	1.5	90	135	225	360		
	300	3	2	65	100	165	255	390	
	400	4	3	45	65	110	180	255	
	550	5.5	4	35	50	85	135	195	330
750	7.5	5.5		42	70	110	165	270	
Трехфазный 230 В	050	0.5	0.37	105	155				
	075	0.75	0.55	70	105	170	270		
	100	1	0.75	55	80	135	210		
	150	1.5	1.1	40	60	95	150	225	
	200	2	1.5	30	45	75	120	180	300
	300	3	2		33	55	85	130	210
	400	4	3			37	60	85	140
	550	5.5	4				45	65	110
750	7.5	5.5					35	60	

Таблица расчёта потерь напора для труб из ПВХ/полипропилена

м/час	Внутренний диаметр трубы (мм)												
	14	19	25	32	38	50	63	75	89	100	125	150	
	Метры водяного столба на 100 метров прямого трубопровода												
0,5	8,9	2,1	0,6										
0,8	20,2	4,7	1,3	0,4									
1,0	29,8	7	1,9	0,6									
1,5		14,2	3,9	1,2	0,5								
2,0		23,5	6,4	2,0	0,9								
2,5			9,4	2,9	1,3	0,4							
3,0			13,0	4,0	1,8	0,5	0,2						
3,5			17,0	5,3	2,3	0,6	0,2						
4,0			21,5	6,6	2,9	0,8	0,3	0,1					
4,5				8,2	3,6	1,0	0,3	0,1					
5,0				9,8	4,3	1,2	0,4	0,2					
5,5				11,6	5,1	1,4	0,5	0,2					
6,0				13,5	6,0	1,6	0,5	0,2					
6,5				15,5	6,9	1,9	0,6	0,3					
7,0				17,7	7,8	2,1	0,7	0,3					
8,0				22,4	9,9	2,7	0,9	0,4	0,2				
9,0					12,1	3,3	1,1	0,5	0,2				
10,0					14,6	4,0	1,3	0,6	0,3	0,1			
12,0					20,1	5,5	1,8	1,8	0,4	0,2			
15,0					29,7	8,1	2,7	1,2	0,5	0,3			
18,0						11,1	3,7	1,6	0,7	0,4	0,1		
20,0						13,3	4,5	1,9	0,9	0,5	0,2		
25,0						19,7	6,6	2,9	1,3	0,7	0,3		
30,0							9,0	4,0	1,8	1,0	0,3	0,1	
35,0							11,8	5,2	2,3	1,3	0,5	0,2	
40,0							15,0	6,5	2,9	1,7	0,6	0,2	
45,0							18,4	8,0	3,6	2,0	0,7	0,3	
50,0								9,7	4,3	2,5	0,9	0,4	

Примечание: для других труб рекомендуется умножать значение потерь давления на следующие коэффициенты:

х 1,2 для труб из фиброцемента

х 1,5 для стальных оцинкованных труб.

Таблица расчёта потерь напора в метрах водяного столба на 100 метров прямого трубопровода для сточных вод (для стальных труб)

Внутренний диаметр трубы (мм)	Объем в м ³ /ч														
	1	1,5	2	3	4	5	6	7	8	9	10	12	15	20	25
1 1/4"	0,5	1,0	2,0	4,5	7,6	13,0	17,0	25,0	33,0	-	-	-	-	-	-
1 1/2"	0,2	0,5	0,9	2,2	3,5	6,0	8,0	12,0	14,0	19,0	23,0	33,0	-	-	-
2"	-	0,1	0,3	0,6	1,0	1,8	2,5	3,5	4,5	5,7	7,0	10,0	15,0	26,0	40,0

Для трубопроводов из пластика, результат умножить на 0,8.

Для колен и шаровых кранов- прибавить 2 метра фиктивной длины для каждой детали.

Для клапанов - прибавить 10 метров фиктивной дополнительной длины.

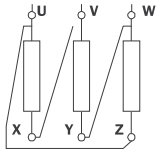
Таблица соотношения диаметров трубопроводов и патрубков

Условный диаметр трубопровода(мм)	8	10	15	20	25	32	40	50	65	80	100
Патрубок	1/4"	3/8"	1/2"	3/4"	1"	1 1/4"	1 1/2"	2"	2 1/2"	3"	4"
Стальной трубопровод (внутр./внеш.)	8/13	12/17	15/21	20/27	26/34	33/42	40/49	50/60	66/76	80/90	102/114
Трубопровод из PVC/PE (внеш.)	-	-	20	25	32	40	50	63	75	90	110

СПОСОБЫ ПОДКЛЮЧЕНИЯ ТРЕХФАЗНЫХ ЭЛЕКТРОДВИГАТЕЛЕЙ

Напряжение в сети	Запуск	Электродвигатель	
		Обмотка	Соединение
230 В	Прямой	230 / 400	Треугольник
	Звезда-Треугольник	230 / 400	Звезда-Треугольник
400 В	Прямой	230 / 400	Звезда
		400 / 692	Треугольник
	Звезда-Треугольник	400 / 692	Звезда-Треугольник

Соединение Треугольник



V: Напряжение в сети

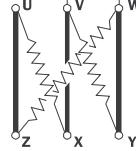
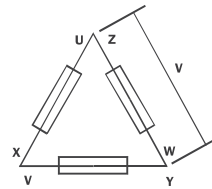
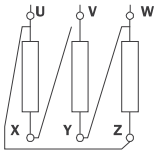


Схема соединений



Соединение Звезда



V: Напряжение в сети

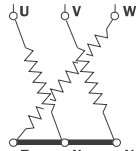
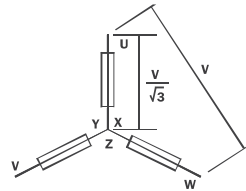
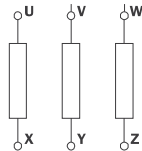


Схема соединений



Соединение Треугольник - Звезда



Переключение Звезда - Треугольник осуществляется на электрошите управления