

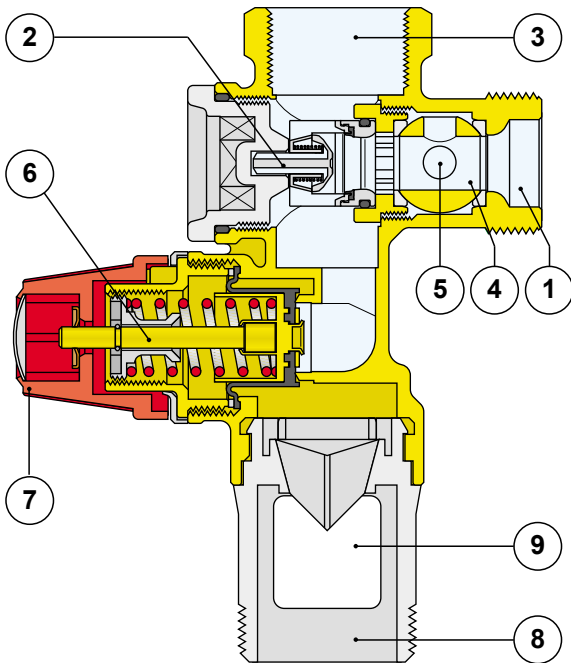
Принцип действия

Защите гидроаккумулирующих подогревателей, которые, и это необходимо прочно запомнить, подвержены опасности взрыва, всегда придавалось второстепенное значение, несмотря на то, что они устанавливаются внутри жилых помещений.

Фирма Калеффи производит, начиная с 1980г., для стран, законодательство которых обязывает к этому, комплектный, надежный и прошедший испытания клапан, который может, наконец-то, обеспечить также и в нашей стране безопасность этих приборов.

Гидравлические группы безопасности выполняют, главным образом, две функции:

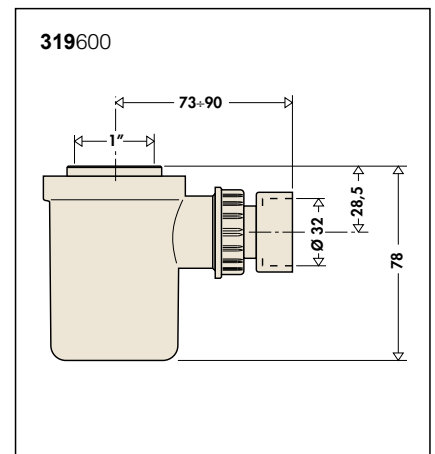
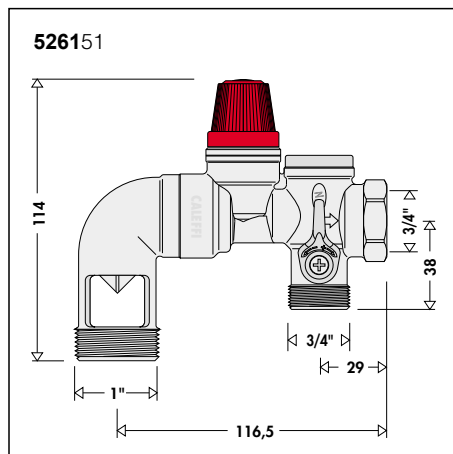
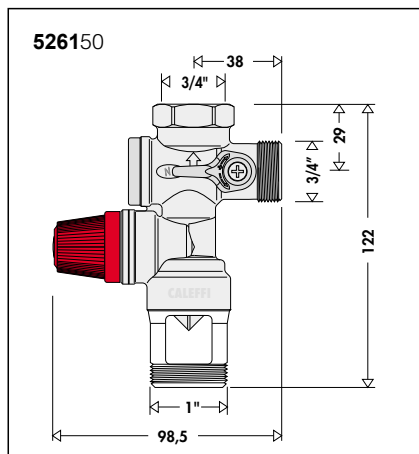
- 1) безопасности: во избежание того, чтобы давление жидкости, содержащейся в подогревателях, не превышало значения в 7 бар;
- 2) защиты окружающей среды: для предотвращения возврата горячей воды в контур холодной воды.



Описание

- 1) Впуск холодной воды
- 2) Обратный клапан Класса А
- 3) Подсоединение к бойлеру
- 4) Кран отсекающий
- 5) Отверстие для проверки эффективности обратного клапана
- 6) Предохранительный клапан
- 7) Ручка для ручного слива
- 8) Сливная муфта на 1"
- 9) Воздухозаборник для предотвращения возврата сливаемой воды

Размеры



Область применения

Группы безопасности серии 5260 могут устанавливаться на гидроаккумулирующие подогреватели, работающие от любого источника тепла, электрического или газового, мощностью до 10 кВт (диаметра ").

Технические характеристики

- Максимальное рабочее давление: 10 бар
- Максимальная рабочая температура: 120°C
- Максимальная мощность подогревателя для группы на "": 10 кВт
- Давление настройки для предохранительного клапана: 7 бар
- Расход на сливе при 8,4 бар (+ 20% Pt):
С водой : > 600 л/ч
С паром : > 220 кг/ч

Конструкция

- Латунный корпус P-Cu Zn40 Pb2 отштампованный и хромированный
- Уплотнители из этилена пропилена
- Пружины из нержавеющей стали

