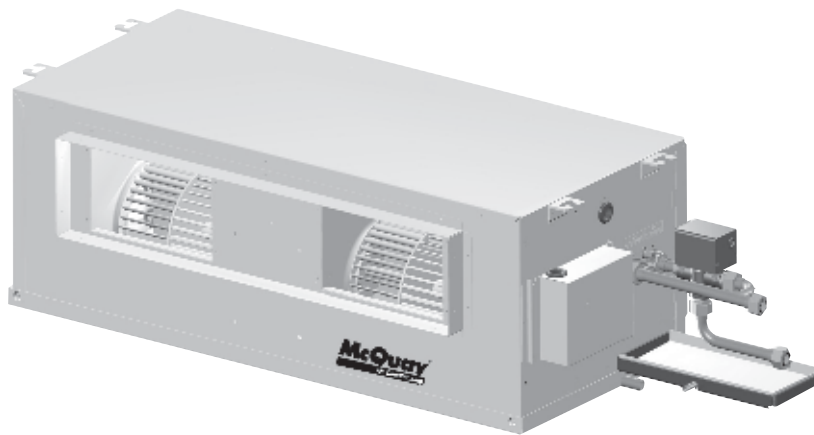


Group: CHILLED WATER

Part Number: A08019025463

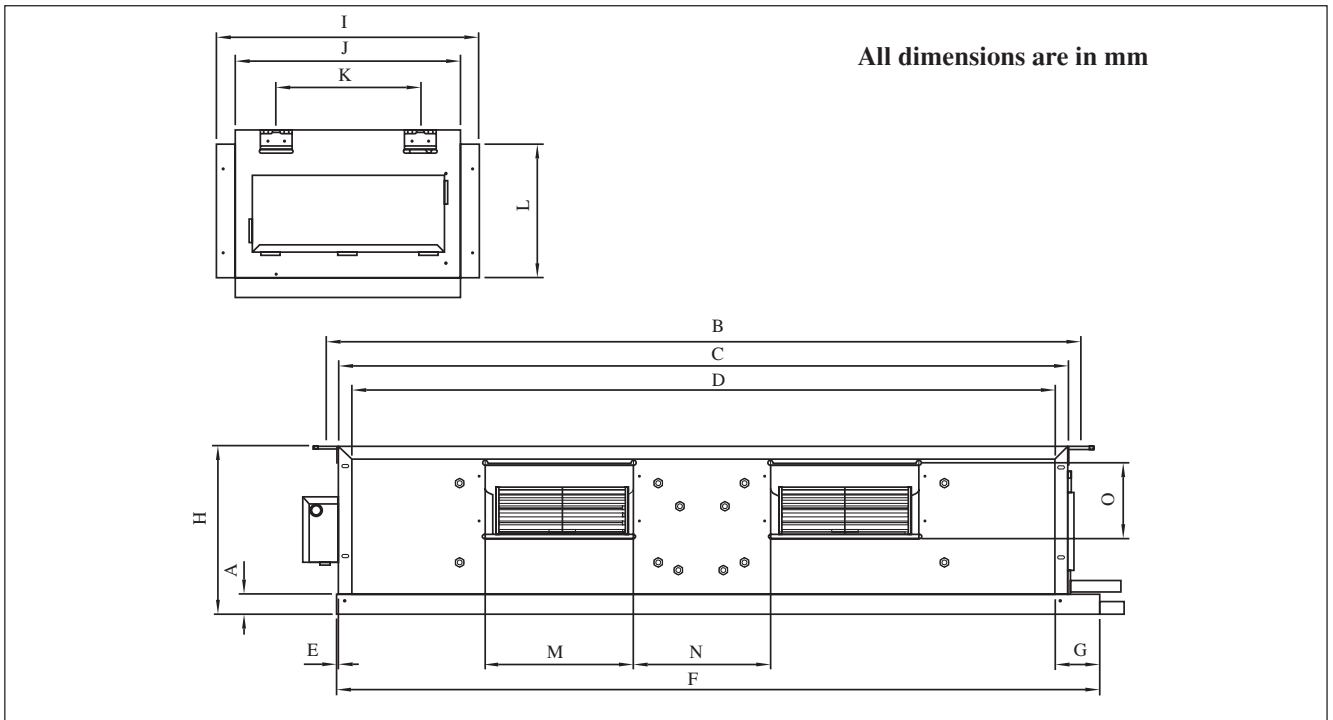
Date: NOVEMBER 2000

CHILLED WATER FAN COIL UNIT CEILING CONCEALED SPLIT TYPE AIR CONDITIONER



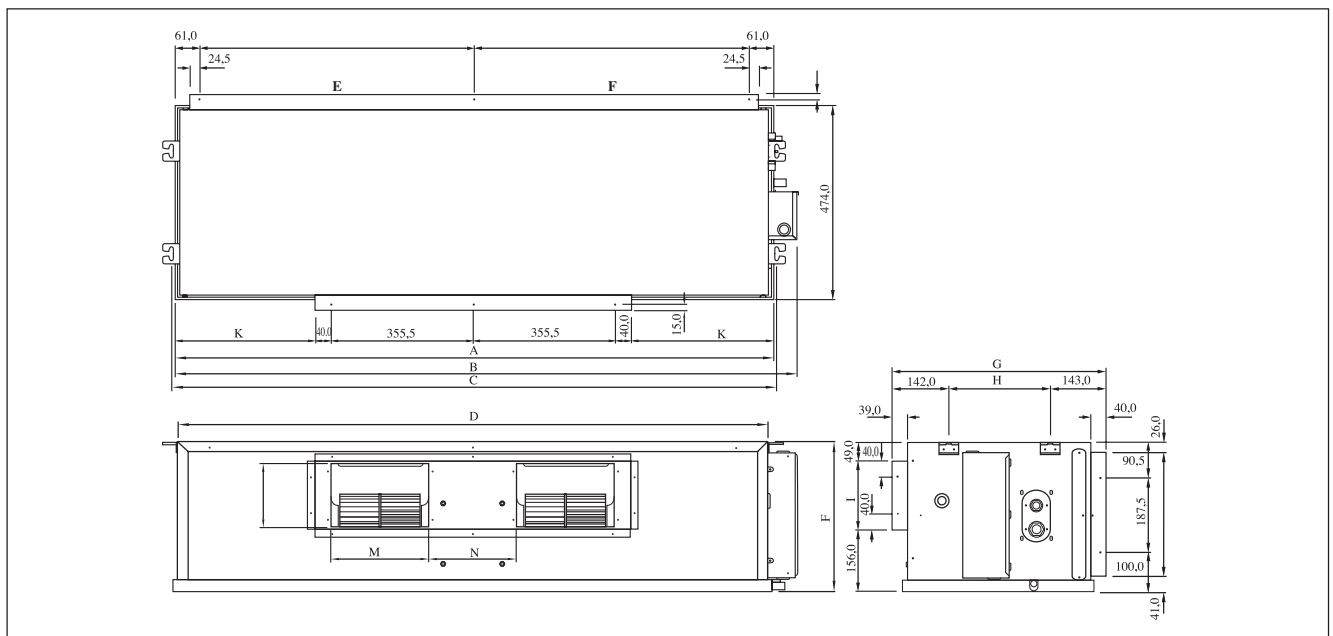
OUTLINE AND DIMENSIONS

Indoor Unit (CC series)



MODEL	A	B	C	D	E	F	G	H	I	J	K	L	M	N	O
CC 10CW	31	741	702	662	10	765	72	261	411	351	225	261	232	212,8	114
CC 15CW	31	881	842	802	10	905	72	261	411	351	225	261	232	212,8	114
CC 20CW	31	1041	1002	962	10	1065	72	261	411	351	225	261	232	212,8	114
CC 25CW	31	1176	1137	1097	10	1200	72	261	411	351	225	261	232	212,8	114

Indoor Unit (CC series)



MODEL	A	B	C	D	E	F	G	H	I	J	K	L	M	N
CC 28CW	952	1007	959	920	410,0	295	600	339	121	213	64,0	100,0	239	214,0
CC 30CW	939	999	956	917	408,5	378	541	256	173	306	70,5	160,5	248	220,0
CC 38CW	1257	1312	1264	1225	562,5	315	638	401	183	233	217,0	169,2	251	237,8
CC 40CW	1055	1115	1072	1033	466,5	378	541	256	173	306	128,5	160,5	248	220,0
CC 50CW	1309	1369	1326	1287	593,5	378	541	256	173	306	255,5	160,5	248	220,0
CC 60CW	1509	1569	1526	1487	693,5	378	541	256	173	306	355,5	160,5	248	220,0



Caution

Sharp edges and coil surfaces are potential locations which may cause injury hazards. Avoid from being in contact with these places.



Avertissement

Les bords coupants et les surfaces du refroidisseur tubulaire présentent un risque de blessure. Mieux vaut éviter le contact avec ces endroits.



Vorsicht

Scharfe Kanten und Wärmetauscherflächen stellen eine Gefahrenquelle dar. Jeglicher Kontakt mit diesen Stellen ist zu vermeiden.



Cautela

Per preservarsi da eventuali ferite, evitare di toccare gli spigoli affilati e la superficie dei serpentine.



Cuidado

Los Bordes afilados y la superficie del serpentín pueden producir lesiones. Evite tocarlos.



Осторожно

Острые края и поверхности змеевиков являются потенциальными местами нанесения травм. Остерегайтесь контакта с этими местами.

This product is subjected to Waste of Electrical and Electronic Equipment Regulations (WEEE Regulations). The waste product shall be separately collected by specific collection and treatment centre. Please refer to local authority for these centres. This is only applicable to European Union countries.



Ce produit est soumis à la réglementation concernant les déchets des équipements électroniques (réglementation DEEE). Le produit doit être collecté séparément par un centre de collecte locales pour connaître les modalités de collecte.



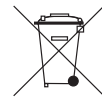
Dieses Produkt unterliegt den Bestimmungen der WEEE-Regulationen. Die Entsorgung sollte am Ende des Lebenszyklus des Geräts in einem Wiederaufbereitungszentrum erfolgen. Bitte wenden Sie sich an Ihre zuständige Behörde für weitere Informationen.



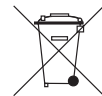
Questo prodotto è soggetto a regolamentazioni relative allo smaltimento dei rifiuti elettrici ed elettronici (WEEE). Il prodotto deve essere ritirato da un centro incaricato del ritiro e smaltimento. Per conoscere il nome del centro pertinente, contattare le autorità locali.



Este producto está sujeto a las Regulaciones del Equipamiento Eléctrico y Electrónico y de los Residuos (Regulaciones WEEE). El producto debe ser retirado por separado por el centro específico de recogida y tratamiento. Por favor remitirse a las autoridades locales de estos centros. Esto es aplicable solo a los países de la Unión Europea.



Этот продукт подпадает под действие нормативных актов об утилизации электротехнического и электронного оборудования. Отходы должны собираться и утилизироваться в специальном центре. За информацией о таких центрах обращайтесь к местным властям. Это применимо только в странах Европейского Союза.



РУКОВОДСТВО ПО УСТАНОВКЕ

Это руководство рассматривает процедуру установки с целью обеспечения безопасности и соответствующих стандартов для функционирования блока кондиционера. Специальная регулировка по месту установки может быть необходима.

Перед использованием Вашего кондиционера, прочитайте, пожалуйста, внимательно данное руководство по эксплуатации и сохраните его для обращения за справками в будущем.

ВОДЯНОЕ ОХЛАЖДЕНИЕ ВЕНТИЛЯТОРА ДВУХКАМЕРНЫЙ ВСТРАИВАЕМЫЙ ПОТОЛОЧНЫЙ КОНДИЦИОНЕР

МОДОЛЬ

CC10CW/MCC010CW

CC15CW/MCC015CW

CC20CW/MCC020CW

CC25CW/MCC025CW

CC30CW/MCC030CW

CC40CW/MCC040CW

CC50CW/MCC050CW

CC60CW/MCC060CW

СОДЕРЖАНИЕ

- Схема и Размеры	страница i-ii
- Меры Предосторожности	страница 2
- Схема Установки	страница 3
- Установка Комнатного Блока	страница 3
- Электрическая Схема	страница 3
- Подключение Трубопроводов Воды	страница 4
- Подключение Электрических Соединений	страница 4
- Общая Проверка	страница 5
- Сервис и Техническое Обслуживание	страница 5
- Меры По Устранению	страница 6

МЕРЫ ПРЕДОСТОРОЖНОСТИ

Перед установкой блока кондиционера, прочитайте, пожалуйста, внимательно меры предосторожности.

Внимание

- Установка и техническое обслуживание должны проводиться квалифицированным персоналом, знающим местный код и положения и имеющим опыт работы с данным видом устройств.
- Весь монтаж проводов должен проводиться в соответствии с национальными правилами электромонтажа.
- Перед началом электромонтажа удостоверьтесь, что напряжение блока соответствует указанному на табличке, согласно электрической схеме.
- Блок должен быть **ЗАЗЕМЛЕН** для предотвращения возможной опасности в результате неправильной установки.
- Вся электропроводка должна не приходить в соприкосновение с хладагентом насоса, компрессора или лопастей двигателя.
- Удостоверьтесь, что блок **ВЫКЛЮЧЕН** перед установкой или обслуживанием.

ВАЖНО

НЕ УСТАНАВЛИВАЙТЕ ИЛИ НЕ ИСПОЛЬЗУЙТЕ КОНДИЦИОНЕР В МОЕЧНОЙ.

Осторожно

Пожалуйста, обратите внимание на нижеследующие важные моменты при установке.

- **Удостоверьтесь, что сливные трубы соединены надлежащим образом.**



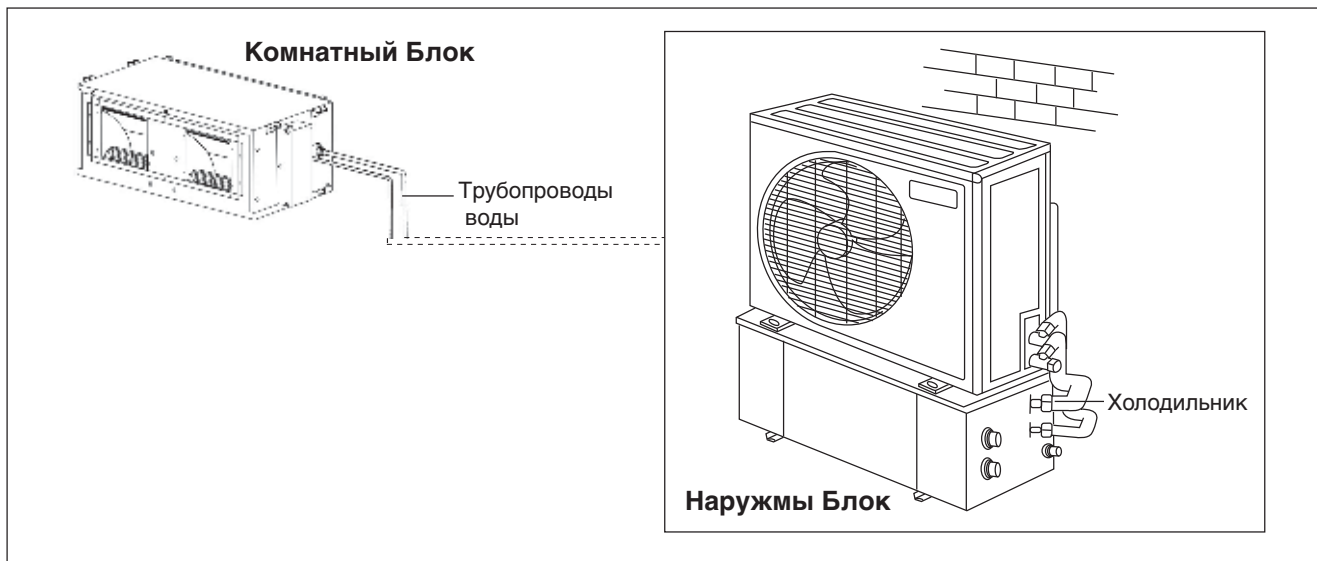
Если сливные трубы не соединены надлежащим образом, это может стать причиной течи, которая намочит мебель.

- **Удостоверьтесь, что панель блока установлена на место после технического обслуживания или установки.**



Неплотно закрепленные панели вызовут шум при работе блока.

СХЕМА УСТАНОВКИ



УСТАНОВКА КОМНАТНОГО БЛОКА

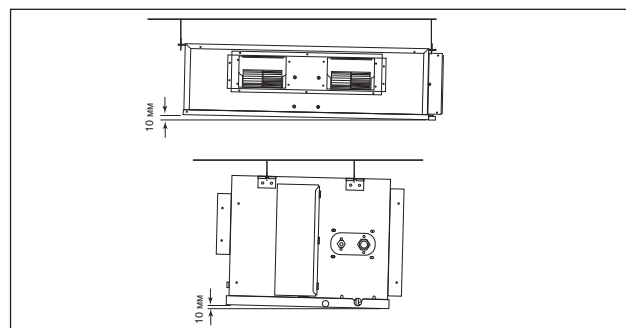
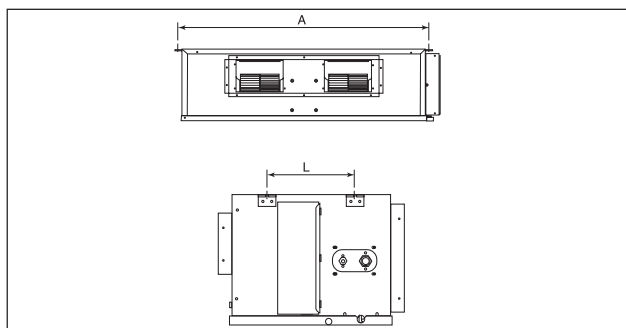
Внутренний блок необходимо устанавливать таким образом, чтобы исключить короткое замыкание производимого холодного воздуха. Соблюдайте указанные зазоры при установке. Не устанавливайте внутренний блок в места, где он может подвергаться воздействию прямого солнечного света. Место установки должно быть удобным для подключения трубопроводов и дренажа, и должно находиться на значительном расстоянии от двери.

СКРЫТЫЙ ПОТОЛОЧНЫЙ МОНТАЖ

- Используйте кронштейн, поставляемый вместе с кондиционером.
- Убедитесь, что потолок способен выдерживать вес блока

Центральное расположение оси (см. чертеж ниже)

Обеспечьте зазор для обслуживания и оптимального потока воздуха, как показано на схеме.



CC	10 CW	15 CW	20 CW	25 CW	28 CW	30 CW	38 CW	40 CW	50 CW	60 CW
A (мм)	741	881	1041	1176	959	956	1264	1076	1326	1526
L (мм)	225	225	225	225	339	266	401	266	266	266

ЭЛЕКТРИЧЕСКАЯ СХЕМА

CC10CW - CC25CW

МОДЛЬ		CC 10CW	CC 15CW	CC 20CW	CC 25CW
Диапазон напряжения		220V – 240V / 1Ph / 50Hz + ⊕ или 208V – 230V / 1Ph / 60Hz + ⊕			
Рекомендуемый предохранитель	A	10	10	10	10
Сечение шнура сети	мм²	1,5	1,5	1,5	2,5
Количество проводников		3	3	3	3
Сечение проводов межсоединения	мм²	1,5	1,5	1,5	1,5
Количество проводников		3	3	3	3

МОДЛЬ		CC 28 / 30CW	CC 38 / 40 CW	CC 50CW	CC 60CW
Диапазон напряжения		220V – 240V / 1Ph / 50Hz + ⊕ или 208V – 230V / 1Ph / 60Hz + ⊕			
Рекомендуемый предохранитель	A	16	16	16	16
Сечение шнура сети	мм²	2,5	2,5	2,5	2,5
Количество проводников		3	3	3	3
Сечение проводов межсоединения	мм²	1,5	1,5	1,5	1,5
Количество проводников		3	3	3	3

ВАЖНО : Эти данные даны только для справки. Они должны быть сравнены и выбраны для того, чтобы они отвечали местным положениям и/или государственным стандартам. Они также зависят от типа установки и сечения используемых проводников.

ПОДКЛЮЧЕНИЕ ТРУБОПРОВОДОВ ВОДЫ

Внутренний блок оборудован патрубками для подвода и отвода воды. На выходном водосборнике расположен воздушный клапан для продувки воздухом.

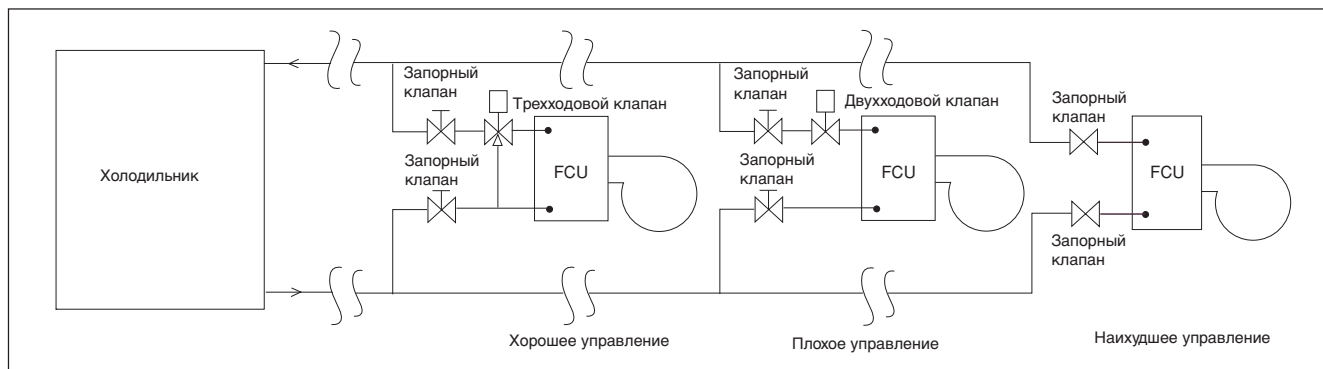
Для отключения охлажденной воды или ее направления по обводному каналу требуется трехходовой вентиль с электромагнитным управлением.

При установке рекомендуется использовать трубы из стали, полиуретана, ПВХ и меди.

Все трубопроводы и соединения необходимо изолировать полиуретаном (типа ARMAFLEX или аналогичным) для недопущения конденсации.

Не используйте для установки загрязненные или поврежденные трубы и патрубки.

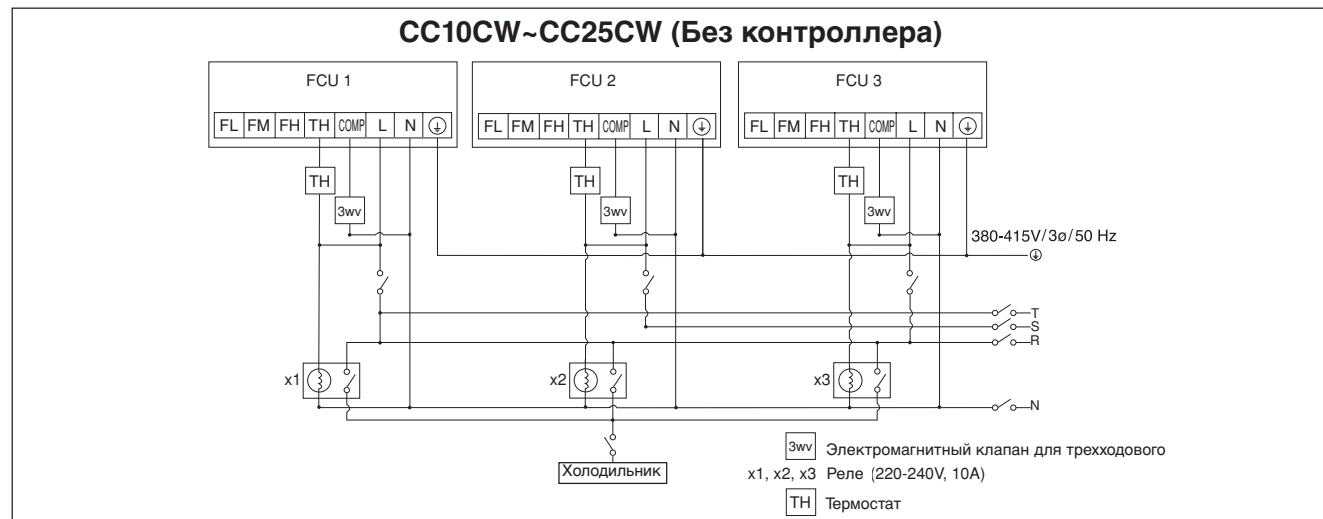
Для увеличения мощности системы и легкости обслуживания требуются некоторые основные соединительные детали, такие как запорный клапан, уравновешенный клапан, двух- или трехходовой электромагнитный клапан, фильтр, сетчатый фильтр и т.п.



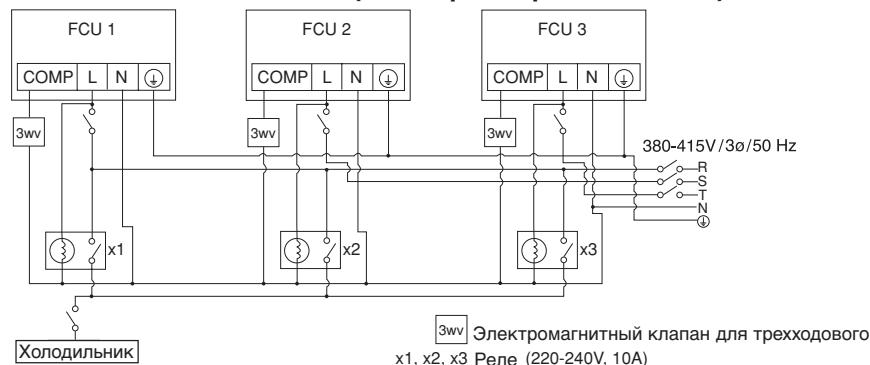
ПОДКЛЮЧЕНИЕ ЭЛЕКТРИЧЕСКИХ СОЕДИНЕНИЙ

ПРИМЕЧАНИЕ:

Предложенная здесь схема электрических соединений является рекомендуемой. Она может быть изменена в зависимости от типа холодильной установки, и должна соответствовать местным и национальным стандартам и правилам.



CC10CW~CC25CW (C контроллером Netware-1)



ОБЩАЯ ПРОВЕРКА

Удостоверьтесь, в частности, в следующем:-

- 1) Блок надежно и жестко закреплен в месте установки.
- 2) Трубопроводы и соединения полностью герметичны.
- 3) Электрические соединения выполнены надлежащим образом.

Для проверки дренажной системы наливайте воду на дренажный поддон с левой стороны (дренаж производится с правой стороны блока)

• Проверка работы кондиционера

- 1) После проверки дренажной системы произведите тестовое включение кондиционера.
- 2) Убедитесь в том, что:-
 - a) Вилка электропитания надежно зафиксирована в розетке?
 - b) Блок при работе не издает никаких аномальных шумов?
 - c) Дренаж воды происходит беспрепятственно?

СЕРВИС И ТЕХНИЧЕСКОЕ ОБСЛУЖИВАНИЕ

⚠ Внимание

Отключите сетевое питание перед обслуживанием блока кондиционера.

Узлы Обслуживания	Процедуры Технического Обслуживания	Время
Комнатный воздушный фильтр	<ol style="list-style-type: none"> 1. Очистите от пыли фильтр пылесосом или вымойте его в теплой воде (ниже 40°C) нейтральным моющим средством. 2. Хорошо прополощите и высушите фильтр перед установкой его обратно в блок. 3. Не используйте бензиновые, легкоиспаряющиеся вещества или химические средства для очистки фильтра. 	Не реже 4 раз в неделю. Чаще при необходимости.
Комнатный блок	<ol style="list-style-type: none"> 1. Очистите от грязи или пыли решетку или панель, вытирая при помощи мягкой ткани смоченной в теплой воде (ниже 40°C) нейтральным моющим средством. 2. Не используйте бензиновые, легкоиспаряющиеся вещества или химические средства для очистки комнатного блока. 	Не реже 4 раз в неделю. Чаще при необходимости.
Лоток и труба сбора конденсата	<ol style="list-style-type: none"> 1. Проверьте его чистоту и при необходимости почистите его. 	Раз в 3 месяца. При необходимости.
Внутренний вентилятор	<ol style="list-style-type: none"> 1. Проверьте на наличие ненормального шума. 	Раз в месяц.
Внутренний/внешний радиатор	<ol style="list-style-type: none"> 1. Проверьте и удалите загрязнение, скопившееся между ребрами. 2. Проверьте и удалите предметы, препятствующие впуску и выпуску воздуха комнатного/наружного блока. 	Раз в месяц. Раз в 2 месяца.
Источник питания	<ol style="list-style-type: none"> 1. Проверьте напряжение и силу тока комнатного и наружного блока. 2. Проверьте электрическую схему на отсутствие контактов, вызванных слабым соединением, присутствием посторонних факторов и т.п. При необходимости прикрепите провода на блок терминала. 	Раз в 2 месяца.
Масло вентиляторного двигателя	<ol style="list-style-type: none"> 1. Весь двигатель предварительно смазан и запломбирован на предприятии. 	Техническое обслуживание не требуется.

МЕРЫ ПО УСТРАНЕНИЮ

При обнаружении сбоев в работе кондиционера, немедленно выключите питание сети блока. Проверьте нижеследующие признаки неисправностей, причины и советы простейших мер по устранению.

Неисправность	Причины
1. Кондиционер не работает.	<ul style="list-style-type: none">- Отсутствие сетевого питания или требуется замена предохранителя.- Вилка не вставлена.- Если неисправность не устранена после всех этих проверок, пожалуйста, свяжитесь с персоналом, установившего кондиционер.
2. Очень незначительный поток воздуха.	<ul style="list-style-type: none">- Воздушный фильтр загрязнен.- Двери или окна открыты.- Забился впуск и выпуск воздуха.- Установленная температура недостаточно высока.
3. Дисплей пульта дистанционного управления не дает показаний.	<ul style="list-style-type: none">- Батарея села.- Батареи установлены неправильно.
4. При выпуске воздуха имеется неприятный запах.	<ul style="list-style-type: none">- Неприятный запах может быть вызван сигаретами, частицами дыма, парфюмерии и т.п., которые могли осесть на змеевике.
5. Конденсат на передней решетке комнатного блока.	<ul style="list-style-type: none">- Это вызвано влагой в воздухе после продолжительного времени функционирования.- Установленная температура слишком низка, увеличьте установленную температуру и установите скорость вентилятора на высокую.
6. Вода выливается из кондиционера.	<ul style="list-style-type: none">- Проверьте отсутствие воздуха в конденсирующем модуле.

Если неисправность неустранима, пожалуйста, обращайтесь к вашему местному дилеру / специалисту.

- اذا حدث اي تعارض في تفسير هذا الكتيب واي اختلاف في الترجمة نفسها بأية لغة كانت، تكون النسخة الانكليزية هي السائدة.
- يحتفظ المصنع بحق تعديل التصميم واية مواصفات موجودة هنا في اي وقت من دون إشعار مسبق.