

# BG 2000-S

**BG 2000-S 25 / 35 / 45 / 55**

**BG 2000-SV 35**

**BG 2000-S 60 / 70**

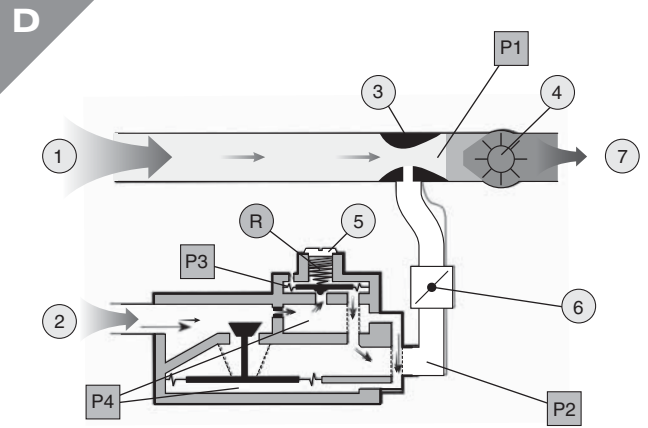
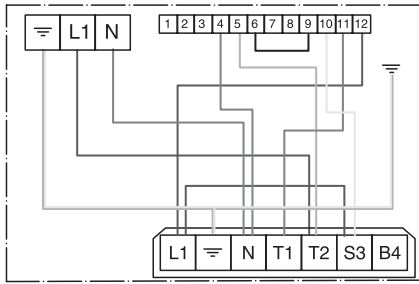
**BG 2000-S 100**

Инструкция по установке,  
эксплуатации  
и сервисному обслуживанию

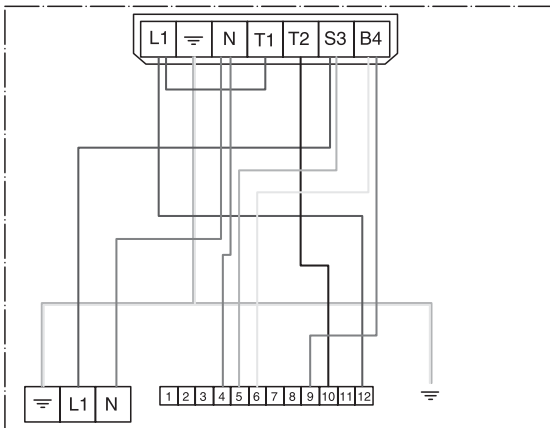


excellence in hot water

**A** BG 2000-S / 25 / 35 / 45 / 55 - (SV / 35)



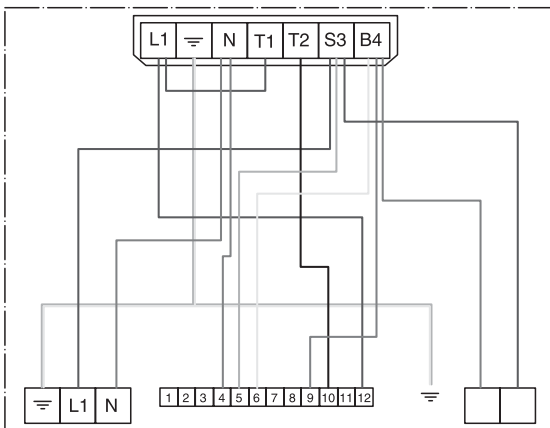
**B** BG 2000-S / 60 / 70



**E** BG 2000-S / 25 / 35 / 45 / 55 - (SV | 35)



**C** BG 2000-S / 100

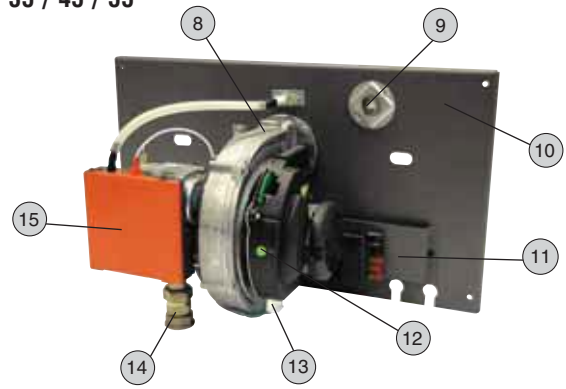
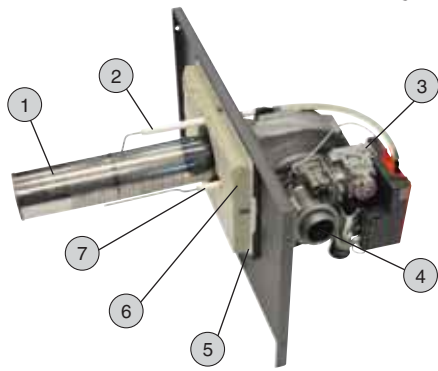
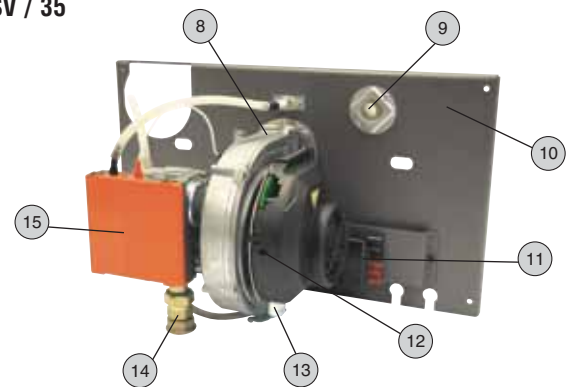
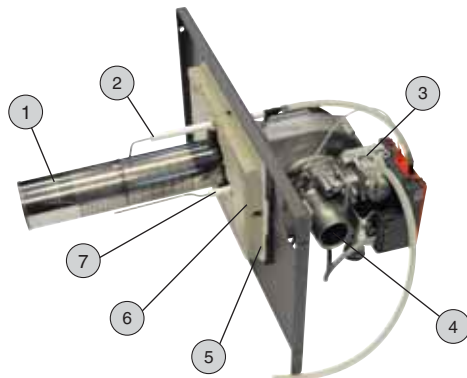
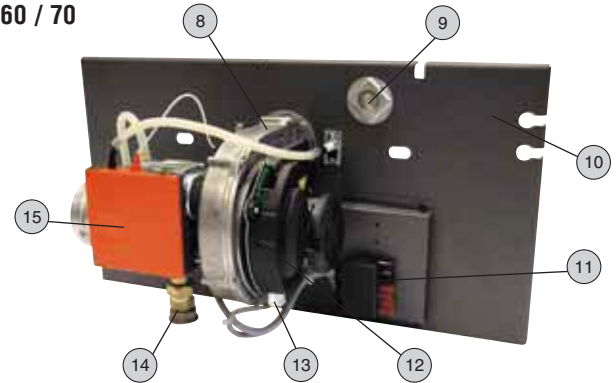
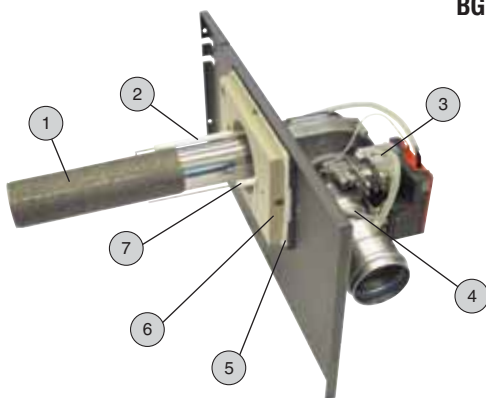
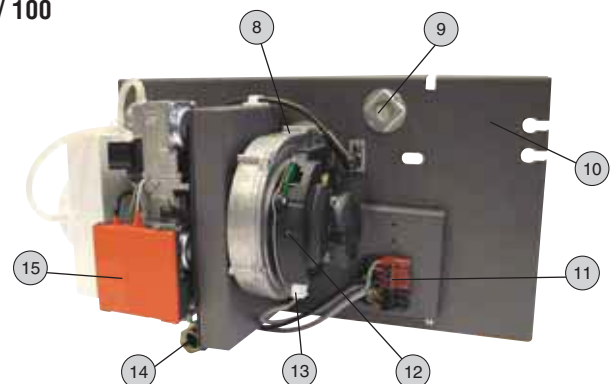
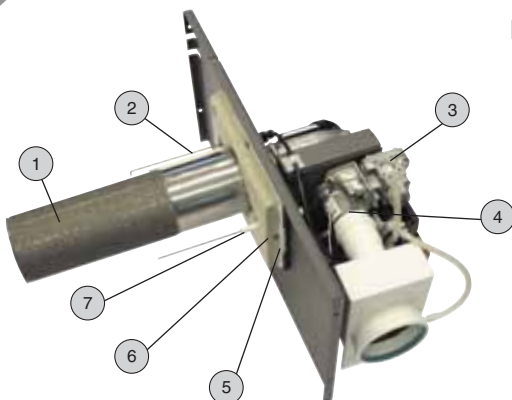


**F** BG 2000-S / 60 / 70

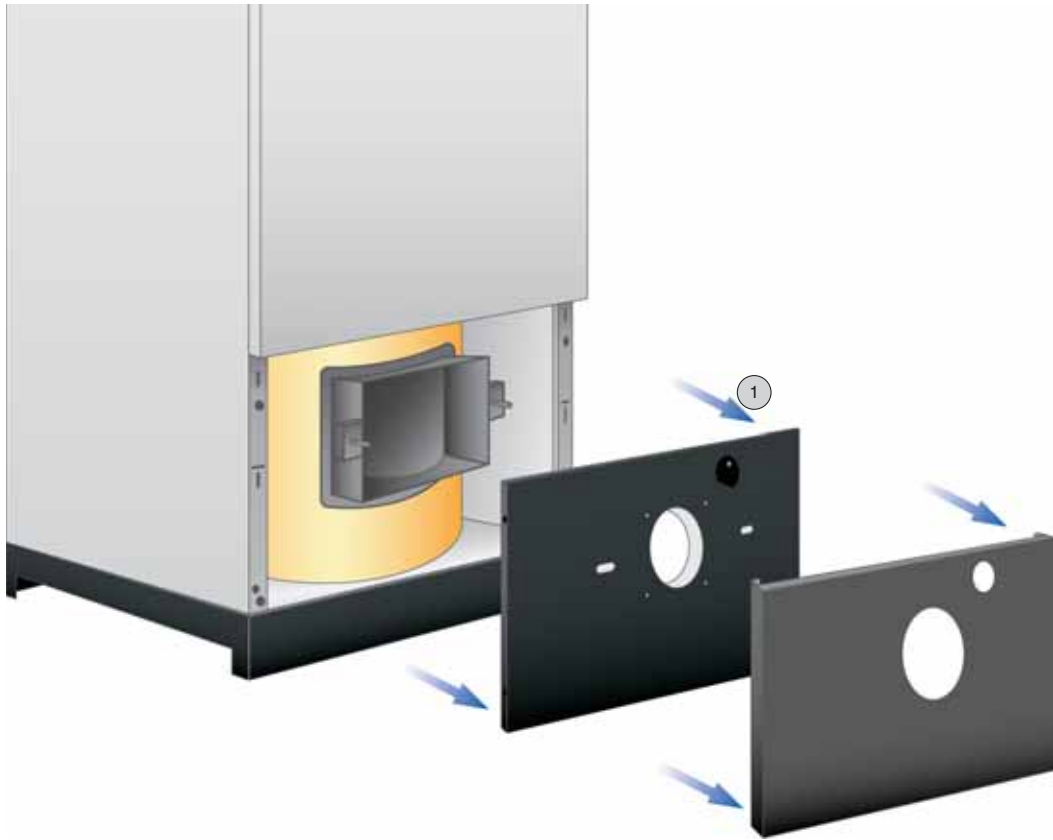


**G** BG 2000-S / 100

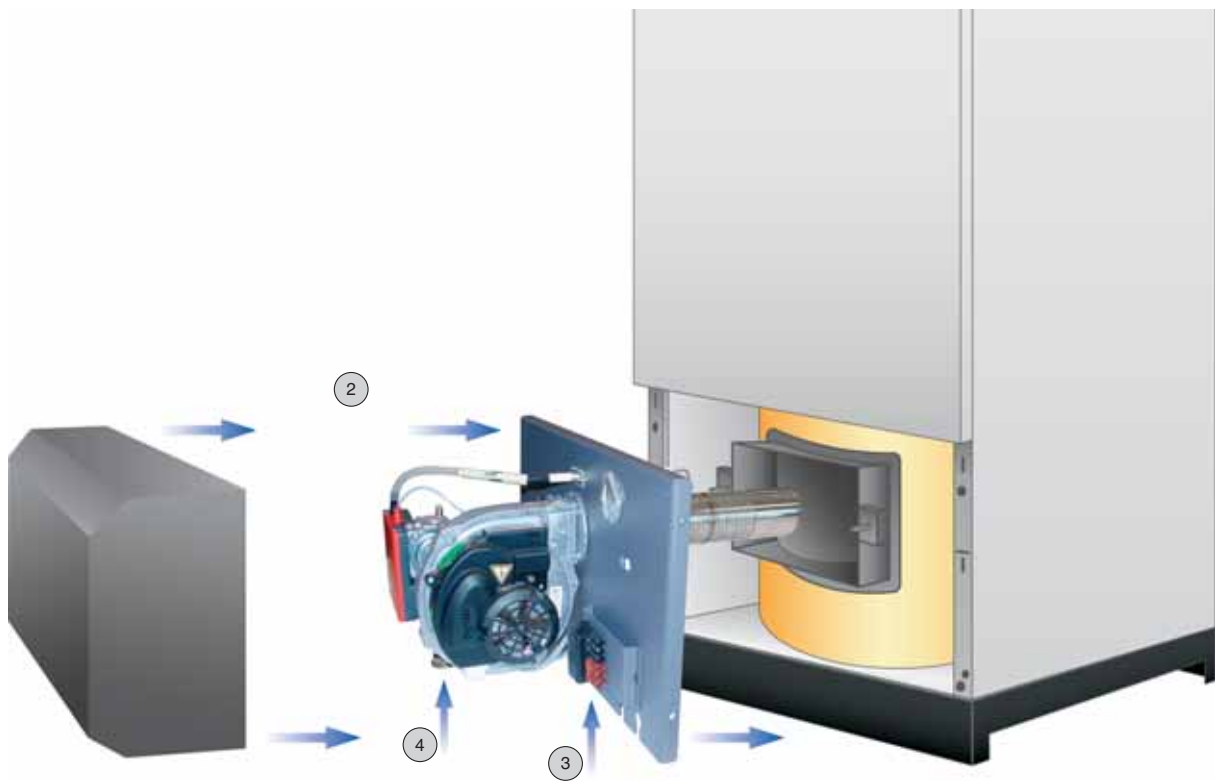


**H****BG 2000-S / 25 / 35 / 45 / 55****I****BG 2000-SV / 35****J****BG 2000-S / 60 / 70****K****BG 2000-S / 100**

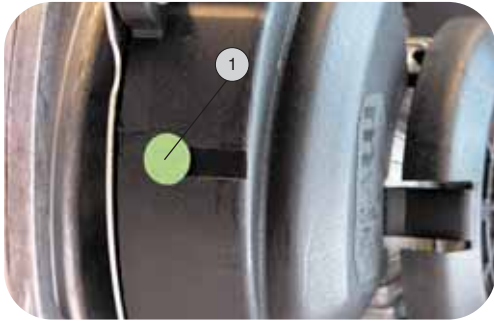
L



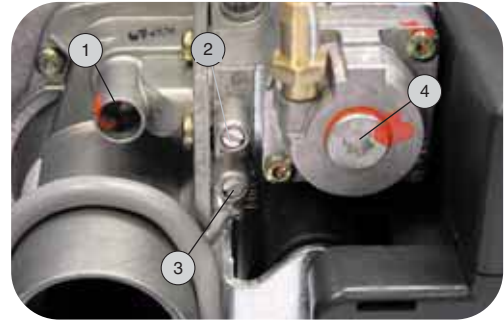
M



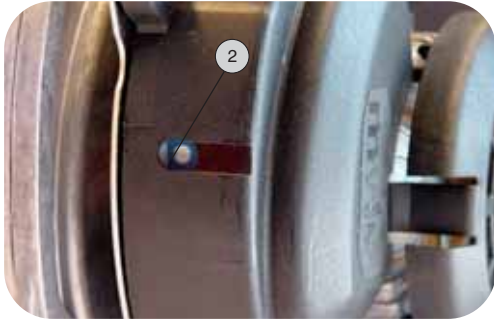
N



R

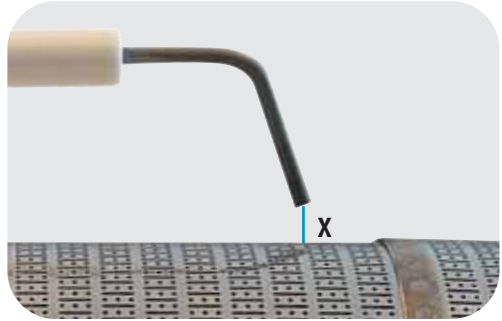


O



S

BG 2000-S / 25 / 35 / 45 / 55 - (SV / 35)

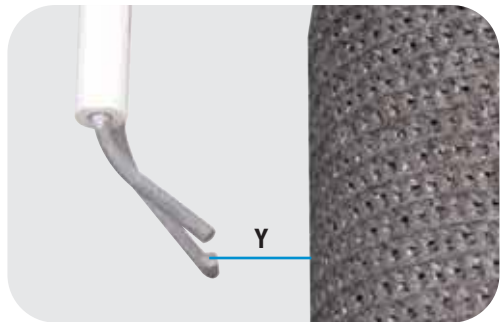


P



T

BG 2000-S / 60 / 70 / 100

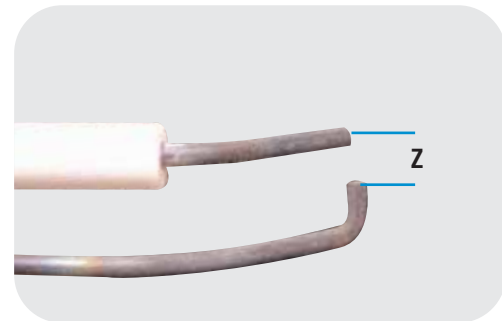


Q



U

BG 2000-S / 60 / 70 / 100



## ■ СОДЕРЖАНИЕ

---

### ■ ПРИНЦИП ДЕЙСТВИЯ

---

- ◆ Образование смеси "газ-воздух"
- ◆ Поджиг и контроль пламени
- ◆ Функциональная диаграмма
- ◆ Горелочная труба
- ◆ Составные части горелки

### ■ УСТАНОВКА ГОРЕЛКИ

---

### ■ РЕГУЛИРОВКИ

---

### ■ ВЫПОЛНЕНИЕ РЕГУЛИРОВОК (В СЛУЧАЕ ЗАМЕНЫ ГОРЕЛКИ)

---

- ◆ Регулирование скорости вращения вентилятора
- ◆ Регулирование расхода газа
- ◆ Регулировка электродов

### ■ КОМПОНЕНТЫ ГОРЕЛКИ

---

### ■ ГАБАРИТНЫЕ РАЗМЕРЫ

---

### ■ ЭЛЕКТРИЧЕСКАЯ СХЕМА

---

### ■ ОБСЛУЖИВАНИЕ ГОРЕЛКИ

---

### ■ ПОИСК И УСТРАНЕНИЕ НЕИСПРАВНОСТЕЙ

---

- ◆ Таблица поиска неисправностей
- ◆ Таблица устранения неисправностей



**Настоящая инструкция предназначена для квалифицированных специалистов, прошедших обучение в АСV.  
Горелка поставляется с завода с настройками для работы на природном газе.**

## ■ ПРИНЦИП ДЕЙСТВИЯ

Горелка BG 2000-S состоит из блока газового клапана с трубкой Вентури, электронного контроллера, вентилятора, горелочной трубы, электродов поджига и ионизации.

### ◆ ОБРАЗОВАНИЕ СМЕСИ "ГАЗ-ВОЗДУХ" (см. рис. D)

При прохождении засасываемого вентилятором воздуха через трубку Вентури в ее узкой части образуется область пониженного давления (P1). Регулятор давления газа реагирует на установленную разность давлений между давлением газа на выходе из клапана (P2) и атмосферным давлением (P3):  $P2 - P3 = \text{"установка"}$ .

Если поток воздуха уменьшается, P1 увеличивается, увеличивается также P2; P2 больше P3; регулятор R движется вверх, с тем, чтобы соблюдалась разность  $P2 - \text{"установка"} = P3$ ; давление P4 уменьшается, клапан C закрывается и поток газа уменьшается.

Благодаря точному соблюдению "установки", соотношение газ-воздух равно 1 соблюдается независимо от скорости вращения вентилятора. Наличие разности давлений между сужением в трубке Вентури и выходом газового клапана обеспечивает подсос газа в трубку Вентури.

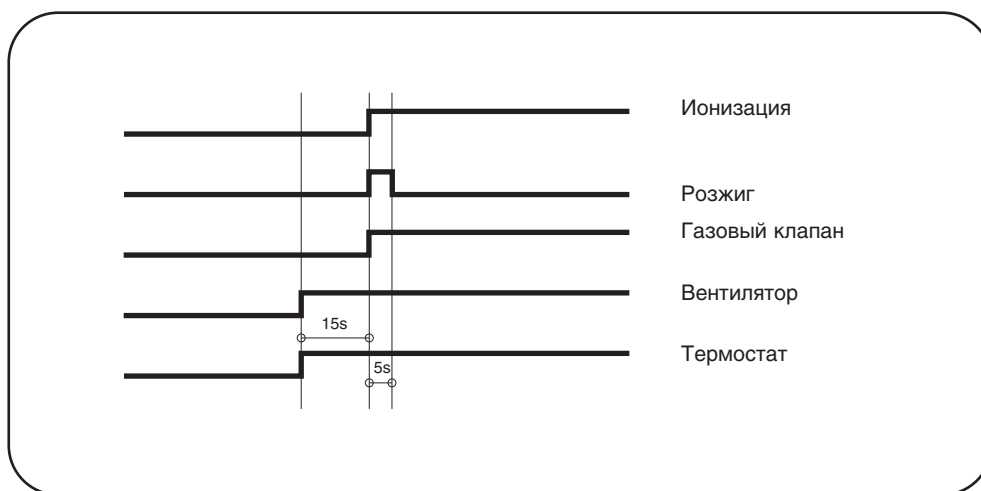
Регулятор расхода газа может быть использован для регулировки количества газа, подающегося в воздушный поток. Это влияет на содержание  $CO_2$  в продуктах сгорания. Заданная мощность может быть получена простой регулировкой скорости вращения вентилятора и настройкой выхода  $CO_2$ .

### ◆ ПОДЖИГ И КОНТРОЛЬ ПЛАМЕНИ

Блок управления S 4564 AD 2080 предназначен для целей поджига газовой смеси путем образования искры на электроде поджига, и для контроля за наличием пламени при открытом газовом клапане путем измерения величины тока ионизации.

Последовательность сигналов при поджиге приведена на диаграмме.

Когда термостат котла дает сигнал о потребности в нагреве, включается вентилятор горелки; после 15-и секунд предварительной продувки открывается газовый клапан с одновременным появлением искры на электродах поджига. Если электрод ионизации определит наличие пламени в первые 5 секунд после зажигания, процесс горения протекает нормально до прекращения запроса на нагрев. Если ток ионизации отсутствует, то газовый клапан закрывается, вентилятор останавливается и горелка переходит в режим блокировки. Для повторного запуска требуется вручную нажать кнопку перезапуска горелки.



### ◆ ФУНКЦИОНАЛЬНАЯ ДИАГРАММА (см. рис. D)

- |           |                   |                            |                       |
|-----------|-------------------|----------------------------|-----------------------|
| 1. Воздух | 3. Трубка Вентури | 5. Регулятор давления газа | 7. Смесь "газ-воздух" |
| 2. Газ    | 4. Вентилятор     | 6. Регулятор расхода газа  |                       |

### ◆ ГОРЕЛОЧНАЯ ТРУБА (см. рис. E, F, G)

Газовоздушная смесь принудительно подается вентилятором в горелочную трубу, вокруг которой и распространяется процесс горения.

Горелки BG 2000-S снабжаются тремя различными типами горелочных труб: две трубы из нержавеющей стали (см. рис. E) для горелок мощностью до 60 кВт, одна труба (см. рис. F, G) с покрытием из металлической сетки (NIT), для лучшего распределения пламени. Сетка также увеличивает срок службы трубы и уменьшает выбросы загрязняющих веществ.

## ◆ СОСТАВНЫЕ ЧАСТИ ГОРЕЛКИ (см. рис. H, I, J, K)

1. Горелочная труба
2. Электрод поджига
3. Газовый клапан
4. Трубка Вентури
5. Уплотнение передней плиты
6. Изоляция передней плиты
7. Электрод ионизации
8. Вентилятор
9. Глазок контроля пламени
10. Передняя плита горелки
11. Штекер горелки
12. Потенциометр
13. Штекер электропитания вентилятора
14. Подключение газа
15. Управляющее реле

## ■ УСТАНОВКА ГОРЕЛКИ (см. рис. L, M)

1. Снимите монтажную плиту котла
2. Установите горелку BG 2000-S
3. Вставьте электрический штекер котла в штекер горелки
4. Присоедините трубопровод подачи газа к горелке
5. Включите электропитание котла

## ■ РЕГУЛИРОВКИ

Горелка	Котел	Мощность, кВт	% CO <sub>2</sub>	Давление газа, мбар	Частота вращения вент-ра, 1/мин
BG 2000-S/35	Delta Performance 25	25,0	9,0	-0,5	3000
BG 2000-S/35	Delta Performance 35	35,0	9,0	-0,5	4150
BG 2000-S/35	Alfa Sprint S/SV	35,0	9,0	-0,5	4150
BG 2000-S/45	Delta Performance 45	45,0	9,0	0,0	3900
BG 2000-S/55	Delta Performance 55	55,0	9,0	0,0	3450
BG 2000-S/60	Heat Master 60 N	69,0	9,0	0,0	4600
BG 2000-S/70	Heat Master 70 N	69,0	9,0	0,0	4600
BG 2000-S/100	Heat Master 100 N	85,0	9,0	0,0	4600

### Замечания:

- ◆ Параметр "Давление газа" настраивается на заводе (замеряется после регулятора давления).
- ◆ Горелки предназначены только для котлов, перечисленных в таблице.
- ◆ Данные по выбросам CO<sub>2</sub>, приведенные в таблице, справедливы для природного газа.

## ■ ВЫПОЛНЕНИЕ РЕГУЛИРОВОК (в случае замены горелки)

### ◆ РЕГУЛИРОВАНИЕ СКОРОСТИ ВРАЩЕНИЯ ВЕНТИЛЯТОРА

- ◆ Удалите защитный диск зеленого цвета на лицевой части кожуха вентилятора (поз. 1, рис. N)
- ◆ Удалите кожух рабочих охлаждающих лопастей электродвигателя вентилятора (рис. P)
- ◆ Используя стробоскоп (или другой прибор), измерьте скорость вращения вентилятора на валу электродвигателя (поз. 3, рис. Q). Настройте скорость вращения вентилятора на величину, приведенную в таблице настроек, вращая потенциометр (по часовой стрелке - увеличение, против часовой стрелки - уменьшение). После настройки установите защитный кожух на место.

### ◆ РЕГУЛИРОВАНИЕ РАСХОДА ГАЗА (рис. R)

- ◆ Измерьте параметры сгорания, используя электронный анализатор.
- ◆ Настройте значение CO<sub>2</sub>, в соответствии с таблицей настроек, вращая регулятор расхода газа (поз. 1, рис. R): против часовой стрелки увеличивая расход (рост CO<sub>2</sub>), по часовой стрелке уменьшая расход (уменьшение CO<sub>2</sub>).

1. Регулятор расхода газа
2. Отверстие для замера давления газа после регулятора
3. Отверстие для замера давления газа до регулятора
4. Регулятор давления газа



**Внимание!**  
Давление газа должно соответствовать значению, указанному в таблице параметров.



## ◆ РЕГУЛИРОВАНИЕ ЭЛЕКТРОДОВ

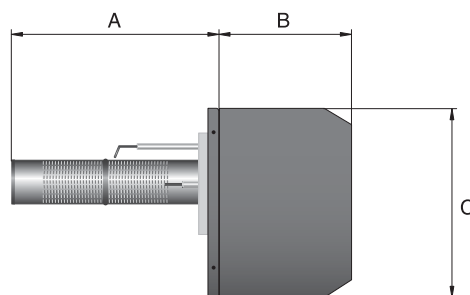
- ◆ **BG 2000-S / 25-35-45-55 (SV / 35)** (см. рис. S)  
Зазор между электродом и горелкой (x): 4-6 мм.
- ◆ **BG 2000-S / 60-70-100** (см. рис. T, U)  
Зазор между электродом и горелкой (y): 10-15 мм.  
Зазор между электродами (z): 2-5 мм.

## ■ КОМПОНЕНТЫ ГОРЕЛКИ

Компонент	Производитель	Артикул	Код АСВ
Электронный блок:	Honeywell	S4565 AD 2080-1	54768005
Вентилятор:	MVL	RG 148/1200 3612	537D3028
Газовый клапан:	Honeywell	VK 4105 1014	537D4009
Трубка Вентури:	Honeywell	002 (BG 2000-S/25; S/35)	537D4034
		001 (BG 2000-S/45)	537D6038
		051 (BG 2000-S/55; S/60; S/70)	537D4028
Горелочная труба:	Furigas	Diam 63 45 кВТ (BG 2000-S/25; S/35; S/45)	537DZ004
		Diam 63 55 кВТ (BG 2000-S/55)	537DZ006
		Diam 63+NIT (BG 2000-S/60; S/70)	537DZ021
		Diam 98+NIT (BG 2000-S/100)	537DZ019

## ■ ГАБАРИТНЫЕ РАЗМЕРЫ

Тип	A	B	C
BG 2000-S / 25	295	228	248
BG 2000-S(V) / 35	295	288	248
BG 2000-S / 45	310	288	248
BG 2000-S / 55	310	288	248
BG 2000-S / 60	375	288	248
BG 2000-S / 70	375	288	342
BG 2000-S / 100	375	288	342



## ■ ЭЛЕКТРИЧЕСКАЯ СХЕМА

- ◆ **BG 2000-S / 25 / 35 / 45 / 55 / (SV / 35)** (см. рис. A)
- ◆ **BG 2000-S / 60 / 70** (см. рис. B)
- ◆ **BG 2000-S / 100** (см. рис. C)

## ■ ОБСЛУЖИВАНИЕ ГОРЕЛКИ (см. рис. H, I, J, K)

1. После демонтажа горелки проверьте состояние электрода поджига (2) и электрода ионизации (7), теплоизоляции (6) и изолирующей прокладки (5). Замените их если необходимо.
2. Проверьте состояние горелочной трубы (1)
3. Установите горелку на место и проверьте процесс поджига газа.
4. Проверьте герметичность подсоединения газа.
5. Проверьте параметры процесса сгорания.

◆ ТАБЛИЦА ВОЗМОЖНЫХ НЕИСПРАВНОСТЕЙ

Устранение неисправности						
Проблемы:						
Конденсат в газоходе:						
Запах от продуктов сгорания:						
Недостаточный нагрев котла:						
Горелка блокируется после цикла зажигания:						
Насос:						
Недостаточно горячей воды:						
Циркуляционный насос не работает:						
Горелка не разжигается:						
Сработал предохранительный термостат:						
Причины:						
Дымоход плохо утеплен					X	1
Регулировочный термостат котла установлен на низкую t°		X		X	X	2
Дымоход засорен					X	3
Обратная тяга в дымоходе					X	4
Недостаточная вентиляция котельного помещения					X	5
Котёл нуждается в чистке		X		X	X	6
Горелка нуждается в чистке		X	X	X	X	7
Комнатный термостат установлен на низкую t°				X		8
Циркуляционный насос сломан или отключен		X		X		9
Переключатель "зима-лето" на котле в позиции "лето" или сломан	X	X		X		10
Недостаточно воды в системе	X	X	X	X	X	11
Терморегуляторы отопительных приборов закрыты				X		12
Воздух в системе отопления		X	X	X		13
Недостаточное давление газа		X	X	X		14
Диаметр газовой трубы недостаточен		X	X	X		15
Термостат котла сломан	X	X		X		16
Электрическая схема котла не заземлена (правильно)	X			X		17
Предохранитель в электросхеме перегорел	X	X		X		18
Воздух в системе отопления и в котле не был удален правильно	X	X	X	X		19
Интервал между интенсивным расходом воды слишком мал		X				20
Требуемый расход воды слишком велик		X				21
Комнатный термостат выключен или сломан		X		X		22
Переключатель "зима-лето" на котле сломан	X	X		X		23
Переключатель "зима-лето" на котле сломан	X	X	X	X		24
Главный выключатель котла выключен или сломан	X	X	X	X		25
Датчик NTC сломан	X	X		X		26
Сработал предохранительный термостат 95 °С на котле	X					27
Сработал защитный термостат с ручным перезапуском	X					28
Электронный блок сломан	X					29
Предохранитель электронного блока перегорел	X					30
Вентилятор горелки не работает	X					31
Регулятор PWM вентилятора не работает	X					32
Электрод поджига не работает или неправильно отрегулирован	X					33
Электрод ионизации не работает или неправильно отрегулирован	X					34
Плохое соединение штекера горелки и котла	X					35
Газовый клапан не открывается	X					36
Реле горелки сломано	X					37
Термостат котла сломан	X					38
Воздух в верхней части котлового контура	X					39
Датчик NTC неправильно установлен в защитную гильзу	X					40

◆ ТАБЛИЦА УСТРАНЕНИЯ НЕИСПРАВНОСТЕЙ

Устранение неисправностей	
Замените прокладку в соединении дымохода	1
Установите регулировочный термостат на большую температуру	2
Проверьте и прочистите дымоход	3
Проверьте и прочистите дымоход	4
Обеспечьте вентиляцию котельного помещения в соответствии с действующими правилами	5
Очистите котел и бойлер	6
Очистите котел и бойлер	7
Отрегулируйте комнатный термостат на необходимую температуру	8
Очистите или замените циркуляционный насос	9
Установите переключатель в положение "зима" или замените его	10
Заполните систему отопления и удалите из нее воздух	11
Откройте регуляторы отопительных приборов или отрегулируйте их	12
Заполните систему отопления и удалите из нее воздух	13
Убедитесь, что диаметр газопровода выбран правильно	14
Убедитесь, что диаметр газопровода выбран правильно	15
Замените температурный регулятор котла	16
Убедитесь, что электрическое подключение выполнено правильно	17
Замените предохранитель и найдите причину неполадки	18
Заполните систему отопления и удалите из нее воздух	19
Определите временной интервал по документации АСV	20
Определите временной интервал по документации АСV	21
Отрегулируйте комнатный термостат на необходимую температуру или замените его	22
Замените переключатель "зима-лето"	23
Замените переключатель "зима-лето"	24
Замените главный выключатель котла	25
Замените датчик NTC	26
Замените температурный регулятор котла	27
Проверьте работу температурного регулятор котла	28
Замените электронный блок	29
Замените предохранитель, найдите причину неисправности	30
Замените вентилятор горелки	31
Замените электронный блок если вентилятор работает без PWM	32
Замените электрод или отрегулируйте его правильно	33
Замените электрод или отрегулируйте его правильно	34
Присоедините штекер правильно	35
Замените газовый блок, проверив параметры настройки	36
Замените реле	37
Замените температурный регулятор котла	38
Заполните систему отопления и удалите из нее воздух	39
Вставьте датчик NTC в защитную гильзу	40



**ACV Russia**

125310, г. Москва  
Волоколамское ш., д.73, офис 727  
Тел. +7 (495) 645 7725  
+7 916 622 6926  
e-mail: mos@acv.ru