

# SPASE

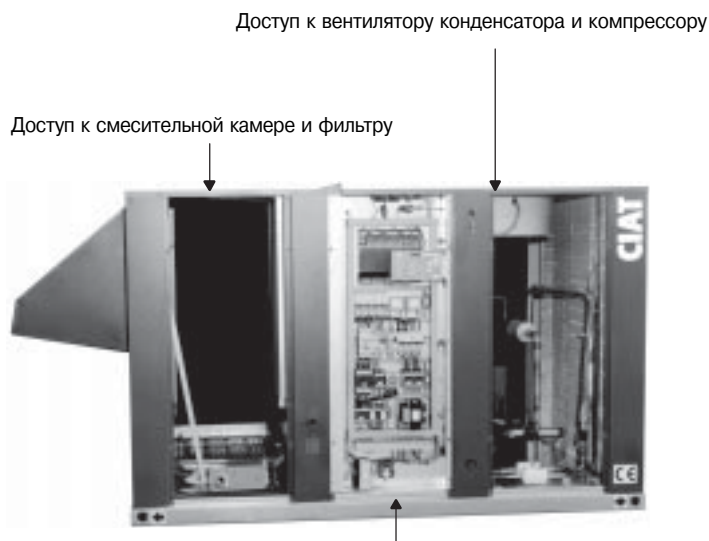
ZV - IZV / ZH - IZH

Автономные крышные  
кондиционеры «ROOF-TOP»

Доступ к вентилятору конденсатора  
и компрессору  
Доступ к смесительной камере  
и фильтру  
Доступ к электрическому щиту



# КРЫШНЫЙ КОНДИЦИОНЕР SPACE ZV - IZV 185



## СОДЕРЖАНИЕ

Введение .....	3
Получение агрегата .....	3
Идентификация оборудования .....	3
Гарантия .....	3
Техника безопасности .....	3
Выбор места установки .....	3
Рекомендации по монтажу .....	4
Погрузочно-разгрузочные работы и сборка .....	4
Подъем агрегата .....	5
Кожух на заборе наружного воздуха .....	8
Устройства управления и защиты .....	9
Отсек приточного вентилятора .....	10
Техническое обслуживание .....	12
Технические характеристики .....	13
Электрические характеристики .....	14
Масса (кг) .....	14
Проверки перед вводом в эксплуатацию .....	14
Работа агрегата .....	14
Ведомость технического контроля работы агрегата .....	15
Техническое обслуживание .....	16
Настройка устройств управления и защиты .....	16
Монтаж .....	16-28
Характеристики внутреннего (приточного) вентилятора .....	29
Предупреждающие знаки и их значения .....	31

## Введение

Кондиционеры SPACE являются агрегированными кондиционерами, предназначенными для кондиционирования и отопления крупных промышленных или общественных зданий (цехов, складов, торговых центров).

Все агрегаты проходят проверку и испытываются перед отгрузкой с завода. Агрегаты поставляются заправленными хладагентом.

## Получение агрегата

При получении оборудования, тщательно проверьте его состояние на предмет повреждений или нехватки комплектующих. В случае повреждения оборудования или неполной поставки, сделайте соответствующие отметки в транспортной накладной и направьте подтверждение заказным письмом в адрес транспортной компании в течение 48 часов после доставки.

Внимание: погрузка-разгрузка агрегата должна производиться с осторожностью и только в вертикальном положении (так как компрессоры держатся на виброизоляторах).

## Идентификация оборудования

На каждом агрегате имеется паспортная табличка с идентификационным номером, который указывается в последующей переписке.

## Гарантия

### • Оборудование, установленное на территории Франции

Предоставляется гарантия 12 месяцев с момента ввода в эксплуатацию, если он осуществляется не позднее, чем через 3 месяца после поставки оборудования.

Во всех других случаях гарантийный период составляет 15 месяцев со дня поставки.

Если ввод оборудования в эксплуатацию осуществлялся компанией СИАТ, или уполномоченным ею специалистом, гарантия полностью покрывает замену деталей, холодильных и электрических контуров, трудозатраты и транспортные расходы, возникшие по вине компании или проводимых ею монтажных работ.

Если ввод оборудования в эксплуатацию осуществлялся не компанией СИАТ, гарантия ограничивается заменой дефектных деталей и элементов холодильных и электрических контуров, установленных на заводе, за исключением случаев, когда неисправность происходит не по вине изготовителя.

### • Оборудование, установленное за пределами Франции

На изделия, поставляемые прямым или непрямым экспортом, во всех случаях предоставляется гарантия только на замену деталей на срок 18 месяцев с момента поставки оборудования.

Примечание: для получения более подробной информации, обратитесь к Условиям Гарантии компании СИАТ.

## Техника безопасности

При монтажных работах и техническом обслуживании крышных кондиционеров возможны несчастные случаи из-за наличия высокого напряжения или высокого давления хладагента в холодильных контурах.

Поэтому, к техническому обслуживанию и ремонту агрегатов должен допускаться только опытный и квалифицированный персонал. Однако такие работы как:

- очистка теплообменников,
- очистка и замена фильтров,

могут проводиться персоналом без специальной подготовки. Любые другие работы должны проводиться квалифицированным специалистом. Во время работы с агрегатом, тщательно соблюдайте меры предосторожности, указанные в руководстве по техническому обслуживанию. На агрегате находятся предупреждающие знаки, напоминающие о мерах предосторожности. Общим правилом является соблюдение действующих требований техники безопасности.

**Внимание: перед проведением работ с агрегатом, убедитесь, что отключено электропитание.**

## Выбор места установки

Место для установки агрегата следует выбирать с особой тщательностью. Следует соблюдать следующие меры предосторожности:

- Необходимо определить несущую способность кровли.
- Место установки агрегата должно быть легко доступным для проведения технического обслуживания и очистки агрегата. Предусмотрите зону для обслуживания вокруг агрегата и уделите особое внимание свободной циркуляции воздуха через теплообменник конденсатора.
- Агрегат должен устанавливаться на абсолютно горизонтальную поверхность.
- Предусмотрите под агрегатом достаточное пространство для защиты от затопления водой или заноса снегом.
- Не рекомендуется располагать агрегат так, чтобы теплообменник конденсатора был обращен против преобладающего направления ветров.
- Уровень шума: данные агрегаты разработаны для малошумной работы. Тем не менее, шум, излучаемый агрегатом, следует учесть при проектировании системы:
- факторы окружающей среды (жилая застройка)
- акустические замеры
- при необходимости, соответствующие меры по борьбе с шумом,
- меры, принимаемые в процессе монтажа.

## Рекомендации по монтажу

### • Зона обслуживания

Необходимо обеспечить свободный доступ к агрегату для проведения следующих работ:

#### – Техническое обслуживание

- Очистка и замена фильтров
- Осмотр и проверка элементов (вал вентилятора, замена ремней, демонтаж узлов и т.п.).

Для проведения данных работ нужно знать расположение панелей и дверок для обслуживания различных элементов.

#### – Очистка теплообменника конденсатора

- На входе и выходе наружного воздуха не должно быть никаких препятствий.
- Не располагайте агрегат так, чтобы теплообменник конденсатора и отверстие забора наружного воздуха были обращены против преобладающего направления ветров.
- Не устанавливайте агрегат в замкнутом пространстве.
- Убедитесь, что вблизи отверстия забора наружного воздуха нет вытяжных шахт, вентиляторов, выступов кровли и т.п.
- Не должно быть препятствий, блокирующих отверстие забора воздуха на охлаждение конденсатора; избегайте рециркуляции воздуха на конденсаторе.

**Требуемое свободное пространство  
вокруг агрегата : 1,50 м**

### • Выравнивание агрегата

Убедитесь, что агрегат и опорное основание горизонтальны. Это необходимо для нормальной работы дренажной системы (отвода конденсата).

## Погрузочно-разгрузочные работы и сборка

### • Предварительные мероприятия

Крышные кондиционеры предназначены для наружного монтажа. Перед началом подъемных работ и сборки, монтажник должен обратить внимание на следующее:

- Подъемные работы потребуют применения механизмов большой грузоподъемности, которые могут различаться, в зависимости от конкретной ситуации. Существуют различные способы установки агрегата на кровлю : вертолеты, подъемные краны и т.д.
- Выровняйте агрегат, используя раму основания агрегата как образец. Допустимое отклонение от горизонтали составляет  $\pm 5$  мм на погонный метр во всех направлениях. Порядок монтажа опорной рамы указан в соответствующем руководстве.
- Убедитесь, что используемые стропы, ремни и элементы крепления соответствуют весу агрегата (массы агрегатов приведены на стр. ... ).

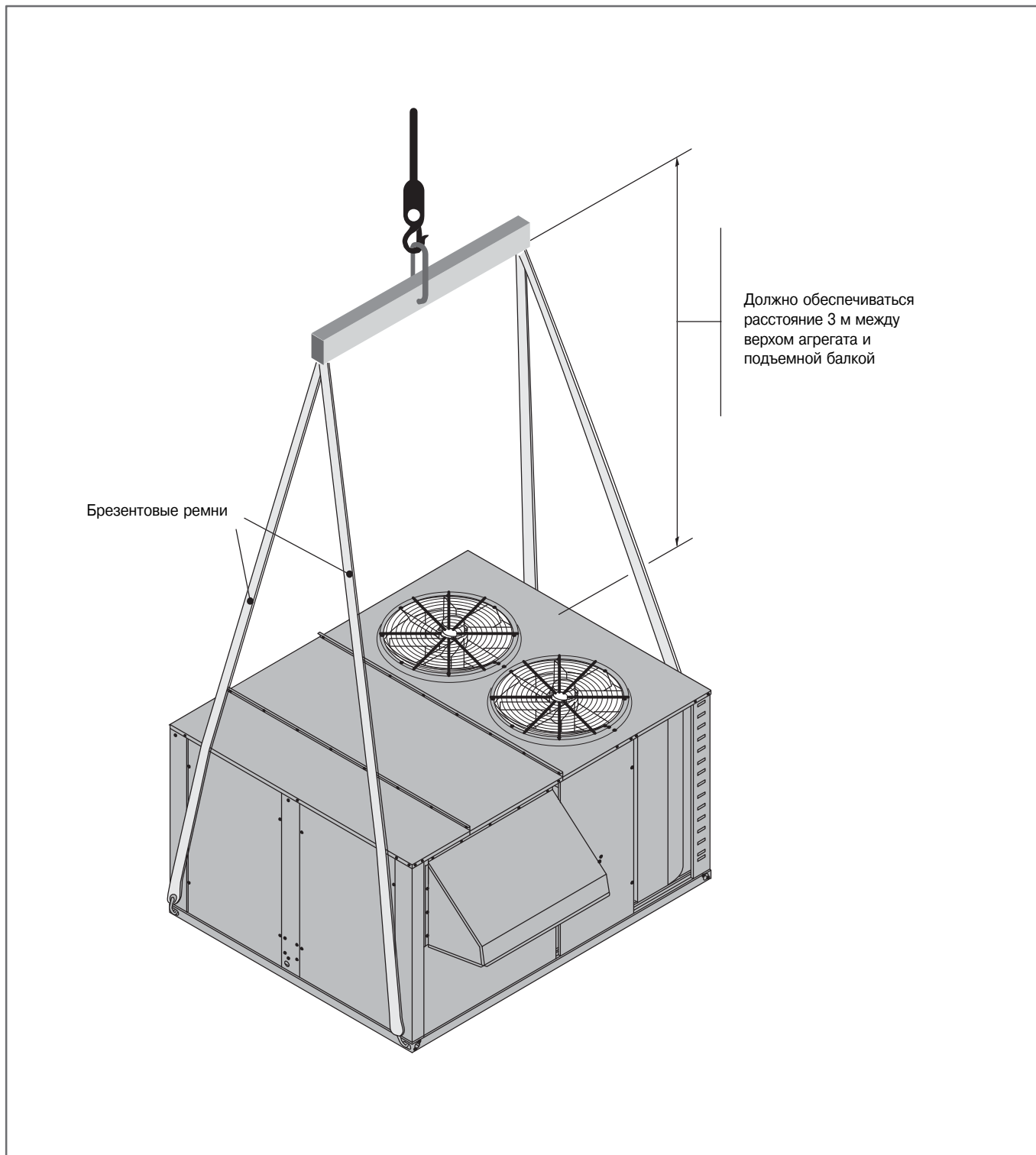
- Перед началом установки, убедитесь, что все панели агрегата зафиксированы.

- Обеспечьте необходимое свободное пространство для работы и технического обслуживания агрегата.

### • Подъем и установка агрегата в рабочее положение

- На раме основания агрегата имеются отверстия для подъема.
- Закрепите подъемные стропы в отверстиях для подъема (см. рис. на стр. ... для правильной компоновки талка во избежание повреждения корпуса агрегата).
- Перед окончательной установкой агрегата, закрепите самоклеющуюся уплотнительную прокладку по периметру и на поперечных балках рамы основания (см. руководство по монтажу опорной рамы).
- Установите агрегат в рабочее положение.
- Проверьте расположение отверстий для забора и выброса воздуха.
- После того, как агрегат установлен в рабочее положение, снимите подъемные приспособления и тщательно проверьте, что агрегат установлен горизонтально.

## Подъем агрегата



- **Примечания:**

- Перед подъемом агрегата, убедитесь, что все панели прочно зафиксированы.
- Закрепите крючья строп в отверстиях в раме основания агрегата.
- В любом случае, агрегат устанавливается одним из следующих способов:
- На опорной раме, которая интегрируется в конструкцию кровли на этапе строительства (рама поставляется компанией СИАТ как дополнительная принадлежность). При данном способе установке воздуховоды подсоединяются к агрегату под опорной рамой агрегата (см. руководство по монтажу опорной рамы).
- На опорном каркасе : воздуховоды подсоединяются непосредственно к агрегату снизу или сбоку.

## – Предварительные мероприятия:

Перед началом монтажных работ и подсоединением воздухопроводов, необходимо уточнить следующие детали:

Направление движения воздуха (проверить расположение воздухозабора и притока).

Скорости воздуха (секции забора воздуха и нагнетания : см. техническое руководство).

При необходимости, предусмотреть гибкие вставки.

Уровень шума приточного вентилятора (см. описание акустических характеристик агрегата).

Герметичность и изоляция воздухопроводов : воздухопроводы должны быть изолированы и иметь защитное покрытие от грязи и водяных паров.

Если агрегат установлен на опорном каркасе, предусмотрите прокладки между основанием агрегата и опорной рамой (в комплект поставки не входит).

## а) Подключение водяного воздухонагревателя (поставляется по заказу)

### – Предварительно

Прежде всего проверьте не поврежден ли теплообменник воздухонагревателя, не пробиты ли трубки : влага на калачах, коллекторах и т.д. Проверьте направление течения воды : оно обозначено специальными значками на трубопроводах.

Водяной воздухонагреватель оснащен:

- Трехходовым регулирующим клапаном.
- Капиллярным термостатом защиты от замораживания с ручным возвратом в исходное положение.
- Ручным воздушным клапаном в верхней точке водяного контура.
- Сливным краном.
- Запорными клапанами (по заказу).
- Балансировочным клапаном (по заказу).

## – Гидравлические соединения

Для прокладки водяных трубопроводов предусмотрен проход в основании агрегата и зарезервировано пространство в опорной раме (дополнительная принадлежность). Гидравлические соединения выполняются непосредственно внутри агрегата (откройте панель для обслуживания приточного вентилятора/теплообменника). Теплообменник снабжен двумя латунными муфтами с резьбой.

По отдельному заказу возможна поставка гибких подводок.

Во всех случаях, пользуйтесь чертежами с установочными размерами.

## – Заполнение теплообменника водой

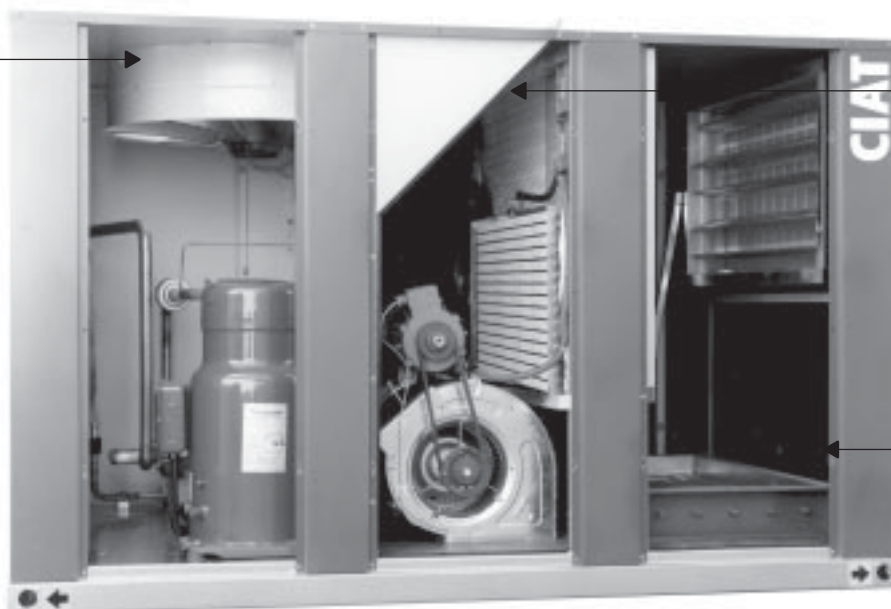
Для заполнения теплообменника водой выполните следующую процедуру:

- 1) При подаче воды, откройте воздушный клапан в верхней точке водяного контура, поворотом на 1/4.
- 2) Постепенно прикрывайте воздушный клапан, когда из него начнет выливаться вода.
- 3) Перекройте подачу воды.
- 4) Подождите несколько минут для того, чтобы пузырьки воздуха собрались в верхней точке контура.
- 5) Снова выпустите воздух через воздушные клапаны.
- 6) Добавьте воды.
- 7) Повторите действия по пунктам 3, 4, 5 и 6.
- 8) Включите циркуляционный насос горячей воды.
- 9) Выключите насос.
- 10) Повторите действия 4, 5, 6, 8 и 9, пока отсутствие шума и бурления не покажет, что в водяном контуре не осталось воздуха.
- 11) Удалите воздух в статическом режиме (при выключенном насосе) через 24 часа работы системы.

## – Подключение электронагревателя (поставляется по заказу)

Электронагревательные элементы смонтированы на скользящих направляющих для облегчения установки или

Доступ  
– к вентилятору конденсатора  
– к компрессору



Доступ  
– к водяному теплообменнику  
– к электронагревателю  
– к приточному вентилятору

Доступ  
– в камеру смешения  
– к фильтрам

возможной замены. Они устанавливаются на заводе.

Электронагреватель оснащен:

- Защитным термостатом
- Экранированными элементами из нержавеющей стали
- Электрическими соединениями : электронагревательные элементы устанавливаются и подключаются на заводе.
- С электронагревателем поставляется датчик протока воздуха (см. работу агрегата на стр. ...)

### - Подключение трубопровода отвода конденсата

Крышный кондиционер работающий в режиме охлаждения, оснащен поддоном для сбора конденсата, который расположен под теплообменником воздухоохладителя. Трубопровод отвода конденсата подсоединяется монтажной организацией.

Дренажный трубопровод должен оснащаться сифоном и, по возможности защитой от замораживания.

#### • Монтаж:

- 1) Закрепите трубку из ПВХ на патрубке отвода конденсата.
- 2) Сверните трубку так, чтобы получилась петля не менее Ø100 мм.



Трубопровод отвода конденсата  
Наружный Ø 35 мм

- 3) Залейте дренажную трубку водой.
- 4) Проверьте герметичность соединения трубки с патрубком отвода конденсата.

#### • Прочистка сифона

- 1- Отсоедините ПВХ трубку.
- 2- Убедитесь, что нет препятствий потоку воды.
- 3- Вновь присоедините ПВХ трубку.
- 4- Проверьте герметичность

#### Очистка поддона для сбора конденсата

- 1- Снимите панель для обслуживания вентилятора и дополнительного теплообменника.
- 2- Медленно вылейте 2 литра воды на нижнюю часть оребрения воздухоохладителя.
- 3- Вода стечет в поддон для сбора конденсата и оттуда в сифон.
- 4- Проверьте таким способом герметичность дренажной системы.

## б) Электрические соединения

Вся электропроводка должна выполняться в соответствии с требованиями ПУЭ.

Во всех случаях, пользуйтесь электрической схемой, прилагаемой к агрегату.

### - Предварительно

Соблюдайте параметры электропитания, указанные на паспортной табличке.

Напряжение питания не должно выходить за указанные пределы.

Кабель электропитания: кабель подбирается по следующим параметрам:

- Максимальный номинальный ток (см. электрические характеристики на стр. ... и ... )
- Расстояние между агрегатом и источником питания.
- Предусмотренная защита.
- Режим эксплуатации нейтрали.

Соблюдайте требования действующих норм NFC 15-100 и специальных норм.

### - Кабельные проходы

Для прохода кабелей предусмотрены отверстия (см. сборочные чертежи на стр. с ... по ... ).

### - Электрическая проводка (см. электрическую схему, прилагаемую к агрегату).

Электрическая проводка выполняется следующим образом:

- Подключение силового контура:  
400 В +6% -10% - 3ф – 50 Гц + Земля или  
230 В\* +6% -10% - 3ф – 50 Гц + Земля
- \* Стандартное напряжение во Франции
- Защитный проводник подключается к клемме заземления.
- Возможно подключение сухих контактов или соединителей к клеммным колодкам (сигнал загрязнения фильтров, общей неисправности и т.п.) для дистанционного мониторинга рабочего состояния и неисправностей.
- Автоматическое управление (клеммы: таймер...).

# Кожух на заборе наружного воздуха

Кожух поставляется отдельно в разобранном виде.

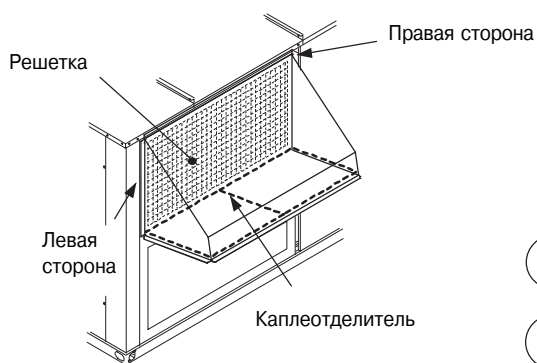
Кожух состоит из 6 элементов:

- 1 козырька для защиты от дождя – поз. 4
- 1 правой стенки для защиты от дождя – поз. 2
- 1 левой стенки для защиты от дождя – поз. 1
- 1 заднего уголка – поз. 5
- 1 переднего уголка – поз. 6
- Винтов и гаек
- Самоклеющегося уплотнения
- Комплекта каплеотделителя (по заказу).

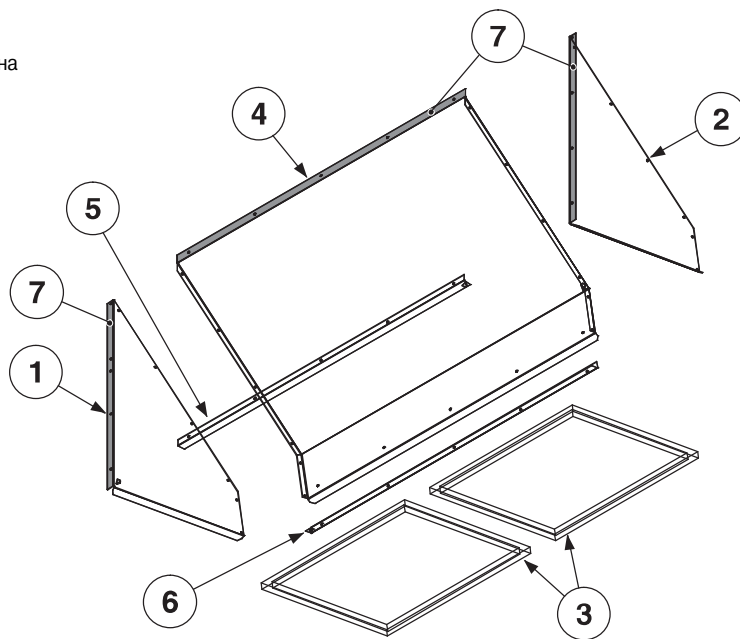
## Порядок сборки

- Прикрепите 1 к внутренней поверхности 4
- Прикрепите 2 к внутренней поверхности 4
- Прикрепите 6 к внутренней поверхности 4
- Прикрепите 5 к агрегату
- Закрепите собранный кожух на агрегате
- Вставьте элементы каплеотделителя

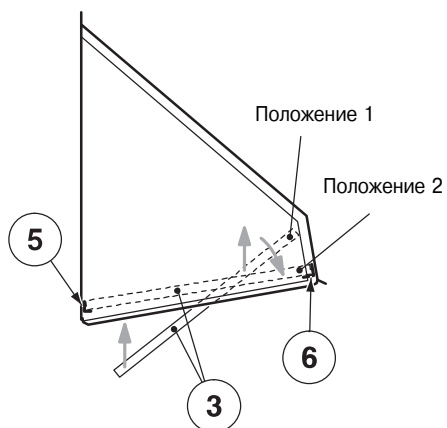
ОКОНЧАТЕЛЬНЫЙ ВИД ПОСЛЕ УСТАНОВКИ НА АГРЕГАТЕ



АКСОНОМЕТРИЧЕСКОЕ ИЗОБРАЖЕНИЕ ПО ЧАСТЯМ



УСТАНОВКА КАПЛЕОТДЕЛИТЕЛЯ



В положении 1, вставьте каплеотделитель в кожух так, чтобы он опирался на уголок 5, затем опустите каплеотделитель в положение 2 на уголок 6.



- **Модуль вытяжного вентилятора (дополнительная принадлежность)**

- **Функции**

Модуль вытяжного вентилятора поставляется отдельно и монтируется на месте.

Вытяжной вентилятор позволяет снять лишнее избыточное давление в помещении и удаляет загрязненный воздух.

Вытяжной вентилятор работает совместно с экономайзером и может удалять объем воздуха до 50% от номинального расхода.

Управление модулем вытяжного вентилятора осуществляется путем плавного открытия клапана наружного воздуха экономайзера.

Рабочая точка вытяжного вентилятора задается реле напряжения (см. электрическую схему).

Пример: 5В = включение вытяжного вентилятора, когда воздушные клапаны открыты на 50%.

## **Устройства управления и защиты**

- **Реле высокого и низкого давления (стандартная комплектация)**

- **Реле низкого давления**

Данные реле выполняют защитную функцию. Они установлены на линии всасывания компрессоров и контролируют низкое давление. Если давление опускается ниже заданного значения, отключается питание защищаемого компрессора (см. таблицу настроек на стр. ...). Реле возвращаются в исходное положение автоматически.

- **Реле высокого давления**

Данные реле выполняют защитную функцию. Они установлены на линии нагнетания компрессоров и контролируют высокое давление. Если давление поднимается выше заданного значения, отключается питание защищаемого компрессора (см. таблицу настроек на стр. ...).

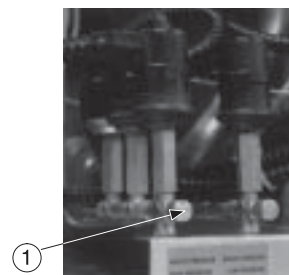
В целях безопасности, реле высокого давления имеют ручной возврат в исходное положение.

Штуцеры отбора давления снабжены клапанами Шредера (поз. 1).

Реле давления смонтированы на калиброванных отверстиях, для сведения к минимуму потерь хладагента при демонтаже.

- **Реле загрязнения фильтра (по заказу)**

Функция: данное реле соединено со штуцерами отбора давления до и после фильтра по ходу воздуха, и служит для контроля перепада давления на фильтре. Если значение перепада давления превысит установленное значение, которое в два раза больше перепада давления на чистом фильтре, сухие контакты на клеммной колодке позволят дистанционно визуализировать эту неисправность.



- **Реле протока воздуха (по заказу)**

Функция: данное реле соединено со штуцерами отбора давления до и после теплообменника по ходу воздуха, и служит для контроля протока воздуха через теплообменник. Если контролируемое давление меньше установленного значения, компрессор отключается (см. таблицу на стр. 20).

- **Главный защитный выключатель (в комплекте)**

Функция: позволяет разомкнуть контур электропитания агрегата в случае аварии. Рукоятка главного выключателя находится снаружи электрического щита.

Главный выключатель является прерывателем цепи, а не устройством защиты от перегрузок, перенапряжения и т.п...

Рукоятку выключателя можно зафиксировать при помощи замка (не поставляется).



- **Детектор дыма (по заказу)**

Соответствует Французским нормам NF S 61-961.

Автономное спусковое устройство, срабатывающее в случае присутствия дыма.

Внимание : При обнаружении присутствия дыма, детектор дыма выключает агрегат (компрессор, приточный вентилятор), открывает клапан наружного воздуха и закрывает клапан рециркуляции.

Возврат в рабочее состояние возможен только после вмешательства специалиста, который должен вручную вернуть кнопку детектора в исходное положение.

Детектор дыма расположен рядом с приточным вентилятором.

- **Фильтры (доступ к фильтрам см. на стр. с ... по ...)**

В стандартной комплектации агрегат оборудован фильтрами класса G3, толщиной 25 мм.

**По заказу:** фильтры класса G4, толщиной 50 мм.

## **Отсек приточного вентилятора**

- **Параллельность шкивов**

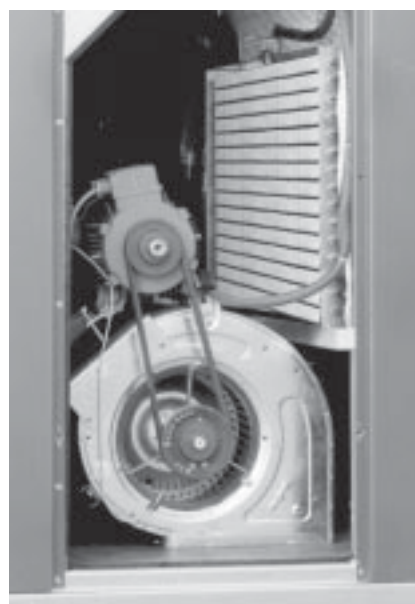
Проверьте параллельность шкивов, приложив линейку к плоской поверхности шкива.

При необходимости, отрегулируйте параллельность шкивов при помощи четырех болтов, фиксирующих электродвигатель на плите основания. Этого можно добиться после ослабления натяжения приводных ремней в соответствии со следующей процедурой.

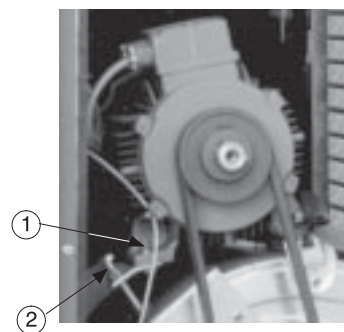
- **Натяжение ремней**

Проверьте нормальное натяжение ремней следующим способом:

- При помощи гаечного ключа, ослабьте натяжение ремней, окруживая болт (поз. 2).



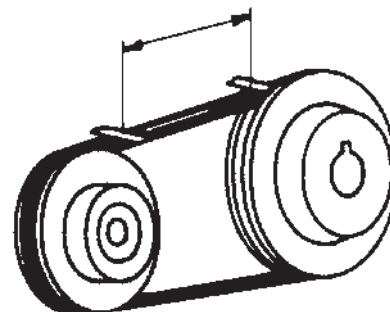
- Когда ременный привод достаточно ослаблен, извлеките ремни из канавок шкивов.
- Приклейте поперек ремня два отрезка липкой ленты на расстоянии 250мм (необходимо отмерить расстояние очень точно).
- Установите ремень на место и натяните его, вращая натяжной винт (поз. 2), до тех пор, пока расстояние между отрезками липкой ленты не будет равно 252 мм. При этом удлинение составит 0,8 %.
- Проверьте правильность натяжения ремней.
- Убедитесь, что рабочее колесо вентилятора свободно вращается рукой.



## • Замена двигателя приточного вентилятора

Порядок действий следующий:

- 1– Снимите панель для обслуживания приточного вентилятора – см. сборочные чертежи.
- 2– Закройте теплообменник листом картона.
- 3– Отверните натяжной винт (поз. 2), чтобы ослабить крепление двигателя. Когда крепление достаточно ослаблено, извлеките ремни из канавок шкивов. Полностью выверните три болта, фиксирующие двигатель (поз. 1).
- 4– Демонтируйте неисправный двигатель.
- 5– Установите новый электродвигатель, действуя в обратной последовательности.
- 6– Отрегулируйте натяжение ременного привода.
- 7– Убедитесь, что рабочее колесо вентилятора свободно вращается рукой.
- 8– Установите на место панель вентиляторного отсека.



## • Проверка люфта в подшипниках двигателя и вентилятора

Люфт в подшипниках проверяют, держась за шкив, энергичными возвратно-поступательными движениями вала со шкивом в направлении оси вала.

## • Замена подшипников двигателя

Замена подшипников непрактична, если выполняется не в специализированных мастерских.

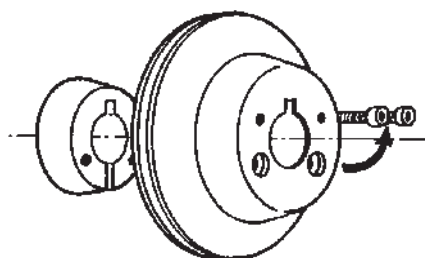
Рекомендуется обратиться в ближайший сервисный центр, обслуживающий двигатели данного производителя.

## • Демонтаж шкива вентилятора

При помощи шестигранной отвертки №5, полностью выверните два винта с шестигранной головкой, которые фиксируют шкив на муфте.

Вставьте винты в другую пару отверстий (без углублений для головок винтов) и, поочередно подкручивая винты, сдвиньте шкив с конусной муфты.

Очистите конец вала, который входит в подшипник, растворителем. Если есть следы ржавчины, удалите их тонкой наждачной бумагой.



# Техническое обслуживание

Систематическое техническое обслуживание крышных кондиционеров гарантирует нормальную работу. Периодичность технического обслуживания приведена ниже в таблице.

Величины, указанные в таблице, даны только для справки и не учитывают всех факторов, которые могут влиять на продолжительность срока службы агрегата.

Элементы	1 месяц	3 месяца	6 месяцев	12 месяцев и 1 раз в год
Фильтры	- Очистка			- Возможна замена фильтров
Теплообменники		- Возможна очистка		- Проверка система отвода конденсата
Вентиляторы		- Натяжение ремней		
Электроцит	- Затяжка соединений			- Затяжка соединений - Проверка элементов
Холодильный контур			- Проверка работы термодинамического цикла	- Проверка элементов
Электрический нагреватель	- Затяжка соединений	- Возможна очистка		- Затяжка соединений - Проверка элементов

## • Обслуживание фильтров

Срок службы фильтров в основном зависит от степени очистки и загрязненности очищаемого воздуха.

Качество очистки не может быть обеспечено фильтрующим материалом, чья структура нарушена при проведении сервисных работ.

Требуемое оборудование для обслуживания: сопло и сжатый воздух.

## • Замена фильтров

Для доступа к фильтрам, откройте дверцу камеры смешения, повернув фиксаторы на 1/4 оборота.

Установите новые или очищенные фильтры на место, действуя в обратной последовательности, убедитесь, что фильтры правильно установлены в направляющих, перед тем, как затянуть фиксаторы.

## • Регенерация фильтрующего материала

Материал фильтра может быть регенерирован струей сжатого воздуха. Струю сжатого воздуха следует направлять в направлении, противоположном движению очищаемого воздуха.

Сопло сжатого воздуха не должно находиться слишком близко к материалу фильтра, в противном случае материал фильтра может быть поврежден. Не рекомендуется дальнейшее использование фильтра после пяти регенераций.

## • Обслуживание теплообменников (воздухоохладителя непосредственного испарения хладагента, воздушного конденсатора, водяного воздухонагревателя)

Требуемое оборудование для обслуживания: сопло и сжатый воздух.

Способ очистки: продувка пыли, скапливающейся на входе в теплообменник. Продувка сжатым воздухом осуществляется в направлении, противоположном нормальному потоку воздуха.

Сопло сжатого воздуха не должно находиться слишком близко к оребренной поверхности, в противном случае оребрение может быть повреждено.

# Технические характеристики

## SPACE

Се- рия	Характеристики		Типоразмер										
			80	95	120	155	185	255	315	376	450	510	630
ZV ZH	Режим охлаж- дения	Холодопроизводитель- ность (1), кВт	18,9	22,7	29,7	37,3	43	59,4	74,6	86	104,8	118,8	149,2
		Потребляемая мощность (3), кВт	8	9,1	12,2	15,3	17,6	24	30	34,2	42,6	48,6	60,9
IZV IZH	Режим нагрева	Теплопроизводитель- ность (2), кВт	19,8	23,1	30,3	38,2	44,7	60,6	76,4	89,4	106,8	121,2	152,8
		Потребляемая мощность (3), кВт	6,6	7,6	10,2	12,8	14,8	19,6	25,6	28,6	35,6	40	52,1
ZV IZV ZH IZH	Вентилья- торы конден- сатора	Номинальный расход воздуха, м <sup>3</sup> /ч	8000	8000	13000	19000	20000	20000	23000	40000	40000	46000	54000
		Тип	Осевой										
		Число / диаметр	1/630	1/630	1/710	1/800	1/800	1/810	1/880 1/630	2/800	2/800	2/910	2/500 2/630
		Потребляемая мощность, кВт	0,72	0,72	0,98	1,45	1,45	1,45	1,45 0,45	2x1,45	2x1,45	2x1,6	2x1,45 x 2x0,45
		Скорость вращения, об/мин	870	870	900/ 680	880/ 630	880/ 630	880/ 630	880/ 630 860/ 650	880/ 630	880/ 630	880/ 610	880/ 630 860/ 650
	Приточ- ный вентилья- тор	Номинальный расход воздуха, м <sup>3</sup> /ч	4000	4600	6000	7000	9000	12000	14000	18000	18400	24000	28000
		Внешнее статическое давление, Па	См. таблицу с характеристиками вентиляторов на стр. ... и ...										
		Тип	Радиальный										
		Число	1	1	1	1x2	1x2	1	1	1x2	1x3	1x3	1x3
		Полная потребляемая мощность, кВт	См. таблицу с характеристиками вентиляторов на стр. ... и ...										
	Скорость вращения, об/мин	См. таблицу с характеристиками вентиляторов на стр. ... и ...											
	Фильтр	Эффективность	G3 очищаемый										
		Число и размеры фильтрующих элементов	2x(615x627x25)				2x(630 x882 x25)	4x(590x635 x25)	4x(740 x635 x25)	4x(630 x635 x25)	8x(950x635x25)		
ZV IZV	Вытяжной вентилья- тор	Тип	Осевой										
		Число / диаметр	1	1	1	1	1	1	2	2	2	2	3
		Полная потребляемая мощность, Вт	100	100	100	150	150	150	300	300	300	300	350
		Скорость вращения, об/мин	1200	1200	1200	1380	1380	1380	12380	1380	1380	1380	1380
		Расход воздуха, м <sup>3</sup> /ч	1900	1900	1900	2400	2400	2400	4800	4800	4800	4800	7200
ZV IZV ZH IZH	Компрес- сор	Тип	Герметичный поршневой				Спи- раль- ный	Герметич- ный поршневой	Спи- раль- ный	Герметичный поршневой			
		Тип масла	Белое минеральное масло MANEUROP 160 P										
		Объем масла	1,92	4	4	4	6,6	2x4	2x4	2x6,6	4x4	4x4	4x4
		Число и мощность, кВт	1/7	1/8	1/10	1/13	1/14	2/10	2/13	2/14	2/8 2/10	4/10	4/13
		Число контуров	1	1	1	1	1	2	2	2	2	2	2
		Число ступеней производительности	1	1	1	1	1	2	2	2	2	2	2
Хладагент	Тип	R-22											
		Масса заправленного хладагента ZV-ZH, кг	5,5	7	5,4	7,3	10	2x8,2	2x8,1	2x10,2	2x11,5	2x16	2x17
		Масса заправленного хладагента IZV-IZH, кг	7,1	7,5	7	7	10,1	2x7	2x8,1	2x11	2x13	2x16,6	2x15,5
Диаметр патрубка отвода конденсата, мм		35											

(1) Значения холодопроизводительности приведены для следующих условий: температура наружного воздуха 35°C, температура воздуха, забираемого из помещения 27°C по сухому термометру/19°C по мокрому термометру.

(2) Значения теплопроизводительности приведены для следующих условий: температура наружного воздуха 7°C, температура воздуха, забираемого из помещения 19°C.

(3) Суммарная мощность, потребляемая компрессором и вентиляторами.

# Электрические характеристики

## SPACE

Типоразмеры	Максимальный номинальный ток* (А)										
	80	95	120	155	185	255	315	376	450	510	630
Базовый агрегат (А)	27	26	32	43	46	62	82	89	113	124	163
Вентилятор с повышенным статическим давлением (по заказу) (А)	3	3	5	5	10	10	12	12	16	16	19
Вытяжной вентилятор (по заказу) (А)	0,2	0,2	0,2	0,4	0,4	0,4	0,8	0,8	0,8	0,8	1,2
Мощность, кВт	21,6		27			32,4		43,2		54	
Электронагреватель (по заказу) (А)	31		39			47		63		78	
Агрегат	Пусковой ток										
	82	81	108	134	158	137	173	198	185	195	250

\*Максимальный номинальный ток равен сумме номинальных токов всех элементов.

## Масса (кг)

### SPACE

Типоразмеры	Максимальный номинальный ток* (А)										
	80	95	120	155	185	255	315	376	450	510	630
ZV-ZH	441	460	516	530	540	828	845	925	1405	1620	1660
IZV-IZH	460	470	525	540	550	840	860	940	1435	1650	1690
Экономайзер с кожухом на воздухозаборе	30	30	30	30	33	33	33	35	40	40	40
Клапан наружного воздуха	26	26	26	26	28	28	28	30	35	35	35
Вытяжная система	40	40	40	40	40	40	40	60	60	60	60
Водяные теплообменники											
Электронагреватели	10	10	12	12	12	15	15	18	18	20	20
Регулируемая опорная рама	<b>227</b>	227	227	241	241	318	318	348	447	447	447

## Проверки перед вводом в эксплуатацию

Запрещается запускать агрегат без соблюдения следующих мер предосторожности:

- Убедитесь, что все электрические зажимы затянуты и все электрооборудование на месте.
- Убедитесь, что напряжение в сети питания соответствует указанному на паспортной табличке агрегата и не выходит за допустимые пределы ( $\pm 5\%$  от номинального напряжения).
- Проверьте, находился ли подогреватель картера во включенном состоянии в течение нескольких часов (6 часов).
- Проверьте выполнены ли все электрические соединения (подвод электропитания, термостаты, и т.п.).
- Проверьте направление вращения вентиляторов:
  - вентилятора конденсатора
  - приточного вентилятора
  - вытяжного вентилятора (поставляется по заказу)

## Работа агрегата

### • Последовательность рабочих операций стандартного агрегата

Перед подключением к сети электроснабжения, убедитесь, что выполнены все остальные электрические соединения, выполняемые на месте установки.

Включите подогреватель картера заблаговременно (за 6 часов) до запуска агрегата. Проверьте нормальную работу подогревателя: при включенном подогревателе картер должен быть теплым на ощупь.

Инструкции по эксплуатации электронных контроллеров MRS 2, SPACE CONTROL, приведены в соответствующих руководствах.

Примечание: в период использования установки, подача электропитания на электрический щит должна быть непрерывной с тем, чтобы подогреватели картера продолжали работать даже когда компрессоры выключены.

## • Приточный вентилятор

Перед запуском агрегата, необходимо выполнить следующие действия:

- 1– Снимите панель для обслуживания приточного вентилятора
- 2– Проверьте, соответствуют ли параметры в сети электропитания параметрам, указанным на паспортной табличке электродвигателя вентилятора.
- 3– Установите панель для обслуживания приточного вентилятора на место.
- 4– Включите электродвигатель вентилятора в принудительном режиме, при помощи кВ – контактора.
- 5– Измерьте потребляемый ток и сравните его с током, указанным на паспортной табличке электродвигателя (пункт 2); отклонение не должно превышать +6% или – 10%.

Рекомендуется отрегулировать скорость вращения вентилятора.

## Ведомость технического контроля работы агрегата

Дата ввода в эксплуатацию:

Номер подтверждения о получении заказа:

Организация, осуществившая монтаж:

Место установки:

Обозначение агрегата:

Типоразмер:

Число холодильных контуров:

## Дополнительные принадлежности и аксессуары

- Малозумное исполнение
- Секция экономайзера
- Нерегулируемый клапан забора наружного воздуха
- Клапан забора наружного воздуха с приводом
- Модуль вытяжного вентилятора
- Водяной воздухонагреватель
- Регулирующий клапан
- Электрический воздухонагреватель ... кВт, 2 ступени
- Реле протока воздуха
- Детектор дыма
- Термостат защиты от пожара
- Реле загрязнения фильтра
- Биостатический фильтр класса G4
- Повышенное статическое давление вентилятора
- Возможность круглогодичной эксплуатации
- Программируемый комнатный термостат SPACE CONTROL
- Контроллер MRS 2 с регулированием по температуре
- Контроллер MRS 2 с регулированием по энтальпии
- Контроль качества воздуха
- Пульт дистанционного управления для MRS 2

	Дата	Время				
<b>Компрессор</b>	Давление всасывания,	бар				
	Температура всасывания,	°C				
	Давление конденсации,	бар				
	Температура конденсации,	°C				
<b>Теплообменник непосредственно го испарения хладагента</b>	Температура жидкости на входе	°C				
	Температура газа на выходе	°C				
	Температура воздуха на входе	°C				
	Температура воздуха на выходе	°C				
<b>Воздушный конденсатор</b>	Температура воздуха на входе	°C				
	Температура воздуха на выходе	°C				
	Температура жидкости на входе	°C				
	Температура жидкости на выходе	°C				
Номинальное напряжение,	В					
Напряжение на клеммах,	В					
Ток, потребляемый электродвигателями (наружная секция)						
Ток, потребляемый электродвигателями (внутренняя секция)						
Проверка механических элементов: трубопроводов, резьбовых соединений...						
Проверка плотности электрических соединений						
Очистка теплообменника конденсатора, фильтров, внутренних теплообменников						
Проверка уставок и работы системы регулирования						
Режим оттайки с реверсированием цикла						



## Техническое обслуживание

Снятие показаний и проверки, описанные на предыдущей странице, должны проводиться не менее 2 раз в год и каждый раз, когда агрегат, эксплуатируемый сезонно, запускается снова.

Содержите агрегат в чистоте.

**Для того, чтобы быть уверенными в нормальной работе агрегата и воспользоваться всеми пунктами гарантии, заключите договор на техническое обслуживание с монтажной организацией или с авторизованным сервисным центром.**

## Настройка устройств управления и защиты

Описание систем регулирования приведены в соответствующих руководствах.

Устройство управления	Обозначение на схеме	Выполняемая функция	Настройка
Реле высокого давления Контур 1 Ручной возврат в исходное положение	HP1	Защита компрессора контура 1	Размыкание 28±0,5 бар Замыкание <23±0,5 бар
Реле высокого давления Контур 2 Ручной возврат в исходное положение	HP2	Защита компрессора контура 2	Размыкание 28±0,5 бар Замыкание <23±0,5 бар
Реле низкого давления Контур 1 (автоматическое)	BP1	Защита компрессора контура 1	Размыкание 0,5±0,2 бар Замыкание 2±0,2 бар
Реле низкого давления Контур 2 (автоматическое)	BP2	Защита компрессора контура 2	Размыкание 0,5±0,2 бар Замыкание 2±0,2 бар

## Настройка устройств управления и защиты

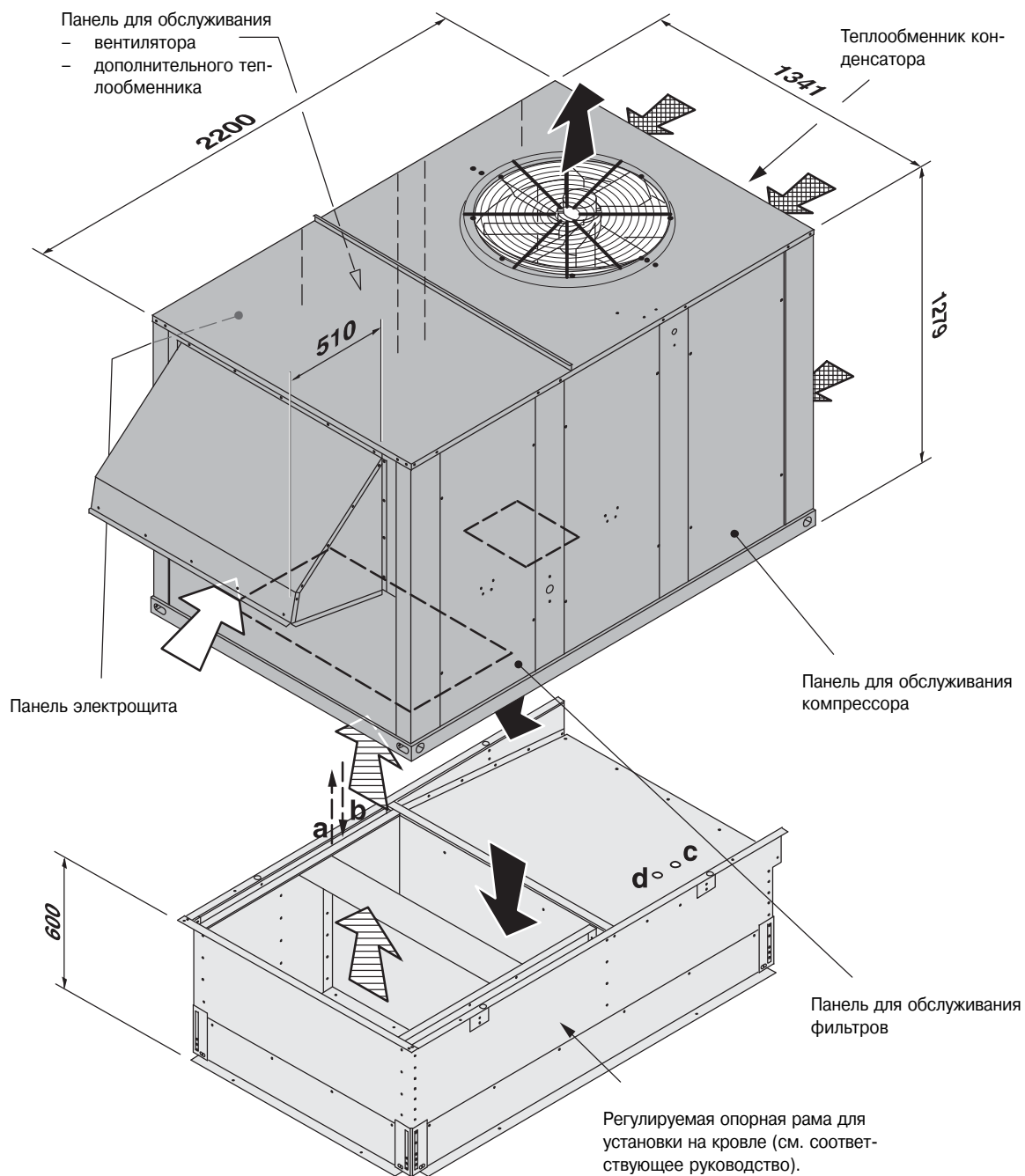
Устройство управления	Обозначение на схеме	Выполняемая функция	Настройка
Реле высокого давления (автоматическое)	HPR1 HPR2	Регулирование давления конденсации	Размыкание 11,5±0,5 бар Замыкание 16±0,5 бар
Защитный термостат (электронагреватель) Ручной возврат в исходное положение	BSC1 BSC2	Защита электронагревателя	Размыкание 110 °C
Термостат защиты от замораживания Водяной теплообменник Ручной возврат в исходное положение	BA	Защита водяного теплообменника	Размыкание +2 °C Замыкание +4 °C
Реле загрязнения фильтра	PF	Контроль загрязненности фильтра	- Настроено на перепад давления, вдвое превышающий перепад давления на чистом фильтре
Детектора дыма с ручным возвратом в исходное положение	DF	Детектор дыма	См. руководство пользователя по MRS 2
Термостат защиты от пожара	BI	Противопожарная защита по рециркуляционному воздуху	Размыкание 65 °C Замыкание 54 °C
Реле протока воздуха	PA	Контроль протока воздуха	- Размыкание при расходе воздуха ниже минимального



# Установка на опорную раму или на стойки

**SPACE**

**ZV – IZV 80 – 95 – 120**



- ☞ Наружный воздух
- ☞ Нагнетаемый воздух
- ☞ Рециркуляционный воздух
- ☞ Воздух, охлаждающий конденсатор

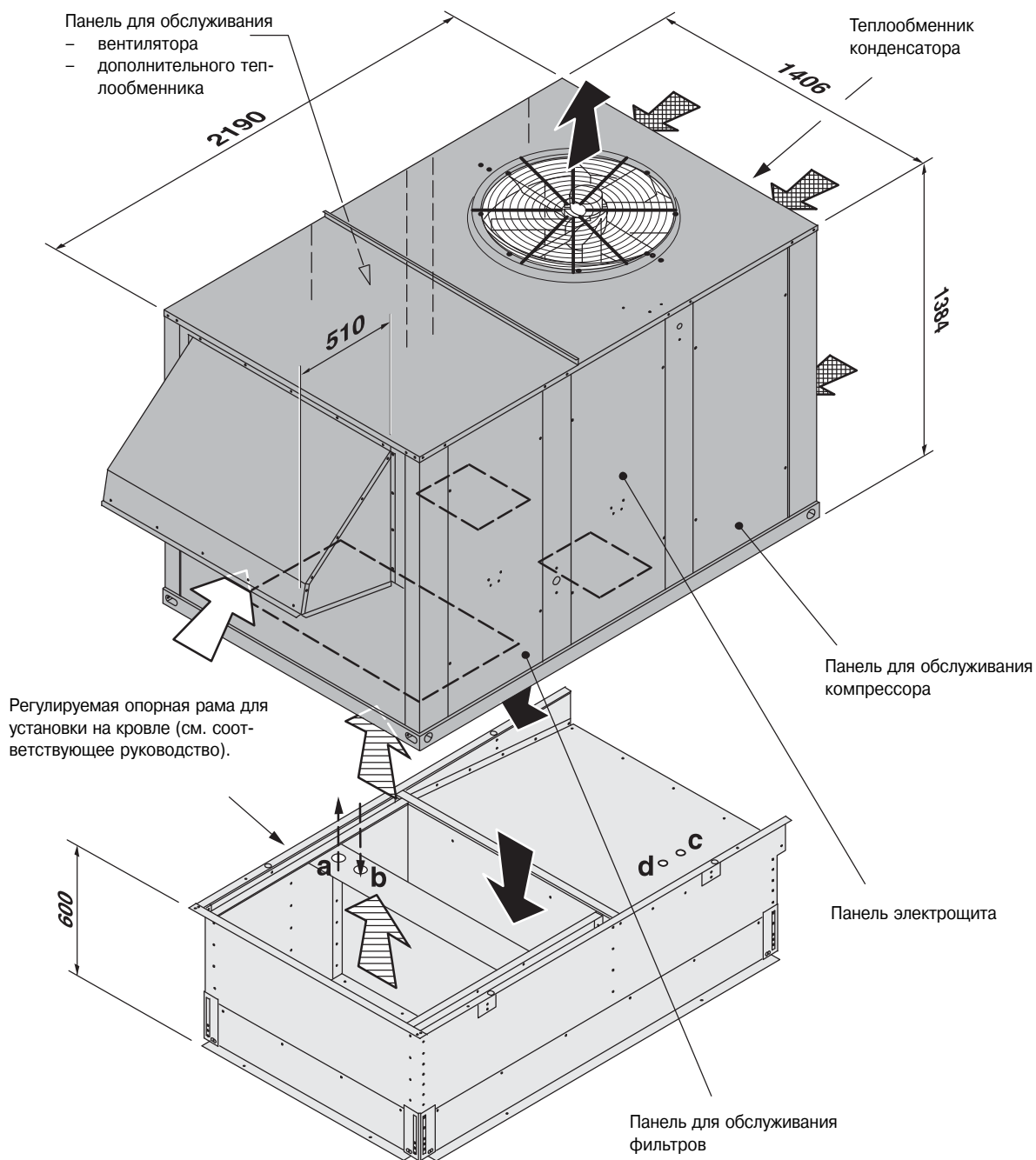
- а** : Вход горячей воды
- б** : Выход горячей воды
- с** : Ввод электропитания
- д** : Ввод коммуникационной шины

Монтаж опорной рамы см. в соответствующем руководстве.

# Установка на опорную раму или на стойки

**SPACE**

**ZV – IZV 155 – 185**



- ↗ Наружный воздух
- ↻ Рециркуляционный воздух
- ➡ Нагнетаемый воздух
- ⊞ Воздух, охлаждающий конденсатор

**a** : Вход горячей воды

**b** : Выход горячей воды

**c** : Ввод электропитания

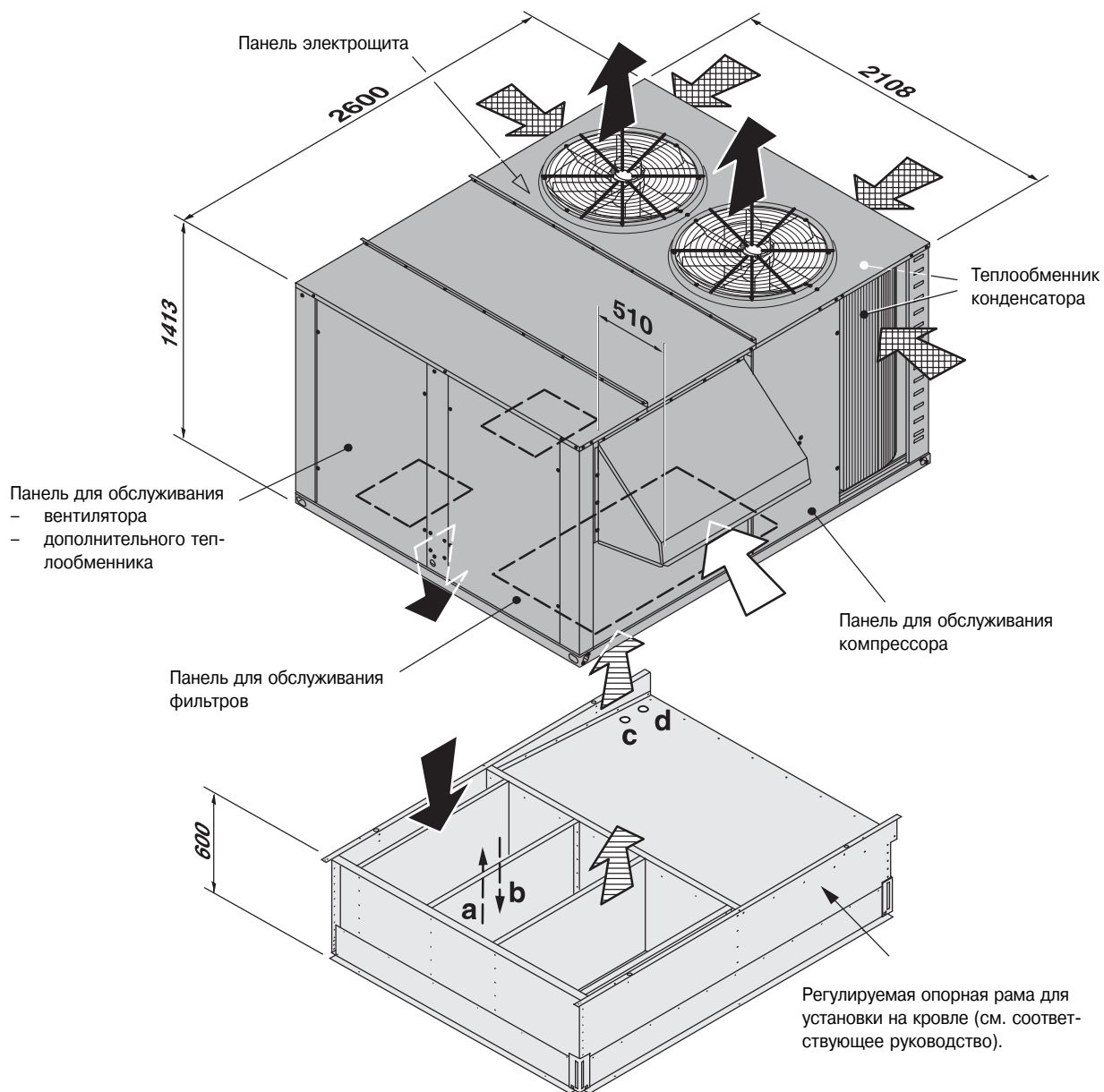
**d** : Ввод коммуникационной шины

Монтаж опорной рамы см. в соответствующем руководстве.

# Установка на опорную раму или на стойки

**SPACE**

**ZV – IZV 255 – 315**



- |  |                         |  |                                 |
|--|-------------------------|--|---------------------------------|
|  | Наружный воздух         |  | Нагнетаемый воздух              |
|  | Рециркуляционный воздух |  | Воздух, охлаждающий конденсатор |

**a** : Вход горячей воды

**b** : Выход горячей воды

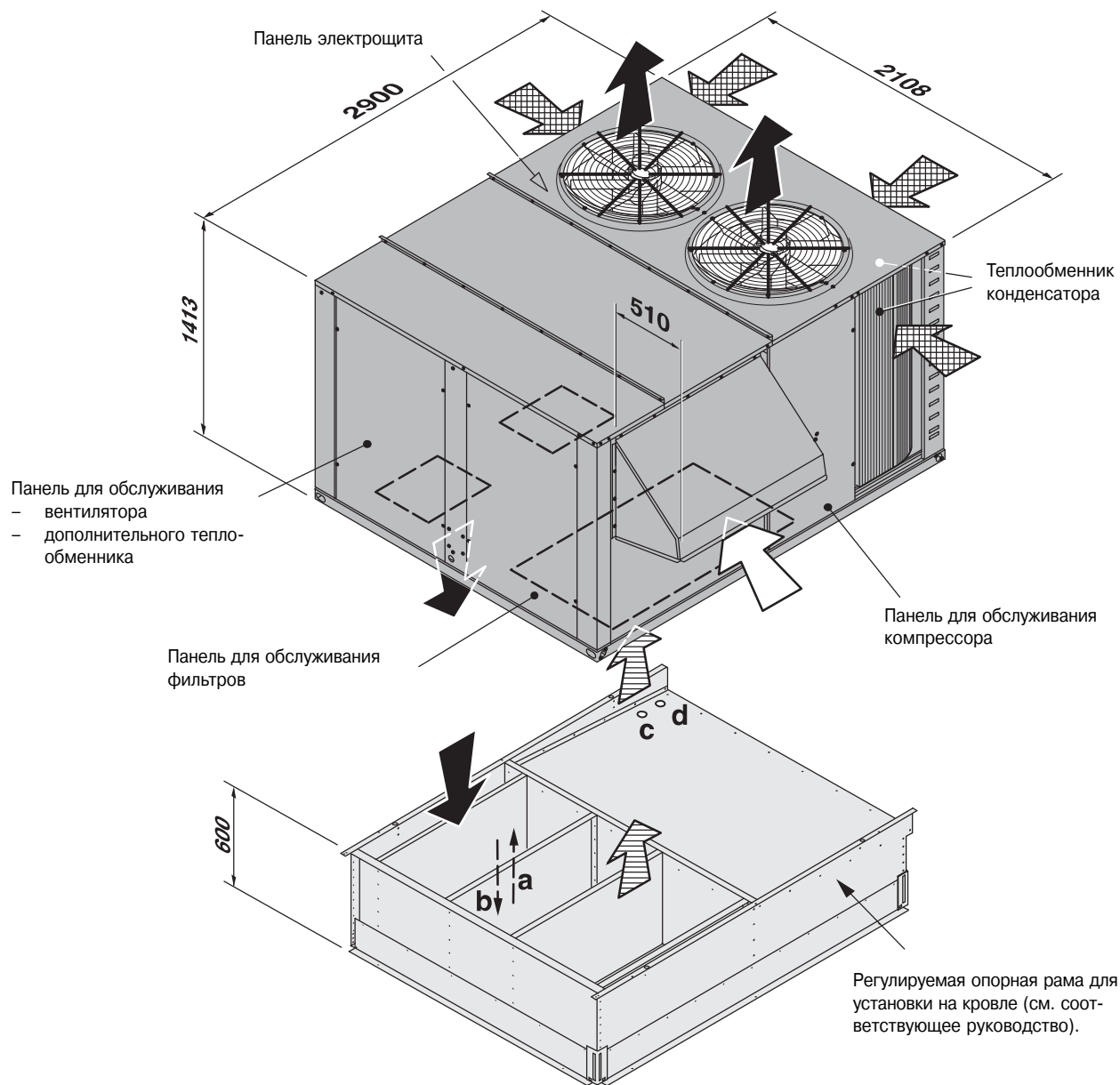
**c** : Ввод электропитания

**d** : Ввод коммуникационной шины

Монтаж опорной рамы см. в соответствующем руководстве.

# Установка на опорную раму или на стойки

**SPACE**  
**ZV – IZV 376**



- ↖ Наружный воздух
- ↗ Рециркуляционный воздух
- ➡ Нагнетаемый воздух
- ⬜ Воздух, охлаждающий конденсатор

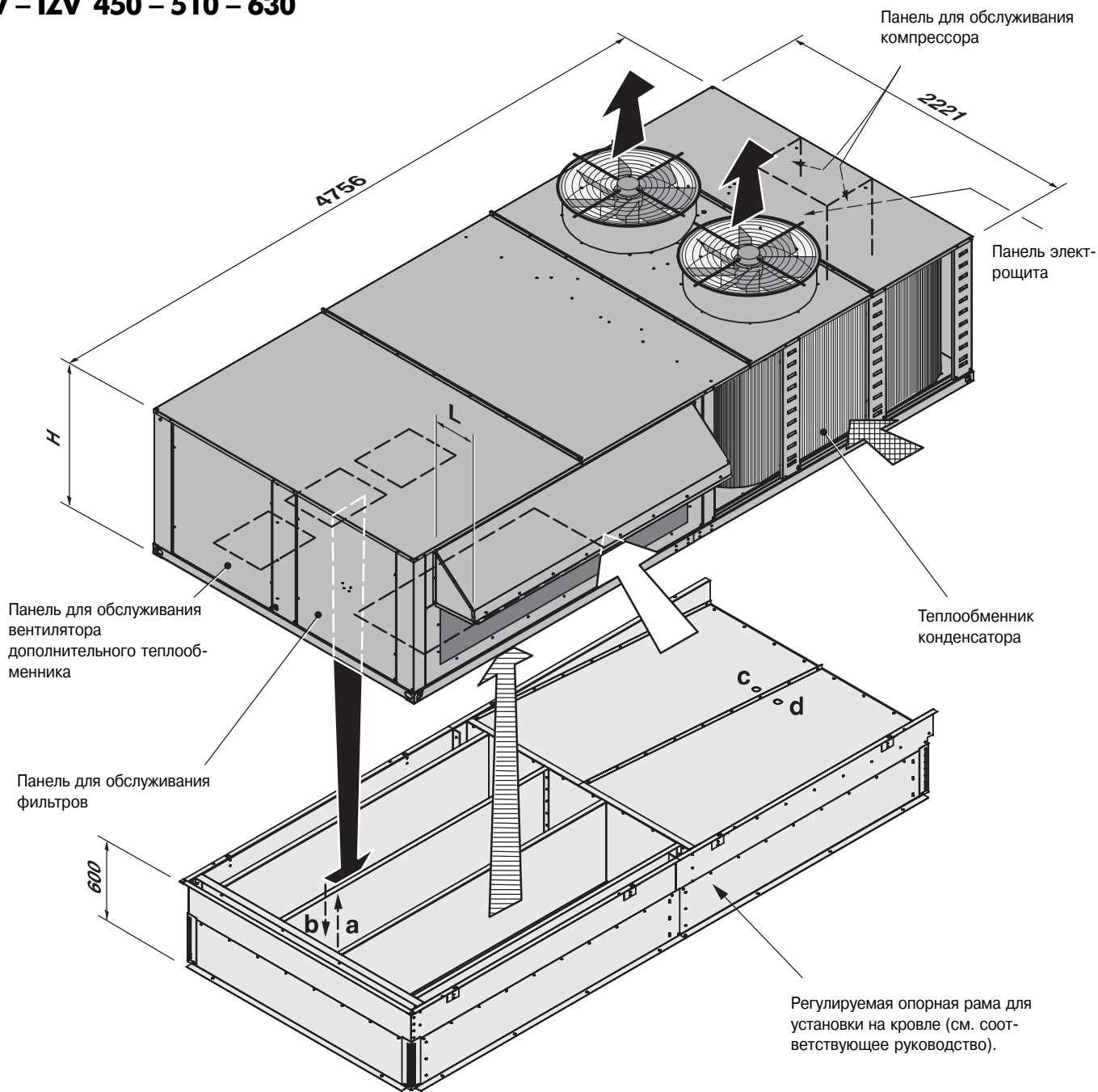
- a** : Вход горячей воды
- b** : Выход горячей воды
- c** : Ввод электропитания
- d** : Ввод коммуникационной шины

Монтаж опорной рамы см. в соответствующем руководстве.

# Установка на опорную раму или на стойки

**SPACE**

**ZV – IZV 450 – 510 – 630**



- ◻ Наружный воздух
- ◻ Рециркуляционный воздух
- ➔ Нагнетаемый воздух
- ◻ Воздух, охлаждающий конденсатор

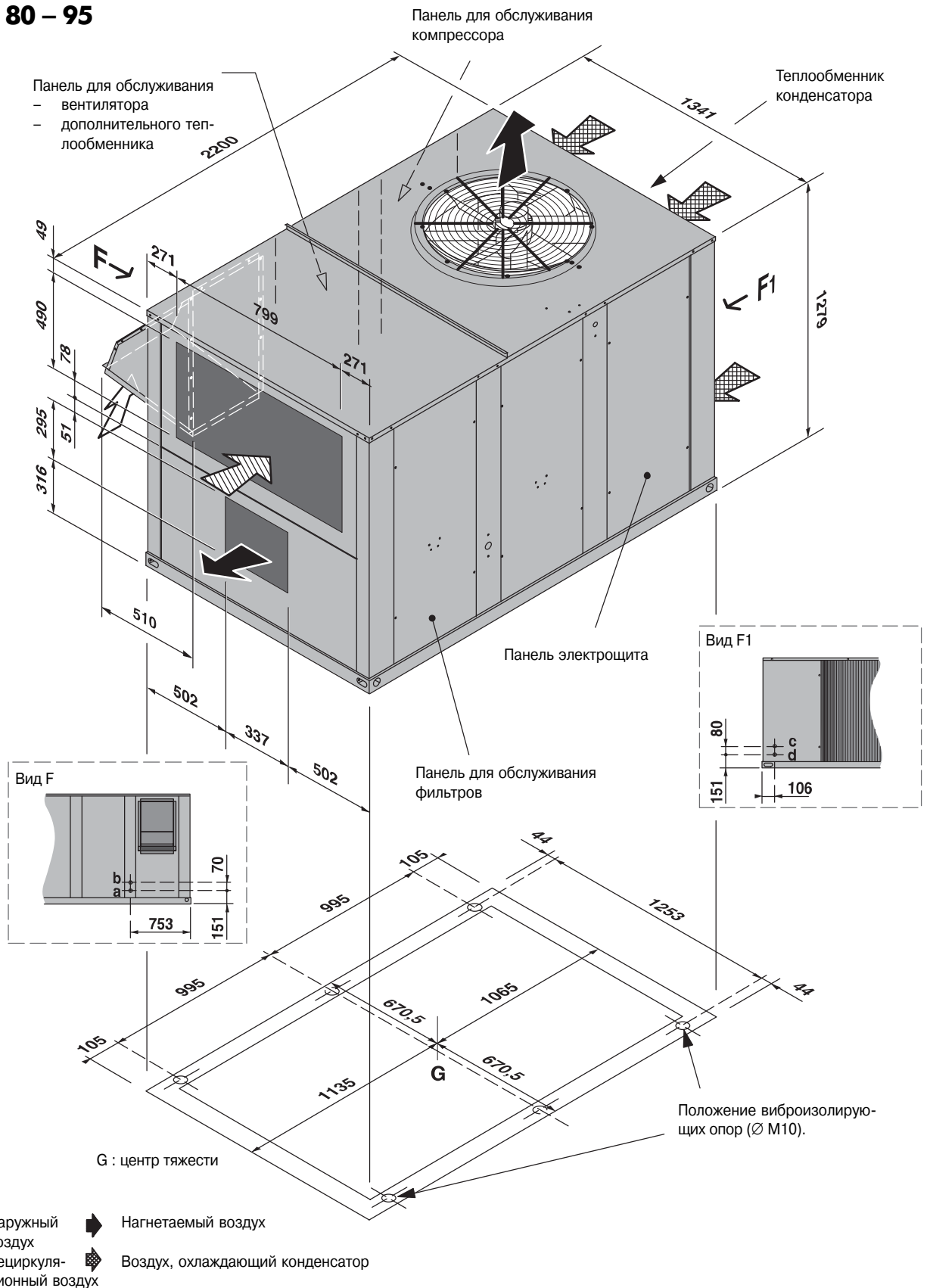
- a** : Вход горячей воды
- b** : Выход горячей воды
- c** : Ввод электропитания
- d** : Ввод коммуникационной шины

Монтаж опорной рамы см. в соответствующем руководстве.

ZV-IZV	450	510	630
H	1065	1382	1382
L	510	525	525

# Установка на плоскую площадку или на каркас

## SPACE ZH – IZH 80 – 95

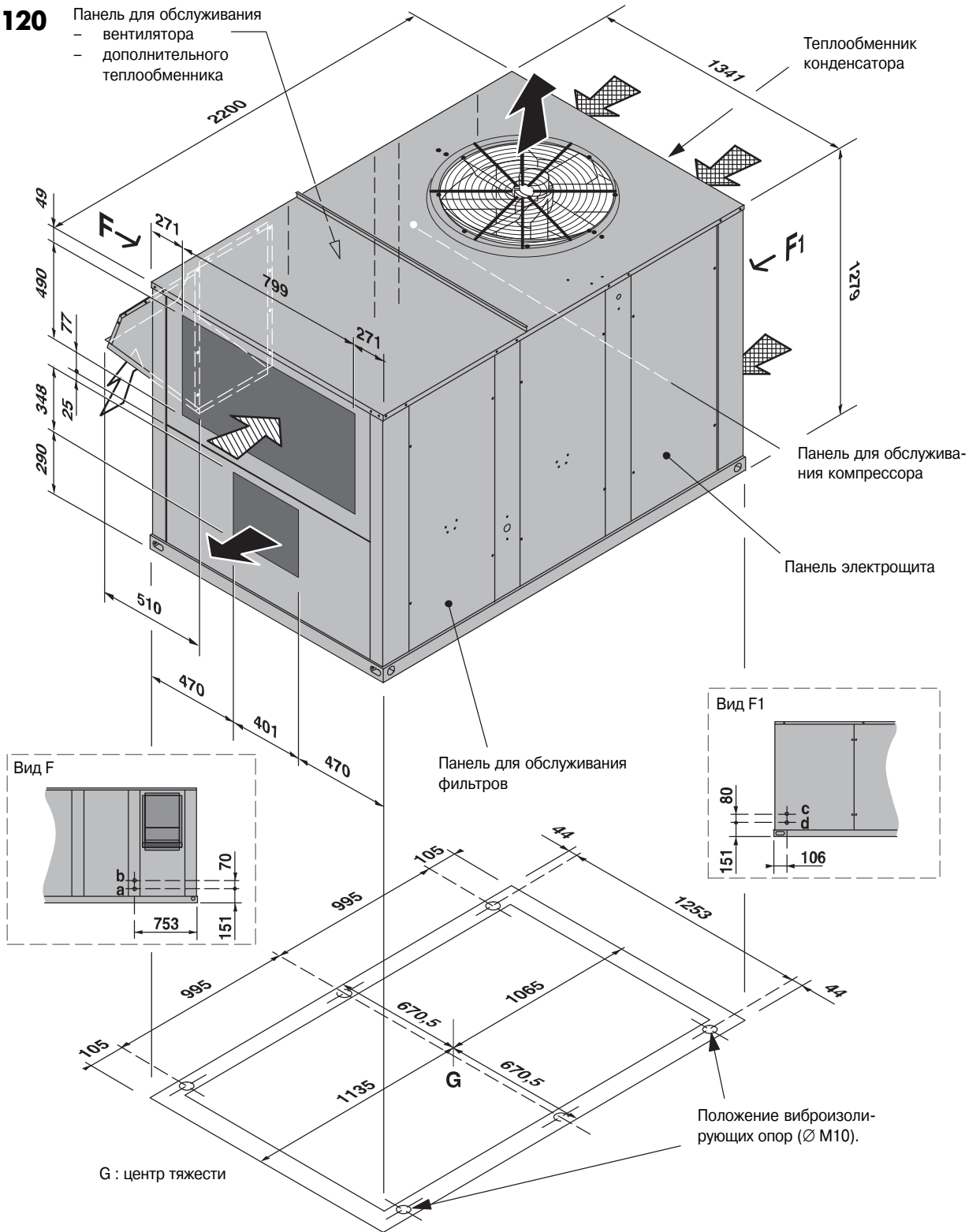


- a** : Вход горячей воды
- b** : Выход горячей воды
- c** : Ввод электропитания
- d** : Ввод коммуникационной шины

Монтаж опорной рамы см. в соответствующем руководстве.

# Установка на плоскую площадку или на каркас

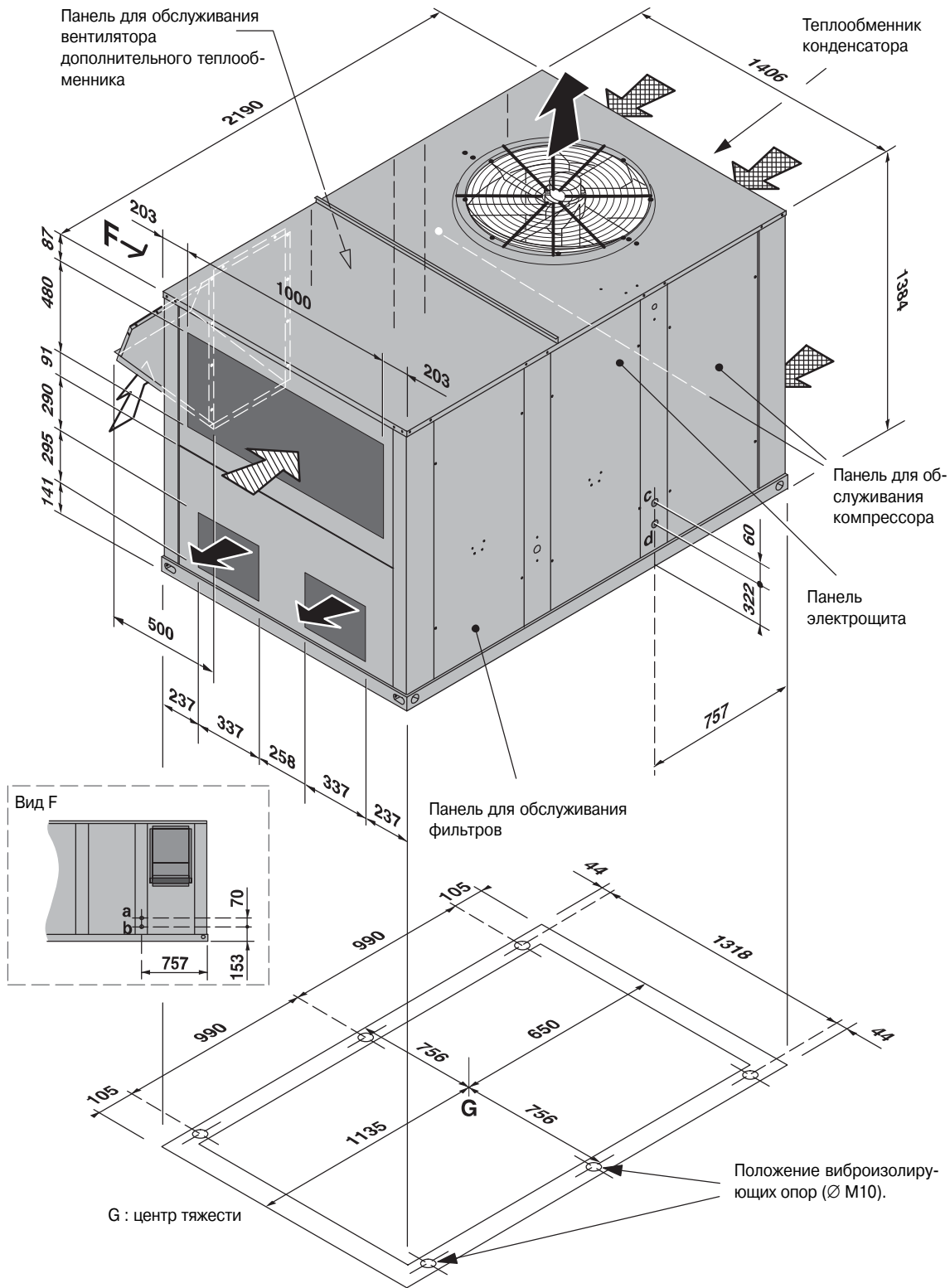
## SPACE ZH – IZH 120



# Установка на плоскую площадку или на каркас

**SPACE**

**ZH – IZH 155 – 185**



**a** : Вход горячей воды

**b** : Выход горячей воды

**c** : Ввод электропитания

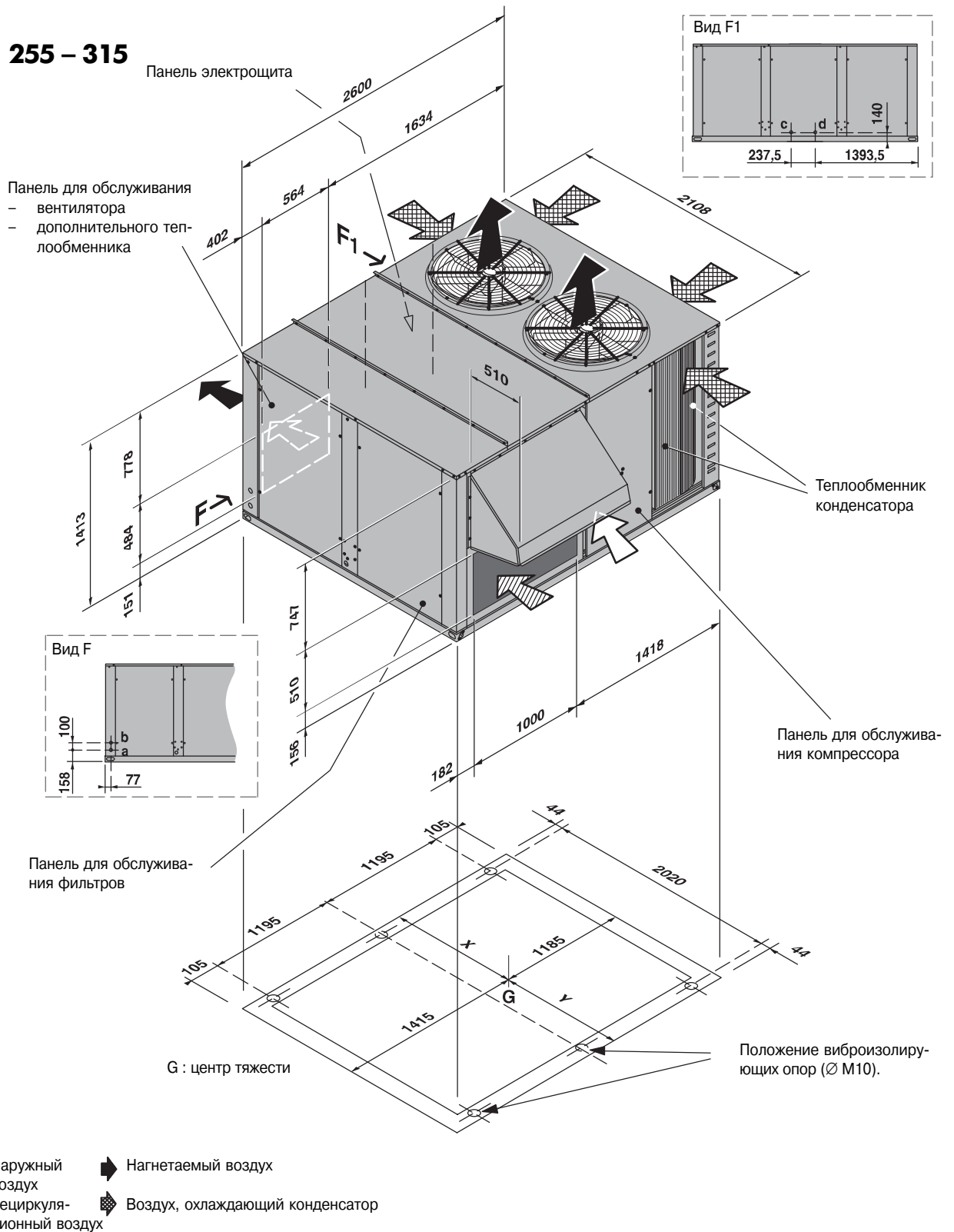
**d** : Ввод коммуникационной шины

Монтаж опорной рамы см. в соответствующем руководстве.



# Установка на плоскую площадку или на каркас

## SPACE ZH – IZH 255 – 315



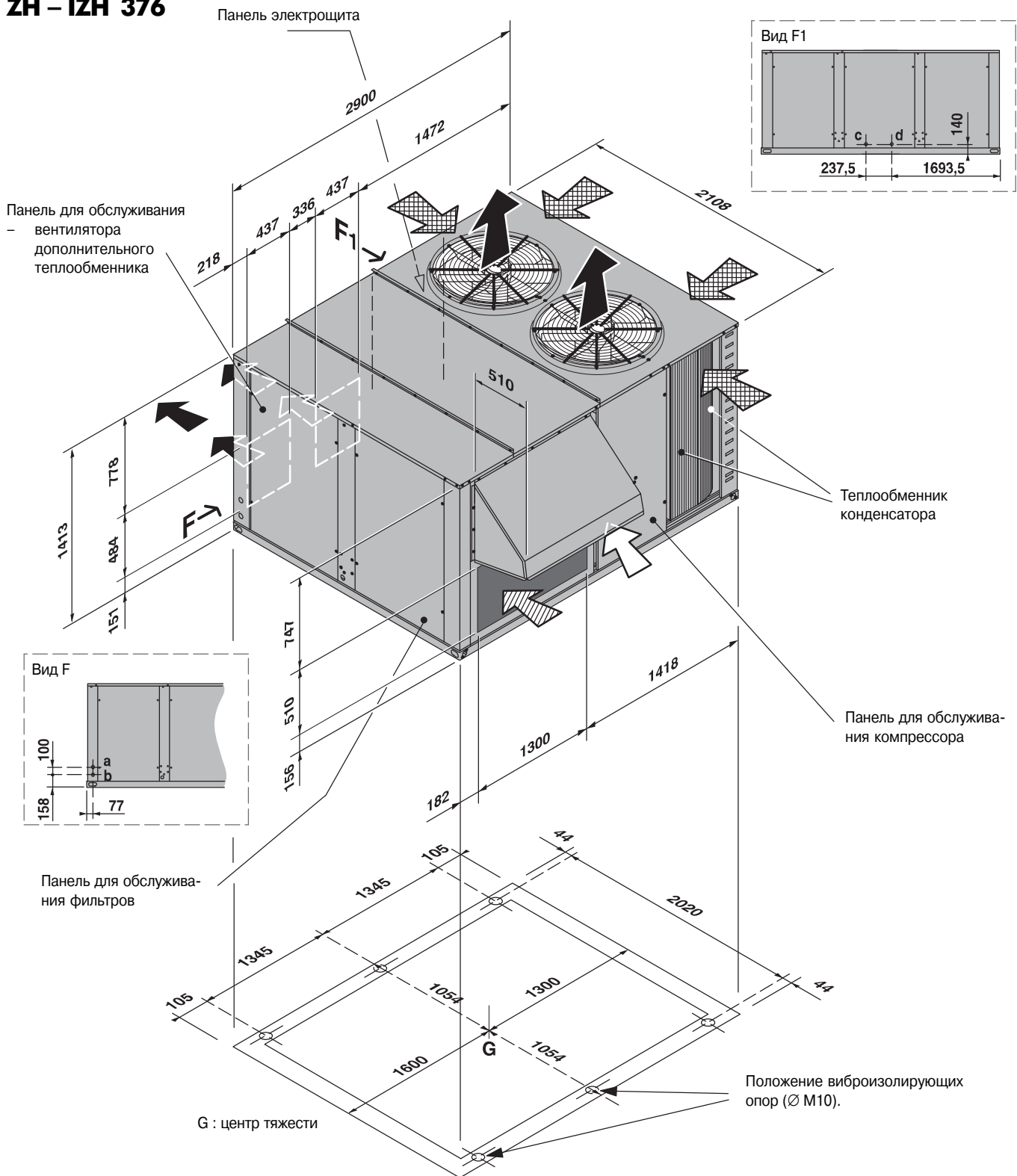
- a** : Вход горячей воды
- b** : Выход горячей воды
- c** : Ввод электропитания
- d** : Ввод коммуникационной шины

Монтаж опорной рамы см. в соответствующем руководстве.

ZV-IZV	235	315
H	925	1054
L	1183	1054

# Установка на плоскую площадку или на каркас

## SPACE ZH – IZH 376



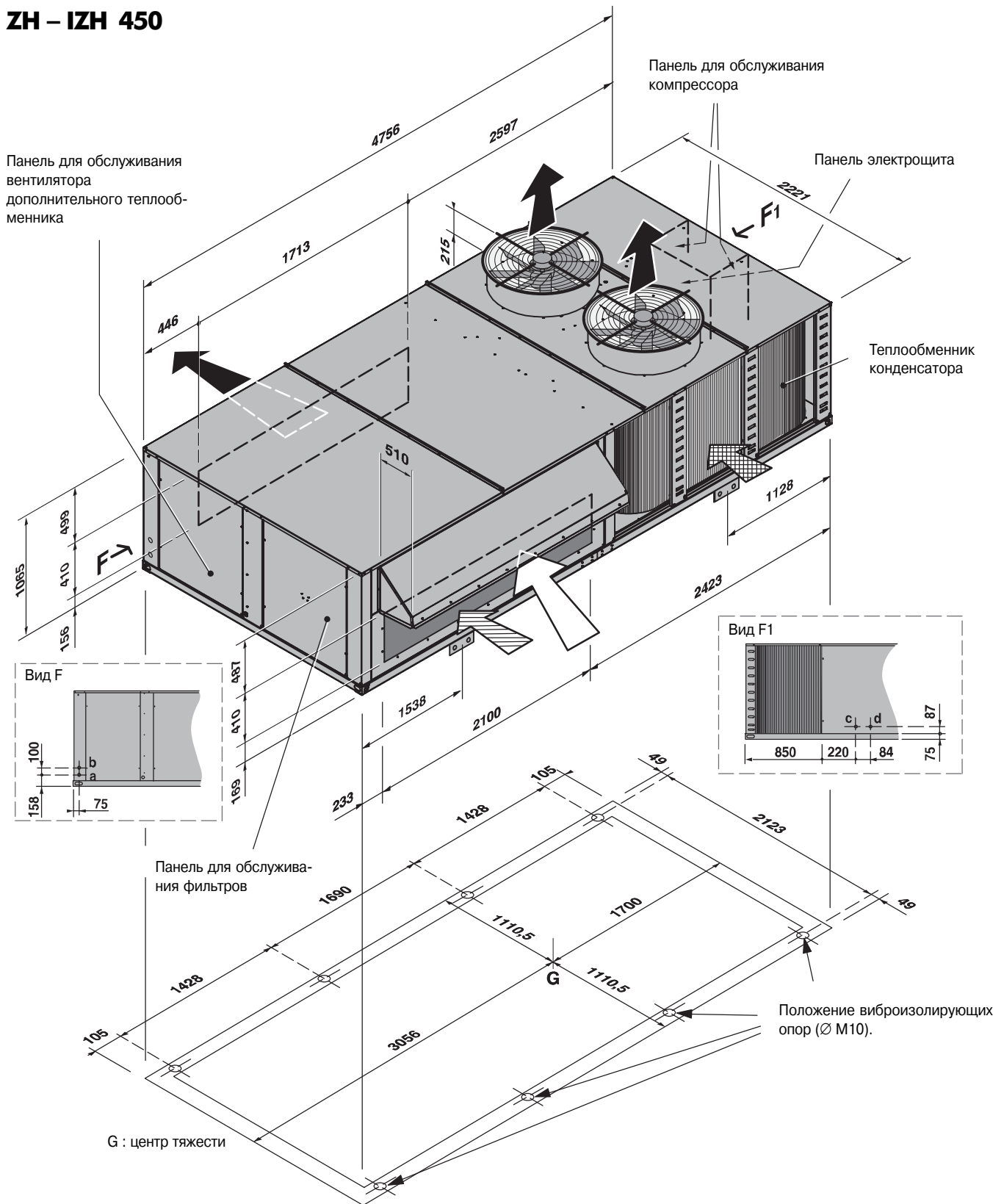
- ↗ Наружный воздух
- ↘ Рециркуляционный воздух
- ➔ Нагнетаемый воздух
- ⊘ Воздух, охлаждающий конденсатор

- a** : Вход горячей воды
- b** : Выход горячей воды
- c** : Ввод электропитания
- d** : Ввод коммуникационной шины

Монтаж опорной рамы см. в соответствующем руководстве.

# Установка на плоскую площадку или на каркас

## SPACE ZH – IZH 450



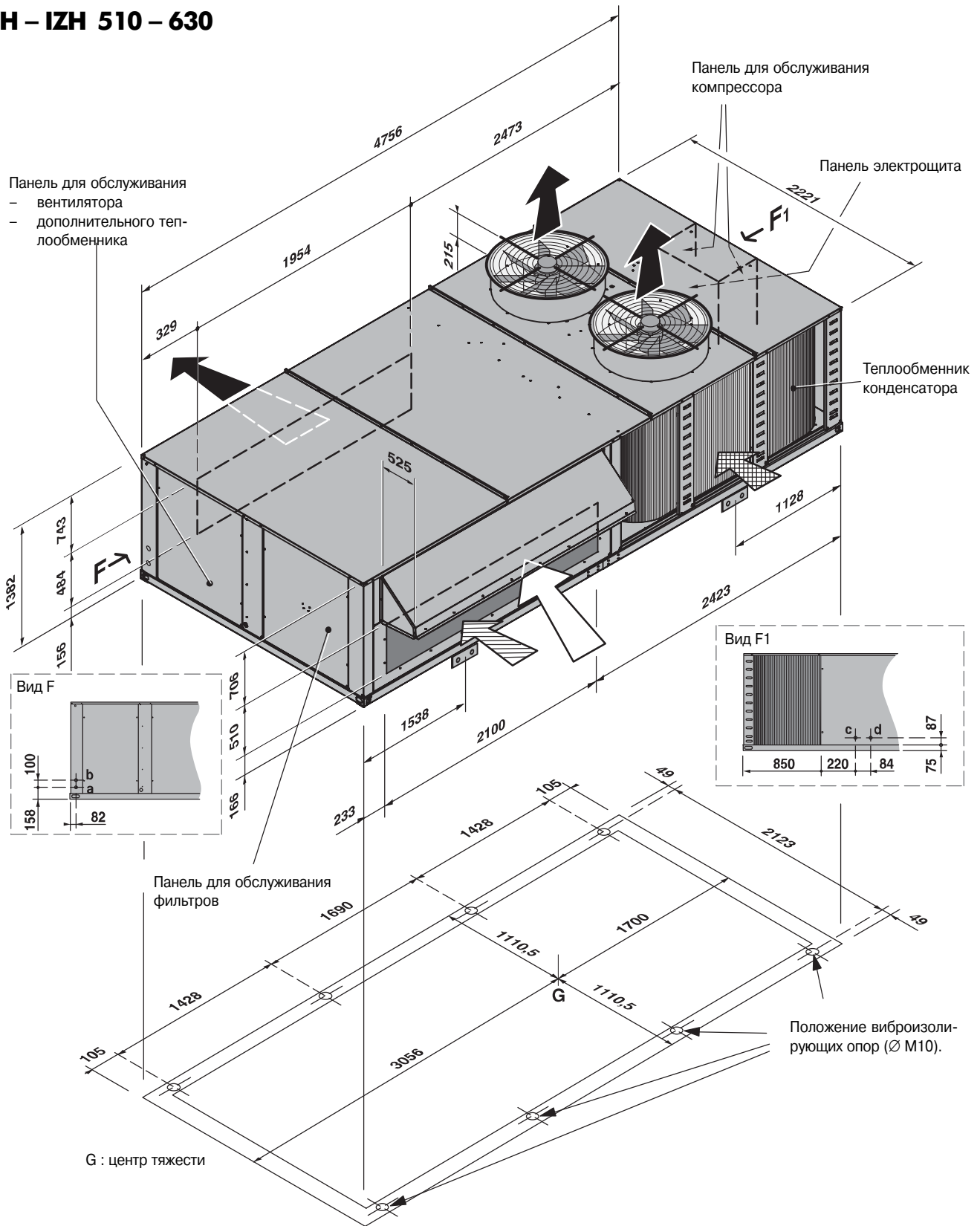
- ↗ Наружный воздух
- ➡ Нагнетаемый воздух
- ↻ Рециркуляционный воздух
- ⊘ Воздух, охлаждающий конденсатор

- a : Вход горячей воды
- b : Выход горячей воды
- c : Ввод электропитания
- d : Ввод коммуникационной шины

Монтаж опорной рамы см. в соответствующем руководстве.

# Установка на плоскую площадку или на каркас

## SPACE ZH – IZH 510 – 630




- Наружный воздух
- Нагнетаемый воздух
- Рециркуляционный воздух
- Воздух, охлаждающий конденсатор

- a : Вход горячей воды
- b : Выход горячей воды
- c : Ввод электропитания
- d : Ввод коммуникационной шины

Монтаж опорной рамы см. в соответствующем руководстве.


## Характеристики внутреннего (приточного) вентилятора

ZV ZH IZV IZH	Расход воздуха м <sup>3</sup> /ч	Внешнее статическое давление, Па									
		20	45	70	95	120	145	170	200	250	300
80	3200 об/мин кВт	664	712	752	804	849	894	937	989	1125	1154
		0,21	0,237	0,265	0,284	0,354	0,354	0,39	0,432	0,553	0,58
	4000 об/мин кВт	807	847	885	922	959	996	1032	1075	1146	1215
		0,393	0,425	0,458	0,493	0,528	0,565	0,603	0,65	0,731	0,817
	4400 об/мин кВт	839	877	913	949	985	1020	1055	1096	1164	1231
		0,447	0,481	0,515	0,551	0,587	0,625	0,664	0,712	0,796	0,883
95	3600 об/мин кВт	550	600	660	700	750	800	840	890	960	1030
		0,22	0,26	0,29	0,31	0,37	0,4	0,44	0,5	0,58	0,65
	4600 об/мин кВт	600	635	685	710	760	805	840	895	960	1020
		0,36	0,39	0,42	0,44	0,46	0,54	0,59	0,65	0,75	0,85
	4800 об/мин кВт	605	645	690	720	780	815	850	900	970	1030
		0,4	0,42	0,48	0,52	0,57	0,6	0,63	0,7	0,8	0,9
120	4800 об/мин кВт	580	620	660	700	750	790	810	880	940	1010
		0,37	0,404	0,43	0,46	0,5	0,58	0,6	0,65	0,76	0,86
	6000 об/мин кВт	660	690	720	770	798	820	870	900	970	1010
		0,62	0,63	0,861	0,8	0,82	0,86	0,93	1,0	1,2	1,4
	6600 об/мин кВт	720	750	780	815	840	870	900	940	1000	1279
		0,85	0,9	0,95	1,0	1,05	1,1	1,2	1,3	1,4	1,5
155	6200 об/мин кВт	690	720	780	810	870	895	940	1000	1180	1260
		0,44	0,48	0,5	0,62	0,7	0,78	0,84	0,9	1,0	1,2
	7000 об/мин кВт	740	785	815	950	895	925	980	1010	1090	1170
		0,66	0,72	0,8	0,84	0,92	0,98	1,1	1,2	1,4	1,5
	7300 об/мин кВт	790	810	850	890	910	960	1005	1070	1170	1190
		0,82	0,86	0,92	0,96	1,0	1,1	1,2	1,3	1,5	1,6
185	7200 об/мин кВт	805	840	89	920	970	1000	1030	1075	1125	1200
		0,8	0,86	0,94	1,0	1,1	1,2	1,3	1,4	1,5	1,6
	9000 об/мин кВт	930	1000	1020	1050	1080	1120	1140	1180	1230	1300
		1,4	1,55	1,6	1,65	1,7	1,8	1,9	2	2,2	2,4
	9600 об/мин кВт	1000	1060	1100	1120	1150	1180	1200	1230	1300	1360
		1,7	1,8	1,9	2	2,1	2,2	2,4	2,6	2,8	3,0

 Область применения стандартного электродвигателя. За пределами данной области необходимо использовать вентилятор с повышенным статическим давлением.

# Характеристики внутреннего (приточного) вентилятора

ZV ZH IZV IZH	Расход воздуха м <sup>3</sup> /ч	Внешнее статическое давление, Па										
		20	45	70	95	120	145	170	200	250	300	
255	9600	об/мин	390	415	450	490	505	530	570	600	650	700
		кВт	0,6	0,63	0,75	0,85	0,95	1,05	1,15	1,3	1,45	1,6
	12000	об/мин	420	460	490	510	530	560	590	610	640	700
		кВт	1,0	1,1	1,2	1,3	1,4	1,5	1,6	1,7	1,8	2,1
	13200	об/мин	490	510	530	550	580	600	610	650	695	730
		кВт	1,4	1,45	1,55	1,65	1,75	1,85	1,95	2,1	2,4	2,8
315	12400	об/мин	530	545	580	605	620	645	670	700	720	730
		кВт	1,45	1,55	1,7	1,8	1,9	2	2,15	2,3	2,5	2,8
	14000	об/мин	550	570	590	610	630	650	670	700	740	800
		кВт	1,8	1,85	1,95	2,1	2,25	2,35	2,5	2,8	3,0	3,4
	14600	об/мин	570	600	625	640	665	690	700	720	770	805
		кВт	2,05	2,1	2,15	2,3	2,5	2,7	2,9	3,1	3,4	3,6
376	14400	об/мин	400	420	450	490	510	530	570	600	630	680
		кВт	1,2	1,3	1,4	1,6	1,7	1,8	1,9	2,1	2,3	2,6
	18000	об/мин	460	490	505	520	560	580	600	620	670	710
		кВт	1,9	2,0	2,1	2,3	2,5	2,7	2,9	3,1	3,3	3,6
	19200	об/мин	490	505	515	550	570	600	620	660	700	740
		кВт	2,2	2,3	2,5	2,7	2,9	3,1	3,3	3,6	4,0	4,4
450	14400	об/мин	566	599	630	662	694	725	762	824	886	958
		кВт	1,34	1,45	1,58	1,7	1,84	1,97	2,13	2,42	2,72	3,1
	18400	об/мин	678	705	732	758	783	808	839	889	938	1005
		кВт	2,46	2,6	2,76	2,91	3,06	3,2	3,4	3,7	4,1	4,55
	19200	об/мин	702	729	754	779	804	828	857	905	952	1024
		кВт	2,79	2,95	3,1	3,26	3,42	3,58	3,78	4,11	4,5	5,1
510	19200	об/мин	416	448	479	509	539	569	603	657	707	776
		кВт	1,306	1,47	1,646	1,833	2,077	2,226	2,43	2,679	3,096	3,513
	24000	об/мин	492	517	542	567	592	616	645	693	756	-
		кВт	2,435	2,631	2,838	3,055	3,25	3,513	3,752	4,046	4,55	-
	26400	об/мин	507	531	555	579	602	626	654	715	-	-
		кВт	2,762	2,965	3,178	3,401	3,632	3,871	4,117	4,42	-	-
630	24800	об/мин	465	493	520	548	575	602	633	684	732	797
		кВт	1,883	2,069	2,264	2,47	2,682	2,902	3,126	3,401	3,866	4,336
	28000	об/мин	554	576	598	621	647	665	691	734	777	862
		кВт	3,533	3,758	3,988	4,229	4,477	4,733	4,996	5,319	5,872	6,439
	29200	об/мин	577	598	619	640	662	683	708	749	790	886
		кВт	4,062	4,294	4,585	4,785	5,041	5,308	5,579	5,913	6,485	7,074

 Область применения стандартного электродвигателя. За пределами данной области необходимо использовать вентилятор с повышенным статическим давлением.

# Предупреждающие знаки и их значения

На панели электроцита  
Опасность поражения электрическим током



Заземление



Предупреждение об опасности пожара для  
общественных зданий



Направление потока воздуха в теплообменни-  
ке конденсатора



Вход горячей воды



Выход горячей воды



Высота дренажного сифона

