

# Компактные повысительные насосы для систем водоснабжения УРА

Паспорт, Руководство по монтажу и эксплуатации



be  
think  
innovate

**GRUNDFOS** 



**Русский (RU)**

Паспорт, Руководство по монтажу и эксплуатации ..... 4

**Қазақша(KZ)**

Төлқұжат, Құрастыру және пайдалану бойынша нұсқаулық ..... 24

**Информация о подтверждении соответствия** ..... 51

## СОДЕРЖАНИЕ

	Стр.
<b>1. Указания по технике безопасности</b>	<b>5</b>
1.1 Общие сведения о документе	5
1.2 Значение символов и надписей на изделии	5
1.3 Квалификация и обучение обслуживающего персонала	6
1.4 Опасные последствия несоблюдения указаний по технике безопасности	6
1.5 Выполнение работ с соблюдением техники безопасности	6
1.6 Указания по технике безопасности для потребителя или обслуживающего персонала	6
1.7 Указания по технике безопасности при выполнении технического обслуживания, осмотров и монтажа	7
1.8 Самостоятельное переоборудование и изготовление запасных узлов и деталей	7
1.9 Недопустимые режимы эксплуатации	7
<b>2. Транспортировка и хранение</b>	<b>8</b>
<b>3. Значение символов и надписей в документе</b>	<b>8</b>
<b>4. Общие сведения об изделии</b>	<b>9</b>
<b>5. Упаковка и перемещение</b>	<b>11</b>
5.1 Упаковка	11
5.2 Перемещение	11
<b>6. Область применения</b>	<b>11</b>
<b>7. Принцип действия</b>	<b>12</b>
<b>8. Монтаж механической части</b>	<b>12</b>
<b>9. Подключение электрооборудования</b>	<b>13</b>
<b>10. Ввод в эксплуатацию</b>	<b>14</b>
<b>11. Эксплуатация</b>	<b>14</b>
<b>12. Техническое обслуживание</b>	<b>15</b>
<b>13. Вывод из эксплуатации</b>	<b>16</b>
<b>14. Технические данные</b>	<b>16</b>
<b>15. Обнаружение и устранение неисправностей</b>	<b>17</b>
<b>16. Утилизация изделия</b>	<b>18</b>
<b>17. Изготовитель. Срок службы</b>	<b>19</b>
<b>18. Информация по утилизации упаковки</b>	<b>20</b>
Приложение 1.	44
Приложение 2.	45
Приложение 3.	47
Приложение 4.	48

**Предупреждение**

*Прежде чем приступать к работам по монтажу оборудования, необходимо внимательно изучить данный документ и Краткое руководство (Quick Guide). Монтаж и эксплуатация оборудования должны проводиться в соответствии с требованиями данного документа, а также в соответствии с местными нормами и правилами.*

**1. Указания по технике безопасности****Предупреждение**

*Эксплуатация данного оборудования должна производиться персоналом, владеющим необходимыми для этого знаниями и опытом работы.*

*Лица с ограниченными физическими, умственными возможностями, с ограниченными зрением и слухом не должны допускаться к эксплуатации данного оборудования.*

*Доступ детей к данному оборудованию запрещен.*

**1.1 Общие сведения о документе**

Паспорт, Руководство по монтажу и эксплуатации, содержит принципиальные указания, которые должны выполняться при монтаже, эксплуатации и техническом обслуживании. Поэтому перед монтажом и вводом в эксплуатацию они обязательно должны быть изучены соответствующим обслуживающим персоналом или потребителем. Данный документ должен постоянно находиться на месте эксплуатации оборудования.

Необходимо соблюдать не только общие требования по технике безопасности, приведенные в разделе «Указания по технике безопасности», но и специальные указания по технике безопасности, приводимые в других разделах.

**1.2 Значение символов и надписей на изделии**

Указания, помещенные непосредственно на оборудовании, например:

- стрелка, указывающая направление вращения,
  - обозначение напорного патрубка для подачи перекачиваемой среды,
- должны соблюдаться в обязательном порядке и сохраняться так, чтобы их можно было прочитать в любой момент.

### **1.3 Квалификация и обучение обслуживающего персонала**

Персонал, выполняющий эксплуатацию, техническое обслуживание и контрольные осмотры, а также монтаж оборудования, должен иметь соответствующую выполняемой работе квалификацию. Круг вопросов, за которые персонал несет ответственность и которые он должен контролировать, а также область его компетенции должны точно определяться потребителем.

### **1.4 Опасные последствия несоблюдения указаний по технике безопасности**

Несоблюдение указаний по технике безопасности может повлечь за собой как опасные последствия для здоровья и жизни человека, так и создать опасность для окружающей среды и оборудования. Несоблюдение указаний по технике безопасности может также привести к аннулированию всех гарантийных обязательств по возмещению ущерба.

В частности, несоблюдение требований техники безопасности может, например, вызвать:

- отказ важнейших функций оборудования;
- недейственность предписанных методов технического обслуживания и ремонта;
- опасную ситуацию для здоровья и жизни персонала вследствие воздействия электрических или механических факторов.

### **1.5 Выполнение работ с соблюдением техники безопасности**

При выполнении работ должны соблюдаться приведенные в данном руководстве по монтажу и эксплуатации указания по технике безопасности, существующие национальные предписания по технике безопасности, а также любые внутренние предписания по выполнению работ, эксплуатации оборудования и технике безопасности, действующие у потребителя.

### **1.6 Указания по технике безопасности для потребителя или обслуживающего персонала**

- Запрещено демонтировать имеющиеся защитные ограждения подвижных узлов и деталей, если оборудование находится в эксплуатации.
- Необходимо исключить возможность возникновения опасности, связанной с электроэнергией (более подробно смотрите, например, предписания ПУЭ и местных энергоснабжающих предприятий).

### **1.7 Указания по технике безопасности при выполнении технического обслуживания, осмотров и монтажа**

Потребитель должен обеспечить выполнение всех работ по техническому обслуживанию, контрольным осмотрам и монтажу квалифицированными специалистами, допущенными к выполнению этих работ и в достаточной мере ознакомленными с ними в ходе подробного изучения руководства по монтажу и эксплуатации.

Все работы обязательно должны проводиться при выключенном оборудовании. Должен безусловно соблюдаться порядок действий при остановке оборудования, описанный в руководстве по монтажу и эксплуатации.

Сразу же по окончании работ должны быть снова установлены или включены все демонтированные защитные и предохранительные устройства.

### **1.8 Самостоятельное переоборудование и изготовление запасных узлов и деталей**

Переоборудование или модификацию устройств разрешается выполнять только по согласованию с изготовителем.

Фирменные запасные узлы и детали, а также разрешенные к использованию фирмой-изготовителем комплектующие, призваны обеспечить надежность эксплуатации.

Применение узлов и деталей других производителей может вызвать отказ изготовителя нести ответственность за возникшие в результате этого последствия.

### **1.9 Недопустимые режимы эксплуатации**

Эксплуатационная надежность поставляемого оборудования гарантируется только в случае применения в соответствии с функциональным назначением согласно разделу «Область применения». Предельно допустимые значения, указанные в технических характеристиках, должны обязательно соблюдаться во всех случаях.

## 2. Транспортировка и хранение

Транспортирование оборудования следует проводить в крытых вагонах, закрытых автомашинах, воздушным, речным либо морским транспортом.

Условия транспортирования оборудования в части воздействия механических факторов должны соответствовать группе «С» по ГОСТ 23216.

При транспортировании оборудование должно быть надежно закреплено на транспортных средствах с целью предотвращения самопроизвольных перемещений.

Условия хранения должны соответствовать группе «С» ГОСТ 15150.

Максимальный назначенный срок хранения составляет 2 года.

Температура хранения и транспортировки: мин.  $-40\text{ }^{\circ}\text{C}$ ; макс.  $+70\text{ }^{\circ}\text{C}$ . В течение всего срока хранения консервация не требуется.

## 3. Значение символов и надписей в документе



*Предупреждение*

*Несоблюдение данных указаний может иметь опасные для здоровья людей последствия.*



*Предупреждение*

*Несоблюдение данных указаний может стать причиной поражения электрическим током и иметь опасные для жизни и здоровья людей последствия.*

Внимание

*Указания по технике безопасности, невыполнение которых может вызвать отказ оборудования, а также его повреждение.*

Указание

*Рекомендации или указания, облегчающие работу и обеспечивающие безопасную эксплуатацию оборудования.*



#### 4. Общие сведения об изделии

Данный документ распространяется на насосы UPA.

##### Конструкция:

Насосы UPA являются насосами с ротором, изолированным от статора герметичной гильзой, т.е. насос и электродвигатель образуют единый узел без уплотнений вала, в котором применяются всего лишь две уплотнительные прокладки. Подшипники смазываются перекачиваемой жидкостью.

Конструкция этих насосов:

- вал и радиальные подшипники из оксида алюминия (UPA 15-90) или керамики (UPA 15-120 и UPA 120);
- графитовый упорный подшипник;
- защитная гильза ротора и фланец подшипника из нержавеющей стали;
- рабочее колесо из композита устойчивого к коррозии;
- корпус насоса из чугуна или нержавеющей стали.

Насос UPA 15-90 и UPA 15-120 содержит встроенное реле протока. Оно состоит из магнита (1), перемещающегося в камере (2). Когда жидкость движется в насосе, рамка с магнитным наконечником перемещается и магнитный контакт (3) в клеммной коробке замыкается. Насос в этом случае включается.

Разрез внутреннего реле протока насосов UPA 15-90 и UPA 15-120 приведен в *Приложении 1*. Насос UPA 120 поставляется с внешним реле протока в комплекте.

##### Электродвигатель

Насосы UPA оснащены 2-полюсными асинхронными электродвигателями с к.з. ротором. Насосы для однофазной сети поставляются с односкоростным исполнением электродвигателя.

Клеммная коробка легко открывается и снабжена зажимами для подключения кабеля. Кабельный ввод имеет уплотнение и зажим для оболочки кабеля. Легкий доступ к клеммной коробке, оснащенной функциональными клеммами для соединительных кабелей.

Степень защиты: IPX2D

Класс изоляции: Н.

Электродвигатель насосов UPA 15-90(N) оснащен защитой от короткого замыкания и защитой полного сопротивления. Электродвигатель UPA 15-120 и UPA 120 оснащен защитой от тепловых перегрузок. В любом случае, нет необходимости предусматривать внешнюю защиту электродвигателя.

### Фирменная табличка

Фирменная табличка насосов приведена в *Приложении 2*.

### Типовое обозначение циркуляционных насосов

<b>Пример</b>	<b>UP</b>	<b>A</b>	<b>15</b>	<b>-90</b>	<b>N</b>	<b>160</b>
Типовой ряд						
Автоматический пуск/останов по реле протока						
Номинальный диаметр всасывающего и напорного патрубков (DN), [мм]						
Максимальный напор [дм]						
Корпус насоса						
= чугун (если нет буквенного обозначения)						
N = нержавеющая сталь						
Монтажная длина [мм]						

<b>Пример</b>	<b>UP</b>	<b>A</b>	<b>120</b>
Типовой ряд			
Автоматический пуск/останов по реле протока			
Максимальный напор [дм]			

## 5. Упаковка и перемещение

### 5.1 Упаковка

При получении оборудования проверьте упаковку и само оборудование на наличие повреждений, которые могли быть получены при транспортировке. Перед тем как утилизировать упаковку, тщательно проверьте, не остались ли в ней документы и мелкие детали. Если полученное оборудование не соответствует вашему заказу, обратитесь к поставщику оборудования. Если оборудование повреждено при транспортировке, немедленно свяжитесь с транспортной компанией и сообщите поставщику оборудования. Поставщик сохраняет за собой право тщательно осмотреть возможное повреждение.

Информацию об утилизации упаковки см. в разделе 18. *Информация по утилизации упаковки.*

### 5.2 Перемещение



#### **Предупреждение**

***Следует соблюдать ограничения местных норм и правил в отношении подъёмных и погрузочно-разгрузочных работ, осуществляемых вручную.***

**Внимание**

***Запрещается поднимать оборудование за питающий кабель.***

## 6. Область применения

Циркуляционные насосы типа UPA с корпусом из чугуна или нержавеющей стали (в зависимости от типа насоса) предназначены для повышения давления в существующей системе водоснабжения частных домов. Насосы UPA используются в открытых системах, а также могут подключаться напрямую к сети водоснабжения.

В зависимости от типа, насосы доступны в разных исполнениях для работы со следующими типами жидкостей:

- Пресная вода;
- Хлорированная питьевая вода.



**Предупреждение**  
*Запрещается использование насосов для перекачки воспламеняющихся жидкостей, таких как дизельное топливо, бензин и др.*



**Предупреждение**  
*Запрещается использование насоса для перекачки агрессивных жидкостей, таких как кислоты и морская вода.*



**Предупреждение**  
*В местных системах ГВС температура перекачиваемой жидкости должна всегда быть выше 50 °С, чтобы предотвратить появление Legionella.  
Рекомендуемая температура нагрева котла: 60 °С.*

## 7. Принцип действия

Принцип работы насосов UPA основан на повышении давления жидкости, движущейся от входного патрубка к выходному. Повышение давления происходит путем передачи электромагнитной энергии от обмоток статора электродвигателя на ротор электродвигателя, объединенный с рабочим колесом через вал. Жидкость течет от входного патрубка насоса к центру рабочего колеса и дальше вдоль его лопаток. Под действием центробежных сил скорость жидкости увеличивается, соответственно растет кинетическая энергия, которая преобразуется в давление на выходном патрубке. Корпус насоса сконструирован таким образом, что жидкость собирается с рабочего колеса в направлении выходного патрубка насоса.

## 8. Монтаж механической части

Дополнительная информация по монтажу приведена в Кратком руководстве (Quick Guide). Циркуляционные насосы UPA должны быть надежно закреплены на месте эксплуатации для обеспечения их использования без опасности опрокидывания, падения или неожиданного перемещения.

Насос всегда должен устанавливаться так, чтобы вал электродвигателя находился в горизонтальном положении.

## Внимание

*Улитку насоса UPA можно устанавливать присоединительными патрубками вертикально или горизонтально, при этом вал электродвигателя должен находиться в горизонтальном положении.*

Перед подсоединением насоса UPA место соединения насоса необходимо промыть водой, затем подсоединить насос к трубопроводу.

## Внимание

*Подшипники насоса смазываются водой, поэтому не допускается его включение без воды более чем на 10 секунд.*

Насос UPA 120 ключается/выключается от внешнего реле протока, которое поставляется в комплекте. Реле протока необходимо установить на выходе из насоса.

### Положение клеммной коробки

Разрешенное положение клеммной коробки для насосов UPA смотрите в Кратком Руководстве (Quick Guide).

Так как насосы имеют дренажные отверстия, клеммная коробка не должна находиться под насосом (см. Краткое Руководство (Quick Guide)).

## 9. Подключение электрооборудования

Подключить насос к электрической розетке.

## Внимание

*Разъем должен быть заземлен. Все электрические подсоединения должны производиться в соответствии с действующими нормами.*



*Насос предназначен для установки только в закрытых помещениях. Насос необходимо защищать от каких бы то ни было водяных брызг. Место установки насоса должно быть хорошо проветриваемым, не подверженным сырости и выпадению росы.*

Электродвигатель насосов UPA 15-90(N) оснащен защитой от короткого замыкания и защитой полного сопротивления. Электродвигатель UPA 15-120 и UPA 120 оснащен защитой от тепловых перегрузок. Дополнительная защита электродвигателя не требуется.

Убедитесь, что шнур питания свешивается ниже клеммной коробки так, чтобы вода не могла проникнуть по кабелю в клеммную коробку. Если насос установлен на трубе, в которой может

скапливаться воздух, тогда на ней должен быть установлен автоматический воздухоотводчик (см. Краткое Руководство (Quick Guide)).

## 10. Ввод в эксплуатацию

**Внимание**

***Не вводите насосы в эксплуатацию до тех пор, пока система не заполнена перекачиваемой жидкостью.***

Для того, чтобы ввести насосы UPA в эксплуатацию, необходимо перевести сетевой выключатель в положение «Включено».

Для достижения оптимального режима эксплуатации должен быть удален воздух из насоса, для этого необходимо:

- 1) подключить насос к электрической розетке, перевести сетевой выключатель в положение «Включено»;
- 2) для насоса UPA 15-90(N): установить переключатель в положение «AUTO»;
- 3) открыть кран;
- 4) вставить специальный инструмент в шлицы на пробке;
- 5) вывернуть пробку, спустить воздух из корпуса насоса;
- 6) завернуть пробку.

## 11. Эксплуатация

**Внимание**

***Не используйте насос для удаления воздуха из всей системы. Нельзя эксплуатировать насос, не заполненный рабочей жидкостью.***

Насос не требует периодической диагностики на всём сроке службы.

Запрещена работа насоса в течение длительного времени без воды в системе или без минимально допустимого давления на входе (см. раздел 14. *Технические данные*).

Несоблюдение данных правил может повлечь за собой повреждения двигателя и насоса.

Настройка насосов UPA 15-90(N) приведена в таблице 1. Настройка насосов UPA 15-120 и UPA 120 не требуется, эти насосы имеют только режим «AUTO».

Таблица 1.

OFF	Насос остановлен.
AUTO	Насос включается от датчика протока при расходе воды 90 л/ч. При уменьшении протока ниже этих значений, насос автоматически отключается.
MANUAL	Насос находится постоянно во включенном состоянии. В качестве меры предосторожности поз. MANUAL заблокирована специальной вставкой. При необходимости эксплуатации в этом режиме вставка может быть удалена отверткой.



*Когда переключатель в положении **MANUAL**, хотя бы один кран должен быть открыт. В противном случае перекачиваемая жидкость может закипеть внутри насоса.*

## 12. Техническое обслуживание

Техническое обслуживание насоса должно предусматривать: проверку раз в 3 месяца целостности электрического кабеля и электрической колодки. Также необходимо с той же регулярностью проверять целостность подсоединения входного и выходного патрубков насоса/насосов. В зависимости от перекачиваемой среды (наличие взвесей, солей железа, повышенная жёсткость воды) может потребоваться очистка насосной части.



### **Предупреждение**

*Перед началом любых работ с насосами типа UPA убедитесь, что электропитание отключено и не может произойти его случайное включение.*

### 13. Вывод из эксплуатации

Для того, чтобы вывести насосы типа UPA из эксплуатации, необходимо перевести сетевой выключатель в положение «Отключено».



*Все электрические линии, расположенные до сетевого выключателя, постоянно находятся под напряжением. Поэтому, чтобы предотвратить случайное или несанкционированное включение оборудования, необходимо заблокировать сетевой выключатель.*

### 14. Технические данные

Расходно-напорные значения насосов UPA представлены в *Приложении 3*.

**Температура перекачиваемой жидкости** от +2 °C до +95 °C

**Температура окружающей среды и температура жидкости**

Температура окружающей среды для стандартных насосов при минимальной допустимой температуре жидкости +2 °C всегда должна быть ниже, чем температура жидкости, в противном случае в корпусе статора может образовываться конденсат.

**Рабочее давление**

Максимальное рабочее давление системы 6 бар

**Давление на входе**

Чтобы избежать возникновения кавитационного шума и повреждения подшипников насоса, должны быть обеспечены минимальные значения давления в 2,0 м/0,2 бара на всасывающем патрубке.

Напряжение питания 1 x 220–240 В, 50 Гц.

Класс изоляции H.

Степень защиты IPX2D.

Относительная влажность воздуха макс. 95 %.

Уровень шума < 43 дБ (A).



**Минимальный расход включения насоса**

$Q_{\text{вкл}}$  для UPA 15-90 (N) 1,5 л/мин

$Q_{\text{вкл}}$  для UPA 15-120 1,7 л/мин

$Q_{\text{вкл}}$  для UPA 120 2,5 л/мин

Габаритные размеры и электрические данные представлены в *Приложении 4*.

**15. Обнаружение и устранение неисправностей**

Дополнительные указания по ремонту оборудования приведены в Кратком руководстве (Quick Guide).

Обнаружение и устранение неисправностей насосов UPA 15-90(N) представлено в табл. 2.

Таблица 2.

<b>Неисправность</b>	<b>Причина</b>	<b>Устранение неисправности</b>
Насос не работает.	Переключатель в положении OFF (для UPA 15-90(N)).	Перевести переключатель в положение AUTO или MANUAL.
	Поток воды слишком мал для включения насоса (должен быть более 1,5 л/мин для UPA 15-90 (N); 1,7 л/мин для UPA 15-120; 2,5 л/мин для UPA 120).	Перевести переключатель в положение MANUAL (для UPA 15-90(N))/создать больший поток воды (для UPA 15-120 и UPA 120).
	Насос заклинило.	Проверить проточную часть насоса и при необходимости промыть.
Насос работает, но не создает давления.	Загрязнено реле протока.	Отсоединить головную часть, корпус реле и прочистить детали.
	Закрыт кран.	Открыть кран.
	Из системы не удален воздух.	Оставить насос включенным на несколько минут при открытом кране.
	Насос загрязнен.	Отсоединить насосную часть и прочистить насос.

Неисправность	Причина	Устранение неисправности
Шум в насосе.	Воздух в системе/насосе.	Оставить насос включенным на несколько минут при открытом кране.
Насос не выключается, когда кран закрыт.	Переключатель в положении MANUAL (для UPA 15-90(N)).	Перевести переключатель в положение AUTO или OFF.
	Загрязнено реле протока.	Отсоединить головную часть, корпус реле и прочистить детали.

В случае загрязнения реле протока для насосов UPA 15-90(N) и UPA 15-120 необходимо провести его очистку:

1. Перед началом работ отключить питание, перекрыть подающий и напорный трубопровод.
2. Отвинтить четыре установочных винта (4 или 5 мм гайковертом) с корпуса насоса, придерживая при этом статор двигателя.
3. Аккуратно отделить статор от улитки насоса и повернуть статор с клеммной коробкой таким образом, чтобы открыть доступ к реле протока.
4. Поставить установочные винты и затягивать их по диагонали с постоянным моментом (5 Н\*м).
5. Отвинтить два установочных винта с защитного колпачка реле протока и прочистить реле.
6. Установить и закрепить защитный колпачок и статор с клеммной коробкой в начальное положение.

## 16. Утилизация изделия

Основным критерием предельного состояния изделия является:

1. отказ одной или нескольких составных частей, ремонт или замена которых не предусмотрены;
2. увеличение затрат на ремонт и техническое обслуживание, приводящее к экономической нецелесообразности эксплуатации.

Данное оборудование, а также узлы и детали должны собираться и утилизироваться в соответствии с требованиями местного законодательства в области экологии.

## 17. Изготовитель. Срок службы

Изготовитель:

Grundfos Holding A/S,  
Poul Due Jensens Vej 7, DK-8850 Bjerringbro, Дания\*

\* точная страна изготовления указана на фирменной табличке оборудования.

Уполномоченное изготовителем лицо:

ООО «Грундфос Истра»  
143581, Московская область, Истринский р-он, д. Лешково, д. 188.

Импортеры на территории Евразийского экономического союза:

ООО «Грундфос Истра»  
143581, Московская область, Истринский р-он, д. Лешково, д. 188;

ООО «Грундфос»  
109544, г. Москва, ул. Школьная, 39-41, стр. 1;

ТОО «Грундфос Казахстан»  
Казахстан, 050010, г. Алматы,  
мкр-н Кок-Тобе, ул. Кыз-Жибек, 7.

Срок службы оборудования составляет 10 лет.

По истечении назначенного срока службы, эксплуатация оборудования может быть продолжена после принятия решения о возможности продления данного показателя. Эксплуатация оборудования по назначению отличному от требований настоящего документа не допускается.

Работы по продлению срока службы оборудования должны проводиться в соответствии с требованиями законодательства без снижения требований безопасности для жизни и здоровья людей, охраны окружающей среды.

---



Возможны технические изменения.

## 18. Информация по утилизации упаковки

Общая информация по маркировке любого типа упаковки, применяемого компанией Grundfos





Упаковка не предназначена для контакта с пищевой продукцией

Упаковочный материал	Наименование упаковки/ вспомогательных упаковочных средств	Буквенное обозначение материала, из которого изготавливается упаковка/вспомогательные упаковочные средства
Бумага и картон (гофрированный картон, бумага, другой картон)	Коробки/ящики, вкладыши, прокладки, подложки, решетки, фиксаторы, набивочный материал	 PAP
Древесина и древесные материалы (дерево, пробка)	Ящики (дощатые, фанерные, из древесноволокнистой плиты), поддоны, обрешетки, съемные бортики, планки, фиксаторы	 FOR

Общая информация по маркировке любого типа упаковки, применяемого компанией Grundfos





Упаковка не предназначена для контакта с пищевой продукцией

Упаковочный материал	Наименование упаковки/ вспомогательных упаковочных средств	Буквенное обозначение материала, из которого изготавливается упаковка/вспомогательные упаковочные средства
(полиэтилен низкой плотности)	Чехлы, мешки, пленки, пакеты, воздушно-пузырьковая пленка, фиксаторы	 LDPE
Пластик	Прокладки уплотнительные (из пленочных материалов), в том числе воздушно-пузырьковая пленка, фиксаторы, набивочный материал	 HDPE

Общая информация по маркировке любого типа упаковки, применяемого компанией Grundfos



Упаковка не предназначена для контакта с пищевой продукцией

Упаковочный материал	Наименование упаковки/ вспомогательных упаковочных средств	Буквенное обозначение материала, из которого изготавливается упаковка/вспомогательные упаковочные средства
Пластик (полистирол)	Прокладки уплотнительные из пенопластов	 PS
Комбинированная упаковка (бумага и картон/пластик)	Упаковка типа «скин»	 C/PAP



Упаковка не предназначена для контакта с пищевой продукцией

---

Просим обращать внимание на маркировку самой упаковки и/или вспомогательных упаковочных средств (при ее нанесении заводом-изготовителем упаковки/вспомогательных упаковочных средств).

При необходимости, в целях ресурсосбережения и экологической эффективности, компания Grundfos может использовать упаковку и/или вспомогательные упаковочные средства повторно.

По решению изготовителя упаковка, вспомогательные упаковочные средства, и материалы из которых они изготовлены могут быть изменены. Просим актуальную информацию уточнять у изготовителя готовой продукции, указанного в разделе «Изготовитель. Срок службы» настоящего Паспорта, Руководства по монтажу и эксплуатации. При запросе необходимо указать номер продукта и страну-изготовителя оборудования.

<b>МАЗМҰНЫ</b>	<b>Бет.</b>
<b>1. Қауіпсіздік техникасы бойынша ескерту</b>	<b>25</b>
1.1 Құжат туралы жалпы мәліметтер	25
1.2 Құралдағы таңбалар және жазбалар мәні	25
1.3 Қызмет көрсетуші қызметкерлер біліктілігі және оқыту	26
1.4 Қауіпсіздік техникасы бойынша нұсқауларын орындамаудан болатын қауіпті салдар	26
1.5 Қауіпсіздік техникасын сақтаумен жұмыстар орындау	26
1.6 Тұтынушыға немесе қызмет көрсетуші қызметкерлерге арналған қауіпсіздік техникасы нұсқаулары	26
1.7 Техникалық қызмет көрсету, бақылау және монтаждау жұмыстарын орындау кезіндегі қауіпсіздік техникасы нұсқаулары	27
1.8 Қосалқы тораптар мен бөлшектерді дайындау және өздігінен қайта жабдықтау	27
1.9 Рұқсат етілмейтін пайдалану режимдері	27
<b>2. Тасымалдау және сақтау</b>	<b>28</b>
<b>3. Құжаттағы символдар мен жазбалар мәні</b>	<b>28</b>
<b>4. Бұйым туралы жалпы мәлімет</b>	<b>29</b>
<b>5. Орау және жылжыту</b>	<b>31</b>
5.1 Орау	31
5.2 Жылжыту	31
<b>6. Қолдану аясы</b>	<b>31</b>
<b>7. Қолданылу қағидаты</b>	<b>32</b>
<b>8. Механикалық бөліктерді монтаждау</b>	<b>32</b>
<b>9. Электр жабдықтарының қосылымы</b>	<b>33</b>
<b>10. Пайдалануға беру</b>	<b>34</b>
<b>11. Пайдалану</b>	<b>34</b>
<b>12. Техникалық қызмет көрсету</b>	<b>35</b>
<b>13. Істен шығару</b>	<b>36</b>
<b>14. Техникалық сипаттамалары</b>	<b>36</b>
<b>15. Ақаулықты табу және жою</b>	<b>37</b>
<b>16. Бұйымды кәдеге жарату</b>	<b>38</b>
<b>17. Дайындаушы. Қызметтік мерзімі</b>	<b>39</b>
<b>18. Қаптаманы жою жөніндегі ақпарат</b>	<b>40</b>
Приложение 1.	44
Приложение 2.	45
Приложение 3.	47
Приложение 4.	48



**Ескерту**

*Жабдықты құрастыру бойынша жұмыстарға кіріспестен бұрын аталған құжатты және Қысқаша нұсқаулықты (Quick Guide) мұқият зерттеп шығу қажет. Жабдықты монтаждау және пайдалану осы құжат талаптарына және жергілікті нормалар мен ережелерге сәйкес жүргізілуі керек.*

**1. Қауіпсіздік техникасы бойынша ескерту****Ескерту**

*Аталған жабдықты пайдалану осы үшін қажетті білімдері мен жұмыс тәжірибесі бар қызметкерлермен жүргізілуі керек.*

*Физикалық, ойлау қабілеті шектеулі, көру және есту қабілеті нашар тұлғалар бұл жабдықты пайдаланбаулары керек.*

*Балаларды бұл жабдыққа жақындатуға тыйым салынады.*

**1.1 Құжат туралы жалпы мәліметтер**

Төлқұжат, Құрастыру және пайдалану бойынша нұсқаулық монтаждау, пайдалану және техникалық қызмет көрсету барысында орындалуы тиіс түбегейлі нұсқаулардан тұрады. Сол себепті, құрастыру және пайдалануға беру алдында тиісті қызмет көрсетуші қызметкерлермен немесе тұтынушымен қарастырылуы керек. Аталған құжат үнемі жабдықты пайдалану орнында болуы керек.

«Қауіпсіздік техникасы бойынша нұсқаулар» бөлімінде берілген қауіпсіздік техникасы бойынша жалпы талаптарын ғана емес, сонымен бірге басқа бөлімдерде берілген арнайы қауіпсіздік техникасы нұсқауларын да сақтау қажет.

**1.2 Құралдағы таңбалар және жазбалар мәні**

Жабдықтарға тікелей орналастырылған нұсқау, мысалы:

- айналу бағытын көрсететін көрсеткі,
  - айдалатын ортаны беруге арналған ағын келте құбырының таңбалануы,
- оларды кез келген сәтте оқуға болатындай міндетті тәртіпте орындалуы және сақталуы керек.

**1.3 Қызмет көрсетуші қызметкерлер біліктілігі және оқыту**

Пайдалану, техникалық қызмет көрсету, бақылау және жабдықты құрастыру жұмыстарын орындайтын қызметкерлер орындалатын жұмысқа сәйкес біліктілікке ие болуы керек. Қызметкерлердің жауапты болатын және олардың бақылауы тиіс мәселелердің шеңбері, сонымен қатар оның құзырет саласы тұтынушы арқылы нақты анықталуы керек.

**1.4 Қауіпсіздік техникасы бойынша нұсқауларын орындамаудан болатын қауіпті салдар**  
Қауіпсіздік техникасы бойынша нұсқауларды орындамау адамның денсаулығы мен өміріне қауіпті салдарларды туғызып қана қоймайды, қоршаған орта мен жабдықтар үшін де қауіп төндіре алады. Қауіпсіздік техникасындағы нұсқауларды орындамау өтемақыны қайтару бойынша барлық кепілдік міндеттемелерінің күшін жоюы мүмкін.

Әсіресе, қауіпсіздік техникасы талаптарын орындамау келесі қауіптерді тудыруы мүмкін:

- жабдықтың негізгі функцияларының бұзылуы;
- алдын-ала жазылған техникалық қызмет көрсету мен жөндеу әдістерінің жарамсыздығы;
- электр немесе механикалық факторлардың әсер етулеріне байланысты қызметкерлердің денсаулығы мен өміріне қауіпті жағдай тудыру.

**1.5 Қауіпсіздік техникасын сақтаумен жұмыстар орындау**

Жұмыстарды атқару кезінде осы құжатта келтірілген қауіпсіздік техникасы бойынша нұсқаулар, қауіпсіздік техникасы бойынша қолданыстағы ұлттық ұйғарымдар, жұмыстарды орындау, тұтынушыдағы қолданыстағы жабдықтарды пайдалану мен қауіпсіздік техникасы сақталулары керек.

**1.6 Тұтынушыға немесе қызмет көрсетуші қызметкерлерге арналған қауіпсіздік техникасы нұсқаулары**

- Егер жабдықтар пайдалануда болса, қолда бар жылжымалы тораптардың қорғаныс қоршауларын демонтаждауға тыйым салынады.
- Электр энергиясымен байланысты қауіптердің пайда болу мүмкіншіліктерін болдырмау қажет (толығырақ мәлімет алу үшін, мәселен ЭҚЕ және жергілікті энергиямен жабдықтаушы кәсіпорындардың ұйғарымдарын қарастырыңыз).

### **1.7 Техникалық қызмет көрсету, бақылау және монтаждау жұмыстарын орындау кезіндегі қауіпсіздік техникасы нұсқаулары**

Тұтынушы барлық техникалық қызмет көрсету, бақылау және монтаждау бойынша барлық жұмыстардың орындалуларын монтаждау және пайдалану бойынша нұсқаулықты толық зерттеу барысында жеткілікті шамада олармен таныстырылған және осы жұмыстарды орындауға рұқсат берілген білікті мамандармен қамтамасыз етуі керек.

Барлық жұмыстар ажыратылған жабдық арқылы жүргізулері керек. Жабдықты тоқтату кезінде монтаждау және пайдалану нұсқаулығында көрсетілген жұмыс тәртібі сақталуы керек.

Жұмыстар аяқталғаннан кейін бірден барлық демонтаждаушы қорғаныс және сақтандырғыш құрылғылары қайтадан орнатылулары немесе қосылуы керек.

### **1.8 Қосалқы тораптар мен бөлшектерді дайындау және өздігінен қайта жабдықтау**

Құрылғыларды қайта жабдықтау немесе түрлендіру жұмыстарын тек өндірушімен келісу бойынша орындауға рұқсат етіледі.

Фирмалық қосалқы тораптар мен бөлшектер, сонымен бірге өндіруші фирма арқылы қолдануға рұқсат етілген толымдағыштар пайдалану сенімділігімен қамтамасыз етеді.

Басқа өндірушілердің тораптар мен бөлшектерді қолдануы, өндірушінің осының салдарынан пайда болған жауапкершіліктен бас тартуына әкелуі мүмкін.

### **1.9 Рұқсат етілмейтін пайдалану режимдері**

Жеткізілуші жабдықтардың пайдаланушылық сенімділігіне «Қолдану аясы» бөліміндегі функционалдық тағайындауға сай қолданған жағдайда ғана кепілдеме беріледі. Техникалық деректерде көрсетілген рұқсат етілетін мәндер барлық жағдайларда үнемі сақталулары керек.

## 2. Тасымалдау және сақтау

Жабдықты тасымалдауды жабық вагондарда, жабық автокөліктерде әуе, су немес теңіз көлігімен жүргізу керек.

Механикалық факторлардың әсер етуіне байланысты жабдықтарды тасымалдау шарттары ГОСТ 23216 бойынша «С» тобына сәйкес болуы керек.

Қапталған жабдықты тасымалдау кезінде өздігінен жылжуын болдырмау үшін тасымалдаушы құралдарға берік бекітілуі керек.

Жабдықтарды сақтау шарттары ГОСТ 15150 бойынша «С» тобына сәйкес болуы керек.

Максималды тағайындалған сақтау мерзімі 2 жылды құрайды.

Сақтау және тасымалдау температурасы: мин.  $-40^{\circ}\text{C}$ ; макс.  $+70^{\circ}\text{C}$ . Барлық сақтау мерзімінің ішінде консервациялау талап етілмейді.

## 3. Құжаттағы символдар мен жазбалар мәні



*Ескерту*

*Аталған нұсқаулардың орындалмауы адамдардың денсаулығына қауіп төндіруі мүмкін.*



*Ескерту*

*Аталған нұсқаулардың орындалмауы электр тоғымен зақымдалудың себебіне айналады және адамдардың өмірі мен денсаулығы үшін қауіпті салдар бола алады.*

Назар  
аударыңыз

*Қауіпсіздік техникасы бойынша нұсқауларды орындамау жабдықтың бұзылуына және бүлінуіне әкеліп соқтыруы мүмкін.*

Нұсқау

*Жұмысты жеңілдететін және жабдықтың қауіпсіз пайдалануын қамтамасыз ететін ұсыныстар немесе нұсқаулар.*

## 4. Бұйым туралы жалпы мәлімет

Аталған құжат UPA сорғыларына таралады.

### Құрылым

UPA сорғылары герметикалық қауыз статорынан оқшауланған роторлы сорғылар болып табылады, яғни, сорғы мен электрлі қозғалтқыш тек екі нығыздағыш аралық төсемдер қолданылатын білікті тығыздаусыз бірыңғай торапты құрайды. Мойынтіректер айдалатын сұйықтықпен майланады.

Осы сорғылардың құрылымы:

- алюминий оксидінен (UPA 15-90) немесе керамикадан (UPA 15-120 және UPA 120) жасалған білік және радиал мойынтіректер;
- графиттік тірек мойынтірегі;
- ротордың қорғаушы қауызы және тот баспайтын болаттан жасалған мойынтіректер;
- коррозияға төзімді композиттен жасалған жұмыс дөңгелегі;
- сорғының корпусы шойыннан немесе тот баспайтын болаттан жасалған.

UPA 15-90 және UPA 15-120 сорғысы кіріктірілген ағын релесінен тұрады. Ол камерада жылжитын (1) магниттен тұрады (2). Сұйықтықтың сорғыда жылжуы кезінде, магниттік ұштығымен жиектеме жылжиды және клеммалық қораптағы магниттік түйіспе (3) тұйықталады. Сорғы бұл жағдайда іске қосылады.

UPA 15-90 и UPA 15-120 сорғысының ішкі ағын релесінің қимасы *1 қосымшада* келтірілген.

UPA 120 сорғысы сыртқы ағын релесімен жиынтықта жеткізіледі.

### Электрлі қозғалтқыш

UPA сорғылары қ.т. ротормен 2 полюстік асинхронды электрлі қозғалтқыштармен жабдықталған.

Бір фазалы желіге арналған сорғылар бір жылдамдықты орындалудағы электрлі қозғалтқышпен жеткізіледі.

Клеммалық қорап жеңіл ашылады және кабельді қосуға арналған қысқыштармен жабдықталған. Кабельдік кіріс тығыздағышқа және кабельдің қабықшаларына арналған қысқышқа ие.

Кабельдерді қосуға арналған атқарымдық клеммалармен жабдықталған клеммалық қорап еркін қол жетімді болады.

Қорғаныс деңгейі: IPX2D

Оқшаулау класы: H.

UPA 15-90(N) сорғыларының электрлі қозғалтқышы қысқа тұйықталудан қорғаныспен және толық кедергі қорғанысымен жабдықталған. UPA 15-120 және UPA 120 электрлі қозғалтқышы жылу асқын жүктелулерінен қорғаныспен жабдықталған. Кез келген жағдайда, электрлі қозғалтқыштың сыртқы қорғанысын қарастыру қажеттілігі жоқ.

### Фирмалық тақтайша

Сорғының фирмалық тақтайшасы *2 қосымшада* келтірілген.

### Айналым сорғыларының әдепкі белгісі

<b>Мысалы</b>	<b>UP</b>	<b>A</b>	<b>15</b>	<b>-90</b>	<b>N</b>	<b>160</b>
Типтік қатар						
Ағын релесі бойынша автоматты іске қосу/тоқтату						
Сорғыш және арынды келті құбырдың атаулы диаметрі (DN), [мм]						
Максималды арын [дм]						
Сорғы корпусы						
= шойын (егер әріптік таңбалану болмаса)						
N = тот баспайтын болат						
Монтаж ұзындығы [мм]						

<b>Мысалы</b>	<b>UP</b>	<b>A</b>	<b>120</b>
Типтік қатар			
Ағын релесі бойынша автоматты іске қосу/тоқтату			
Максималды арын [дм]			

## 5. Орау және жылжыту

### 5.1 Орау

Жабдықты алу кезінде қаптаманы және жабдықтың өзін тасымалдау кезінде орын алуы мүмкін зақымдалуларын тексеріңіз. Қаптаманы қолдану алдында ішінде құжаттар және кішкентай бөлшектер қалмағанын мұқият тексеріп алыңыз. Егер алынған жабдық тапсырысыңызға сәйкес келмесе, жабдық жеткізушіге хабарласыңыз. Егер жабдық тасымалдау кезінде зақымдалса, тасымалдау компаниясымен бірден хабарласыңыз және жабдық жеткізушісіне хабарлаңыз. Жеткізуші өзімен бірге ықтимал зақым келуге мұқият қарау құқығын сақтайды.

Қаптаманы жою жөніндегі мәліметті *18. Қаптаманы жою жөніндегі ақпарат* бөлімнен қар.

### 5.2 Жылжыту



#### *Ескерту*

*Қолмен атқарылатын көтеру және тиеу-түсіру жұмыстарына қатысты жергілікті нормалар мен ережелерді сақтау керек.*

Назар  
аударыңыз

*Жабдықты қуат беру кабелінен көтеруге тыйым салынады.*

## 6. Қолдану аясы

Корпусы шойыннан және тот баспайтын болаттан жасалған (сорғы түріне байланысты) UPA түріндегі айналым сорғылары жеке меншік үйлерді сумен жабдықтау жүйелеріндегі қысымды арттыруға арналған. UPA сорғылары ашық жүйелерде қолданылады, сонымен қатар сумен жабдықтау жүйесіне тікелей қосыла алады.

Сорғы түріне байланысты, сорғылар сұйықтықтың келесідей түрлерімен түрлі орындалуларда қолданылады:

- Тұщы су;
- Хлорланған ауыз су.



**Ескерту**  
Сорғыны дизельдік отын, бензин секілді тұтанғыш сұйықтықтарды және басқа да сондай сұйықтықтарды айдау үшін қолдануға тыйым салынады.



**Ескерту**  
Сорғыны қышқылдар және теңіз суы секілді агрессивтік сұйықтықтарды айдау үшін қолдануға тыйым салынады.



**Ескерту**  
**ЫСЖ жергілікті жүйелеріндегі айдалатын сұйықтық температурасы Legionella пайда болуын болдырмау үшін әрдайым 50 °C-тан жоғары болуы керек.**  
**Қазандықты қыздыруға ұсынылатын температура: 60 °C.**

## 7. Қолданылу қағидаты

UPA сорғыларының қолданылу қағидаты кіріс келте құбырдан шығысқа жылжитын сұйықтықтың қысымын арттыруға негізделген. Қысымның артуы жұмыс дөңгелегімен білік арқылы біріктірілген электрлі қозғалтқыштың роторына электрлі қозғалтқыш статорының орамынан электр магниттік энергиясын беру жолымен орын алады. Сұйықтық сорғының кіріс келте құбырынан жұмыс дөңгелегінің ортасына, одан кейін қалақшалары бойымен ағады. Ортадан тепкіш күш әсерімен сұйықтық жылдамдығы артып, кинетикалық энергия артып, шығыс келте құбырдағы қысымға түрлендіріледі. Сорғының корпусы сұйықтықтың жұмыс дөңгелегінен сорғының шығыс келте құбыры бағытында жиналатындай етіп құрастырылған.

## 8. Механикалық бөліктерді монтаждау

Жадбықты монтаждау бойынша қосымша мәліметтер Қысқаша нұсқаулықта (Quick Guide) берілген.

UPA айналым сорғылары оны аударылу, құлау немесе кездейсоқ орнын ауыстыру қауіптерісіз қолданумен қамтамасыз ету үшін пайдаланылу орнына берік бекітілуі керек.

Сорғы электрлі қозғалтқыштың білігі көлденең күйде болғандай орнатылуы керек.



Назар  
аударыңыз

**UPA сорғысының құрышы қосқыш келте құбырмен тігінен немесе көлденеңінен орнатыла алады, бұл ретте электрлі қозғалтқыштың білігі көлденең күйде болуы керек.**

UPA сорғысын қосудың алдында сорғының қосылу орнын сумен жуу, сосын сорғыны құбыр желісіне қосу керек.

Назар  
аударыңыз

**Сорғының мойынтіректері сумен майланады, сондықтан оны сусыз 10 секундтан аса уақытқа қосуға рұқсат етілмейді.**

UPA 120 сорғысы жиынтықта жеткізілетін сыртқы ағын релесінен іске қосылады/ажыратылады. Ағын релесін сорғының шығысына орнату қажет.

### **Клеммалық қораптың орналасуы**

UPA сорғыларына арналған клеммалық қораптың рұқсат етілген орналасуын Қысқаша Нұсқаулықтан (Quick Guide) қараңыз.

Сорғыларда құрғатқыш саңылау болғандықтан, клеммалық қорап сорғының астында болмауы керек (Қысқаша Нұсқаулықтан (Quick Guide) қараңыз).

## **9. Электр жабдықтарының қосылымы**

Сорғыны электр резеткіге қосу.

Назар  
аударыңыз

**Жалғағыш жерге тұйықталуы керек. Барлық электр қосылулары қолданыстағы нормаларға сәйкес жүргізілу керек.**



**Сорғы тек жабық бөлмелерде ғана орнатылуға арналған. Сорғыны қандай да болмасын су шашырандыларынан қорғау қажет. Сорғыны орнату орны жақсы желдетілетін, шық түспейтін және ылғалдылыққа бейім емес болуы керек.**

UPA 15-90(N) сорғыларының электрлі қозғалтқышы қысқа тұйықталудан қорғаныспен және толық кедергі қорғанысымен жабдықталған. UPA 15-120 және UPA 120 электрлі қозғалтқышы жылу асқын жүктелулерінен қорғаныспен жабдықталған. Электрлі қозғалтқышты қосымша қорғау талап етілмейді.

Қуат беру баусымының судың кабель бойынша клеммалық қорапқа кетіп қалмайтындай етіп клеммалық қораптан төмен асылып тұрғанына көз жеткізіңіз. Егер сорғы ауа жинала алатын құбырға орнатылған болса, онда оған автоматты ауақайтарғы орнатылған болу керек. (Қысқаша Нұсқаулықтан (Quick Guide) қар.).

## 10. Пайдалануға беру

Назар  
аударыңыз

***Сорғыны жүйе айдалатын сұйықтықпен толғанға дейін пайдалануға шығармаңыз.***

UPA сорғыларын пайдалануға шығару үшін желілік ажыратқышты «Іске қосулы» күйіне ауыстыру керек.

Пайдаланудың оңтайлы режиміне жету үшін сорғыдан ауа шығарылу керек, ол үшін:

- 1) сорғыны электр резеткіге қосу, желілік ажыратқышты «Іске қосулы» күйіне ауыстыру.
- 2) UPA 15-90(N) типіндегі сорғылар үшін: ауыстырып-қосқышты «AUTO» қалпына орнату;
- 3) қранды ашу;
- 4) тығындағы оймакілтектерге арнайы құралды қою;
- 5) тығынды бұрау, сорғы корпусынан ауаны шығару;
- 6) тығынды бұрау.

## 11. Пайдалану

Назар  
аударыңыз

***Сорғыны барлық жүйеден ауаны шығару үшін қолданбаңыз. Жұмыс сұйықтығымен толтырылмаған сорғыны пайдалануға болмайды.***

Сорғы барлық қызметтік мерзімінде мерзімдік диагностикалауды талап етпейді.

Сорғының ұзақ уақыт бойы жүйеде сусыз немесе кірістегі минималды шекті қысымсыз жұмыс істеуіне тыйым салынады (14. *Техникалық сипаттамалар* бөлімінен қар.). Аталған талаптардың сақталмауы қозғалтқыш пен сорғының бұзылуларына әкеліп соқтыруы мүмкін.

UPA 15-90(N) сорғыларының теңшеулері 1 кестеде келтірілген. UPA 15-120 и UPA 120 сорғыларын теңшеу талап етілмейді, бұл сорғыларда тек «AUTO» режимі ғана бар.

1-кесте.

OFF	Сорғы тоқтатылған.
AUTO	Сорғы 90 л/сағ су шығыны кезінде ағын датчигінен іске қосылады. Ағынды бұл мәндерден төмен азаюы кезінде, сорғы автоматты түрде ажыратылады.
MANUAL	Сорғы іске қосылған қалыпта тұрақты болады. Қалыптардың сақтық шаралары ретінде. MANUAL арнайы қосумен бұғатталды. Бұл режимде пайдалану қажет болған жағдайда ендіріме бұрағышпен шешіле алады.



***Ауыстырып-қосқыш MANUAL қалпында болған кезде, тым болмаса бір кран ашық болуы керек. Кері жағдайда айдалатын сұйықтық сорғының ішінде қайнап кете алады.***

## 12. Техникалық қызмет көрсету

Сорғыға техникалық қызмет көрсету келесі мәселелерді қарастыруы керек: 3 айда бір рет электр кабелі мен электр қалыбының бүтіндігін тексеру. Сонымен бірге сондай жүйелілікпен сорғының/сорғылардың кіріс және шығыс келте құбырлары қосылуларының бүтіндіктерін тексеру. Айдалатын ортаға байланысты (жүзгіндердің, темір тұздарының болуы, судың жоғары керемктігі) сорғы бөлігін тазалау қажет етілуі мүмкін.



### ***Ескерту***

***UPA типіндегі сорғылармен кез келген жұмыстарды бастамастан бұрын, электр қуат көзінің ажыратулы екеніне және оның кездейсоқ іске қосылмайтындығына көз жеткізіңіз.***

### 13. Істен шығару

UPA типіндегі сорғыларды пайдаланудан шығару үшін, желілік ажыратқышты «Сөндірулі» күйіне ауыстыру керек.



*Барлық желілік ажыратқышқа дейін орналасқан электр желілері әрдайым кернеулі болады. Сол себепті, жабдықтың кездейсоқ немесе рұқсатсыз қосылуын болдырмас үшін желілік қосқышты бұғаттау керек.*

### 14. Техникалық сипаттамалары

UPA сорғыларының шығыс-арын мәндері 3 қосымшада келтірілген.

**Айдалатын сұйықтық температурасы** +2 °С-тан +95 °С-қа дейін

**Қоршаған орта температурасы мен сұйықтық температурасы**

Стандартты сорғыларға арналған қоршаған орта температурасы +2 °С минималды қол жетімді сұйықтық температурасы кезінде сұйықтық температурасынан төмен болмауы керек, кері жағдайда статор корпусында конденсат пайда болуы мүмкін.

**Жұмыс қысымы**

Жүйедегі максималды жұмыс қысымы 6 бар

**Кірістегі қысым**

Кавитациялық шу мен сорғы мойынтіректерінің бүлінулерін болдырмау үшін, сорғыш келте құбырға 2,0 м/0,2 бар минималды қысым мәні қамтамасыз етілуі керек.

Қуат беру кернеуі 1 x 220–240 В, 50 Гц.

Оқшаулау класы Н.

Қорғаныс деңгейі IPX2D.

Ауаның салыстырмалы ылғалдылығы макс. 95 %.

Шу деңгейі < 43 дБ (А).

**Сорғы қосылуының минималды шығыны**UPA 15-90 (N) арналған  $Q_{қосу}$  1,5 л/минUPA 15-120 арналған  $Q_{қосу}$  1,7 л/минUPA 120 арналған  $Q_{қосу}$  2,5 л/мин

Габариттік көлемдері мен электр сипаттамалары 4 қосымшада келтірілген.

**15. Ақаулықты табу және жою**

Пайдалану бойынша қосымша нұсқаулар Қысқаша нұсқаулықта (Quick Guide) келтірілген.

UPA 15-90(N) сорғыларының ақаулықтарын табу және жою 2 кес. келтірілген.

2-кесте.

Ақаулық	Себебі	Ақаулықтарды жою
Сорғы жұмыс істемейді.	Ауыстырып-қосқыш OFF қалпында (UPA 15-90(N) арналған).	Ауыстырып-қосқышты AUTO немесе MANUAL қалпына ауыстыру.
	Су ағыны сорғыны іске қосу үшін тым әлсіз (UPA 15-90 (N) үшін 1,5 л/мин; UPA 15-120 үшін 1,7 л/мин; UPA 120) үшін 2,5 л/мин көптеу болуы керек.	Ауыстырып-қосқышты (UPA 15-90(N) үшін) MANUAL қалпына ауыстыру, судың үлкен ағынын құру (UPA 15-120 және UPA 120 үшін).
	Сорғы қарысып қалды.	Сорғының су жүретін бөлігін тексеру және қажет болған жағдайда жуу.
Сорғы жұмыс істейді, бірақ қысым тудырмайды.	Ағыс релесі лайланды.	Реле корпусының бастиек бөлігін шешіп алу және бөлшектерін тазалау.
	Кранды жабу.	Кранды ашу.
	Жүйеден ауа шығарылмады.	Сорғыны ашық кранмен бірнеше минут іске қосылған күйде қалдыру.
	Сорғы ластанған.	Сорғы бөлігін бөлектеу және сорғыны тазалау.

Ақаулық	Себебі	Ақаулықтарды жою
Сорғыда шу.	Жүйеде/сорғыда ауа.	Сорғыны ашық кранмен бірнеше минут іске қосылған күйде қалдыру.
Сорғы кран жабық кезде сөндірілмейді.	Ауыстырып-қосқыш MANUAL қалпында (UPA 15-90(N) үшін). Ағыс релесі лайланды.	Ауыстырып-қосқышты AUTO немесе MANUAL қалпына ауыстыру. Реле корпусының бастиек бөлігін шешіп алу және бөлшектерін тазалау.

UPA 15-90(N) және UPA 15-120 сорғыларына арналған ағын релесі лайланған жағдайда оны тазалауды жүргізу керек.

1. Жұмысты бастаудың алдында қуат беруді ажырату, беруші және арынды құбыр желісін жабу керек.
2. Қозғалтқыш статорын ұстай отырып, төрт орнатушы бұранданы (4 немесе 5 мм сомын бұрағышпен) шешіңіз.
3. Статорды сорғы қауызынан мұқият бөлектеу және клеммалық қораппен статорды ағыс релесі қол жетімді болғандай бұрау.
4. Орнатушы бұрандаларды орындарына қойыңыз және оларды қиғашынан және тұрақты сәттермен бұраңыз (5 Н\*м).
5. Ағын релесінің қорғаныс қалпағынан екі орнатушы бұрандаларды бұрап шығару.
6. Қорғаныс қалпағы мен клеммалық қорабымен статорды бастапқы қалыпқа орнату және бекіту.

## 16. Бұйымды кәдеге жарату

Құрал күйінің негізгі шектік шарттары:

1. жөндеу немесе алмастыру қарастырылмаған бір немесе бірнеше құрамдас бөліктердің істен шығуы;
2. пайдалануды экономикалық жөнсіздікке әкеліп соқтыратын жөндеу мен техникалық қызмет көрсетуге кететін шығындарды арттыру.

Бұл жабдық, сонымен қатар тораптары мен бөлшектері экология саласындағы жергілікті заңнама талаптарына сәйкес жиналып қоқысқа тасталуы керек.

## 17. Дайындаушы. Қызметтік мерзімі

Дайындаушы:

Grundfos Holding A/S концерні,  
Poul Due Jensens Vej 7, DK-8850 Bjerringbro, Дания\*

\* нақты өндіруші ел жабдықтың фирмалық тақтайшасында көрсетілген.

Өндірушінің уәкілетті тұлғасы:

«Грундфос Истра» ЖШҚ  
143581, Мәскеу облысы, Истринский ауданы, Лешково, 188 үй.

Еуразиялық экономикалық одақ аумағында импорттаушылар:

«Грундфос Истра» ЖШҚ  
143581, Мәскеу облысы, Истринский ауданы, Лешково, 188 үй;

«Грундфос» ААҚ  
109544, Мәскеу қ., Школьная көш., 39-41, 1 құр.;

«Грундфос Қазақстан» ЖШС

Қазақстан, 050010, Алматы қ.,

Көк-Төбе шағын ауданы, Қыз-Жібек көш., 7.

Жабдықтың қызметтік мерзімі 10 жылды құрайды.

Тағайындалған қызметтік мерзімі аяқталғаннан кейін, жабдықты пайдалану аталған көрсеткішті ұзарту мүмкіндігі жөнінде шешім қабылдағаннан кейін жалғаса алады. Жабдықты аталған құжаттың талаптарынан ерекшеленетін тағайындалу бойынша пайдалануға жол берілмейді.

Жабдықтың қызметтік мерзімін ұзарту жөніндегі жұмыстар адамдардың өмірі мен денсаулығын, қоршаған ортаны қорғауға арналған қауіпсіздік талаптарын төмендетпей заңнамаға сәйкес жүргізілуі керек.

---



Техникалық өзгерістердің болуы ықтимал.

## 18. Қаптаманы жою жөніндегі ақпарат

Grundfos компаниясымен қолданылатын қаптаманың кез келген түрінің таңбалауы туралы жалпы ақпарат



Қаптама тағам өнімдеріне тигізуге арналмаған

Қаптау материалы	Қаптау/қосалқы қаптау құралының атауы	Қаптау/қосалқы қаптау құралы әзірленетін материалдың әріптік белгіленуі
Қағаз бен картон (гофрленген картон, қағаз, басқа картон)	Қораптар/жәшіктер, салымдар, төсемелер, салмалар, торлар, бекіткіштер, толтырма материал	 PAP
Сүректер мен ағаш материалдары (ағаш, тығын)	Жәшіктер (ағаш талшықты тақталардан жасалған шере және тақтай), табандықтар, торламалар, алынбалы ернеулер, тақталар, бекіткіштер	 FOR



Grundfos компаниясымен қолданылатын қаптаманың кез келген түрінің таңбалауы туралы жалпы ақпарат



Қаптама тағам өнімдеріне тигізуге арналмаған

Қаптау материалы	Қаптау/қосалқы қаптау құралының атауы	Қаптау/қосалқы қаптау құралы әзірленетін материалдың әріптік белгіленуі
Пластик (тығыздығы төмен полиэтилен)	Жабындар, қаптар, таспалар, пакеттер, ауа-көпіршікті таспа, бекіткіштер	LDPE
Пластик (тығыздығы жоғары полиэтилен)	Бекіткіш төсемелер (таспалы материалдардан жасалған), оның ішінде ауа-көпіршікті таспа, бекіткіштер, толтырма материал	HDPE

Grundfos компаниясымен қолданылатын қаптаманың кез келген түрінің таңбалауы туралы жалпы ақпарат



Қаптама тағам өнімдеріне тигізуге арналмаған

Қаптау материалы	Қаптау/қосалқы қаптау құралының атауы	Қаптау/қосалқы қаптау құралы әзірленетін материалдың әріптік белгіленуі
Пластик (полистирол)	Аралық қабаттар пенопласттан жасалған тығыздағыштар	 PS
Біріктірілген қаптама (қағаз және картон/пластик)	«Скин» түрлі қаптама	 C/PAP



Қаптама тағам өнімдеріне тигізуге арналмаған

---

Қаптаманың және/немесе қосымша қаптау құралының таңбалауына назар аударыңыз (қаптамаға/қосымша қаптау құралына белгілейтін дайындаушы зауыт).

Қажет болғанда Grundfos компаниясы ресурстарды үнемдеу және экологияны қорғау мақсатында пайдаланылған буманы және/немесе қосымша қаптау құралын қайта пайдалануы мүмкін.

Өндіруші шешімімен қаптама, қосымша қаптау құралы және олардан дайындалған материалдар ауыстырылуы мүмкін. Маңызды ақпаратты осы Төлқұжат, Құрастыру және пайдалану бойынша нұсқаулықтың «Өндіруші» бөлімінде көрсетілген дайын өнімнің өндірушісінен пысықтаңыз. Аталған Төлқұжат, Құрастыру және пайдалану бойынша нұсқаулықтың «қызметтік мерзімі». Сұраныс кезінде өнім нөмірін және жабдықты дайындаушы елді көрсету керек.

Приложение 1.

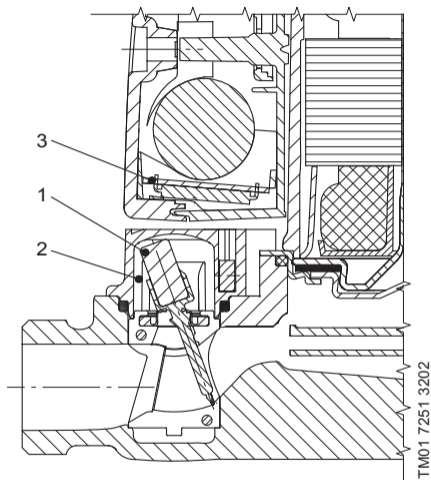


Рис. 1 Разрез внутреннего реле протока, UPA 15-90(N)

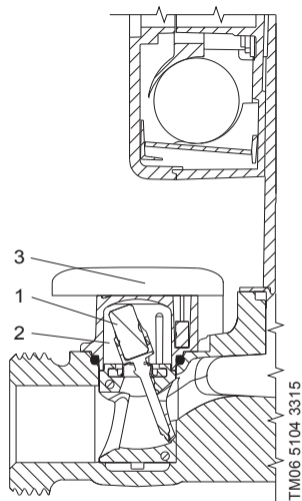


Рис. 2 Разрез внутреннего реле протока, UPA 15-120

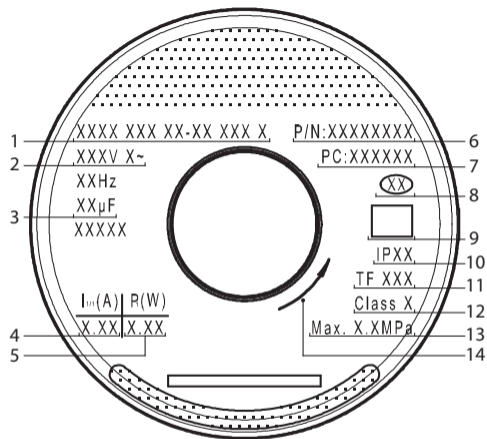


Рис. 3 Фирменная табличка циркуляционных насосов типа UPA

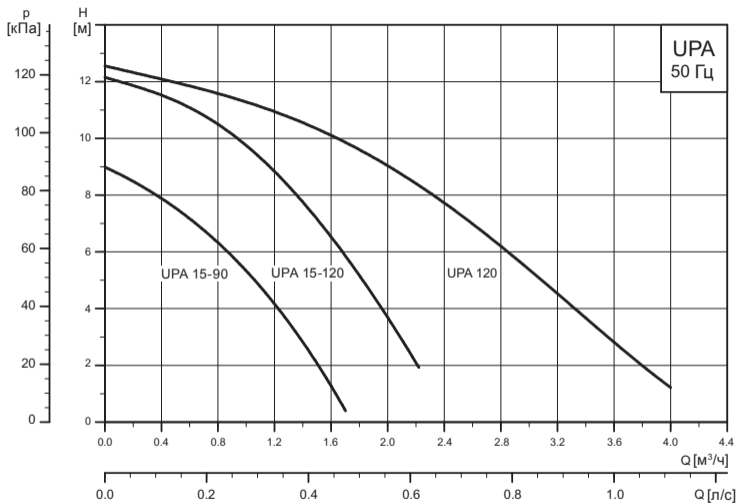
**RU**

- 1 – условное типовое обозначение насоса (смотрите типовое обозначение);
- 2 – напряжение, частота электропитания;
- 3 – параметры конденсатора;
- 4 – номинальный ток на разных скоростях  $I_{1/1}$  [A];
- 5 – максимальная потребляемая мощность на разных скоростях  $P_1$  [Вт];
- 6 – номер продукта;
- 7 – код производства (первые 4 цифры – год и неделя производства);
- 8 – страна изготовления;
- 9 – знаки соответствия;
- 10 – степень защиты;
- 11 – температурный класс;
- 12 – класс изоляции;
- 13 – максимальное давление в системе [бар/МПа];
- 14 – направление вращения.

**KZ**

- 1 – сорғының шартты типтік мәні (типтік мәнін қараңыз);
- 2 – кернеу, электр қуатының жиілігі;
- 3 – конденсатор параметрлері;
- 4 – әр түрлі жылдамдықтағы номиналды ток  $I_{1/1}$  [A];
- 5 –  $P_1$  әр түрлі жылдамдықтағы мейлінше жоғары тұтынылатын қуат [Вт];
- 6 – өнім нөмірі;
- 7 – өндіріс коды (алғашқы 4 сандар – Өндірілген жыл мен аптасы);
- 8 – дайындаушы ел;
- 9 – сәйкестік белгісі;
- 10 – қорғаныш дәрежесі;
- 11 – температуралық сынып;
- 12 – оқшаулау сыныбы;
- 13 – жүйедегі мейлінше жоғары қысым [бар/МПа];
- 14 – айналу бағыты.

### Приложение 3.

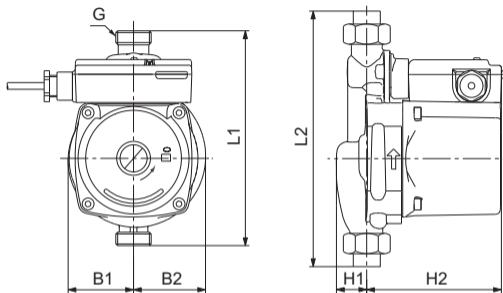


TM06 2280 3914

## Приложение 4.

Габаритные и присоединительные размеры

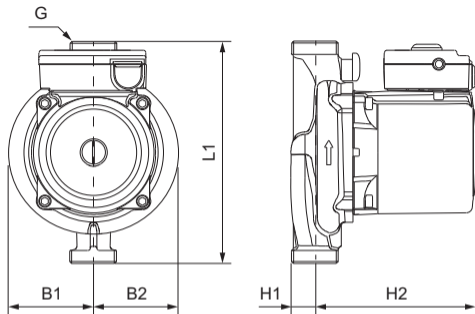
UPA 15-90, 1 x 230 V, 50 Hz



Тип продукта	Размеры [мм]							Вес [кг]	
	L1	L2	H1	H2	B1	B2	G	Нетто	Брутто
UPA 15-90	160	214	23	103	50	54	3/4"	2.5	2.7

$P1_{max}$ [Вт]	$I_{1/1}$ [А]
120	0.48



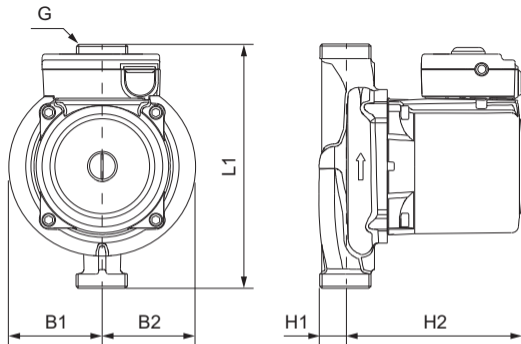


TM06 5103 3315

Тип продукта	Размеры [мм]						Вес [кг]	
	L1	H1	H2	B1	B2	G	Нетто	Брутто
UPA 15-120	200	20	130	63	69	1"	4.7	5.1

$P1_{max}$ [Вт]	$I_{1/1}$ [А]
200	0.89

UPA 120, 1 x 230 V, 50 Hz



TM06 5265 4215

Тип продукта	Размеры [мм]						Вес [кг]	
	L1	H1	H2	B1	B2	G	Нетто	Брутто
UPA 120	180	20	130	63	69	1"	4.7	5

P1 <sub>max</sub> [Вт]	I <sub>1/1</sub> [А]
250	1.14

## RU

Циркуляционные насосы UPA сертифицированы на соответствие требованиям технических регламентов Таможенного союза «О безопасности машин и оборудования» (ТР ТС 010/2011), «О безопасности низковольтного оборудования» (ТР ТС 004/2011), «Электромагнитная совместимость технических средств» (ТР ТС 020/2011).

Сертификат соответствия:

№ ТС RU С-ДК.АИ30.В.00651, срок действия до 01.04.2019 г. Выдан органом по сертификации продукции «ИВАНОВО-СЕРТИФИКАТ» ООО «Ивановский Фонд Сертификации», аттестат рег. № РОСС RU.0001.11АИ30, выдан 01.03.2011 г., адрес: 153032, Российская Федерация, Ивановская обл., г. Иваново, ул. Станкостроителей, дом 1; 153032, г. Иваново, ул. Станкостроителей, 1 (фактический), телефон: +7 (4932) 239748. Принадлежности, комплектующие изделия, запасные части, указанные в сертификате соответствия, являются составными частями сертифицированного изделия и должны быть использованы только совместно с ним. Информация о подтверждении соответствия, указанная в данном документе, является приоритетной.



## KZ

УРА айналым сорғылары Кедендік одақтың «Төменвольтты құрылғының қауіпсіздігі» (ТР ТС 004/2011), «Машиналар мен жабдықтар қауіпсіздігі туралы» (ТР ТС 010/2011), «Техникалық құралдардың электромагнитті үйлесімділігі» (ТР ТС 020/2011) техникалық регламенттердің талаптарына сәйкестігіне сартификацияланған.

Сәйкестік сертификаты:

№ ТС RU C-DK.AИ30.B.00651, әрекет ету мерзімі 01.04.2019 ж. дейін. «Сертификаттың Иванов Қоры» ЖШҚ «ИВАНОВО-СЕРТИФИКАТ» өнімі сертфикациясы бойынша орган арқылы берілді, аккредитация куәлігі № РОСС RU.0001.11АИ30, 01.03.2011 ж. берілген, Мекен-жай: 153032, Ресей Федерациясы, Ивановский обл., Иваново қ., Станкостроители көш., 1 ұй; 153032, Иваново қ., Станкостроители көш., 1 (нақты), телефон: +7 (4932) 239748. Сәйкестік сертификатында көрсетілген керек-жарақтар, құрамдас құралдар, қосалқы бөлшектер сертификатталған құралдың құрамдас бөлшектері болып есептеледі және тек сәйкес пайдаланылуы керек. Аталған құжатта көрсетілген сәйкестікті растау туралы мәліметтер басым болып табылады.



## По всем вопросам обращайтесь:

---

### **Российская Федерация**

ООО Грундфос  
109544, Москва,  
ул. Школьная, д. 39-41, стр. 1  
Тел.: +7 (495) 564-88-00,  
+7 (495) 737-30-00  
Факс: +7(495) 564-88-11  
E-mail:  
[grundfos.moscow@grundfos.com](mailto:grundfos.moscow@grundfos.com)

### **Республика Беларусь**

Филиал ООО Грундфос в Минске  
220125, г. Минск,  
ул. Шафарнянская, 11, оф. 56,  
БЦ «Порт».  
Тел.: +7 (375 17) 286-39-72/73  
Факс: +7 (375 17) 286-39-71  
E-mail: [minsk@grundfos.com](mailto:minsk@grundfos.com)

### **Республика Казахстан**

Грундфос Қазақстан ЖШС  
Қазақстан Республикасы,  
KZ-050010, Алматы қ.,  
Көк-Төбе шағын ауданы,  
Қыз-Жібек көшесі, 7.  
Тел.: +7 (727) 227-98-54  
Факс: +7 (727) 239-65-70  
E-mail: [kazakhstan@grundfos.com](mailto:kazakhstan@grundfos.com)





<b>98749792</b> 1117
----------------------

ECM: 1221112
--------------

[www.grundfos.com](http://www.grundfos.com)

**GRUNDFOS** 

The name Grundfos, the Grundfos logo, and be think innovate are registered trademarks owned by Grundfos Holding A/S or Grundfos A/S, Denmark. All rights reserved worldwide.  
[www.grundfos.com](http://www.grundfos.com)  
© Copyright Grundfos Holding A/S