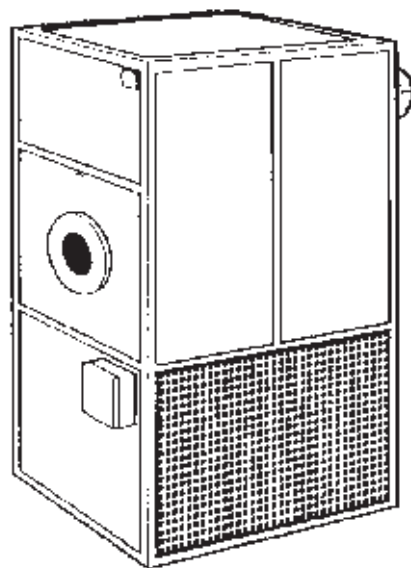


Воздушные отопительные агрегаты серии “LGE”

Оснащены горелками с автоматической
принудительной тягой

Для работы на газовом или жидком топливе

Инструкция по эксплуатации, установке и обслуживанию



МОДЕЛЬ

СЕРИЙНЫЙ НОМЕР

НАПРЯЖЕНИЕ

400В-3F+N-50 Гц

ГОД ВЫПУСКА

CE
0063

Данное устройство должно устанавливаться в соответствии с действующими правилами и может использоваться только в помещениях с достаточной вентиляцией. Перед установкой и началом эксплуатации данного устройства ознакомьтесь с инструкцией

СОДЕРЖАНИЕ

Важная информация – Расшифровка графических символов	страниц 1 а
Общая информация – Конструкция – Маркировочная табличка	Страница 2 - 3
Упаковка - Транспортировка – Проверка перед началом эксплуатации	Страница 4
Описание работы агрегата	Страница 5
Устройство агрегата серии LGE	Страница 6
Размеры и вес агрегатов серии LGE	Страница 7
Верхняя часть – фильтры	Страница 8
Технические характеристики / Совместимость агрегатов и газовых горелок с принудительной тягой	Страница 9
Установка агрегата и вспомогательных устройств	Страница 10 - 11 - 12
Тримермостат управления вентилятором и аварийного перегрева марки HONEYWELL модель L4064N и перегрева марки IMIT модель TR2	страниц 13 а
Главный переключатель TELEMECANIQUE, описание	страниц 14 а
Электрическая схема моделей LGE 80 – LGE 200	Страница 15 ца
Электрическая схема моделей LGE 250 – LGE 375	Страница 16 ца
Электрическая схема моделей LGE 425 – LGE 500	страниц 17
Электрическая схема моделей LGE 600 – LGE 750	а 18 страниц а
Электрическая схема моделей от LGE900 и далее	страниц 19
Обслуживание	а 20-21
Диагностика неисправностей	страниц 22 а страниц а



ВАЖНО

Настоящая инструкция является неотъемлемым элементом устройства и обязательна к выполнению. Пользователь устройства и другие лица, имеющие отношение к эксплуатации устройства, обязаны тщательно изучить настоящую инструкцию до начала работы с устройством.

Производитель снимает с себя всякую ответственность за вред, причиненный лицам, животным и имуществу, по следующим причинам:

- неправильное использование устройства;
- использование в непредусмотренных целях;
- использование устройства без соблюдения положений настоящей инструкции;
- использование устройства в нарушение норм, законов, положений, постановлений, европейских, национальных, региональных и местных нормативно-правовых документов;
- осуществление работ по установке, периодической проверке или ремонту иными, нежели авторизованные производителем сервисные центры или **технические специалисты, обладающие квалификацией в области отопительных установок жилых зданий**, лицами.



ВНИМАНИЕ! Запрещается использовать данный воздушный отопительный агрегат во взрывоопасной среде.

Работы по планированию установки, установке, подготовке к эксплуатации, периодическим проверкам и ремонту данного воздушного отопительного агрегата должны выполняться только лицами, обладающими соответствующей квалификацией.

В случае возникновения неисправностей или сбоев в работе агрегата необходимо обращаться только в авторизованные сервисные центры либо к лицам, обладающим соответствующей квалификацией. Необходимо отключить устройство от электросети; во избежание причинения вреда устройству и третьим лицам необходимо воздержаться от неквалифицированного ремонта, а также руководствоваться указаниями раздела «Диагностика» настоящей инструкции.



ВНИМАНИЕ! Перед выполнением этих операций отключить питание, установив главный выключатель в положение –О–.

Периодически, в конце каждого отопительного сезона, необходимо обратиться к квалифицированным техническим специалистам для проведения очистки камеры сгорания, теплообменника и других рабочих элементов агрегата.






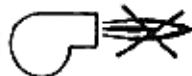
Периодически, согласно действующим в соответствующей местности правилам, необходимо обратиться к квалифицированным техническим специалистам для проведения проверки всех рабочих систем, устройств обеспечения безопасности и испытания горения. Результаты проверок заносятся в паспорт отопительного агрегата.

Фильтр воздухозабора, если он установлен, должен очищаться ежедневно путем извлечения из корпуса и продувки сжатым воздухом либо промывки водой (см. Раздел «Обслуживание»).

Решетка воздухозабора (6) в случае загрязнения очищается без снятия с использованием щетки и вытяжного вентилятора.

Если возникает необходимость в перемещении агрегата, настоящую инструкцию следует передать новому пользователю и/или установщику.

РАСШИФРОВКА ГРАФИЧЕСКИХ СИМВОЛОВ, ИСПОЛЪЗУЕМЫХ НА ПАНЕЛИ УПРАВЛЕНИЯ

Питание	Отопление	Только вентиляция	Активация автомата защиты от перегрузки дистанционного переключателя	Активация автомата защиты с ручным сбросом	Горелка выключена
					

ОБЩАЯ ИНФОРМАЦИЯ

Воздушный отопительный агрегат может использоваться в следующих целях:

- для обогрева воздуха, продуваемого вентилятором агрегата по внешним стенкам камеры сгорания и через теплообменник;
- только для вентиляции.

Чтобы агрегат мог использоваться согласно пункту (а), он должен быть оборудован только горелкой с принудительной подачей воздуха на газовом топливе (см. таблицу совместимости агрегатов и горелок на странице 23) или жидком топливе. Кроме того, агрегат должен быть подключен к электросети, к топливной магистрали и к дымоходу.

Чтобы агрегат мог использоваться согласно пункту (б), достаточно подключить его только к электросети.

Данный воздушный отопительный агрегат предназначен для обогрева окружающего воздуха. Запрещается использовать агрегат в других целях, а также если температура выходящего воздуха превышает 80 градусов по Цельсию.

ВНИМАНИЕ! Производитель несет ответственность за эксплуатационные характеристики агрегата только в том случае, если он оборудован совместимой горелкой (см. таблицу совместимости агрегатов и горелок на странице 23).

КОНСТРУКЦИЯ И ТРЕБОВАНИЯ ПО БЕЗОПАСНОСТИ

Данный воздушный отопительный агрегат конструктивно состоит из алюминиевого каркаса и внешних предварительно окрашенных панелей, со внутренней стороны панели защищенных листами стекловаты. В секции отопления расположены камера сгорания и теплообменник. Теплоизоляционный материал в этой секции устройства защищен от чрезмерного нагрева листами оцинкованной стали. Под камерой сгорания, в секции вентиляции, установлен центробежный вентилятор с двойным всасыванием (оцинкованная сталь), приводимый в действие электродвигателем с ременным приводом. Вентилятор закрыт защитной решеткой с размером ячейки 10x10 мм. Решетка установлена на каркасе и может быть снята только с помощью инструмента. Камера сгорания, изготовленная из огнеупорной нержавеющей стали, установлена на каркасе таким образом, чтобы температурное расширение не оказывало негативного влияния на срок службы. Теплообменник, в котором применены трубки из обычной стали, приварен к камере сгорания. Работы по проверке и обслуживанию производятся только через большие специальные проемы.

В нижней части секции вентиляции установлен блок управления, оборудованный:

- Главный выключатель – Коммутатор «ОТОПЛЕНИЕ – ГОРЕЛКА ВЫКЛЮЧЕНА – ВЕНТИЛЯЦИЯ»
- Индикатор питания
- Индикатор активации автомата защиты дистанционного переключателя
- Индикатор аварийного перегрева.

Воздушный отопительный агрегат оборудован системой из 3 термостатов, установленных на теплообменнике и обеспечивающих управление агрегатом и безопасность его эксплуатации:

- Термостат управления вентилятором, нормально разомкнутый, предназначен для автоматического пуска и остановки вентилятора в режиме «Отопление».
- Термостат перегрева, термостат температуры горелки, нормально замкнутый, предназначен для выключения горелки при превышении температурой воздуха на выходе заданного значения. Термостат автоматически вновь запускает горелку, когда температура воздуха опускается ниже заданного значения.
- Термостат аварийного перегрева, термостат безопасности горелки, нормально замкнутый, предназначен для выключения горелки при значительном перегреве воздуха на выходе. Сброс блокировки и запуск горелки после охлаждения воздуха на выходе производится вручную путем нажатия на кнопку блокировки.

ПРОЧИЕ ВАЖНЫЕ ТРЕБОВАНИЯ ПО БЕЗОПАСНОСТИ

Электрооборудование. Готовый к эксплуатации воздушный отопительный агрегат проходит следующие проверки электрического оборудования в целях контроля соответствия установленным нормам.

- Визуальный осмотр электроцепей и их контактов.
- Проверка целостности цепи заземления.
- Проверка сопротивления изоляции.
- Проверка напряжения.

Температуры. Температура точек, доступных пользователю при эксплуатации воздушного отопительного агрегата, соответствует нормам PrEN1020.

Шум. Предприняты все возможные действия по минимизации уровня шума: его значения в дБ (А) указаны в таблице на странице 13.

Сигнализация. Сигнализация состояния приводов и аварийная сигнализация осуществляется при помощи графических символов согласно стандарту ISO 7000. Расшифровка графических символов приведена на странице 1.

МАРКИРОВОЧНАЯ ТАБЛИЧКА С ХАРАКТЕРИСТИКАМИ ВОЗДУШНОГО ОТОПИТЕЛЬНОГО АГРЕГАТА

На каждом воздушном отопительном агрегате на лицевой стороне приклеена маркировочная табличка. Табличка изготовлена из разрушаемой пленки, которая, будучи снята, более не пригодна к использованию, поэтому снимать табличку с агрегата не следует.

Ниже приведен пример маркировочной таблички.

УПАКОВКА

Воздушный отопительный агрегат поставляется на деревянном поддоне, все электрические элементы защищены со всех сторон пленкой из плурибола. Короб воздухозабора, если предусмотрен, также поставляется в упаковке из плурибола вместе с агрегатом или отдельно в зависимости от модели.

ТРАНСПОРТИРОВКА, ПОГРУЗКА И РАЗГРУЗКА

Работы по транспортировке, погрузке и разгрузке должны выполняться с осторожностью во избежание причинения вреда самому устройству, людям, животным и имуществу.

При погрузке и разгрузке возможно использование погрузчика достаточной с точки зрения безопасности грузоподъемности (вес устройства брутто указан в таблицах на страницах 7-8-10-11).

Модели серии LGE можно поднимать за 2 или 4 (в зависимости от модели) металлических стержня (20; см. страницу 6), приваренных к трубам теплообменника. При погрузке и разгрузке центр тяжести должен располагаться примерно посередине агрегата во избежание опасного наклона.

После извлечения из упаковки необходимо проверить целостность устройства. В случае сомнений следует отложить эксплуатацию и связаться с производителем или его представителем. После извлечения из упаковки агрегат выглядит как компактное устройство с панелью управления и вентилятором (вентиляторами).

УПАКОВОЧНЫЕ МАТЕРИАЛЫ

Материалы, оставшиеся после извлечения агрегата из упаковки (дерево, картон, полистирол, гвозди и т.д.), должны быть собраны и утилизированы согласно действующему законодательству. Запрещается оставлять такие материалы в местах, доступных для детей во избежание причинения последним вреда.

УСТАНОВКА



После извлечения из упаковки агрегат устанавливается согласно указаниям на страницах 7-8-10-11.



ВНИМАНИЕ! Не переворачивать агрегат,
отопительный агрегат
это может стать причиной повреждения.

Упакованный

воздушный

ПРОВЕРКА ПЕРЕД НАЧАЛОМ ЭКСПЛУАТАЦИИ

Агрегат оборудован электрическим блоком управления (рис. 6), внутри которого расположены:

- главный электромагнитный выключатель;
- коммутатор «ОТОПЛЕНИЕ – ГОРЕЛКА ВЫКЛЮЧЕНА – ВЕНТИЛЯЦИЯ»;
- контактная плата, предохранитель вспомогательной цепи, дистанционный переключатель (переключатели) с автоматами защиты.

На дверце блока управления расположены три световых индикатора:

- ПИТАНИЕ – индикатор сигнализирует о том, что на блок управления поступает питание;
- АКТИВАЦИЯ АВТОМАТА ЗАЩИТЫ – индикатор сообщает о том, что автомат защиты от перегрузки дистанционного переключателя отключил двигатель (двигатели) вентилятора.
- АВАРИЙНЫЙ ПЕРЕГРЕВ – индикатор сообщает о том, что термостат перегрева отключил горелку.

Проверить надежность подключения блока управления к трехфазной электросети, а также соответствие сечения силового кабеля величине тока, потребляемого агрегатом и вспомогательными устройствами.

Проверить соответствие направления вращения вентилятора (вентиляторов) указанному на роторе (рис. 8).

Проверить калибровку автоматов защиты дистанционного переключателя, значения настройки в амперах указаны на странице 13.

Убедиться в отсутствии препятствий входу и выходу воздуха, затрудняющих его циркуляцию и способных привести к снижению эффективности и срока службы агрегата.

Воздушные заслонки должны быть установлены, насколько это возможно, вертикально, в противном случае циркуляция воздуха будет затруднена.

Проверить чистоту фильтров воздухозабора, если они установлены, - грязный фильтр затрудняет проход воздуха.

ПРОВЕРКА В РЕЖИМЕ ОТОПЛЕНИЯ

- Проверить совместимость модели агрегата с моделью горелки с автоматической принудительной тягой (если используется газовая горелка, проверить соответствие пары агрегат-горелка таблице на странице 23).
- Проверить соответствие нормам подключения агрегата к электросети и топливной магистрали. Если используется газовая горелка, лицо, производившее подключение к газовой сети, обязано выдать сертификат на установку.
- Убедиться, что мощность горелки не превышает разрешенную (см. страницу 13).
- Проверить калибровку термостата управления вентилятором (см. Страницы 17, 17а).
- Проверить электрическое подключение термостата перегрева и термостата перегрева-2 к горелке.
- Внимательно изучить инструкцию к горелке, поставляемую ее производителем.
- Проверить соответствие нормам состава отработанных газов.
- Проверить достаточность и соответствие нормам притока воздуха в зону установки агрегата.

ОПИСАНИЕ РАБОТЫ АГРЕГАТА

Режим отопления. Главный выключатель блока управления должен быть установлен в положение –1-, коммутатор – в положение «ОТОПЛЕНИЕ». В момент поступления с термостата температуры отопляемого помещения сигнала на включение, горелка входит в цикл самодиагностики и продувки. После окончания цикла производится пуск горелки; в течение 5 минут термостат управления вентилятором запускает вентилятор, который продолжает работать, охлаждая теплообменник, и после отключения горелки термостатом температуры отопляемого помещения. Остановка вентилятора производится термостатом управления вентилятором автоматически во избежание подачи холодного воздуха. Горелка может быть остановлена также термостатом перегрева (термостат температуры горелки), если средняя температура воздуха на выходе превысит значение настройки термостата. Также возможно отключение горелки термостатом аварийного перегрева (термостат безопасности горелки), если средняя температура воздуха на выходе превысит значение настройки термостата. Порядок сброса блокировки термостата перегрева-2 описан на страницах 17, 17а.

! **ВНИМАНИЕ!** Перед отключением главного выключателя во избежание сокращения срока службы агрегата необходимо убедиться, что генератор достаточно охладился.

! **ВНИМАНИЕ!** Активация термостата аварийного перегрева указывает на неправильную работу агрегата. Необходимо обратиться за помощью в сервисный центр или к квалифицированным техническим специалистам.

ОТКЛЮЧЕНИЕ

При переключении коммутатора в положение «ГОРЕЛКА ВЫКЛЮЧЕНА» происходит отключение горелки, вентилятор же продолжает работать до момента отключения термостатом управления вентилятором в конце цикла охлаждения. Даже если вентилятор включится еще один или несколько раз, воздушный отопительный агрегат может быть признан отключенным.

Чтобы полностью отключить установку, установите главный выключатель в положение –0-.

ТЕРМОСТАТ БЕЗОПАСНОСТИ ГОРЕЛКИ (ТЕРМОСТАТ АВАРИЙНОГО ПЕРЕГРЕВА)

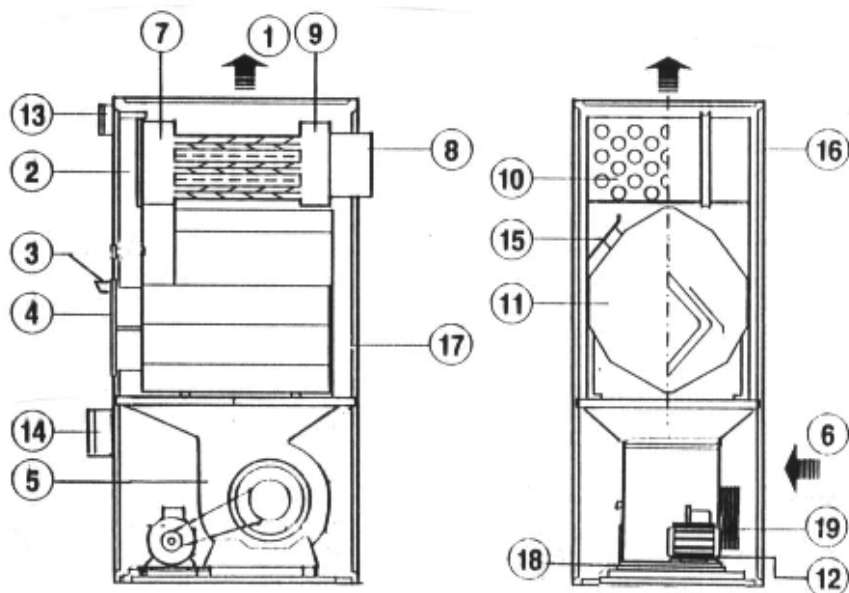
Если температура воздуха на выходе превышает 80 градусов по Цельсию, термостат перегрева отключает горелку и затем автоматически запускает ее вновь. Если термостат перегрева не производит отключения и температура воздуха на выходе достигает 100 градусов по Цельсию, активирует термостат аварийного перегрева (термостат безопасности горелки), отключающий горелку и включающий световой индикатор аварийного перегрева на блоке управления. При этом вентилятор продолжает работать. Чтобы сбросить блокировку, необходимо подождать, пока воздух на выходе не станет холодным, и следовать указаниям на страницах 17, 17а.

Режим вентиляции. Установить коммутатор в положение «ВЕНТИЛЯЦИЯ». Агрегат будет работать в режиме вентилятора, горелка будет отключена.

! **ВНИМАНИЕ!** Запрещается отключать агрегат главным выключателем. Необходимо использовать коммутатор, термостат отопляемого помещения, таймер (если эти устройства подключены); в противном случае накопленное тепло остается в теплообменнике и может стать причиной деформации последнего.

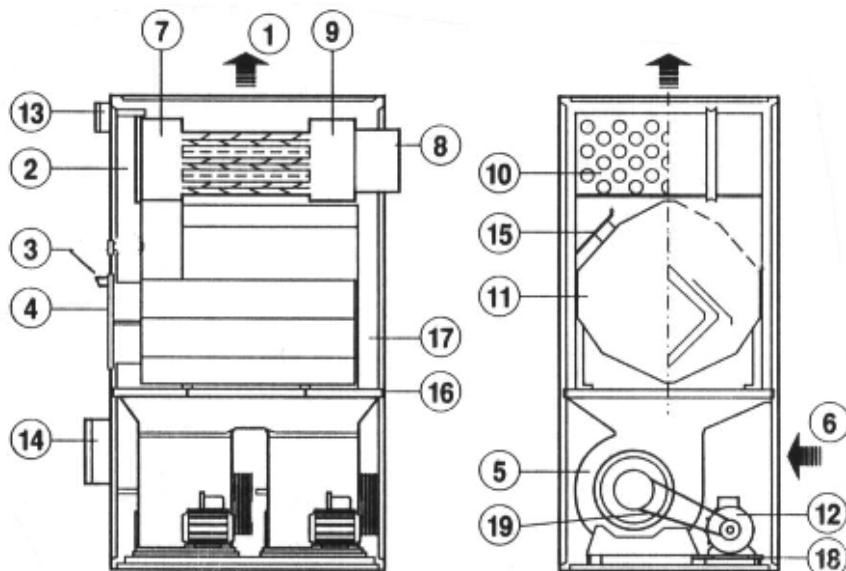
Модели LGE 80 – LGE 200 с питанием от трехфазной электросети, отдельным двигателем привода вентилятора

- 1) Выход воздуха
- 2) Дверца камеры отработанных газов
- 3) Смотровое отверстие
- 4) Кронштейн горелки
- 5) Центробежный вентилятор
- 6) Решетка воздухозабора
- 7) Передняя камера отработанных газов
- 8) Патрубок выхода отработанных газов
- 9) Задняя камера отработанных газов
- 10) Теплообменник
- 11) Камера сгорания
- 12) Двигатель вентилятора
- 13) Термостаты управления вентилятором, перегрева, аварийного перегрева
- 14) Электрический блок управления
- 15) Воздухоотражатели
- 16) Каркас из алюминиевого профиля
- 17) Наружные панели с изоляцией
- 18) Салазки двигателя
- 19) Шкивы и приводные ремни



Модели LGE 250 – LGE 900 с питанием от трехфазной электросети, отдельным двигателем привода вентилятора

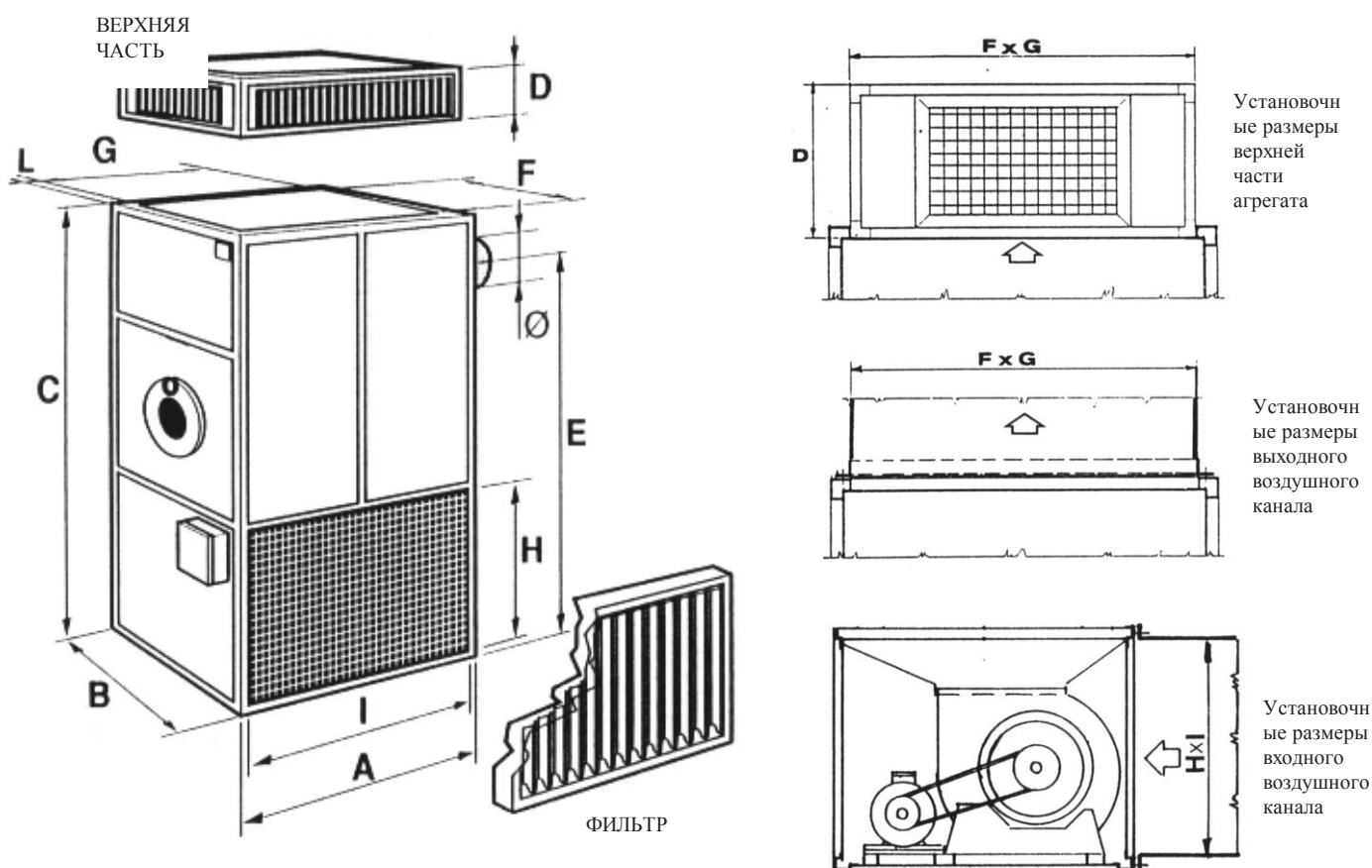
- 1) Выход воздуха
- 2) Дверца камеры отработанных газов
- 3) Смотровое отверстие
- 4) Кронштейн горелки
- 5) Центробежный вентилятор
- 6) Решетка воздухозабора
- 7) Передняя камера отработанных газов
- 8) Патрубок выхода отработанных газов
- 9) Задняя камера отработанных газов
- 10) Теплообменник
- 11) Камера сгорания
- 12) Двигатель вентилятора



- 13) Термостаты управления вентилятором, перегрева, аварийного перегрева
- 14) Электрический блок управления
- 15) Воздухоотражатели
- 16) Каркас из алюминиевого профиля
- 17) Наружные панели с изоляцией
- 18) Салазки двигателя
- 19) Шкивы и приводные ремни

Примечание: в моделях LGE 250 – LGE 500 устанавливаются два вентилятора и два приводных двигателя, в моделях LGE 600 – LGE 750 три, в модели LGE 750 четыре.

РАЗМЕРЫ (В ММ.) И ВЕС ВОЗДУШНЫХ ОТОПИТЕЛЬНЫХ АГРЕГАТОВ СЕРИИ LGE



Решетка воздухозаборника находится с левой стороны на моделях до LGE 200 и справа на моделях после LGE250. Расположение решетки можно изменить на противоположное.

Агрегат	Агрегат			Высота верхней части	Установочная высота канала отработанных газов	Установочные размеры		Установочные размеры		Профиль каркаса	Канал Отработанных газов, диаметр	Вес агрегата		Вес верхней части нетто
	Длина	Ширина	Высота			Выходного канала	Входного канала	нетто	в упаковке					
Модель	A	B	C	D	E	F	G	H	I	L	Ø	кг	кг	кг
LGE80	1000	750	1900	405	1675	670	920	770	920	40	200	315	325	27

LGE100	1000	750	1900	405	1675	670	920	770	920	40	200	325	335	27
LGE 125	1260	900	2060	405	1750	820	1180	760	1180	40	250	480	493	35
LGE 150	1260	900	2060	405	1750	820	1180	760	1180	40	250	490	503	35
LGE 175	1440	1020	2340	405	1975	940	1360	760	1360	40	250	555	570	42
LGE 200	1440	1020	2340	405	1975	940	1360	760	1360	40	250	580	595	42
LGE 250	1790	1020	2340	405	1975	940	1710	760	1710	40	300	820	840	50
LGE 300	1790	1020	2340	405	1975	940	1710	760	1710	40	300	850	870	50
LGE 375	1960	1280	2660	405	2280	1200	1880	930	1880	40	300	1200	1230	62
LGE 425	2300	1340	2660	405	2280	1260	2220	930	2220	40	300	1480	1515	78
LGE 500	2300	1340	2660	405	2280	1260	2220	930	2220	40	300	1550	1585	78
LGE 600	2820	1550	2960	445	2572	1470	2740	970	2740	40	350	1850	1935	100
LGE 750	2820	1620	3100	445	2672	1540	2740	970	2740	40	400	2300	2395	120
LGE 900	3720	1620	3100	445	2672	1540	3640	970	3640	40	400	2800	2920	153

ПРИМЕЧАНИЕ: Модели LGE 600, LGE 750, LGE 900 имеют двухсекционную конструкцию; секции вентиляции и отопления имеют высоту C1 и C2 соответственно:

Модель LGE 600: C1=1050, C2=1910

Модель LGE 750 и LGE 900: C1=1050, C2=2050



ВНИМАНИЕ! ЭТОТ РАЗДЕЛ ИНСТРУКЦИИ ПРЕДНАЗНАЧЕН ДЛЯ УСТАНОВЩИКОВ И КВАЛИФИЦИРОВАННЫХ ТЕХНИЧЕСКИХ СПЕЦИАЛИСТОВ.

УСТАНОВКА ВОЗДУШНОГО ОТОПИТЕЛЬНОГО АГРЕГАТА И ПОДКЛЮЧЕНИЕ

ВЫБОР МЕСТА УСТАНОВКИ АГРЕГАТА

Выбор места установки и установка данного воздушного отопительного агрегата должны осуществляться в соответствии с действующими законами, нормами, правилами, иными нормативно-правовыми документами.



ВНИМАНИЕ! Запрещается устанавливать воздушные отопительные агрегаты во взрывоопасных, огнеопасных или коррозионно-активных средах. Агрегат должен быть установлен таким образом, чтобы система зажигания топлива не была подвержена воздействию водяной пыли, дождя, воды.

При выборе места установки агрегата следует учитывать такие параметры, как площадь отапливаемого помещения, доступность топлива, близость точек вентиляции. Агрегат должен быть расположен так, чтобы струи нагретого воздуха омывали открытые участки стен, но не были бы направлены прямо в стены. В случае установки нескольких агрегатов их следует расположить так, чтобы каждый из них принимал поток воздуха от предыдущего, обеспечивая круговое движение теплого воздуха по помещению. В зданиях, подверженных воздействию преобладающих ветров определенного направления, значительную часть нагретого воздуха следует направить на наветренную стену. По мере возможности избегать бессистемного смешивания воздушных потоков.

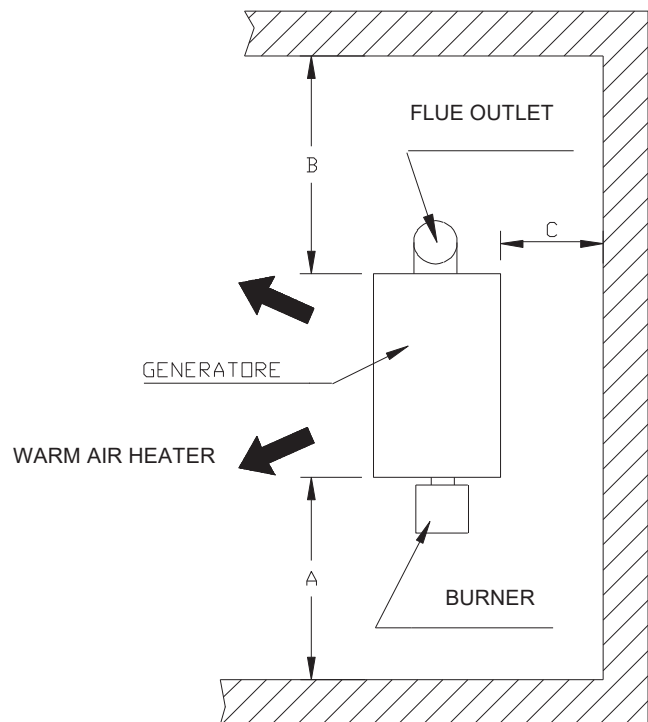
Если помещение оборудовано системой вытяжной вентиляции, воздушный отопительный агрегат следует устанавливать у противоположной стены и обеспечить приток воздуха к решеткам воздухозабора.

СХЕМА РАСПОЛОЖЕНИЯ АГРЕГАТА

Из соображений безопасности воздушные отопительные агрегаты должны устанавливаться с соблюдением норм минимального расстояния до стен, хранимого имущества, оборудования и т.д.

Фактическое расстояние должно превышать минимальное согласно действующим законам, нормам, правилам, иным нормативно-правовым документам (если таковые существуют). Особое внимание следует обратить на расстояние до горючих материалов.

Модель ь	A (1) (мм)	B (2) (мм)	C (мм)
LGE 80	1000	500	300
LGE100	1000	500	300
LGE 125	1300	500	600
LGE 150	1300	500	600
LGE 175	1300	570	600
LGE 200	1300	570	600
LGE 250	1300	650	600
LGE 300	1300	650	600
LGE 375	1500	650	600
LGE 425	1700	650	600
LGE 500	1700	650	600
LGE 600	2000	700	600
LGE 750	2000	800	600
LGE 900	2000	800	600



Канал отработанных газов

Генератор

Воздушный отопительный агрегат

Горелка

1) При необходимости скорректировать вышеуказанные расстояния в соответствии с размерами горелки.

2) При необходимости скорректировать вышеуказанные расстояния в соответствии потребностями в пространстве для снятия трубопровода отработанных газов.

УСТАНОВКА

Установка воздушного отопительного агрегата должна выполняться только квалифицированными техническими специалистами в соответствии со всеми законами, нормами, правилами, европейскими, национальными, региональными и местными нормативно-правовыми документами, которые установщик обязан знать и соблюдать.

ВЫБОР ГОРЕЛКИ

Газовая горелка с принудительной тягой: установщик должен выбрать горелку, совместимую с воздушным отопительным агрегатом. Для этого см. страницу 24.

Горелка должна иметь короткое сопло и быть настроена на параметры горения согласно указаниям на странице 13.

УСТАНОВКА ГОРЕЛКИ

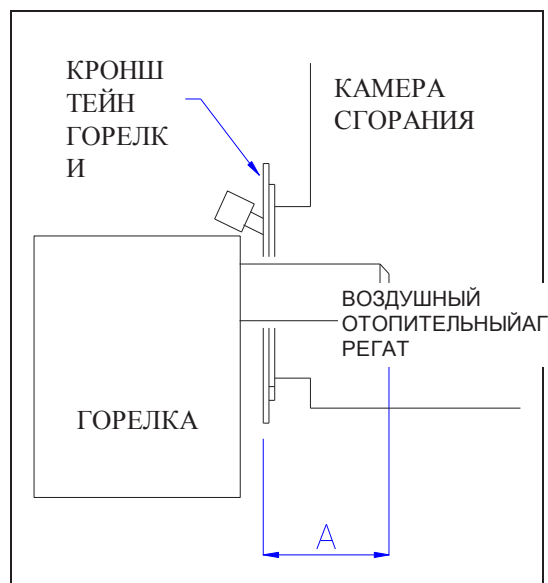
При выполнении всех нижеописанных операций установщик обязан точно следовать указаниям инструкции производителя горелки, а также любым иным предписаниям производителя.

- Просверлить отверстия в кронштейне горелки (4) и тщательно установить горелку, используя болты, размеры и характеристики которых соответствуют указаниям инструкции к горелке.
- Подключить электроцепи горелки к электрическому блоку управления воздушного отопительного агрегата согласно электросхемам на страницах 19-20-21-22-23 настоящей инструкции (в зависимости от модели).
- Подключить электроцепи термостатов перегрева и аварийного перегрева к горелке.
- Произвести электрическое подключение термостата отапливаемого помещения и таймера (если используются) к горелке.
- Выполнить все прочие необходимые действия по установке, настройке и проверке.

! ВНИМАНИЕ!

Для максимального использования длины камеры сгорания и во избежания соприкосновения факела пламени и днища камеры, сопло горелки должно быть вставлено в камеру сгорания на расстояние A , не превышающее минимальное и максимальное значения, указанные в таблице.

Модель	A min. (мм)	A max. (мм)
LGE 80	120	170
LGE100	120	170
LGE 125	120	170
LGE 150	120	170
LGE 175	120	190
LGE 200	120	190
LGE 250	130	190
LGE 300	130	190
LGE 375	130	220
LGE 425	130	220
LGE 500	130	220
LGE 600	130	220
LGE 750	130	235
LGE 900	130	235



ГАЗОВАЯ

Газовая магистраль

должна быть спроектирована и установлена с соблюдением всех действующих законов, норм, правил, иных нормативно-правовых документов. Диаметр труб магистрали рассчитывается исходя из мощности устанавливаемого агрегата и его удаленности от счетчика. Диаметр должен быть подобран так, чтобы общее падение давления на участке между счетчиком и любым агрегатом не превышало предписанное действующими нормами значение.

Агрегат следует устанавливать вблизи от крана магистрали и фильтра. Если используется природный газ, убедиться, что счетчик пропускает достаточный объем газа. Если используется пропан, следует установить двухэтапную редукторную систему: первичный редуктор устанавливается у резервуара и настраивается на давление 1,5 бар, вторичный редуктор устанавливается перед входом магистрали в помещение.

МАГИСТРАЛЬ

СИСТЕМА УЛОВЛЕНИЯ ГАЗА И АВАРИЙНОЙ СИГНАЛИЗАЦИИ

Воздушный отопительный агрегат должен быть оборудован системой уловления газа и аварийной сигнализацией на случай утечки газа, согласно действующим законам, нормам и правилам.

- Установить вблизи от агрегата главный выключатель, обладающий адекватными характеристиками по напряжению и току.
- Подключить пять проводов от главного выключателя к контактной плате агрегата (три фазы). Использовать провода, величина сечения которых соответствует значениям тока, потребляемого агрегатом и вспомогательными устройствами.

Подключить к электрическому блоку управления агрегатом электроцепи противопожарной заслонки (если установлена).



ВНИМАНИЕ! Таймер следует подключать не последовательно к главной силовой линии, а к цепям термостата отапливаемого помещения, так как в первом случае таймер будет отключать всю установку. Внутренние элементы агрегата в таком случае останутся нагретыми, что может вызвать тепловую деформацию теплообменника.

ПОДСОЕДИНЕНИЕ ВЫХОДА ОТРАБОТАННЫХ ГАЗОВ К ДЫМОХОДУ

В целях правильного функционирования агрегата и обеспечения защиты окружающей среды выход отработанных газов должен быть подключен к дымоходу соответствующих размеров, изготовленному из специальных материалов и смонтированному согласно действующим законам, нормам, правилам, европейским, национальным, региональным и местным нормативно-правовым документам.

СБОРКА КОРОБА НЕПОСРЕДСТВЕННОЙ ПОДАЧИ ВОЗДУХА

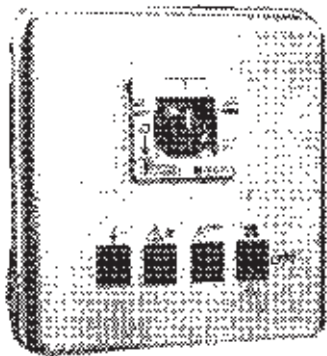
Короб, если он устанавливается, собирается согласно указаниям на страницах 7 и 8: нанести силиконовый герметик на контактные плоскости.

Стандартная модель короба имеет с трех сторон гребенки с вертикальными и горизонтальными направляющими. При регулировке направляющие необходимо установить как можно более ровно во избежание сопротивления току воздуха и снижения эффективности короба.

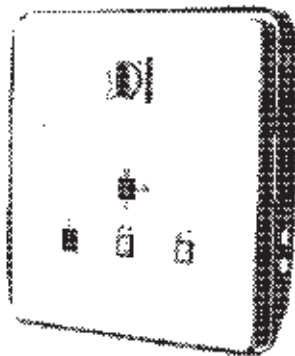
ПРОВЕРКА ПЕРЕД ПУСКОМ

- Проверить равномерность факела пламени горелки, проконтролировать отсутствие касания днища камеры сгорания.
- Проверить соответствие направления вращения вентилятора (вентиляторов) стрелке, нанесенной на ротор (см. рис. 8).
- Проверить при помощи амперметра величину тока, потребляемого двигателями, - она не должна превышать значения, указанные на странице 13.
- Провести испытание горения и другие обязательные испытания, занести результаты в журнал, который должен вестись в соответствии с действующими законами, нормами, правилами и другим нормативно-правовыми документами.

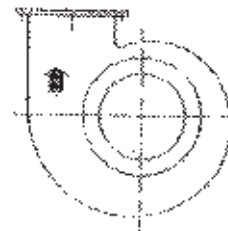
Проверить работу системы термостатов управления вентилятором, перегрева, аварийного перегрева (см. страницы 17, 17а).



и версии "GO" "GE" "GEO"



и версии "GO" "



Система термостатов состоит из термостатов управления вентилятором и аварийного перегрева марки HONEYWELL модель L4064N и термостата перегрева с автоматическим сбросом блокировки марки IMIT модель TR2. Для воздушных отопительных агрегатов с питанием от трехфазной электросети.

- **Термостат управления вентилятором (HONEYWELL)** – нормально разомкнут, предназначен для автоматического включения и выключения вентилятора при достижении воздухом на выходе заданной температуры. Настройка термостата меняется перемещением второго рычажка по шкале, установленной внутри корпуса термостата. Для моделей до G200 задается значение 40 градусов по Цельсию, для более мощных моделей 25 градусов. Если настройка термостата завышена, вентилятор будет включаться позднее, что вызовет увеличение расхода топлива и сокращение срока службы всего агрегата. В цикле охлаждения термостат отключает вентилятор при температуре около 8 градусов по Цельсию (т.е. при температуре, более низкой, чем температура пуска). Термостат управления вентилятором оснащен белой кнопкой, которая должна быть всегда вытянута, иначе вентилятор будет работать постоянно.

- **Термостат аварийного перегрева (HONEYWELL)** – обеспечивает безопасность горелки, нормально замкнут, имеет ручной сброс блокировки, предназначен для автоматического отключения горелки, если средняя температура воздуха на выходе превышает заданное значение. Производителем термостат настраивается на температуру 100 градусов по Цельсию при помощи третьего рычажка на шкале внутри корпуса термостата управления вентилятором. **Изменять настройку запрещается.** Термостат аварийного перегрева при активации отключает горелку, при этом вентилятор продолжает работать, охлаждая теплообменник. Чтобы сбросить блокировку, необходимо подождать, пока воздух на выходе не остынет, затем снять пластиковую крышку кнопки сброса на крышке корпуса и нажать на кнопку сброса (красная кнопка).

- **Термостат перегрева TR2 (IMIT)** – нормально замкнут, предназначен для автоматического отключения горелки, если средняя температура воздуха на выходе превышает заданное значение. Температура срабатывания термостата установлена производителем на значение 70 градусов по Цельсию и может быть повышено не более чем до 80 градусов. Сброс блокировки осуществляется автоматически, при падении температуры воздуха на выходе примерно на 8 градусов ниже температуры срабатывания.

ПРИМЕЧАНИЕ! Если сработал термостат аварийного перегрева, необходимо проверить, не вызвано ли срабатывание следующими причинами:

- затрудненный ток воздуха вследствие препятствий во входных или выходных каналах, загрязнения воздушных фильтров (если установлены);
- отключение агрегата главным выключателем или отключение электроснабжения;
- активация противопожарной заслонки;
- приближение сенсорного элемента к теплообменнику, вызывающее раннее срабатывание термостата аварийного перегрева.

ВНИМАНИЕ! При первом испытании горения следует проверить положение сенсорных элементов относительно теплообменника: они не должны иметь уклона в его стороны и, тем более, касаться его, так как это скажется на чувствительности термостатов и вызовет раннее срабатывание термостата аварийного перегрева.

ОБСЛУЖИВАНИЕ

Работы по обслуживанию воздушного отопительного агрегата должны производиться только авторизованным производителем сервисным центром или квалифицированными техническими специалистами в соответствии с законодательством. Работы по обслуживанию горелки должны производиться только сервисным центром, авторизованным производителем горелки.

Чтобы обеспечить правильную и безопасную эксплуатацию агрегата и продлить срок службы, необходимо выполнять следующие действия по обслуживанию.

ВНИМАНИЕ: Перед проведением работ по обслуживанию отключить агрегат от электросети и топливной магистрали.



ОЧИСТКА ТЕПЛООБМЕННИКА

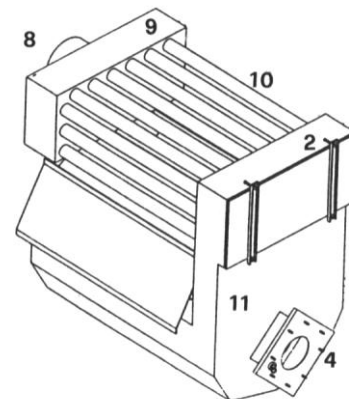
Теплообменник должен поддерживаться чистым от сажи и нагара, так как их отложения снижают эффективность теплового обмена.

Очистка производится в конце каждого отопительного сезона или чаще, если агрегат нуждается в очистке или местные правила предписывают более короткий интервал очистки.

Если при пуске горелки возникают трудности, причиной может быть накопление в теплообменнике сажи, затрудняющей проход отработанных газов. Накопление сажи может быть обусловлено неисправностями тяги, низким качеством топлива, недостаточной подачей воздуха в горелку, нарушением циклов зажигания и частым отключением горелки. Для очистки горелки необходимо выполнить следующие действия:

ТРУБЫ ПРОХОДА ОТРАБОТАННЫХ ГАЗОВ (10)

Снять переднюю панель и крышку камеры отработанных газов (2). Снять с труб турбулизаторы и очистить их изнутри. Собрать сажу с передней стороны, не давая ей попасть в камеру сгорания, затем проверить целостность стекловолоконной прокладки, при необходимости заменить ее новой такого же размера и характеристик, установить крышку камеры отработанных газов. Отсоединить трубу отвода отработанных газов (8) и очистить заднюю камеру отработанных газов (9).



КАМЕРА СГОРАНИЯ (11)

Снять горелку с кронштейна (4).

Очистить наружные стенки от сажи и нагара.

Проверить камеру сгорания на наличие повреждений.

Проверить состояние прокладки кронштейна горелки и 4 прокладок дверцы камеры сгорания, при необходимости заменить новыми из того же материала.

Примечание: в прокладках не должен присутствовать асбест; они должны соответствовать стандартам ЕЭС.

Влажность сажи свидетельствует о том, что отработанные газы конденсируются на теплообменнике и способствуют его коррозии, - этого явления необходимо избегать. Температура отработанных газов всегда должна превышать температуру точки образования конденсата.

ОЧИСТКА ФИЛЬТРА ВОЗДУХОЗАБОРА

Фильтр устанавливается как опция.

Загрязненный фильтр затрудняет проход воздуха, что приводит к повышению температуры на выходе, ухудшению теплообмена и снижению эффективности всего агрегата. Поэтому фильтр необходимо чистить не реже, чем раз в день. Очистка воздушного фильтра производится следующим образом:

- вынуть фильтр из корпуса;
- встряхнуть несколько раз, чтобы удалить более крупные частицы пыли;
- продуть сжатым воздухом в направлении, противоположном току воздуха в агрегате;
- время от времени необходимо производить более тщательную очистку промывкой в теплой воде с добавлением растворителя, после которой фильтр нужно высушить и снова установить на место.



ВНИМАНИЕ! После трех промывок фильтр необходимо заменить новым с аналогичными параметрами.

ОБСЛУЖИВАНИЕ (ПРОДОЛЖЕНИЕ)

ВЕНТИЛЯТОР

- Периодически, не реже чем в начале каждого отопительного сезона, проверить направление вращения вентилятора по стрелке, нанесенной на вентилятор (см. рис. 8).
- Проверить натяжение ремней: при приложении усилия двух рук ремни должны прогибаться на 2-3 см (см. рис. 13). Чтобы отрегулировать натяжение ремней, нужно вывернуть или ввернуть болт салазок двигателя (18).
- Проверить величину тока, потребляемого двигателем (двигателями): она не должна превышать значений, указанных на странице 13.
- Проверить работу системы термостатов управления вентилятором, перегрева и аварийного перегрева (см. страницу 17).

ГОРЕЛКА

Работы по обслуживанию горелки должны выполняться в соответствии с инструкцией производителя горелки.

- Проверить состояние уплотнения трубы отвода отработанных газов.
- Проверить плотность прилегания и состояние дымохода и трубы отвода отработанных газов.

АНАЛИЗ ГОРЕНИЯ

Не реже чем раз в отопительный сезон (если применимыми правилами не установлен более короткий интервал) необходимо проводить анализ горения и записывать его результаты согласно местным правилам.

ПРИМЕЧАНИЕ: Кроме того, необходимо вести журнал выполненных замен деталей агрегата согласно местным правилам.

СВОДНАЯ ТАБЛИЦА МАКСИМАЛЬНО ДОПУСТИМОЙ ПЕРИОДИЧНОСТИ ОБСЛУЖИВАНИЯ

Не реже чем: Раз в день	РАБОТЫ ПО ОБСЛУЖИВАНИЮ - Очистка воздушных фильтров (если установлены);
В начале каждого отопительного сезона	- Очистка и общий осмотр теплообменника. - Очистка и общая проверка вентилятора. - Проверка работы электрооборудования и систем обеспечения безопасности - Анализ горения, если применимыми правилами не предусмотрен более короткий интервал.

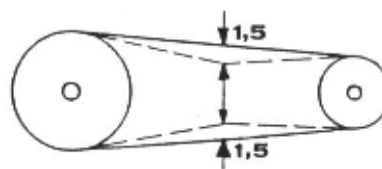
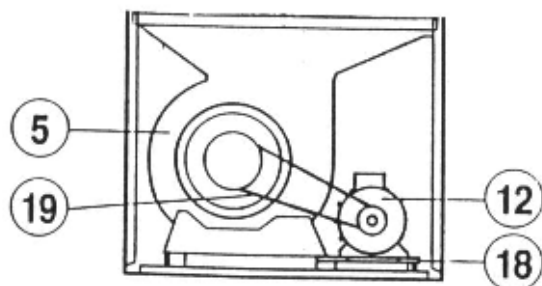


Fig 13

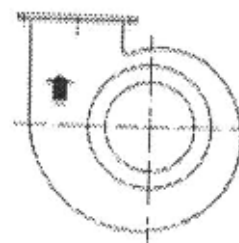


Fig 8

ДИАГНОСТИКА НЕИСПРАВНОСТЕЙ

При диагностике неисправностей рекомендуется использовать следующую таблицу. Если неисправность не может быть устранена предлагаемыми в ней способами, нужно проанализировать, какой элемент агрегата не работает или работает некорректно, а затем обратиться к квалифицированным техническим специалистам или в авторизованный производителем сервисный центр. Если в колонке «Устранение» стоит пометка «Обратиться за помощью», **необходимо обратиться к квалифицированным техническим специалистам или в сервисный центр, а до получения технической помощи полностью отключить воздушный отопительный агрегат.**

НЕИСПРАВНОСТЬ ПРИЧИНА (П) УСТРАНЕНИЕ (У)

1) Главный выключатель находится в положении –I-, коммутатор в положении «Вентиляция», но индикатор питания не горит, вентилятор не работает.

П: Нет напряжения на блоке питания.

У: Проверить, включен ли главный выключатель перед блоком управления

П: Сгорел предохранитель цепи управления.

У: Заменить предохранитель аналогичным новым.

2) Горит индикатор автомата защиты дистанционного переключателя.

П: Активирован автомат защиты дистанционного переключателя, двигатель отключен.

У: Для сброса отключить главный выключатель, открыть крышку блока управления и нажать кнопку сброса дистанционного переключателя.

3) Главный выключатель в положении -I-, индикатор питания горит, коммутатор в положении «Отопление», термостат отапливаемого помещения включен, но горелка не работает.

П: Плохой контакт в цепи подключения термостата отапливаемого помещения или таймера.

У: Обратиться за помощью для ремонта или замены элемента.

П: Горелка неисправна.

У: Обратиться за помощью для проверки горелки

П: Термостат перегрева произвел отключение.

У: Подождать, пока температура воздуха опустится примерно до 65 градусов по Цельсию.

4) Как описано в п.3, но горит индикатор аварийного перегрева

П: Термостат аварийного перегрева произвел отключение, так как температура воздуха на выходе превысила 100 градусов по Цельсию.

У: Произвести сброс, как описано на странице 16.

5) Как описано в п.3, но горелка после продувки блокируется, воспламенения не происходит.

П: Горелка неисправна, или топливо не поступает.

У: Обратиться за помощью к производителю горелки или в авторизованный им сервисный центр.

6) Горелка работает, но вентилятор включается с задержкой, после включения непрерывно выключается и снова включается.

П: Слишком высокая температура настройки термостата управления вентилятором.

У: Настроить на 35 градусов по Цельсию.

П: Термостат управления вентилятором неисправен.

У: Обратиться за помощью для его замены.

П: Температура воздуха на выходе ниже 0 градусов по Цельсию.

У: Попытаться повысить температуру.

П: Недостаточная подача топлива.

У: Обратиться за помощью по обслуживанию горелки в авторизованный сервисный центр.

7) Горелка работает, но вентилятор после цикла нагрева не включается, горит индикатор автомата защиты дистанционного переключателя

П: Автомат защиты сработал из-за повышенного потребления тока одним из двигателей.

У: Сбросить блокировку, как описано в пункте 2.

П: Электродвигатель (электродвигатели) сгорел или неисправен, либо отсутствует контакт, либо заклинены подшипники.

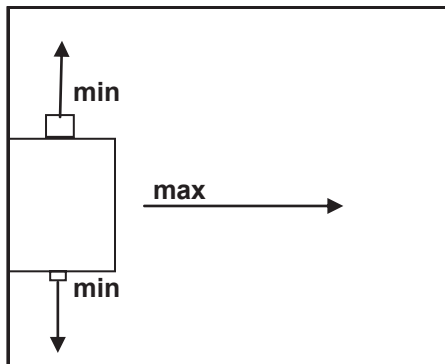
У: Обратиться за помощью для проверки вентилятора.

8) Горелка выключается до срабатывания термостата отапливаемого помещения или таймера.

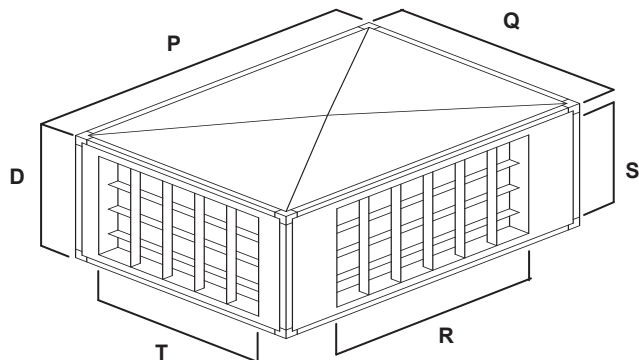
П: Сработал термостат перегрева.

П: Сработал термостат аварийного перегрева (в этом случае загорается соответствующий индикатор блока управления).

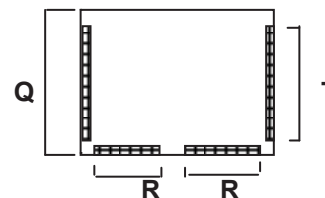
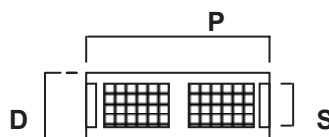
ВОЗДУШНЫЙ ОТОПИТЕЛЬНЫЙ АГРЕГАТ СЕРИИ LGE
СТАНДАРТНАЯ ГОЛОВКА (КОРОБ) НЕПОСРЕДСТВЕННОЙ ПОДАЧИ ВОЗДУХА
 Воздух выходит из головки через сетки с трех сторон, размеры в мм.



МОДЕЛ	P	Q	D	R	T	S	Количество отверстий (1)	Воздушные потоки в м	
								max (2)	min
LGE80	915	665	405	550	550	300	1+1+1	34	34
LGE100	915	665	405	550	550	300	1+1+1	38	38
LGE125	1175	815	405	650	650	300	1+1+1	40	40
LGE150	1175	815	405	650	650	300	1+1+1	46	46
LGE175	1355	935	405	750	750	300	1+1+1	55	55
LGE200	1355	935	405	750	750	300	1+1+1	60	60
LGE250	1705	935	405	750	750	300	1+2+1	74	60
LGE300	1705	935	405	750	750	300	1+2+1	80	62
LGE375	1875	1195	405	750	750	300	1+2+1	80	63
LGE425	2215	1255	405	650	750	300	1+3+1	90	69
LGE500	2215	1255	405	650	750	300	1+3+1	94	72
LGE600	2735	1465	445	750	550	300	2+3+2	102	84
LGE750	2735	1535	445	750	650	300	2+3+2	108	89
LGE900	3635	1535	445	750	650	300	2+4+2	118	95

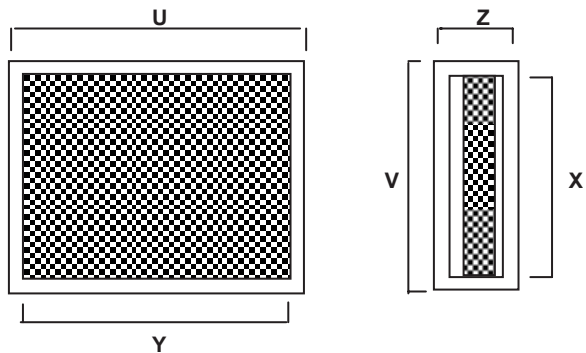


- 1) Короткая сторона (Q) + длинная сторона (P) + короткая сторона (Q)
- 2) Воздушные потоки рассчитаны на основе конечной скорости воздуха 0,15 м/с и угла плоскостей дефлектора решетки 0°. Если угол составляет 30°, значение воздушного потока необходимо умножить на 0,65



N.B. T x S и R x S = Размеры одной решетки

Падение давления на фильтрах и размеры в мм.:



1) Эффективность по ASHRAE52/76 Масса пыли:87%

2) Величина падения давления относится к новому фильтру

Модель	U	V	Z	Y	X	Гофрированные фильтры н° фильтров x высота x длина x толщина (1)	Падение давления Па (2)
LGE80	920	770	200	880	730	1x780x900x50	30
LGE100	920	770	200	880	730	1x780x900x50	45
LGE125	1260	840	200	1220	800	2x625x500x98	45
LGE150	1260	840	200	1220	800	2x625x500x98	50
LGE175	1440	840	200	1400	800	3x625x400x98	50
LGE200	1440	840	200	1400	800	3x625x400x98	60
LGE250	1790	840	200	1750	800	3x625x500x98	64
LGE300	1790	840	200	1750	800	3x625x500x98	80
LGE375	1960	1010	300	1880	930	6x400x500x98	80
LGE425	2300	1010	300	2220	930	8x400x500x98	63
LGE500	2300	1010	300	2220	930	8x400x500x98	75
LGE600	2820	1050	300	2740	970	5x400x500x98	75
LGE750	2820	1050	300	2740	970	5x500x500x98	100
LGE900	3720	1050	300	3640	970	10x400x625x98	100

ВОЗДУШНЫЕ ОТОПИТЕЛЬНЫЕ АГРЕГАТЫ СЕРИИ LGE ТЕХНИЧЕСКИЕ ХАРАКТЕРИСТИКИ

ВОЗДУШНЫЙ ОТОПИТЕЛЬНЫЙ АГР	МОДЕЛ	LGE80	LGE100	LGE125	LGE150	LGE175	LGE200	LGE250	LGE300	LGE375	LGE425	LGE500	LGE600	LGE750	LGE900
ТЕПЛОПРОИЗВОДИТЕЛЬНОСТЬ	ккал/ч	90 000	110 600	141 500	165 200	191 900	221 700	274 100	333 000	414 800	466 000	543 800	656 500	823 300	977 200
	кВт	104.7	128.6	164.5	192.1	223.1	257.8	318.7	387.2	482.3	541.9	632.3	763.4	957.3	1136.3
ТЕПЛОВАЯ МОЩНОСТЬ	ккал/ч	82 000	100 000	128 057	149 000	175 000	200 000	250 000	300 000	375 000	425 000	490 000	600 000	750 000	900 000
	кВт	95.3	116.3	148.9	173.3	203.5	232.6	290.7	348.8	436.0	494.2	569.8	697.7	872.1	1046.5
ВЫХОД ТЕПЛОВОЙ ЭНЕРГИИ	%	91.2	90.4	90.5	90.2	91.2	90.2	91.2	90.1	90.4	91.2	90.1	91.4	91.3	92.1
ПОТРЕБЛЕНИЕ ГАЗА МЕТАН G20 ПРИ 20 мбар при 15°C-1013 мбар ПРИР. ГАЗ G25 ПРИ 25мбар	м³/ч	11.10	13.60	17.40	20.30	23.60	27.30	33.80	41.00	51.10	57.40	67.00	80.80	101.40	120.30
	м³/ч	12.80	15.80	20.20	23.60	27.40	31.70	39.20	47.60	59.30	66.70	77.80	94.00	117.80	140.00
	кг/ч	7.97	9.80	12.53	14.63	17.00	19.64	24.28	29.50	36.74	41.28	48.17	58.15	72.92	86.55
	кг/ч	8.1	10.0	12.7	14.9	17.3	20.0	24.7	30.0	37.3	41.9	49.0	59.1	74.1	88.0
ПРОТИВОДАВЛЕНИЕ В КАМЕРЕ СГОРАНИЯ	мбар	0.23	0.25	0.2	0.25	0.3	0.35	0.5	0.7	0.7	0.9	1	0.9	0.9	1.2
ОБЪЕМ КАМЕРЫ СГОРАНИЯ	м³	0.24	0.24	0.33	0.33	0.76	0.76	0.95	0.95	1.44	1.7	1.7	2.7	3.27	4.44
ОБЪЕМ ЦИКЛА СГОРАНИЯ	м³	0.32	0.32	0.46	0.46	0.98	0.98	1.2	1.2	1.72	2.2	2.2	3.46	4.19	5.55
МИНИМАЛЬНЫЙ ОБЪЕМ ВОЗДУХА ДЛЯ ПРОД	м³ (1)	1.6	1.6	2.3	2.3	5	5	6	6	8.6	11	11	17.3	20.95	27.76
КАТЕГОРИЯ	ITALIA	II2H3+	II2H3+	II2H3+	II2H3+	II2H3+	II2H3+	II2H3+	II2H3+	II2H3+	II2H3+	II2H3+	II2H3+	II2H3+	II2H3+
СРЕДНЯЯ ТЕМПЕРАТУРА ОТРАБОТАННЫХ ГАЗОВ при температуре подаваемого воздуха 20°C	°C	196	228	229	241	202	230	211	234	221	202	234	190	195	182
ПОТРЕБЛЕНИЕ ЖИДКОГО ТОПЛИВА РС1 10.200 ккал/кг	кг/ч	8.8	10.8	13.9	16.2	18.8	21.7	26.9	32.6	40.7	45.7	53.3	64.4	80.7	95.8
ПОДАЧА ВОЗДУХА	м³/ч при 1	6 300	7 800	9 700	11 700	13 700	15 600	19 800	23 500	29 200	33000	38700	46500	55200	69500
ПОЛЕЗНОЕ СТАТИЧЕСКОЕ ДАВЛЕНИЕ ВОЗДУХА (2)	Па	170	150	200	220	210	190	170	200	190	220	160	240	260	290
МОЩНОСТЬ ДВИГАТЕЛЕЙ ВЕНТИЛЯТОРОВ	кВтхл°	1.1	1.5	1.5	2.2	2.2	3	2,2x2	3x2	3x2	4x2	5,5x2	4x3	5,5x3	5,5x4
ЭНЕРГОПОТРЕБЛЕНИЕ ДВИГАТЕЛЕЙ, 400В 3ф	А	2.9	3.6	3.6	5.1	5.1	7	5,1x2	7x2	7x2	9,2x2	12x2	9,2x3	12x3	12x4
ЭНЕРГОПОТРЕБЛЕНИЕ ДВИГАТЕЛЕЙ, 230В 3ф	А	4.8	6.2	6.2	9.3	9.3	12	9,3x2	12x2	12x2	15x2	20x2	15x3	20x3	20x4
УРОВЕНЬ ШУМА (на расстоянии 4 м)	дБ(А)	71	72	73	72	72	73	74	75	75	75	76	75	76	78

1) по prEN1020.

2) Для агрегата без фильтра воздухозабора. Падение давления на фильтре - см. страницу 12.

ВОЗДУШНЫЕ ОТОПИТЕЛЬНЫЕ АГРЕГАТЫ СЕРИИ LGE - Совместимость агрегатов и горелок с принудительной тягой

ВОЗДУШНЫЙ ОТОПИТЕЛЬНЫЙ АГР	МОДЕЛ	LGE80	LGE100	LGE125	LGE150	LGE175	LGE200	LGE250	LGE300	LGE375	LGE425	LGE500	LGE600	LGE750	LGE900
ГОРЕЛКИ марки LAMBORGHINI		EM 16-E	EM 16-E	EM 26-E	EM 26-E	EM 26-E	EM 35-E	EM 35-E	55 PM/2-E	55 PM/2-E	70 PM/2-E	70 PM/2-E	70 PM/2-E	40 PM/2-2	40 PM/2-2-
PORTATA min		80	80	129	129	129	188	188	220	220	264	264	264	500	500
max		160	160	245	245	245	347	347	550	550	784	784	784	1200	1200