

Инструкция по эксплуатации **Logano**

S171-22...50 kW

Содержание

| | | |
|----------|---|-----------|
| 1 | Пояснения условных обозначений и указания по безопасности | 3 |
| 1.1 | Пояснения условных обозначений | 3 |
| 1.2 | Общие указания по технике безопасности | 3 |
| 2 | Информация об изделии | 4 |
| 2.1 | Заводская табличка | 4 |
| 2.2 | Описание оборудования | 4 |
| 2.3 | Применение по назначению | 5 |
| 3 | Общие рекомендации по топливу | 5 |
| 4 | Нормы, инструкции и правила | 6 |
| 5 | Пуск в эксплуатацию и работа котла | 6 |
| 5.1 | Правила техники безопасности при эксплуатации | 6 |
| 5.2 | Рекомендации по эксплуатации | 6 |
| 5.3 | Перед пуском в эксплуатацию | 7 |
| 5.4 | Включение котла | 7 |
| 5.4.1 | Воздух для горения | 7 |
| 5.4.2 | Энергопотребление | 8 |
| 5.4.3 | Горение топлива | 8 |
| 6 | Система управления | 8 |
| 6.1 | Функции системы управления | 9 |
| 6.1.1 | Стандартная индикация | 10 |
| 6.1.2 | Функциональная индикация | 11 |
| 6.1.3 | Главное меню | 11 |
| 7 | Защита отопительной системы | 13 |
| 7.1 | Контроль разогрева | 13 |
| 7.2 | Предохранительный ограничитель температуры (STB) | 13 |
| 7.3 | Контроль датчика температуры | 13 |
| 7.4 | Защита котла от перегрева | 13 |
| 7.5 | Безопасность | 14 |
| 8 | Выключение котла | 14 |
| 8.1 | Прекращение работы котла | 14 |
| 8.2 | Выключение отопительной системы при аварии | 14 |
| 9 | Техническое обслуживание и чистка | 14 |
| 9.1 | Правила техники безопасности для чистки и технического обслуживания | 14 |
| 9.2 | Общие указания по техническому обслуживанию и чистке | 14 |
| 9.3 | Чистка системы управления | 14 |
| 9.4 | Чистка котла | 15 |
| 9.4.1 | Инструменты для чистки | 15 |
| 9.4.2 | Ежедневная чистка | 15 |
| 9.4.3 | Еженедельная чистка | 16 |
| 9.4.4 | Ежемесячная чистка | 16 |
| 9.4.5 | Чистка раз в полгода | 17 |
| 9.5 | Удаление отложений смолы | 18 |
| 9.6 | Положение шамотных камней | 19 |

| | | |
|-----------|---|-----------|
| 9.7 | Проверка рабочего давления, долив воды и удаление воздуха | 20 |
| 9.7.1 | Указания по безопасности для проверки | 20 |
| 9.7.2 | Проверка рабочего давления | 20 |
| 9.7.3 | Долив воды и удаление воздуха из отопительной системы | 20 |
| 9.8 | Проверка термической защиты | 20 |
| 9.9 | Техническое обслуживание котла | 21 |
| 10 | Неисправности и их устранение | 21 |
| 11 | Охрана окружающей среды и утилизация | 23 |
| 12 | Приложение | 23 |
| 12.1 | Технические характеристики | 23 |
| 12.2 | Характеристики дымовых газов | 24 |
| 12.3 | Технические характеристики системы управления | 24 |
| 12.4 | Главное меню | 25 |

1 Пояснения условных обозначений и указания по безопасности

1.1 Пояснения условных обозначений

Предупреждения

Выделенные слова в начале предупреждения обозначают вид и степень тяжести последствий, наступающих в случае непринятия мер безопасности.

Следующие слова определены и могут применяться в этом документе:



ОПАСНО:

ОПАСНО означает получение тяжёлых, вплоть до опасных для жизни травм.



ОСТОРОЖНО:

ОСТОРОЖНО означает возможность получения тяжёлых, вплоть до опасных для жизни травм.



ВНИМАНИЕ:

ВНИМАНИЕ означает, что возможны травмы лёгкой и средней тяжести.

УВЕДОМЛЕНИЕ:

УВЕДОМЛЕНИЕ означает, что возможно повреждение оборудования.

Важная информация



Важная информация без каких-либо опасностей для человека и оборудования обозначается приведённым здесь знаком информации.

Другие знаки

| Показание | Пояснение |
|-----------|-------------------------------------|
| ▶ | Действие |
| → | Ссылка на другое место в инструкции |
| • | Перечисление/список |
| – | Перечисление/список (2-ой уровень) |

Таб. 1

1.2 Общие указания по технике безопасности

⚠ Указания для целевой группы

Эта инструкция предназначена для лиц, эксплуатирующих отопительную систему.

Выполняйте указания, содержащиеся во всех инструкциях. Несоблюдение инструкций может привести к имущественному ущербу или травмам людей вплоть до угрозы для жизни.

- ▶ Перед эксплуатацией прочитайте инструкции по эксплуатации котла, регулятора отопления и др. и сохраните их.
- ▶ Соблюдайте предупреждения и выполняйте указания по безопасности.

⚠ Работы с электрикой

- ▶ Все работы с электрооборудованием должны проводить только уполномоченные специалисты-электрики.

⚠ Возможны повреждения из-за ошибок в управлении

Этот котёл не предназначен для эксплуатации детьми и лицами с ограниченными физическими, сенсорными или психическими способностями или имеющими недостаточно опыта и знаний.

Держите детей под присмотром и не позволяйте им играть с оборудованием.

⚠ Оригинальные запчасти

Изготовитель не несёт ответственности за повреждения, возникшие в результате применения запасных частей, поставленных не изготовителем.

- ▶ Применяйте только оригинальные запчасти и дополнительное оборудование от изготовителя.

⚠ Опасность ожога/ошпаривания

Горячие поверхности котла, системы отвода дымовых газов и трубопроводов, выходящие топочные и дымовые газы, а также горячая вода, вытекающая из предохранительных устройств могут стать причиной ожогов и ошпаривания.

- ▶ Дотрагивайтесь до горячих поверхностей только в защитных перчатках.
- ▶ Осторожно открывайте двери котла.
- ▶ Перед выполнением любых работ с котлом дайте котлу остыть.
- ▶ Не оставляйте детей без присмотра вблизи от горячего котла.

⚠ Опасность отравления

- ▶ Недостаточный приток свежего воздуха в помещение может привести к опасным отравлениям дымовыми газами.
- ▶ Следите за тем, чтобы вентиляционные отверстия притока и вытяжки воздуха не были уменьшены в сечении или перекрыты.
- ▶ Запрещается эксплуатировать котёл, если неисправность не устранена.
- ▶ При утечке дымовых газов в помещение, где установлено оборудование, проветрите его, покиньте помещение и при необходимости вызовите пожарную команду.
- ▶ Сообщите в письменном виде в эксплуатационную службу о недостатках и опасностях.

⚠ Опасность повреждения оборудования из-за отклонений от минимального напора дымовой трубы

При высоком напоре возрастают выбросы вредных веществ, из-за чего возрастает нагрузка на котёл, и возможно его повреждение.

- ▶ Подключение к отводу дымовых газов и дымовая труба должны соответствовать действующим нормам и правилам.
- ▶ Обеспечьте поддержание в дымовой трубе необходимого напора дымовых газов.
- ▶ Поручите специалистам проверить наличие необходимого напора дымовых газов.

⚠ Взрывоопасные и горючие материалы

- ▶ Запрещается хранить горючие материалы или жидкости вблизи котла.
- ▶ Соблюдайте минимальные расстояния до горючих материалов.

⚠ Воздух для горения / воздух в помещении

- ▶ Воздух для горения не должен содержать агрессивные вещества (например, галогеносодержащие углеводороды, соединения хлора или фтора). Это позволит предотвратить коррозию.

⚠ Опасность повреждения оборудования высоким давлением

Из предохранительного клапана может вытекать вода во избежание повреждений от высокого давления.

- ▶ Никогда не перекрывайте предохранительные клапаны.
- ▶ Никогда не перекрывайте отопительный контур.
- ▶ Никогда не перекрывайте контур охлаждающей воды.

через предохранительный теплообменник подаётся охлаждающая вода. Таким образом снижается температура котловой воды.

2 Информация об изделии

Настоящая инструкция содержит важную информацию о безопасном и правильном монтаже, пуске в эксплуатацию и техническом обслуживании котла.

Поскольку тепло можно получать из возобновляемого топлива, монтаж должен выполняться силами специализированного предприятия, получившего разрешение от соответствующего органа (например, министерство охраны окружающей среды).

2.1 Заводская табличка

Заводская табличка содержит данные о мощности, допусках и серийный номер изделия.

- ▶ Наклейте заводскую табличку в хорошо доступном и видимом месте напольного котла (например, сверху на боковой панели напольного котла).

2.2 Описание оборудования

Твердотопливный котёл Logano S171 является пиролизным котлом с ручной загрузкой топлива, работающим от сжигания природной древесины влажностью не более 20 %. Он имеет допуск по EN 305-5.

За верхней дверью находится загрузочная камера, которая через фурменный кирпич соединяется с топочной камерой.

За нижней дверью находится топочная камера, облицованная шамотным камнем.

Боковые воздушные заслонки регулируют подачу воздуха, создавая таким образом оптимальные условия горения.

Котёл имеет теплоизоляцию. Изоляция снижает теплопотери. Одновременно она служит звукоизоляцией и обеспечивает бесшумную работу котла.



Котёл всасывает воздух, необходимый для горения, из окружающей среды. Котёл можно устанавливать и эксплуатировать только в помещениях с постоянным проветриванием!

Управление

Система управления управляет мощностью вентилятора и насосами на основании следующих параметров:

- Температура котловой воды
- заданных параметров
- регулировки комнатного термостата (если имеется)

Таким образом достигается устойчивая температура котловой воды, низкий расход топлива, низкие значения выбросов вредных веществ и длительный срок службы теплообменника. В режиме отопления на дисплее показаны необходимые параметры.

Имеется возможность подключения к системе управления других модулей и комплектующих (например, для регулирования отопительных контуров со смесителем).

Предохранительный теплообменник

Котёл оборудован предохранительным теплообменником. При опасности перегрева срабатывает термостатический клапан, и

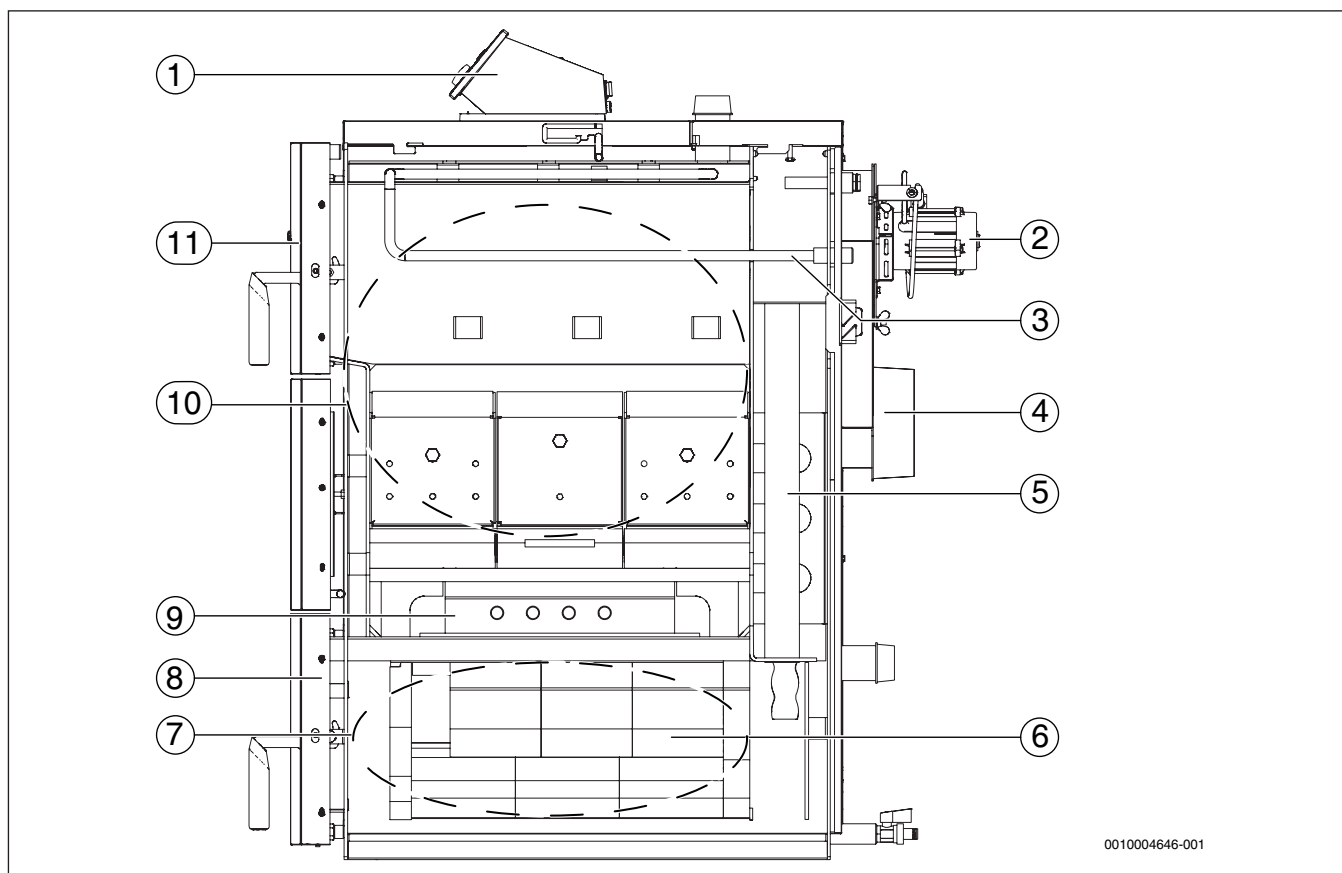


Рис. 1 Функциональные элементы котла

- [1] Система управления
- [2] Вытяжной вентилятор
- [3] Предохранительный теплообменник
- [4] Патрубок дымовых газов
- [5] Сборный коллектор дымовых газов
- [6] Шамотные камни
- [7] Топочная камера
- [8] Дверь топочной камеры
- [9] Фурма
- [10] Загрузочная камера
- [11] Дверь загрузочной камеры

2.3 Применение по назначению

Твердотопливный котёл Logano S171 является отопительным котлом, нагрев которого происходит от сжигания древесного топлива (дрова). Он может применяться в коттеджах и многоквартирных домах. Далее для краткости он будет называться котёл.

Для правильного применения котла учитывайте требования инструкции по эксплуатации и его параметры, приведённые на заводской табличке и в технических характеристиках. Установка котла в жилых помещениях и прихожих не разрешается. Котёл можно устанавливать и эксплуатировать только в помещениях с постоянным хорошим проветриванием. Котёл может работать только с соответствующей системой управления.

Разрешается применение котла только для нагрева воды в системе отопления и приготовления горячей воды.

Котёл должен работать с минимальной температурой обратной линии 55 °С. Необходимо обеспечить, чтобы эта температурная граница поддерживалась соответствующими устройствами.

Дальнейшие сведения о применении по назначению → глава 2.2, стр. 4.

3 Общие рекомендации по топливу



ВНИМАНИЕ:

Травмирование персонала или повреждение оборудования из-за недопустимого топлива!

Недопустимое топливо повреждает котел и может вызвать образование вредных для здоровья веществ.

- ▶ Используйте только топливо, разрешенное производителем для данного изделия.
- ▶ **Не** используйте в качестве топлива пластмассу, бытовые отходы, химически обработанную древесину, макулатуру, древесную щепу, отходы коры и ДСП, а также пылевидные вещества.

Котёл предназначен для сжигания следующего вида топлива: природная древесина (дрова) с влажностью $w < 20\%$. Размеры → таблица 12, стр. 24 (технические характеристики).

Рекомендуется древесина твёрдых пород. Древесина мягких пород выделяет меньше энергии при сжигании, что может привести к быстрому сгоранию и проблемам с горением. Все результаты измерений и другие данные получены при сжигании бука.

| Вид дерева | Теплотворная способность на кг | | |
|------------|--------------------------------|------|------|
| | ккал | МДж | кВтч |
| Ель | 3800 | 15,8 | 4,4 |
| Сосна | 3800 | 15,8 | 4,4 |
| Берёза | 3750 | 15,5 | 4,3 |
| Дуб | 3600 | 15,1 | 4,2 |
| Бук | 3600 | 15,1 | 4,2 |

Таб. 2 Энергетическая ценность (теплотворная способность) некоторых видов дерева

При использовании других видов топлива не соблюдаются параметры котла (мощность, КПД, эмиссии и др.), а также сокращается срок службы.

Сушка и хранение

Содержащаяся в топливе вода испаряется при горении. Используемая для этого энергия теряется для отопления.

Высокая влажность оказывает значительное влияние на КПД котла. Котёл сжигает топливо при низких температурах и не достигает своей мощности. Кроме того, образуется смола, что повышает затраты на чистку и может привести к возгоранию в дымовой трубе.

Чтобы обеспечить чистое и правильное горение:

- ▶ Используйте только сухое топливо.
- ▶ Храните топливо в сухом, хорошо проветриваемом помещении.

Конденсация и смолообразование

Неправильное обслуживание котла ведёт к чрезмерному образованию конденсата и смол. Из-за этого возможно повреждение котла и системы отвода дымовых газов.

Смола образуется при недостаточно высокой температуре сгорания. При низкой мощности, низкой температуре котла, влажной древесине и неправильно настроенных параметрах горения (слишком мало воздуха для сжигания) не достигается температура горения в пламени. Не сгоревшие остатки древесины загрязняют окружающую среду и остаются как отложения (сажа, смола) в котле и в системе отвода дымовых газов. Поэтому требуются дополнительные расходы на чистку и возможны повреждения установки.

При эксплуатации котла с температурой котловой воды ниже 65 °С или при сжигании топлива с высокой влажностью также происходит конденсация на поверхностях нагрева.

Точка росы продуктов горения составляет около 45 °С. Поэтому температура продуктов горения на поверхностях нагрева не должна быть < 55 °С.

Образование конденсата в загрузочной камере указывает на повышенное содержание влаги в топливе. В подобных случаях конденсат может образоваться уже при температуре > 55 °С.

Топка с низкой температурой ведёт к образованию смол и может вызвать нарушение отвода дымовых газов из-за отложений сажи.

- ▶ Выполняйте инструкции по эксплуатации котла.
- ▶ Эксплуатируйте котёл с рекомендуемыми рабочими температурами (не меньше 65 °С).
- ▶ Эксплуатируйте котёл с разрешённым топливом.
- ▶ Отложения смол удаляйте на тёплом котле инструментами для чистки (входят в комплект поставки).

Расстояния



ОСТОРОЖНО:

Угроза жизни от взрыва и пожара!

Взрывоопасные и легковоспламеняемые материалы могут загореться и/или взорваться вблизи от горячего котла.

- ▶ Взрывоопасные и легковоспламеняемые материалы (бумагу, шторы, одежду, растворители, краски и др.) нельзя хранить возле котла.
- ▶ Выдерживайте минимальное расстояние от 400 мм до горючих материалов.
- ▶ Минимальное расстояние 400 мм следует также выдерживать, если неизвестно, является ли материал горючим или взрывоопасным.
- ▶ Выдерживайте минимальное расстояние от 50 мм до водопроводных труб.

4 Нормы, инструкции и правила



Для монтажа и эксплуатации отопительной системы:

- ▶ Соблюдайте нормы и правила для оборудования, действующие в той стране, где оно эксплуатируется.
- ▶ Соблюдайте параметры, приведённые на заводской табличке напольного котла.

5 Пуск в эксплуатацию и работа котла

5.1 Правила техники безопасности при эксплуатации

⚠ Опасность получения травм от вспышки!

- ▶ Не используйте жидкое топливо для розжига или повышения мощности (бензин, керосин и др.).
- ▶ Никогда не сбрызгивайте и не поливайте огонь или угли горючими жидкостями.

⚠ Опасность получения травм открытой дверью котла

- ▶ Держите закрытой дверь топочной камеры во время работы котла.

⚠ Возможно травмирование людей и/или повреждение оборудования из-за ошибок в управлении!

Ошибки в управлении могут привести к травмам людей и/или к повреждению оборудования вследствие нарушения работы.

- ▶ Обеспечьте доступ к котлу только тех лиц, которые умеют им правильно пользоваться.
- ▶ Обеспечьте, чтобы монтаж, пуск в эксплуатацию, техническое обслуживание и ремонт выполнялись сотрудниками специализированного предприятия, имеющими допуск к выполнению таких работ.

⚠ Возможно повреждение оборудования из-за неправильной эксплуатации!

Пуск в эксплуатацию без достаточного количества воды повредит котёл.

- ▶ Всегда эксплуатируйте котёл с достаточным количеством воды.

⚠ Возможно повреждение оборудования при несоблюдении минимальной температуры обратной линии!

Если температура обратной линии ниже минимального значения, то образуется конденсат, который может привести к разрушению котла.

- ▶ При первом пуске установите минимальную температуру обратной линии и контролируйте её.

5.2 Рекомендации по эксплуатации

Длительность и интенсивность режима отопления зависит от множества факторов (от вида древесины, размера дров, тяги в дымовой трубе, положения воздушных заслонок, температуры котла/бака-накопителя и др.). Поэтому отопление и управление котлом могут отличаться в разных ситуациях.

Ознакомьтесь с котлом и найдите для себя лучший вариант работы с ним.

При эксплуатации отопительной системы выполняйте следующее:

- ▶ Летом режим нагрева водопроводной воды должен использоваться целенаправленно и кратковременно.
- ▶ Эксплуатируйте котёл с температурой не более 85 °С и периодически контролируйте его.

- ▶ Котёл должен работать с минимальной температурой обратной линии 55 °С. Обеспечьте, чтобы эта температурная граница поддерживалась соответствующими устройствами.
 - ▶ Котёл должны обслуживать только специалисты, которые прошли инструктаж и ознакомились с работой оборудования.
 - ▶ Следите за тем, чтобы поблизости от работающего котла не находились без присмотра дети.
 - ▶ Не используйте горючие жидкости для розжига и повышения мощности котла.
 - ▶ Собирайте золу в несгораемую ёмкость с крышкой.
 - ▶ Не кладите на котёл или поблизости от него горючие предметы и материалы (керосин, масло и др.), всегда держите их на безопасном расстоянии.
 - ▶ Очищайте поверхность котла только негорючими и неагрессивными чистящими средствами.
 - ▶ Эксплуатируйте котёл только с шамотными камнями и с достаточным объемом воды.
 - ▶ Шамотные камни должны прилегать друг к другу без зазора (→ глава 20, стр. 19).
 - ▶ Не открывайте дверь топki во время работы котла.
 - ▶ Эксплуатируйте котёл только с соответствующей системой управления.
 - ▶ Выполняйте требования инструкции по эксплуатации.
 - ▶ Потребителю котла разрешается только:
 - пускать котёл в работу
 - устанавливать температуру на системе управления
 - прекращать работу котла
 - чистить котёл
- Любые другие работы должны выполнять только специалисты уполномоченного сервисного предприятия.
- ▶ Специалисты, монтирующие котёл, должны проинструктировать потребителя по управлению и правильной, безопасной эксплуатации котла.
 - ▶ Вмешательство в систему управления котла может представлять угрозу жизни и здоровью обслуживающего персонала и других людей.
 - ▶ Котёл нельзя эксплуатировать при опасности взрыва, пожара, выделении горючих газов или паров (например, при наклеивании линолеума или PVC).
 - ▶ Учитывайте горючесть строительных материалов.

Вытяжной вентилятор

Вытяжной вентилятор с правильной регулировкой воздушных заслонок (→ рис. 3, стр. 8) подаёт воздух для горения. Дверной выключатель при каждом открытии двери загрузочной камеры включает вытяжной вентилятор на максимальную мощность и таким образом насколько возможно предотвращает выход горячих газов в помещение, где установлен котёл.

Насосы

Минимальная температура котловой воды для включения насосов составляет 55 °С. При недостижении минимальной температуры котловой воды насосы отключаются. Это предотвращает охлаждение котла во время процесса горения. Горение при слишком низкой температуре котловой воды ведёт к образованию смол и может вызвать нарушение отвода дымовых газов из-за отложений сажи.

5.3 Перед пуском в эксплуатацию

Перед пуском в эксплуатацию проверьте правильное подключение и работу следующих устройств и систем:

- ▶ Проверьте правильное положение шамотных камней в топке.
- ▶ Проверьте, заполнена ли отопительная система водой, и из неё удалён воздух (→ глава 9.7, стр. 20).

- ▶ Проверьте, имеется ли достаточное давление воды для термической защиты (→ глава 9.7, стр. 20).
- ▶ Проверьте работу термической защиты (→ глава 9.8, стр. 20).

Перед розжигом и эксплуатацией котла:

- ▶ Прочитайте инструкцию по эксплуатации.

5.4 Включение котла

Котёл сам не зажигает топливо. Система управления котла имеет **ручной режим** и режим **растопка**. Эти режимы обеспечивают простой пуск котла (→ глава 5, стр. 6).

Розжиг

- ▶ Включите систему управления главным выключателем.
- ▶ Удалите золу из топki.
- ▶ Закройте дверь топочной камеры.
- ▶ Положите бумагу и соответствующее количество дров для розжига в топку (фурменный кирпич).
- ▶ Выберите на системе управления **растопка**.
- ▶ Зажгите топливо.
- ▶ Закройте дверь загрузочной камеры.

Через 25...45 минут (после появления основного огня)

- ▶ Заполните загрузочную камеру топливом.
 - ▶ Закройте дверь загрузочной камеры.
- Благодаря управлению вентилятором котёл разжигает основной огонь. Котёл распознаёт превышение определённого значения температуры котловой воды или воды отопительного контура и автоматически переключается на режим отопления. Рабочая температура котла всегда должна составлять от 70 °С до 85 °С.

5.4.1 Воздух для горения

УВЕДОМЛЕНИЕ:

Возможно повреждение оборудования из-за неправильных настроек!

Неправильно отрегулированная заслонка первичного и вторичного воздуха может привести к перегреву и повреждению котла.

- ▶ Отрегулируйте заслонку первичного и вторичного воздуха в зависимости от вида топлива котла.

Подача воздуха в котёл разделена на 2 независимые области первичного и вторичного воздуха.

Качество горения зависит от правильной регулировки воздушных заслонок.

Первичный воздух (→ рис. 2, [4]) напрямую связан с мощностью котла. Первичный воздух подаётся через боковые заслонки [1].

Вторичный воздух [3] попадает через боковые заслонки [2] и воздушный канал непосредственно в фурму.

- ▶ Отрегулируйте заслонки первичного и вторичного воздуха в зависимости от породы древесины.



Чтобы гарантировать подачу воздуха и горение, всегда должен обеспечиваться достаточный напор (тяга в дымовой трубе).

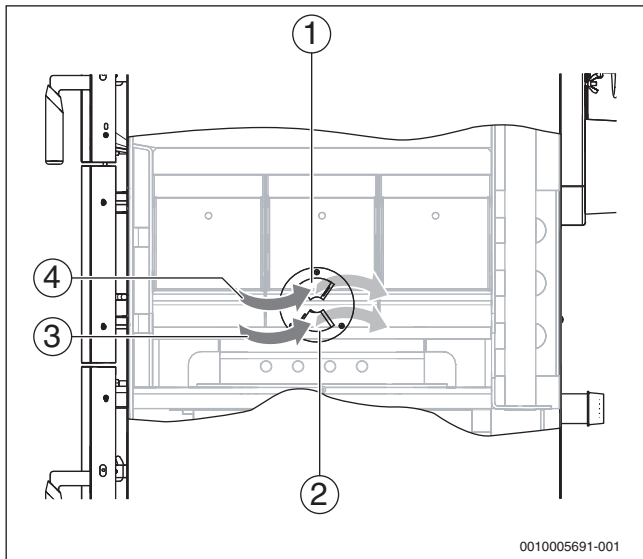



Рис. 2 Поддача воздуха для горения

- [1] Заслонка первичного воздуха
- [2] Заслонка вторичного воздуха
- [3] Вторичный воздух (через воздушный канал)
- [4] Первичный воздух (через воздушные заслонки)


Регулирование воздушных заслонок

Воздушные заслонки нужно регулировать в зависимости от используемой древесины (твердых или мягких пород).

При использовании древесины мягких пород:

- ▶ Установите на .

При использовании древесины твердых пород:

- ▶ Установите на .

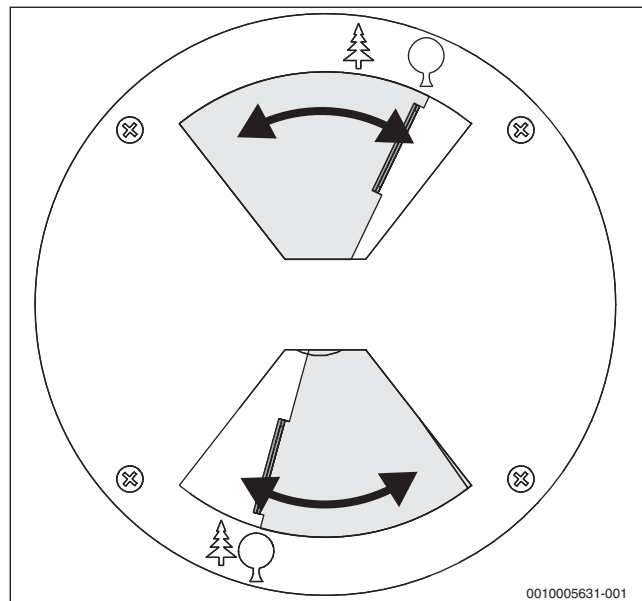


Рис. 3 Пример регулировки воздушных заслонок

5.4.2 Энергопотребление

Энергопотребление отопительной системы зависит от фактической температуры воды и потерь тепла отапливаемого объекта.

Для экономичной эксплуатации отопительной системы используемое количество топлива должно соответствовать её энергопотреблению. Это позволяет избежать перегрева котла и снизить выбросы вредных веществ.

5.4.3 Горение топлива

После сгорания топлива в загрузочной камере температура котловой воды начинает снижаться. Когда температура опускается ниже 40 °С, котёл переключается на режим **догорания**. Вентилятор и насосы выключаются.

6 Система управления

Котёл имеет подвижный сетевой провод и штекер.

Система управления регулирует работу вентилятора, насоса отопительного контура и загрузочного насоса бака-водонагревателя.

К котлу можно дополнительно подключить бак-накопитель.

Обзор системы управления

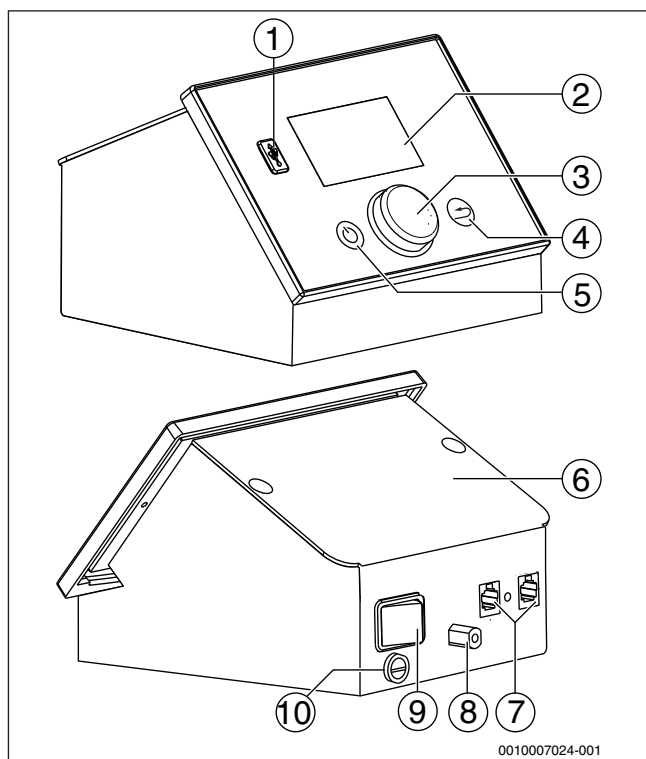


Рис. 4 Обзор системы управления

- [1] Разъём USB для обновления программного обеспечения
- [2] Дисплей
- [3] Ручка управления/кнопочный выключатель (меню)
- [4] Кнопка "Назад" (выход)
- [5] Кнопка "Stand-by"
- [6] Крышка
- [7] Разъём 2 x RS
- [8] STB
- [9] Главный выключатель
- [10] Предохранитель 6,3 А

6.1 Функции системы управления

Система управления регулирует мощность вентилятора и насосов на основании температуры котловой воды, настроенных параметров и в определенных ситуациях имеющегося комнатного термостата. Благодаря этому температура котловой воды остаётся стабильной. Таким образом достигается меньший расход топлива, повышенный КПД, меньшие значения выбросов (пыль и вредные вещества) и увеличенный срок службы теплообменника.

В режиме отопления на дисплее показываются необходимые параметры.

В систему управления можно установить дополнительные модули.

Управление

Основной задачей системы управления является регулирование по алгоритму Sigma частоты вращения вытяжного вентилятора и тем самым температуры котловой воды.

- При низкой температуре воды в отопительной системе вытяжной вентилятор работает с заданной максимальной мощностью.
- После достижения определенной температуры мощность вытяжного вентилятора начинает линейно уменьшаться до минимального значения при заданной температуре.
- При превышении заданной температуры вытяжной вентилятор выключается и регулятор переходит на режим **удержание**. В режиме **контроль** вытяжной вентилятор кратковременно включается по истечении заданного времени для поддержания пламени.

- При снижении температуры котловой воды система управления обратно переключается на режим **рабочий режим**, и мощность вытяжного вентилятора снова регулируется по температуре котловой воды.
- Сгорание топлива определяется по снижению температуры котловой воды за определенный промежуток времени.

Вытяжной вентилятор

Вытяжной вентилятор с правильной регулировкой воздушных заслонок (→ рис. 3, стр. 8) подает воздух для горения. Дверной выключатель при каждом открытии двери загрузочной камеры включает вытяжной вентилятор на максимальную мощность и таким образом насколько возможно предотвращает выход горячих газов в помещение, где установлен котёл.

Насосы

Минимальная температура котловой воды для включения насосов составляет 55 °С. При недостижении минимальной температуры котловой воды насосы отключаются. Это предотвращает охлаждение котла во время процесса горения. Горение при слишком низкой температуре котловой воды ведёт к образованию смол и может вызвать нарушение отвода дымовых газов из-за отложений сажи.

Бак-накопитель

Бак-накопитель обеспечивает работу котла с оптимальными номинальными условиями. Энергия топлива реализуется с оптимальной эффективностью и минимальными выбросами.

Тепло, не используемое для отопления здания, сохраняется в баке-накопителе.

Регулятор позволяет управлять работой бака-накопителя с помощью двух датчиков температуры:

- Верхний датчик бака-накопителя - по достижении заданной температуры беспотенциальный контакт замыкается и выключает второй источник тепла (например, газовый котёл), переключая систему отопления на работу с котлом на твёрдом топливе.
- Нижний датчик бака-накопителя - по достижении заданной температуры (полная загрузка бака-накопителя) выключается насос отопительного контура. Это приводит к повышению температуры котловой воды. При достижении заданной температуры котёл переходит на режим работы **контроль**.

Дверной выключатель

Дверной выключатель [2] при каждом открытии двери загрузочной камеры включает вытяжной вентилятор и таким образом предотвращает выход горячих газов в помещение, где установлен котёл.

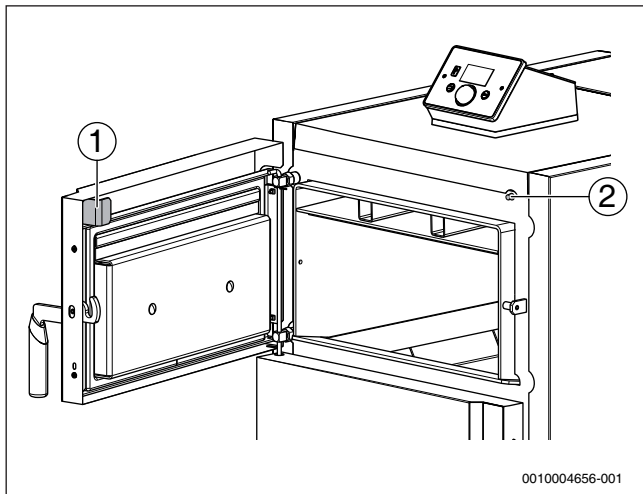


Рис. 5 Дверной выключатель

- [1] Винт дверного контакта
[2] Дверной выключатель

Принцип управления "Нажать и повернуть"

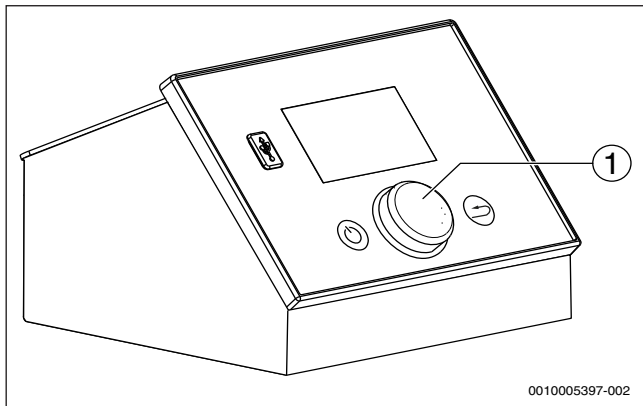


Рис. 6 Принципы работы системы управления

Для работы с системой управления используется ручка управления.

- ▶ Вращением ручки управления [1] выбирайте нужные меню и настраивайте соответствующие параметры.
- ▶ Нажмите на ручку управления [1] для выбора меню или для подтверждения выбора.

6.1.1 Стандартная индикация

Во время нормальной работы на дисплее показана стандартная индикация.

- ▶ Нажмите на ручку управления, чтобы перейти к первому уровню меню. Будут показаны основные меню.
- ▶ Выберите и подтвердите нужное меню. Будут показаны доступные для выбора параметры или другой уровень меню.
- ▶ Выберите и подтвердите нужный параметр.
- ▶ Измените параметр.
- ▶ Нажмите на ручку управления, чтобы подтвердить новое значение параметра. На дисплее появится **Подтвердить**.

-или-

- ▶ Выберите **Отмена**, если не хотите подтверждать изменение параметра.
- ▶ Чтобы выйти из текущего меню, выберите **Выход** или нажмите кнопку **EXIT**.



Показываемые уровни и параметры зависят от установленных модулей, действующего подключения, конфигурации отопительной системы и выбранных функций. Параметры, которые не требуются для выбранной функции, не показываются.

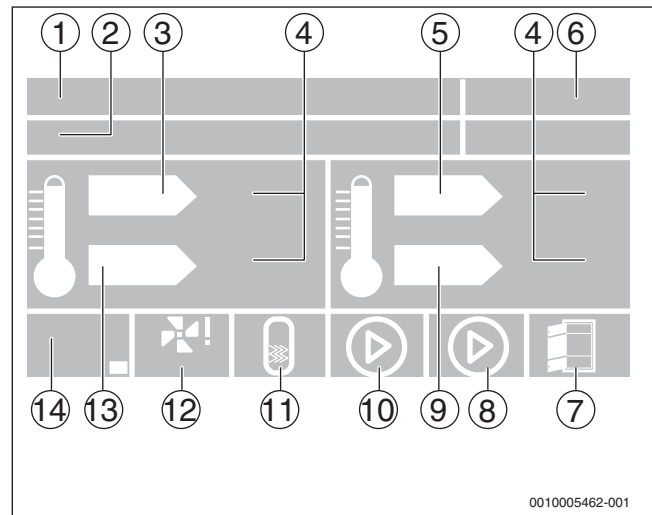


Рис. 7 Стандартная индикация параметров котла

- [1] Режим работы насоса
[2] Состояние котла
[3] Фактическая температура котловой воды
[4] Температура в °C
[5] Фактическая температура горячей воды
[6] Время, дата
[7] Состояние двери загрузочной камеры
[8] Состояние дополнительного насоса
[9] Заданная температура горячей воды
[10] Состояние загрузочного насоса бака-водонагревателя
[11] Состояние насоса повышения температуры обратной линии (загрузочный насос бака-накопителя)
[12] % мощности вентилятора и состояние вентилятора
[13] Заданная температура котловой воды
[14] Температура в баке-накопителе

Режимы работы, показываемые на изображении 7, [2] содержат следующие функции:

| Режим работы | Пояснение |
|----------------------|--|
| растопка | Эта функция используется для розжига и прогрева котла. В главном меню выбирается растопка . После подтвердить вытяжной вентилятор запускается с настроенными параметрами. На экране показано растопка . По достижении температуры котловой воды в 40 °C котел переключается на рабочий режим . |
| рабочий режим | После растопки регулятор переключается на режим отопления. Появляется рабочий режим . рабочий режим – это обозначение регулируемого режима отопления. Вытяжной вентилятор управляется по алгоритму Sigma. Регулятор поддерживает температуру котла на уровне заданной температуры. |
| удержание | Если температура котловой воды превышает заданную температуру, то автоматически активируется режим удержание . При удержании температура котла снижается. На дисплее появляется контроль . |

| Режим работы | Пояснение |
|------------------|---|
| контроль | В функции контроль отключается вытяжной вентилятор. С промежутками он подключается все на меньшее время для поддержания пламени. Если температура котловой воды опускается на 5 °С ниже заданной в рабочий режим температуры, то выполняется обратное переключение на режим рабочий режим . Котел работает с обычными функциями регулирования. |
| догорание | Если температура котловой воды в течение 45 минут падает на 5 °С и в течение этого времени не возрастает обратно, регулятор переключается в режим догорание . Вентилятор и насосы выключаются. На дисплее появляется догорание . |

Таб. 3 Определения режимов работы

6.1.2 Функциональная индикация

На дисплее отображаются функции котла и (при наличии) функции модулей.

Выбор индикации осуществляется в **рабочие параметры** или нажатием кнопки **назад**.

6.1.3 Главное меню

После нажатия ручки управления будет показано **меню** отдельных функций и настроек системы управления.

| Функция | Пояснение | Дальнейшая информация |
|---|--|-----------------------|
| назад | Возврат к предыдущему меню или к предыдущей индикации | – |
| растопка | Режим работы для запуска котла. После подтверждения вытяжной вентилятор запускается с заданными параметрами. Если в течение 40 минут температура котловой воды не достигает 40 °С, то растопка завершается и на дисплее появляется сообщение растопка не удалась . | См. ниже |
| ручной режим | Ручной режим вентилятора, насосов и клапанов | Таб. 5, стр. 12 |
| заданная температура котла (настроенная температура котла) | Регулировка температуры котловой воды в допустимом диапазоне 60...85 °С | – |
| заданная температура горячей воды | Регулировка температуры горячей воды в допустимом диапазоне 30...60 °С | См. ниже |
| мощность вентилятора | Регулировка максимальной мощности для эксплуатации 1...100% | – |
| время выбега вентилятора для поддержания горения | Время работы вытяжного вентилятора при время выбега вентилятора для поддержания горения 5...120 секунд | – |
| Прерывание работы вентилятора при контроль | Продолжительность перерыва в работе вытяжного вентилятора при прерывании при контроль 1...60 минут | – |
| мощность для поддержания | Мощность вентилятора при контроль 1...100% | – |
| режим работы насоса | Настройка вида управления насосами: <ul style="list-style-type: none"> • режим отопления • приоритет горячей воды • режим без приоритета • летний режим | См. ниже |
| время | Настройка текущего времени для программа переключения | Таб. 7, стр. 13 |
| дата | Настройка текущей даты для обзор неисправностей | – |
| влияние ком.темп | Установка требуемой температуры, на которую температура котловой воды должна быть уменьшена по достижении температуры в помещении (при разомкнутом контакте термостата). | – |
| программа переключения | Выбор и настройка дневной/недельной программы управления котлом | Таб. 7, стр. 13 |

| Функция | Пояснение | Дальнейшая информация |
|----------------------------|---|-----------------------|
| рабочие параметры | Настройки параметров регулятора для специалистов при монтаже котла | – |
| язык | Выбор языка для регулятора: <ul style="list-style-type: none"> • польский • английский • немецкий • чешский • словацкий • Румынский • венгерский • украинский <ul style="list-style-type: none"> • русский • латышский • эстонский • литовский • Болгарский • Греческий | – |
| заводские настройки | Сброс значений всех параметров на исходные значения изготовителя | См. ниже |
| сервисное меню | Сервисная настройка параметров регулятора (через код доступа) | – |
| версия программы | Сведения о типе регулятора и версии программного обеспечения | См. ниже |

Таб. 4 Главное меню

Розжиг

Запуск котла из **главное меню** (→ глава 6.1.3, стр. 11). Система управления использует для **растопки** настройки параметров вентилятора из **сервисное меню**. По достижении заданной температуры дымовых газов отопительная система автоматически переключается на **рабочий режим**.

Необходимые настройки ГВС



ОСТОРОЖНО:

Возможно ошпаривание горячей водой!

Если температура горячей воды задана больше 60 °С, то существует опасность ошпаривания.

- ▶ Не открывайте только кран горячей воды, не разбавляя холодной.
 - ▶ Установите смесительный клапан.
-
- ▶ Устанавливайте максимальное значение температуры только для термической дезинфекции бака-водонагревателя.

Термическая дезинфекция

При выборе функции **термическая дезинфекция** горячая вода нагревается до заданной температуры (**температура дезинфекции**), при которой гибнут возбудители болезней (например, легионеллы). Система управления пытается в указанное время (**время дезинфекции**) достичь **температура дезинфекции**. Если **температура дезинфекции** за это время не достигается, то система управления не будет повторно запускать термическую дезинфекцию. Чтобы обеспечить **температура дезинфекции**, задаётся время **время достижения температуры дезинфекции**, в течение которого котёл должен достичь **температура дезинфекции**.

Ручной режим

В ручном режиме все компоненты можно включать и выключать для проверки работоспособности.

Рабочие настройки котла:

| Значение | Пояснение |
|---|--|
| вытяжной вентилятор | Включение и выключение вытяжного вентилятора |
| мощность вентилятора | Регулировка мощности вентилятора в диапазоне 0...100 % |
| насос отопительного контура | Включение и выключение насосов |
| загрузочный насос бака-водонагревателя | Включение и выключение загрузочного насоса бака-водонагревателя или дополнительного насоса |
| исполнительный орган 1, исполнительный орган 2 | Стоп/открыть/закрыть клапан, если подключен модуль смесителя |
| сигнализация сигнала сбоя | Контроль звукового сигнала тревоги |

Таб. 5 Ручной режим

Режим работы насоса

| Значение | Пояснение |
|-------------------------------|---|
| режим отопления | Загрузочный насос бака-водонагревателя выключен. |
| приоритет горячей воды | При нагреве воды для ГВС насос отопительного контура выключен. |
| режим без приоритета | При включении загрузочного насоса бака-водонагревателя насос отопительного контура остаётся включённым. |
| летний режим | Насос отопительного контура выключен. |

Таб. 6 Режим работы насоса

Программа

| Значение | Пояснение |
|------------------------------|---|
| выкл. | Программа выключена |
| временная программа 1 | Управление температурой котловой воды на все дни недели |

| Значение | Пояснение |
|---|---|
| временная программа 2 | Управление температурой котловой воды с понедельник по пятница, суббота и воскресенье |
| временная программа 1, настроить | Настройка временной характеристики температуры на каждый отдельный день |
| временная программа 2, настроить | Настройка временной характеристики температуры на пн...сб, сб...вс Настройка изменения температуры котловой воды относительно основной температуры по отдельным часам |
| Удалить данные | Удаление обеих программ температуры котловой воды |

Таб. 7 Программа

Заводские настройки

Этот пункт позволяет сбросить изменённые параметры на исходные значения.



Мы рекомендуем записать настройки системы, чтобы иметь возможность восстановить параметры в случае неквалифицированного вмешательства в работу системы управления и перезагрузки системы.

Версия программного обеспечения

В этом пункте выдаётся информация о типе регулятора и версии программного обеспечения.

- ▶ Запишите эти сведения и сообщите их сотруднику сервисной службы для устранения неисправностей.

7 Защита отопительной системы**Термическая защита котла****УВЕДОМЛЕНИЕ:****Возможно повреждение оборудования из-за температурных напряжений!**

При заполнении горячего котла холодной водой термические напряжения могут привести к образованию трещин.

- ▶ Заполняйте отопительную систему только в холодном состоянии. Максимальная температура подающей линии 40 °С.
- ▶ Заполняйте отопительную систему только через устройство для заполнения на трубопроводе обратной линии отопительной системы.

Минимальная температура обратной линии предотвращает падение температуры котловой воды ниже точки росы дымовых газов. При снижении температуры котловой воды ниже минимального значения (точка росы) образуется конденсат, который вызывает коррозию в котле. Коррозия разрушает котёл.

Минимальная температура обратной линии и тем самым минимальная температура котловой воды поддерживаются благодаря увеличению температуры обратной линии.

Электрическая защита котла

Для обеспечения максимальной безопасности и исправной работы в отопительной системе установлен ряд защитных устройств. При срабатывании электрических защитных контуров раздаётся

звуковой сигнал тревоги. Неисправность будет показана на системе управления.

- ▶ Устраните неисправность.

После устранения неисправности:

- ▶ Нажмите на ручку управления. Система управления возвращается в режим отопления.

7.1 Контроль разогрева

Если во время разогрева температура за определённое время (30 минут) не достигает 40 °С, то **растопка** прерывается. Котёл изменяет состояние с **растопка на догорание**, и на дисплее появляется сообщение **растопка не удалась**.

Вентилятор выключается. Циркуляционный насос включается независимо от температуры котловой воды.

7.2 Предохранительный ограничитель температуры (STB)

Термическая защита реализована с помощью предохранительного ограничителя температуры, который находится в погружной гильзе датчика температуры котловой воды. Если температура превышает 95 °С, выключается вытяжной вентилятор и включается насос отопительного контура (**насос отопительного контура**).

Перегрев котла или неисправность в работе из-за повреждения системы управления может стать причиной срабатывания термической защиты.

После остывания котла до температуры ниже 90 °С предохранительный ограничитель температуры (→ рис. 4, [8], стр. 9) необходимо разблокировать вручную.

- ▶ Для этого отверните крышку и нажмите красную кнопку.

Если срабатывает предохранительный ограничитель температуры, система управления выключается.

7.3 Контроль датчика температуры

Если датчик температуры котла или датчик температуры горячей воды поврежден, раздаётся звуковой сигнал тревоги. Показывается неисправность. Вентилятор выключается и насос включается независимо от температуры котловой воды.

Если поврежден датчик температуры котла, сигнал тревоги остается активным до замены датчика температуры.

Если датчик температуры горячей воды поврежден, сигнал тревоги можно отключить нажатием ручки управления. Система управления работает в режиме отопления. Нагрев воды остается деактивированным. Для правильной работы котла необходимо заменить рассматриваемый датчик.

7.4 Защита котла от перегрева

При достижении температуры котловой воды 90 °С раздаётся звуковой сигнал тревоги и вентилятор выключается. Включаются насосы.

Возможные причины перегрева:

- Повреждения котла
- Неправильно установленный или неисправный датчик температуры
- Неисправный насос

7.5 Безопасность

УВЕДОМЛЕНИЕ:

Возможно повреждение оборудования из-за неправильного предохранителя!

Неправильный предохранитель может привести к повреждению электрического/электронного оборудования и подключенной электрической цепи.

- ▶ Устанавливайте предохранители только указанного на оборудовании типа (конструкция, ток, инерционность).

Стекланный предохранитель 6,3 АТ защищает систему управления и подключенные электрические цепи.

8 Выключение котла

8.1 Прекращение работы котла

УВЕДОМЛЕНИЕ:

Повреждение от замерзания оборудования!

Если отопительная система находится в не защищенном от мороза помещении и выключена, то при низких температурах она может замерзнуть. В летнем режиме или при заблокированном режиме отопления работает только защита котла от замерзания.

- ▶ По возможности держите отопительную систему всегда включённой.
-или-
- ▶ Защитите отопительную систему от замерзания, для чего специалисты сервисного предприятия должны слить воду из самой нижней точки трубопроводов отопления и горячего водоснабжения.
-или-
- ▶ Если используются средства защиты от замерзания: каждые 2 года или после добавления воды в систему отопления проверяйте, обеспечивается ли необходимая защита от замерзания используемым антифризом.



Для прекращения эксплуатации котла дайте топливу полностью сгореть, не ускоряя процесс горения.

- ▶ Тщательно очистите отопительную систему при выводе из эксплуатации на длительный срок (например, в конце отопительного периода) (→ глава 9, страница 14), так как отложения золы впитывают влагу. Влага образует с содержащимися в золе солями кислоту, которая разрушает котёл.
- ▶ Выключите установку на регуляторе.
- ▶ Защитите отопительную систему от замерзания. Слейте воду из труб или заполните отопительную систему антифризом (учитывайте рекомендации изготовителя).



Узнайте у поставщика, какой антифриз разрешён для этого котла.

8.2 Выключение отопительной системы при аварии



ОСТОРОЖНО:

Угроза для жизни от ожогов!

В зависимости от количества топлива при сгорании может образоваться много горячих газов, которые могут привести к ожогам.

- ▶ Медленно открывайте дверцы котла.
- ▶ Обесточьте отопительную систему аварийным выключателем системы отопления или отключите соответствующий предохранительный автомат в здании.
- ▶ **Никогда не подвергайте свою жизнь опасности. Собственная безопасность - прежде всего.**

9 Техническое обслуживание и чистка

9.1 Правила техники безопасности для чистки и технического обслуживания

⚠ Угроза здоровью из-за неправильного обслуживания и чистки!

Открытие двери топочной камеры во время топки ведёт к неконтролируемому выходу дымовых газов.

- ▶ Открывайте дверь топочной камеры только на потухшем и остывшем котле.
- ▶ Надевайте защитные перчатки при техническом обслуживании и чистке.

⚠ Возможно повреждение оборудования из-за неквалифицированного технического обслуживания и чистки!

Недостаточное или неквалифицированное техническое обслуживание котла может привести к повреждению или разрушению котла и к лишению гарантии.

- ▶ Регулярно удаляйте золу из котла.
- ▶ Проводите чистку котла минимум один раз в неделю.
- ▶ Обеспечьте регулярное, всеобъемлющее и квалифицированное техническое обслуживание отопительной системы.
- ▶ После чистки проверьте положение шамотных камней.

9.2 Общие указания по техническому обслуживанию и чистке

Регулярное квалифицированное техобслуживание отопительной системы позволяет поддерживать коэффициент полезного действия и гарантирует высокую эксплуатационную безопасность и экологически безвредное сжигание топлива.

Применяйте только оригинальные запчасти от изготовителя. Изготовитель не несёт ответственности за повреждения, возникшие в результате применения запасных частей, поставленных не изготовителем.

9.3 Чистка системы управления

- ▶ При необходимости чистите корпус влажной тканью.
- ▶ Не применяйте для этого абразивные или едкие чистящие средства.

9.4 Чистка котла



ВНИМАНИЕ:

возможно повреждение оборудования из-за неправильного обслуживания!

- ▶ Не допускайте повреждения камней.
- ▶ Шамотные камни нельзя чистить проволочной щёткой.



Чистка отопительной системы зависит от качества топлива и условий окружающей среды.

Отложения сажи и золы на внутренних стенках котла и на шамотных камнях снижают теплопередачу. При работе пиролизного котла образуется меньше золы, чем при работе обычных котлов. Однако при недостаточной чистке котла повышается расход топлива и возможно загрязнение окружающей среды. Регулярная чистка гарантирует мощность котла.

| | Периодичность чистки котла ¹⁾ | | | |
|--|--|-------------|------------|---------------|
| | Ежедневно | Еженедельно | Ежемесячно | Раз в полгода |
| Фурма | x | – | – | – |
| Загрузочная камера | x | – | – | – |
| Очистите скребком внутренние стенки загрузочной камеры. Удалите золу кочергой из топочной камеры. | – | x | – | – |
| Очистите поверхности нагрева и керамические камни, удалите золу между шамотными камнями и стенкой топочной камеры. | – | – | x | – |
| Коллектор дымовых газов Турбулятор | – | – | x | – |
| Вентилятор дымовых газов, чистка щитков первичного воздуха в загрузочной камере | – | – | – | x |

1) Периодичность чистки должна соответствовать местным особенностям (древесина, продолжительность использования) и условиям эксплуатации котла.

Таб. 8 Периодичность чистки котла

Зола, образующаяся при сжигании дров, откладывается большей частью на шамотных камнях в загрузочной камере. Хотя при пиролизном горении образуется значительно меньше золы, и она более мелкая, чем в классических котлах, но, тем не менее, загрузочную и топочную камеры нужно регулярно чистить каждые 3 дня.



Неплотные двери и смотровые люки оказывают значительное влияние на горение и мощность котла из-за подсоса лишнего воздуха.

- ▶ Выполняйте чистку всегда перед началом топки и только при остывшей топочной камере.
- ▶ При чистке обязательно следите за уплотнением дверей и люков.
- ▶ Регулярно проверяйте наличие повреждений уплотнений дверей и их эластичность.

9.4.1 Инструменты для чистки

Для чистки котла требуются следующие инструменты:

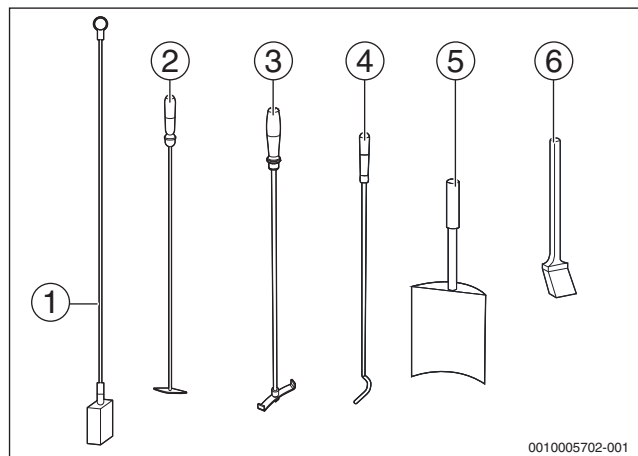


Рис. 8 Поставляемые инструменты

| Поз. | Узел | Количество |
|------|-------------------|------------|
| 1 | Стальная щётка | 1 |
| 2 | Скребок прямой | 1 |
| 3 | Скребок изогнутый | 1 |
| 4 | Кочерга | 1 |
| 5 | Совок для золы | 1 |
| 6 | Кисточка | 1 |

Таб. 9 Поставляемые инструменты

9.4.2 Ежедневная чистка

Ежедневно удаляйте остатки продуктов горения из топочной камеры, лучше всего перед каждым разогревом.

- ▶ Включите систему управления главным выключателем. Вытяжной вентилятор отсасывает пыль, которая возникает при очистке.
- ▶ Откройте дверь загрузочной камеры.
- ▶ Проверьте загрязнение загрузочной камеры и очистите при необходимости.
- ▶ Сметите остатки продуктов горения через фурму в топочную камеру.

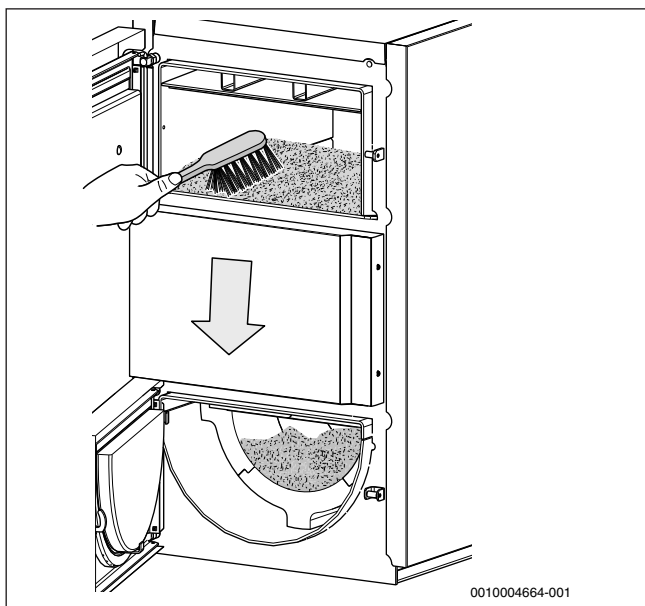


Рис. 9 Чистка загрузочной камеры

- ▶ Откройте дверь топки.
- ▶ Достаньте золоудерживающий камень (→рис. 20, [4] страница 19).
- ▶ Удалите совком остатки продуктов горения из топки.

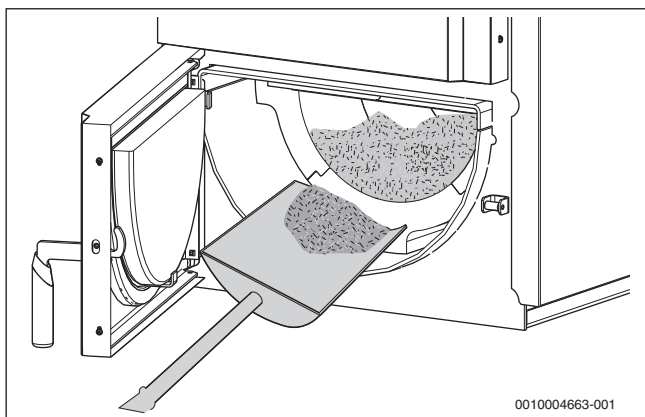


Рис. 10 Удаление золы

- ▶ Вставьте золоудерживающий камень.
- ▶ Закройте двери.

9.4.3 Ежедневная чистка

Ежедневно нужно чистить стенки загрузочной камеры и дно топки.

- ▶ Выполните чистку загрузочной и топочной камеры.
- ▶ Удалите скребком отложения на стенках камер.

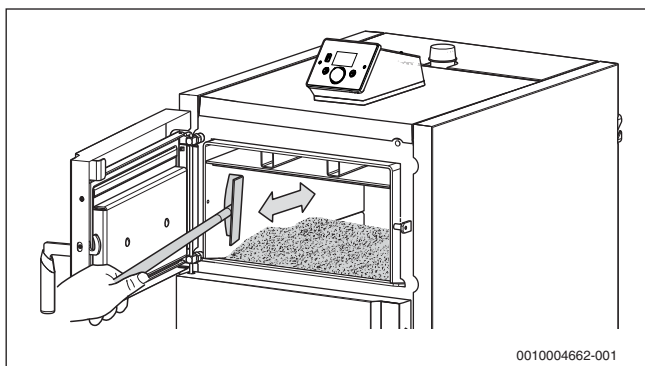


Рис. 11 Удаление отложений

- ▶ Удалите скребком золу между шамотными камнями и корпусом котла.
- ▶ Если между шамотными камнями имеется много золы, то снимите шамотные камни и очистите их (→ ежемесячная очистка).

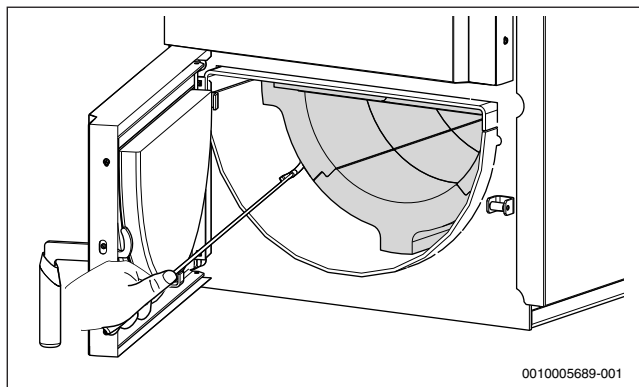


Рис. 12 Удаление золы скребком

9.4.4 Ежемесячная чистка

Чистка коллектора дымовых газов

Ежемесячно проверяйте коллектор дымовых газов и чистите при необходимости. Недостаточная чистка может привести к повреждению котла и к лишению гарантии.

- ▶ Снимите крышку котла.
- ▶ Отверните барашковые гайки и снимите крышку люка коллектора дымовых газов.

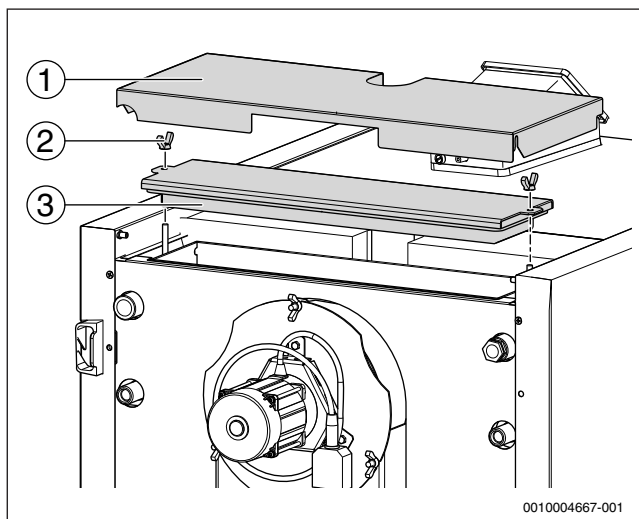


Рис. 13 Смотровые люки в коллекторе дымовых газов

- [1] Крышка коллектора дымовых газов
- [2] Барашковый винт
- [3] Крышка люка коллектора дымовых газов

- ▶ Выньте турбуляторы из труб коллектора дымовых газов.
- ▶ Прочистите трубы щёткой.
- ▶ Удалите скруглённым скребком с передней стороны топки остатки после чистки (шамотные камни вынимать не надо).

- ▶ Установите турбуляторы.

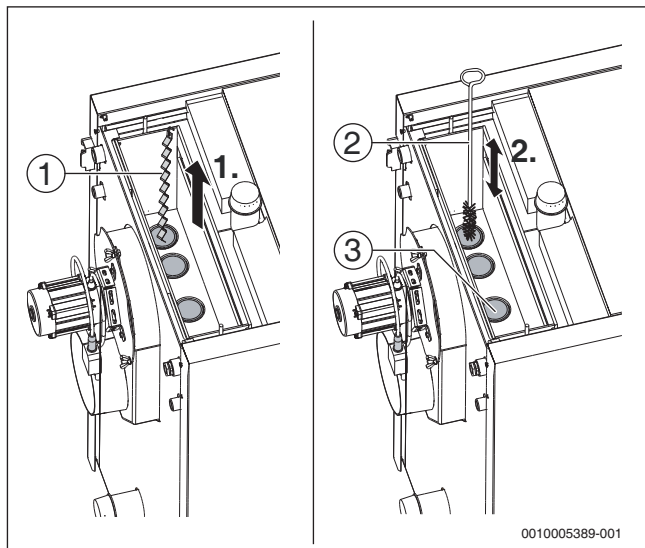


Рис. 14 Чистка коллектора дымовых газов

- [1] Турбулятор
- [2] Щётка
- [3] Трубы теплообменника

- ▶ Установите крышку люка коллектора дымовых газов после чистки так, чтобы люки были плотно закрыты.
- ▶ Убедитесь в том, что уплотнения прилегают со всех сторон плотно и прочно.
- ▶ Установите крышку коллектора дымовых газов.



Если котёл негерметичен, то возможно уменьшение разрежения в топочной камере. Это может ухудшить процесс горения так, что будет невозможно достичь рабочую температуру котла.

Чистка топочной камеры

Если под шамотными камнями находится много золы, то выньте камни из топочной камеры в следующей последовательности:

- золоудерживающий камень
- шамотный камень на потолке топочной камеры (для исполнения 40-50 кВт: 2 камня)
- шамотные камни на дне топочной камеры
- при необходимости задний шамотный камень

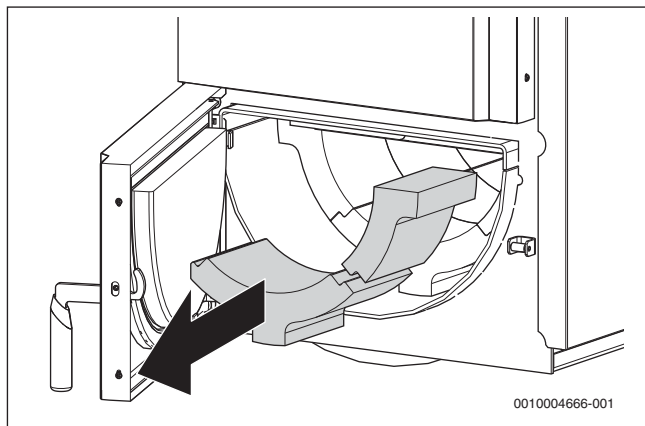


Рис. 15 Выемка шамотных камней

- ▶ Очистите топочную камеру щёткой.
- ▶ Установите шамотные камни на место (→ рис. 20, стр. 19).
- ▶ Проверьте, чтобы все шамотные камни лежали без зазоров.

9.4.5 Чистка раз в полгода

Очистите вытяжной вентилятор



ОПАСНО:

Опасность получения травм из-за неквалифицированного технического обслуживания!

Случайное включение вытяжного вентилятора во время технического обслуживания может привести к тяжёлым травмам.

- ▶ Перед техническим обслуживанием вытяжного вентилятора отключите котёл от электросети.
- ▶ Защитите котёл от случайного включения.

УВЕДОМЛЕНИЕ:

Возможно повреждение оборудования из-за неквалифицированного технического обслуживания!

Растяжение, защемление, переламывание соединительных проводов может привести к нарушениям работы и короткому замыканию.

- ▶ Не допускайте растяжение, защемление, переламывание проводов.
- ▶ Не кладите детали на провода.

Выдуваемые с дымовыми газами остатки продуктов горения собираются в задней части коллектора дымовых газов и прилипают к крыльчатке. Их нужно регулярно удалять.

Вытяжной вентилятор следует чистить каждые полгода.

Вытяжной вентилятор находится на задней стенке коллектора дымовых газов. Он закреплён барашковыми гайками [1].

- ▶ Выньте штекер вентилятора [5] из разъёма [4].
- ▶ Отверните барашковые гайки.
- ▶ Достаньте вытяжной вентилятор из корпуса котла.

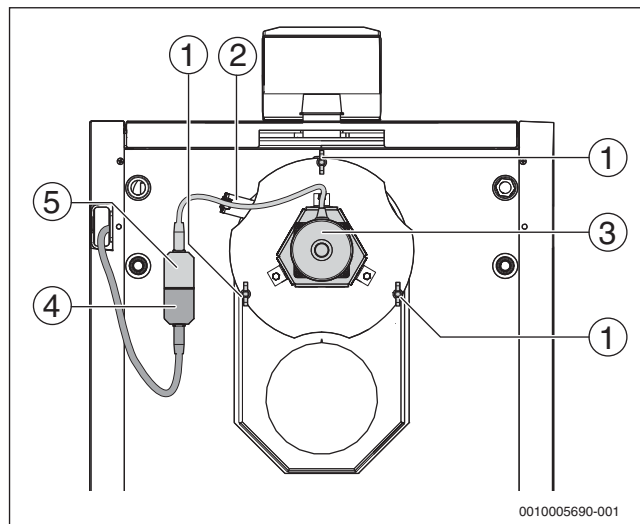


Рис. 16 Монтаж вытяжного вентилятора

- [1] Барашковые гайки
- [2] Держатель провода
- [3] Вытяжной вентилятор
- [4] Соединительный разъём
- [5] Штекер провода вентилятора

- ▶ Осторожно очистите мягкой проволочной щёткой крыльчатку вентилятора от золы и нагара.

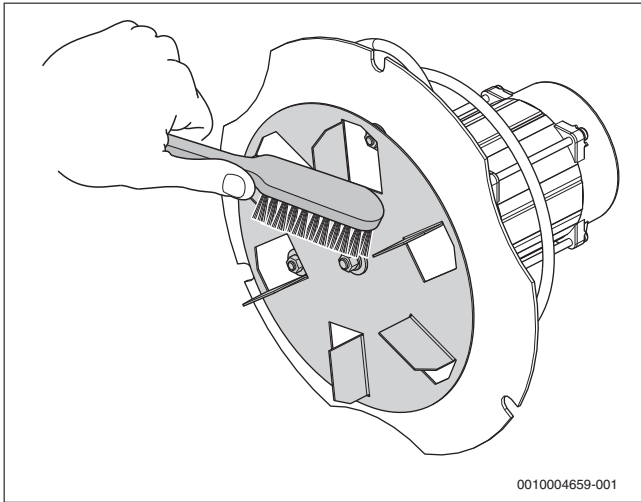


Рис. 17 Чистка крыльчатки вентилятора

- ▶ Проверьте наличие повреждений уплотнения вытяжного вентилятора. Замените повреждённое уплотнение.
- ▶ Проверьте наличие повреждений крыльчатки вентилятора. Замените повреждённую или погнутую крыльчатку.
- ▶ Проверьте посадку крыльчатки (→ рис. 18, [2]) и при необходимости подтяните центральную гайку (**левая резьба**) [1] 10-миллиметровым гаечным ключом. Центральная гайка затягивается вращением влево.

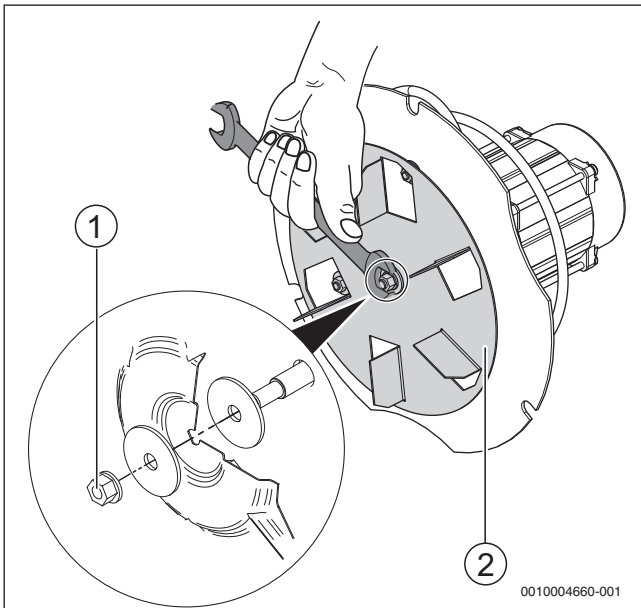


Рис. 18 Проверка посадки крыльчатки вентилятора

- [1] Центральная гайка (**левая резьба**)
 [2] Крыльчатка

- ▶ Установите вытяжной вентилятор в корпус.
- ▶ Затяните барашковые гайки.
- ▶ Следите за тем, чтобы вытяжной вентилятор при установке плотно садился в корпус.

⚠ ОСТОРОЖНО:

Угроза для жизни из-за поражения электрическим током!

Горячие детали напольного котла могут повредить изоляцию электрических соединений.

- ▶ Убедитесь в том, что электрические соединения не касаются горячих поверхностей.
- ▶ Закрепите провод вытяжного вентилятора на держателе (→ рис. 16, [2], стр. 17).
- ▶ Подсоедините штекер.

Очистите крышки первичного воздуха

- ▶ Выверните винты (M10, ключ 17 мм) из крышек.
- ▶ Снимите крышки первичного воздуха со стенок котла.

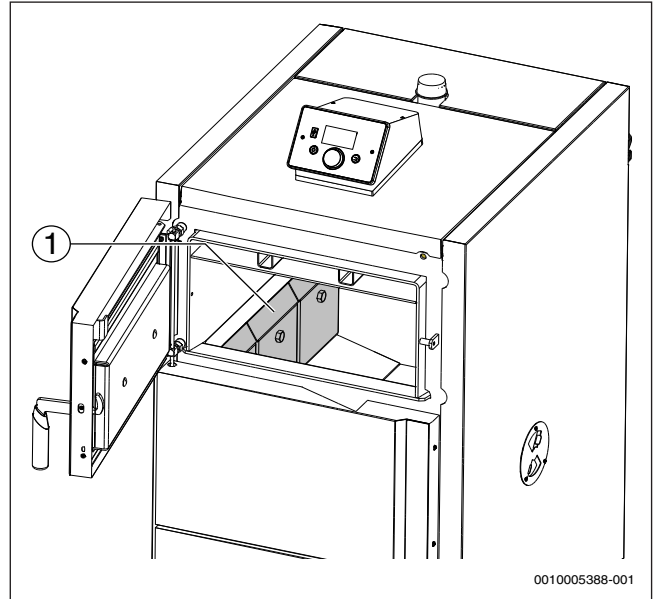


Рис. 19 Очистите крышки первичного воздуха

- [1] Крышки первичного воздуха

- ▶ Очистите скребком стенки загрузочной камеры от смолы и золы.
- ▶ Очистите крышки первичного воздуха.
- ▶ Закрепите крышки на стенках.

9.5 Удаление отложений смолы

⚠ ОПАСНО:

Угроза получения травм из-за высокой температуры котла!

- ▶ Дайте котлу остыть.
- ▶ Удалите отложения смолы со стенок, крышек и т. п.

Лёгкие отложения в загрузочной камере не оказывают влияние на мощность котла. Здесь не происходит теплопередача (нет огня). Отложения смолы в топочной камере и в коллекторе дымовых газов нужно удалять насколько возможно.

9.6 Положение шамотных камней

ОСТОРОЖНО:

Возможно повреждение оборудования из-за неквалифицированного технического обслуживания!

Неправильное положение или отсутствие шамотных камней внутри котла может привести к его повреждению или разрушению.

- ▶ После каждой чистки и при каждом контрольном осмотре котла проверяйте положение шамотных камней в котле.
- ▶ Проверьте, чтобы все шамотные камни лежали без зазоров.

ВНИМАНИЕ:

Возможно повреждение оборудования из-за неквалифицированного ремонта!

- ▶ Замену фурмы должны выполнять только высококвалифицированные специалисты.

Шамотные детали

Встраиваемые детали и облицовка из шамота, керамики или бетона предназначены для изоляции и отвода горячих газов. Эти детали называются шамотными камнями. На них могут появляться трещины. Шамотные камни содержат определённое количество остаточной влаги, что обусловлено физическими свойствами и условиями производства. При нагреве влага испаряется, и образуются усадочные трещины.

Трещины могут появляться в т. ч. из-за высокой разницы температур. Поверхностные трещины не ухудшают горение в котле и представляют собой нормальное явление.

При наличии выпавших кусков и широких трещин, идущих до конструкции котла, шамотные камни нужно заменить. Они могут отрицательно влиять на выбросы с дымовыми газами.

Шамотные камни (→ рис. 20 и рис. 21, [1], [2], [4]) находятся в топочной камере под выходом фурмы. Фурма доступна из загрузочной камеры.

Шамотные камни [3] находятся на потолке топки. Они должны быть без зазора придвинуты друг к другу. Маленькие трещины на шамотных камнях не влияют на их работоспособность.

- ▶ После каждой чистки укладывайте шамотные камни [1], [2] на место. При этом следите за правильным расположением камней.
- ▶ **Выньте шамотные камни с потолка топки [3] и очистите их.**
- ▶ Проверьте, чтобы все шамотные камни в топке плотно прилегали друг к другу.

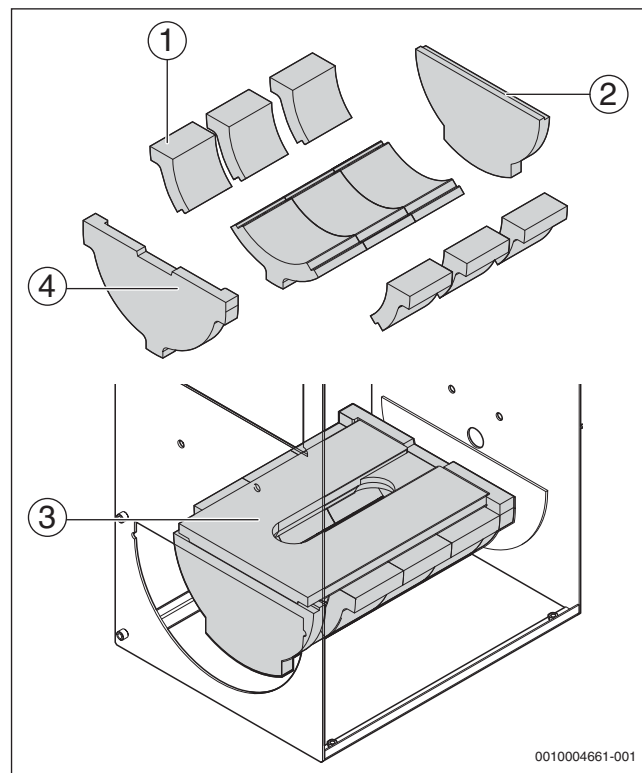


Рис. 20 Положение шамотных камней в топке

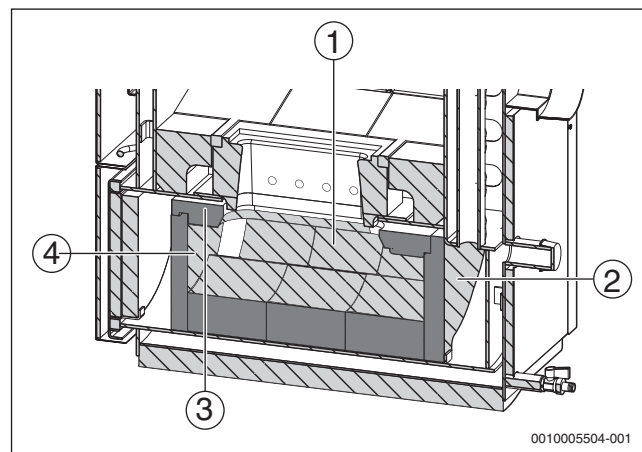


Рис. 21 Установленные шамотные камни

- [1] Шамотные камни
- [2] Шамотный камень
- [3] Шамотные камни на потолке топки
- [4] Золоудерживающий камень

Демонтаж

- ▶ Возьмите снизу золоудерживающий камень [4], немного приподнимите и выньте его. Камень удерживается вверху в пазу.
- ▶ Вынимайте шамотные камни по отдельности из потолка топки [3] вперёд и поворачивайте вниз.
- ▶ Выньте нижние и боковые шамотные камни [1].
- ▶ Выньте задний шамотный камень [2].

Установка

- ▶ После монтажа котла уложите на место шамотные камни. При этом следите за правильным расположением камней.
- ▶ Задвиньте задний шамотный камень [2] как можно дальше назад, пока он не будет прилегать вверху к выпускному коллектору, а внизу к распорке.
- ▶ Уложите нижние и боковые шамотные камни [1].

- ▶ Уложите шамотные камни на потолке топки [3] стороной i на нижние камни, сдвиньте назад и поднимите.
- ▶ Вставьте золоудерживающий камень [4] вверху в паз шамотных камней на потолке топки [3] и внизу придвиньте к шамотным камням [1].
- ▶ Проверьте, чтобы все шамотные камни в топке плотно прилегали друг к другу.

9.7 Проверка рабочего давления, долив воды и удаление воздуха

Вода в отопительной системе значительно уменьшается в объёме в первые дни работы из-за выхода из неё газов. Поэтому образуются воздушные подушки, которые нарушают работу отопительной системы.

- ▶ Первое время в новой отопительной системе нужно ежедневно проверять рабочее давление, при необходимости доливать воду и удалять воздух из отопительных приборов.
- ▶ Затем проверяйте рабочее давление раз в месяц, при необходимости доливайте воду в отопительную систему и удаляйте воздух из отопительных приборов.

9.7.1 Указания по безопасности для проверки

Угроза здоровью из-за загрязнения питьевой воды!

- ▶ Соблюдайте национальные нормы и правила для предотвращения загрязнения питьевой воды (например, водой из отопительных систем).
- ▶ Выполняйте нормы EN 1717.

Возможно повреждение оборудования из-за частого добавления воды!

При частом добавлении воды отопительная система может выйти из строя в результате коррозии и образования накипи.

- ▶ Проверьте отсутствие протечек в отопительной системе и работоспособность расширительного бака.

Возможно повреждение оборудования из-за температурных напряжений!

При заполнении котла в тёплом состоянии температурные напряжения могут вызвать появление трещин. Котёл станет негерметичным.

- ▶ Заполняйте котёл только в холодном состоянии. Температура котла не должна превышать 40 °С.
- ▶ Заполняйте котёл только через устройство для заполнения на трубопроводе обратной линии отопительной системы.
- ▶ Выполняйте требования к воде для отопительной системы.

9.7.2 Проверка рабочего давления

Проверка отопительной установки приведена на примере закрытой отопительной системы. Для открытой отопительной системы действуйте в соответствии с местными нормами и правилами.

Специалист сервисной фирмы должен установить красную стрелку манометра на требуемое значение рабочего давления (минимум 1 бар) и занести это значение в таб. 10 на стр. 20.

- ▶ Проверьте рабочее давление.

| Рабочее давление/качество воды | |
|---|-----------|
| Минимальное рабочее давление (долить воду, если меньше) | _____ бар |
| Заданное рабочее давление (оптимальное значение) | _____ бар |

| Рабочее давление/качество воды | |
|---|-----------|
| Максимальное рабочее давление отопительной системы (давление срабатывания предохранительного клапана) | _____ бар |
| Требуется приготовление подпиточной воды | да/нет |

Таб. 10 Рабочее давление (заполняется сервисной фирмой)

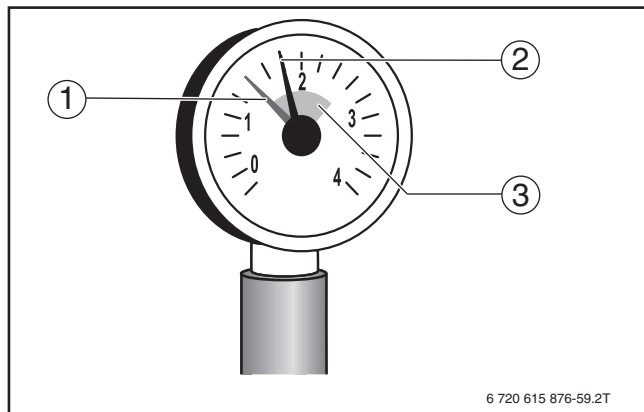


Рис. 22 Манометр для закрытых систем отопления

- [1] Красная стрелка
- [2] Стрелка манометра
- [3] Зеленая зона

9.7.3 Долив воды и удаление воздуха из отопительной системы



Специалист сервисной фирмы должен показать вам, где находится устройство для заполнения, чтобы через него доливать воду в отопительную систему.

- ▶ Медленно заполняйте отопительную систему через устройство заполнения. При этом наблюдайте за показаниями манометра.

Когда достигнуто требуемое рабочее давление:

- ▶ Закройте устройство для заполнения.
- ▶ Выпустите воздух из отопительной системы через воздухоотводчики на отопительных приборах.

Если рабочее давление падает при выпуске воздуха:

- ▶ Долейте воду.

9.8 Проверка термической защиты



ОПАСНО:

Возможно ошпаривание горячей водой!

- ▶ Выполняйте функциональные испытания в соответствии с требованиями изготовителя.

Устройство термической защиты в сочетании со встроенным предохранительным теплообменником обеспечивает надёжную работу котла при недостаточном отборе тепла, т. е. когда отопительная система не может вывести тепло из котла. Минимальное давление охлаждающей воды для термической защиты 2,0 бар (максимальное 6,0 бар). Объёмный расход должен быть не менее 11 л/мин. На подводе охлаждающей воды нельзя устанавливать запорную арматуру.

- ▶ Ежегодно проверяйте термическую защиту предохранительного теплообменника в соответствии с требованиями фирмы-изготовителя.

- ▶ Проверьте поток охлаждающей воды на сливе. Для этого измерьте расход воды.

Если проверка показала, что термическая защита не открывает поток охлаждающей воды или её пропускная способность мала:

- ▶ Поручите специалистам заменить термическую защиту.

Запрещаются любые изменения настроек.

9.9 Техническое обслуживание котла

Мы рекомендуем заключить договор на ежегодное техническое обслуживание и контрольные осмотры с изготовителем или со специализированным сервисным предприятием.

- ▶ Поручите ежегодное техническое обслуживание котла специализированному предприятию, имеющему разрешение на выполнение таких работ.

10 Неисправности и их устранение



Лицам, эксплуатирующим котёл, разрешается выполнять ремонт, представляющий собой только простую замену деталей, шамотных камней и уплотнений. Устранение неисправностей системы управления и системы отвода дымовых газов разрешается выполнять только специалистам специализированного предприятия.



При ремонте используйте только оригинальные запчасти от изготовителя.

| Неисправность | Причина | Рекомендации |
|--|---|--|
| Низкая мощность котла | Низкая теплотворная способность используемого топлива. Влажность топлива выше 20 %. | ▶ Используйте рекомендуемое топливо с предписанной влажностью |
| | Крыльчатка вентилятора загрязнена или деформирована. | ▶ Очистите или замените крыльчатку вентилятора. |
| | Не соблюдались условия эксплуатации. | ▶ Проверьте температуру обратной линии. ▶ Обратитесь в сервисную службу. |
| | Большой или маленький напор. | ▶ Обратитесь в сервисную службу. |
| | Негерметичен коллектор дымовых газов или негерметична система отвода дымовых газов. | ▶ Проверьте смотровые люки и подсоединение к дымовой трубе, при необходимости устраните неплотности. ▶ Обратитесь в сервисную службу. |
| | Низкая температура котловой воды. | ▶ Обеспечьте минимальную температуру обратной линии 55 °С регулировкой смесительного клапана. ▶ Проверьте минимальную температуру котловой воды на системе управления и при необходимости увеличьте её. |
| | Мощность котла мала для этой отопительной системы. | ▶ Обратитесь в сервисную службу. |
| | Дрова короткие. Возникает местное прогорание. | ▶ Используйте рекомендованное топливо. ▶ Ворошите угли. |
| | Недостаточная подача воздуха | ▶ Обеспечьте достаточный приток свежего воздуха. ▶ Отрегулируйте воздушные заслонки согласно указаниям. |
| | Засорена фурма | ▶ Очистите отверстие фурмы. |
| Повреждены уплотнения двери (подсос воздуха). | ▶ Обратитесь в сервисную службу. | |
| Коллектор дымовых газов и топочная камера загрязнены так, что почти отсутствует теплопередача. | ▶ Очистите котёл. | |

| Неисправность | Причина | Рекомендации |
|---|--|--|
| В загрузочной камере котла образуется большое количество конденсата, из загрузочной двери или отверстий первичного воздуха вытекает чёрная жидкость | Низкая температура котловой воды. | <ul style="list-style-type: none"> ▶ Обеспечьте минимальную температуру обратной линии 55 °С регулировкой смесительного клапана. ▶ Проверьте минимальную температуру котловой воды на системе управления и при необходимости увеличьте её. |
| | Высокая мощность котла при малом отборе тепла. | <ul style="list-style-type: none"> ▶ Кладите меньше дров. ▶ Недостаточный отбор тепла отопительной системой. |
| | Неподходящее или влажное топливо. | ▶ Используйте рекомендованное топливо. |
| | Неправильно заданы температуры. | ▶ максимальная температура котла Проверьте и отрегулируйте для конкретного котла. |
| Высокая температура котловой воды и одновременно низкая температура воды в системе | Высокое гидравлическое сопротивление отопительной системы Неправильно отрегулированный смесительный клапан (повышение температуры обратной линии) | <ul style="list-style-type: none"> ▶ Проверьте загрязнение отопительной системы. ▶ Проверьте работу/настройки насоса. ▶ Измените настройки смесительного клапана. |
| Высокая температура котловой воды, вода в котле нагревается до точки кипения. | Сильный напор (тяга в дымовой трубе) | <ul style="list-style-type: none"> ▶ Уменьшите заданную температуру воды в системе отопления до 80 °С. ▶ Уменьшите подачу первичного воздуха, изменив регулировку воздушной заслонки. ▶ Обратитесь в сервисную службу. |
| Вытяжной вентилятор не вращается Внимание! При неработающем вентиляторе происходит неполное сгорание топлива и повышенное отложение смол | Только при неработающем вентиляторе: достигнута максимальная температура котловой воды или дымовых газов. | Это не является неисправностью! Котёл работает правильно. Вытяжной вентилятор включается при открытии загрузочной двери. ▶ Проверьте, что загружено не слишком много топлива. |
| | Неисправен мотор. | ▶ Обратитесь в сервисную службу. |
| | Неисправен пусковой конденсатор двигателя вентилятора. | ▶ Обратитесь в сервисную службу. |
| | Сработал предохранительный ограничитель температуры STB (температура в котле была > 100 °С). | ▶ После снижения температуры котловой воды до < 90 °С, отверните крышку предохранительного ограничителя температуры (→ рис. , стр. 9) и нажмите красную кнопку. |
| Вытяжной вентилятор работает слишком громко | Контактный выключатель загрузочной двери находится в неправильном положении или неисправен. | ▶ Обратитесь в сервисную службу. |
| | Неисправен вентилятор. | ▶ Обратитесь в сервисную службу. |
| | Крыльчатка вентилятора загрязнена или деформирована. | ▶ Очистите или замените крыльчатку вентилятора. |
| Короткая продолжительность горения | Неподходящее топливо или топливо со слишком низкой теплотворной способностью (например, мягкая древесина) | ▶ Используйте разрешённое топливо или твёрдую древесину. |
| | Слишком большой напор (тяга в дымовой трубе). | ▶ Обратитесь в сервисную службу. |
| Котёл пульсирует | Много горячих газов, которые не сгорают и отводятся. | <ul style="list-style-type: none"> ▶ Создайте достаточный горящий слой. ▶ Проверьте размеры топлива. ▶ Обратитесь в сервисную службу. |
| | Подсос воздуха через неплотности | <ul style="list-style-type: none"> ▶ Проверьте герметичность закрытия смотровых люков и дверей котла. ▶ Обратитесь в сервисную службу. |

| Неисправность | Причина | Рекомендации |
|--|---|--|
| Температура дымовых газов < 150 °С | Влажность топлива > 20 %. | ► Используйте топливо с влажностью < 20 %. |
| | Не работает вентилятор. | ► Обратитесь в сервисную службу. |
| | Негерметичны уплотнения коллектора дымовых газов или уплотнения системы отвода дымовых газов. | ► Проверьте смотровые люки и подключение к дымовой трубе, устраните неплотности. |
| | Местное выгорание | ► Ворошите угли. |
| | Подсос воздуха через неплотности | ► Проверьте герметичность закрытия смотровых люков и дверей котла. ► Обратитесь в сервисную службу. |
| Температура дымовых газов > 250 °С | Отсутствует регулятор подачи дополнительного воздуха. | ► Установите или отрегулируйте регулятор подачи дополнительного воздуха. |
| Слишком долгая загрузка бака-накопителя | Мощность котла мала для этой отопительной системы. | ► Обратитесь в сервисную службу. |
| | Ошибка в гидравлике. | ► Обратитесь в сервисную службу. |
| | Ошибочная отопительная характеристика. | ► Согласуйте отопительную характеристику с теплотреблением. |
| Сильное образование конденсата в дымовой трубе | Недостаточная изоляция дымовой трубы. | ► Обратитесь в сервисную службу. |
| | Негерметичен коллектор дымовых газов или негерметична система отвода дымовых газов. | ► Проверьте смотровые люки и подключение к дымовой трубе, устраните неплотности. |
| Трещины в шамотных камнях | Камни содержат определённое количество влаги. | При наличии выпавших кусков и широких трещин, идущих до конструкции котла: ► Замените шамотные камни. |

Таб. 11 Обзор неисправностей

11 Охрана окружающей среды и утилизация

Защита окружающей среды - это основной принцип деятельности предприятий группы Bosch.

Качество продукции, экономичность и охрана окружающей среды - это для нас равнозначные цели. Мы строго выполняем законы и правила охраны окружающей среды.

Для защиты окружающей среды мы с учётом экономических аспектов применяем наилучшую технику и материалы.

Упаковка

При изготовлении упаковки мы учитываем национальные правила утилизации упаковочных материалов, которые гарантируют

оптимальные возможности для их переработки.

Все используемые упаковочные материалы экологичны и подлежат вторичной переработке.

Оборудование, отслужившее свой срок

Приборы, отслужившие свой срок, содержат материалы, которые можно отправлять на переработку.

Компоненты системы легко разделяются. Пластмасса имеет маркировку. Поэтому различные конструктивные узлы можно сортировать и отправлять на переработку или утилизировать.

12 Приложение

12.1 Технические характеристики

Технические характеристики действуют при сжигании древесины с теплотворной способностью 14 МДж/кг и максимальной влажностью 20 %.

| | блок | Тип котла | | | |
|--|-------|-----------|---------|---------|---------|
| | | 22 | 30 | 40 | 50 |
| Типоразмер котла/номинальная теплопроизводительность | [кВт] | 20 | 30 | 40 | 50 |
| Класс эмиссий по CSN EN 303-5 | - | 4 | 4 | 4 | 5 |
| Коэффициент полезного действия котла | [%] | 87 | 87 | 88 | 89 |
| Теплотехнический КПД | [%] | 89 | 89 | 89,6 | 90,7 |
| Масса | [кг] | 362 | 362 | 466 | 466 |
| Количество воды | [л] | 81 | 81 | 119 | 119 |
| Допустимое рабочее давление | [бар] | 1...3 | 1...3 | 1...3 | 1...3 |
| Максимальное испытательное давление | [бар] | 4,5 | 4,5 | 4,5 | 4,5 |
| Максимальная температура котловой воды | [°С] | 85 | 85 | 85 | 85 |
| Рабочая температура | [°С] | 70...85 | 70...85 | 70...85 | 70...85 |
| Минимальная температура обратной линии | [°С] | 55 | 55 | 55 | 55 |

| | блок | Тип котла | | | |
|--|------------------------|-----------|-----------|-----------|-----------|
| | | 22 | 30 | 40 | 50 |
| Минимальное давление для предохранительного теплообменника | [бар] | 2 | 2 | 2 | 2 |
| Минимальный расход для предохранительного теплообменника | [л/мин] | 11 | 11 | 11 | 11 |
| Максимальная температура водопроводной воды на входе | [°C] | 15 | 15 | 15 | 15 |
| Размеры загрузочной двери, ширина x высота | [мм] | 430 x 185 | 430 x 185 | 514 x 185 | 514 x 185 |
| Объём загрузочной камеры | [л] | 110 | 110 | 133 | 133 |
| Максимальная длина полена (Ø 100 мм, длина кромки 50...100 мм) | [мм] | 500 | 500 | 500 | 500 |
| Длина кромки | [см] | 5...10 | 5...10 | 5...10 | 5...10 |
| Продолжительность горения при номинальной мощности ¹⁾ около | [ч] | 3 | 3 | 3 | 3 |
| Расход дров при номинальной мощности котла, влажность древесины < 20 % и 14 МДж/кг (бук) | [кг/ч] | 6,2 | 8,4 | 11,2 | 14,1 |
| Уровень шума по EN 15036-1 | [дБ (А)] | 60 | 60 | 60 | 60 |
| Минимальный объём бака-накопителя | [л (дм ³)] | 1100 | 1500 | 2000 | 2500 |
| Мощность вентилятора | [%] | 65 | 70 | 80 | 90 |

1) Номинальный период сгорания

Таб. 12 Технические характеристики

12.2 Характеристики дымовых газов

| | блок | Тип котла | | | |
|--|-------|-----------|------|------|------|
| | | 22 | 30 | 40 | 50 |
| Температура дымовых газов (в трубе отвода дымовых газов) ¹⁾ | [°C] | ~185 | ~188 | ~188 | ~186 |
| Необходимый напор ± 3 Па | [Па] | 18 | 22 | 25 | 30 |
| Весовой поток дымовых газов при номинальной мощности | [г/с] | 15,7 | 20,4 | 26,7 | 32,8 |
| Содержание CO ₂ | [%] | 12,6 | 12,6 | 12,7 | 12,7 |

1) Температура дымовых газов может быть выше, что зависит от условий окружающей среды и степени чистоты котла.

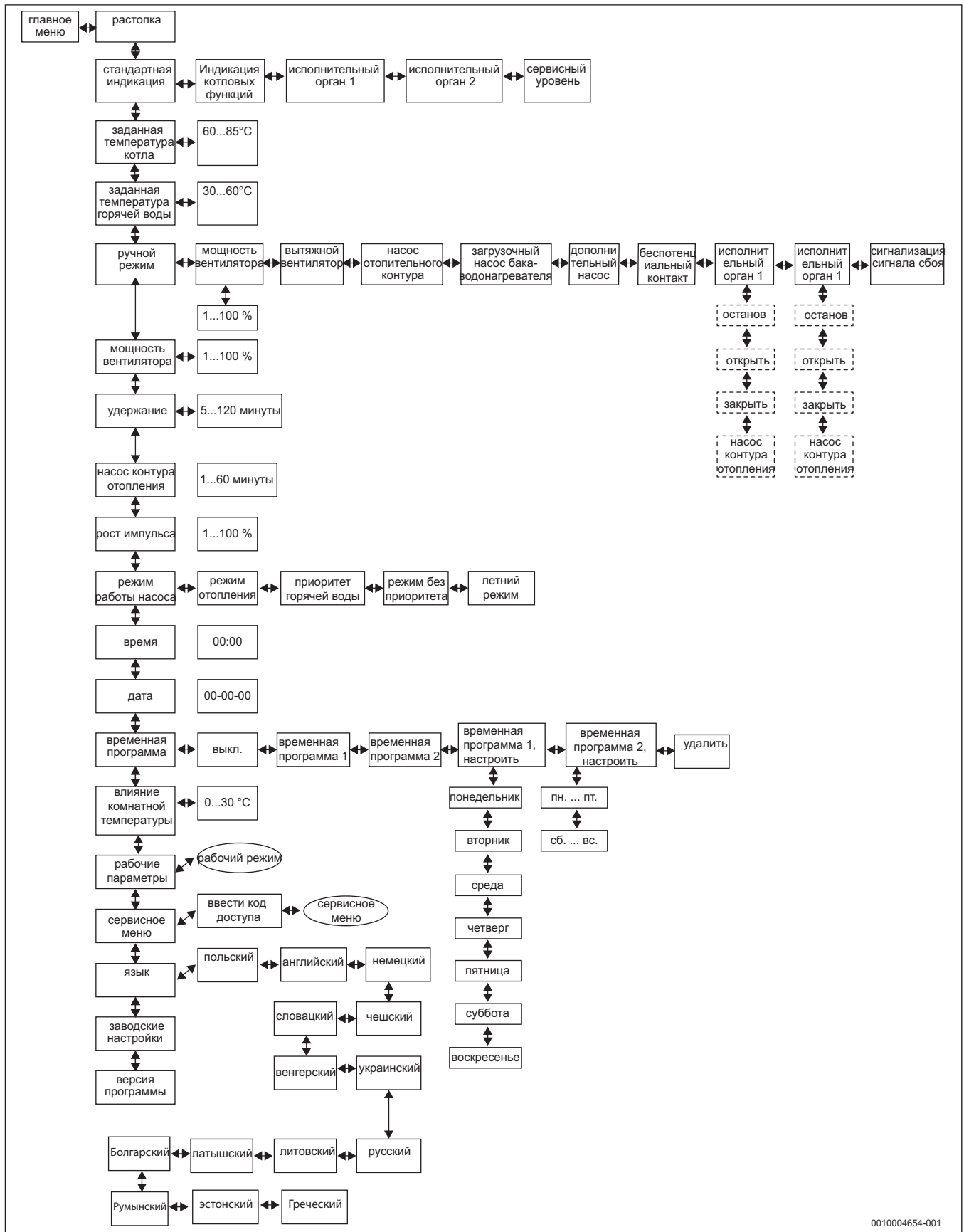
Таб. 13 Характеристики дымовых газов

12.3 Технические характеристики системы управления

| | блок | Значение |
|---|--------|----------|
| Степень электрической защиты | [IP] | 21 |
| Сетевое напряжение/частота | [В/Гц] | ~230/50 |
| Предохранитель | [А] | 6,3 Т |
| Электрическая потребляемая мощность при эксплуатации (без внешних потребителей) | [Вт] | 80 |
| Рабочая температура | [°C] | 10...50 |
| Максимальный потребляемый ток на выходах насосов | [А] | 0,5 |
| Диапазон измерения датчиков температуры | [°C] | 0...85 |
| Точность измерения датчиков температуры | [°C] | 1 |
| Диапазон регулировки температуры | [°C] | 45...85 |
| Термостойкость датчиков | [°C] | -25...99 |

Таб. 14 Технические характеристики системы управления

12.4 Главное меню

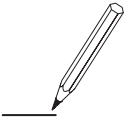


0010004654-001

Рис. 23 Главное меню

Алфавитный указатель

| | |
|---|----|
| указания по безопасности | 3 |
| утилизация | 23 |
| Б | |
| Блок управления | 4 |
| В | |
| Выключение котла | 14 |
| Вытяжной вентилятор | 17 |
| Д | |
| Директивы | 6 |
| З | |
| Заслонка первичного воздуха | 8 |
| Защита окружающей среды | 23 |
| Н | |
| Неисправности | 21 |
| нормы | 6 |
| О | |
| Отложения смолы | 18 |
| Очистка | |
| ежедневно | 15 |
| П | |
| Пояснение условных обозначений | 3 |
| Предохранительный теплообменник | 4 |
| предписания | 6 |
| Прибор, отслуживший свой срок | 23 |
| Р | |
| Работы с электрикой | 3 |
| Рабочее давление | 20 |
| С | |
| Сборный коллектор дымовых газов | 16 |
| Система управления | 8 |
| Т | |
| Термическая защита | 20 |
| Техническое обслуживание | 21 |
| Техническое обслуживание и чистка | 14 |
| У | |
| Упаковка | 23 |
| Устранение неисправностей | 21 |
| Х | |
| Характеристики дымовых газов | 24 |
| Ч | |
| Чистка | 15 |
| ежемесячная | 16 |
| еженедельно | 16 |
| каждые полгода | 17 |



ООО "Бош Термотехника"
141400, Московская обл., г.Химки, Вашутинское шоссе, вл. 24
Телефон: +7 (495) 560-90-65
www.buderus.ru | info@buderus.ru

195027, Санкт-Петербург, ул. Магнитогорская, д.21. Тел: (812) 606-60-39,
Факс: (812) 606-60-38

394007, Воронеж, ул. Старых Большевиков, 53А. Тел/факс: (4732) 26 62 73

300041, Тула, ул. Советская, д.5. Тел/Факс: +7 4872 25-23-10

150014, Ярославль, ул. Рыбинская, д.44а, оф.410. Тел/факс: (4852) 45-99-04

344065, Ростов-на-Дону, ул. 50-летия Ростсельмаша, 1/52, оф. 518. Тел/
факс: (863) 203-71-55

350980, Краснодар, ул. Бородинская, 150, офис, учебный центр, склад. Тел/
факс: (861) 266-84-18 (861) 200-17-90

400137, Волгоград, бульвар 30 лет Победы 21, ТРК Park-House, оф. 500. Тел:
(8442) 55-03-24

354068, Сочи, ул. Донская, 14. Тел/факс: (8622) 96-07-69

680026, г. Хабаровск, ул. Тихоокеанская, 73. Тел: (4212) 45-65-75 , Факс:
(4212) 45-65-76

690106, Владивосток, пр-т Красного Знамени, 3, оф. 501. Тел: +7 (423) 246-84-20, Факс: +7 (423) 246-84-50

630015, Новосибирск, ул. Комбинатский переулок, д. 3. территория завода
«Сибгормаш».- Тел: (383) 354-30-1, Факс: (383) 279-14-14

664047, Иркутск, ул. Пискунова, 54, оф. 15-17. Тел/факс: (3952) 24-94-21

622000, Свердловская обл., г. Берёзовский, Режевской тракт, 15 км.,
строение 1. Тел: (343) 379-05-49, 379-05-89

454053, Челябинск, Троицкий тракт 11-Г, оф. 315. Тел: 8-912-870-72-41

625023, Тюмень, ул. Харьковская, д.77, оф.602. Тел/факс: (3452) 41-05-75

603140, Нижний Новгород, Мотальный переулок д. 8, офис В211. Тел: (831)
461-91-73, Факс (831) 461-91-72.

422624, Татарстан, Лаишевский район, с. Столбище, ул. Советская 271
Складской комплекс Q-Park Казань. Тел: (843) 567 14 6, Факс: (843) 567 14
68

443017 Самара, ул. Клиническая 261. Тел: (846) 336 06 08, Факс(846) 268
84 37

450071, Уфа, ул. Ростовская 18, оф. 503. Тел/факс: (347) 292 92 17, 292 92
18

426057, Ижевск, ул. М. Горького, 79, (цокольный этаж). Тел/факс: (3412)
912-884

610042, г. Киров, ул. Лепсе, д.22, оф.101. Тел/факс: (8332) 215-679

614064, Пермь, ул. Чкалова, 7 оф. 30. Тел/факс: (342) 249-87-55

413105, Энгельс, пр-т Ф. Энгельса 139. Тел/факс: (8453) 56-29-77

355011, Ставрополь, ул. 50 лет ВЛКСМ, 93 оф. 69. Тел/факс: (8652) 57-10-64