

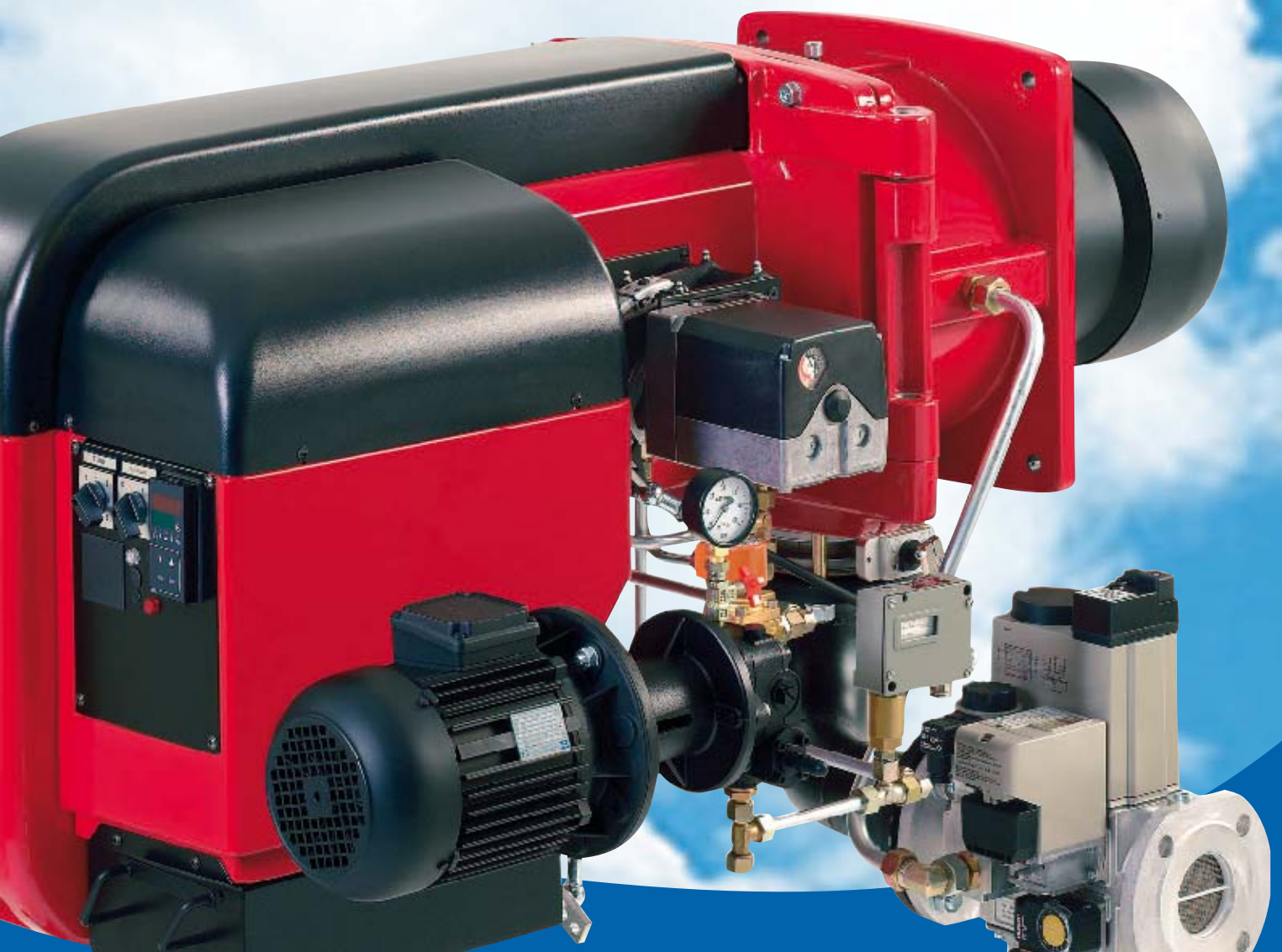
**Горелки жидкотопливные,
газовые и комбинированные**

**Горелки серии 130...150
250, 280**

Группа

3

Мощность
390-3500 кВт



Содержание

Введение	1
Инструкции по выбору горелки	2
Горелки дизельные	
Технические характеристики и размеры	3-4
Гидравлические схемы	4
Диаграммы мощность/противодавление	5
Состав поставки	6
Горелки мазутные	
Технические характеристики и размеры	7-8
Гидравлические схемы	8
Диаграммы мощность/противодавление	9
Состав поставки	10
Горелки газовые	
Технические характеристики и размеры	11-12
Гидравлические схемы	12
Диаграммы мощность/противодавление	13
Состав поставки	14
Горелки комбинированные, дизель/газ	
Технические характеристики и размеры	15-16
Гидравлические схемы	16
Диаграммы мощность/противодавление	17
Состав поставки	18
Горелки комбинированные, мазут/газ	
Технические характеристики и размеры	19
Гидравлические схемы	20
Диаграммы мощность/противодавление	20
Состав поставки	21
Таблица подбора газового клапана	22
Газовая схема	22
Подогреватель	23
Шумогаситель	24
WiseDrive - Электронное управление	24
Газовая горелка Low NOx	25
Рисунок обмуровки	26
Размеры факела	26
Сервомотор	26
Схема установки	27
Система регулировки давления газа	27



Горелки дизельные

3 - 6



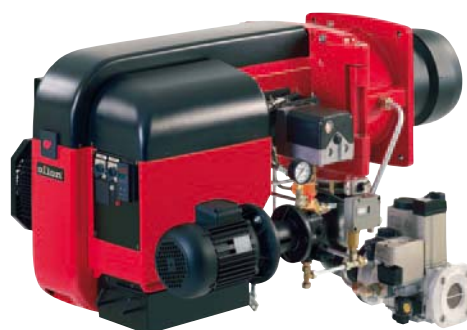
Горелки мазутные

7 - 10



Горелки газовые

11 - 14



Горелки комбинированные, дизель/газ

15 - 18



Горелки комбинированные, мазут/газ

19 - 21

Горелки жидкотопливные, газовые и комбинированные



Горелки серии 130...150
250, 280

Жидкотопливные, газовые и комбинированные горелки Oilon являются полностью автоматическими и очень надежны в работе. Основными критериями при проектировании и производстве являются экономичность, безопасность, простота обслуживания и экологичность. Газовые горелки соответствуют требованиям стандарта EN 676, жидкотопливные горелки - стандартов EN 230 и EN 267, а комбинированные горелки отвечают требованиям всех вышеуказанных стандартов. Все горелки стандартизированы в соответствии с нормами ЕС. Также Ойлон производит горелки, соответствующие правилам различных морских классификационных обществ, например, таких как ABS, BV, CCS, DNV, GL, KR, LR, NKK, RINA и RS. Поставляемая в Россию продукция сертифицирована в соответствии с требованиями Госстандарта и Госгортехнадзора России.

Конструкция

Все элементы горелки закреплены на ее корпусе. В корпусе из алюминиевого сплава размещается трехфазный электродвигатель, который подключен к вентилятору и топливному насосу. В комбинированных горелках у топливного насоса есть свой трехфазный электродвигатель. Пускатели, реле тепловой защиты, а также пускатели подогревателя установлены на горелке. Корпус покрыт стойкой жаропрочной краской. На корпусе имеется поворотный фланец на шарнирах, оснащенный концевыми выключателями, который позволяет поворачивать горелку влево или вправо. Благодаря поворотному фланцу, техобслуживание горелочной головки, сопла и системы зажигания можно проводить без демонтажа горелки. Головка и диффузор, изготовленные из нержавеющей стали, выдерживают температуру 1200 °С. Поток воздуха в головке можно регулировать во всем диапазоне мощности для достижения оптимальных параметров горения.

Для контроля факела в горелке имеется застекленное смотровое отверстие.

Воздушная заслонка, находящаяся с засасывающей стороны вентилятора и соединенная с сервомотором автоматически регулирует расход топлива и воздуха в соответствии с требуемой мощностью. Съёмная крышка в верхней части горелки облегчает проведение электромонтажных работ и техобслуживания.

Использование и монтаж

Горелки используются в паровых и водогрейных котлах, калориферах и другом нагревательном оборудовании. Горелки спроектированы для большого противодавления топки. Горелки могут быть установлены в горизонтальном положении и вертикально вверх или вертикально вниз. Конструкция горелки, материалы и класс защиты предназначены для использования в помещении с максимальной температурой +50 °С. Стандартная высота над уровнем моря +500 м, для использования на других высотах Ойлон может сделать отдельное коммерческое предложение. Класс защиты горелок IP 20.

Топливо

В различных моделях горелок можно использовать следующие виды топлива:

Модели KP:

- дизельное топливо, вязкость 4-12 мм²/с, +20 °С

Модели RP:

- мазут, вязкость макс. 250 мм²/с, +50 °С

- мазут, вязкость макс. 450 мм²/с, +50 °С

Нагревающий патрон в насосе и сопле

- мазут, вязкость макс. 650 мм²/с, +50 °С

нагревающий патрон как указано выше + подогрев топливного трубопровода

Модели GP:

- природный газ: теплотворная способность $H_u=9,5$ кВт·ч/н.м³ (34,3 МДж/н.м³), плотность $\rho = 0,723$ кг/н.м³

Комбинированные горелки GKP и GRP:

- характеристики топлива, как указано выше, природный газ/дизельное топливо,

- характеристики топлива, как указано выше, природный газ/мазут.

Также по отдельному запросу Ойлон предлагает горелки для других видов топлива.

Методы регулировки мощности

В зависимости от модели могут быть использованы следующие варианты регулировки мощности:

H, двухступенчатая

T, трехступенчатая

M, модулирующая

Двух- и трехступенчатые горелки оснащены сервоприводом воздушной заслонки, время переключения которого между мощностями – 5 секунд. Горелки работают автоматически с одинарной, двойной или тройной мощностью, в зависимости от величины нагрузки. Модулирующие горелки оснащены сервоприводом, время переключения которого - 30 сек/90°. Сервомотор соединен валом с клапаном регулировки расхода топлива и устройством регулирования рабочей точки. Модулирующая горелка работает во всем диапазоне мощности, управляемой в зависимости от нагрузки. Горелки регулируются в соответствии с анализом дымовых газов.

Точная регулировка температуры топлива с помощью подогревателя Oilon

Модели горелок серий RP и GRP оснащены запорным топливным клапаном, фильтром, а также электрическим подогревателем. Его мощность управляется электрическим регулятором, обеспечивающим постоянную температуру топлива. Постоянство температуры топлива гарантирует оптимальные условия горения.

В горелках, работающих на мазуте, топливо, нагретое одновременно с деаэрацией, проходит через подогреватель в сопло, тем самым обеспечивается требуемая температура топлива в момент воспламенения.

Газооборудование

Элементы газооборудования смонтированы на горелке в соответствии со стандартом EN 676: два главных запорных клапана, реле давления (мин./макс.) и устройство автоматического контроля герметичности запорных клапанов. Другое оснащение для газовой линии поставляется по отдельному заказу.

Топливный трубопровод

Смонтирован на горелке, в трехступенчатых горелках – 4 магнитных клапана (один главный клапан и один на каждую форсунку). В модулирующих горелках – три магнитных клапана. Клапан регулировки подачи топлива размещен в линии возврата топлива от форсунки. Топливный фильтр установлен во всасывающей линии насоса. Два топливных шланга позволяют поворачивать горелку.

Контроль факела

Все модели оснащены автоматической системой контроля факела. В моделях KP и RP в качестве датчика контроля факела используется фотодиод, а в моделях GP, GKP и GRP – ультрафиолетовый датчик.

Система управления

Устройства автоматики (программное реле) встроены в горелку. Программное реле управляет всеми циклами работы горелки. При возникновении аварийной ситуации, автоматика отключает горелку. В модулирующих горелках дополнительно имеется блок регулировки мощности.

Шумогаситель

Независимо от низкого уровня шумов горелок, они могут быть оснащены отдельным шумогасителем, который позволяет дополнительно снизить уровень шума.

Оптимизация потерь давления на горелочной головке

Модулирующие горелки могут быть дополнительно оснащены системой оптимизации потерь давления на горелочной головке. Это позволяет уменьшить избыточное потребление и улучшить параметры горения при частичной нагрузке горелки.

Производитель оставляет за собой право на внесение изменений.

Инструкции по выбору горелки

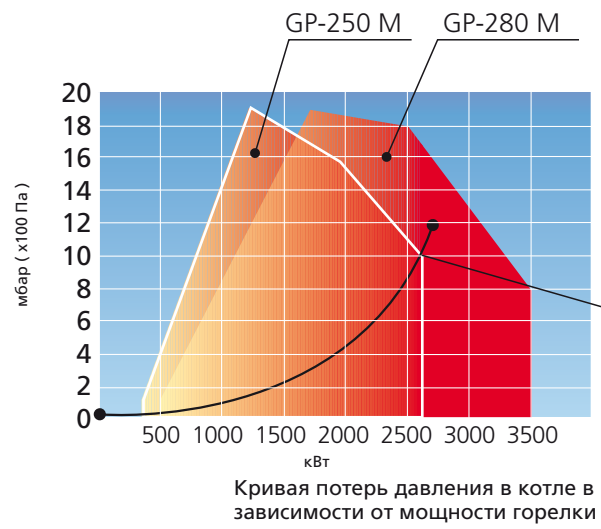
А Этапы подбора

- Получить технические данные котла и информацию об объекте
 - мощность котла, КПД или требуемая мощность горелки
 - противодействие топки
 - используемое топливо/виды топлива
 - давление топлива на входе в горелку
 - способ регулирования мощности горелки.
- Рассчитать мощность горелки. Мощность горелки = мощность котла/КПД. Например, мощность котла - 2500 кВт, КПД 90 % → Мощность горелки = 2500 кВт / 0,9 = 2780 кВт.
- Газовые горелки: Требуемый расход газа [нм³/ч] = (мощность горелки [кВт] x 3,6) / Теплота сгорания газа [МДж/нм³].
Пример. Требуемая мощность горелки = 2780 кВт → требуемый расход газа (2780 кВт x 3,6) / 35,8 МДж/нм³ = 280 нм³/ч, где 35,8 МДж/нм³ это теплота сгорания природного газа.
Мазутные горелки: Рассчитать расход сжигаемого топлива [кг/ч].
Расход сжигаемого топлива [кг/ч] = (мощность горелки [кВт] x 3,6) / Теплота сгорания мазута [МДж/кг]. Например, требуемая мощность горелки = 2780 кВт → требуемый расход топлива = (2780 кВт x 3,6) / 42,7 МДж/кг = 234 кг/ч, где 42,7 МДж/кг – это теплота сгорания дизельного топлива.
- Посмотреть диаграммы мощность/противодействие. Из графиков виден рабочий диапазон горелки. Например, противодействие котла при мощности горелки 2780 кВт составляет 12 мбар. При определении рабочей точки 2780 кВт и 12 мбар на графике, представленном в нижнем углу страницы, заметно, что точка находится с внутренней стороны кривой мощность/противодействие горелки GP-280 M. То есть мощности горелки достаточно, когда требуемая рабочая точка находится внутри кривой. Оптимальный размер горелки получается тогда, когда рабочая точка находится максимально близко к правому краю. Обратите внимание, что для различных видов топлива и способов регулировки существуют свои кривые. Теплота сгорания топлива указана на графике.
- Выбор клапана для газовых и комбинированных горелок: Выберите газовый клапан подходящего размера из таблицы подбора согласно мощности горелки.
Обратите внимание, что указанные в таблице значения, верны при противодействии топке 0 мбар. То есть надо уменьшить давление входящего газа на величину противодействия и выбрать клапан согласно полученному давлению. Параметры мощности в таблице указаны для природного газа.
Например, давление входящего газа - 70 мбар, противодействие котла - 12 мбар, а требуемая мощность горелки 2780 кВт. Эффективное давление: 70 мбар - 12 мбар = 58 мбар. Например, надо подобрать клапан для горелки GP-280 M, чтобы мощность горелки была не менее 2780 кВт при давлении газа на входе 58 → мбар размер клапана для горелки - Ду 65.
- Проверьте, что горелка подходит по габаритам, обратите особое внимание на длину горелочной головки горелки. Длина головки должна быть такой, чтобы она была вровень с топкой или выступала на 10...20 мм (см. рисунок обмуровки).
- Проверьте размеры факела по размерной таблице. Обратите внимание, что факел не должен касаться стены топки.
- Не забудьте дополнительное оборудование: Регулятор давления газа, насосная топливная станция, термостат и прессостат.

Б Формулы и правила

- Мощность горелки = Мощность котла / 0,9 (если КПД котла 90 %)
- Паровые котлы: 1 т/ч пара ≈ 700 кВт мощности котла
- Дизельное топливо: 1 кг/ч ≈ 11,86 кВт мощности горелки, при теплоте сгорания 42,7 МДж/кг
- Мазут: 1 кг/ч ≈ 11,22 кВт мощности горелки, при теплоте сгорания 40,5 МДж/кг
- Природный газ: 1 нм³/ч ≈ 10 кВт мощности горелки, при теплоте сгорания 35,84 МДж/нм³
- Расход воздуха:
 - Газовые горелки: требуемый расход воздуха 12...13 м³/ч на 10 кВт мощности горелки.
 - Жидкотопливные горелки: требуемый расход воздуха 13,5 м³/ч на кг топлива [кг/ч].
- При использовании мазута всегда требуется станция нагнетания, фильтрации и подогрева топлива (Oilon Hot Box). Требуемая минимальная производительность насоса [кг/ч] рассчитывается следующим образом: Минимальная производительность [кг/ч] = (расход топлива кг/ч + 150...200 кг/ч) * 1,25...1,3
Величина в скобках показывает объем топлива, поступающего в каждую горелку и подвергаемого предварительному нагреву.

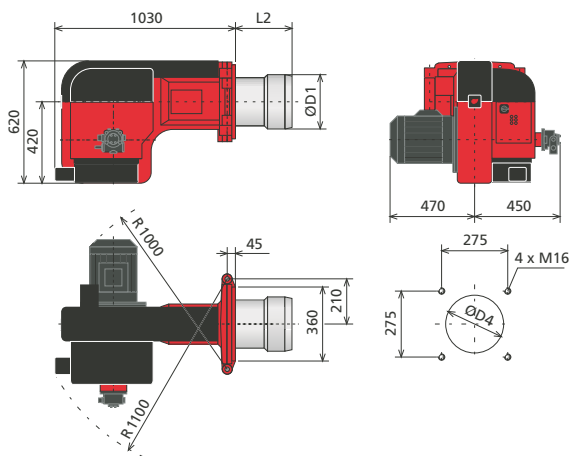
Пример подбора горелки



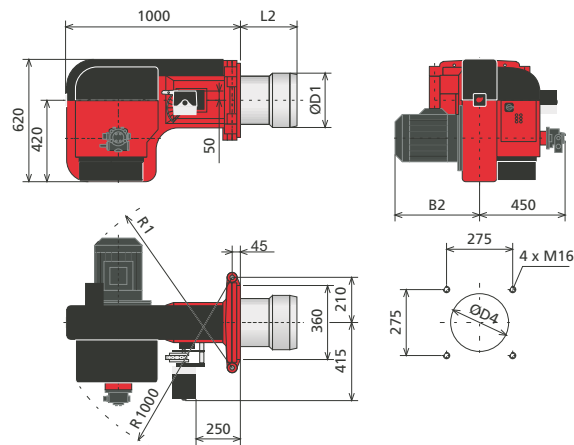
Максимальная мощность водогрейного котла - 2500 кВт, соответствующая мощность горелки - 2500 кВт / 0,9 = 2780 кВт. По графику видно, что для этой мощности подходит газовая горелка GP-280 M, так как кривая потери давления располагается внутри кривой мощность/противодействие горелки GP-280 M. Если котел не будет эксплуатироваться на полной мощности, то можно выбрать горелку GP-250 M. Не забывайте учитывать КПД при сравнении кривой потерь давления котла и кривой мощность/противодействие горелки.

Горелки дизельные

KP-140 H, -150 H

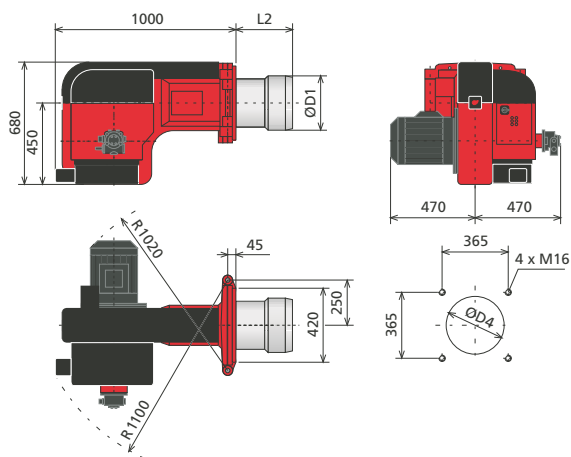


KP-130 M...-150 M

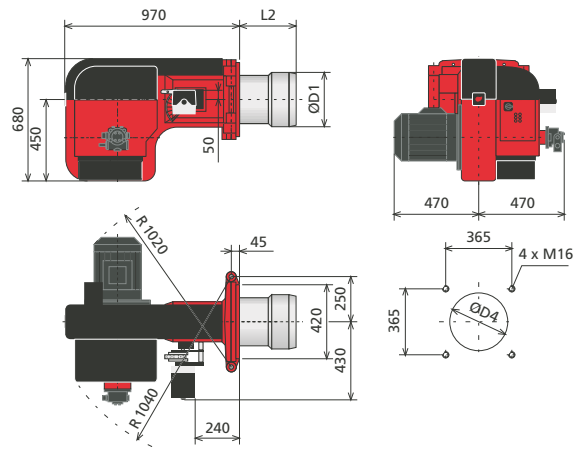


Тип горелки	L2	B2	Ø D1	Ø D4	R1
KP-140 H	220	470	240	270	1000
KP-150 H	230	470	270	300	1000
Тип горелки	L2	B2	Ø D1	Ø D4	R1
KP-130 M	200	430	200	230	980
KP-140 M	220	470	240	270	1000
KP-150 M	230	470	270	300	1000

KP-250 T, -280 T



KP-250 M, -280 M



Тип горелки	L2	Ø D1	Ø D4
KP-250 T	300	270	300
KP-280 T	312	300	330
Тип горелки	L2	Ø D1	Ø D4
KP-250 M	300	270	300
KP-280 M	312	300	330

Горелки дизельные

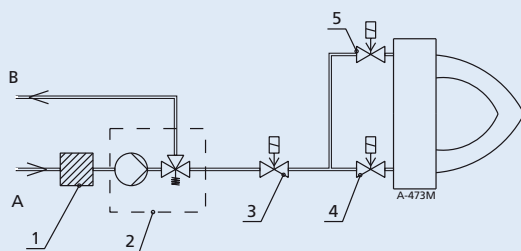
Технические данные

Тип горелки	КР-130 М	КР-140 Н	КР-140 М	КР-150 Н	КР-150 М
Мощность кг/ч кВт	32 - 126 390 - 1500	47 - 200 550 - 2350	47 - 200 550 - 2350	85 - 210 1000 - 2490	56 - 240 660 - 2850
Двигатель горелки 3 ~ 400 В, 50 Гц					
Мощность, кВт	3,0	4,0	4,0	5,5	5,5
Ток, А	6,2	8,7	8,7	11,1	11,1
Кол. оборотов, об/мин.	2880	2900	2900	2910	2910
Программное реле	LAL1.25	LAL1.25	LAL1.25	LAL1.25	LAL1.25
Соединение топливного шланга					
- подвод	R $\frac{1}{2}$ "	R $\frac{1}{2}$ "	R $\frac{1}{2}$ "	R $\frac{1}{2}$ "	R $\frac{1}{2}$ "
- отвод	R $\frac{1}{2}$ "	R $\frac{1}{2}$ "	R $\frac{1}{2}$ "	R $\frac{1}{2}$ "	R $\frac{1}{2}$ "
Топливный насос	TA2	J7	TA2	TA2	TA2
Вес, кг	114	107	118	113	128

Тип горелки	КР-250 Т	КР-250 М	КР-280 Т	КР-280 М
Мощность кг/ч кВт	55 - 270 650 - 3200	55 - 270 650 - 3200	76 - 295 900 - 3500	76 - 295 900 - 3500
Двигатель горелки 3 ~ 400 В, 50 Гц				
Мощность, кВт	7,5	7,5	7,5	7,5
Ток, А	14,7	14,7	14,7	14,7
Кол. оборотов, об/мин.	2855	2855	2855	2855
Программное реле	LAL1.25	LAL1.25	LAL1.25	LAL1.25
Соединение топливного шланга				
- подвод	R $\frac{3}{4}$ "	R $\frac{3}{4}$ "	R $\frac{3}{4}$ "	R $\frac{3}{4}$ "
- отвод	R $\frac{1}{2}$ "	R $\frac{1}{2}$ "	R $\frac{1}{2}$ "	R $\frac{1}{2}$ "
Топливный насос	TA2	TA3	TA2	TA3
Вес, кг	144	146	147	150

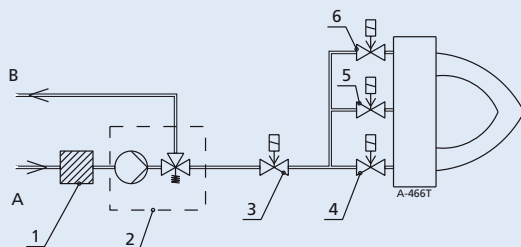
Схемы КИП

КР-140 Н, -150 Н



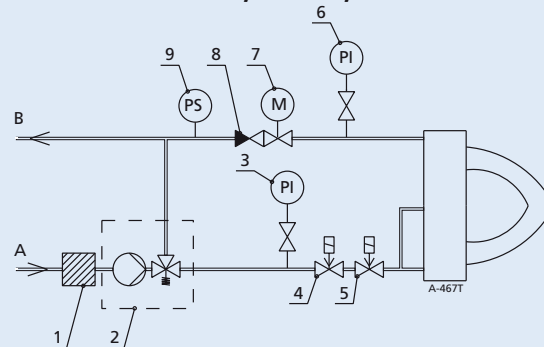
- 1 Топливный фильтр
- 2 Топливный насос, с пробкой
- 3 Магнитный клапан, NC
- 4 Магнитный клапан, NC
- 5 Магнитный клапан, NC
- А Дизельное топливо, подвод
- В Дизельное топливо, возврат

КР-250 Т, -280 Т



- 1 Топливный фильтр
- 2 Топливный насос, с пробкой
- 3 Магнитный клапан, NC
- 4 Магнитный клапан, NC
- 5 Магнитный клапан, NC
- 6 Магнитный клапан, NC
- А Дизельное топливо, подвод
- В Дизельное топливо, возврат

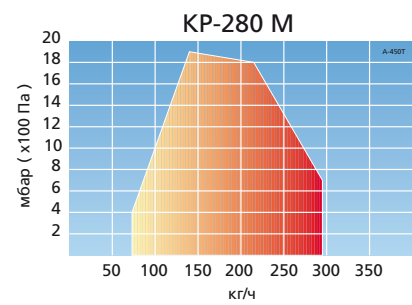
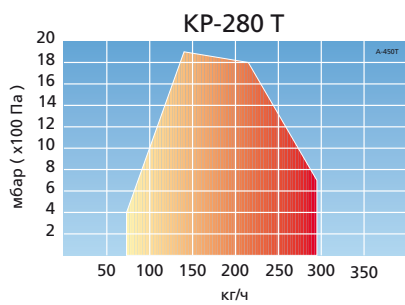
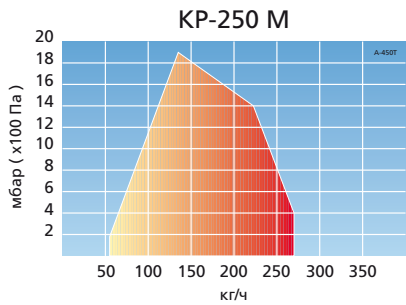
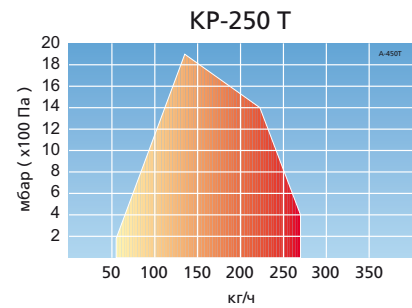
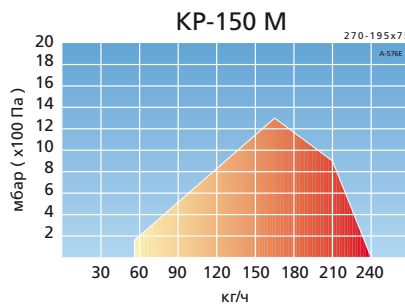
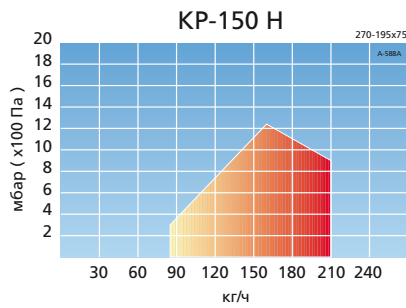
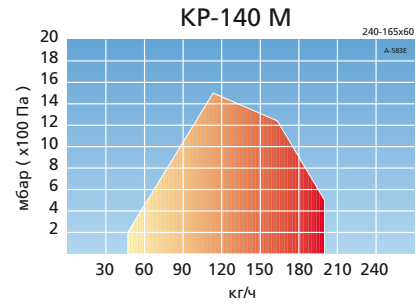
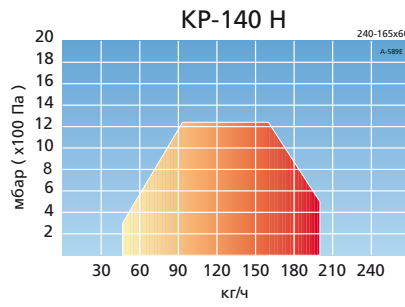
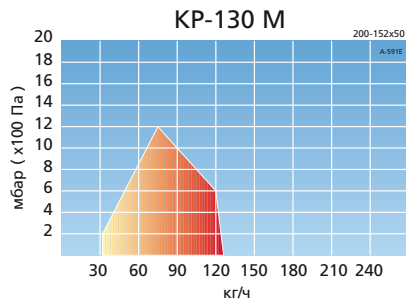
КР-130 М...-150 М, -250 М, -280 М



- 1 Топливный фильтр
- 2 Топливный насос, с пробкой
- 3 Манометр, кран для манометра
- 4 Магнитный клапан, NC
- 5 Магнитный клапан, NC
- 6 Манометр, кран для манометра
- 7 Регулятор подачи топлива/сервомотор
- 8 Обратный клапан
- 9 Реле максим. давления
- А Дизельное топливо, подвод
- В Дизельное топливо, возврат

Горелки дизельные

Диаграммы мощность/противодавление



Дизтопливо: 1 кг/ч = 11,86 кВт

Горелки дизельные

Состав поставки

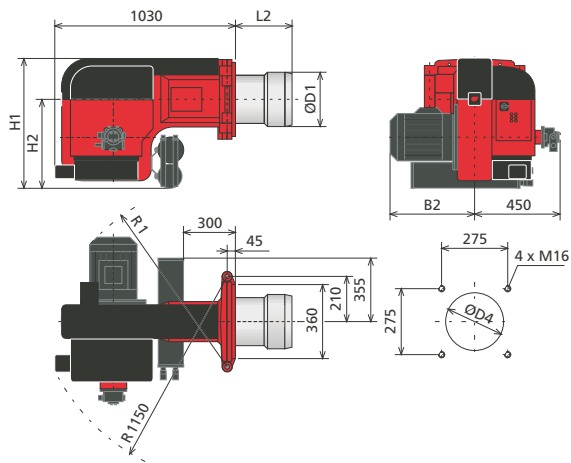
Состав поставки Горелки оснащены следующим оборудованием:

	КР-140, -150 Н	КР-130...-150 М	КР-250, -280 Т	КР-250, -280 М
откидной фланец горелки	•	•	•	•
уплотнение для фланца горелки	•	•	•	•
жидкотопливные форсунки/форсунка	•	•	•	•
Магнитные клапаны для жидкого топлива	•	•	•	•
жидкотопливный насос с клапаном регулировки давления	•	•	•	•
обратный клапан		•		•
манометры 2 шт.		•		•
реле давления возвратного топлива		•		•
деаэратор		○		○
топливные шланги 2 шт., 2000 мм	•	•	•	•
топливный фильтр	•	•	•	•
манометр для контроля за давлением входящего топлива	○	○	○	○
реле давления для контроля за давлением входящего топлива	○	○	○	○
компонентный регулятор соотношения воздух / топливо, включая: - регулятор подачи топлива - сервомотор		•		•
потенциометр сервомотора	○	○	○	○
дифференциальное реле давления воздуха	○	○	○	○
трансформатор зажигания	•	•	•	•
кабель зажигания и электроды	•	•	•	•
детектор пламени	•	•	•	•
встроенный вентилятор воздуха горения с электродвигателем	•	•	•	•
воздушные заслонки	•	•	•	•
отдельный сервомотор для заслонок	•		•	
манометр для измерения давления воздуха	○	○	○	○
программное реле	•	•	•	•
регулятор мощности	○	•	○	•
контактор электродвигателя и термореле	•	•	•	•
переключатели управления	•	•	•	•
руководство по установке и монтажу	•	•	•	•

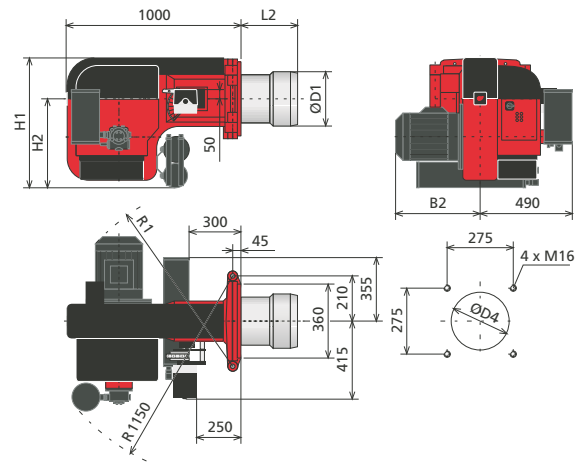
- стандартная поставка
- дополнительно

Горелки мазутные

RP-130 H...-150 H



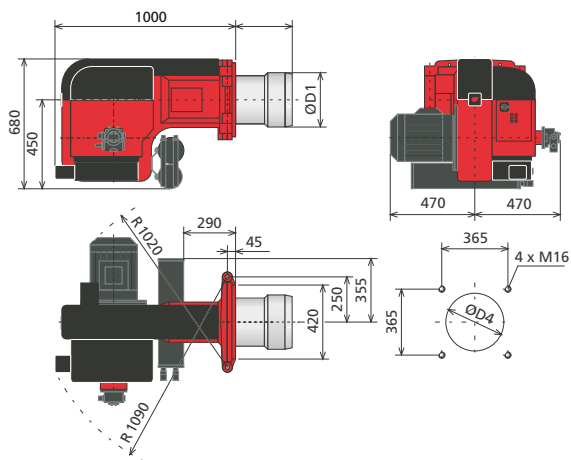
RP-130 M...-150 M



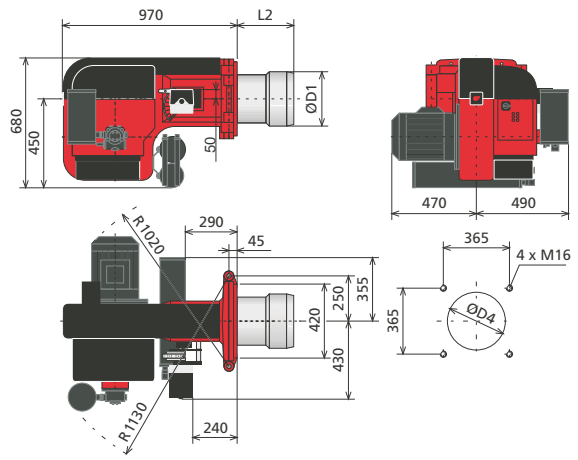
Тип горелки	L2	H1	H2	B2	Ø D1	Ø D4	R1
RP-130 H	200	620	420	430	200	230	980
RP-140 H	220	620	420	470	240	270	1000
RP-150 H	230	750	500	470	270	300	1000

Тип горелки	L2	H1	H2	B2	Ø D1	Ø D4	R1
RP-130 M	200	620	420	430	200	230	980
RP-140 M	220	620	420	470	240	270	1000
RP-150 M	230	750	500	470	270	300	1000

RP-250 T, -280 T



RP-250 M, -280 M



Тип горелки	L2	Ø D1	Ø D4
RP-250 T	300	270	300
RP-280 T	312	300	330

Тип горелки	L2	Ø D1	Ø D4
RP-250 M	300	270	300
RP-280 M	312	300	330

Горелки мазутные

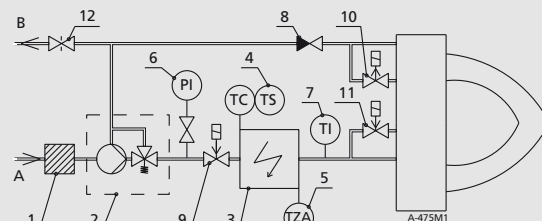
Технические данные

Тип горелки	RP-130 H	RP-130 M	RP-140 H	RP-140 M	RP-150 H	RP-150 M
Мощность кг/ч кВт	44 - 121 500 - 1370	34 - 121 390 - 1370	60 - 180 680 - 2040	50 - 180 560 - 2040	86 - 210 975 - 2400	60 - 240 680 - 2700
Двигатель горелки 3 ~ 400 В, 50 Гц Мощность, кВт Ток, А Кол. оборотов, об/мин.						
	3,0 6,2 2880	3,0 6,2 2880	4,0 8,7 2900	4,0 8,7 2900	5,5 11,1 2910	5,5 11,1 2910
Программное реле	LAL1.25	LAL1.25	LAL1.25	LAL1.25	LAL1.25	LAL1.25
Соединение топливного шланга - подвод - отвод	R $\frac{1}{2}$ " R $\frac{1}{2}$ "	R $\frac{1}{2}$ " R $\frac{1}{2}$ "	R $\frac{1}{2}$ " R $\frac{1}{2}$ "	R $\frac{1}{2}$ " R $\frac{1}{2}$ "	R $\frac{1}{2}$ " R $\frac{1}{2}$ "	R $\frac{1}{2}$ " R $\frac{1}{2}$ "
Топливный насос	E7	TA2	E7	TA2	TA2	TA2
Подогреватель топлива 3 ~ 400 В, 50 Гц Мощность кВт						
	6	6	6	6	12	12
Вес, кг	115	140	121	139	150	167

Тип горелки	RP-250 T	RP-250 M	RP-280 T	RP-280 M
Мощность кг/ч кВт	58 - 282 650 - 3200	58 - 282 650 - 3200	80 - 308 900 - 3500	80 - 308 900 - 3500
Двигатель горелки 3 ~ 400 В, 50 Гц Мощность, кВт Ток, А Кол. оборотов, об/мин.				
	7,5 14,7 2855	7,5 14,7 2855	7,5 14,7 2855	7,5 14,7 2855
Программное реле	LAL1.25	LAL1.25	LAL1.25	LAL1.25
Соединение топливного шланга - подвод - отвод	R $\frac{3}{4}$ " R $\frac{1}{2}$ "	R $\frac{3}{4}$ " R $\frac{1}{2}$ "	R $\frac{3}{4}$ " R $\frac{1}{2}$ "	R $\frac{3}{4}$ " R $\frac{1}{2}$ "
Топливный насос	TA2	TA3	TA2	TA3
Подогреватель топлива 3 ~ 400 В, 50 Гц Мощность кВт				
	12	12	12	12
Вес, кг	181	195	182	196

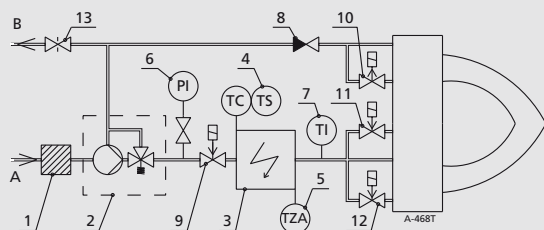
Схемы КИП

RP-130 H...-150 H



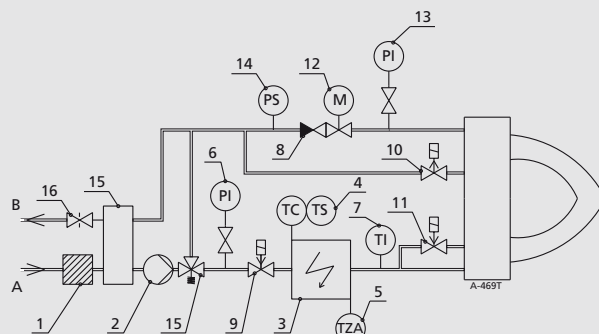
- | | |
|---|--|
| 1 Топливный фильтр | 8 Обратный клапан, дроссельная пробка 1,2 мм |
| 2 Топливный насос, без пробки | 9 Магнитный клапан, NC |
| 3 Подогреватель | 10 Магнитный клапан, NO |
| 4 Регулировка температуры/термостат нижнего предела | 11 Магнитный клапан, NC |
| 5 Ограничительный термостат | 12 Высверленный шаровый кран |
| 6 Манометр, кран для манометра | A Мазут, подвод |
| 7 Термометр | B Мазут, возврат |

RP-250 T, -280 T



- | | |
|---|-------------------------------|
| 1 Топливный фильтр | 9 Магнитный клапан, NC |
| 2 Топливный насос, без пробки | 10 Магнитный клапан, NO |
| 3 Подогреватель | 11 Магнитный клапан, NC |
| 4 Регулировка температуры/термостат нижнего предела | 12 Магнитный клапан, NC |
| 5 Ограничительный термостат шаровый кран | 13 Просверленный шаровый кран |
| 6 Манометр, кран для манометра | A Мазут, подвод |
| 7 Термометр | B Мазут, возврат |
| 8 Обратный клапан, дроссельная пробка 1,2 мм | |

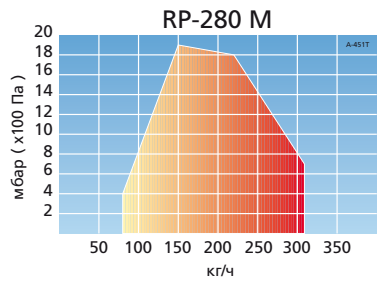
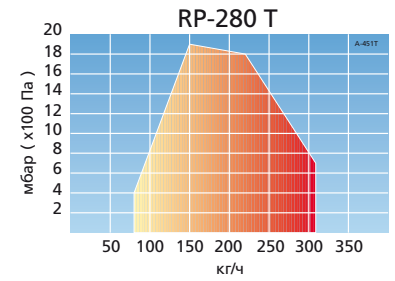
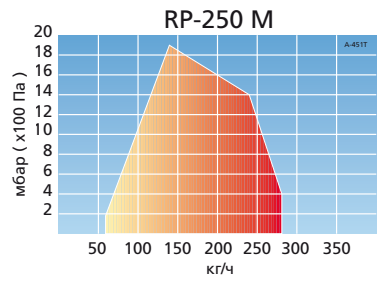
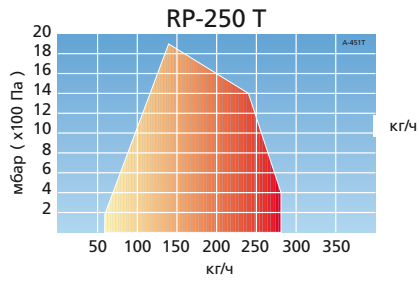
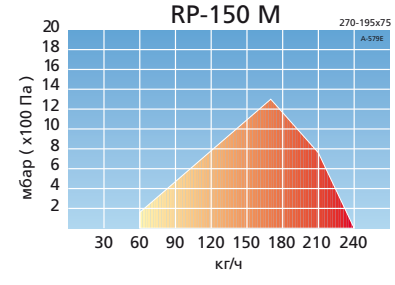
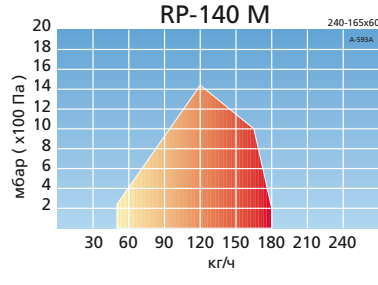
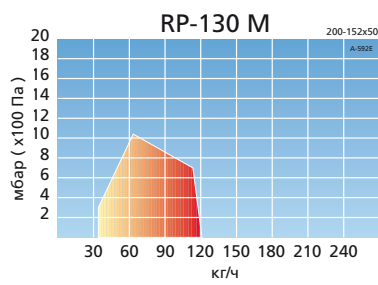
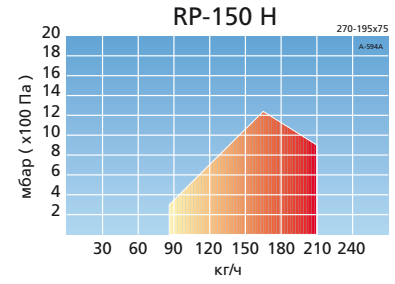
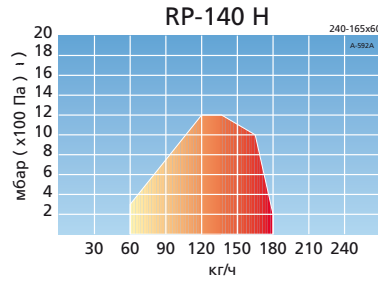
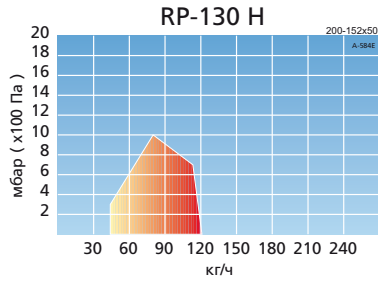
RP-130 M...-150 M, -250 M, -280 M



- | | |
|---|--------------------------------|
| 1 Топливный фильтр | 10 Магнитный клапан, NO |
| 2 Топливный насос, с пробкой | 11 Магнитный клапан, NC |
| 3 Подогреватель | 12 Высверленный шаровый кран |
| 4 Регулировка температуры/термостат нижнего предела | 13 Высверленный шаровый кран |
| 5 Ограничительный термостат | 14 Реле максимального давления |
| 6 Манометр, кран для манометра | 15 Деаэратор |
| 7 Термометр | 16 Просверленный шаровый кран |
| 8 Обратный клапан | A Мазут, подвод |
| 9 Магнитный клапан, NC | B Мазут, возврат |

Горелки мазутные

Диаграммы мощности/противодавления



Мазут: 1 кг/ч = 11,22 кВт

Горелки мазутные

Состав поставки

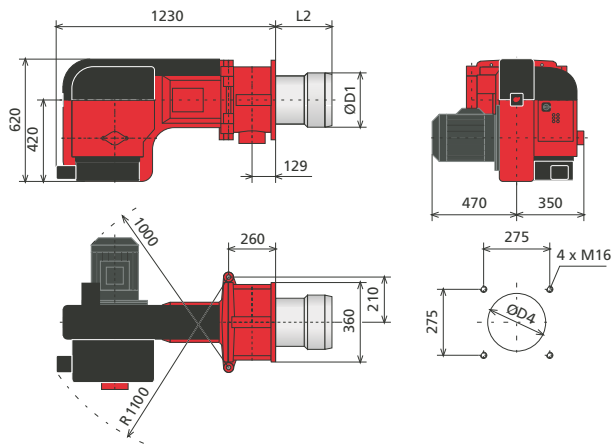
Горелки оснащены следующим оборудованием:

	RP-130...-150 H	RP-130...-150 M	RP-250, -280 T	RP- 250, -280 M
откидной фланец горелки	•	•	•	•
уплотнение для фланца горелки	•	•	•	•
жидкотопливные форсунки/форсунка	•	•	•	•
греющий электропатрон для форсунки	o	o	o	o
магнитные клапаны для жидкого топлива	•	•	•	•
греющий электропатрон для магнитного клапана	•	•	•	•
жидкотопливный насос с клапаном регулировки давления	•	•	•	•
греющий электропатрон для насоса	o	o	o	o
обратный клапан		•		•
манометры 2 шт.		•		•
термометр	•	•	•	•
реле давления возвратного топлива		•		•
деаэрактор		•		•
электроподогреватель топлива, включая: - ограничительный термостат - электронный регулятор температуры - датчик температуры	•	•	•	•
топливные шланги 2 шт., 2000 мм	•	•	•	•
электроподогрев топливных трубок	o	o	o	o
электроподогрев топливных шлангов	o	o	o	•
топливный фильтр	•	•	•	•
манометр для контроля за давлением входящего топлива	o	o	o	o
реле давления для контроля за давлением входящего топлива	o	o	o	o
компонентный регулятор соотношения воздух / топливо, включая: - регулятор подачи топлива - сервомотор		•		•
потенциометр сервомотора	o	o	o	o
дифференциальное реле давления воздуха	o	o	o	o
трансформатор зажигания	•	•	•	•
кабель зажигания и электроды	•	•	•	•
детектор пламени	•	•	•	•
встроенный вентилятор воздуха горения с электродвигателем	•	•	•	•
воздушные заслонки	•	•	•	•
отдельный сервомотор для заслонок	•		•	
манометр для измерения давления воздуха	o	o	o	o
программное реле	•	•	•	•
регулятор мощности	o	•	o	•
контактор электродвигателя и термореле	•	•	•	•
контакторы электроподогревателя	•	•	•	•
переключатели управления	•	•	•	•
руководство по установке и монтажу	•	•	•	•

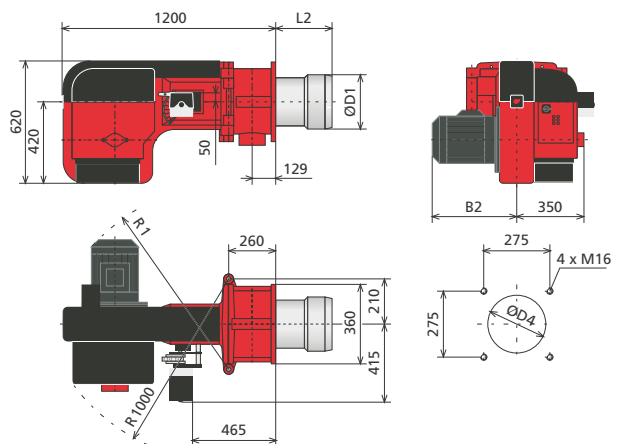
• стандартная поставка

o дополнительно

GP-140 H, -150 H



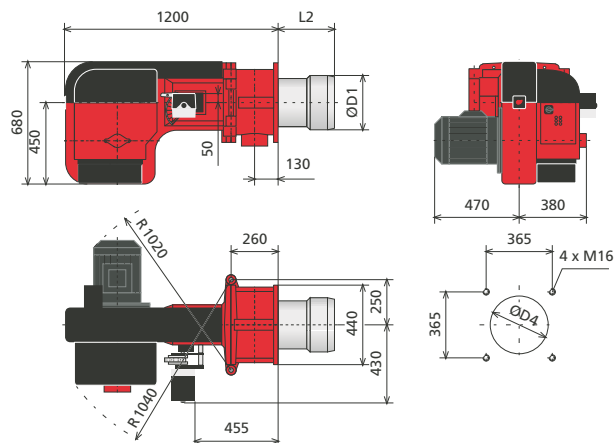
GP-130 M...-150 M



Тип горелки	L2	Ø D1	Ø D4	R1
GP-140 H	220	240	270	1000
GP-150 H	230	270	300	1000

Тип горелки	L2	B2	Ø D1	Ø D4	R1
GP-130 M	200	430	200	230	980
GP-140 M	220	470	240	270	1000
GP-150 M	230	470	270	300	1000

GP-250 T/M, -280 T/M



Тип горелки	L2	Ø D1	Ø D4
GP-250 T/M	295	270	300
GP-280 T/M	307	300	330

Горелки газовые

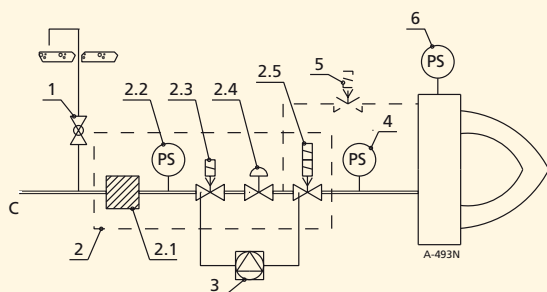
Технические данные

Тип горелки	GP-130 M	GP-140 H	GP-140 M	GP-150 H	GP-150 M
Мощность кВт	390 - 1500	410 - 2350	410 - 2350	450 - 2700	450 - 2700
Двигатель горелки 3 ~ 400 В, 50 Гц					
Мощность, кВт	3,0	4,0	4,0	5,5	5,5
Ток, А	6,2	8,7	8,7	11,1	11,1
Кол. оборотов, об/мин.	2880	2900	2900	2910	2910
Программное реле	LFL1.322	LFL1.322	LFL1.322	LFL1.322	LFL1.322
Вес, кг	115	110	121	125	130

Тип горелки	GP-250 T	GP-250 M	GP-280 T	GP-280 M
Мощность кВт	370 - 2600	370 - 2600	500 - 3500	500 - 3500
Двигатель горелки 3 ~ 400 В, 50 Гц				
Мощность, кВт	5,5	5,5	7,5	7,5
Ток, А	10,9	10,9	14,7	14,7
Кол. оборотов, об/мин.	2855	2855	2855	2855
Программное реле	LFL1.322	LFL1.322	LFL1.322	LFL1.322
Вес, кг	160	160	210	210

Схемы КИП

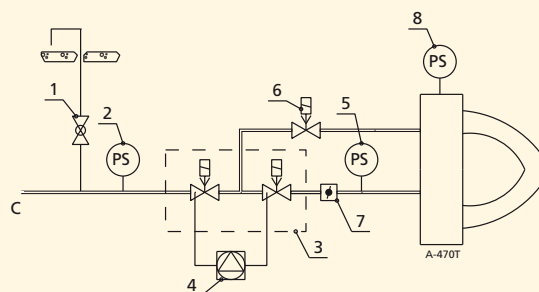
GP-140 H, -150 H



- 1 Шаровой клапан, выпуск
- 2 Газовый клапан
- 2.1 Газовый фильтр
- 2.2 Реле минимального давления газа
- 2.3 Газовый клапан 1
- 2.4 Регулятор давления
- 2.5 Газовый клапан 2, 2-х ступенчатый
- 3 Устройство контроля герметичности
- 4 Реле максимального давления газа
- 5 Магнитный клапан, NC, запальный газ *)
- 6 Дифференциальное реле давления воздуха

*) только в отдельных случаях

GP-130 M...-150 M, GP-250 T/M, -280 T/M

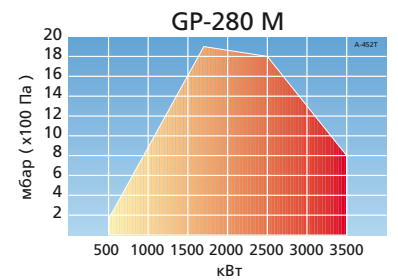
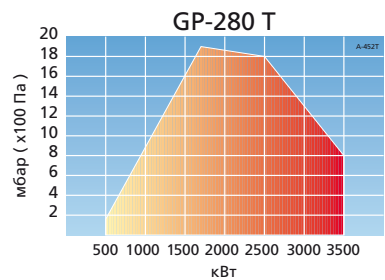
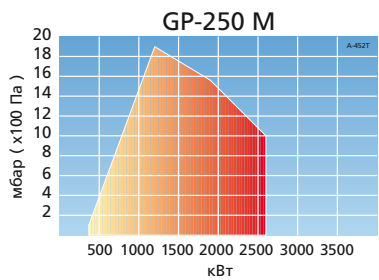
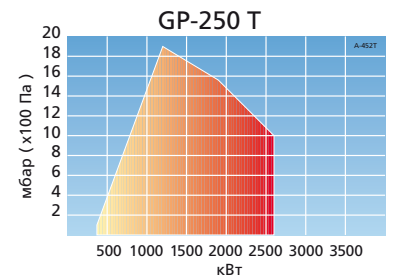
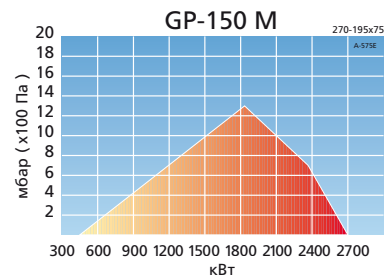
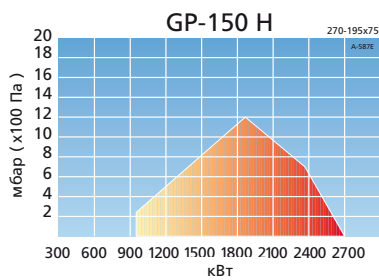
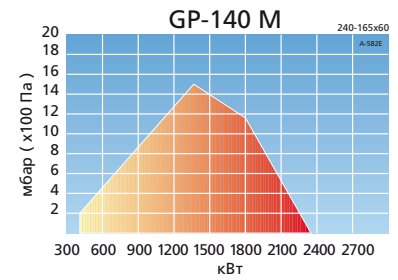
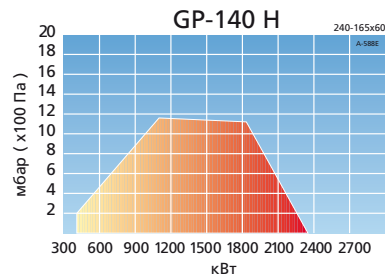
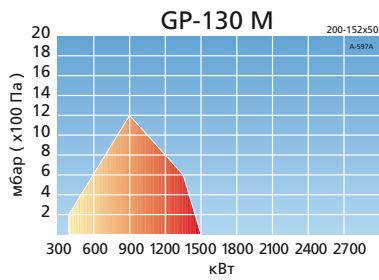


- 1 Шаровой клапан, выпуск
- 2 Реле минимального давления газа
- 3 Двойной магнитный клапан
- 4 Устройство контроля герметичности
- 5 Реле максимального давления газа
- 6 Магнитный клапан, запальный газ, NC, нормально закрытый *)
- 7 Регулятор расхода газа
- 8 Дифференциальное реле давления воздуха

*) стандартная поставка для горелок 250, 280, для горелок 130...150 только в отдельных случаях.

Горелки газовые

Диаграммы мощность/противодавления



Природный газ: теплотворная способность
 $H_u=9,5$ кВт.ч/н.м³ (34,3 МДж/н.м³)
плотность $\rho = 0,723$ кг/н.м³

Горелки газовые

Состав поставки

Горелки оснащены следующим оборудованием:

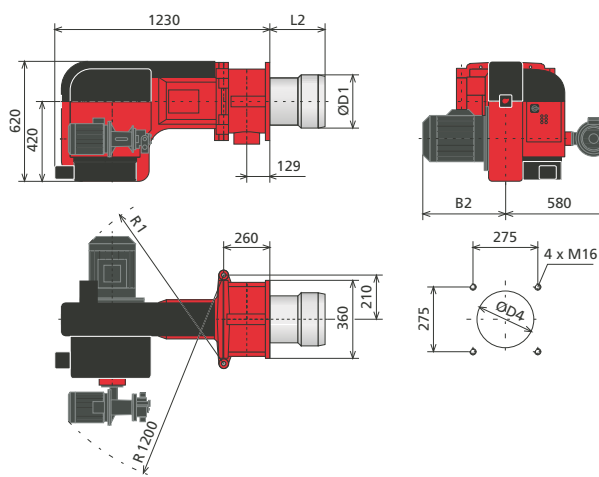
	GP-140 H, -150 H	GP-130 M...-150 M	GP-250 T, -280 T	GP-250 M, -280 M
откидной фланец горелки	•	•	•	•
уплотнение для фланца горелки	•	•	•	•
регулятор соотношения воздух/газ, включая: - сервомотор		•	•	•
потенциометр сервомотора	o	o	o	o
газовая форсунка	•	•	•	•
манометр для измерения давления газовой форсунки	o	o	o	o
регулятор подачи газа		•	•	•
реле максимального давления газа	•	•	•	•
дифференциальное реле давления воздуха	•	•	•	•
трансформатор зажигания	•	•	•	•
кабель зажигания и электроды	•	•	•	•
детектор пламени	•	•	•	•
встроенный вентилятор воздуха горения с электродвигателем	•	•	•	•
воздушные заслонки	•	•	•	•
отдельный сервомотор для заслонок	•			
манометр для измерения давления воздуха	o	o	o	o
программное реле	•	•	•	•
регулятор мощности	o	•	o	•
контактор электродвигателя и термореле	•	•	•	•
переключатели управления	•	•	•	•
колено 90°	•	•	•	•
комплект двойных электромагнитных клапанов для газа, включая: - реле минимального давления газа - 2 шт. газовых клапана - прибор контроля герметичности - продувочный шаровой клапан (упакован отдельно)		•	•	•
комплект 2-х ступенчатого газового клапана, включая: - реле минимального давления газа - основной газовый клапан - 2-х ступенчатый газовый клапан - регулятор давления - прибор контроля герметичности - фильтр - продувочный шаровой клапан (упакован отдельно)	•			
электромагнитный клапан газа зажигания			•	•
руководство по установке и монтажу	•	•	•	•

• стандартная поставка

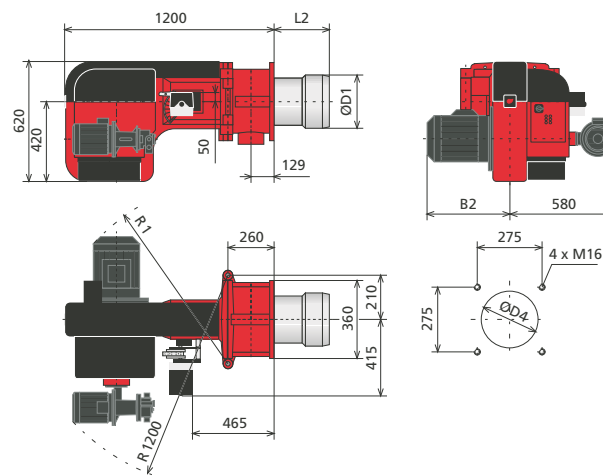
o дополнительно

Горелки комбинированные дизель/газ

GKP-130 H...-150 H



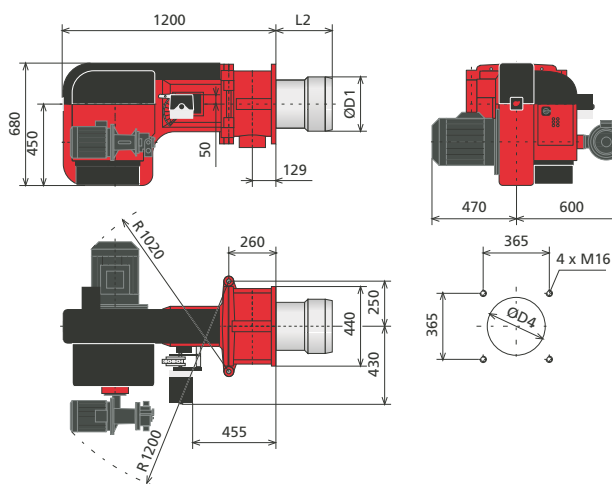
GKP-130 M...-150 M



Тип горелки	L2	B2	Ø D1	Ø D4	R1
GKP-130 H	200	430	200	230	980
GKP-140 H	220	470	240	270	1000
GKP-150 H	230	470	270	300	1000

Тип горелки	L2	B2	Ø D1	Ø D4	R1
GKP-130 M	200	430	200	230	980
GKP-140 M	220	470	240	270	1000
GKP-150 M	230	470	270	300	1000

GKP-250 M, -280 M



Тип горелки	L2	Ø D1	Ø D4
GKP-250 M	295	270	300
GKP-280 M	307	300	330

Горелки комбинированные дизель/газ

Технические данные

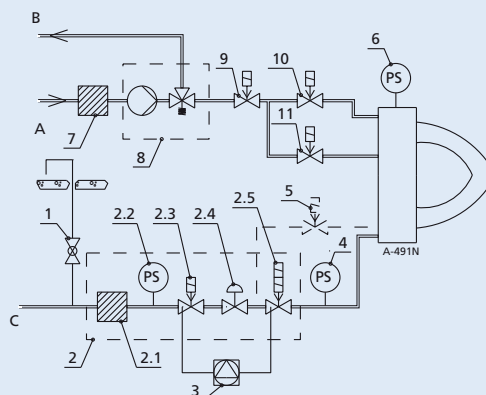
Тип горелки	GKP-130 Н	GKP-130 М	GKP-140 Н	GKP-140 М	GKP-150 Н	GKP-150 М
Мощность, кг/ч	32 - 126	32 - 126	47 - 200	47 - 200	85 - 210	56 - 227
дизель, кВт	390 - 1500	390 - 1500	550 - 2350	550 - 2350	1000 - 2490	660 - 2700
газ, кВт	390 - 1500	390 - 1500	550 - 2350	410 - 2350	1000 - 2490	450 - 2700
Двигатель вентилятора 3 ~ 400 В, 50 Гц						
Мощность, кВт	3,0	3,0	4,0	4,0	5,5	5,5
Ток, А	6,2	6,2	8,7	8,7	11,1	11,1
Кол. оборотов, об/мин	2880	2880	2900	2900	2910	2910
Программное реле	LFL1.322	LFL1.322	LFL1.322	LFL1.322	LFL1.322	LFL1.322
Соединение топливного шланга						
- подвод	R½"	R½"	R½"	R½"	R½"	R½"
- отвод	R½"	R½"	R½"	R½"	R½"	R½"
Топливный насос - Двигатель 3 ~ 400 В, 50 Гц	J7	TA2	J7	TA2	TA2	TA2
Мощность кВт	1,5	1,5	1,5	1,5	1,5	1,5
Ток, А	3,3	3,3	3,3	3,3	3,3	3,3
Кол. оборотов, об/мин.	2870	2870	2870	2870	2870	2870
Вес, кг	121	144	129	162	147	164

Тип горелки	GKP-250 М	GKP-280 М
Мощность, кг/ч	55 - 220	76 - 295
дизель, кВт	650 - 2600	900 - 3500
газ, кВт	370 - 2600	500 - 3500
Двигатель вентилятора 3 ~ 400 В, 50 Гц		
Мощность, кВт	5,5	7,5
Ток, А	10,9	14,7
Кол. оборотов, об/мин.	2855	2855
Программное реле	LFL1.322	LFL1.322
Соединение топливного шланга		
- подвод	R¾"	R¾"
- отвод	R½"	R½"
Топливный насос - Двигатель 3 ~ 400 В, 50 Гц	TA3	TA3
Мощность кВт	1,5	1,5
Ток, А	3,3	3,3
Кол. оборотов, об/мин.	2870	2870
Вес, кг	270	278

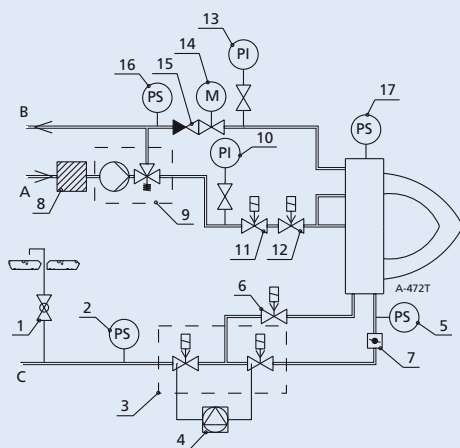
Схемы КИП

GKP-130 Н...-150 Н

- | | |
|--|------------------------------------|
| 1 Шаровой клапан, выпуск | 6 Дифференц. реле давления воздуха |
| 2 Газовый клапан | 7 Топливный фильтр |
| 2.1 Фильтр газа | 8 Топливный насос, с пробкой |
| 2.2 Реле давления, миним. | 9 Магнитный клапан, NC |
| 2.3 Газовый клапан 1 | 10 Магнитный клапан, NC |
| 2.4 Регулятор давления | 11 Магнитный клапан, NC |
| 2.5 Газовый клапан 2, двухступенчатый | А Дизельное топливо, подвод |
| 3 Устройство контроля герметичности | В Дизельное топливо, возврат |
| 4 Реле давления газа, макс. | С Газ |
| 5 Магнитный клапан, NC, запальный газ *) | *) только в отдельных случаях |



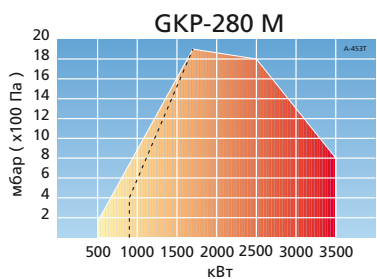
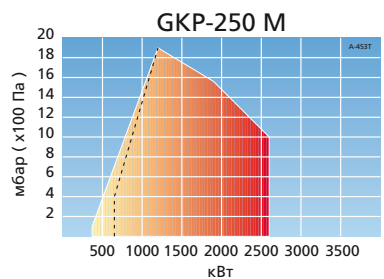
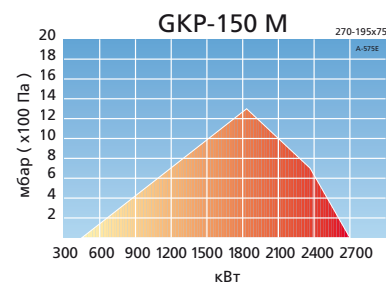
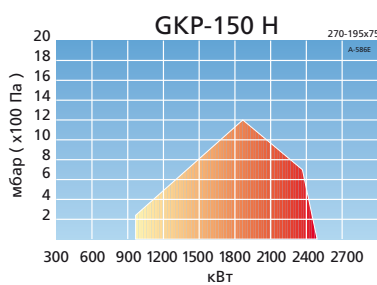
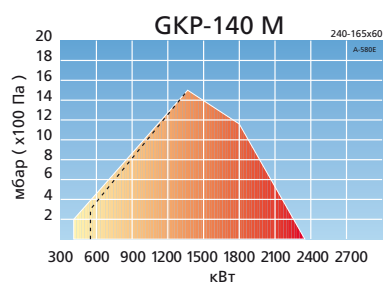
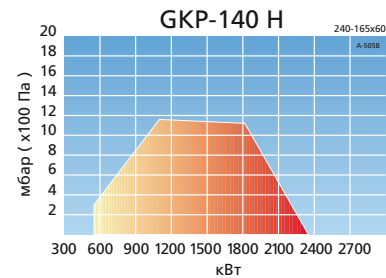
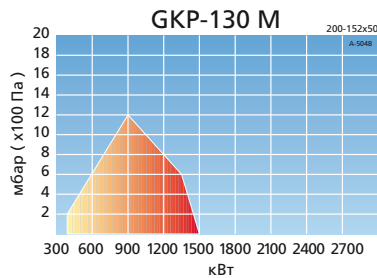
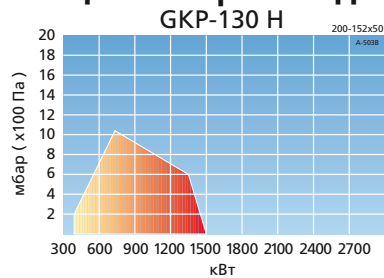
GKP-130 М...-150 М, -250 М, -280 М



- | | |
|--|---|
| 1 Шаровой клапан, выпуск | 12 Магнитный клапан, NC |
| 2 Реле давления, миним. | 13 Манометр, клапан для манометра |
| 3 Двойной магнитный клапан | 14 Регулятор расхода дизтоплива |
| 4 Устройство контроля герметичности | 15 Обратный клапан |
| 5 Реле давления газа, макс. | 16 Реле давления дизтоплива, макс. |
| 6 Магнитный клапан, NC, запальный газ *) | 17 Дифференц. реле давления воздуха |
| 7 Дроссельная заслонка расхода газа | А Дизельное топливо, подвод |
| 8 Топливный фильтр | В Дизельное топливо, возврат |
| 9 Топливный насос, с пробкой | С Газ |
| 10 Манометр, клапан для манометра | *) стандартная поставка для горелок 250, 280, для горелок 130...150 только в отдельных случаях. |
| 11 Магнитный клапан, NC | |

Горелки комбинированные дизель/газ

Диаграммы мощность/противодавление



Природный газ: теплотворная способность
 $H_u=9,5$ кВт.ч/н.м³ (34,3 МДж/н.м³)
плотность $\rho = 0,723$ кг/н.м³

Горелки комбинированные дизель/газ

Состав поставки

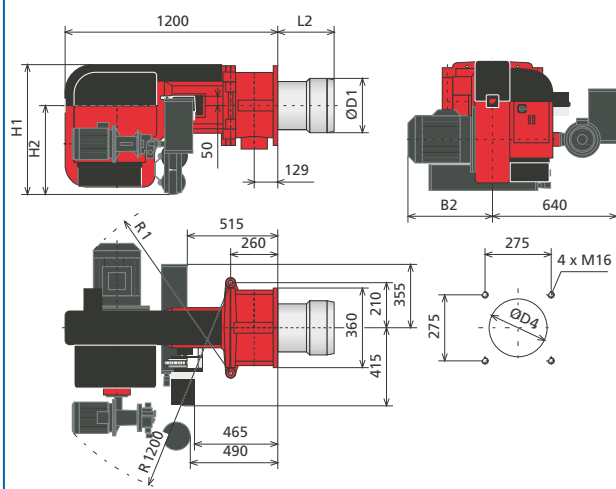
Горелки оснащены следующим оборудованием:

	GKP-130 H...-150 H	GKP-130 M...-150 M	GKP-250 M, -280 M
откидной фланец горелки	•	•	•
уплотнение для фланца горелки	•	•	•
жидкотопливные форсунки/форсунка	•	•	•
электромагнитные клапаны для жидкого топлива	•	•	•
насос с клапаном регулировки давления	•	•	•
отдельный насосный двигатель	•	•	•
обратный клапан		•	•
манометры 2 шт.		•	•
реле давления возвратного топлива		•	•
деаэратор		○	○
топливные шланги 2 шт., 2000 мм	•	•	•
топливный фильтр	•	•	•
манометр для контр. за дав. входящего топлива	○	○	○
реле давления для контр. за дав. вх. топлива	○	○	○
регулятор соотношения воздух/газ/ дизель, включая: - регулятор подачи топлива - сервомотор		•	•
потенциометр сервомотора	○	○	○
газовая форсунка	•	•	•
манометр для измерения давления газовой форсунки	○	○	○
регулятор подачи газа		•	•
реле максимального давления газа	•	•	•
дифференциальное реле давления воздуха	•	•	•
трансформатор зажигания	•	•	•
кабель зажигания и электроды	•	•	•
детектор пламени	•	•	•
встроенный вентилятор воздуха горения с электродвигателем	•	•	•
воздушные заслонки	•	•	•
отдельный сервомотор для заслонок	•		
манометр для измерения давления воздуха	○	○	○
регулятор мощности	○	•	•
контактор электродвигателя и термореле	•	•	•
контакты электроподогревателя			
переключатели управления	•	•	•
колесо 90°	•	•	•
комплект двойных электромагнитных клапанов для газа, включая: - реле минимального давления газа - 2 шт. газовых клапана - прибор контроля герметичности - отдельный продувочный шаровой клапан		•	•
комплект 2-х ступенчатого газового клапана: - реле минимального давления газа - основной газовый клапан - 2-х ступенчатый газовый клапан - регулятор давления - прибор контроля герметичности - фильтр - отдельный продувочный шаровой клапан	•		
электромагнитный клапан газа зажигания			•
руководство по установке и монтажу	•	•	•

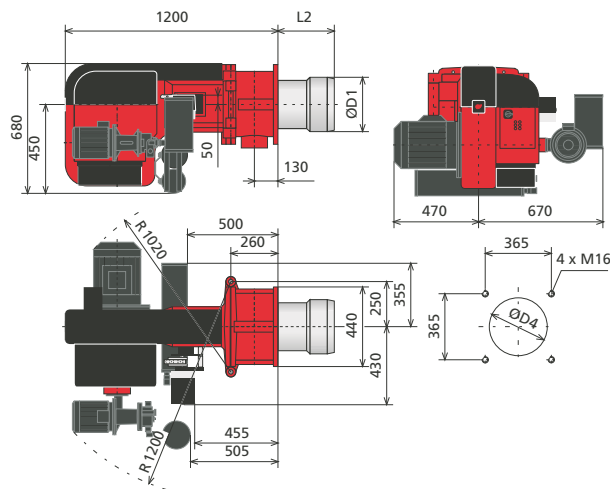
• стандартная поставка ○ дополнительно

Горелки комбинированные газ/мазут

GRP-130 M...-150 M



GRP-250 M, -280 M



Тип горелки	L2	L4	H1	H2	B2	Ø D1	Ø D4	R1
GRP-130 M	200	450	610	420	430	200	230	980
GRP-140 M	220	450	610	420	470	240	270	1000
GRP-150 M	230	450	750	560	470	270	300	1000

Тип горелки	L2	Ø D1	Ø D4
GRP-250 M	295	270	300
GRP-280 M	307	300	330

Технические данные

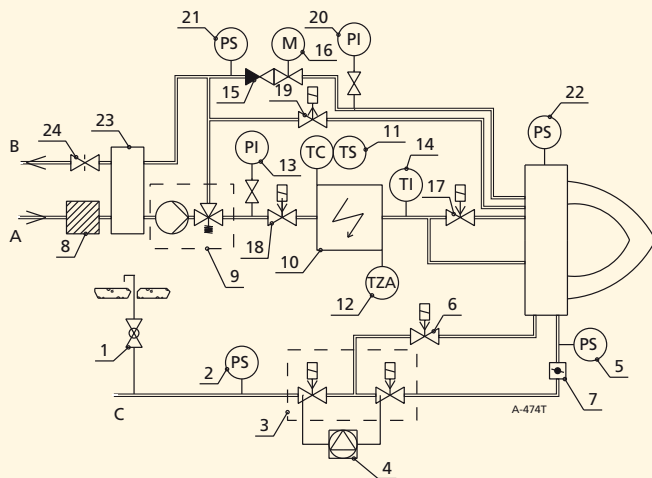
Тип горелки	GRP-130 M	GRP-140 M	GRP-150 M
Мощность, мазут кг/ч	34 - 132	50 - 180	60 - 240
дизель, кВт	390 - 1500	560 - 2040	680 - 2700
газ, кВт	390 - 1500	410 - 2040	450 - 2700
Двигатель вентилятора 3 ~ 400 В, 50 Гц			
Мощность, кВт	3,0	4,0	5,5
Ток, А	6,2	8,7	11,1
Кол. оборотов, об/мин.	2880	2900	2910
Программное реле	LFL1.322	LFL1.322	LFL1.322
Соединение топливного шланга			
- подвод	R½"	R½"	R½"
- отвод	R½"	R½"	R½"
Топливный насос			
- Двигатель 3 ~ 400 В, 50 Гц			
Мощность, кВт	1,5	1,5	1,5
Ток, А	3,3	3,3	3,3
Кол. оборотов, об/мин.	2870	2870	2870
Подогреватель 3 ~ 400 В, 50 Гц			
Мощность, кВт	6	6	12
Вес, кг	167	174	198

Тип горелки	GRP-250 M	GRP-280 M
Мощность, мазут кг/ч	58 - 230	80 - 308
дизель, кВт	650 - 2600	900 - 3500
газ, кВт	370 - 2600	500 - 3500
Двигатель вентилятора 3 ~ 400 В, 50 Гц		
Мощность, кВт	5,5	7,5
Ток, А	10,9	14,7
Кол. оборотов, об/мин.	2855	2855
Программное реле	LFL1.322	LFL1.322
Соединение топливного шланга		
- подвод	R¾"	R¾"
- отвод	R½"	R½"
Топливный насос		
- Двигатель 3 ~ 400 В, 50 Гц		
Мощность, кВт	1,5	1,5
Ток, А	3,3	3,3
Кол. оборотов, об/мин.	2870	2870
Подогреватель 3 ~ 400 В, 50 Гц		
Мощность, кВт	12	12
Вес, кг	233	238

Горелки комбинированные газ/мазут

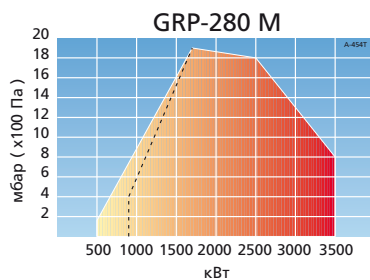
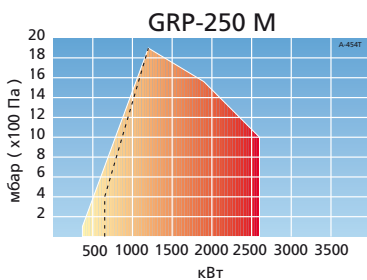
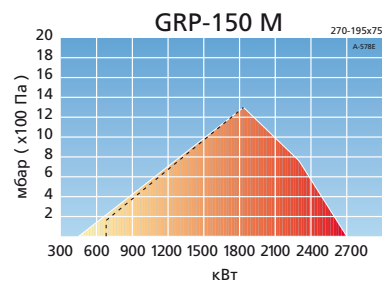
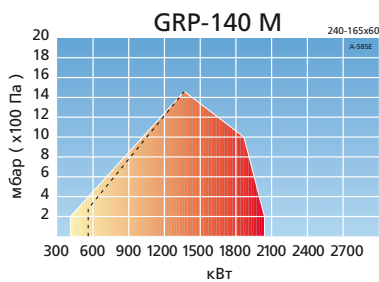
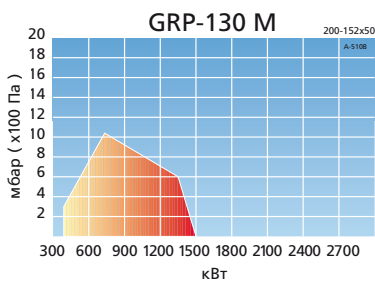
Схемы КИП

GRP-130 M...-150 M, -250 M, -280 M



- 1 Шаровой клапан, выпуск
 - 2 Реле минимального давления
 - 3 Двойной магнитный клапан
 - 4 Устройство контроля герметичности
 - 5 Реле максимального давления, газ
 - 6 Магнитный клапан, запальный газ, NC *)
 - 7 Дроссельная заслонка расхода газа
 - 8 Топливный фильтр
 - 9 Топливный насос, с пробкой
 - 10 Подогреватель
 - 11 Регулировка температуры/термостат нижнего предела
 - 12 Ограничительный термостат
 - 13 Манометр, кран для манометра
 - 14 Термометр
 - 15 Обратный клапан
 - 16 Регулятор подачи мазута / сервомотор
 - 17 Магнитный клапан, NC
 - 18 Магнитный клапан, NC
 - 19 Магнитный клапан, NO
 - 20 Манометр, кран для манометра
 - 21 Реле максимального давления мазута
 - 22 Дифференциальное реле давления воздуха
 - 23 Деаэратор
 - 24 Высверленный шаровый кран
- A Мазут, подвод
B Мазут, возврат
C Газ
*) только в отдельных случаях

Диаграммы мощности/противодавления



Природный газ: теплотворная способность $H_u=9,5$ кВт.ч/н.м³ (34,3 МДж/н.м³)
плотность $\rho = 0,723$ кг/н.м³
Мазут: 1 кг/ч = 11,22 кВт

Горелки комбинированные газ/мазут

Состав поставки

Горелки оснащены следующим оборудованием:

	GRP-130 M...-150 M	GRP-250 M, -280 M
откидной фланец горелки	•	•
уплотнение для фланца горелки	•	•
жидкотопливные форсунки/форсунка	•	•
греющий электропатрон для форсунки	○	○
электромагнитные клапаны для жидкого топлива	•	•
греющий электропатрон для магнитного клапана	•	•
насос с клапаном регулировки давления	•	•
греющий электропатрон для насоса	○	○
отдельный насосный двигатель	•	•
обратный клапан	•	•
манометры 2 шт.	•	•
термометр	•	•
реле давления возвратного топлива	•	•
деаэратор для мазута	•	•
электроподогреватель топлива, включая: - ограничительный термостат - электронный регулятор температуры - датчик температуры	•	•
топливные шланги 2 шт., 2000 мм	•	•
электроподогрев топливных трубок	○	○
электроподогрев топливных шлангов	○	○
топливный фильтр	•	•
манометр для контр. за дав. входящего топлива	○	○
реле давления для контр. за дав. входящего топлива	○	○
регулятор соотношения воздух/газ/мазут, включая: - регулятор подачи мазута - сервомотор	•	•
потенциометр сервомотора	○	○
газовая форсунка	•	•
манометр для измерения давления газовой форсунки	○	○
регулятор подачи газа	•	•
реле максимального давления газа	•	•
дифференциальное реле давления воздуха	•	•
трансформатор зажигания	•	•
кабель зажигания и электроды	•	•
детектор пламени	•	•
встроенный вентилятор воздуха горения с электродвигателем	•	•
воздушные заслонки	•	•
манометр для измерения давления воздуха	○	○
программное реле	•	•
регулятор мощности	•	•
контактор электродвигателя и термореле	•	•
контакты электроподогревателя	•	•
переключатели управления	•	•
колесо 90°	•	•
комплект двойных электромагнитных клапанов для газа, включая: - реле минимального давления газа - 2 шт. газовых клапана - прибор контроля герметичности - продувочный шаровой клапан (упакован отдельно)	•	•
электромагнитный клапан газа зажигания		•
руководство по установке и монтажу	•	•

• стандартная поставка ○ дополнительно

Таблица подбора газового клапана

Горелки серии 130...150

Тип горелки	Газовый клапан		Мощность горелки кВт с давлением газа на входе*				Горелочная голова
	Размер	Тип **)	20 мбар	30 мбар	50 мбар	100 мбар	
GKP-130 H	R2"	MB-ZRDLE	940	1150	1480	1500	200-152x50
GP/GKP/GRP-130 M	DN 50	DMV-DLE	990	1210	1500	1500	200-152x50
	DN 65	DMV-D	1140	1400	1500	1500	200-152x50
	DN 80	DMV-D	1230	1500	1500	1500	200-152x50
GP/GKP-140 H	R2"	MB-ZRDLE	1110	1360	1760	2350	240-165x60
GP/GKP/GRP-140 M	DN 50	DMV-DLE	1190	1460	1890	2350	240-165x60
	DN 65	DMV-D	1590	1950	2350	2350	240-165x60
	DN 80	DMV-D	1870	2290	2350	2350	240-165x60
GP/GKP-150 H	R2"	MB-ZRDLE	1120	1370	1770	2500	270-195x75
GP/GKP/GRP-150 M	DN 50	DMV-DLE	1240	1520	1970	2700	270-195x75
	DN 65	DMV-D	1610	1980	2520	2700	270-195x75
	DN 80	DMV-D	1910	2340	2700	2700	270-195x75

Горелки серии 250, 280

GP/GKP/GRP-250 T/M	DN 50	DMV-D	1200	1500	2000	2600	270-195x75
	DN 65	DMV-D	1800	2200	2600	2600	270-195x75
	DN 80	DMV-D	2300	2600	2600	2600	270-195x75
	DN 100	DMV-D	2600	2600	2600	2600	270-195x75
GP/GKP/GRP-280 T/M	DN 50	DMV-D	1300	1600	2100	3000	300-215x75
	DN 65	DMV-D	1900	2400	3100	3500	300-215x75
	DN 80	DMV-D	2700	3300	3500	3500	300-215x75
	DN 100	DMV-D	3200	3500	3500	3500	300-215x75
	DN 125	DMV-D	3500	3500	3500	3500	300-215x75

Внимание! При давлении входящего газа менее 20 мбар или при использовании других видов газового топлива, отличных от приведенных выше, подбор оборудования осуществляется в соответствии с конкретными условиями работы.

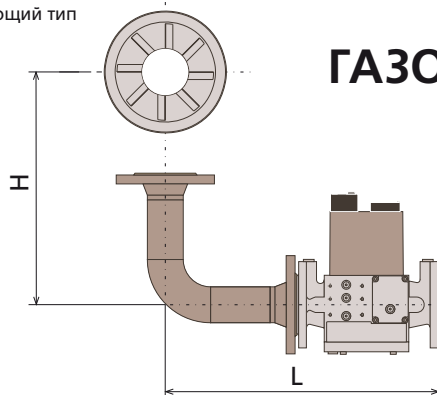
Давление входящего газа (Pmax) на горелку может быть:

- макс. 500 мбар при использовании клапана типа DMV-D
- макс. 360 мбар при использовании клапана типа MB

*) Максимальная производительность, указанная в таблице, достигается при противодавлении котла равном 0.

Природный газ 1 нм³/ч \approx 10 кВт

***) или соответствующий тип



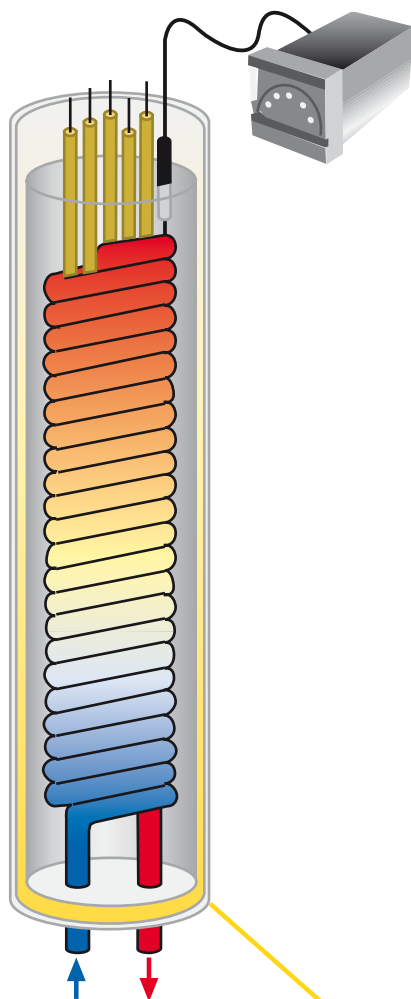
ГАЗОВАЯ ЛИНИЯ

ПАРАМЕТРЫ ГАЗОВОЙ ЛИНИИ У РАЗЛИЧНЫХ КЛАПАНОВ

	РАЗЛИЧНЫЕ КЛАПАНЫ						
	R2"	DN50	DN65	DN80	DN100	DN125	
Горелочная голова	H	L	L	L	L	L	
Газовый клапан	L	L	L	L	L	L	
GP/GKP/GRP-130...150	440	435	465	505	530	580	
GP/GKP/GRP-250...280	450	-	510	560	615	665	

Другие размеры по специальному заказу

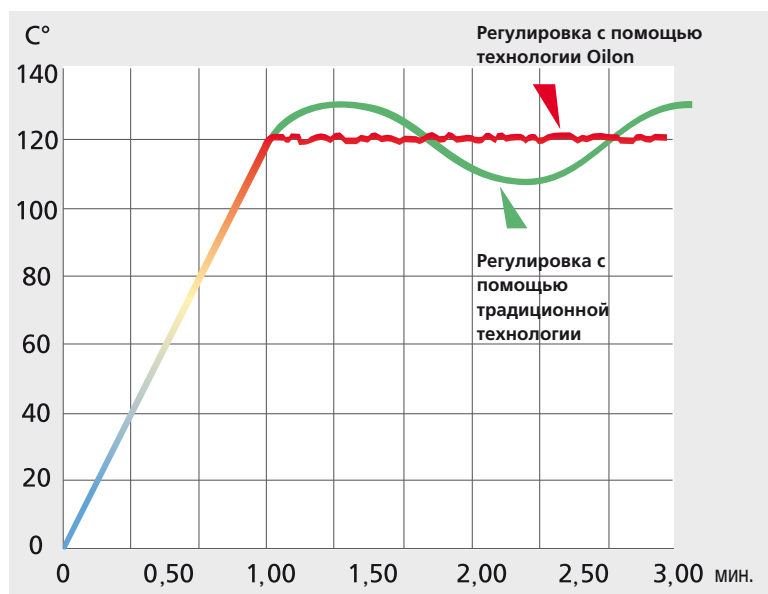
Подогреватель горелки



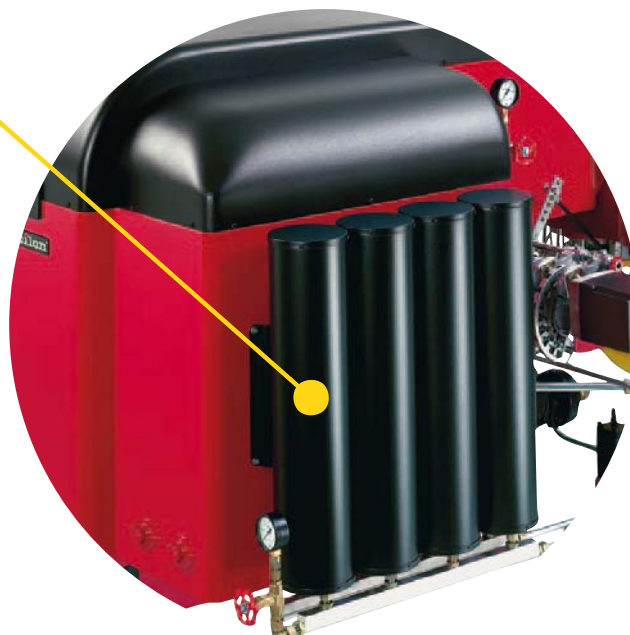
Точная регулировка температуры гарантирует хорошее качество сгорания топлива.

При сжигании мазута, подходящая вязкость при распылении является решающим параметром с точки зрения качества сгорания и низкого содержания вредных веществ в дымовых газах.

Условием равномерной вязкости при распылении является постоянство температуры топлива во всем диапазоне мощности горелки.



Подогреватель типа Oilon ML обеспечивает постоянную температуру топлива при изменении его температуры на входе в горелку. Благодаря конструкции нагревателя и электронной регулировке, температура топлива, поступающего в сопло, остается стабильной. В зависимости от типа и мощности в горелке может быть один или несколько нагревателей по 6 кВт, которые оснащены устройством тепловой защиты. Дополнительно, электронный регулятор имеет встроенный ограничитель, предотвращающий запуск горелки при слишком низкой температуре топлива.



Шумогаситель

Шумогаситель подачи воздуха типа MV 1

Конструкция

Шумогаситель типа MV 1 изготовлен из стали, покрытой изнутри специальной огнеупорной ватой. Шумогаситель присоединяется винтами к засасывающей стороне горелки. Он уменьшает уровень высокочастотных шумов, возникающих в потоке воздуха.



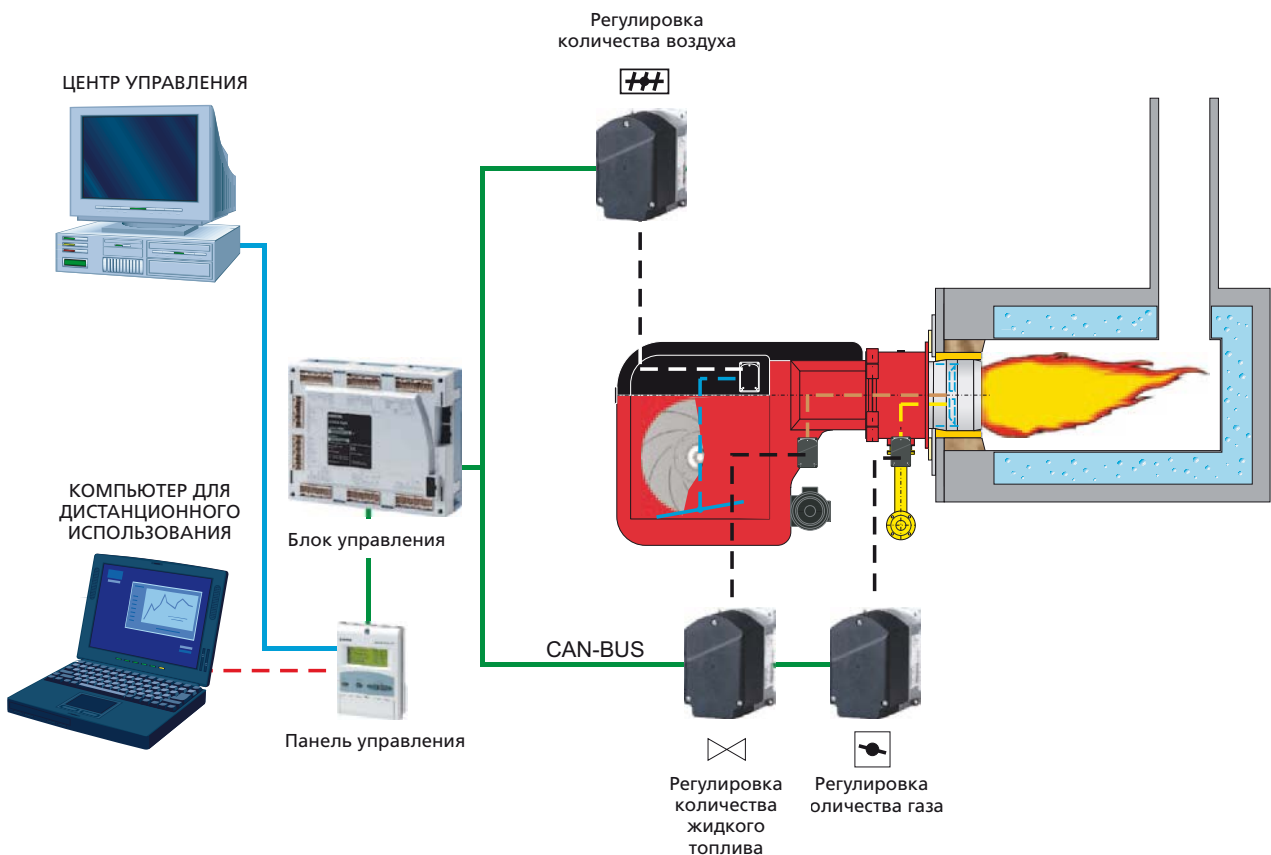
Шумогаситель типа MV 3

Конструкция

Шумогаситель MV 3 изготовлен из стали, покрытой изнутри огнеупорной ватой. Оснащенный колесами шумогаситель закрывает горелку с четырех сторон. Глушитель MV 3 уменьшает уровень шумов, возникающих при работе горелки.



WiseDrive (WD100), электронная регулировка соотношения топливо/воздух



Технология Low NOx – более низкие выбросы дымовых газов

Разработка горелок по технологии Low NOx значительно расширила ассортимент оборудования, предлагаемого фирмой Oilon.

Самое значительное усовершенствование произошло в конструкции горелочной головки, в которой регулировкой потока дымовых газов достигается низкое содержание окислов азота NOx. Многочисленные тесты и практический опыт доказывают, что при применении горелок Low NOx выбросы окислов азота уменьшаются на 40 -60 % по сравнению с традиционными горелками.

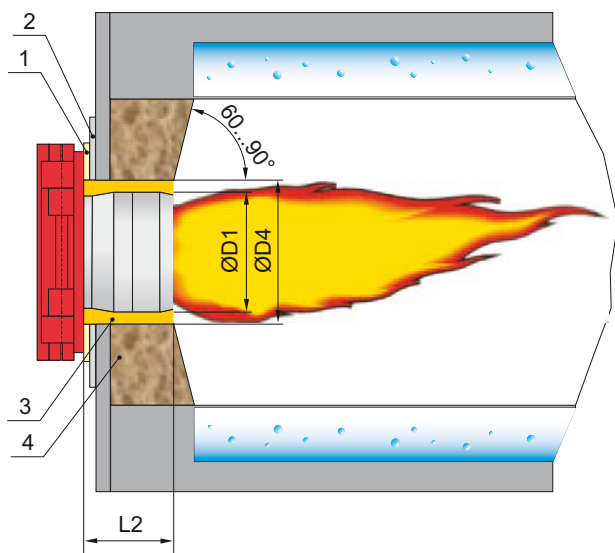
Содержание оксида углерода при использовании горелок Low NOx также очень низкое.

Высокий КПД, характерный для горелок Oilon, сохраняется также в моделях Low NOx.

Внешние размеры горелочной головки остаются такими же, как в стандартных горелках, поэтому замена традиционной горелки Oilon на модель Low NOx очень проста и не требует даже изменений в электрических цепях. Горелки подходят для природного газа (теплотворная способность $H_u=9,5$ кВт.ч/н.м³ (34,3 МДж/н.м³), плотность $\rho = 0,723$ кг/н.м³).

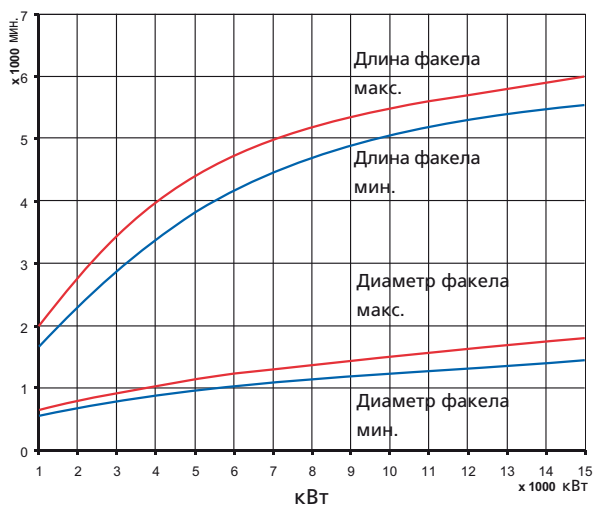


Рисунок обмуровки



- 1 Уплотнение
 - 2 Монтажная пластина
 - 3 Керамическая вата или соответствующий материал
 - 4 Обмуровка
- ØD1, ØD4, L2 см. чертеж горелки

Размеры факела



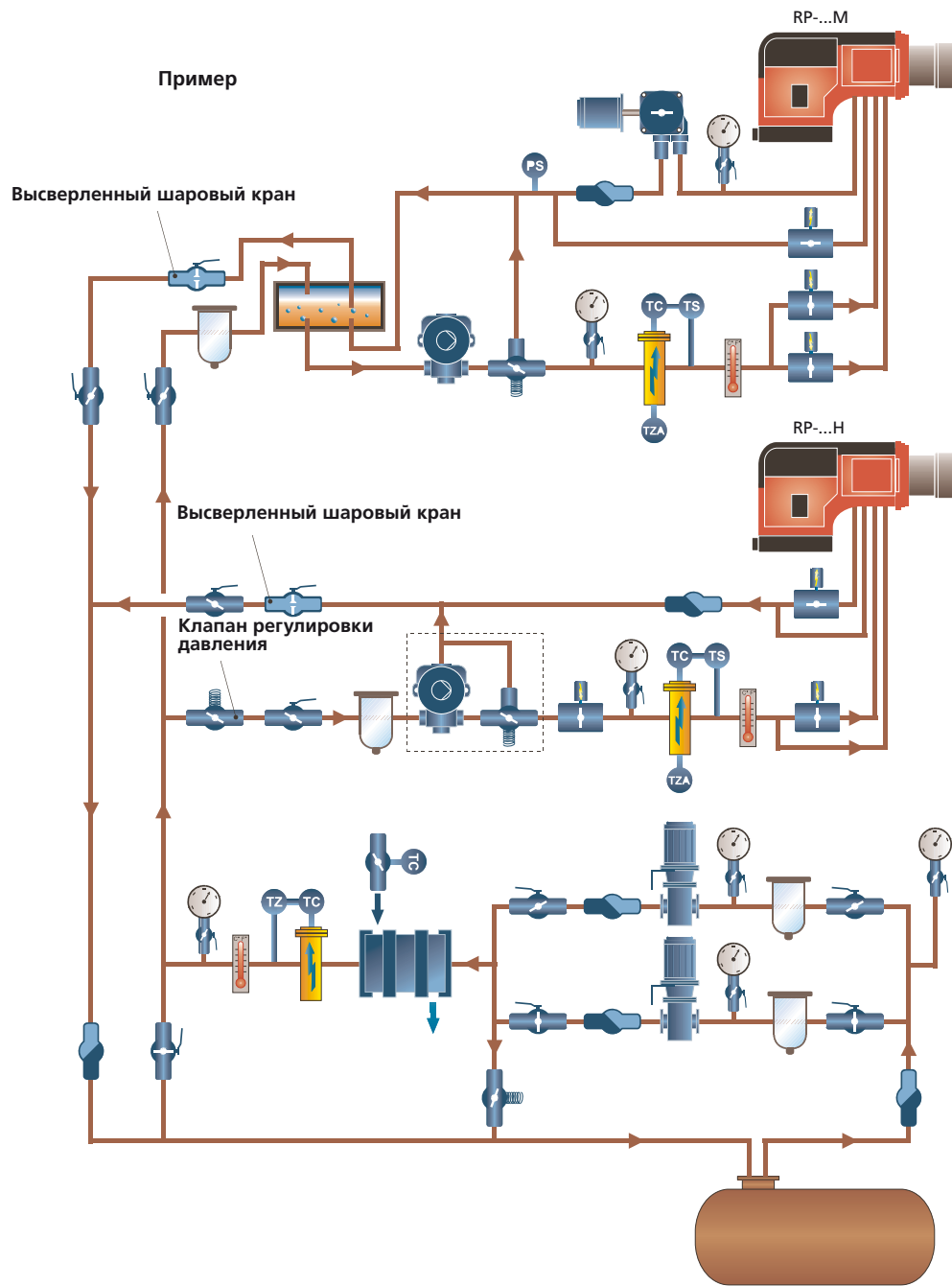
Размеры даны для дизельного топлива и газа. Для мазута надо использовать большие размеры.

Сервомотор



Новый, более совершенный, сервомотор модулирующих горелок, позволяет более быстро осуществлять переход на минимальную мощность.

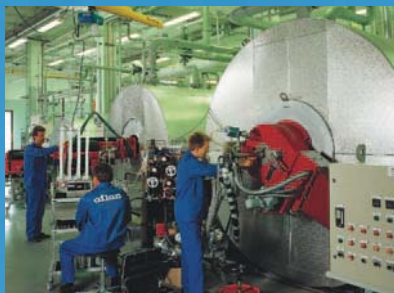
Схема установки



Система регулирования давления газа

Пример





Oilon вкладывает значительные средства в исследования и разработку продукции. Современный конструкторский отдел, отвечающий европейским стандартам, позволяет проводить разносторонние испытания процессов горения и измерения параметров работы при использовании газа и жидкого топлива.



Oilon поставляет также судовые горелки в соответствии с требованиями классификационных обществ ABS, BV, CCS, DNV, GL, KR, LR, NKK, RINA и RS.



Oilon участвует в отраслевых выставках, проводимых в различных странах.

OILON OY

Metsä-Pietilänkatu 1
P.O.Box 5
15801 Lahti, Finland
Tel. +358-3-857 61
Fax +358-3-857 6239
info@oilon.com

oilon®

www.oilon.ru

