

Моноблочные горелки с механической форсункой серии **TEMINOX**[®]

Краткая техническая документация



SAACKE



1 Описание конструкции и функций

1.1 Общие положения

Горелки TEMINOX[®] GS, LS, GLS предназначены для сжигания природного газа и дизельного топлива. Они поставляются как моноблочные, так и двухблочные (без вентилятора) горелки мощностью до 18,5 МВт и применяются на трехходовых и термомасляных котлах, котлах с реверсивной топкой и водотрубных.

Горелки TEMINOX[®] GS, LS, GLS находят чаще всего применение там, где предъявляются высокие требования к выбросам оксидов азота при сжигании газа.

Выбросы NO_x при использовании этих горелок составляют:

при работе на природном газе	< 100 mg/m [#]
при работе на дизельном топливе	< 250 mg/m [#]

Для получения данных выбросов топочная камера должна иметь размеры указанные на чертеже (1-2400-7636).m ent sprechenden Arbeitsblatt (1-2400-7636) zu dimensionieren.

1.2 Конструкция горелки

Горелка TEMINOX[®] GS, LS, GLS состоит из пламенной трубы с устройством смешивания воздуха и топлива и корпуса, в котором размещены вентилятор (при моноблочном исполнении), воздушные заслонки и коробка электрических соединений. За подпорной шайбой, находящейся в конической части пламенной трубы, происходит смешивание подаваемых под давлением топлива и воздуха. Существуют две стандартных длины пламенной трубы для различной толщины обмуровки.

Специальное исполнение устройства смешивания, распределение и способ подмешивания газа в факел являются гарантом предельно низких выбросов оксидов азота.

Через центр смешивающего устройства проходят : жидкотопливная трубка (в комбинированных горелках), трубка первичного газа, запальник и труба первичного воздуха. Концентрически, данную группу устройств, охватывает подпорная шайба, которую можно передвигать по оси в коническом раструбе. Это позволяет поддерживать на оптимальном уровне скорость истечения воздуха независимо от производительности горелки. Концентрически вокруг подпорной шайбы расположены газовые трубки, число которых зависит от размера горелки. Выход природного газа осуществляется внутри головной части пламенной трубы. Отдельные группы элементов горелки расположены на виду и легко доступны. Демонтаж жидкотопливной трубки, газовых трубок, подпорной шайбы в ходе технического обслуживания не представляет проблемы. Подробнее об этом в Инструкции по вводу в эксплуатацию (1-200-4192/01).

1.3 Принцип действия

В основе получения предельно низких выбросов оксидов азота при сжигании газа лежит использование трех взаимосвязанных механизмов понижения NO_x. Благодаря разделению природного газа на первичный и вторичный осуществляется ступенчатое сжигание топлива.

Первичное сжигание обеспечивает низкие выбросы оксидов азота, с одной стороны, за счет высокой степени предварительного смешивания первичного газа и первичного воздуха, с другой стороны, из-за повышенного коэффициента избытка воздуха в зоне первичного сгорания.

Дымовые газы первой стадии сжигания уменьшают парциальное давление кислорода в топливной смеси на второй стадии сжигания (вторичное сгорание): процесс аналогичный циркуляции дымовых газов.

Вторичное сжигание растягивается по всей длине топочной камеры, обеспечивая дополнительное высокое тепловыделение вдоль всего пути хода реакции, позволяющее снизить пики температуры в пламени.

1.4 Оснащение горелок

TEMINOX[®] GS, LS, GLS поставляются как в моноблочном, так и двухблочном исполнении. Оснащение варьируется в зависимости от конкретной ситуации (эксплуатация на природном газе, дизельном топливе, комбинированное исполнение). Ниже отмечены некоторые особенности оснащения, относящиеся к серийной комплектации, либо могут быть получены дополнительно или в качестве альтернативы:

- моноблочный корпус с высокопроизводительным вентилятором и шумоизоляцией, поворачиваемый направо/налево
- модульная конструкция смешивающего устройства и корпуса, возможность применения в виде моноблока при высоких сопротивлениях газопроводов котла.
- двухблочный корпус с возможностью подсоединения воздуховода в шестнадцати положениях (через каждые 22,5 градуса).
- рециркуляционная механическая форсунка для дизельного топлива, номинальное давление 30 бар.
- первичные и вторичные газовые трубки для природного газа.



- частотное регулирование двигателя вентилятора, регулировка O_2 ,
- 2 ступенчатое частотное регулирование
- электрогазовый запальник, для дизельного топлива – прямой электроподжиг
- подпорная шайба, передвигаемая механически либо электрически по оси.
- система рабочей индикации и распознавания ошибок: интерфейс.
- электронный или механический регулятор соотношения «топливо – воздух».
- датчики и реле пламени для режима 24/72 часовой эксплуатации без надзора топочный автомат
- электрогидравлическое регулирование соотношения газ - воздух (SKP 70) для чисто газовых горелок мощностью до 7,5 Мвт без перестановки подпорной шайбы, с сокращенным диапазоном рабочего регулирования
- газовая заслонка /устройство регулировки расхода топлива с линеаризованным регулировочным соотношением
- сервоприводы, оснащенные потенциометрами обратной связи и концевыми выключателями
- реле давления воздуха, ниппели для замера давления воздуха и топлива.

Насосные станции высокого давления, газовые рампы в блочном исполнении также входят в программупоставки ЗААКЕ.

1.5 Подача воздуха и топлива

1.5.1 Воздух горения

Воздух горения подается в смешивающее устройство, как правило, одним потоком. Регулировка количества воздуха осуществляется с помощью группы воздушных заслонок, управляемых сервомотором, связанным с ними механической тягой.

В смешивающем устройстве воздух горения разделяется на осевой (первичный) и внешний (вторичный). Доля первичного воздуха в общем объеме составляет 20%. Объем первичного воздуха может быть изменен с помощью редукторной связки. Воздух выходит через внутреннее отверстие подпорной шайбы из направляющей трубы. При эксплуатации на газе он смешивается с первичным газом и образует первую зону горения; при эксплуатации на

дизельном топливе он смешивается с топливом у форсунки распыления.

Вторичный воздух проходит через кольцевой зазор между трубой первичного воздуха и пламенной трубой. Он двигается концентрически вокруг подпорной шайбы в переднюю часть пламенной трубы, затем в топочную камеру. За счет осевого перемещения подпорной шайбы в области конической части пламенной трубы воздух ускоряется до оптимальной скорости.

1.5.2 Природный газ

Газ, подаваемый в горелку, делится на два потока: первичный и вторичный. Первичный газ подается через осевую трубку. Непосредственно у подпорной шайбы он смешивается с первичным воздухом, образуя стабилизирующее пламя.

Вторичный газ, который составляет существенную часть горючего газа, проходит через внешние газовые трубки в переднюю часть пламенной трубы. Газовые трубки на выпуске обрезаны под углом таким образом, что выходящий поток двигается параллельно к коническому расширению пламенной трубы. Таким образом, газ не сразу смешивается, (как обычно), со вторичным воздухом, а растягивается вдоль внешнего контура пламени.

Поджиг осуществляется автономным газозлектрическим запальником. Таким образом, исключаются сильные динамические удары давления, которые обычно возникают при прямом газовом розжиге.

1.5.3 Дизельное топливо

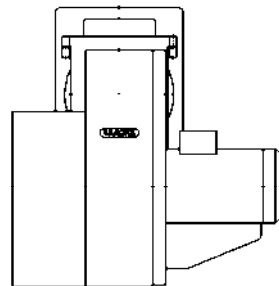
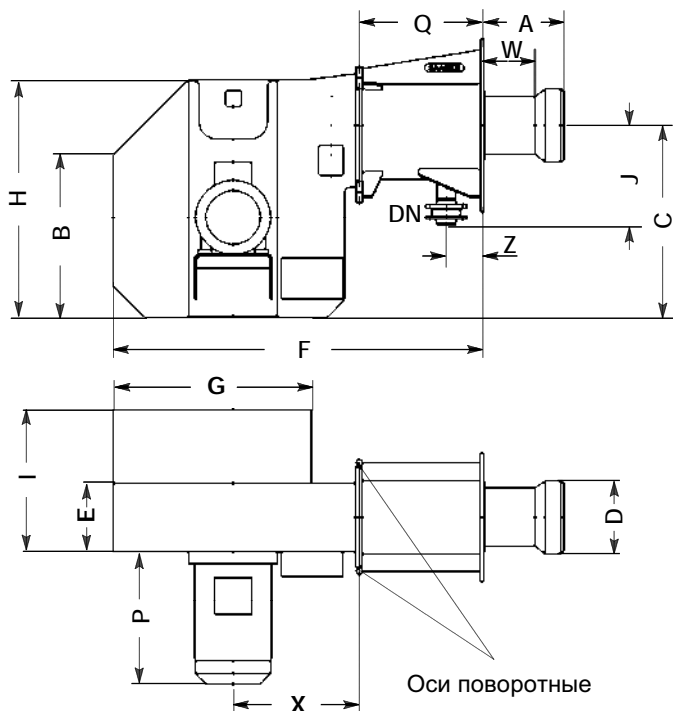
Дизельное топливо подводится к горелке от насоса высокого давления. Давление подачи для рециркуляционной механической форсунки горелки составляет около 30 бар.

В топливной трубке имеется внутренняя запорная игла клапана, которая препятствует подтеканию после прекращения работы горелки и заменяет одновременно целый магнитный вентиль. Игла управляется двумя магнитными вентилями.

Рециркуляционная механическая форсунка дает хорошее качество распыления во всем диапазоне рабочего регулирования. Регулятор расхода топлива, установленный на линии рециркуляции, плавно регулирует количество топлива, необходимого для соответствующей нагрузки горелки. Два реле давления дизельного топлива контролируют давление подачи (качество распыления) и давление за регулятором расхода топлива (сопротивление линии на обратном ходу к насосу / кольцевой магистральной).

Дизельное топливо проходит через состоящую из двух частей (завихритель и форсуночная пластина) форсунку и за 20 мм перед подпорной шайбой смешивается с первичным воздухом.

Поджиг при работе на дизельном топливе осуществляется напрямую электрически.



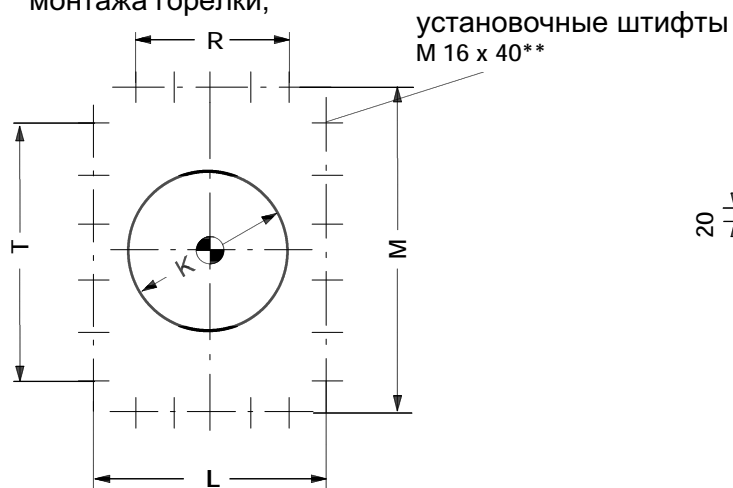
W – в зависимости от базисной длины пламенной головки (I или II): 250 или 370 мм (соответствует максимальной толщине обмуровки котла: см. указания по обмуровке, лист 1-2400-7635).

Тип GS, LS, GLS	Мощность горелки в МВт макс.	Размеры в миллиметрах														
		A I / II	B	C	D внеш. н.	E	F	G	H	I	J*	DN газ.	P	Q	X	Z
55-15	5,4	375/495	789	931	310	330	1790	1120	1150	720	486	65	520	600	611	150
55-18	5,4	375/495	789	931	310	330	1790	1120	1150	720	486	65	520	600	611	150
75-18	7,5	391/511	789	931	350	330	1790	1120	1150	720	486	80	520	600	611	180
75-22	7,5	391/511	900	1082	350	370	1970	1230	1300	760	486	80	640	600	717	180
95-22	9,5	412/532	900	1082	400	370	1970	1230	1300	760	486	80	640	600	717	180
95-30	9,5	412/532	900	1082	400	370	1970	1230	1300	760	486	80	707	600	717	180
95-37	9,5	412/532	900	1082	400	370	1970	1230	1300	760	486	80	707	600	717	180
125-30	12	418/538	900	1042	440	370	1970	1230	1300	760	561	100	707	600	717	180
125-37	12	418/538	900	1042	440	370	1970	1230	1300	760	561	100	707	600	717	180
125-45	12	418/538	1015	1127	440	390	2036	1366	1415	780	561	100	754	600	717	180
155-37	15,2	442/562	1015	1127	500	390	2036	1366	1415	780	561	100	707	600	717	180
155-45	15,2	442/562	1015	1127	500	390	2036	1366	1415	780	561	100	754	600	717	180
185-45	18,5	450/570	1015	1127	550	390	2036	1366	1415	780	561	100	754	600	717	180

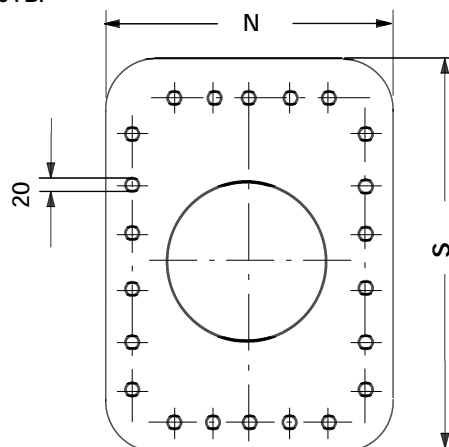
*Размер J, включая газовую заслонку и газовый фланец



Расположение отверстий для
монтажа горелки;



фланец горелки



Тип GS, LS, GLS	Размеры в мм							Мощность двигателя вентилятора
	K	L	M	N	R	S	T	
55-15	330 + 5	520	700	560	4 x 105	740	5 x 120	15,0
55-18	330 + 5	520	700	560	4 x 105	740	5 x 120	18,5
75-18	370 + 5	570	790	620	4 x 110	840	5 x 140	18,5
75-22	370 + 5	570	790	620	4 x 110	840	5 x 140	22,0
95-22	420 + 5	570	790	620	4 x 110	840	5 x 140	22,0
95-30	420 + 5	570	790	620	4 x 110	840	5 x 140	30,0
95-37	420 + 5	570	790	620	4 x 110	840	5 x 140	37,0
125-30	460 + 5	650	950	700	4 x 120	1000	5 x 150	30,0
125-37	460 + 5	650	950	700	4 x 120	1000	5 x 150	37,0
125-45	460 + 5	650	950	700	4 x 120	1000	5 x 150	45,0
155-37	520 + 5	650	950	700	4 x 120	1000	5 x 150	37,0
155-45	520 + 5	650	950	700	4 x 120	1000	5 x 150	45,0
185-45	570 + 5	650	950	700	4 x 120	1000	5 x 150	45,0

**) содержатся в объеме поставки

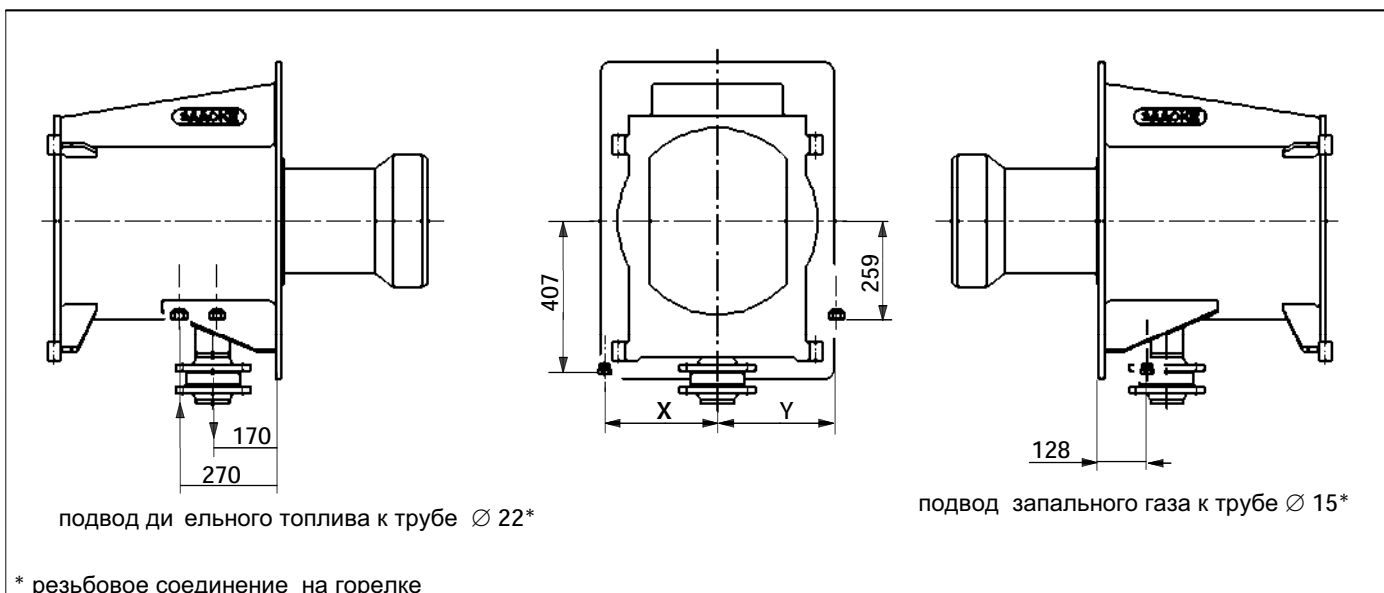


Рис. подвода

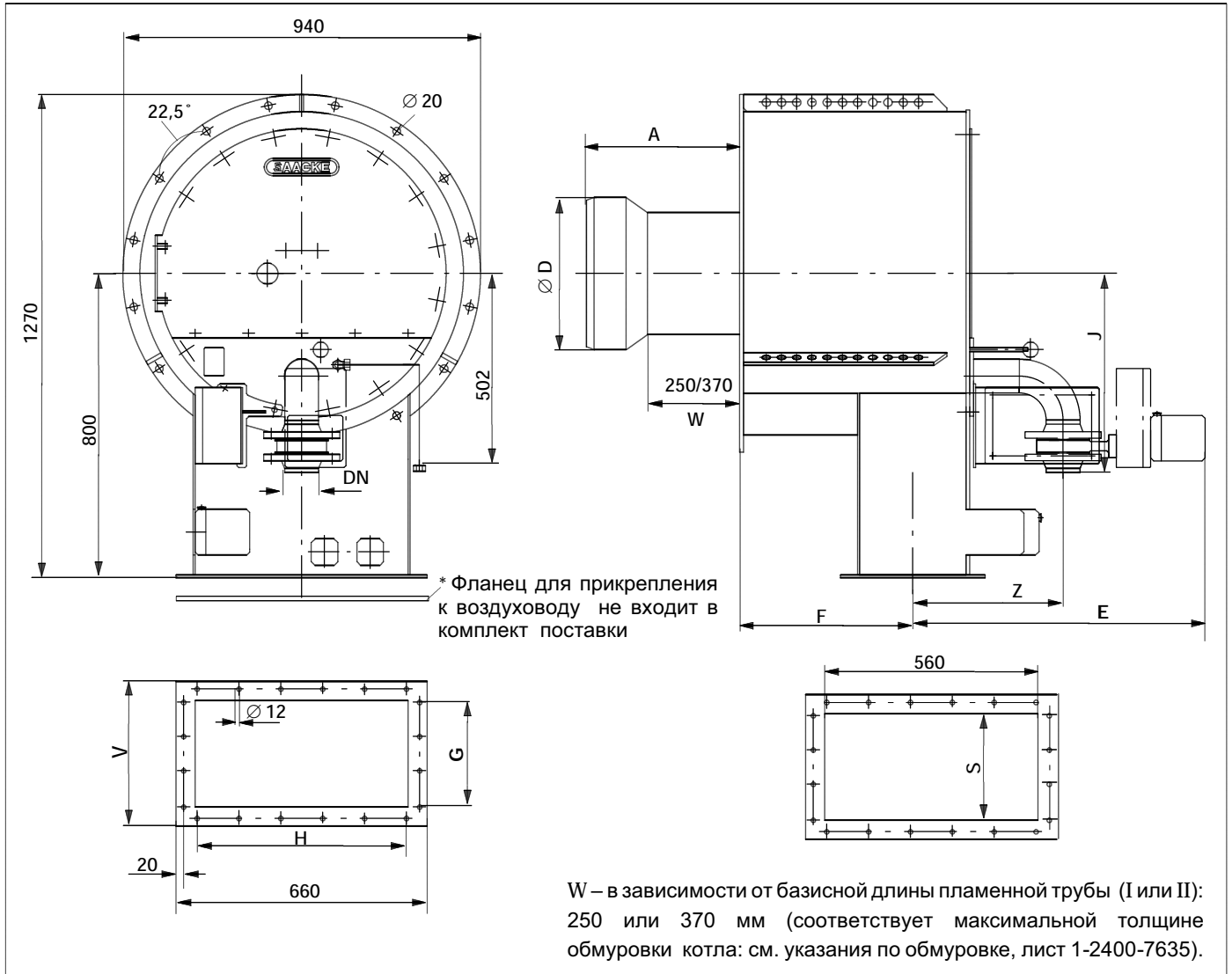
Тип GS, LS, GLS	Размеры в мм	
	X	Y
55-15	276	297
55-18	276	297
75-18	297	316
75-22	297	316
95-22	297	316
95-30	297	316
95-37	297	316
125-30	345	361
125-37	345	361
125-45	345	361
155-37	345	361
155-45	345	361
185-45	345	361

Горелка двухблочная TEMINOX^R GS, LS, GLS



Размерный лист

на природном газе, дизельном топливе и комбинированная

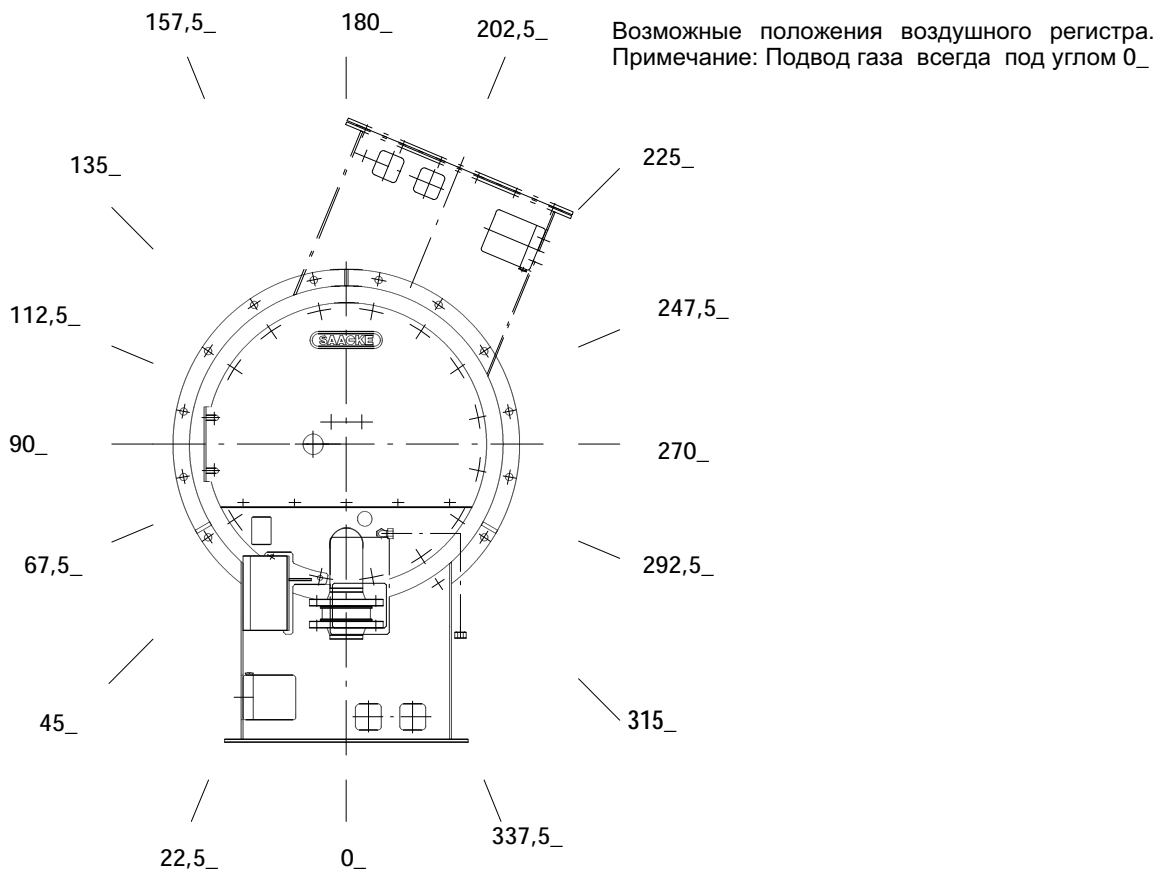


Тип GS/ LS/ GLS	Мощность горелки в МВт макс.	Размеры в миллиметрах											
		A	D внешн	Z	E	F	J	K	DN газ	S	H	V	G
60	5,4	375/495	310	345	710	505	485	330+5	65	180	5x110	280	2x90
80	7,5	387/507	350	365	738	485	520	370+5	80	220	5x110	320	2x100
100	9,5	402/522	400	395	768	455	520	420+5	80	280	5x110	380	3x90
130	12	408/528	440	475	848	415	560	460+5	100	360	5x110	460	4x85
160	15,2	432/552	500	475	848	425	585	520+5	100	440	5x110	540	4x110
190	18,5	440/560	550	525	898	375	585	570+5	100	540	5x110	640	5x100

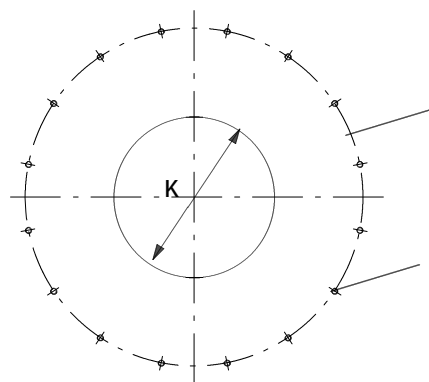
Техническая документация



1-2400-1312a/06



Расположение отверстий для монтажа горелки
**) Входит в комплект поставки.



Диаметр окружности с отверстиями
 \varnothing 900 мм

Установочные штифты
M16 x 40**

**Разрешения**

Горелки типа TEMINOX® сертифицированы в России в системе ГОСТ-Р в качестве моно- и двухблочных горелок на дизельном топливе, природном газе и бутане / пропане. На газовые и комбинированные горелки имеются соответствующие разрешения ГОСГОРТЕХНАДЗОРА.

Область применения

Паровые и водогрейные котлы: трехходовые, с реверсивной топкой, термомасляные и водотрубные. Топливо:

природный газ, дизельное топливо.
Сжиженные газы, колошниковый, рудничный и биогаз – по запросу.

Исполнение: моноблочные и двухблочные (без вентилятора) горелки.

Тепловая мощность и диапазон рабочего регулирования

Тип GS, LS, GLS	Макс. мощность в Мвт	Диапазон раб. регу- лирования на газе	Диапазон раб. регу- лирования на диз.топл.
55, 60	5,4	1:7	1:3
75, 80	7,5	1:7,5	1:3
95, 100	9,5	1:7,5	1:3
125, 130	12,0	1:8	1:3
155, 160	15,2*)	1:8	1:3
185, 190	18,5*)	1:8	1:3

*)на дизельном топливе макс. тепловая мощность - 12,0 Мвт

В комбинированных горелках и горелках на дизельном топливе подпорная шайба передвигается вдоль оси; в газовых горелках такая необходимость отсутствует.

В моноблочных горелках имеется механический регулятор соотношения «топливо – воздух».

Диапазон рабочего регулирования по газу составляет в этом случае - 1: 5.

Диапазон рабочего регулирования зависит от максимальной мощности горелки, установленной в процессе настройки.

Показатели по выбросам и требуемые размеры топочной камеры**в трехходовых котлах**

	Природны й газ	Дизельное топливо
NO _x в мг/м ³ 1)	± 100	± 250
CO в мг/м ³ 1)	< 80	< 80
O ₂ мин нагрузка в объеме % 2)	3,5 - 5,0	5,0 - 6,0
O ₂ макс нагрузка в объеме % 2)	2,5 - 3,0	2,5 - 3,5

1) в пересчете на 3 % O₂ в сухих пр. сгорания

2) в зависимости от фактического диапазона рабочего регулирования

Выбросы оксидов азота действительны при размерах топочной камеры указанных на листе 1-2400-7636b/01.

Для получения выбросов оксидов азота ≤ 80 мг/м³, а также при использовании термомасляных котлов и котлов с реверсивной топкой - необходимо согласование с фирмой ЗААКЕ.

Применяемые регулировки

Электронная регулировка соотношения «топливо – воздух» предусмотрена для всех горелок.

Механическая регулировка соотношения «топливо – воздух» предусмотрена для моноблочных горелок.

Электронная регулировка соотношения «топливо – воздух» в сочетании с частотным регулированием двигателя вентилятора.

В качестве дополнительной опции по желанию заказчика:

Электронная регулировка соотношения «топливо–воздух» с или без частотного регулирования двигателя вентилятора плюс регулирование содержания O₂ в уходящих газах через коррективную расход топлива или воздуха.

Особенности оснащения горелок

- Мощный вентилятор (в моноблочных горелках)
- Подсоединительный фланец (в горелках без вентилятора)
- Электронный регулятор соотношения «топливо-воздух» на всех горелках. В моноблочных горелках применяется также механический регулятор.
- Автономный газозлектрический запальник
- Прямой поджиг дизельного топлива
- Топочный автомат F-KDSA и реле факела для 72-часовой эксплуатации без надзора



- топливная арматура, включая реле давления, манометры и фильтры

Подробнее об этом в документе 1-2400-3201/01: **Описание конструкции и функций**

Технические характеристики горелок

(данные носят ориентировочный характер)

Сопротивления моноблочных горелок	
Типоразмер горелок TEMINOX ^R GS, LS, GLS	Сопротивление газу в мбар вкл. газовую заслонку **)
55	130
75	150
95	160
125	230
155	230
185	230

**) природный газ L (низкокалорийный) с теплотворной способностью 31,7 МДж / м³

Другие характеристики в документе 1-2400-7633a/01.

Сопротивления дуо блочных горелок (без вентилятора)		
Размер горелки TEMINOX ^R GS, LS, GLS	Аэродинамическое сопротивление, мбар*	Сопротивление газу в мбар, вкл. газовую заслонку
60	35	130
80	35	150
100	35	160
130	35	230
160	35	230
190	35	230

* Данные по аэродинамическому сопротивлению учитывают потери давления в компенсаторе, в корпусе и механизме воздушной заслонки. Ограничение мощности по дизельному топливу - до 12,0 МВт.

Указания по обмуровке котла

Обмуровка котла должно иметь прямую форму (см. чертеж). См. также документ 1-2400-7635/01.

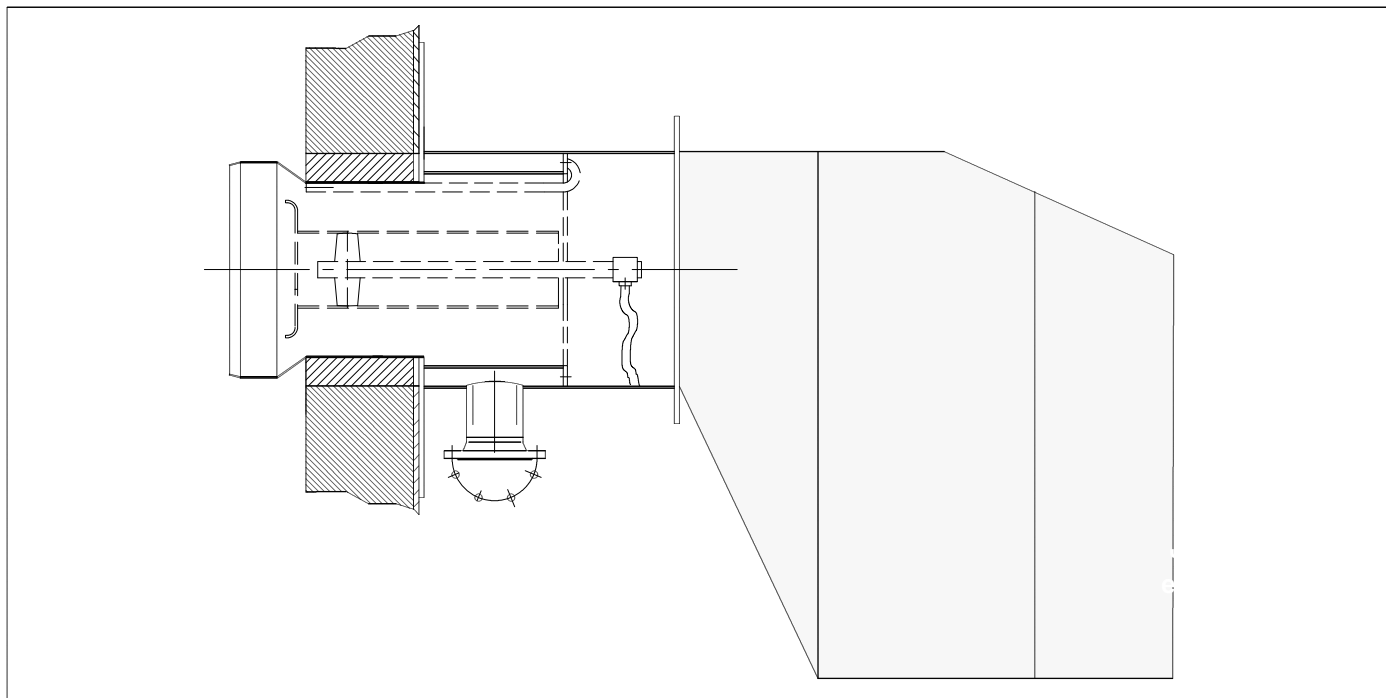


Рис. обмуровка котла



Управление газовыми горелками TEMINOX GS

	Постоянное число оборотов	Статический преобразователь частоты
Электронный регулятор соотношения «газ – воздух»	2-х канальное: воздушная заслонка + газовая заслонка (подпорная шайба зафиксирована) *)	3-kanalig: Luftklappe + Gasklappe + Umrichter (Stauscheibe fixiert) *)
	Макс. диапазон рабочего регулирования (Регулировка O ₂ : с использованием электронного регулятора соотношения «газ – воздух»)	Макс. диапазон рабочего регулирования (Регулировка O ₂ с использованием электронного регулятора соотношения газ - воздух с приоритетом по числу оборотов)
		("Notbetrieb" («Аварийный режим») без преобразователя частоты по запросу)
	*) для последующего переоборудования газовой горелки в комбинированную: заказ газовой горелки осуществлять с сервоприводом подпорной шайбы	
Механический регулятор соотношения «газ – воздух» (только в моноблочных горелках)		
	Диапазон рабочего регулирования макс. 1 : 5	
	Подпорная шайба зафиксирована (Регулировка O ₂ : воздействием на давление газа)	

Управление горелками TEMINOX® LS (дизельное топливо) и GLS (газ / дизельное топливо)

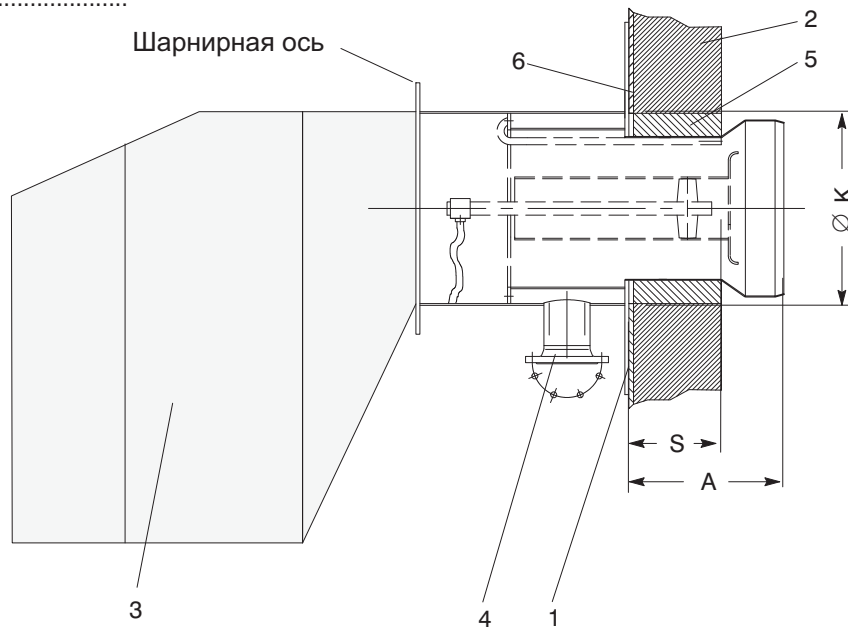
	Постоянное число оборотов	Статический преобразователь частоты
Электронный регулятор соотношения «топливо –воздух»	3-х канальное: воздушная заслонка + подпорная шайба + топливо	4-х канальное: воздушная заслонка + газовая заслонка + топливо + преобразователь
	Макс. диапазон рабочего регулирования	Макс. диапазон рабочего регулирования (расширенный диапазон рабочего регулирования по газу – по запросу)
	(Регулировка O ₂ : с использованием электронного регулятора соотношения «топливо – воздух»)	(Регулировка O ₂ : с использованием электронного регулятора соотношения «топливо –воздух»)
		("Notbetrieb" («Аварийный режим») без преобразователя частоты по запросу)
только для LS		
Механический регулятор соотношения «топливо –воздух» (только в моноблочн. горелках)	Диапазон регулирования на газе 1:5, на дизельном топливе 1:3	
	Подпорная шайба управляется механически	
	(Регулирование O ₂ невозможно!)	



№ заказа:

Тип горелки:.....

Установка:.....



- 1 Шнур в качестве уплотнения
- 1.1 Уплотнением может служить волокнистая плита¹⁾
- 2 Огнеупорная облицовка¹⁾
- 3 Корпус, по выбору поворотный влево или вправо
- 4 Вход газа
- 5 Волокнистый керамический мат
- 6 Изоляция¹⁾

Внимание:

Обмуровка должна быть выполнена в прямой форме! Она не должна иметь конической формы.

Плита установки горелки на котле должна иметь толщину минимум 18-20 мм.

Огнеупорный материал для обмуровки должен иметь содержание Al_2O_3 минимум 60% и иметь стойкость к перемене температуры минимум 15.

Волокнистый керамический мат 5 следует уложить вокруг удлиненной (тонкой) части насадки.¹⁾

Позиции 1.1, 2 и 6 к горелке не относятся.

Размеры в мм

Тип	A	K	S*
Teminox			

* Максимальная глубина обмуровывания котла: $S \pm 250$ или 370 мм в зависимости от базовой длины пламенной трубы горелки (I или II)

В случае необходимости, проконсультируйтесь с фирмой Заак-Бремен.

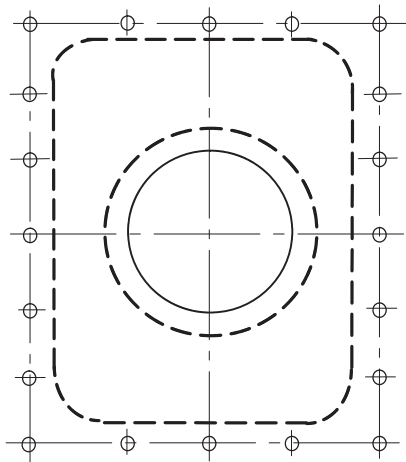
Техническая документация

SAACKE

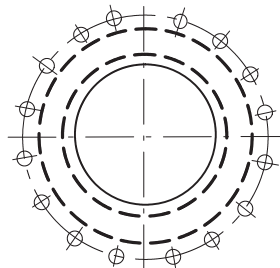
1-2400-1312a/06



Моноблок



Дублок



— — — уплотнительный шнур

В комплект поставки входит монтажный набор, который состоит из установочных винтов, шайб, гаек, клеящего вещества и керамического уплотнительного шнура.

Для установки горелки мы рекомендуем накладывать уплотнительный шнур, как описано выше. Используйте клеящее вещество, чтобы зафиксировать уплотнительный шнур.

После сдачи горелки в эксплуатацию гайки следует подтянуть.

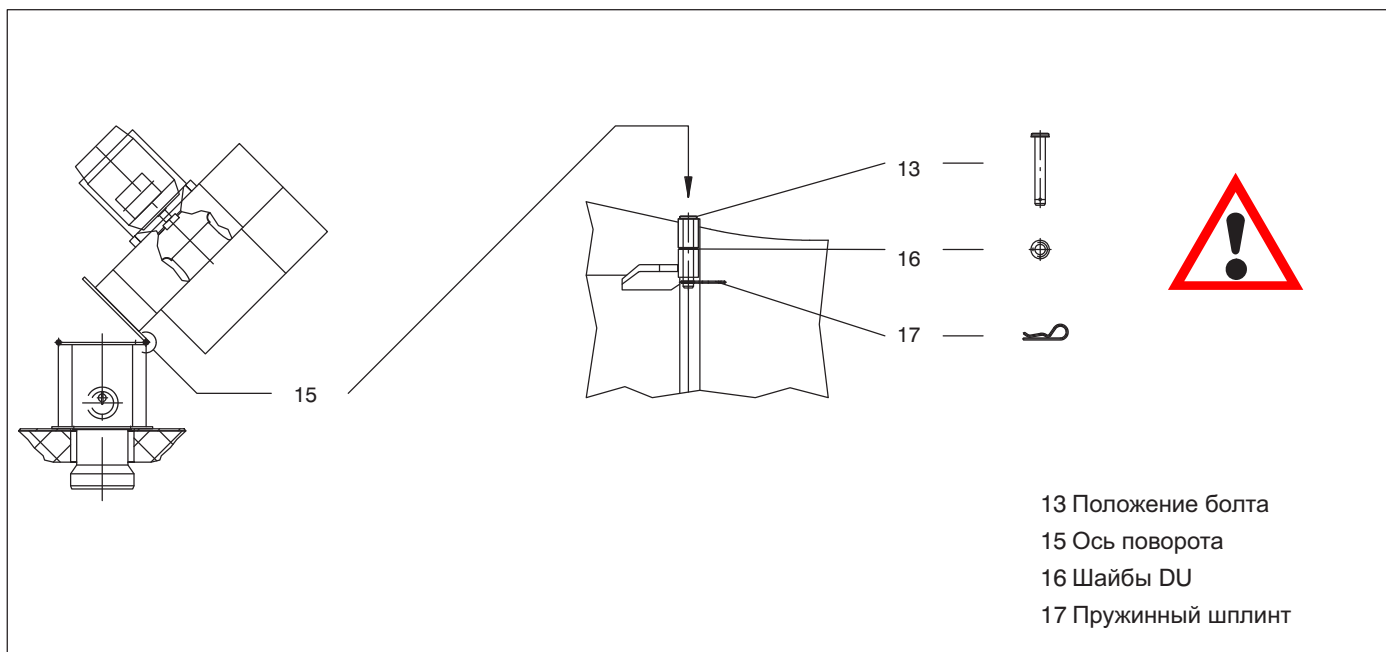
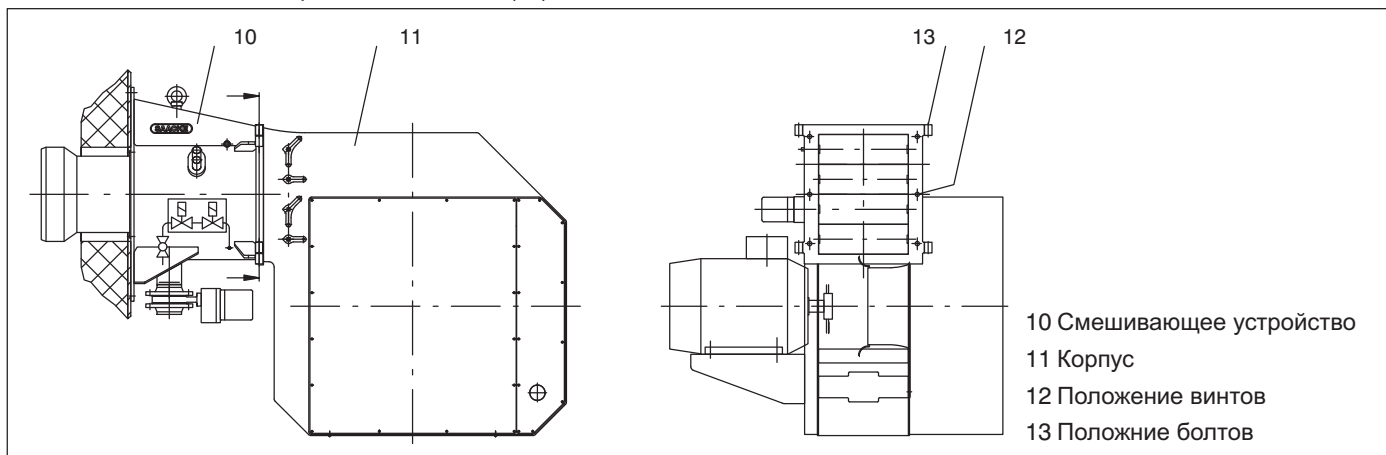
Моно - /двухблочные горелки TEMINOX® GS, LS, GLS

Монтаж и указания по обмуровке

При установке горелки следует сначала пристроить к котлу смешивающее устройство в соответствии с вышеуказанным описанием. Затем необходимо подвести корпус (11) к смешивающему устройству (10) и оба узла соединить с помощью входящих в объем поставки винтов (12) и болтов (13).

При этом следует обращать внимание на то, чтобы поставляемые вместе с горелкой шайбы DU (16)

устанавливались между элементами верхнего шарнира, который при поворачивании горелки фиксируется болтом. Болты поворотной оси (15) (= болты, которые при повороте горелки остаются смонтированными) следует предохранить поставленными вместе с горелкой пружинными шплинтами (17) (пружинный шплинт вставить в отверстие болта).



Техническая документация

SAACKE

1-2400-1312a/06

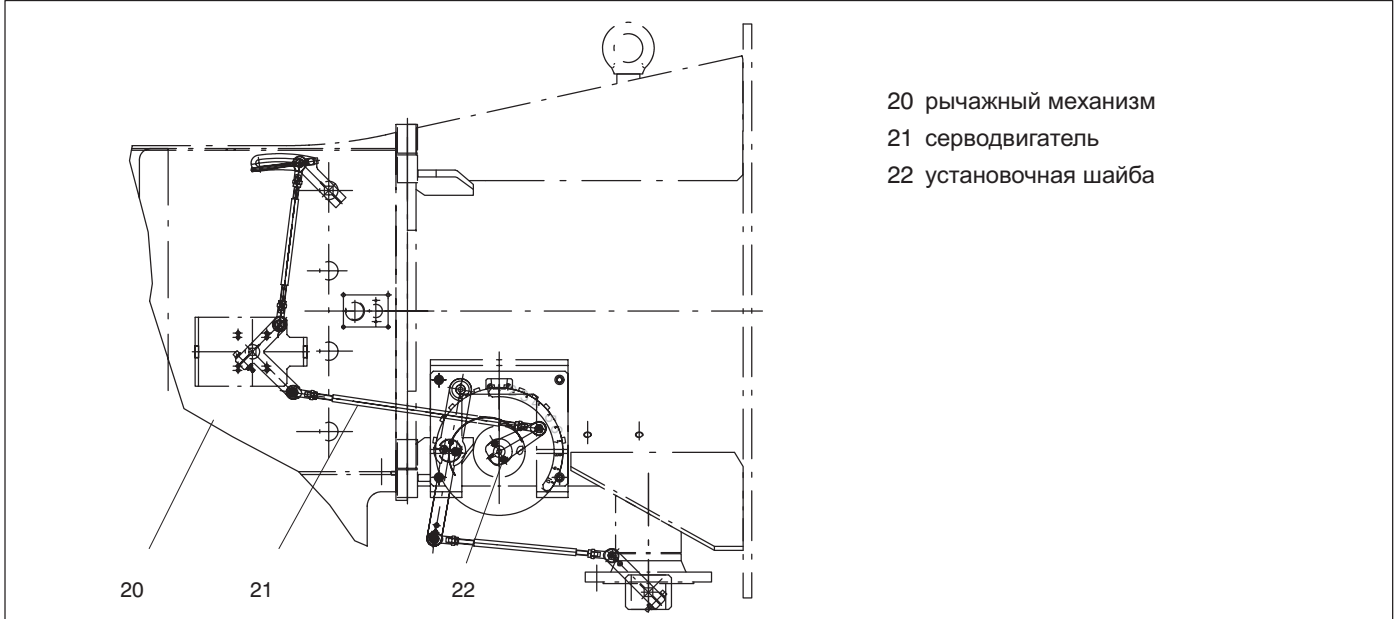
2004 -08-13 стр. 14

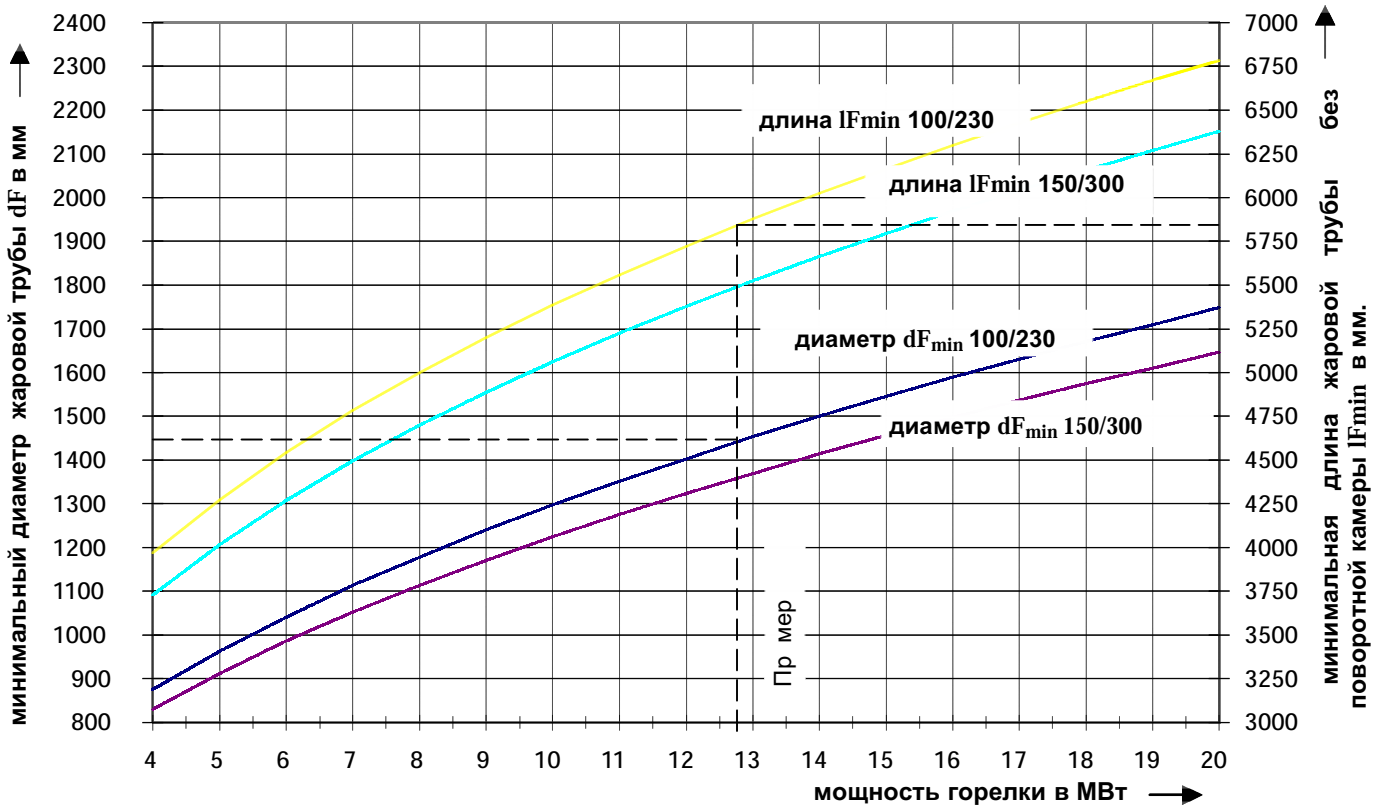


**Горелка с механическим регулятором соотношения
топливо - воздух**

Здесь следует подвесить соединительный рычажной
механизм (20) между серводвигателем (21) и установочной

шайбой (22), а затем затянуть винтовое соединение (рис.
механическое соединение). На рисунке показан пример
газовой горелки. Аналогичный метод применяется для
горелки на жидком топливе.





Волнистая труба:

мин. диаметр жаровой трубы $\varnothing = dF_{\min}$ -согл. диаграмме

Гладкая труба:

мин. диаметр жаровой трубы соответственно $\varnothing = dF_{\min} + 80$ мм

Выбросы NO_x (в пересчете на 3% O_2 в сух. прод. сжигания):

Верхние кривые

Природный газ $NO_x \leq 100$ мг/нм³

Дизельное топливо $NO_x \leq 230$ мг/нм³

Нижние кривые

Природный газ $NO_x \leq 150$ мг/нм³

Дизельное топливо $NO_x \leq 300$ мг/нм³

Необходимые граничные условия:

Топливо: природный газ от L до H/ дизельное топливо

Допустимое содержание азота в диз.топл. < 140 мг/кг

Оксид углерода: $CO \leq 80$ мг/нм³

Пример:

Котел – 18 т/час

Тепловая мощность горелки – 12,8 МВт

Длина жаровой трубы – 6000 мм

Диаметр жаровой трубы (волнист.) – 1500 мм

Жаровая труба имеет достаточные размеры для выбросов оксидов азота NO_x - 100 мг/нм³ (на газе) / 230 мг/нм³ (на дизельном топливе).

При других размерах жаровой трубы и других граничных условиях просьба обращаться за консультацией.

Техническая документация

SAACKE

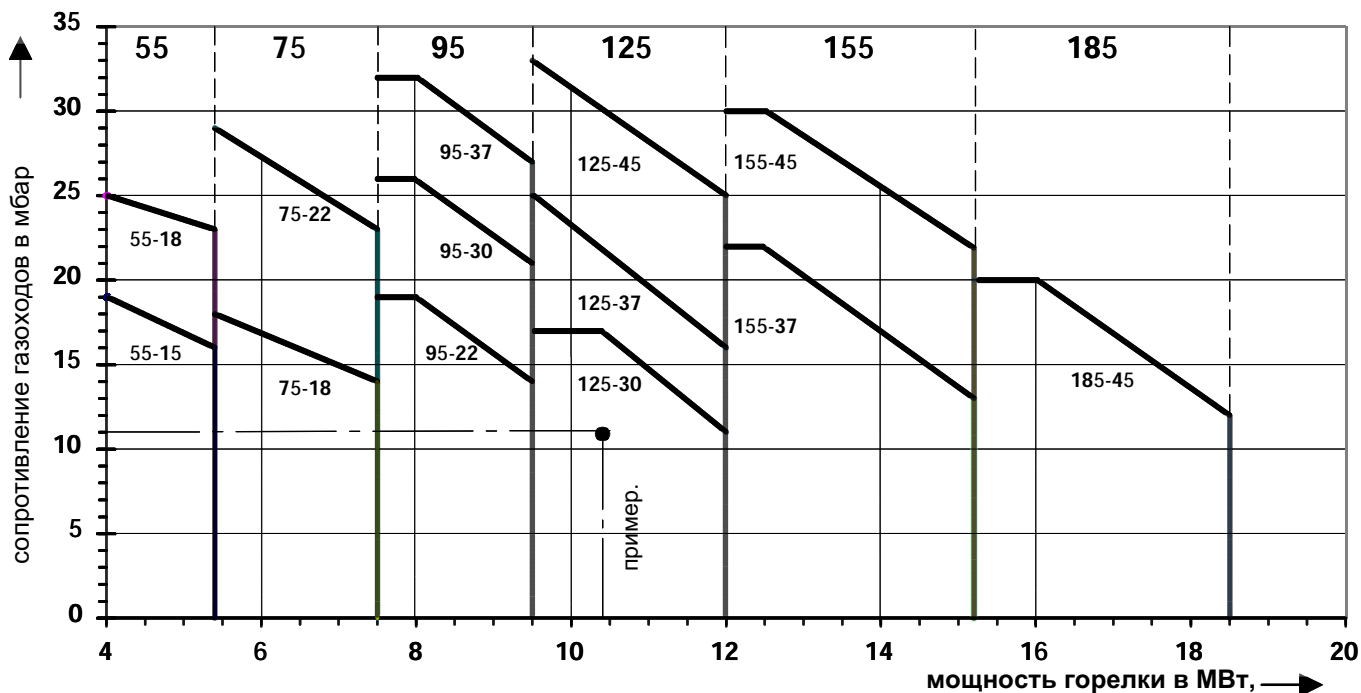
1-2400-1312a/06

Моноблочная горелка TEMINOX GS, LS, GLS 55...185



Выбор горелки

для работы на природном газе и дизельном топливе



Максимально возможная мощность при работе на дизельном топливе ограничена 12 Мвт.

Диаграмма действительна при условии:

Частота тока 50 Гц
Температура воздуха .макс. 25 °С
Высота над уровнем моря макс. 250 м
Плотность воздуха .мин 1,15 кг/м³

Определение размеров горелки:

Кривая мощности показывает максимальную допустимую мощность горелки в зависимости от сопротивления газоходов.
Рабочая точка (мощность горелки и сопротивление газоходов) должна находиться в пределах кривой мощности.

Пример:

Котел 15 т/ч
Мощность горелки 10,4 МВт
Сопротивление газоходов 11 мбар

Выбирается TEMINOX® GLS 125-30

газ + дизельное топливо — мощность двигателя в кВт
размер горелки

Диапазон рабочего регулирования / минимальная тепловая мощность горелки

Размер горелки	55	75	95	125	155	185	
Макс.диап. регулир-я	1:7	1:7,5	1:7,5	1:8	1:8	1:8	Работа на газе
Мин. мощность	0,6 MW	0,8 MW	1,0 MW	1,2 MW	1,5 MW	2,0 MW	
Макс.диап. регулир-я	1:3	1:3	1:3	1:3	1:3	1:3	Работа на дизельном топливе
Мин. мощность	1,4 MW	1,9 MW	2,5 MW	3,2 MW	3,2 MW	3,2 MW	

Техническая документация

SAACKE

1-2400-1312a/06

2004 -08-13 стр. 17