



Carrier
International
Sdn. Bhd.
Malaysia

Инструкция по монтажу, наладке и обслуживанию компрессорно–конденсаторных блоков с воздушным охлаждением

38LZA

(50 Гц)

Содержание

Правила безопасности	1	Фильтр–осушитель	6
Технические характеристики	2	Электрическое подключение	6
Установка	2	Монтажные электрические схемы	7–8
Размеры агрегатов	3	Пуско–наладочные работы	9
Фреоновый трубопровод	4–5	Обслуживание	9
Подключение трубопровода	6	Устранение неполадок	10



Рис. 1 Компрессорно–конденсаторные блоки 38LZA080, 100 и 125

Правила безопасности

Оборудование для кондиционирования воздуха содержит компоненты, находящиеся под высоким давлением, а также электрические компоненты. Поэтому монтаж и обслуживание кондиционеров могут быть опасны. Устанавливать, подключать, ремонтировать и обслуживать такое оборудование должны только квалифицированные и опытные специалисты.

При ремонте кондиционеров используйте только оригинальные запасные части (тех же производителей и моделей, что и заменяемые). Обратите особое внимание на правильную установку запасных частей – их следует устанавливать точно так же, как были установлены заменяемые компоненты.

В процессе работы кондиционера некоторые элементы холодильного контура могут нагреваться до температуры 70°C. Поэтому доступ к внутренним, защищенным панелями, частям кондиционера должны иметь только квалифицированные специалисты.

Нельзя размещать кондиционер в местах со взрывоопасной атмосферой. Данный агрегат предназначен для использования в жилых и офисных помещениях, а также предприятиях легкой промышленности. О применении агрегатов в других целях проконсультируйтесь в Carrier.

Проверка при получении

Убедитесь, что получены все заказанные компоненты, и они соответствуют накладной. Переместив оборудование на место установки, снимите пластиковую упаковку и пенопластовые защитные панели. Если Вы обнаружили какие–либо повреждения оборудования, не приступайте к его монтажу, а немедленно оповестите о неисправности компанию–продавца и фирму–производителя (Carrier).

Защита от загрязнения

Если место хранения и установки кондиционера сильно загрязнены, он может получить повреждения. Не допускайте попадания пыли и других загрязнений на теплообменники, оребрение, двигатель и другие внутренние компоненты агрегата, иначе его производительность снизится, и возможны неисправности.

Предупреждение

Перед монтажом или обслуживанием кондиционера обязательно выключите электропитание главным выключателем, расположенным на агрегате (у некоторых моделей есть несколько таких выключателей). Выключите также дополнительный электронагреватель, если он есть. Электрошок может повредить здоровью людей и привести к травмам и даже смерти

Технические характеристики – Таблица 1

Модель 38LZA	080	100	125
Масса блока, кг	175	189	195
Электропитание, В – фаз – Гц	400 – 3 – 50		
Тип хладагента	R22	R22	R22
Масса хладагента, заправленного на заводе, кг	1,0	1,0	1,0
<i>Компрессор:</i>			
Тип	герметичный спиральный (Scroll-компрессор)		
Число компрессоров	1	1	1
Количество смазочного масла, л	3,25	3,25	3,3
Пусковой ток, А	130	130	154
Устройство защиты	предохранитель (KLIXON)		
Мощность нагревателя картера, Вт	65	65	65
<i>Вентилятор конденсатора:</i>			
Тип	осевой вентилятор		
Число вентиляторов	1	1	1
Диаметр, мм	610	660	660
<i>Двигатель вентилятора:</i>			
Скорость вращения, об./мин	900		
Привод	прямая (непосредственная) передача		
Тип	однофазный с низким пусковым током	асинхронный электродвигатель	
Электропитание двигателя, В – фаз – Гц	230–1–50	400–3–50	400–3–50
Ток при полной нагрузке, А	1,8	1,67	1,67
<i>Теплообменник:</i>			
Рядов – ребер на 1 метр	2 – 591	2 – 591	2 – 591
Площадь поверхности, м ²	1,57	1,94	1,94
<i>Тип подключения трубопроводов</i>			
Тип подключения трубопроводов	пайка		
Диаметр линии всасывания, дюймов (мм)	1 1/8" (28,58)	1 1/8" (28,58)	1 1/8" (28,58)
Диаметр жидкостной линии, дюймов (мм)	1/2" (12,7)	1/2" (12,7)	1/2" (12,7)
Уровень звукового давления в 1 м над землей, дБ(А)	75	79	79
Минимальное абсолютное напряжение, В	380	380	380
Максимальное абсолютное напряжение, В	415	415	415
<i>Настройки стабилизатора давления:</i>			
Высокое давление, при котором агрегат выключается, кПа	2724 ± 68	2724 ± 68	2724 ± 68
Высокое давление, при котором агрегат включается, кПа	2034 ± 138	2034 ± 138	2034 ± 138
Низкое давление, при котором агрегат выключается, кПа	48 ± 20	48 ± 20	48 ± 20
Низкое давление, при котором агрегат включается, кПа	152 ± 34,5	152 ± 34,5	152 ± 34,5

Монтаж – выбор места для установки

1. Убедитесь, что напряжение, фазность и частота тока в линии электроснабжения соответствуют указанным на пластине с данными агрегата.
2. Выберите для установки место, где нет пыли и посторонних предметов, которые могут засорить теплообменник. Воздух, выходящий из конденсатора, не должен вновь засасываться в него. Не размещайте агрегат рядом с источниками тепла, пара или горючих газов.
3. Устанавливая блок на землю, выберите такое место, где агрегат не затопит водой и на него не будут попадать дождь и снег.
4. Вокруг агрегата должно быть достаточно свободного пространства для циркуляции воздуха, а также для удобства его подключения и обслуживания.
5. При монтаже выполняйте законы и нормативы, относящиеся к установке оборудования для кондиционирования воздуха.
6. Не допускается подключение воздухопроводов для забора и выброса воздуха из компрессорно-конденсаторного блока.

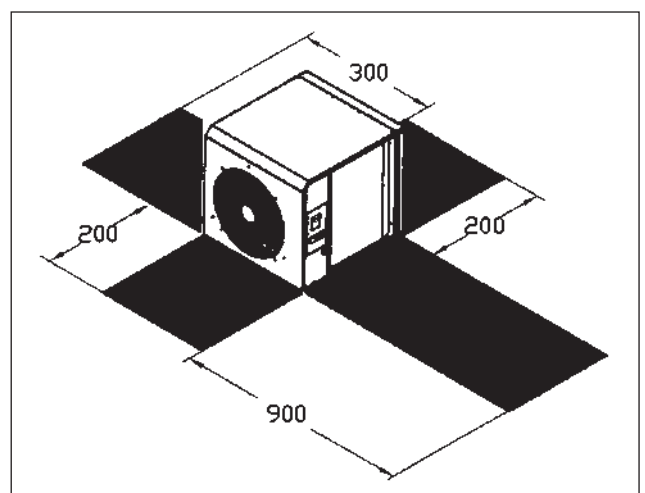


Рис. 2 Свободное пространство вокруг компрессорно-конденсаторного блока

Размеры и расположение компонентов компрессорно–конденсаторных блоков

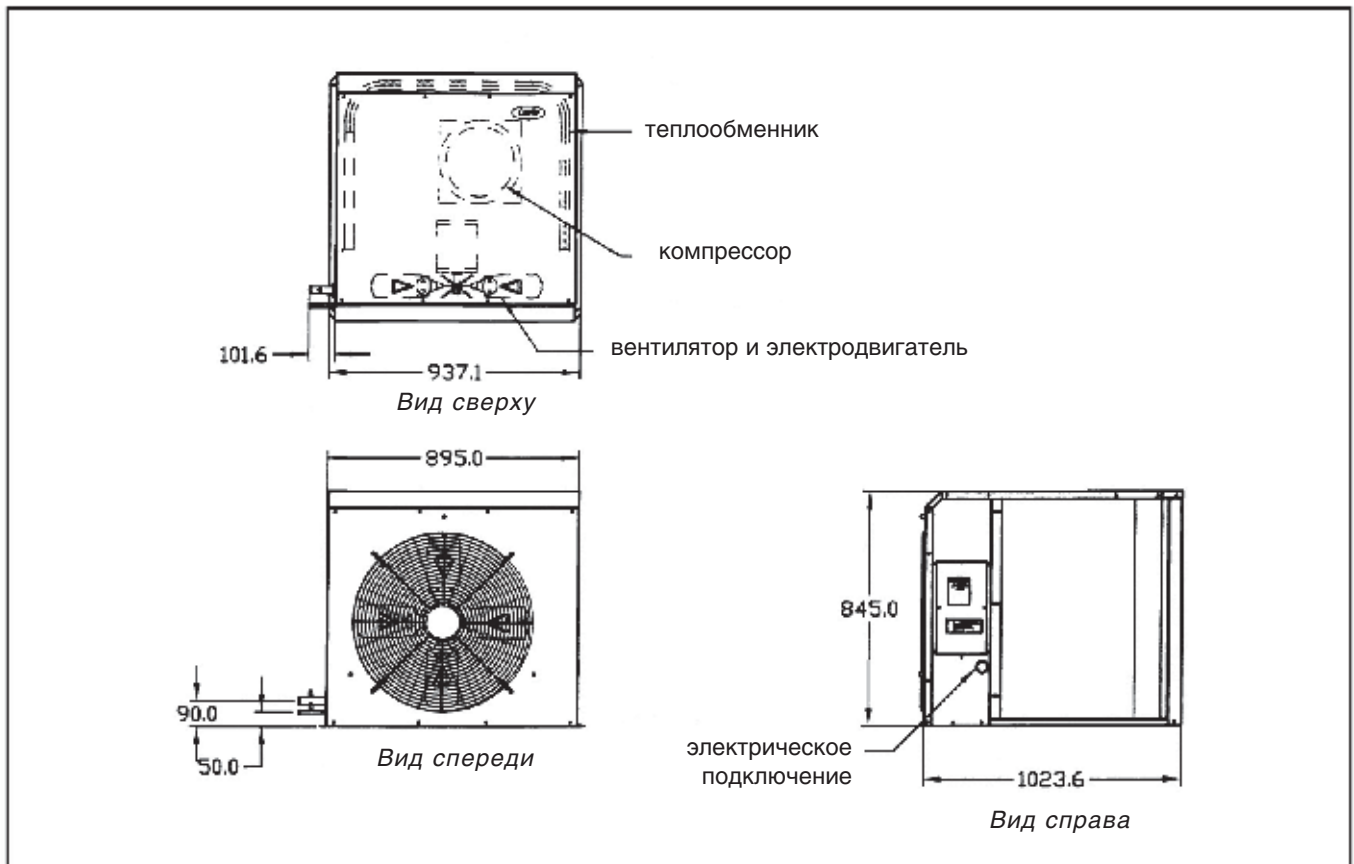


Рис. 3–1 Размеры и расположение компонентов компрессорно–конденсаторного блока 38LZA080

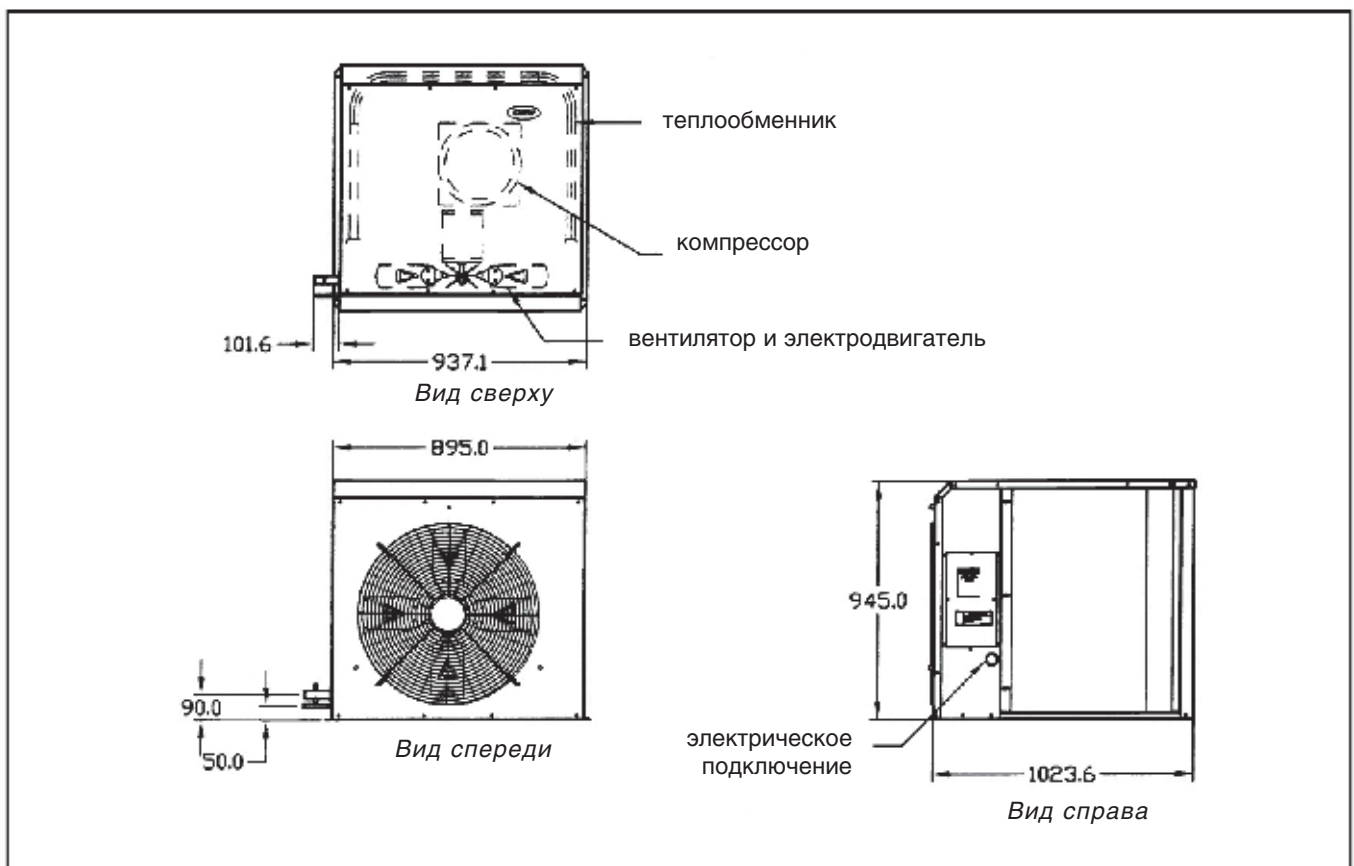


Рис. 3–2 Размеры и расположение компонентов компрессорно–конденсаторных блоков 38LZA100 и 125

Крепление компрессорно-конденсаторного блока

1. Установка на землю: блок нужно разместить на ровном горизонтальном бетонном основании. Если условия размещения или местные строительные правила требуют закрепления блока, прикрепите его к основанию анкерными болтами, продев их сквозь отверстия в опоре.
2. Установка на стену: Приобретите крепежный кронштейн, достаточно прочный, чтобы выдержать вес блока (рис. 5). При монтаже соблюдайте минимальные расстояния от блока до других предметов и стен (рис. 2).

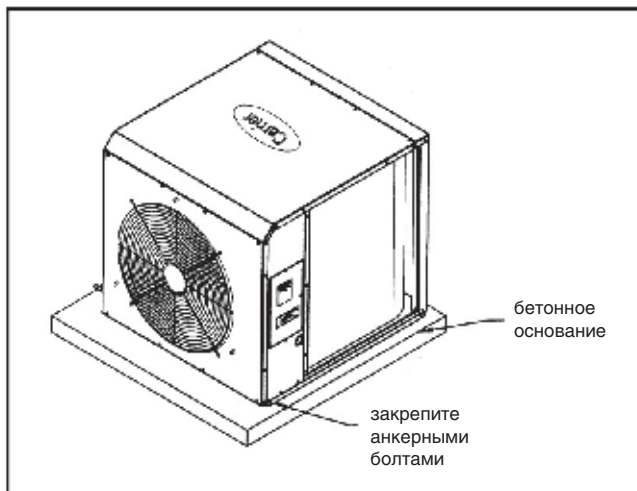


Рис. 4 Монтаж на земле

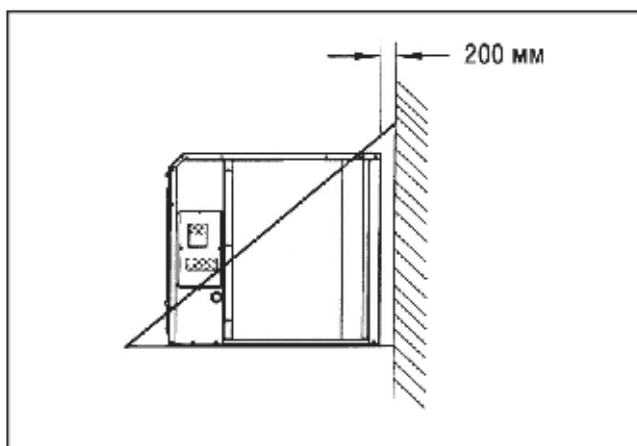


Рис. 5 Настенный монтаж

3. Установка на крышу: блок нужно разместить на ровной горизонтальной крыше или на каркасе. Если рядом устанавливаются несколько компрессорно-конденсаторных блоков, направление выхода воздуха из них должно быть таким, как показано на рис. 6. Минимально допустимые расстояния между блоками показаны на рис. 7.

Перемещение блоков

1. При транспортировке и подъеме компрессорно-конденсаторных блоков используйте распорки, предотвращающие повреждение панелей агрегата и теплообменника. Избегайте резких перемещений, ударов и падения блока.
2. Во избежания повреждений не снимайте упаковку с блока, пока не переместите его к месту монтажа.
3. Не наклоняйте блок на угол больше 15°.

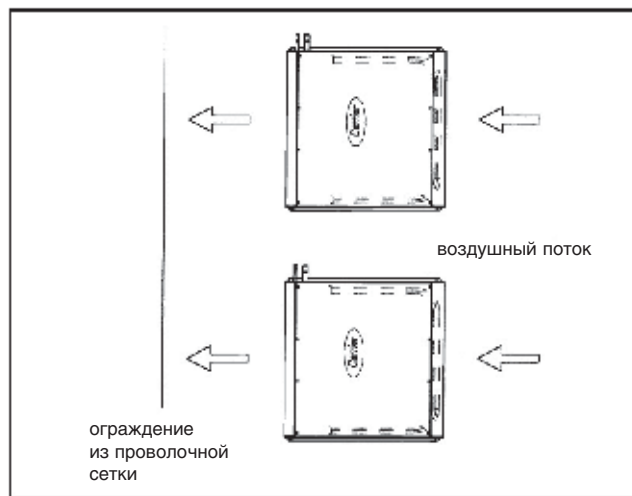


Рис. 6 Монтаж на крыше

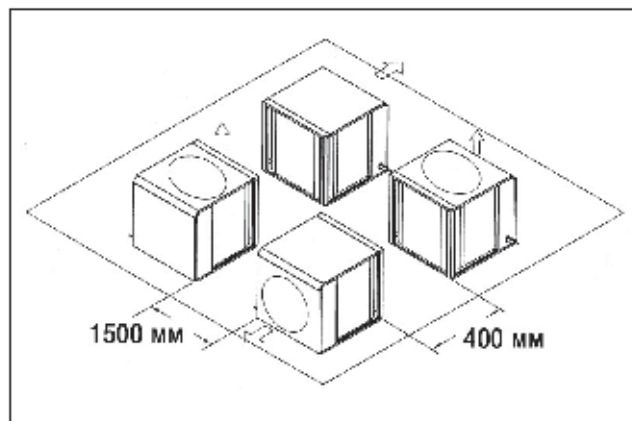


Рис. 7 Минимальное расстояние между блоками

Фреоновый трубопровод

1. Длина трубопровода серьезно влияет на срок службы и производительность компрессора. Чем длиннее трубопровод и чем больше в нем изгибов, тем ниже холодопроизводительность системы. Поэтому старайтесь по возможности уменьшить длину труб и число изгибов, а также не изменяйте диаметр газовой и жидкостной линий холодильного контура.
2. Если длина трубопровода превышает максимально допустимую, то Carrier прекращает действие своих гарантийных обязательств. Предельно допустимые параметры трубопровода указаны в таблицах 2 и 3 и на рисунке 8.
3. Чтобы вибрация труб не передавалась зданию, нужно закрепить и изолировать трубы. Если трубопровод проходит сквозь отверстие в стене, изолируйте пространство между трубой и стеной, чтобы снизить вибрацию.
4. Не размещайте часть трубопровода под землей, иначе во время длительного перерыва в работе кондиционера хладагент перетечет в подземную часть трубопровода. Это может привести к повреждению компрессора при последующем запуске.
5. Если трубы холодильного контура или внутренний теплообменник (испаритель) были открыты и заполнялись воздухом дольше 5 минут, то их следует вакуумировать (до 1000 микрон), чтобы удалить загрязнения и влагу из системы.

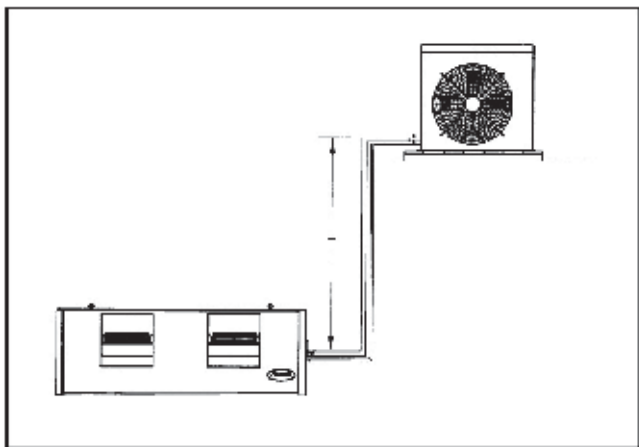


Рис. 8-1 Максимальный перепад высоты трубопровода (внешний блок выше внутреннего)

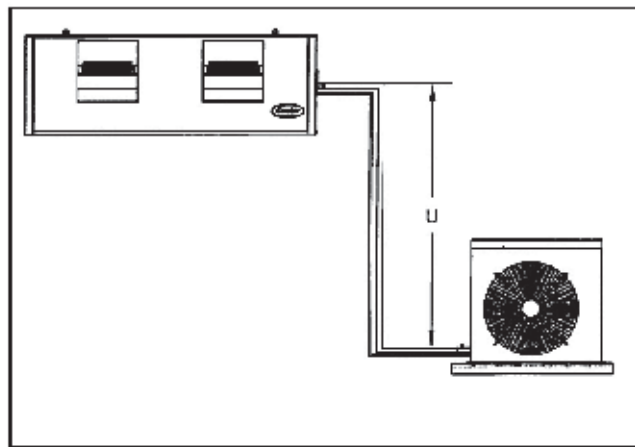


Рис. 8-2 Максимальный перепад высоты трубопровода (внешний блок ниже внутреннего)

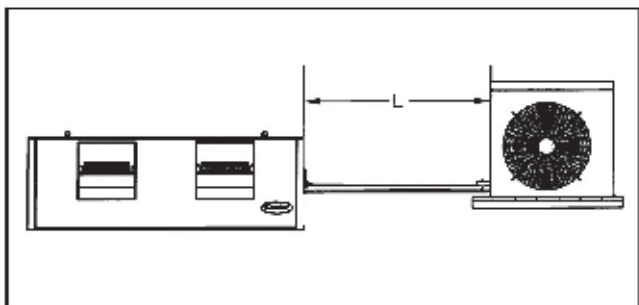


Рис. 8-3 Максимальная длина горизонтального трубопровода

Таблица 2. Максимальные расстояния между внутренним и внешним блоками по вертикали и горизонтали

Модель	Макс. расстояние (м)		
	T	U	L
38LZA, 40LZA			
080	30	15	40
100	30	15	40
125	30	15	40

Внимание!

Если длина трубопровода превышает максимально допустимую (см. схемы и таблицу 2), то Carrier прекращает действие своих гарантийных обязательств

Таблица 3. Заправка компрессорно-конденсаторного блока фреоном в зависимости от значения переохлаждения

Давление на клапане жидкостной линии (кПа)	Требуемое переохлаждение (°C)					
	0	2	4	6	8	10
924	24	22	20	18	16	14
972	26	24	22	20	18	16
1020	28	26	24	22	20	18
1076	30	28	26	24	22	20
1124	31	29	27	25	23	21
1179	33	31	29	27	25	23
1234	34	32	30	28	26	24
1289	36	34	32	30	28	26
1351	38	36	34	32	30	28
1413	40	38	36	34	32	30
1475	41	39	37	35	33	31
1538	43	41	39	37	35	33
1606	45	43	41	39	37	35
1675	46	44	42	40	38	36
1744	48	46	44	42	40	38
1820	50	48	46	44	42	40
1889	51	49	47	45	43	41
1965	53	51	49	47	45	43
2048	55	53	51	49	47	45
2130	56	54	52	50	48	46

Подключение трубопровода

Внимание!

Если Вы измените конструкцию холодильной системы внутри компрессорно-конденсаторного блока, то Carrier прекращает действие своих гарантийных обязательств

1. Агрегат предварительно заправлен фреоном R22 на заводе-изготовителе. Не открывайте клапан Шредера.
2. Пайкой трубопровода должны заниматься только опытные квалифицированные специалисты.
3. Соедините трубами внутренний и внешний блоки кондиционера. Перед пайкой оберните патрубки блока мокрой тканью, чтобы панели и внутренняя изоляция агрегата не перегрелись. Заполните трубы азотом или другим инертным газом перед пайкой, чтобы на них не образовался оксид меди.
4. После окончания пайки холодильного контура нужно проверить его герметичность методом измерения давления, используя фреон R22 под давлением около 170 кПа, дополненный азотом до общего давления не более 1690 кПа.
5. Искать места утечки хладагента рекомендуется электронным течеискателем, но можно использовать и мыльный раствор (образование пузырьков указывает на место утечки).

Фильтр-осушитель

Фильтр-осушитель надо приобрести отдельно и установить в кондиционер во время монтажа. Если холодильный контур вакуумируется в процессе обслуживания, рекомендуется заменить фильтр-осушитель.

Внимание!

Если фильтр-осушитель не установлен перед запуском кондиционера, то Carrier прекращает действие своих гарантийных обязательств

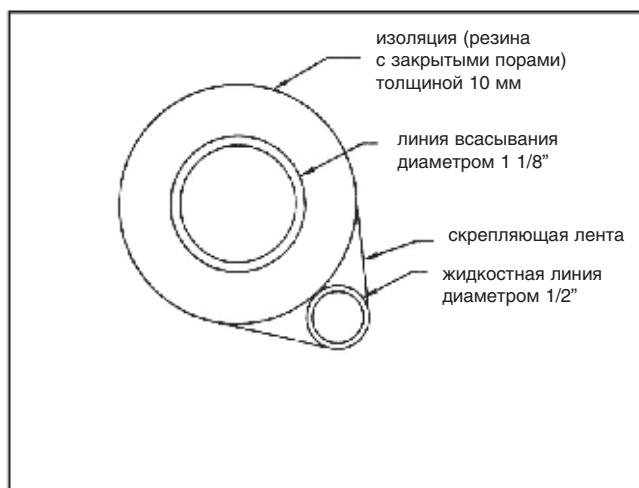


Рис. 9 Теплоизоляция труб

Теплоизоляция труб

Линию всасывания нужно теплоизолировать подходящим материалом (резиной с закрытыми порами). Слой теплоизоляции должен составлять не менее 10 мм (рис.9).

Удаление примесей – вакуумирование

Перед заправкой холодильного контура фреоном нужно полностью удалить неконденсирующиеся примеси и влагу из системы. Для этого выполняется глубокое вакуумирование системы.

Вам понадобится вакуумный насос, создающий вакуум до 1000 микрон и оснащенный вакуумным манометром. Глубокое вакуумирование гарантирует, что в системе не осталось ни влаги, ни воздуха.

Вакуумирование холодильного контура производится одновременно через линии высокого и низкого давления.

Внимание!

Не включайте электропитание кондиционера и не используйте мегаомметр, пока система вакуумирована и не заполнена хладагентом.

Электрическое подключение

Компрессорно-конденсаторный блок поставляется с клеммной коробкой, рассчитанной на напряжение питания, указанной в таблице технических характеристик и на самом агрегате. Рядом с агрегатом в удобном, но недоступном для детей месте, нужно установить общий выключатель питания.

На время обслуживания и ремонта кондиционера нужно заблокировать выключатель питания в разомкнутом положении, чтобы кто-нибудь случайно не включил питание агрегата.

Резиновая втулка на боковой панели блока служит для пропускания проводов к клеммной коробке. Чтобы подключить провода, откройте крышку клеммной коробки (рис. 10). Блок обязательно должен быть заземлен.

Внимание!

Подключение кондиционера к линии электроснабжения с неподходящими параметрами опасно и влечет за собой прекращение гарантийных обязательств Carrier. Не подключайте кондиционер, если напряжение в электросети колеблется, выходя за допустимые пределы (см. таблицу 1)

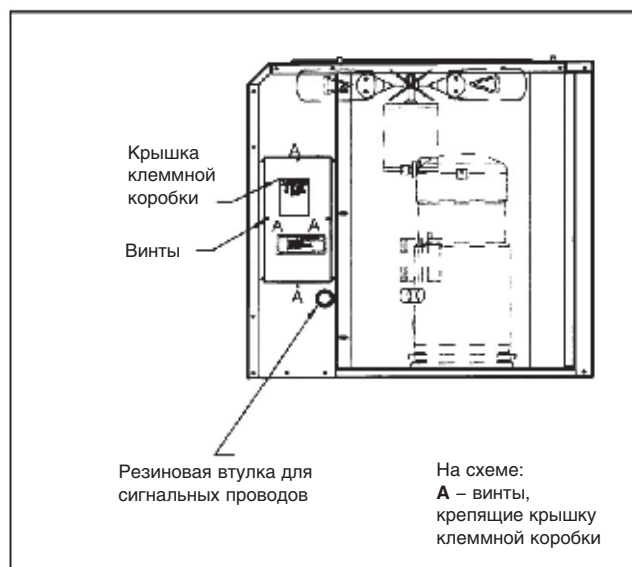
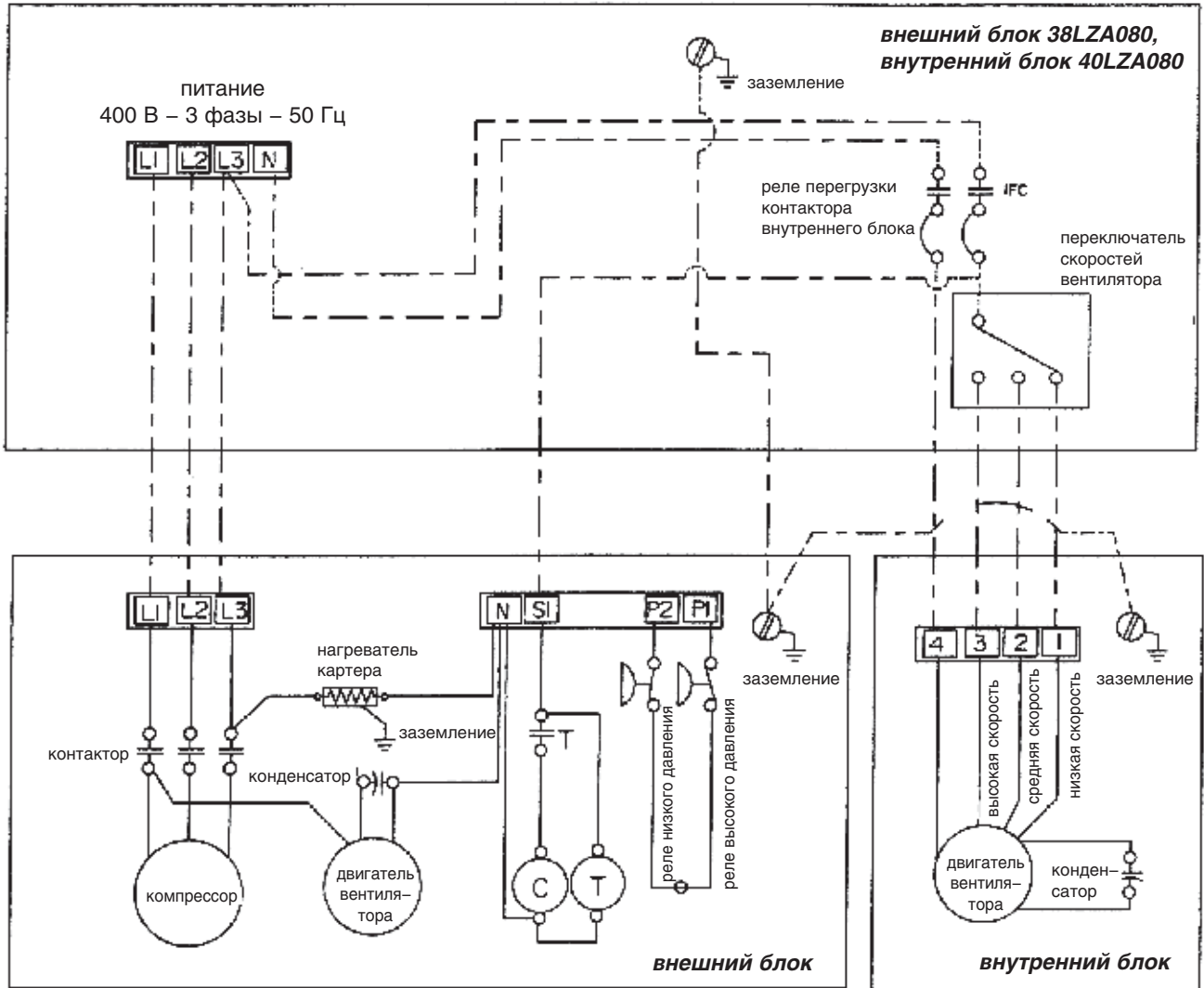


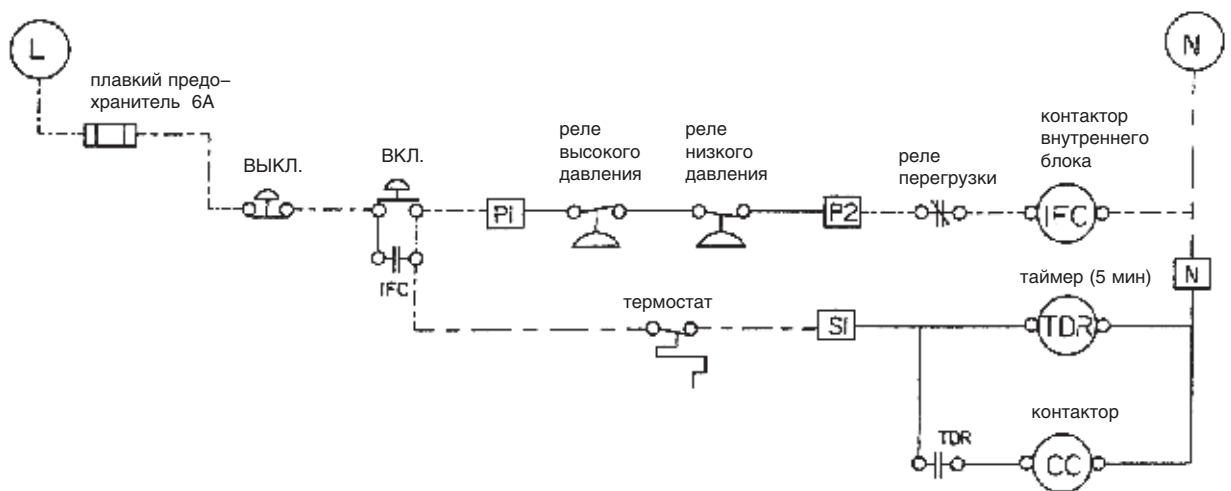
Рис. 10 Электрическое подключение компрессорно-конденсаторного блока

Электрическая монтажная схема комбинации 38LZA080 с 40LZA080

Стартер двигателя с реле высокого и низкого давления (перезапуск в ручном режиме)



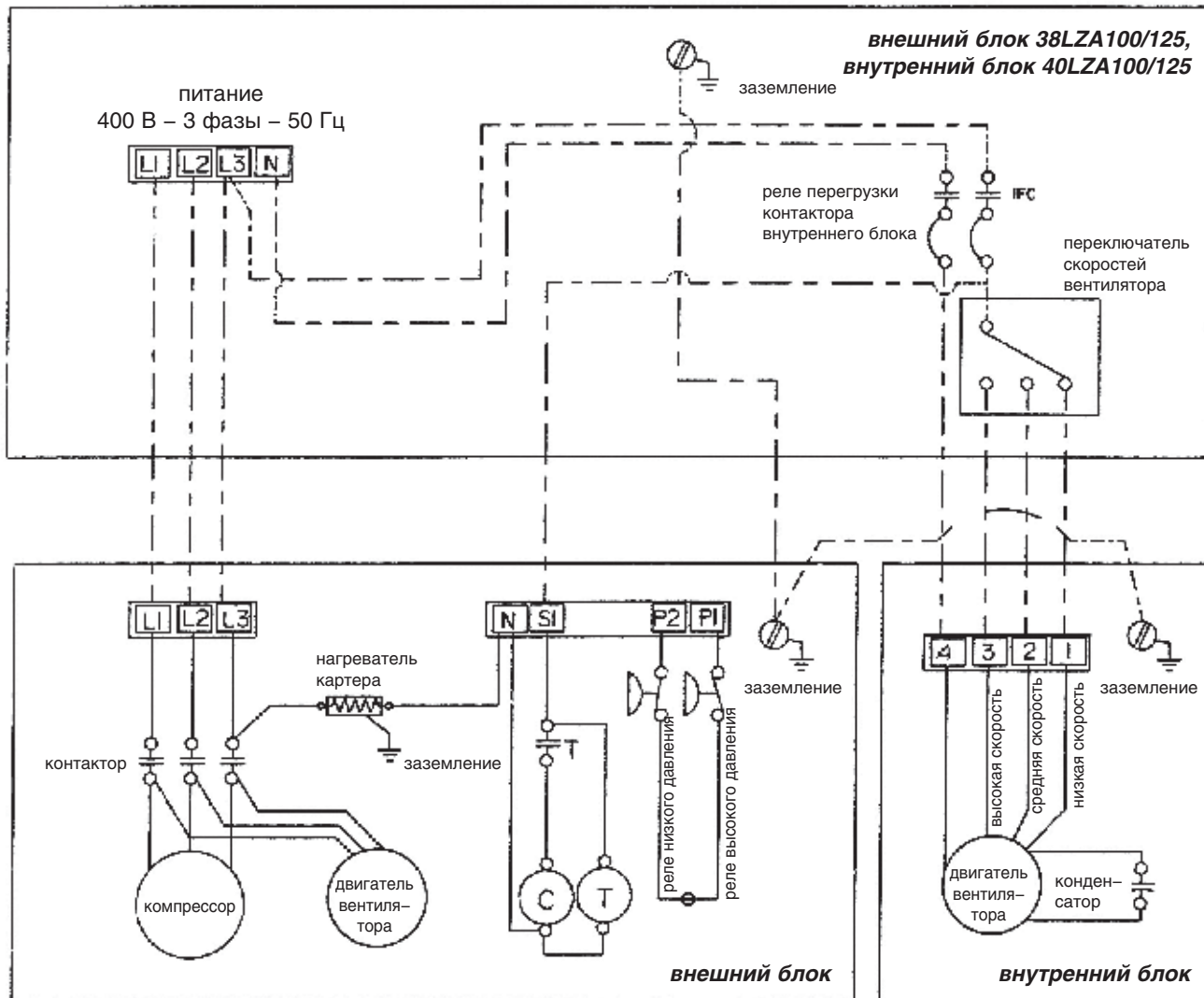
Обозначения:
 ————— соединения, выполняемые во время монтажа
 - - - - - соединения, выполненные на заводе-изготовителе



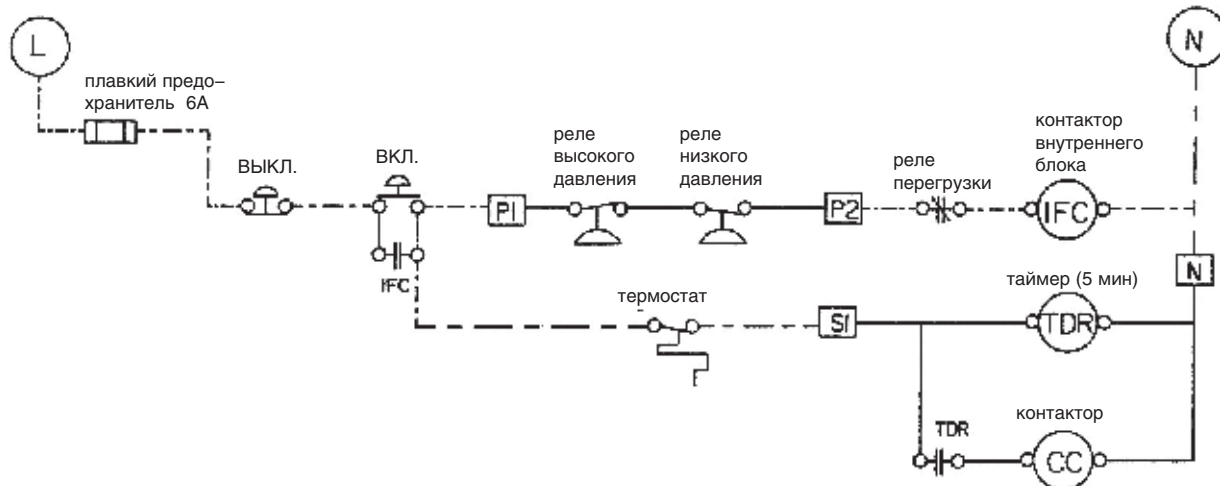
- Замечания:**
- реле высокого и низкого давления блокируют вентилятор внутреннего блока.
 - при срабатывании реле высокого или низкого давления выясните причину неполадки, устраните ее, а затем вручную включите агрегат.
 - компрессор и вентилятор внешнего блока включаются через 5 минут после запуска вентилятора внутреннего блока

Электрическая монтажная схема комбинации 38LZA100/125 с 40LZA100/125

Стартер двигателя с реле высокого и низкого давления (перезапуск в ручном режиме)



Обозначения:
 ————— соединения, выполняемые во время монтажа
 - - - - - соединения, выполненные на заводе-изготовителе



Замечания:

- реле высокого и низкого давления блокируют вентилятор внутреннего блока.
- при срабатывании реле высокого или низкого давления выясните причину неполадки, устраните ее, а затем вручную включите агрегат.
- компрессор и вентилятор внешнего блока включаются через 5 минут после запуска вентилятора внутреннего блока

Пуско-наладочные работы

Предварительная проверка

1. Проверьте плотность контакта во всех внутренних электрических соединениях и убедитесь, что нагреватель картера установлен правильно.
2. Линия электроснабжения имеет напряжение, частоту тока и фазность, соответствующие параметрам, требуемым для агрегата (см. таблицу характеристик).
3. Все крышки и панели агрегата должны быть установлены на места и закрыты.
4. Компрессорно-конденсаторные блоки данной серии используются в комбинации с внутренними блоками серии 40LZA, оснащенными терморасширительными вентилями. Поэтому для определения количества хладагента при заправке можно использовать метод расчета переохлаждения.

Метод расчета переохлаждения

Внимание!

При заправке системы фреоном носите защитные очки и перчатки. Не добавляйте избыточное количество хладагента – это приведет к неисправности компрессора и других компонентов агрегата.

1. Все компрессорно-конденсаторные блоки 38LZA 080, 100 и 125 предварительно заправлены на заводе-изготовителе 1 кг хладагента R22.
2. Коллектор для заправки и баллон с фреоном нужно правильно подключить к патрубкам клапана Шредера.
3. Перед проверкой количества фреона агрегат должен поработать несколько минут.
4. Измерьте давление хладагента в коллекторе.
5. Измерьте температуру жидкостной линии точным термометром, прикрепленным возле теплообменника.
6. Найдите количество фреона по таблице 3 и дозаправьте систему хладагентом.
7. Чтобы получить требуемое значение перегрева при заданном давлении в жидкостной линии: добавьте фреон, если жидкостная линия горячее, чем требуется, или удалите избыток фреона, если жидкостная линия холоднее, чем требуется.
8. Нагреватель картера должен работать как минимум 24 часа до запуска агрегата.

Обслуживание компрессорно-конденсаторного блока

Внимание!

Перед обслуживанием агрегата разомкните все выключатели, полностью обесточив его. В противном случае обслуживающий персонал может получить травмы или электрошок.

Очистка теплообменника:

Поверхность теплообменника можно очистить пылесосом или промыть водой. Тяга вентилятора приводит к тому, что на внешней стороне теплообменника скапливается пыль и другие загрязнения. Очищайте теплообменник 1 раз в год или чаще. Скопившаяся между ребрами теплообменника грязь ухудшает теплообмен и циркуляцию воздуха, в результате снижается производительность агрегата.

1. Выключите питание агрегата.
2. Очистите теплообменник струей воды или сжатого воздуха (рис. 11).
3. Смойте все загрязнения из дренажных отверстий в поддоне конденсатора.

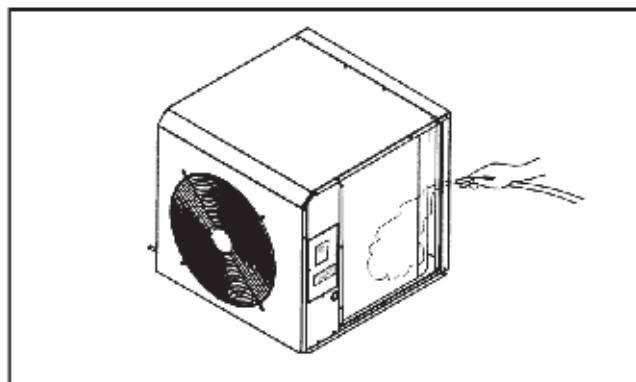


Рис. 11 Промывание теплообменника водой

Смазка двигателя и компрессора

Подшипники двигателя вентилятора смазаны на заводе-изготовителе и не нуждаются в смазке и обслуживании. Не разбирайте двигатель.

Компрессор заправлен смазочным маслом на заводе. Когда уровень масла понижается, замените его. Определить уровень масла в компрессоре помогает специальное смотровое стекло. Проверьте уровень масла не сразу после включения, а после часа работы агрегата.

Регулировка вентилятора

1. Выключите питание агрегата.
2. Снимите защитную решетку вентилятора.
3. Вывинтите установочный винт, крепящий вентилятор.
4. Измените глубину установки вентилятора (см. таблицу 4).
5. Верните на место установочный винт и решетку.

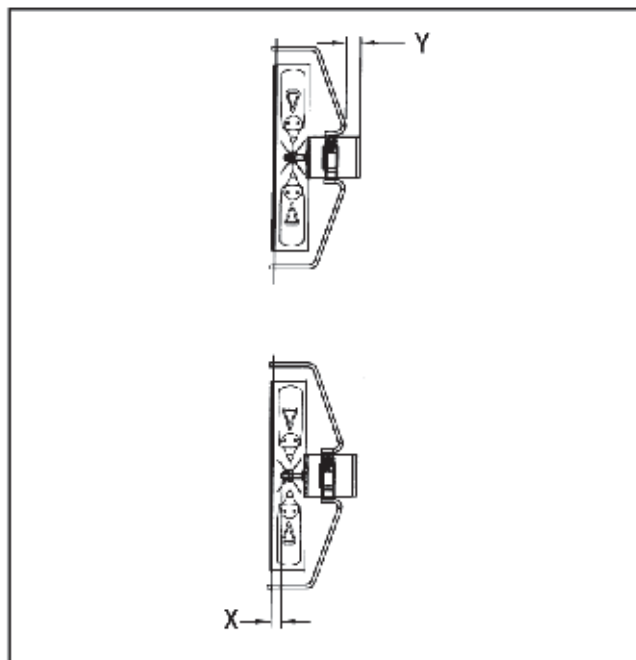
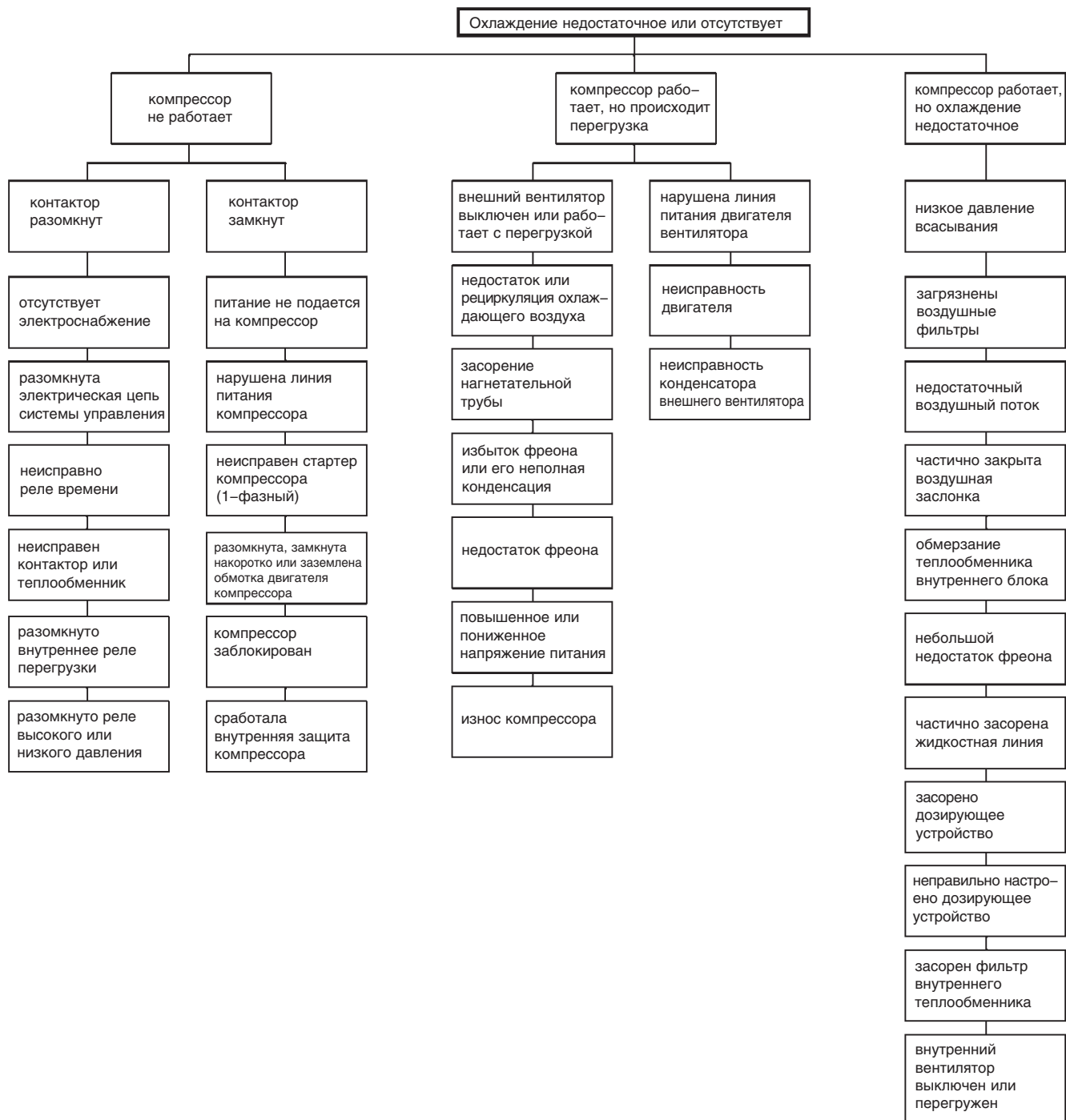


Рис. 12 Положение вентилятора

Таблица 4. Положение вентилятора

Модель	X (мм)	Y (мм)
38LZA080	10 ± 5	45 ± 5
38LZA100 и 125	10 ± 5	50 ± 5

Устранение неполадок компрессорно–конденсаторного блока при работе на охлаждение





Внимание

**Поместите табличку с предупреждениями
на панель главного выключателя**



Carrier International Sdn. Bhd. (3385-T)
Lot 4, Jalan P/6, 43650 Bandar Baru Bangi,
Selangor, Malaysia.
Tel: 03-8925 8001
Fax: 03-8925 3578