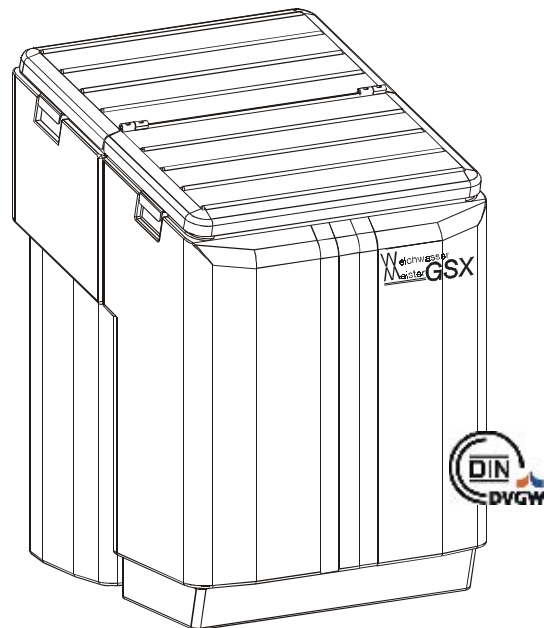




Инструкция на Установку умягчения Weichwassermeister 2 тип GSX



Stand Dezember 2002
Bestell-Nr. 044 187 040



Grünbeck Wasseraufbereitung GmbH
Industriestraße 1 89420 Höchstädt a.d. Donau
Postfach 11 40 89416 Höchstädt a.d. Donau
Telefon 09074 / 41 - 0 Telefax 09074 / 41 - 100
E-Mail: service@gruenbeck.de
Internet: www.gruenbeck.de



Содержание

+ Данная инструкция состоит из нескольких частей.
Информацию о содержании каждой части Вы найдете на первом листе каждой части.

Общие указания.....	A
Основная информация	B
Описание установки	C
Монтаж	D
Ввод в эксплуатацию.....	E
Управление	F
Неисправности.....	G
Обслуживание	H
Приложение: Журнал сервисного обслуживания	

В Основная информация (установки умягчения)

Содержания

1 Законы, предписания, нормы	B-1
2 Вода, известь, умягчение.....	B-1
3 Ионообмен	B-2

1 Законы, предписания, нормы

В целях сохранности здоровья при использовании питьевой воды необходимо соблюдать некоторые правила. В данной инструкции по эксплуатации учтены все действующие нормы и все указания, необходимые для безопасной работы Вашей установки по водоподготовке.

Правила предписывают следующее:

- вносить значительные изменения в оборудование для очистки воды имеют право только специальные предприятия, имеющие разрешение на данный вид деятельности.
- необходимо регулярно проводить проверки, контроль и обслуживание установленного оборудования.

2 Вода, известь, умягчение

Чистая питьевая вода, пригодная для потребления поступает к нам через водонапорные станции. Однако если вода “жесткая”, то при частом ее использовании в стиральных машинах, отоплении, водонагревателях, промышленных аппаратах и т.д. могут возникнуть проблемы.

Если вода, содержащая угольную кислоту^{*}, протекает через известняковые породы, то она становится жесткой. При этом известняк растворяется до тех пор, пока не возникает, так называемое известково-углекислотное равновесие.

При нарушении равновесия (например, при нагревании → CO₂ улетучивается) из воды выделяется, CaCO₃ (образование камня).

Ионы кальция и магния в природе проявляются вместе, например, минерал доломит.

Степени жесткости:

Степень жесткости 1: 0 - 7 °dH
(Общая жесткость 0 - 1,3 ммоль/л)

Степень жесткости 2: 7 - 14 °dH
(Общая жесткость 1,3-2,5 ммоль/л)

Степень жесткости 3: 14 - 21 °dH
(Общая жесткость 2,5-3,8 ммоль/л)

Степень жесткости 4: более 21 °dH
(Общая жесткость > 3,8 ммоль/л)

Общая жесткость воды представляет собой сумму концентраций ионов кальция и магния.

Со степени жесткости 3 рекомендуется умягчать воду для использования. Принятие дополнительных мер, зависит от изначального качества и цели применения воды.

* CO₂ из воздуха растворяется в воде. При этом образуется углекислота.

3 Ионообмен

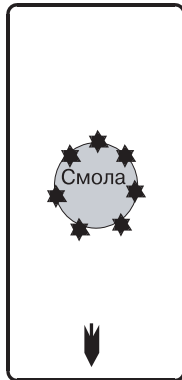


Рис. В-1: Исходное состояние

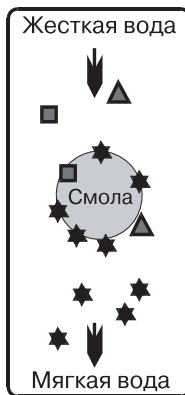


Рис. В-2: Умягчение

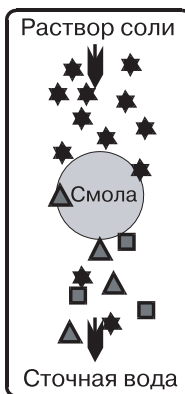






Рис. В-3: Регенерация

-  Направление течения
-  Ионы натрия
-  Ионы кальция
-  Ионы магния

Замещение ионов кальция и магния ионами натрия приводит к умягчению воды.

Принцип

Жесткая сырая вода проходит через ионообменный бак наполненный ионообменной смолой, заряженной ионами натрия (рис. В-1).

Ионы кальция и магния из воды удерживаются ионообменной смолой, которая отдает воде ионы натрия (реакция замещения). Таким образом, все соли жесткости воды остаются в ионообменной смоле. Мягкая вода, обогащенная ионами натрия, покидает ионообменный бак (рис. В-2). Этот процесс происходит до тех пор, пока не израсходуется большая часть ионов натрия ионообменной смолы.


Реакция обмена обратима, если ввести очень много ионов натрия (солевой раствор = соль) (рис. В-3). Вследствие большого количества они вытесняют ионы кальция и магния из ионообменной смолы. Этот процесс - восстановление первоначального состояния. В ионообменнике произошла регенерация и он снова готов к умягчению воды.

Питьевая вода

В соответствии с положением о питьевой воде, вода предназначенная к употреблению не должна быть полностью умягчена. Необходимо придерживаться степени остаточной жесткости не менее 8° dH. Такое состояние достигается путем добавления необработанной питьевой воды (Смешивание). При этом следует обращать внимание, чтобы количество ионов натрия не превышало предписанные границы (150 мг/л).

+ **Указание:** Многие сорта минеральной воды содержат значительно больше ионов натрия. Убедитесь в этом на основе результатов анализа, указанных на этикетке.

Дезинфекция

 **Предупреждение!** Риск возникновения вируса вследствие наличия микробов в питьевой воде. В стоячей воде увеличивается количество микробов. При работе с оборудованием для питьевой воды строго соблюдать гигиену. Обеспечить достаточный объем воды через установку. По необходимости дезинфицировать устройства.

Вследствие большого верхнего слоя воды в ионообменном баке, а также вследствие неизбежных простоев, рекомендуется дезинфицировать ионообменный бак при каждой регенерации. Это происходит в результате получения в солевом растворе хлора путем электролиза.

Установка с одним/двумя ионообменными баками

В установке с одним ионообменным баком во время регенерации не может быть получена мягкая вода. В установке с двумя ионообменными баками обеспечивается постоянное получение мягкой воды. Баки работают по очереди.

Рабочий журнал

Клиент

Название:

Адрес:

.....

.....

9

14

19

Установка умягчения Weichwassermeister 2 тип GSX

(Нужное зачеркнуть)

14 I

19 I

Серийный номер

Кем установлена

Фильтр: Изготовитель/Тип

Подключение:

Подключение к канализации DIN 1988 да нет

(Нужное зачеркнуть)

Наличие донного слива да нет

Материал трубопровода перед установкой умягчения оцинкованная сталь

медь

пластик

.....



Grünbeck Wasseraufbereitung GmbH

Industriestraße 1 89420 Höchstädt a.d. Donau

Postfach 11 40 89416 Höchstädt a.d. Donau

Telefon 09074 / 41 - 0 Telefax 09074 / 41 - 100

E-Mail: service@gruenbeck.de

Internet: www.gruenbeck.de

Работы по техобслуживанию установки умягчения

Weichwassermeister 2 тип GSX

Занести измеренные значения и проведенные работы.

Дата проведения обслуживания	Ввод в эксплуатацию		
Измеренные значения			
Давление воды [бар]			
Давление протока [бар]			
Объем умягченной воды по счетчику [м³]			
Жесткость воды на входе °dH (измеренная)			
Жесткость смешанной воды °dH (измеренная)			
0 °dH - измерение			
Работы по проверке блока управления и управляющего клапана			
Проверка настроек электроники			
Проверка запуска регенерации			
Чистка инжектора и сита			
Проверка управляющего клапана на герметичность			
Проверка приводного мотора на функционирование			
Работы с солевым баком и солевым вентилем			
Чистка солевого бака и вентиля			
Проверка солевого вентиля на функционирование			
Подключения, соединения шлангов, уплотнения			
Проверка соединений шлангов и уплотнений			
Проверка предохранительной арматуры (разделитель систем) на обратный ток			
Прочее			
Замечания			
Техник службы сервиса			
Фирма			
№ удостоверения			
Подпись			

Работы по техобслуживанию установки умягчения

Weichwassermeister 2 тип GSX

Занести измеренные значения и проведенные работы.

Дата проведения обслуживания			
Измеренные значения			
Давление воды [бар]			
Давление протока [бар]			
Объем умягченной воды по счетчику [м ³]			
Жесткость воды на входе °dH (измеренная)			
Жесткость смешанной воды °dH (измеренная)			
0 °dH - измерение			
Работы по проверке блока управления и управляющего клапана			
Проверка настроек электроники			
Проверка запуска регенерации			
Чистка инжектора и сита			
Проверка управляющего клапана на герметичность			
Проверка приводного мотора на функционирование			
Работы с солевым баком и солевым вентилем			
Чистка солевого бака и вентиля			
Проверка солевого вентиля на функционирование			
Подключения, соединения шлангов, уплотнения			
Проверка соединений шлангов и уплотнений			
Проверка предохранительной арматуры (разделитель систем) на обратный ток			
Прочее			
Замечания			
Техник службы сервиса			
Фирма			
№ удостоверения			
Подпись			

Работы по техобслуживанию установки умягчения

Weichwassermeister 2 тип GSX

Занести измеренные значения и проведенные работы.

Дата проведения обслуживания			
Измеренные значения			
Давление воды [бар]			
Давление протока [бар]			
Объем умягченной воды по счетчику [м³]			
Жесткость воды на входе ° dH (измеренная)			
Жесткость смешанной воды °dH (измеренная)			
0 °dH - измерение			
Работы по проверке блока управления и управляющего клапана			
Проверка настроек электроники			
Проверка запуска регенерации			
Чистка инжектора и сита			
Проверка управляющего клапана на герметичность			
Проверка приводного мотора на функционирование			
Работы с солевым баком и солевым вентилем			
Чистка солевого бака и вентиля			
Проверка солевого вентиля на функционирование			
Подключения, соединения шлангов, уплотнения			
Проверка соединений шлангов и уплотнений			
Проверка предохранительной арматуры (разделитель систем) на обратный ток			
Прочее			
Замечания			
Техник службы сервиса			
Фирма			
№ удостоверения			
Подпись			

Работы по техобслуживанию установки умягчения

Weichwassermeister 2 тип GSX

Занести измеренные значения и проведенные работы.

Дата проведения обслуживания			
Измеренные значения			
Давление воды [бар]			
Давление протока [бар]			
Объем умягченной воды по счетчику [м ³]			
Жесткость воды на входе °dH (измеренная)			
Жесткость смешанной воды °dH (измеренная)			
0 °dH - измерение			
Работы по проверке блока управления и управляющего клапана			
Проверка настроек электроники			
Проверка запуска регенерации			
Чистка инжектора и сита			
Проверка управляющего клапана на герметичность			
Проверка приводного мотора на функционирование			
Работы с солевым баком и солевым вентилем			
Чистка солевого бака и вентиля			
Проверка солевого вентиля на функционирование			
Подключения, соединения шлангов, уплотнения			
Проверка соединений шлангов и уплотнений			
Проверка предохранительной арматуры (разделитель систем) на обратный ток			
Прочее			
Замечания			
Техник службы сервиса			
Фирма			
№ удостоверения			
Подпись			

Работы по техобслуживанию установки умягчения

Weichwassermeister 2 тип GSX

Занести измеренные значения и проведенные работы.

Дата проведения обслуживания			
Измеренные значения			
Давление воды [бар]			
Давление протока [бар]			
Объем умягченной воды по счетчику [м³]			
Жесткость воды на входе °dH (измеренная)			
Жесткость смешанной воды °dH (измеренная)			
0 °dH - измерение			
Работы по проверке блока управления и управляющего клапана			
Проверка настроек электроники			
Проверка запуска регенерации			
Чистка инжектора и сита			
Проверка управляющего клапана на герметичность			
Проверка приводного мотора на функционирование			
Работы с солевым баком и солевым вентилем			
Чистка солевого бака и вентиля			
Проверка солевого вентиля на функционирование			
Подключения, соединения шлангов, уплотнения			
Проверка соединений шлангов и уплотнений			
Проверка предохранительной арматуры (разделитель систем) на обратный ток			
Прочее			
Замечания			
Техник службы сервиса			
Фирма			
№ удостоверения			
Подпись			

Работы по техобслуживанию установки умягчения

Weichwassermeister 2 тип GSX

Занести измеренные значения и проведенные работы.

Дата проведения обслуживания			
Измеренные значения			
Давление воды [бар]			
Давление протока [бар]			
Объем умягченной воды по счетчику [м ³]			
Жесткость воды на входе °dH (измеренная)			
Жесткость смешанной воды °dH (измеренная)			
0 °dH - измерение			
Работы по проверке блока управления и управляющего клапана			
Проверка настроек электроники			
Проверка запуска регенерации			
Чистка инжектора и сита			
Проверка управляющего клапана на герметичность			
Проверка приводного мотора на функционирование			
Работы с солевым баком и солевым вентилем			
Чистка солевого бака и вентиля			
Проверка солевого вентиля на функционирование			
Подключения, соединения шлангов, уплотнения			
Проверка соединений шлангов и уплотнений			
Проверка предохранительной арматуры (разделитель систем) на обратный ток			
Прочее			
Замечания			
Техник службы сервиса			
Фирма			
№ удостоверения			
Подпись			

С Описание установки (Weichwassermeister 2 тип GSX)

Содержание

1 Фирменная табличка	C-1
2 Технические характеристики	C-1
3 Цель применения	C-2
4 Диапазон применения	C-3
5 Объем поставки	C-4

1 Фирменная табличка

Фирменную табличку Вы найдете на правой стороне напорной трубы (корпуса) установки для дезинфекции. Ответы на запросы или заказы Вы получите быстрее, если укажете данные из фирменной таблички на Вашей установке. Чтобы эти данные всегда были под рукой, заполните приведенную ниже таблицу данными с фирменной таблички.

Enthärtungsanlage Weichwassermeister 2

Тип: v v v v v Серий-Nummer: v v v v v / v

Bestellnummer: v v v v v v

2 Технические характеристики

Установка умягчения Weichwassermeister 2 GSX представляет собой сдвоенную установку, предназначенную для непрерывного снабжения умягченной водой. Управление этой установкой, состоящей из централизованного блока управления (находящегося в ее верхней части) и двух ионообменных емкостей, производится в зависимости от расхода воды. После того, как в ионообменной емкости было произведено умягчение заданного количества воды, производится запуск процесса регенерации. В том случае, если в течение четырех дней, прошедших с окончания последней регенерации, в интервале между двумя процессами регенерации, данное количество воды израсходовано не будет, установка произведет принудительный запуск процесса регенерации (в соответствии с требованием DIN 19636). Установка выполняет регенерацию с использованием исходной воды.

Все характеристики установки представлены в таблицах C-1 и C-2. Этими характеристиками отличаются только стандартные исполнения установок. Информация об установках специального исполнения может быть предоставлена дополнительно.



Предупреждение! Длительный простой установки может привести к образованию бактерий в питьевой воде. Чтобы этого не случилось, предусмотрена автоматическая регенерация. Установку не отключать от электросети и от систем водоснабжения.



Осторожно! Вентили с электроприводом. В случае пропадания электроэнергии во время процесса регенерации вода может потечь в канализацию или в солевой резервуар. В случае пропадания электроэнергии проверить работу установки и, если возникнет необходимость, отключить ее на стороне подачи воды.

Таблица С-1: Технические данные	Установка умягчения Weichwassermeister 2 тип GSX				
	9	14	19	14 I	19 I
Подключение					
Подсоединение к трубопроводу	DN 25 (1" AG)				
Минимальный размер канализации	DN 50				
Электрическое подключение [В]/[Гц]	230/50-60 (работа установки с пониженным напряжением 24/50-60)				
Потребляемая мощность [Вт]	8				
Класс защиты	IP 54				
Расходные характеристики					
Номинальное давление (PN) [бар]	10				
Минимальное/максимальное рабочее давление [бар]	2,0/8,0				
Номинальный расход (при снижении жесткости 20° dH до 8° dH) [м³/ч]	1,7	2,1	2,1	0,5*	0,7*
Потери давления при номинальном расходе [бар]	0,8			0,2	0,3
Обменная емкость [моль] [м³ x °dH]	1,6	2,4	3,2	2,4	3,2
	9,0	13,4	18,0	13,4	18,0
Емкость на 1 кг регенерирующей соли [моль/кг]	4,5	4,5	4,3	-	-
Габариты и вес					
A Ширина установки [мм]	490				
B Высота установки [мм]	750				
C Глубина установки [мм]	550				
D Высота перелива солевого бака [мм]	550				
E Высота подсоединения исходной воды [мм]	530				
F Высота присоединения умягченной воды [мм]	480				
Рабочий вес, приблизительно. [кг]	112	118	122	118	122
Пустой вес, приблизительно. [кг]	47	53	57	53	57
Заполнение и расход веществ**					
Расход соли за регенерацию [г]	350	530	750	840	1050
Максимальный запас соли [кг]	65				
Общее количество сливаемой воды за 1 регенерацию. ** [л]	30	40	50	53	63
Окружающая среда					
Макс температура воды/воздуха [°C]	30/40				
Сертификация					
DIN/DVGW-номер проверки	NW-9151BN0541			-	-
Регенерация					
Длительность регенерации [мин]	50	60	70	68	78
Артикул	187 100	187 200	187 300	187 250	187 350
* при снижении жесткости входящей воды 20 °dH до 0 °dH					
** количество сливаемой воды и расход соли, если давление на входе составляет 3 бара.					

3 Цель применения

Установки умягчения серии Weichwassermeister 2 типа GSX предназначены для полного и частичного умягчения холодной воды хозяйственно-питьевого водоснабжения. Благодаря их сдвоенному исполнению обеспечивается непрерывное снабжение умягченной водой.

+ **Указание:** В тех случаях, когда жесткость получаемой умягченной воды должна составлять менее 0,1 °dH, предполагается применение только установок умягчения типа GSX 14 I и GSX 19 I.

Умягчаемая вода должна быть свободна от содержания железа и марганца (содержание железа в одном литре воды должно составлять менее 0,2 мг, а марганца - 0,05 мг). Температура воды должна быть не выше 30 °C. Температура окружающей среды должна быть не выше 40 °C. Установки предназначены для полного и частичного умягчения колодезной (артезианской), технологической, питательной, охлаждающей воды и воды для кондиционирования воздуха. При умягчении питьевой воды следить, чтобы неукоснительно соблюдались значения, предусмотренные предписанием по питьевой воде (остаточная жесткость ≥ 8 °dH, содержание ионов натрия не более 150 мг/л). Для смешивания воды должен быть предусмотрен соответствующий вентиль.

Установку применять только для расходов воды, на которые она рассчитана. При непрерывной эксплуатации установки ни в коем случае не допускается превышение максимального расхода.

Установку можно эксплуатировать только после того, как будут надлежащим образом смонтированы все ее компоненты. Ни в коем случае нельзя снимать предохранительные устройства, приводить их в бездействующее состояние. Под применением установки по назначению подразумевается также, что следует учитывать данные, содержащиеся в этом руководстве по эксплуатации, а также что следует соблюдать правила техники безопасности, действующие в том регионе, в котором монтируется установка, а также интервалы, через которые должны производиться работы по контролю и техобслуживанию.

4 Диапазон применения

Стандарт DIN 1988, часть 2, предусматривает следующие ограничения в отношении применения установок умягчения:

Область применения	Максимальная номинальная емкость согласно DIN 1988 часть 2	Тип установки
Одно- двухквартирный дом (до 5 человек)	1,6 моль x м ³ 9,0 °dH x м ³	GSX 9
Трех- пяти-квартирный дом (до 12 человек)	2,4 моль x м ³ 13,4 °dH x м ³	GSX 14
Шести- восьми квартирный дом (до 20 человек)	3,6 моль x м ³ 20,1 °dH x м ³	GSX 19

Максимальный расход в зависимости от жесткости исходной воды и жесткости на выходе

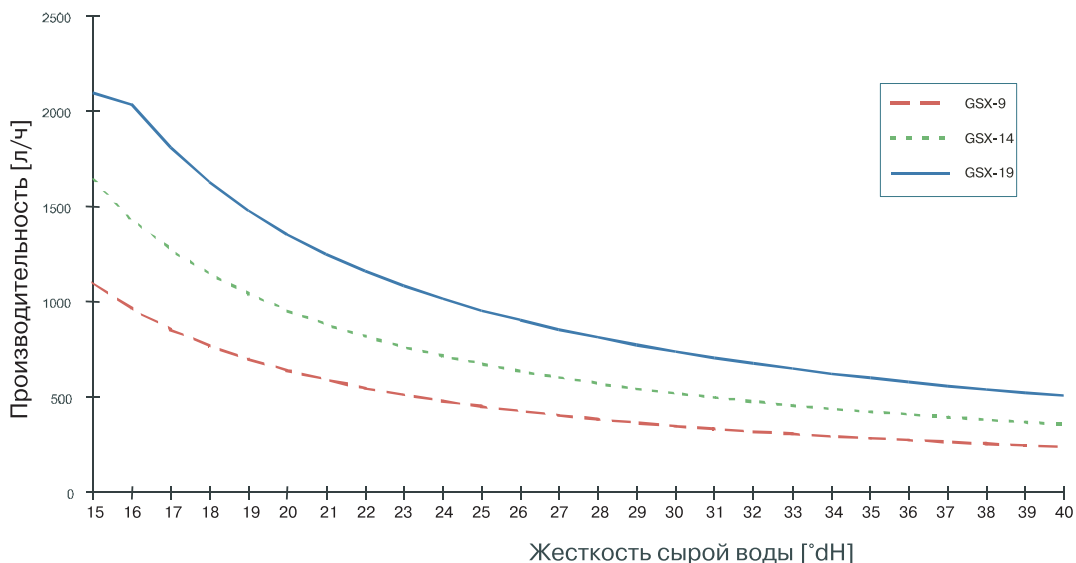


Рис. С-1: Расход при непрерывной эксплуатации установки Weichwassermeister-2, умягчение и смешивание до жесткости 8 °dH

4.1 Принцип действия

Исходная вода через регулятор смешивания (стр. D-4 поз. 1) проходит по шлангу из нержавеющей стали (стр. D-4 поз. 2), затем через управляющий клапан и попадает в ионообменный бак со смолой, заряженной ионами натрия. При протоке воды через смолу происходит обмен ионов жесткости (замена ионов кальция и магния на ионы натрия), т.е. превращение карбоната кальция в карбонат натрия.

Вода, умягченная до 0° dH, вновь проходит через управляющий клапан и гибкий шланг из нержавеющей стали в направлении к регулятору смешивания и через встроенный смешивающий вентиль смешивается с исходной водой, чтобы ее жесткость составила до 8°dH (1,5 ммол/л Ca) (идеальная жесткость согласно директиве ЕЭС).

5 Объем поставки

Умягчение воды с переменной работой двух ионообменных баков в зависимости от расхода осуществляется полностью автоматически с помощью микропроцессорного блока управления с автоматическим дезинфицирующим блоком. Компактная установка, выполненная по модульному принципу состоит из:

- 2 ионообменных бака с двойным пластиковым корпусом. Наружная обшивка из полиэстера, упрочненного стекловолокном. Заполнение - ионообменным материалом, пригодным к контакту с пищевыми продуктами; специальная распределительная система для выполнения регенерации противотоком.
- 1 стационарный корпус, состоящий из 2-х частей, к которому (в виде модулей) крепятся блок управления и съемный солевой бак регенерационного раствора с крышкой и системой перелива.
- 1 распределительное устройство с клапаном с 6 позициями, выполненным из полипропиленоксида и упрочненного стекловолокном; устройство с износостойким керамическим диском для процесса регенерации. Встроенный импульсный датчик с кабелем для получения данных о расходе воды. Оба механизма управления работой снабжены электрическим сервоприводом.
- 1 всасывающая трубка с поплавковым устройством защиты от перелива; с электродами из нержавеющей стали для регулирования солевого раствора.
- 1 устройство дезинфекции по принципу электролиза.
- 1 регулятор смешивания в виде многофункционального монтажного блока: смешивание, обратный клапан, перепускной клапан для пикового расхода, запорные детали и обводная система, возможность подсоединения дозирующей группы установки EXADOS®, предлагаемой в виде опции, резьбовые детали, монтажная длина 190 мм без резьбовых деталей.
- 1 микропроцессорный блок управления для включения и координации всех функций с помощью программы обработки информации. Индикация важнейших рабочих характеристик и неисправностей. Регенерация с контролем времени, максимальное удаление солей благодаря регенерации противотоком. Индикация суммарной неисправности, интерфейс EXAcount.
- 1 инструкция
- 1 набор контроля общей жесткости воды

5.2 Дополнительные устройства



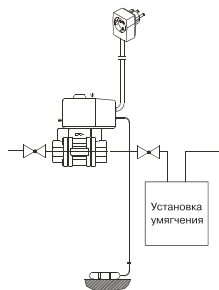
Указание: Существующие установки можно дооборудовать дополнительными устройствами, предлагаемыми в качестве опции. Более подробную информацию Вам охотно предоставят сотрудники службы сервиса, занимающиеся решением таких вопросов, а также сотрудники центрального офиса фирмы «Grünbeck»..



Дозирующий компьютер EXADOS® тип EK 6 – GSX / ES 6 – GSX

Дозирующее устройство с электронным управлением, обеспечивает защиту от коррозии при работе вместе с установкой Weichwassermeister 2 GSX. Устройство (без дополнительного счетчика воды) управляется серийным интерфейсом EXAcount, применяемым в установке WWM 2.

Дозирующий компьютер EXADOS® Тип EK 6 – GSX	115 430
Дозирующий компьютер EXADOS® Тип ES 6 – GSX	115 440



Предохранительное устройство для прекращения подачи воды в случае утечки

Магнитный клапан, монтируемый в трубопровод перед установкой умягчения, включая датчик утечки воды, систему автоматического отключения и устройство аварийной звуковой сигнализации.

126 855

Предохранительное устройство R 1“

5.3 Расходные материалы

Чтобы обеспечить надежную работу установки, Вам следует использовать лишь оригинальные расходные материалы.

• Соль для регенерации (25 кг) согласно DIN 19604		127 001
• Набор контроля общей жесткости воды	1 шт	170 145
	10 шт	170 100

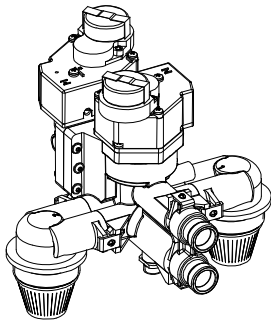
5.4 Изнашиваемые части

Уплотнения и диски относятся к изнашиваемым частям.



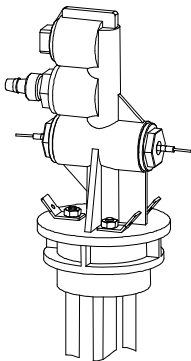
Указание: Хотя речь идет об изнашиваемых деталях, мы предоставляем на них гарантию сроком 6 месяцев. Тоже относится и к электрическим частям.

Fortsetzung Seite C-6 beachten!



a) Уплотнения, дисковая пара, инжектор, привод

Рис. С-2: управляющий клапан



b) Угольные электроды для электролиза

Рис. С-3: верхняя часть всасывающей трубы

D Монтаж (Weichwassermeister 2 тип GSX)

Содержание

1 Общие указания.....	D-1
1.1 Санитарный монтаж.....	D-2
1.2 Электрический монтаж.....	D-2
2 Подготовительные работы	D-3
3 Подключение установки.....	D-3
3.1 Подключение к воде.....	D-3

1 Общие указания

Для монтажа установки следует выбрать участок, имеющий достаточную площадь. Предусмотреть достаточный фундамент. Перед началом монтажа производится подводка трубопроводов и электрических кабелей. Габариты и присоединительные размеры приведены в таблице D-1.

Таблица D-1: Технические данные	Установка умягчения Weichwassermeister 2 тип GSX				
	9	14	19	14 I	19 I
Подключение					
Подсоединение к трубопроводу	DN 25 (1" AG)				
Минимальный размер канализации	DN 50				
Электрическое подключение [В]/[Гц]	230/50-60 (работа установки с пониженным напряжением 24/50-60)				
Потребляемая мощность [Вт]	8				
Класс защиты	IP 54				
Maße und Gewichte					
A Ширина установки [мм]	490				
B Высота установки [мм]	750				
C Глубина установки [мм]	550				
D Высота перелива солевого бака [мм]	550				
E Высота подсоединения исходной воды [мм]	530				
F Высота присоединения умягченной воды [мм]	480				
Рабочий вес, приблизительно. [кг]	112	118	122	118	122

+ **Указание:** При оснащении установок дополнительными устройствами, предлагаемыми в качестве опции, соблюдать дополнительные руководства по эксплуатации, прилагаемые к ним (смотри раздел C 5.2).

1.1 Санитарный монтаж

При монтаже установки для умягчения воды Weichwassermeister 2 тип GSX необходимо соблюдать соответствующие правила. Следование дополнительным рекомендациям облегчит работу по монтажу установки. Рисунок D-1 иллюстрирует указания по монтажу.

Правила, обязательные для соблюдения



Монтаж установки умягчения воды является существенным вмешательством в водопроводную сеть с питьевой водой, и поэтому данную работу должны производить фирмы, имеющие лицензию на данные работы.

- Соблюдать предписания, действующие в данном регионе, а также общие предписания.
- Перед установкой установить фильтр (например, GENO® pur).
- При применении Weichwassermeister 2 тип GSX 14 I и GSX 19 I перед установкой установить разделитель систем.
- Трубопровод для умягченной воды должен быть выполнен из материала устойчивого к коррозии или после установки умягчения дозировать средство для защиты от коррозии.



Указание: Выдержка из стандарта DIN 1988, часть 7

Примечание: Умягчение воды, как правило, не оказывает влияния на медные трубы, оцинкованные стальные трубы и трубы из нержавеющей стали. Однако при протекании умягченной воды в оцинкованных стальных трубах может произойти окрашивание воды в коричневый цвет, в медных трубах – в зеленый цвет. Для предотвращения этого можно предусмотреть дозирование соответствующего средства.

- Предусмотреть подключение к канализации (минимум DN 50) для отвода воды во время регенерации.
- В помещении, в котором монтируется установка, предусмотреть слив в полу. Если это не возможно, то предусмотреть предохранительное устройство (C-5, пункт 5.2).



Указание: Если для отвода регенерационной воды используется дренажная установка, то она должна быть устойчива к соленой воде.

Рекомендации

- Непосредственно после установки умягчения предусмотреть кран взятия проб воды для регулярного контроля жесткости.

1.2 Электрический монтаж

Для подключения к электросети необходимо предусмотреть штепсельную розетку с заземляющим контактом. Розетка должна соответствовать данным в таблице D-1 и находиться на расстоянии не более 1,2 м от установки умягчения и обеспечивать непрерывную подачу электроэнергии.



Осторожно! Розетка должна обеспечивать длительную непрерывную подачу электроэнергии (не объединять с выключателем света).

2 Подготовительные работы

1. Распаковать все компоненты установки.
2. Проверить на комплектность и безукоризненность состояния.
3. Установить на предусмотренном месте

3 Подключение установки

3.1 Подключение к воде

1. Произвести подключение к трубопроводу согласно схеме D-1 (а).
При этом соблюдать данные и рекомендации в разделе 1.



Осторожно! Находящиеся в воде механические примеси и частички коррозии могут повредить установку (управляющий клапан, ионообменную смолу). Перед вводом в эксплуатацию промыть трубопроводы.

2. Произвести подключение к сливу. Для этого подвести и закрепить канализационный шланг.



Осторожно! Опасность возникновения повреждений и отказа в работе вследствие обратного подпора сточных вод. Не перегибать шланг и не проводить его выше установки.

3. Переливной шланг солевого резервуара подвести к канализации в наклонном положении. Не соединять с канализационным шлангом.

Размеры по рис. D-1 а)		9	14	19	14 I	19 I
Установка умягчения WWM 2 тип GSX						
A Ширина установки	[мм]			490		
B Высота установки	[мм]			750		
C Глубина установки	[мм]			550		
D Высота перелива солевого бака	[мм]			550		
E Высота подсоединения исходной воды	[мм]			530		
F Высота присоединения умягченной воды	[мм]			480		

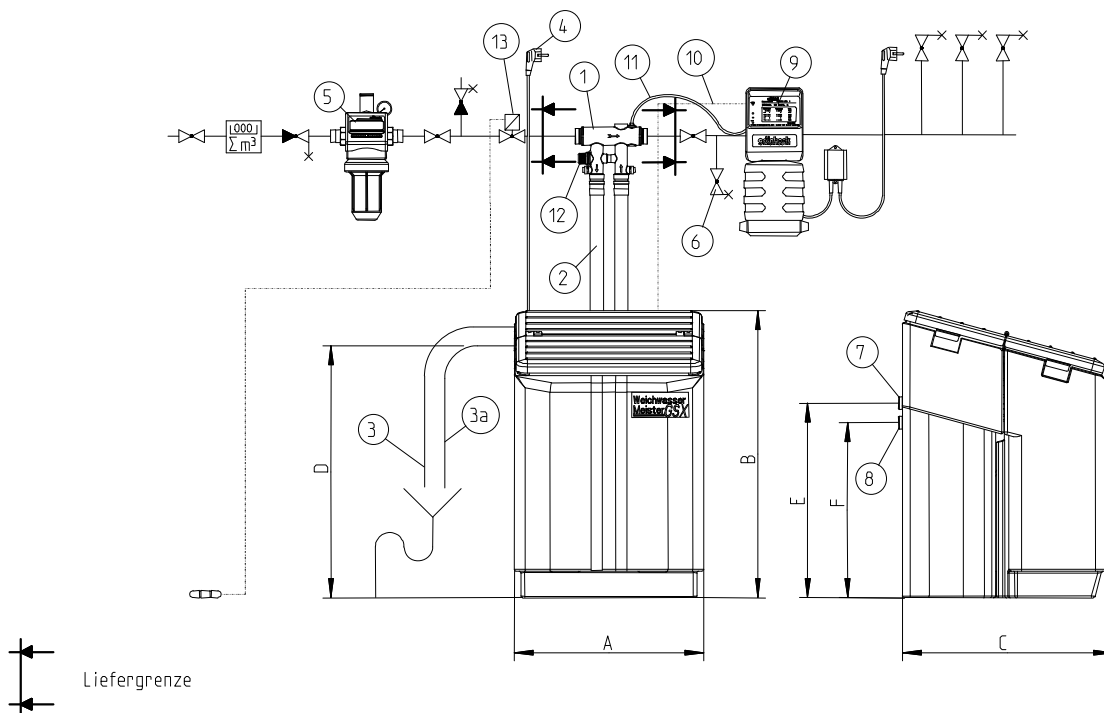
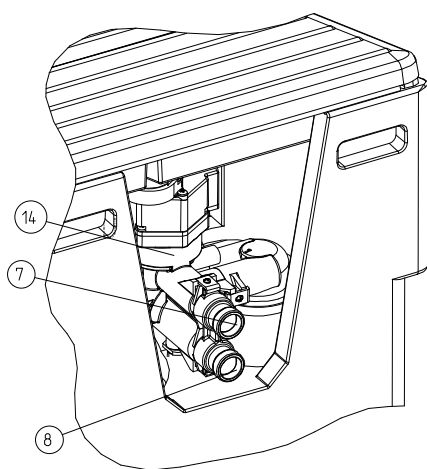


Рис. D-1 (а) : Пример монтажа установки умягчения Weichwassermeister 2 тип GSX



- ① Регулятор смешивания
- ② Гибкие металлические шланги
- ③ Подсоединение промывочной воды
- ③а Перелив солевого бака
- ④ Сетевой кабель
- ⑤ Фильтр тонкой очистки
- ⑥ Кран взятия проб воды
- ⑦ Подключение сырой воды
- ⑧ Подключение мягкой воды
- ⑨ Дозатор EXADOS® EK 6 - GSX
- ⑩ Кабель дозатора EXAccount
- ⑪ Дозирующий шланг
- ⑫ Смешивающий вентиль
- ⑬ Предохранительное устройство
- ⑭ Управляющий клапан Weichwassermeister 2 тип GSX

Рис. D-1 (b): Установка умягчения Weichwassermeister 2 тип GSX

Е Ввод в эксплуатацию (Weichwassermeister 2 тип GSX)**Содержание**

1 Заполнение солевого бака	E-1
2 Ввод установки в эксплуатацию	E-2
3 Настройка жесткости	E-2



Описанные в этом разделе работы должны или могут производить представители службы сервиса фирмы Grünbeck, имеющие соответствующие допуски к таким работам, представители заводской службы сервиса или специально обученный персонал.

1 Заполнение солевого бака

1. Заполнить солевой бак 6,5 литрами воды, затем засыпать соль в таблетках согласно DIN 19604 до полного его заполнения.



Осторожно! Использование грязной соли может привести к повреждениям солевого клапана и инжектора. Для надежной работы установки умягчения необходимо использовать соль в форме таблеток согласно DIN 19604.



Указание: На передней стороне солевого бака находится маркировка минимальной высоты соли в баке.

2 Ввод установки в эксплуатацию

1. Медленно открыть вентили сырой воды и мягкой воды на регуляторе смешивания (смотри страницу E-2, поз. 1 и поз. 2).
2. Проверить на герметичность (также регулятор смешивания).
3. Произвести подключение к электросети (смотри страницу D-2, пункт 1.2).
4. **Настроить блок управления:**
Установка умягчения Weichwassermeister 2 тип GSX имеет микропроцессорное управление. Рабочие параметры заложены в память устройства управления. При вводе в эксплуатацию задаются все параметры, которые необходимы для автоматического расчета интервала между двумя регенерациями.

+ **Указание:** В разделе F Вы найдете подробные указания по обращению с блоком автоматики.

Установить текущее время.

Задать жесткость исходной воды.

5. Запустить регенерацию вручную (страница F-6, пункт 2.4)

6. Контроль работы установки умягчения.

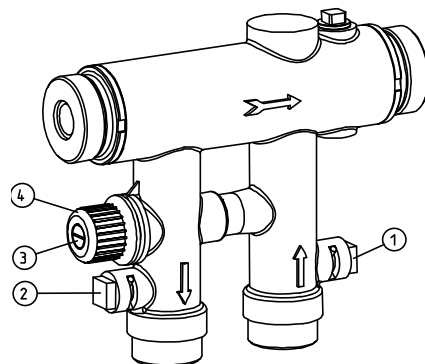
7. **0 °dH проба:**

На регуляторе смешивания закрыть до упора смешивающий вентиль (поворот вправо).

После установки умягчения взять пробу воды и при помощи набора контроля общей жесткости определить жесткость воды. Жесткость должна быть < 1°dH.

3 Настройка жесткости

Установочную втулку установить в среднем положении (рис E-1 поз 4).



- 1 Шаровой кран мягкой воды
- 2 Шаровой кран исходной воды
- 3 Установочный винт смешивающего вентиля
- 4 Установочная втулка смешивающего вентиля

Рис. E-1 Регулятор смешивания

+ **Указание:** Настройку жесткости смешивания необходимо производить при проточке воды примерно 400 л/ч. Текущий расход можно посмотреть на дисплее блока управления (страница F-5 пункт 2.3).

- Открыть ближайший кран проб воды после установки и определить жесткость смешанной воды.
- Маленькая жесткость:
Установочную втулку повернуть влево.
- Большая жесткость:
Установочную втулку повернуть вправо. Этот процесс повторять до тех пор, пока не будет достигнута жесткость 8°dH.
- Слегка затянуть установочный винт для фиксации установочной втулки. Пометить положение установочной втулки. Цифры на установочной втулке не обозначают жесткость.

- При настройке жесткости смешанной воды необходимо соблюдать максимально допустимое значение концентрации натрия (смотри пункт 2.1).



Указание: При умягчении питьевой воды соблюдать предписания о питьевой воде:

Жесткость смешанной воды (мин.): 8 °dH; концентрация натрия (макс.): 150 мг/л.

Концентрация натрия

Концентрацию натрия можно узнать на фирме занимающейся снабжением водой. При умягчении воды на 1 °dH увеличивается концентрация натрия на 8,2 мг/л. Поскольку значения, предусмотренные предписанием по питьевой воде, обязательны для соблюдения, то значит, при умягчении воды нельзя выходить за соответствующие пределы. Если известно предельное значение содержания натрия, то можно определить допустимую жесткость.

$$150 \text{ мг/л (предельное значение для питьевой воды)} \\ - x \text{ мг/л (концентрация натрия в исходной воде)}$$

y мг/л (допустимое количество натрия, добавляемое в воду при умягчении)

$$\frac{y}{8,2} = z \text{ °dH (максимально допустимая степень умягчения воды)}$$

чения воды)

Исходную воду можно умягчить на максимальное значение z °dH. В зависимости от жесткости исходной воды концентрации натрия выбирают жесткость смешанной воды, которая больше минимально допустимой 8 °dH.

Пример

Умягчение питьевой воды

Жесткость исходной воды (22 °dH)
Концентрация натрия (51,6 мг/л)

При умягчении можно добавить натрия максимум:

$$150 \text{ мг/л} - 51,6 \text{ мг/л} = 98,4 \text{ мг/л}$$

Отсюда получаем максимально допустимая степень умягчения:

$$\frac{98,4}{8,2} \approx 12 \text{ °dH}$$

Это значит:

Максимально допустимая жесткость смешанной воды на выходе установки 22 – 12 = 10 °dH!

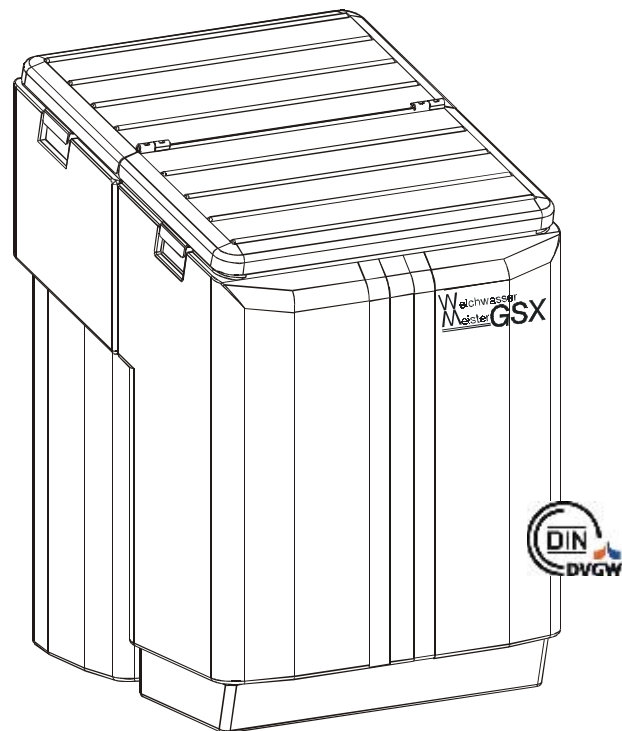


Раздел для сервисных фирм

Дополнение к инструкции

установка умягчения

Weichwassermeister 2 тип GSX



Stand Dezember 2002
Bestell-Nr. 034 187 951

Данная инструкция по эксплуатации содержит информацию, которая необходима для ввода установки в эксплуатацию, для техобслуживания и для ремонта установки. Эта дополнительная информация применяется вместе с инструкцией. Она предназначена только для сервисных фирм.



E Ввод в эксплуатацию (Weichwassermeister 2 тип GSX)

Содержание

1 Уровни программирования	E-5
2 Задание параметров уровня программирования (коды)	E-6
3 Электрические схемы	E-19



Описанные в этом разделе работы должны или могут производить представители службы сервиса фирмы Grünbeck, имеющие соответствующие допуски к таким работам, представители заводской службы сервиса или специально обученный персонал.

1 Уровни программирования

- Переход к уровням программирования осуществляется одновременным нажатием кнопок "Programm" и "Hand-Reg" более 1 сек во время индикации на дисплее текущего времени.
- Задание кода производится при помощи кнопок "Info" (увеличение значения) и "Hand-Reg." (уменьшение).
- Нажатием кнопки "Programm" открываются параметры соответствующие данному коду. Если задан неправильный код, то дисплей возвращается в исходное состояние.
- Изменение параметров в выбранном коде аналогично заданию параметров в уровнях программирования.
- Нажатием кнопки "Info" осуществляется переход к следующему параметру, нажатием кнопки "Hand Reg." переход к предыдущему.
- После выбора нужен параметр, можно нажатием кнопки "Programm" открыть его для корректировки (значение мигает).
- Каждый открытый параметр (значение мигает) корректируется нажатием кнопки "Info" для увеличения значения, кнопки "Hand-Reg." для уменьшения значения.
- Для принятия установленного значения необходимо нажать кнопку "Programm".
- Покинуть меню кодов можно одновременным нажатием кнопок "Hand-Reg." и "Info". Дисплей возвращается в исходное состояние (индикация времени).
- Если в течение 1 минуты не происходит никаких изменений значений, то дисплей возвращается в исходное

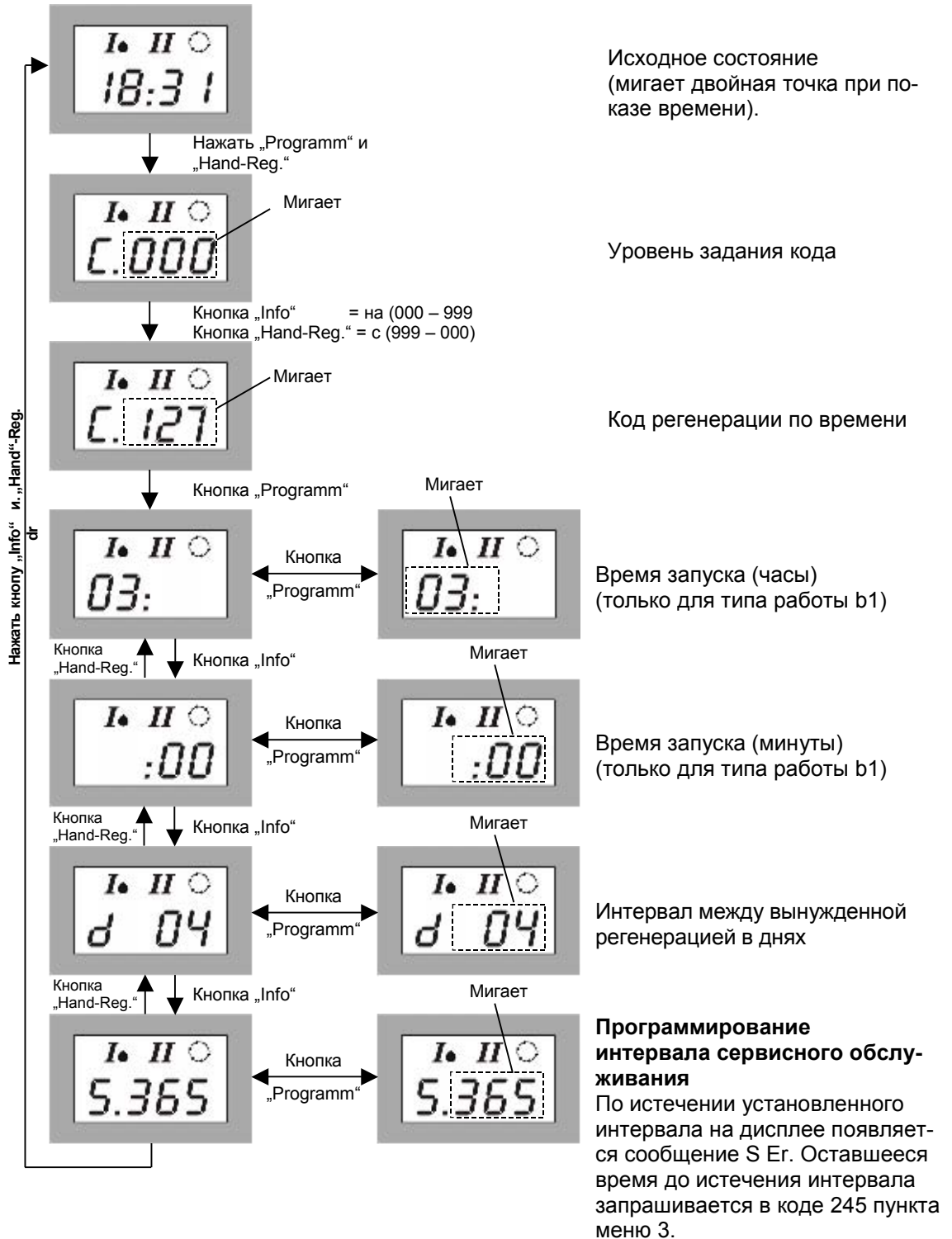
состояние. Открытые пункты меню закрываются, измененные значения не сохраняются.

2 Задание параметров уровней программирования (коды)

Регенерации по времени - код 127	Показание	Диапазон	Стандартная установка
Время запуска – минуты	05	0...59	00
Время запуска – часы	10	0...23	00
Интервал в днях	0 4	1...99	04
Интервал сервисного обслуживания в днях	5.365	90-365	365
Счетчик регенераций - код 245			
Счетчик регенераций	0000	—	—
Показ превышения 10000 регенераций	0	—	—
Интервал сервисного обслуживания в днях. Актуальное значение	365	—	—
Системные установки - код 290			
Язык	L 1	1.....3	L1
Одинарная / сдвоенная установка	A 2	A2	Не меняется
Ионообменная емкость	CA 1	0.....5	По типу
Счетчик воды	F 2	0.....9	F2
Тип работы	b 3	1-3	b3
Длительность этапов регенерации - код 302			
Готовность	1. 0 0 0	0...99,9	Не меняется
Обратная промывка	2. 0 0. 2	0...99,9	По типу
Соление	3. 0 0. 0	0.	Не меняется
Вытеснение	4. 4. 0. 1	0...99,9	По типу
Заполнение солевого бака	5. 0 0. 0	0.	Не меняется
Смыв	6. 0 2. 0	0...99,9	По типу
Код 909			
Сообщение «жесткая вода»	E 3 0	0.....1	E 3 0
Сообщение «недостаток солевого раствора»	E 4 0	0.....1	E 4 1
Интервал сервисного обслуживания	5 Er 0	0...1	5 Er 0
Контрольное время – соление	3. 3 0. 0	0...99,9	3. 3 0. 0 ¹⁾
Контрольное время – заполнение солевого бака	5. 3 0. 0	0...99,9	5. 3 0 .0
Сброс индикации «сервисное обслуживание»- код 981			
Нет пунктов меню – только сброс			

¹⁾ Для установок промышленного исполнения контрольное время запрограммировано на 45 минут.

2.1 Задание времен регенерации - код 127



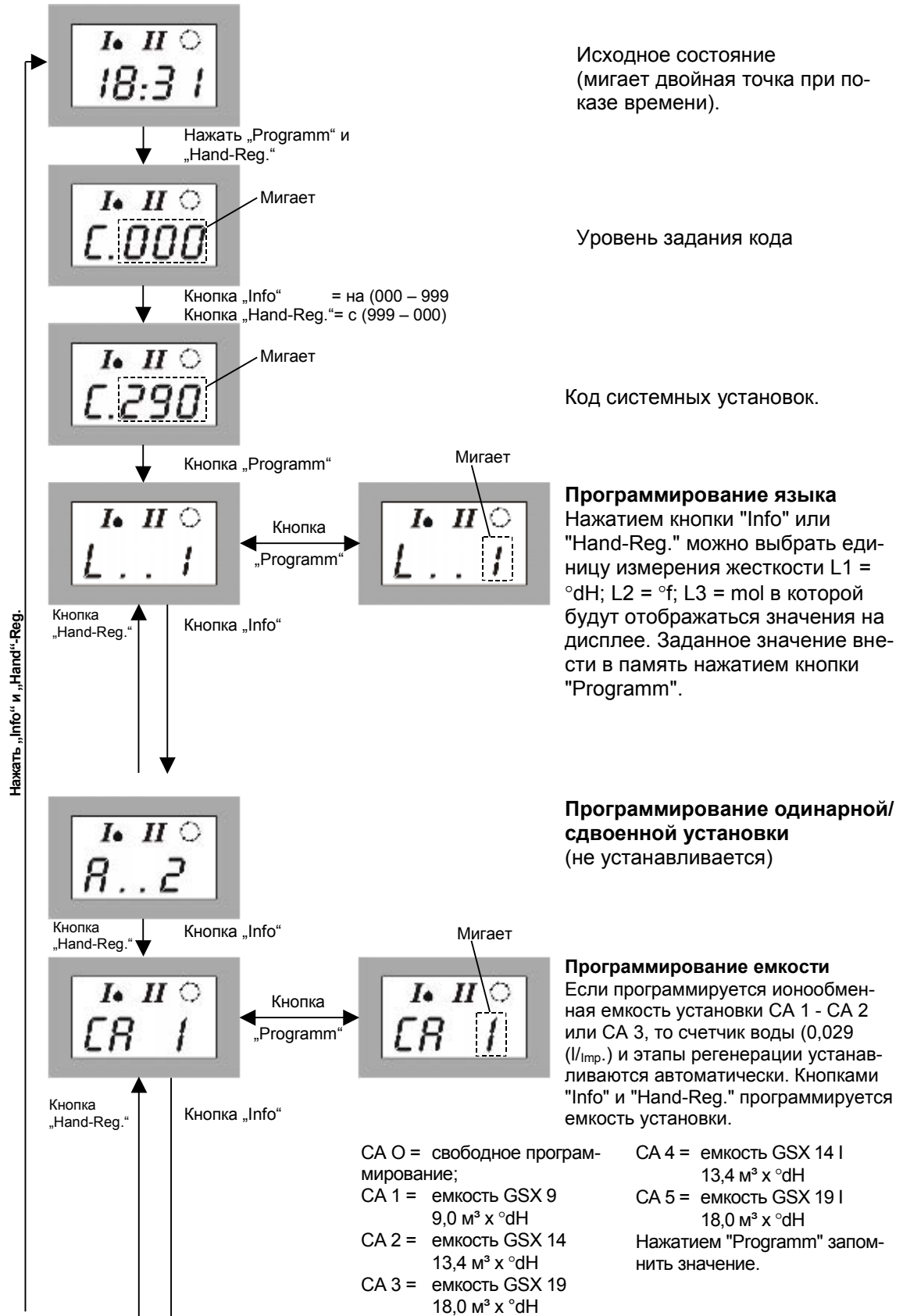
+ **Указание:** Пункт меню интервала сервисного обслуживания можно исключить в коде 909.

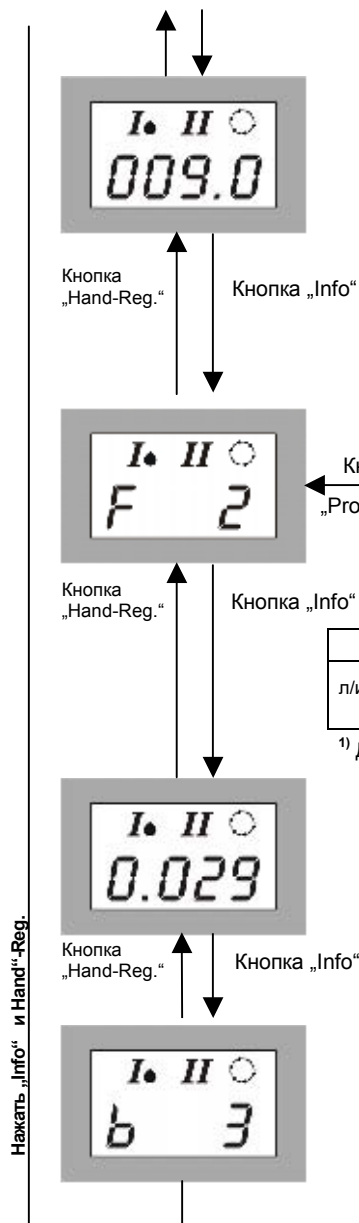
2.2 Счетчик регенераций - код 245



+ **Указание:** Для задания нового интервала в
коде 127 необходимо сбросить значение в коде
981.

2.3 Системные установки – код 290





При задании "CA 1" – "CA 5" на дисплее отображается соответствующая емкость. При "CA 0" можно программировать значение емкости.

+ **Указание:** В этом пункте меню необходимо учитывать установленную единицу измерения.

Программирование импульсов счетчика воды

Кнопками "Info" и "Hand-Reg." можно выбрать счетчик воды. Выбранное значение запомнить кнопкой "Programm". (стандартная установка F2)

/	F0	F1	F2	F3	F4	F5	F6	F7	F8	F9
л/имп	¹⁾ свободно программир	0,012	0,029	0,33	0,5	0,93	1,33	3,8	5,3	100,0

¹⁾ Диапазон установки 0,001 – 600,0 л/имп.

Нажатием "Programm" запомнить значение.

Соответственно установке F 1 - F 9 на дисплее отобразится значение импульса. При F 0 можно задать интервал импульсов (л/имп) самостоятельно

Программирование типа работы

b1 Регенерация по времени

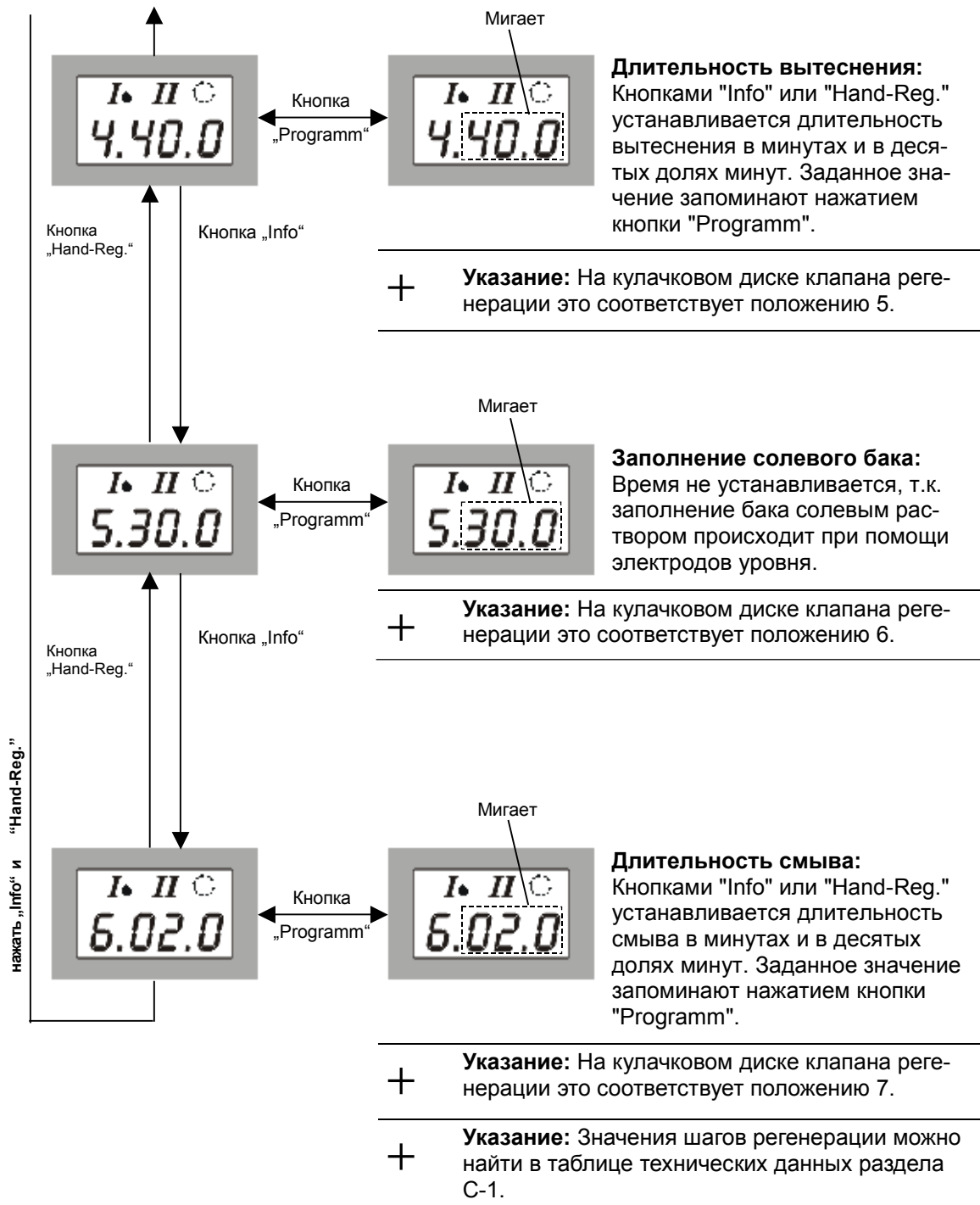
Установка регенерирует по истечении интервала в днях в заданное время суток независимо от объема умягченной воды. Интервал задается в диапазоне 1-99.

b3 Регенерация по расходу и по времени (DVGW)

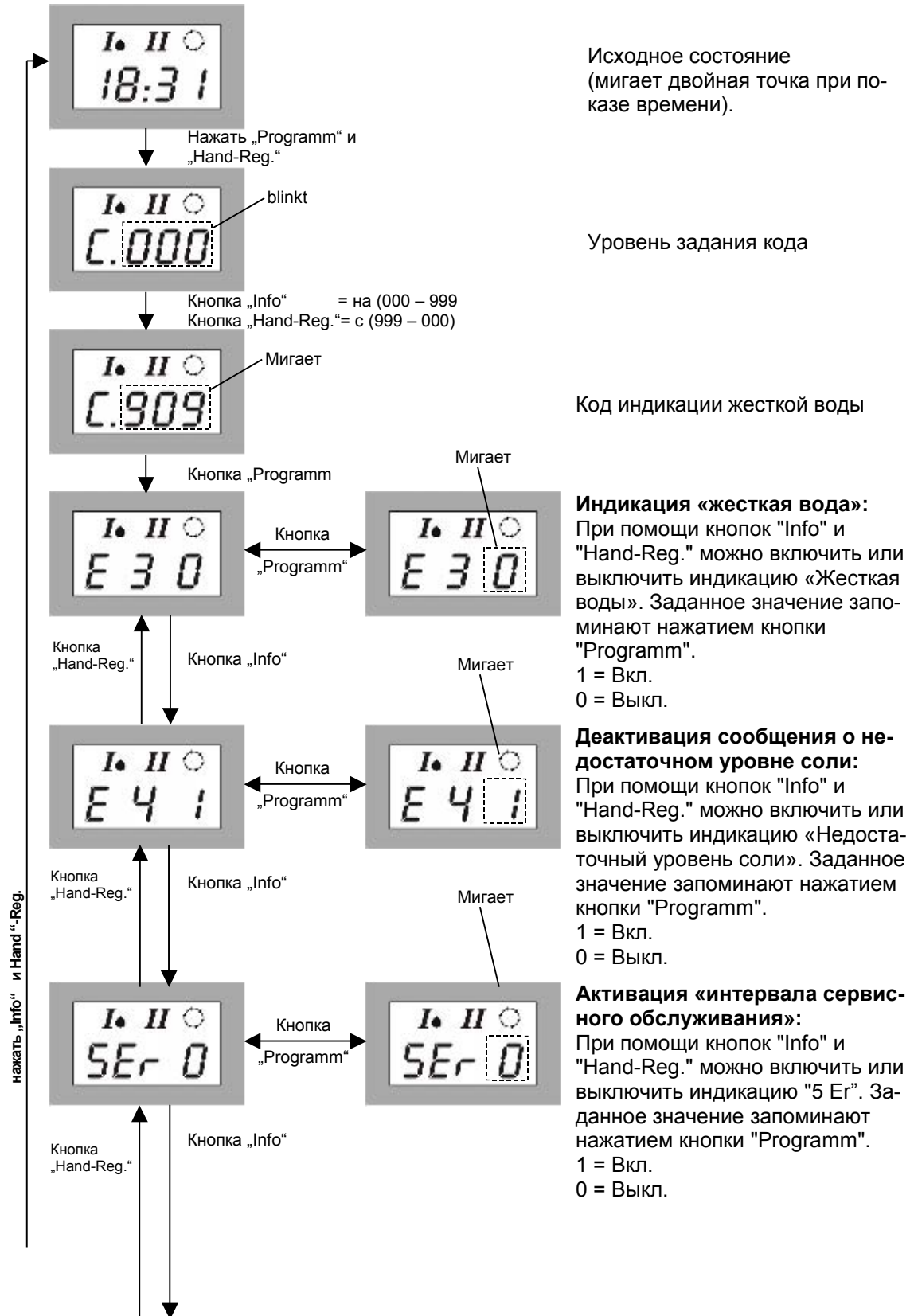
Установка включает регенерацию при исчерпании ионообменной емкости или по истечении установленного интервала времени (в днях).

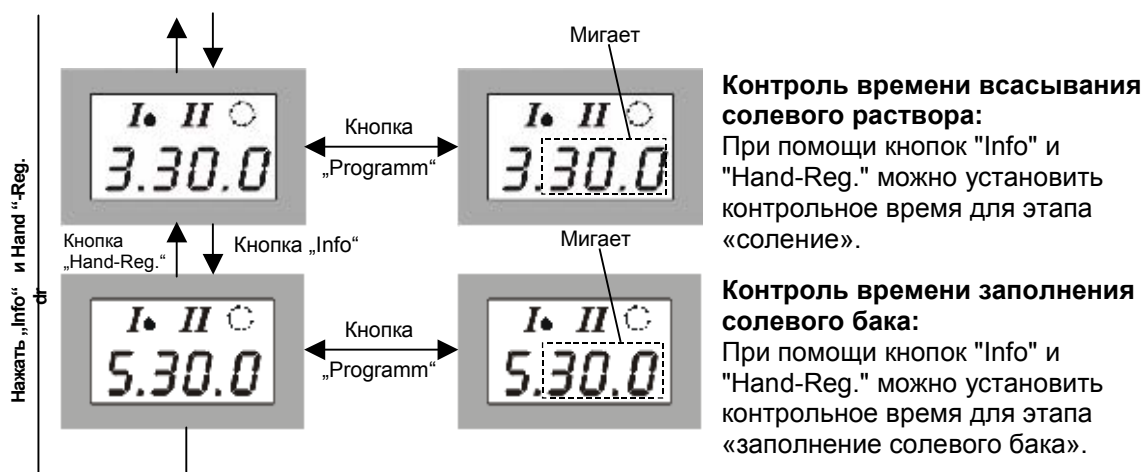
2.4 Длительность этапов регенерации - код 302





2.5 Индикация неисправностей - код 909





+ **Указание:** После активации индикации «жесткая вода» (E 3 1) отображается сообщение, если остаточная емкость одного ионообменного бака исчерпана 0 м³, а другой все еще находится в регенерации. На дисплее появится сообщение Er 3. Сообщение автоматически исчезает после окончания регенерации.

2.6 Сброс индикации о необходимости сервисного обслуживания - код 981

После набора кода 981 отображается запрограммированное в коде 127 в пункте меню значение (90-365 дней). Индикация S Er появится теперь только после истечения интервала необходимости техобслуживания.

2.7 Сервисная программа

Сервисная программа служит для сброса времен шагов регенерации, чтобы при вводе в эксплуатацию или проверке прервать выполнение регенерации.

Порядок действий:

Нажатием кнопки "Info" выбирается показание шагов регенерации (нажать 4 раза).

При одновременном нажатии кнопок "Programm" и Hand Reg." время актуального шага регенерации сбрасывается на 0. Управляющий клапан переводится в положение следующего шага регенерации. Прерывание возможно, если микро выключатель находится в определенной позиции.

+ **Указание:** При прерывании шагов «Соление» и «Заполнение солевого бака» на дисплее появляются сообщения об ошибках Er 6 или Er 7. Прекращение шага регенерации «Соление» можно осуществить, вытащив всасывающую трубку из солевого бака. Для прерывания шага «Заполнение солевого бака» необходимо произвести обратные действия, например, замкнуть электроды «Масса» (коричневый) и «Максимальный уровень» (белый).

2.8 Типичные ошибки/действия при неисправностях**a) Er 1**

Диск регенерации, вращаемый мотором, не достигает в требуемое время нужного положения микровыключателя.

Возможные причины:

- Неисправен мотор
- Неисправен микровыключатель
- Диск регенерации имеет слишком большой вращающий момент (≥ 600 Нсм)
- Кабель мотора – щелчковый выключатель неисправен (разрыв кабеля), неправильно соединен

Действия при Er 1:

Если система управления распознает неисправность Er 1, то передаточный мотор переводит установку в промежуточное положение, в котором через нее не пропускается вода. После квитирования неисправности снова включается в работу ионообменный бак, находившийся до этого в работе (при этом расчетная остаточная обменная емкость сохраняется), а в ионообменном баке, в котором при выполнении регенерации обнаружилась неисправность, возобновится регенерация. После того, как регенерация закончится, начнется регенерация ионообменного бака, находившегося в работе.



Указание: Для смазки дисковой пары керамика / пластик применяйте смазку GBU-2 (50 г) артикул 128 618.

b) Er 2

Передаточный диск, вращаемый мотором, не достигает в требуемое время нужного положения микровыключателя.

Возможные причины:

- Неисправен мотор
- Неисправен микровыключатель
- Передаточный диск имеет слишком большой вращающий момент (≥ 400 Нсм)
- Кабель мотора – щелчковый выключатель неисправен (разрыв кабеля), неправильно соединен.

Действия при Er 2:

Передаточные диски останавливаются в том положении, в котором возникла неисправность. После квитирования неисправности производится по одному разу регенерация каждого бака.



Указание: Находящийся в работе ионообменный бак до квитирования сообщения об ошибке пропускает через себя исходную воду.



Указание: Для смазки дисковой пары керамика / керамика применяйте смазку L641-2 (50 г) Артикул 128 619.

с) Er 3

Находящийся в работе ионообменный бак должен начать регенерацию, а находящийся в регенерации бак еще не закончил регенерацию.

Возможные причины:

- Слишком большой расход воды.
- Выбрана слишком маленькая установка.

Действия при Er 3:

При возникновении данной неисправности находящийся в работе ионообменный бак продолжает работу. Во втором баке заканчивается процесс регенерации. После этого сразу производится регенерация в истощенном ионообменном баке. Неисправность квитируется автоматически.

d) Er 4

Сигнализация недостатка солевого раствора

Возможные причины:

- Недостаток соли в солевом баке
- Неисправны угольные электроды (мин. сила тока 120 мА)
- Инжектор не всасывает
 - Инжектор загрязнен
 - Неправильная отладка пластин, не соответствует передаточный корпус или корпус регенерации
 - Низкое давление на входе
- Нарушено электрическое соединение между блоком управления и угольными электродами (или неправильное подключение).

Действия при Er 4:

После снижения силы тока ниже минимального значения ионообменный бак перейдет в шаг «смыв». Бак с неправильно проведенным шагом «соление» начнет смыв. Затем клапан регенерации переходит в шаг 1 «готовность». Передаточный клапан переходит в промежуточное положение (90°). После квитирования сообщения, ионообменный бак с неправильно проведенной регенерацией, снова возобновит регенерацию. При этом снова включается в работу ионообменный бак, находившийся до этого в работе. По окончании регенерации сразу начнется регенерация второго бака.

e) Er 6

Не достигнут максимальный контакт при заполнении солевого бака

Возможные причины:

- Неправильная отладка пластин, не соответствует передаточный корпус или корпус регенерации
- Низкое давление на входе
- Засорение трубопровода солевого раствора
- Нарушено электрическое соединение между блоком

управления и угольными электродами (или неправильное подключение).

- Неправильно установлено контрольное время в коде 909.

Действия при Er 6:

Если ионообменный бак в течении заданного времени не достигнет максимального контакта при заполнении солевого бака (стандартное время 30 мин), то ионообменный бак переходит к следующему шагу «смыв» и происходит смыв воды в канализацию в течении установленного времени. После этого клапан регенерации переводится в позицию 1 «готовность» Передаточный клапан переводится в промежуточное положение (90°). После квитирования сообщения, ионообменный бак с неправильно проведенной регенерацией, снова возобновит регенерацию. При этом снова включается в работу ионообменный бак, находившийся до этого в работе. По окончании регенерации сразу начнется регенерация второго бака.

f) Er 7

Не достигнут минимальный контакт при «солении».

Возможные причины:

- Инжектор не всасывает
 - Инжектор загрязнен
 - Неправильная отладка пластин, не соответствует передаточный корпус или корпус регенерации
 - Низкое давление на входе
 - Засорение трубопровода солевого раствора
- Нарушено электрическое соединение между блоком управления и угольными электродами (или неправильное подключение).
- Неправильно установлено контрольное время в коде 909

Действия при Er 7:

Если ионообменный бак не достигнет минимального контакта при «солении» в течении заданного времени (стандартное время 30 мин), то ионообменный бак переходит к следующему шагу «смыв» и происходит смыв воды в канализацию в течении установленного времени. После этого клапан регенерации переводится в позицию 1 «готовность» Передаточный клапан переводится в промежуточное положение (90°). После квитирования сообщения, ионообменный бак с неправильно проведенной регенерацией, снова возобновит регенерацию. При этом снова включается в работу ионообменный бак, находившийся до этого в работе. По окончании регенерации сразу начнется регенерация второго бака.

2.8.1 Длительность

а) Длительность шага (маркировка на кулачковом диске)

От шага	1 (Готовность)	До шага	3 (промывка)	Время работы мотора, около	60 сек
От шага	3 (промывка)	До шага	4 (соление)	Время работы мотора, около	35 сек
От шага	4 (соление)	До шага	5 (вытеснение)	Время работы мотора, около	16 сек
От шага	5 (вытеснение)	До шага	6 (заполнение солевого бака)	Время работы мотора, около	60 сек
От шага	6 (заполнение солевого бака)	До шага	7 (смыв)	Время работы мотора, около	37 сек
От шага	7 (смыв)	До шага	1 (готовность)	Время работы мотора, около	100 сек

б) Время перехода с одного бака на другой

С бака 1 (2) на бак 2 (1) 45 сек

2.8.2 Гидравлические параметры

Обратная промывка	230 – 300 л/ч	Сливаемая вода
Соление	8,4 – 16,0 л/ч	Всасывание
	20,0 – 33,0 л/ч	Сливаемая вода
Вытеснение	10,0 – 18,0 л/ч	Сливаемая вода
Смыв	230 – 300 л/ч	Сливаемая вода

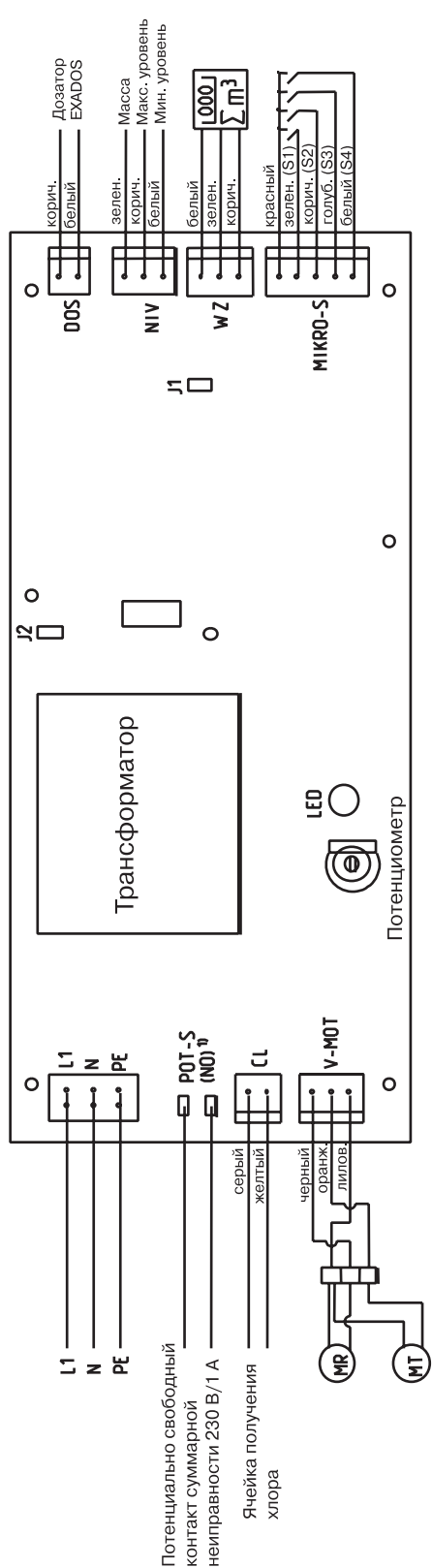
2.8.3 Контрольное ремя

Время переход микровыключателя из одного положения в другое (2 минуты) контролируется блоком управления.

2.8.4 Длительность шагов регенерации

					Weichwassermeister 2				
					Тип GSX 9	Тип GSX 14	Тип GSX 19	Тип GSX 14 I	Тип GSX 19 I
		Запрос шага регенерации нажатием Info	Стрелки на дис- плее	Положение на кулачковом диске	CA 1	CA 2	CA 3	CA 4	CA 5
Строка записи									
Обратная про- мывка	[мин]	2		3	0,2	0,2	0,2	0,2	0,2
Соление	[мин]	3		4	Управляется устройством контроля уровня				
Вытеснение	[мин]	4		5	40	45	50	45	50
Заполнение солевого бака	[мин]	5		6	Управляется устройством контроля уровня				
Смыв	[мин]	6		7	2,0	4,0	5,0	6,0	7,5
Готовность	[мин]	0		1	Не является шагом регенерации				

3 Схема подключения



MR=Мотор клапана регенерации (5 мин/оборот)
 MT=Мотор передаточного клапана (1 1/2 мин/оборот)
 1) активная суммарная неисправность

S1=Микровыключатель низ
 S2=Микровыключатель середина
 S3=Микровыключатель верх
 S4=микровыключатель передаточный клапан

ВНИМАНИЕ: Действительно только для О-серии

Рис. 1: Схема подключения (0-серия)

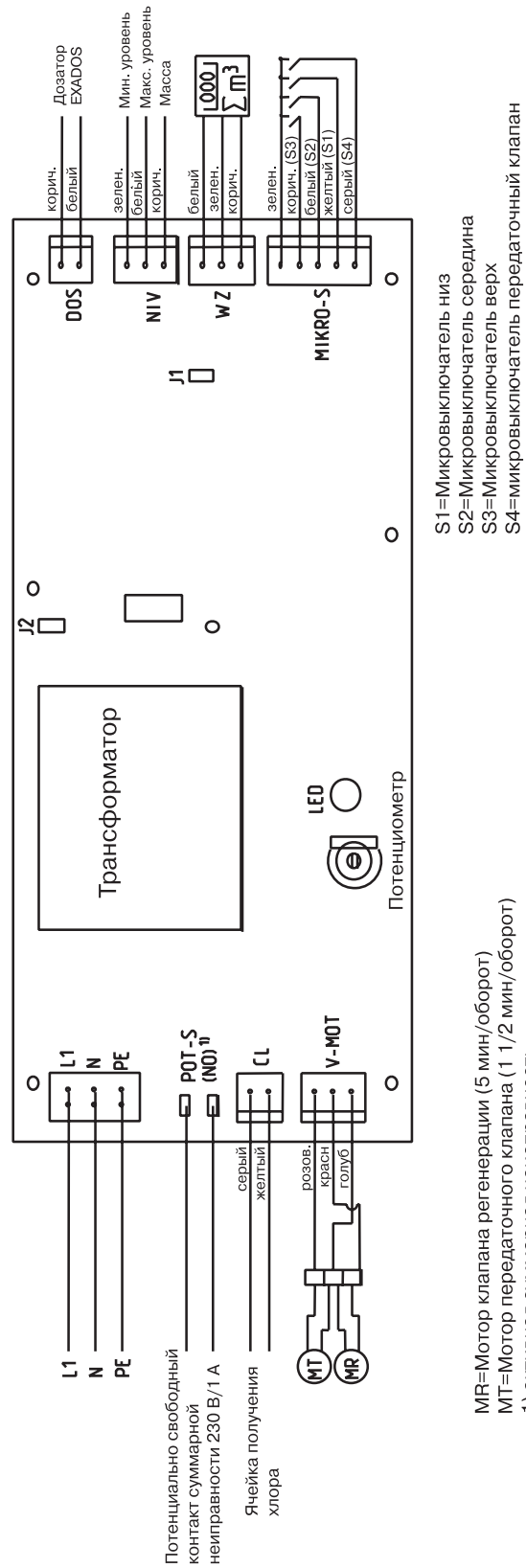


Рис.2: Схема подключения (серия)

F Обслуживание

Содержание

1 Введение	F-1
2 Система управления	F-2
2.1 Элементы управления и дисплей	F-2
2.2 Установка рабочих параметров	F-3
2.3 Считывание информации	F-5
2.4 Ручной запуск регенерации	F-6

1 Введение

Управление установками умягчения Weichwassermeister 2 тип GSX производится в зависимости от расхода мягкой воды. Обслуживание установки, контроль работы осуществляется при помощи микропроцессорного блока.

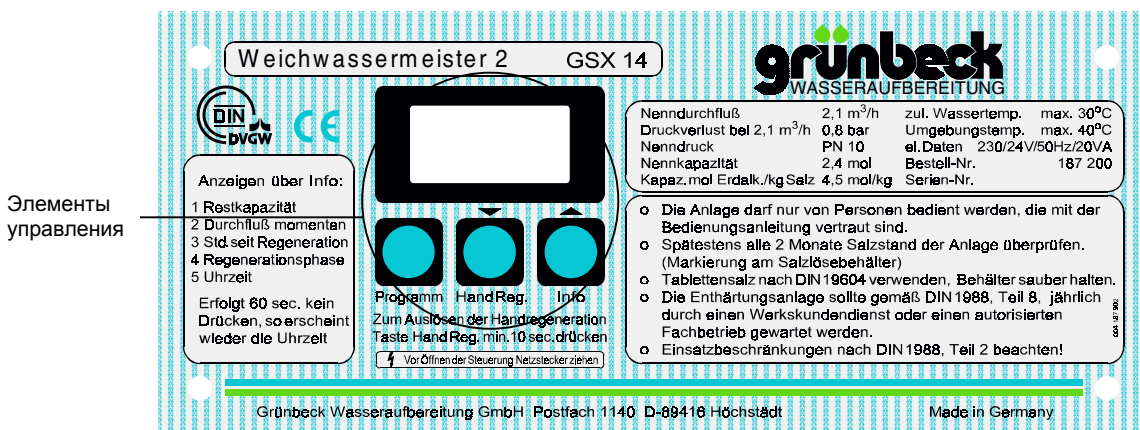


Рис. F-1: Блок управления установкой Weichwassermeister 2 тип GSX



Предупреждение! Ошибки при выполнении настроек могут привести к созданию опасных ситуаций во время работы, к нанесению ущерба здоровью или к материальному ущербу.

Производить только те настройки, описание которых дано в этой инструкции!



Все остальные работы с блоком управления, например, изменение параметров, разрешается производить только сотрудникам сервисной службы.

2 Система управления

2.1 Элементы управления и дисплей

1 Кнопка „Programm“

Эксплуатация в нормальном режиме:

- Включение меню программирования (нажимать более 2,5 с).

В меню программирования:

- Открытие пунктов меню.
- Запоминание настройки и закрытие пункта меню.

2 Кнопка „Hand-Reg“

Эксплуатация в нормальном режиме:

- Запуск регенерации вручную (нажимать более 10 с).

В меню программирования:

- Переход к предыдущему пункту меню
- Уменьшение цифрового значения.

3 Кнопка „Info“

Эксплуатация в нормальном режиме:

- Вызывает информационное меню и переход к следующей индикации

В меню программирования:

- Переход к следующему пункту меню
- Увеличивает цифровое значение.

4 Дисплей

- Отображает рабочие параметры.

5 Индикация „Единица измерения“

- Отображает единицу измерения значения, стоящего рядом (например, °dH, m³ ...).

6 Индикация „Регенерация“

- Отображает стадию регенерации ионообменного бака. Информация о баке, который находится в регенерации, отображается рядом. Каждая стрелка соответствует одной из стадии регенерации. Замкнутый круг означает окончание регенерации.

7 Индикация „Ионообменный бак“

- Отображает рабочее состояние ионообменных баков I и II. Слева отображается бак, находящийся в работе, справа отображается бак, находящийся в регенерации или в готовности.

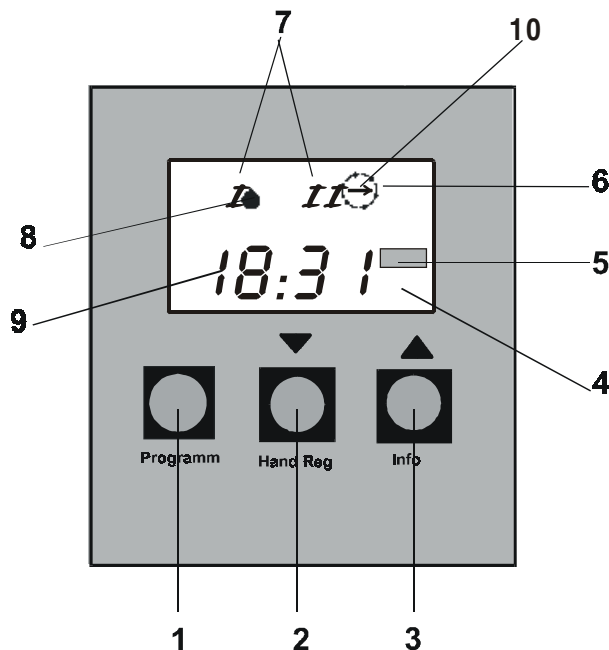


Рис. F-2: Управление, элементы обслуживания и индикация на дисплее

8 Индикация „Импульсы расхода воды“

- Отображает расход воды.

9 Индикация „Цифровые значения“

- Отображает в исходном состоянии актуальное время. Если активирована функция интервала «сервисное обслуживание», то по его истечении отображается сообщение SEr.
- Отображает в уровне информации рабочие параметры установки.
- Отображает в уровне программирования значения в меню. Открытые строки меню начинают мигать.

10 Отображает „Дезинфекция“

- Отображает поток через устройство дезинфекции во время стадии регенерации «соление».

2.2 Установка рабочих параметров

Принцип

Чтобы произвести настройку необходимо сначала вызвать уровень программирования (окно программирования пользователя – кнопка 1; окно программирования для представителя службы сервиса – кнопки 1 и 2).

В окне программирования при помощи кнопки 3 можно перейти к следующему пункту меню, при помощи кнопки 2 к предыдущему пункту. Чтобы изменить значение выбранного параметра необходимо нажать кнопку 1, параметр начнет мигать. Затем кнопками 2 и 3 можно уменьшить или увеличить значение. После достижения нужного значения его можно сохранить, нажав кнопку 1. При этом данный пункт меню закрывается и на дисплее отображается настроенное значение.

После произведения всех необходимых настроек необходимо одновременно нажать кнопки 2+3 для закрытия уровня программирования и возврата в исходное состояние с индикацией актуального времени. Если в течении 1 минуты в уровне программирования не будет нажатия любой кнопки, то дисплей автоматически переходит в исходное состояние. Не сохраненные данные при этом теряются.



Указание: Необходимо выполнять указания, выделенные жирным шрифтом. Все другие указания выполняются в том случае, если необходимо изменить значение.

Основные настройки (окно программирования для пользователя)

При вводе в эксплуатацию при программировании необходимо учитывать местные условия. В случае изменения качества исходной воды необходимо произвести соответствующие изменения значений.



В исходном состоянии дисплей отображает рабочее состояние двух ионообменных баков и актуальное время. Прежде всего, вызывается окно программирования пользователя.

1. Кнопку „Programm“ (1) **держат нажатой более 2,5 секунд.**

Дисплей отображает ЧАС. Если отображается актуальное время, то отпадает необходимость выполнения шагов 2. - 4.

2. Нажать кнопку „Programm“ (1).

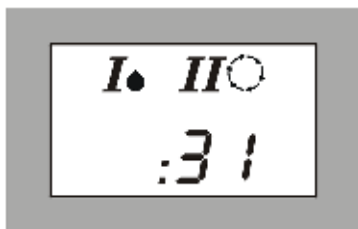
Начнет мигать индикация на дисплее.

3. Установить актуальное время (ЧАС). Для этого: Кнопкой „Hand Reg.“ (2) значение уменьшается. ИЛИ

Кнопкой „Info“ (3) значение увеличивается.

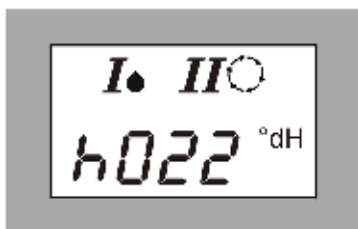
4. Для сохранения информации нажать кнопку (1). Индикация часов на дисплее не мигает.

5. **Нажать кнопку „Info“ (3), для перехода к следующему пункту.**



Дисплей показывает минуты. Если не требуются изменения, то перейти к пункту 9.

6. Нажать кнопку „Programm“ (1), чтобы открыть меню.
7. Кнопками (3) или (2) установить нужное значение.
8. Установленное значение запомнить нажатием кнопки (1). Минуты на дисплее перестают мигать.
9. **Нажать кнопку „Info“ (3), для перехода к следующему пункту.**

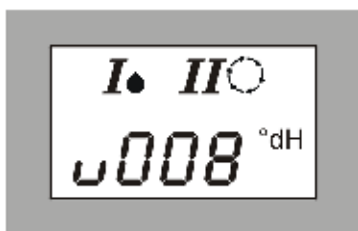


На дисплее отобразится сохраненное значение жесткости исходной воды. В данной строке меню вводится фактическая жесткость исходной воды на участке эксплуатируемой установки. Ее можно определить с помощью набора контроля общей жесткости воды или запросить на фирме, осуществляющей водоснабжение.

10. Ввести соответствующее значение. Для этого повторить шаги 6 – 8.
11. **Нажать кнопку „Info“ (3), для перехода к следующему пункту.**



Указание: Если установка серии GSX имеет стандартную настройку, то последующая индикация не отобразится. Если установка работает с импульсным датчиком, предоставленным заказчиком, то в зависимости от того, где он установлен (до или после смешивания) должна программироваться жесткость воды, получаемая путем смешивания.



На дисплее отобразится строка меню «жесткость смешивания». В установках, не снабженных устройством смешивания, или снабженных устройством смешивания, перед которым установлен счетчик воды, в этой строке меню вводится 0 °dH. Во всех других случаях в этой строке меню вводится жесткость смешивания, при этом производится соответствующая настройка вентиля смешивания в диапазоне от жесткости 0 °dH до жесткости исходной воды. При умягчении питьевой воды неукоснительно соблюдать параметры, указанные в предписании по питьевой воде (смотри также раздел E).

12. Ввести соответствующее значение. Для этого повторить шаги 6 – 8.
13. **Одновременно нажать кнопки „Info“ (3) и „Hand Reg.“ (2), чтобы вернуться к исходному состоянию дисплея.**
На дисплее отобразится актуальное время.

2.3 Считывание информации



или



На дисплее отображается информация о рабочем состоянии установки на текущий момент.

- Ионообменный бак, находящийся в работе, указан слева (в данном примере I).
- Забор воды отображается миганием капли воды на дисплее (мигает в такт 5 импульсов счетчика воды).
- Второй ионообменный бак отображается справа (II).
- Информацию о рабочем состоянии второго бака можно получить по стрелкам, образующим круг: Каждая стрелка соответствует определенному шагу регенерации. Если круг замкнут, то регенерация закончена и бак находится в резерве.
- Необходимо произвести сервисное обслуживание представителями сервисной службы. Сообщение можно квитировать, но через час сообщение появится снова. Данное сообщение не оказывает влияние на работу установки.



Указание: Сообщение о техобслуживании отображается после активизации соответствующей функции, произведенной представителями службы сервиса.



В любое время можно просмотреть и другие рабочие параметры.

1. Нажать кнопку „Info“ (3).
Отобразится количество умягченной воды, оставшееся до следующей регенерации (в м³).



2. Нажать кнопку „Info“ (3).
Отобразится текущий расход (м³/ч). Значение меняется каждые 5 с, т.к. за это время регистрируется минимум 2 импульса от счетчика воды.



3. Нажать кнопку „Info“ (3).
Отобразится количество часов с момента последней регенерации.



4. Нажать кнопку „Info“ (3).
На дисплее отобразится рабочее состояние и время, оставшееся для выполнения текущего шага регенерации.

5. Нажать кнопку „Info“ (3).

Дисплей вернется в исходное состояние с показом актуального времени.

2.4 Запуск ручной регенерации

Регенерацию необходимо запускать, если

- Установку вводят в эксплуатацию после долгого простоя.
- Выполнялись работы по ремонту или обслуживанию.
- Ухудшилось качество исходной воды, а значит, условия эксплуатации фильтра, и установка не позволяет получить умягченную воду требуемого качества.



Указание: Новое значение жесткости исходной воды необходимо запрограммировать в блоке управления (смотри раздел F-4, пункт 2.2).

Только в рабочем режиме; На дисплее отображается актуальное время:

1. Держать нажатой кнопку „Hand Reg.“ (2) не менее 10 секунд.

Установка умягчения начнет регенерацию. Процесс регенерации отображается стрелками на дисплее.



Указание: После окончания регенерации одного бака (продолжительность регенерации смотри раздел C-2, таблицу C-1) начнется регенерация второго бака.

G Неисправности (Weichwassermeister 2 тип GSX)

Даже при тщательно сконструированном и безупречно изготовленном оборудовании, а также при эксплуатации в соответствии с предписаниями, нельзя полностью исключить неисправности. В таблице G-1 приведены возможные неисправности установки умягчения Weichwassermeister 2 тип GSX, их причины и методы устранения.

Установка умягчения Weichwassermeister 2 тип GSX имеет встроенную систему распознавания неисправностей и сигнализацию.

Если на дисплее загорится сообщение о неисправности:

1. Нажать кнопку „Programm“ (= квитирование сигнала).
2. Наблюдать за показаниями дисплея.
Если сообщение о неисправности появится снова, обратиться к таблице G-1.
3. При необходимости вызвать сервисную службу.



Указание: При возникновении неисправностей, устранение которых невозможно с помощью данных из таблицы G-1, вызвать сервисную службу! В этом случае необходимо указать тип установки, серийный номер и сообщение о неисправности, отображенное на дисплее.

Таблица G-1: Устранение неисправностей

Неисправность	Причина	Устранение
а) Сообщения на дисплее		
Er 1 ¹⁾	Контроль длительности шагов мотора регенерации. Неисправен соединительный кабель мотора или выключатель.	Вызвать сервисную службу Grünbeck
Er 2	Контроль длительности шагов передаточного мотора. Неисправен соединительный кабель мотора или выключатель.	Вызвать сервисную службу Grünbeck
Er 4 ¹⁾	Сигнализация недостатка соли	Проверить уровень соли и досыпать таблеток по DIN 19 604
	Изношены угольные электроды	Вызвать сервисную службу Grünbeck
Er 6 ¹⁾	Не достигнут максимальный контакт при заполнении солевого бака	Вызвать сервисную службу Grünbeck
Er 7 ¹⁾	Не достигнут минимальный контакт при этапе «соление»	Вызвать сервисную службу Grünbeck

¹⁾ При возникновении выше указанных неисправностей установка переводится в промежуточное положение, в котором вода не течет через ионообменные баки. В этом случае вода течет через перепускной клапан в регуляторе смешивания.

Неисправность	Причина	Устранение
б) Индикация „Service“ на дисплее		
SEr	Истек интервал техобслуживания (загорается по истечении 1 года). Только для информации. Не является неисправностью Указание: Активируется сервисной службой Grünbeck.	Нажать кнопку „Programm“ (= квитирование). Через 1 час возникнет снова. Сбрасывается сервисной службой Grünbeck после проведения техобслуживания.

Неисправность	Причина	Устранение
с) Другие неисправности		
Увеличение жесткости в смешанной или умягченной воде	<ul style="list-style-type: none"> • Основные причины <ul style="list-style-type: none"> – Нет постоянного тока (подключена вместе с выключателем света) – На электронный блок управления не поступают импульсы с счетчика воды – Неправильная настройка блока управления – Установка не всасывает солевой раствор – Нет соли в солевом баке • Другие причины <ul style="list-style-type: none"> – Настройка на вентиле смешивания – Нет подачи воды – Расход воды слишком большой (больше пикового расхода, указанного на заводской табличке) – Недостаточно соли в солевом баке. 	<p>Проверить подачу тока.</p> <p>Проверить счетчик воды, кабели. При необходимости заменить дефектные детали.</p> <p>Проверить параметры настройки и при необходимости перенастроить.</p> <p>Почистить инжектор; проверить входное давление, при необходимости повысить.</p> <p>Засыпать солевых таблеток.</p> <p>Проверить жесткость на входе и жесткость после смешивания. Проверить настройку вентиля смешивания, при необходимости перенастроить.</p> <p>Закрыты запорные вентили</p> <p>Уменьшить забор воды</p> <p>Проверить уровень соли по маркировке, при необходимости добавить.</p>
Смола в сливной трубе	Неисправна система форсунок	Вызвать сервисную службу Grünbeck
Большие потери давления	Ионообменная смола загрязнена нерастворимыми частицами Второй бак в регенерации в этапе «промывка».	Вызвать сервисную службу Grünbeck Подождать конец регенерации и заново проверить потери давления.
Установка не всасывает солевой раствор	<ul style="list-style-type: none"> – Слишком низкое давление воды – Загрязнен инжектор – Засорено сито инжектора – Засорен солевой вентиль 	<p>Fließdruck auf min. 2,0bar erhöhen</p> <p>Почистить инжектор</p> <p>Почистить сито инжектора</p> <p>Разобрать солевой вентиль и тщательно прочистить</p>
Происходит постоянная регенерация	Установка неправильно настроена, неисправен или короткозамкнут выключатель.	Вызвать сервисную службу Grünbeck

H Обслуживание (установки умягчения)

Содержание

1 Указания	H-1
2 Проверка функционирования	H-1
2.1 Добавка соли	H-2
3 Техническое обслуживание	H-3
3.1 Рабочий журнал.....	H-4
4 Запчасти.....	H-4

1 Указания

Для обеспечения надежной и длительной работы установок умягчения воды необходимо регулярно проводить профилактические работы. Особенно при умягчении воды в системе питьевого водоснабжения необходимо принимать специальные меры в соответствии с нормами и директивами. Строго соблюдать правила, установленные на территории, где установлено оборудование.

DIN 1988 Teil 8 / A 12 предписывает:

- Не позднее, чем каждые 2 месяца производить проверку.
- Два раза в год проводить техобслуживание.
Для установок со знаком DVGW достаточно одного раза в год!
- Техобслуживание проводится сервисной службой или авторизованной фирмой.
- Следует вести журнал эксплуатации.



Указание: Заключение договора о техническом обслуживании является гарантией своевременного проведения всех профилактических работ.

Журнал эксплуатации является приложением к инструкции.

2 Проверка функционирования

Вы можете сами регулярно проводить проверки. Рекомендуется проверять установки сначала через небольшие интервалы времени, а затем по необходимости. Не позднее чем через каждые 2 месяца следует проводить обязательную проверку.

Обзор объема работ для проверки указан ниже.

Обзор объема работ для проверки

- Определить жесткость на входе (набор для анализа воды „общая жесткость“).
- Определить жесткость мягкой воды (0 °dH) или в установках со смешивающим вентилем – жесткость смешанной воды (набор для анализа воды „общая жесткость“).
- Проверить настройки блока управления:
 - а) Актуальное время
 - б) Жесткость воды на входе (не для типа ZF)
 - в) Жесткость воды смешивания (не для типов ZF и Weichwassermeister 2 тип GSX)
- Проверить уровень соли в солевом баке. По необходимости дополнить (2.1)



Осторожно! При уровне соли ниже минимального увеличивается жесткость воды. Необходимо контролировать уровень соли в баке (технические данные, раздел С). В установках без соответствующих указаний при малом уровне соли дополнить соль.

- Учитывать расход соли в зависимости от расхода воды.



Указание: Незначительные колебания не представляют опасности и технически их невозможно избежать. При значительных отклонениях от нормы обратиться в сервисную службу.

- Проверить герметичность управляющего клапана.

2.1 Добавка соли



Предупреждение! Попавшая в солевой бак грязь может ухудшить качество воды.

При наполнении солью соблюдать правила гигиены.



Осторожно! Нерастворимые чужеродные вещества в соли могут привести к неполадкам в солевом вентиле и инжекторе вентиля управления. Для надежной работы установки следует применять соответствующую соль.

Применять только таблетки в соответствии с DIN 19604.

Некоторые меры предосторожности гарантируют гигиеничную и технически безупречную эксплуатацию:

- Соль хранить только в сухих, чистых помещениях.
- Не использовать вскрытые упаковки.
- Перед применением очистить упаковки от загрязнений.
- Соль высыпать прямо из упаковки в солевой бак.
- Солевой бак немедленно закрыть после наполнения солью.

3 Техническое обслуживание



В соответствии с DIN 1988 часть 8/A 12 работы по техническому обслуживанию могут производить только сервисная служба или авторизованные фирмы.

Для установок умягчения воды следует вести рабочий журнал. Техник сервисной службы заносит в рабочий журнал все проведенные профилактические и ремонтные работы. Это помогает в случае неполадок установить причину неисправности и подтверждает проведение работ.

Следите за тем, чтобы каждый раз в журнал заносились все проведенные работы.

Обзор работ по техобслуживанию

- Измерить давление воды, давление протока и показания счетчика воды.
- Определить жесткость воды на входе, жесткость воды после смешивания, 0 °dH-контроль
- при необходимости переустановить вентиль смешивания и проверить жесткость воды после смешивания.
- измеренную жесткость сравнить с настройкой электронного блока управления (не для ZF).
- Проверить программные настройки блока электроники (не для ZF).
- Проверить регулирование уровня соли («соление», «заполнение солевого бака») и программные настройки. По необходимости изменить.
- Проверить включение регенерации.
- Проверить счетчик воды (не для ZF).
- Проверить управляющий вентиль на герметичность, по необходимости заменить изнашивающиеся прокладки, проверить приводной мотор управляющего клапана, почистить инжектор и солевой вентиль.
- Почистить солевой бак и солевой вентиль.
- Проверить запас соли для регенерации (количество и состояние).

Продолжение на странице H-4!

- Проверить соединения шлангов и уплотнения, в случае необходимости заменить.



Осторожно! Поврежденные шланги могут протекать. Согласно DIN 1988, часть 8, абзац А 12 рекомендуется заменять гибкие шланги через 2 года.

- проверить работу предохранительной арматуры (например, разделителя систем) на обратный поток. Не требуется для установок со знаком DVGW!
- в установках с устройством дезинфекции: визуальный контроль и контроль работы устройства дезинфекции.
- занести все данные и работы, включая проведенные ремонтные работы в рабочий журнал.
- передать установку и заполненный журнал в распоряжение пользователя.

3.1 Рабочий журнал

Обратите внимание на то, что при вводе в эксплуатацию необходимо внести все данные на первый лист журнала и заполнить первую колонку листа контроля. При каждой работе техник сервисной службы заполняет колонку контрольного листа. В этом случае в любой момент Вы имеете доказательство проведенной работы.

4 Запчасти

Запчасти и расходные материалы Вы сможете приобрести у представителей сервисной службы.



Указание: Точный перечень изнашиваемых частей Вы найдете в разделе С.