

USER'S MANUAL

РУКОВОДСТВО ПОЛЬЗОВАТЕЛЯ



QUATTROCLIMA

gamma Ventilazione

ROOF FAN

КРЫШНЫЙ ВЕНТИЛЯТОР

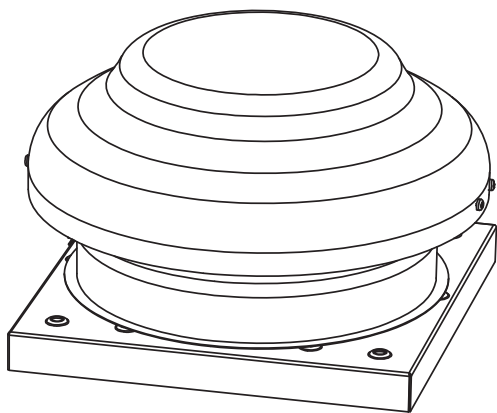
QC - VRM

Внимание!

Перед выполнением работ по установке оборудования внимательно ознакомьтесь с настоящей инструкцией. Установка и подключение канального вентилятора должны выполняться в строгом соответствии с инструкцией.

Указанные в настоящей инструкции работы по установке оборудования должны выполняться в строгом соответствии с действующими требованиями строительных норм и правил, технических регламентов и иных нормативно-технических документов.

Крышный вентилятор



Маркировка

QC - VRM 190 S

1 2 3 4

- 1 **QC** - вентиляционное оборудование торговой марки QUATTRO KLIMA
- 2 **VRM** - крышный вентилятор с горизонтальным выбросом
- 3 **190** - типоразмер вентилятора
- 4 Величина напора воздуха
S - низконапорный
L - высоконапорный

Область применения

Используются в системах вытяжной вентиляции зданий бытового, общественного или административного назначения.

Условия эксплуатации

Вентилятор предназначен для вытяжки только чистого воздуха (без химических соединений, способствующих коррозии металлов; без веществ, агрессивных по отношению к цинку, пластмассе, резине; без твердых, липких частиц и волокнистых материалов).

Следует обратить внимание на максимально допустимую температуру воздушного потока указанную для вентиляторов (см. "Технические характеристики").

Запрещается использовать вентилятор во взрывоопасной среде.

Конструкция

Вентилятор оснащается асинхронным однофазным двигателем с внешним ротором. В обмотку однофазных электродвигателей встроена термokonтактная защита двигателя. Класс изоляции В.

Шарикоподшипники позволяют достичь рабочего ресурса более 40000 часов без профилактики.

Электродвигатели выполнены из сплавов алюминия, меди и пластмассы.

Крыльчатка имеет загнутые назад лопасти.

Корпус вентилятора окрашен в RAL 9005.

Управление

Регулирование оборотов осуществляется с помощью плавного (бесступенчатого) регулятора скорости (MTY) или 5-ти ступенчатого трансформатора (TGRV). Регулирование происходит только при помощи понижения или повышения входного напряжения. Допускается подключение к одному регулятору скорости нескольких вентиляторов при условии, что суммарный рабочий ток вентиляторов не превысит номинальный ток установленный для регулятора.

Транспортировка и хранение

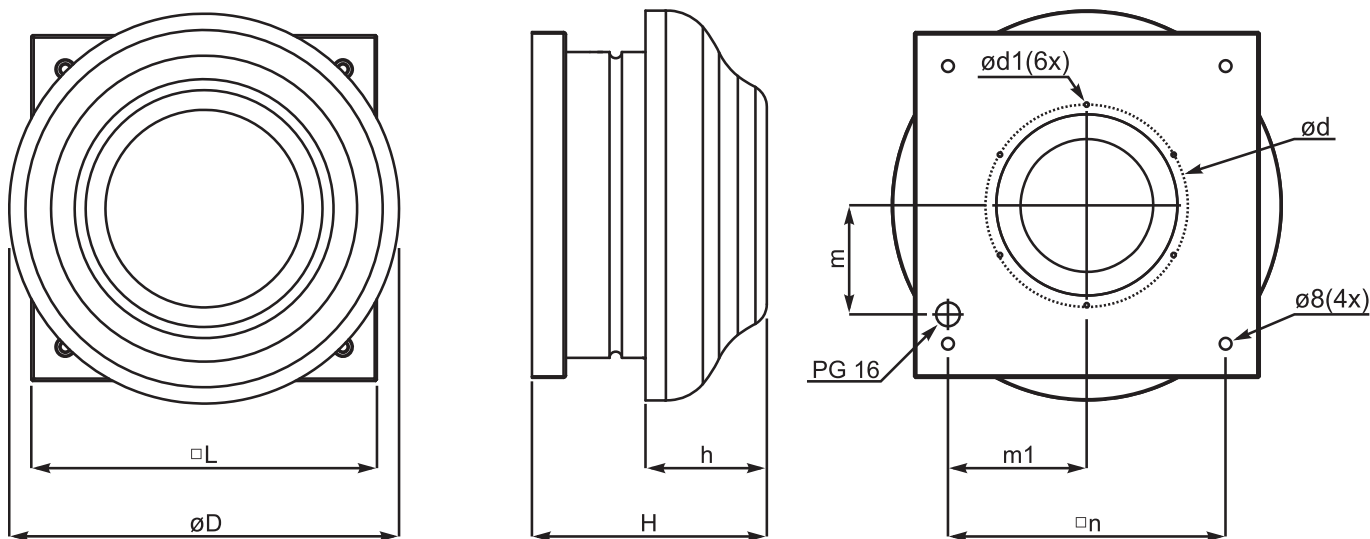
Все поставляемые вентиляторы упакованы на заводе. Во время разгрузки и транспортировки пользуйтесь подъёмной техникой. Не поднимайте вентилятор за кабель питания, клеммную коробку и фланцы. Берегите от ударов и перегрузок. До монтажа храните вентилятор в сухом помещении при температуре от +5 °C до +30 °C и относительной влажности воздуха не более 70%. Складировать и транспортировать устройства разрешается только в горизонтальном положении, так, чтобы фланцы подключения находились вертикально. Место хранения должно быть защищено от пыли, грязи и воды.

Не рекомендуется хранить вентилятор на складе больше одного года.

Качество и безопасность

Сертификат соответствия в системе ГОСТ Р.

Типоразмеры



Тип вентилятора	Размеры, [мм]								
	$\varnothing D$	H	h	$\square L$	$\varnothing d$	$\varnothing d1$	m	m1	$\square n$
QC-VRM 190	344	207,3	107	305	177	6,1	96,5	123,5	245
QC-VRM 220	450	214,35	109	405	230	7,1	138	168	330
QC-VRM 225	450	245,55	109	405	230	7,1	138	168	330
QC-VRM 250	450	245,55	109	405	230	7,1	138	168	330

Технические характеристики

Тип вентилятора	Напряжение/ частота, [В/Гц]	Потребляемая мощность, [кВт]	Номинальный ток, [А]	Частота вращения, [об/мин]	Макс. температура перемещаемого воздуха, [°C]	Уровень звукового давления в канал, [дБА]	Уровень звукового давления к окружению, [дБА]	Масса, [кг]	№ схемы подключения	Класс защиты двигателя	Класс защиты клеммной коробки	Конденсатор, [μF]
QC-VRM 190 S	230/50	0,044	0,19	1992	50	56	55	4,4	№ 3	IP-44	IP-54	4
QC-VRM 190 L	230/50	0,065	0,28	2442	50	59	53	4,4	№ 2	IP-44	IP-54	2
QC-VRM 220 S	230/50	0,097	0,42	2534	40	62	55	6,8	№ 2	IP-44	IP-54	2,5
QC-VRM 220 M	230/50	0,106	0,46	2700	55	64	59	7,0	№ 1	IP-44	IP-54	2,5
QC-VRM 225 L	230/50	0,155	0,68	2542	60	62	57	7,6	№ 2	IP-44	IP-54	4
QC-VRM 250 L	230/50	0,208	0,90	2442	40	64	58	8,0	№ 2	IP-44	IP-54	6

Уровень шума		Lpa, дБА	Lwa total, дБА	Lwa, дБА								
				63 Гц	125 Гц	250 Гц	500 Гц	1 кГц	2 кГц	4 кГц	8 кГц	
190 S	на входе	56	63	38	43	51	53	57	54	48	41	28
	к окружению	55	63	36	44	53	51	53	52	48	38	25
Измерено при L = 233 м³/ч; Ps = 85 Па												
190 L	на входе	59	66	38	44	54	59	60	61	57	41	28
	к окружению	53	60	28	37	51	54	58	53	47	32	18
Измерено при L = 278 м³/ч; Ps = 140 Па												
220 S	на входе	62	69	39	50	57	63	64	62	58	54	34
	к окружению	55	62	31	44	53	57	58	54	50	40	23
Измерено при L = 489 м³/ч; Ps = 173 Па												
220 M	на входе	64	71	42	55	58	65	65	63	60	55	38
	к окружению	59	66	34	46	54	58	62	56	52	44	33
Измерено при L = 508 м³/ч; Ps = 177 Па												
225 L	на входе	62	69	40	52	56	63	64	62	56	51	33
	к окружению	57	64	32	44	53	58	61	59	52	43	30
Измерено при L = 585 м³/ч; Ps = 251 Па												
250 L	на входе	64	71	44	57	59	64	65	63	62	57	44
	к окружению	58	65	34	50	55	58	61	59	52	45	33
Измерено при L = 696 м³/ч; Ps = 240 Па												

Меры предосторожности

- Работы по обслуживанию должны проводиться только квалифицированными специалистами.
- Не используйте оборудование не по назначению.
- Не модернизируйте вентилятор. Это может стать причиной механической поломки и принести вред здоровью.
- Во время монтажа и обслуживания соблюдайте меры предосторожности.
- Крепление вентилятора производить только к строительным конструкциям.
- Остерегайтесь попадания посторонних предметов внутрь корпуса вентилятора. При попадании посторонних предметов внутрь корпуса - отключите оборудование от сети электропитания. Изъятие посторонних предметов должно производиться квалифицированным персоналом.
- Запрещается использование вентилятора, если параметры электросети не соответствуют параметрам указанным на корпусе вентилятора.
- Кабель питания должен быть подобран в соответствии с мощностью двигателя вентилятора.
- Не используйте кабель питания с повреждённой изоляцией.
- Не берите подключённый в электросеть кабель мокрыми руками.
- Не допускайте погружения кабеля питания и разъёмов в воду.
- Не используйте вентилятор во взрывоопасной и содержащей агрессивные элементы среде.

Монтаж

Монтаж вентилятора должен проводиться на основании проекта квалифицированного проектировщика, который, в свою очередь, несет ответственность за правильный выбор вентилятора.

Монтажные работы должны выполняться только квалифицированными специалистами с соблюдением правил безопасности.

Перед началом монтажа вентилятор необходимо внимательно осмотреть, особенно после длительного хранения на складе. Прежде всего надо проверить: нет ли повреждений деталей, в порядке ли изоляция кабелей, свободно ли вращается крыльчатка вентилятора.

При подключении воздуховода к вентилятору, рекомендуем монтировать прямой участок воздуховода равный одному диаметру воздуховода.

На рис. 1 показаны рекомендуемые способы монтажа вентилятора.

Вентилятор должен быть установлен горизонтально.

Если существует возможность попадания в устройство конденсата или воды, необходимо предусмотреть отвод конденсата из воздуховода до попадания его в вентилятор.

Крепление вентилятора рекомендуется производить в два этапа:

1 этап – подготовка основания для крепления вентилятора (рис. 2):

a) в кровле сделать отверстие по внутренним габаритам отверстия монтажной панели (QC-RB) и прикрепить монтажную панель;

b) крышный короб (QC-R1) прикрепить к установленной монтажной панели;

c) загерметизировать стыки;

d) произвести теплоизоляцию кровли (по проекту);

e) покрыть теплоизоляцию кровельным материалом (рубероид, металлочерепица и т.д.);

f) загерметизировать стыки.

2 этап – монтаж вентилятора (рис. 2):

a) открутить винты крепления защитной крышки вентилятора;

b) снять защитную крышку;

c) установить вентилятор на подготовленное основание и подключить к электросети;

d) прикрутить вентилятор к основанию;

e) установить обратно защитную крышку;

f) закрутить винты.

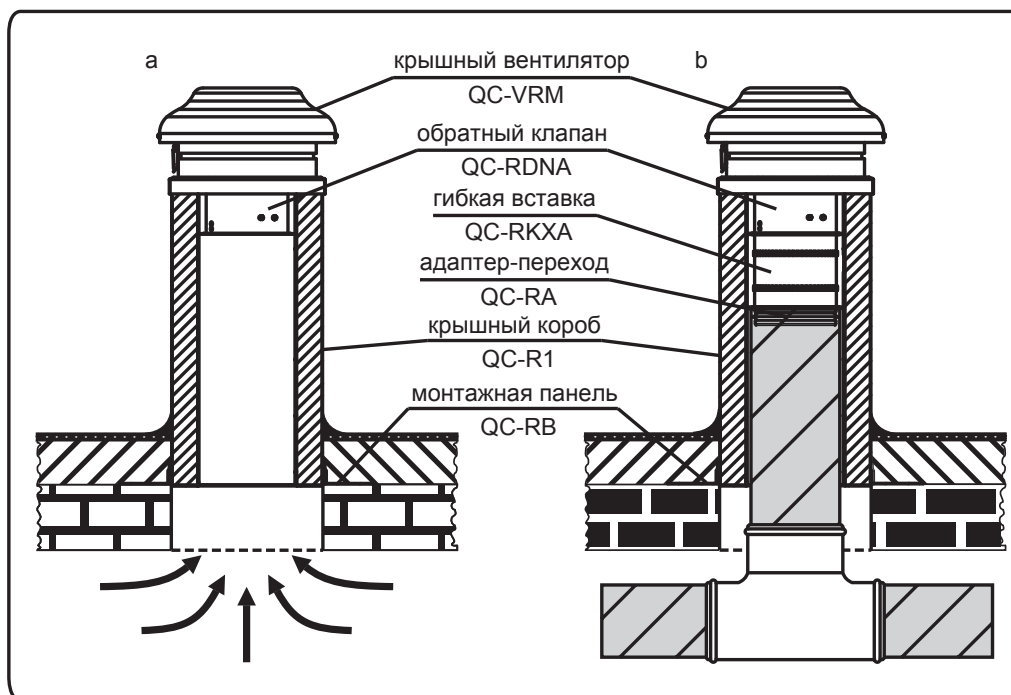


Рис. 1

Рекомендуемые способы монтажа вентилятора.

a) без воздуховодов; b) с подсоединением воздуховодов.

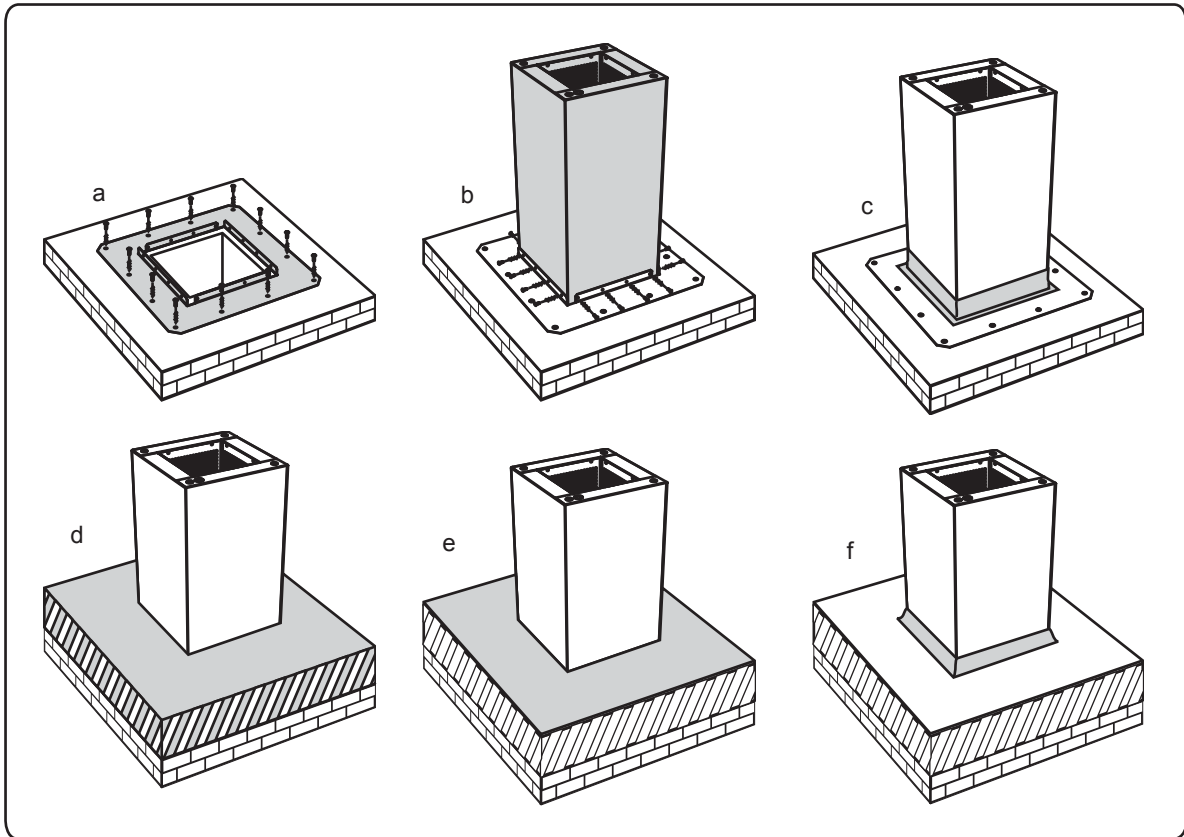


Рис. 2
Монтаж основания для вентилятора.

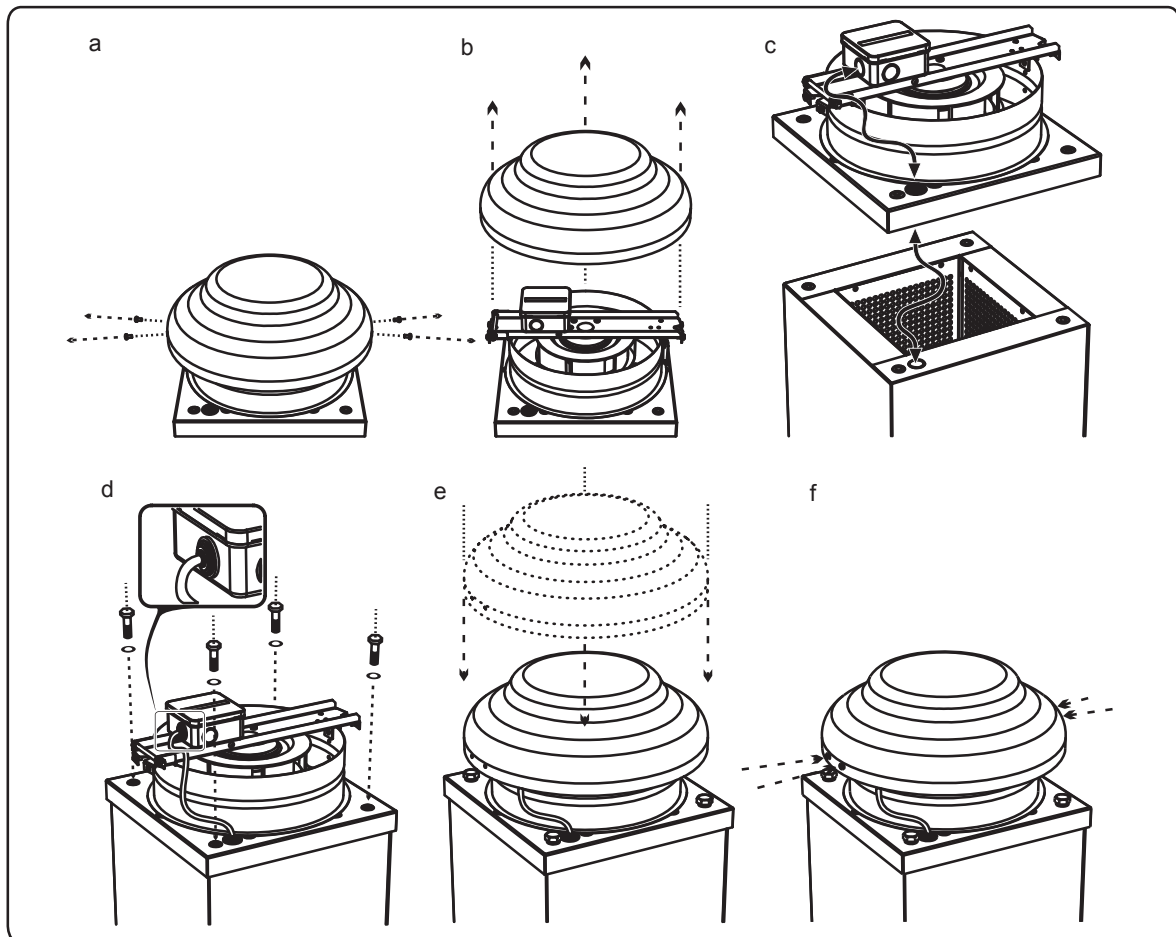


Рис. 3
Монтаж вентилятора.

Внимание!

Вентилятор необходимо заземлить.

Отсутствие устройств защиты электрооборудования приводит к потере гарантии.

Электромонтажные работы должны выполняться только квалифицированными специалистами с соблюдением правил безопасности. Убедитесь, что параметры подключаемой электросети соответствуют данным, указанным на наклейке изделия на корпусе устройства.

Устройство должно быть подключено в соответствии с установленной для него схемой электроподключения, которая указана на рис. 4 и изображена под крышкой клеммной коробки.

Схема подключения №1

(см. "Технические характеристики")

Схема подключения №2

(см. "Технические характеристики")

Схема подключения №1

(см. "Технические характеристики")

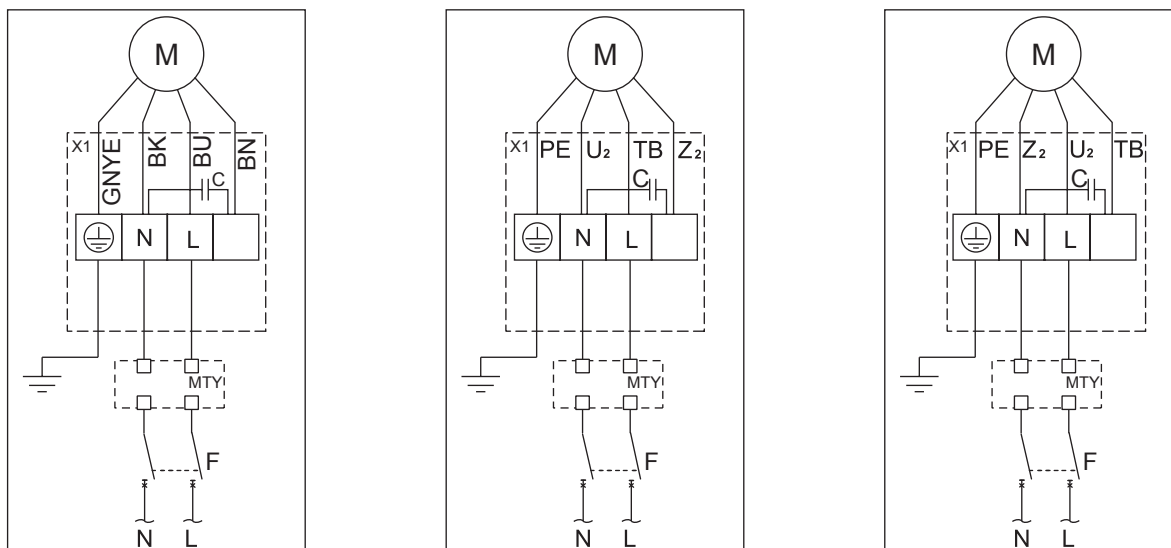


Рис. 4

Электрические схемы подключения.

Обозначения:

- PE – заземление;
- N – нейтраль;
- L – фаза;
- F – автоматический выключатель;
- C – конденсатор;
- MTY – регулятор скорости;
- X1 – клеммная коробка;
- M – двигатель вентилятора.

Цветовая схема:

- U₂, BU – синий или серый;
- Z₂, BK – чёрный;
- TB, BN – коричневый;
- PE, GNYE – жёлто-зелёный.

Запуск системы

Пусковые работы должны выполняться только квалифицированными специалистами с соблюдением правил безопасности.

Перед запуском системы убедитесь в том, что:

- 1) подключение вентилятора к электросети соответствует электрической схеме;
- 2) электрические провода и соединения соответствуют требованиям электробезопасности;
- 3) вентилятор подключён к воздуховодам;

После пуска системы убедитесь в том, что:

- 1) потребляемый ток соответствует номинальному;
- 2) направление движения воздушного потока, а также направление вращения крыльчатки вентилятора, соответствует направлению соответствующих стрелок на вентиляторе;
- 3) двигатель крутится равномерно, отсутствуют вибрация и посторонний шум.

Эксплуатация

Вентилятор не нуждается в частой профилактике.

Вентилятор предназначен для непрерывной работы. Не рекомендуется производить частое включение и выключение вентилятора.

Обслуживание

Внимание!

Перед тем, как начать работы по обслуживанию, отключите вентилятор от электросети.

Работы по обслуживанию должны проводиться только квалифицированными специалистами.

Соблюдайте правила техники безопасности при выполнении работ по обслуживанию или ремонту.

Подшипники запрессованы и не требуют обслуживания на весь срок службы двигателя.

Вентилятор не требует специального технического ухода. Единственное требование по уходу за вентилятором – очистка крыльчатки.

Перед очисткой, необходимо, отключить подачу напряжения и заблокировать выключатель, чтобы избежать случайного включения во время работы. Подождите, пока полностью прекратится всякое механическое движение, остынет двигатель и разрядятся заряженные конденсаторы.

Снимите защитную крышку вентилятора, как показано на рис. 3а и рис. 3б.

Тщательно осмотрите крыльчатку вентилятора. Покрытие пылью или прочими материалами может нарушить балансировку крыльчатки. Это вызывает вибрацию и ускорит износ подшипников двигателя. Чистку рекомендуется производить при помощи пылесоса. Крыльчатку необходимо очищать осторожно, чтобы не было физических повреждений и не была нарушена балансировка.

Для очистки крыльчатки строго запрещается использовать химические вещества, сжатый воздух и любые жидкости.

При установке защитной крышки вентилятора убедитесь, что крыльчатка не прикасается к корпусу, в корпусе вентилятора нет посторонних предметов и крыльчатка не заблокирована.

После выполнения обслуживания устройства, при его обратном вводе в эксплуатацию необходимо выполнить все действия указанные в пунктах «Монтаж», «Электромонтаж», «Запуск системы» и соблюдать другие требования, перечисленные в настоящем документе.

Если обратно установленный вентилятор не включается или срабатывает термоконтатная защита – обращайтесь к производителю.

ГАРАНТИЙНЫЙ ТАЛОН

Модель:	Дата приобретения: Дата установки:	
Серийный номер изделия:		
Название и юридический адрес продающей организации:	Подпись:	Печать продающей организации:
Название и юридический адрес устанавливающей организации:	Подпись:	Печать устанавливающей организации:
Фамилия, имя отчество покупателя	Подпись:	

ГАРАНТИЙНЫЙ ТАЛОН

Уважаемый покупатель, благодарим Вас за Ваш выбор и гарантируем высокое качество и безупречное функционирование данного оборудования при соблюдении правил его эксплуатации.

ВНИМАТЕЛЬНО ИЗУЧИТЕ УСЛОВИЯ ГАРАНТИИ, РУКОВОДСТВО ПОЛЬЗОВАТЕЛЯ И СВОЕВРЕМЕННО ПРОВОДИТЕ РЕГЛАМЕНТНОЕ СЕРВИСНОЕ ОБСЛУЖИВАНИЕ В СООТВЕТСТВИИ С РУКОВОДСТВОМ ПОЛЬЗОВАТЕЛЯ.

Настоящая гарантия устанавливается в дополнение к конституционным и иным правам потребителей и ни в коем случае не ограничивает их.

Гарантийный срок, установленный на изделие, составляет 3 (три) года и исчисляется с даты приобретения изделия. Дата приобретения изделия наряду с иной информацией должна быть указана организацией-продавцом на первой странице настоящего гарантийного талона.

Гарантия действует, если изделие будет признано неисправным в связи с дефектами (недостатками, браком), допущенными при изготовлении изделия, при одновременном соблюдении следующих условий:

1. изделие должно быть приобретено только на территории стран СНГ и использоваться по назначению в строгом соответствии с руководством пользователя с соблюдением требований технических стандартов и требований безопасности;

2. гарантийный талон должен быть заполнен организацией-продавцом, организацией, установившей изделия и покупателем с обязательным указанием следующих реквизитов:

- наименование модели, серийный номер изделия;
- дата продажи, наименование, адрес, подпись и печать (если имеется) организации-продавца;
- фамилия, имя, отчество и подпись покупателя;
- дата установки, наименование, адрес, подпись и печать (если имеется) организации установившей изделие.

В случае обнаружения в течение гарантийного срока дефектов (недостатков, брака) изделия рекомендуем обращаться к организации-продавцу, указанной на первой странице настоящего гарантийного талона.

Действие гарантии не распространяется на дефекты (недостатки) изделия, вызванные:

1. нарушением потребителем правил эксплуатации, хранения или транспортировки товара, в том числе: механические повреждения, подключение и эксплуатация от источника питания, параметры которого отличаются от указанных в инструкции по эксплуатации, перепадами напряжения источника питания;

2. невыполнением своевременного регламентного сервисного обслуживания;

3. действиями третьих лиц, в том числе установки, ремонта или наладки, если они произведены лицом, которое не имеет сертификата на оказание таких услуг, а также установки, адаптации, модификации или эксплуатации с нарушением технических условий и/или требований безопасности;

4. обстоятельствами непреодолимой силы (пожар, молния и т.п.).

Действие гарантии не распространяется на элементы питания пульта дистанционного управления и воздушные фильтры кондиционера, иные расходные материалы, ремни.

Проведение работ по регламентному сервисному обслуживанию изделия, предусмотренных руководством пользователя, не является предметом настоящей гарантии и осуществляется за счет покупателя специалистами организаций, предоставляющих данный вид услуг и имеющих соответствующие лицензии и сертификаты.

Изготовитель оборудования оставляет за собой право вносить изменения в конструкцию, внешний вид, технические характеристики оборудования, а также соответствующую техническую документацию без предварительного уведомления. Информация об изготовителе оборудования содержится в сертификате соответствия.

www.quattroclima.ru