

**Инструкции по монтажу
и эксплуатации**
Operating and installation instructions



Компактный проточный
водонагреватель MBH 3..7

E-mini instant water heater MBH 3..7



1. Важные примечания		4. Эксплуатация	
1.1 Использование инструкции	2	4.1 Крышка с идентификационными данными прибора	12
1.2 Инструкции по технике безопасности .3		4.1.1 Снятие крышки	12
2. Описание прибора		4.2 Регулировка объемного расхода и температуры воды	13
2.1 Технические характеристики	4	4.3 Замена сетчатого фильтра	14
2.2 Габариты	5	4.4 Деаэрация	14
2.3 Комплект поставки	5	4.5 Чистка и уход	15
3. Монтаж		5. Поиск и устранение неисправностей	
3.1 Стандартные варианты установки. . . .6		5.1 Самостоятельное устранение проблем	15
3.1.1 Безнапорный (открытый) вариант установки	6	5.2 Запасные части	17
3.1.2 Напорный (закрытый) вариант установки	7	6. Утилизация	
3.2 Инструкции по установке	8	6.1 Демонтаж	18
3.3 Подключение подводки	8	6.2 Окружающая среда и переработка .18	
3.4 Электроподключение	10		
3.5 Ввод в эксплуатацию	11		

Важные примечания



1. Важные примечания

1.1 Использование инструкций

Перед монтажом или первым включением прибора внимательно прочтите данные инструкции. Храните инструкции так, чтобы всегда иметь их под рукой.

Инструкции по монтажу предназначены для специалиста, выполняющего монтаж прибора. Инструкции по эксплуатации предназначены для конечного пользователя.

Инструкции в последней редакции можно найти на сайте www.clage-russia.ru или www.clage.com.



1.2 Инструкции по технике безопасности

- Эксплуатация прибора запрещена, если он смонтирован ненадлежащим образом или не находится в исправном рабочем состоянии.
- Перед снятием лицевой панели отключите прибор от электросети.
- Запрещается вносить технические изменения как в сам прибор, так и в элементы электропитания и водоснабжения.
- Прибор должен быть постоянно заземлен.
- Обратите внимание: вода, температура которой превышает 43 °С, воспринимается как горячая (особенно детьми) и может вызвать болевые ощущения. Осторожно: через некоторое время после начала работы прибора арматура и краны могут сильно нагреться.
- Прибор является бытовым и должен использоваться исключительно для нагрева водопроводной воды.
- Эксплуатация прибора при минусовых температурах в помещении запрещена.
- Необходимо соблюдать параметры, указанные на табличке с паспортными данными прибора.
- В случае возникновения проблем в работе прибора незамедлительно отключите его от электросети. В случае протечки незамедлительно перекройте подачу воды. Ремонтные работы должны осуществляться исключительно специалистом сервисной службы.
- Детям старше семи лет и лицам с ограниченными физическими, сенсорными или умственными способностями или недостаточным опытом и знаниями пользоваться прибором можно только под присмотром или после инструктажа по безопасной эксплуатации прибора, когда нет сомнений в том, что они осознают опасности, связанные с работой прибора. Дети не должны играть с прибором. Детям чистить и ухаживать за прибором можно только под присмотром взрослых.

2. Описание прибора

Проточный водонагреватель предназначен для снабжения одной водоразборной точки горячей водой и рассчитан на установку в комплекте со смесителем.

При открытии крана горячей воды проточный водонагреватель автоматически включается и нагревает проходящую через него воду. Потребление электроэнергии происходит именно во время прохождения воды через прибор. Уровень нагрева зависит от скорости потока воды.

2.1 Технические характеристики

Тип	МВН 3	МВН 4	МВН 6	МВН 7
Класс энергоэффективности	A *)			
Емкость л	0,2			
Макс. рабочее давление МПа (бар)	1 (10)			
Система нагрева	Спиральный нагревательный элемент			
Мин. сопротивление воды при 15 °С ¹⁾ Ом	1100			
Макс. температура воды в водопроводной сети °С	20			
Номинальное напряжение	1~ / N / PE 230 ~			2~ / PE 400 ~
Номинальная мощность кВт	3,5	4,4	5,7	6,5
Номинальный ток А	15,2	19,1	24,8	16,3
Мин. сечение провода мм ²	1,5	2,5	4,0	1,5
Объемный расход горячей воды при $\Delta t = 25 \text{ K}$ ²⁾ л/мин	2,0	2,5	3,3	3,7
Включение при л/мин	1,3	1,8	2,2	2,4
Выключение при л/мин	1,0	1,4	1,7	2,0
Приблизительный вес заполненного прибора кг	1,5			
Класс защиты	IP 25			
Маркировка / Аттестации	См. таблицу с паспортными данными			

*) Данная характеристика отвечает требованиям регламента ЕС №812/2013

1) Удельное сопротивление можно узнать у вашего предприятия водоснабжения.

2) Увеличение температуры с напр. 15 °С до 40 °С.

2.2 Габариты

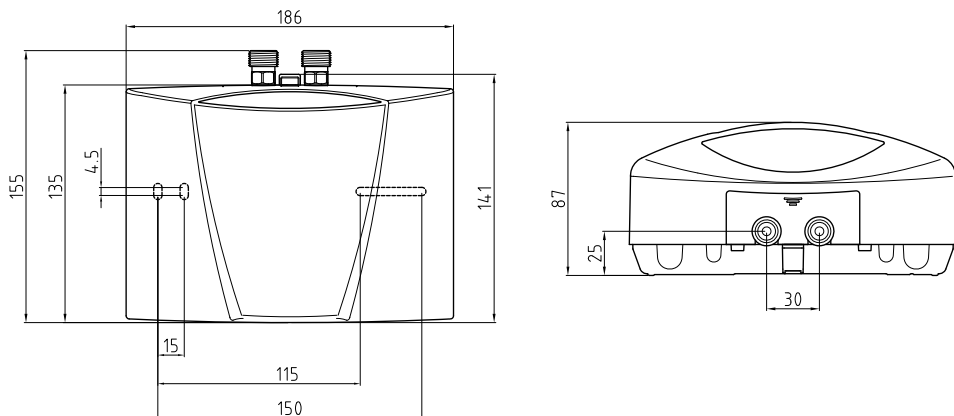


Рис. 1: Габариты (в мм)

2.3 Комплект поставки

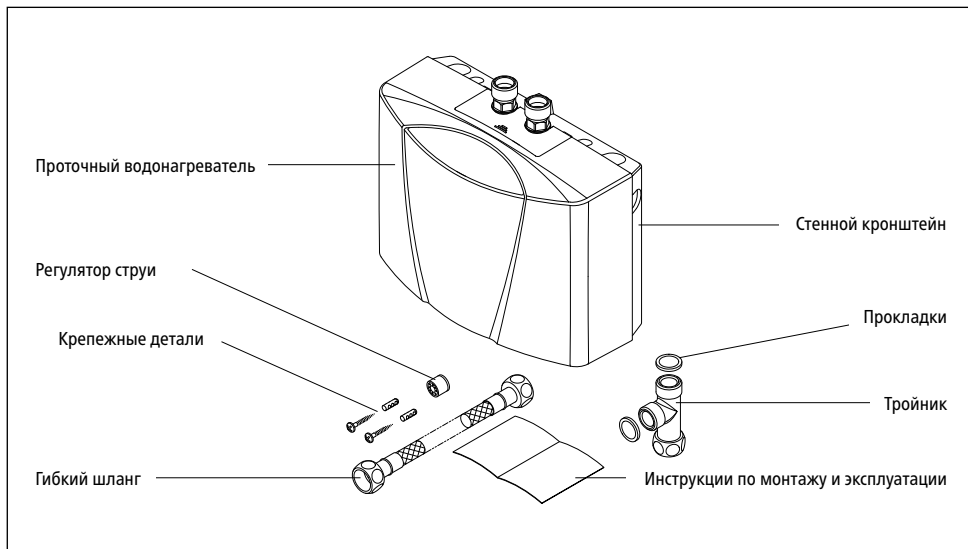


Рис. 2: Комплект поставки

3. Монтаж

⚠ Работы по монтажу, вводу в эксплуатацию и техобслуживанию данного прибора должны выполняться компетентными специалистами с соблюдением действующих стандартов и нормативов. Мы вправе отказаться от любой ответственности за поломки, вызванные несоблюдением данных инструкций!

3.1 Стандартные варианты установки

3.1.1 Безнапорный (открытый) вариант установки

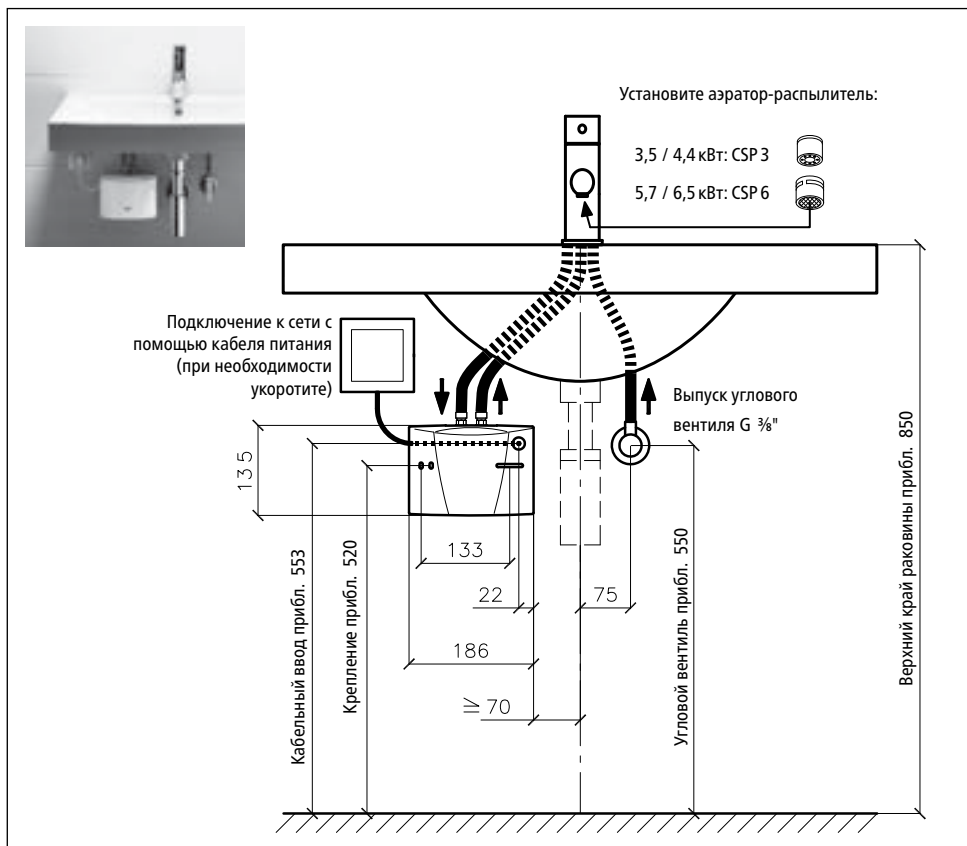


Рис. 3: Безнапорный (открытый) вариант установки с применением специального смесителя (габариты указаны в мм)

3.1.2 Напорный (закрытый) вариант установки

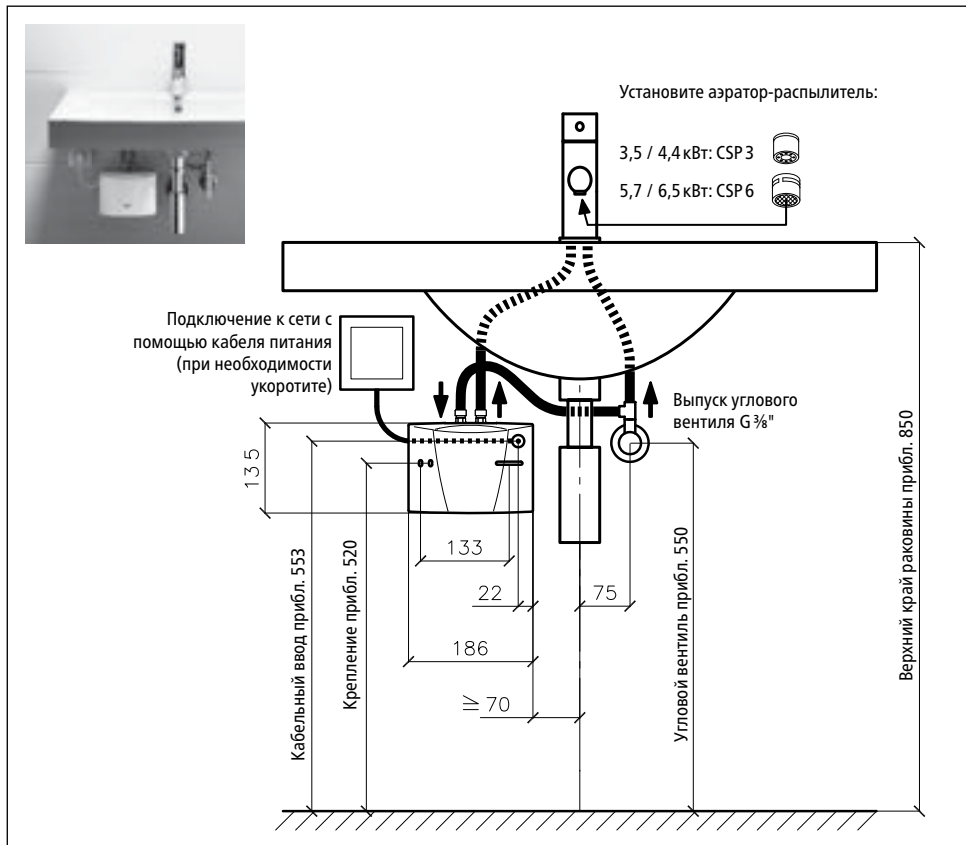


Рис. 4: Напорный (закрытый) вариант установки с применением стандартного смесителя (габариты указаны в мм)

3.2 Инструкции по установке

Прибор подключается непосредственно к соединительным шлангам смесителя. Мы гарантируем бесперебойную работу проточного водонагревателя только при использовании оригинальных принадлежностей и компонентов CLAGE. Обратите внимание:

- Монтаж должен проводиться с соблюдением требований стандартов DIN VDE 0100, DIN 1988 и EN 806-2, а также стандартов страны эксплуатации и нормативов местных предприятий электро- и водоснабжения.
- Обратите внимание на технические параметры и информацию на табличке с паспортными данными.
- Необходимо обеспечить постоянную возможность беспрепятственного доступа к прибору для его техобслуживания. Процедура монтажа предусматривает необходимость обязательной установки отдельного запорного вентиля.
- Проследите за тем, чтобы все принадлежности были извлечены из упаковки.
- При использовании гибких шлангов, входящих в комплект поставки, необходимо обеспечить, чтобы радиус изгиба не был меньше минимально допустимого – 27 мм. В ходе монтажа и эксплуатации гибкие шланги не должны подвергаться нагрузкам на растяжение и сжатие.

3.3 Подключение подводки

1. Расположите проточный водонагреватель патрубками вверх для прямого подключения к смесителю.
2. Закрепите стенной кронштейн на стене подходящими крепежными деталями.
3. Навесьте прибор на стенной кронштейн и зафиксируйте его в рабочем положении. Эксплуатация водонагревателя допускается, только если он надлежащим образом закреплен на стенном кронштейне.

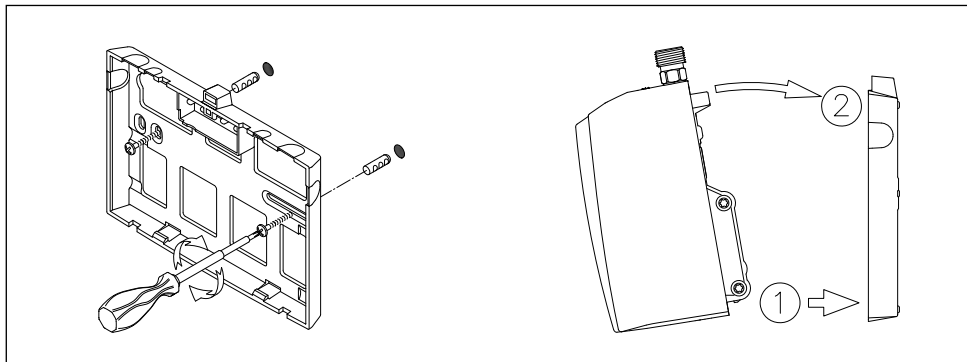


Рис. 5: Монтаж стенного кронштейна

4. Тщательно промойте шланги перед их подключением к прибору.
5. Соедините шланги смесителя с соответствующими патрубками прибора.
Входной патрубок обозначен синим цветом на табличке с паспортными данными (расположенной под крышкой), а выходной – красным.

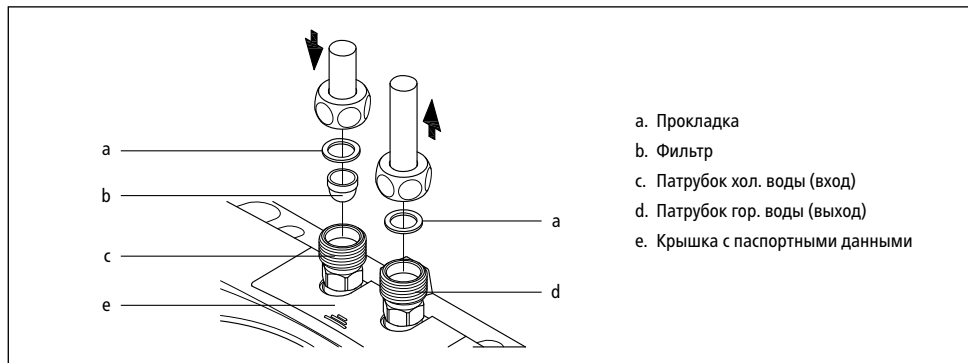



Рис. 6: Подключение подводки

6. Проследите за тем, чтобы шланги не создавали никакой механической нагрузки на проточный водонагреватель.
7. Откройте кран горячей воды смесителя и проверьте соединения на предмет герметичности.

3.4 Электроподключение

Перед подачей напряжения на прибор проведите процедуру деаэрации, для чего несколько раз откройте и закройте кран горячей воды смесителя до тех пор, пока из водонагревателя не выйдет весь воздух. В противном случае нагревательный элемент может выйти из строя.

1.  Убедитесь в отсутствии подачи напряжения на прибор.
2. Сечение токопроводящей жилы кабеля должно соответствовать значению, указанному в разделе с техническими характеристиками настоящего руководства.
3. Проследите за тем, чтобы автоматический выключатель был рассчитан на подключение проводов указанного сечения.
4. Проточный водонагреватель со штепсельной вилкой:
 - a. Обеспечьте подключение заземляющего проводника к розетке.
 - b. Вставьте вилку в розетку.

Альтернативный вариант:

4. Проточный водонагреватель без штепсельной вилки:
 - a. Обратите внимание: VDE 0700 предусматривает необходимость электроподключения прибора через разъединительное устройство с минимальным расстоянием между контактами 3 мм.
 - b. Подключите соединительный провод через распределительную коробку к сети электропитания, как показано на схеме.

Альтернативный вариант:

4. Подключение к стационарно проложенному кабелю:
 - a. Обратите внимание: VDE 0700 предусматривает необходимость электроподключения прибора через разъединительное устройство с минимальным расстоянием между контактами 3 мм.
 - b. Сечение кабеля должно соответствовать параметрам, указанным в разделе "Технические характеристики". Минимально допустимое сечение – 6 мм².
 - c. Откройте крышку.
 - d. Демонтируйте имеющийся соединительный провод.
 - e. Протяните стационарный провод через проходную изолирующую втулку и подключите его как показано на электромонтажной схеме. Чтобы обеспечить надежную защиту от попадания воды в прибор обеспечьте, чтобы втулка плотно прилегала к проводу.
 - f. Установите крышку на прибор.

 **Заземляющий проводник должен быть подключен!**

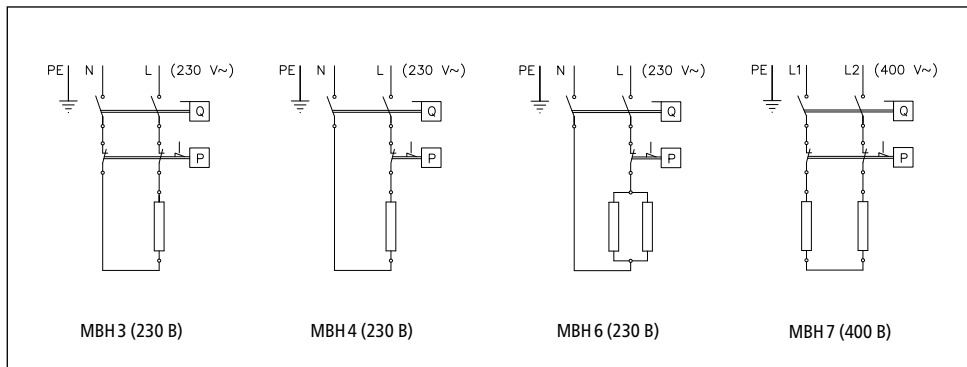


Рис. 7: Электрическая схема

3.5 Ввод в эксплуатацию

Перед тем как включить электропитание!

1. Для деаэрации проточного водонагревателя откройте кран горячей воды и дождитесь, когда вода из смесителя будет выходить без пузырьков воздуха.
2. Для достижения оптимальной струи воды при низком объемном расходе установите входящий в комплект поставки аэратор-распылитель в излив смесителя.

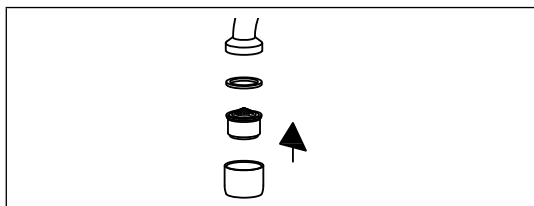


Рис. 8: Установка аэратора-распылителя

3. Включите электропитание.
4. При необходимости отрегулируйте объемный расход, например, если из крана идет недостаточно теплая вода. Порядок действий описан в главе "Эксплуатация".
5. Расскажите пользователю о принципе работы проточного водонагревателя и передайте ему данное руководство.

4. Эксплуатация

При открытии крана горячей воды смесителя проточный водонагреватель сразу же включается. Закройте кран горячей воды и прибор автоматически выключится.

4.1 Крышка с идентификационными данными прибора

На внутренней стороне крышки вы найдете информацию о назначении (1), серийный номер (2) и каталожный номер прибора (3).

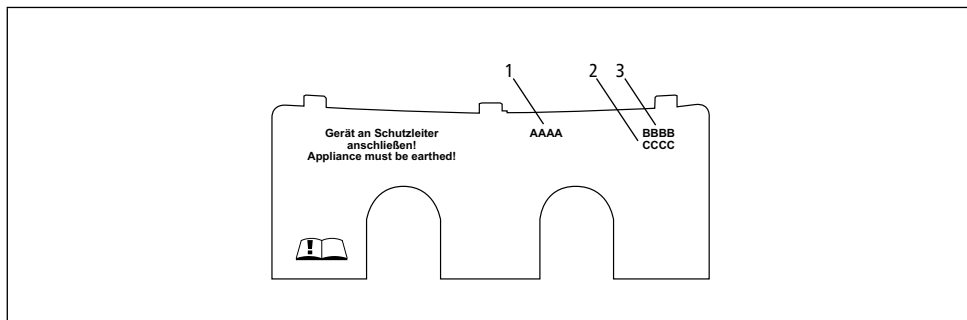


Рис. 9: Крышка с идентификационными данными прибора

4.1.1 Снятие крышки

Под крышкой находятся идентификационные данные прибора и винт регулировки объемного расхода.

1. Сдвиньте крышку в направлении стенного кронштейна.
2. Нажмите на заднюю кромку крышки так, чтобы передняя кромка приподнялась.
3. Снимите крышку движением к себе.

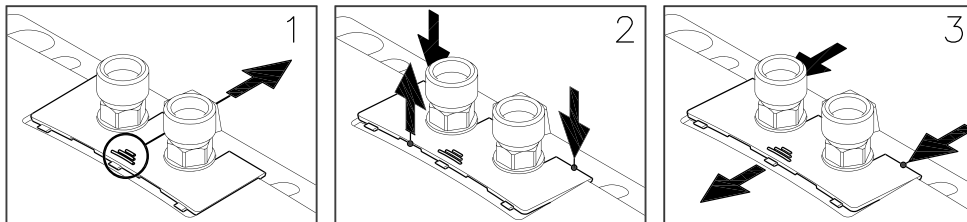


Рис. 10: Снятие крышки

4.2 Регулировка объемного расхода и температуры воды

Максимальные температура и объемный расход воды зависят от условий в месте эксплуатации прибора.

В зависимости от температуры воды в водопроводной сети с помощью регулировочного винта можно увеличить или уменьшить скорость потока для достижения комфортной температуры воды, выходящей из смесителя. Направление вращения указано на следующем рисунке:

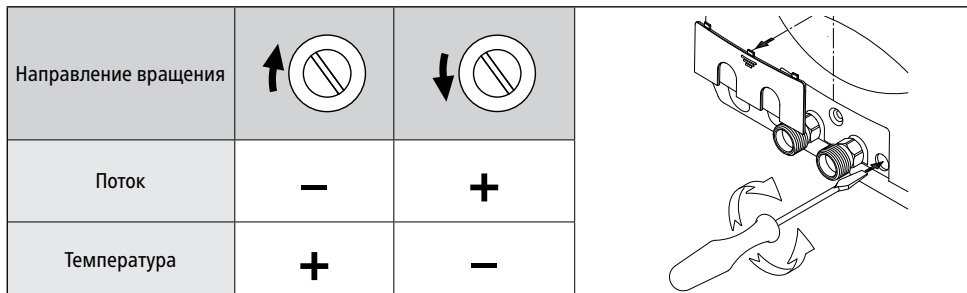


Рис. 11: Регулировка объемного расхода и температуры воды

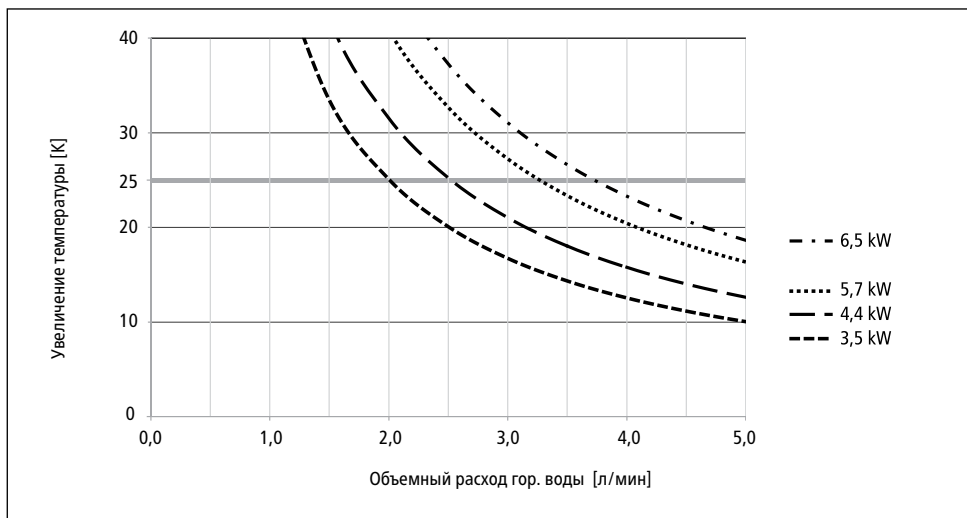



Рис. 12: Зависимость температуры нагрева от объемного расхода горячей воды

4.3 Замена сетчатого фильтра

Вход для подключения холодной воды оснащен сетчатым фильтром. Грязь, оседающая на сетчатом фильтре, может препятствовать выходу воды. Очистите или замените сетчатый фильтр следующим образом.

1.  Отключите проточный водонагреватель от сети электропитания.
2. Перекройте подачу воды, переведя запорный вентиль в положение "закрыто".
3. Отсоедините шланг подачи воды от входного патрубка прибора. Входной патрубок обозначен синим цветом на табличке с паспортными данными (расположенной под крышкой). При этом может вытечь некоторое количество воды.
4. Извлеките сетчатый фильтр из входного патрубка проточного водонагревателя и очистите или замените его.
5. Вставьте сетчатый фильтр на место и подключите прибор к водопроводной системе.
6. Выполните процедуру деаэрации как описано в разделе "Деаэрация".
7. Включите прибор.

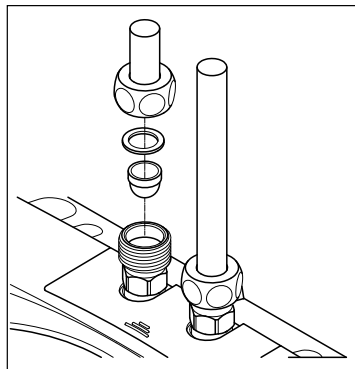


Рис. 13: Замена сетчатого фильтра

4.4 Деаэрация

Каждый раз после полного слива воды из прибора (например, перед проведением сантехнических работ или ремонта прибора) перед тем, как продолжить эксплуатацию проточного водонагревателя, необходимо выполнять процедуру деаэрации.

1. Отключите проточный водонагреватель от сети электропитания.
2. Откройте маховик горячей воды и дождитесь, когда вода из смесителя будет выходить без пузырьков воздуха.
3. Включите прибор.

4.5 Чистка и уход

- Для чистки пластиковых поверхностей и арматуры достаточно использовать влажную ткань. Запрещается использовать абразивные и хлоросодержащие чистящие средства и растворители.
- Для обеспечения беспрепятственного выхода воды следует регулярно раскручивать и чистить аэратор-распылитель, установленный в изливе смесителя, и лейку душа. Чтобы обеспечить безотказное и безопасное функционирование прибора, каждые три года рекомендуется вызывать компетентного специалиста для проверки электронных и сантехнических компонентов.

5. Поиск и устранение неисправностей

5.1 Самостоятельное устранение проблем

Следующая таблица призвана помочь вам определить и устранить причины возможных проблем.

Проблема	Возможная причина	Способ устранения
Вода не течет	Перекрыта подача воды	Откройте основной запорный вентиль и угловой вентиль
Скорость потока ниже ожидаемой	Не установлен специальный аэратор-распылитель	Установите аэратор-распылитель
	Слишком низкий напор воды	Проверьте напор
	Грязь в линии подачи	Прочистите фильтр, угловой вентиль и смеситель
Прибор самопроизвольно включается и выключается	Напор воды нестабильный, объемный расход слишком низкий	Удалите грязь / увеличьте давление потока, закройте другие смесители, переведите угловой вентиль в полностью открытое положение
Вода не нагревается, несмотря на то, что прибор включен	Неправильно выполнено электроподключение	Проверьте цепь электропитания
	Отсутствует напряжение	Проверьте предохранители
	Неисправен нагревательный элемент	Замените нагревательный элемент (вызовите квалифицированного специалиста)

Прибор не включается	Неправильное подключение шлангов горячей и холодной воды	Проверьте правильность подключения шлангов
	Слишком низкий напор воды	Проверьте настройку расхода, переведите угловой вентиль в полностью открытое положение, проверьте давление воды
	Грязь в линии подачи	Удалите грязь в подводке
Температура горячей воды непостоянна	Напор воды нестабильный	Стабилизируйте давление потока
	Питающее напряжение непостоянно	Проверьте питающее напряжение
Слишком низкая температура горячей воды	Слишком высокое значение объемного расхода или очень низкая температура воды на впуске	Установите значение расхода на более низкое значение
	Слишком низкое питающее напряжение	Проверьте питающее напряжение
	МВН 6: Неисправен нагревательный элемент	Замените нагревательный элемент (вызовите квалифицированного специалиста)

В случае повреждения соединительного кабеля его необходимо заменить оригинальным кабелем, полученным от изготовителя прибора, с привлечением компетентного специалиста для его замены.

Если вы не можете исправить неполадку своими силами с помощью таблицы возможных неисправностей и способов их устранения, обратитесь в сервисную службу.

5.2 Запасные части

При заказе запасных частей просим указывать модель и серийный номер прибора.

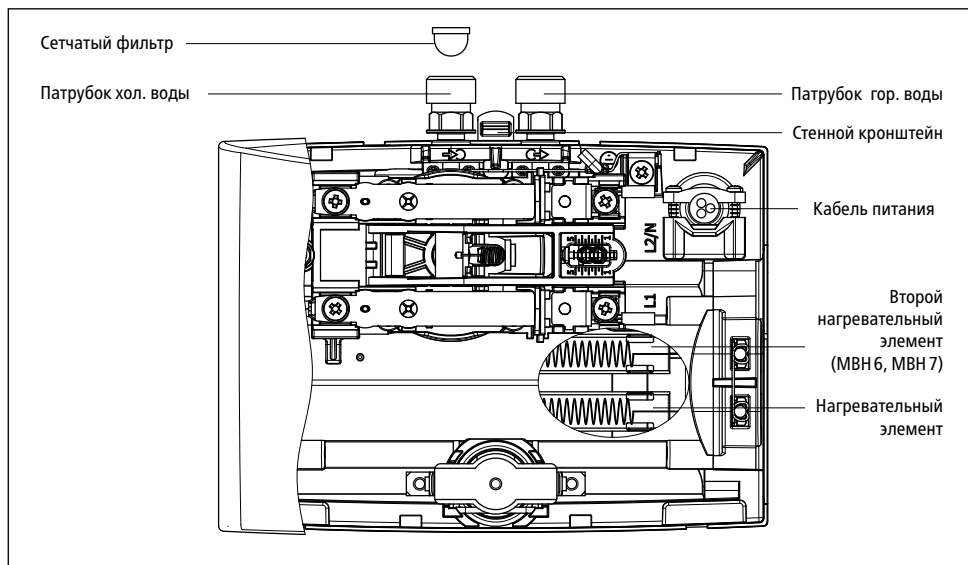


Рис. 14: Запасные части

6. Утилизация

6.1 Демонтаж

1. ⚠ Отключите проточный водонагреватель от сети электропитания.
2. Перекройте подачу воду, переведя запорный вентиль в положение "закрыто".
3. Отсоедините электропровода в клеммной коробке прибора или вытащите вилку с заземляющим контактом, если она имеется.
4. Отсоедините водопроводные шланги от патрубков прибора. При этом может вытечь некоторое количество воды.
5. Снимите прибор с настенного кронштейна. Для этого вставьте конец отвертки с широким прямым шлицем до упора в фиксатор между патрубками и слегка надавите в направлении вверх. Наклоните прибор к себе на не более чем 15° и снимите со стенного кронштейна движением вверх.
6. Открутите стенной кронштейн.

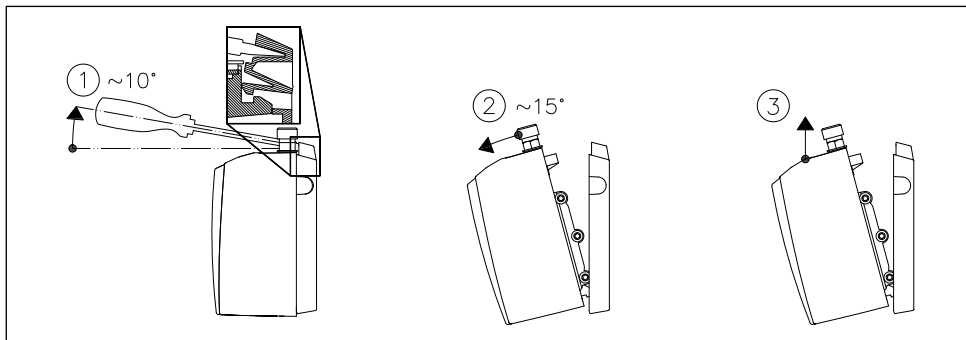


Рис. 15: Снятие прибора со стенного кронштейна

6.2 Окружающая среда и переработка

Прибор изготовлен из высококачественных материалов и деталей многократного использования. Обратите внимание: электротехнические устройства по окончании срока службы должны утилизироваться отдельно от хозяйственно-бытовых отходов. Обеспечьте надлежащую утилизацию прибора. Это поможет предотвратить возможное негативное воздействие на здоровье людей и окружающую среду. За информацией о местонахождении ближайших пунктов сбора отработавших электротехнических устройств обращайтесь к местным властям.

Корпоративным клиентам: По вопросам утилизации своего электротехнического оборудования связывайтесь с местным дилером или поставщиком.

1. Important notes	
1.1 Using the instructions	20
1.2 Safety instructions	21
2. Description of appliance	
2.1 Technical specifications	22
2.2 Dimensions	23
2.3 Scope of delivery	23
3. Installation	
3.1 Typical installations	24
3.1.1 Vented (open) installation	24
3.1.2 Pressure-resistant (closed) outlet installations	25
3.2 Installation instructions	25
3.3 Water connection	25
3.4 Electrical connection	28
3.5 Initial start-up	29
4. Use	
4.1 Rating plate cover	30
4.1.1 Removing the cover	30
4.2 Adjusting the water flow and temperature	31
4.3 Changing the strainer	32
4.4 Purging	32
4.5 Cleaning and maintenance	32
5. Troubleshooting	
5.1 Self-help when problems occur	33
5.2 Spare parts	34
5.3 Customer service address	34
6. Disposal	
6.1 Disassembly	35
6.2 Environment and recycling	35

Important notes



1. Important notes

1.1 Using the instructions

Please read these instructions carefully before installing or using the appliance! Keep the instructions handy with the appliance for future use!

Instruction manuals are intended for the specialist who is responsible for the installation of the appliance. Operation manuals are for the end user. The provided manuals correspond to the technical specifications of the appliance.

The latest version of the instructions can be found online at www.clage.com.



1.2 Safety instructions

- Do not use the appliance until it has been correctly installed and unless it is in perfect working order.
- Do not remove the front cover under any circumstances before switching off the mains electrical supply to the unit.
- Never make technical modifications, either to the appliance itself or the electrical leads and water pipes.
- The appliance must be earthed at all times.
- Pay attention to the fact that water temperatures in excess of approx. 43 °C are perceived as hot, especially by children, and may cause a feeling of burning. Please note that the fittings and taps may be very hot when the appliance has been in use for some time.
- The appliance is only suitable for domestic use and similar applications inside closed rooms, and must only be used to heat incoming water from the mains supply.
- The appliance must never be exposed to frost.
- The values stated on the rating plate must be observed.
- In case of malfunction, disconnect the fuses immediately. In case of leaks, cut off the mains water supply instantly. Repairs must only be carried out by the customer service department or an authorised professional.
- This appliance can be used by children aged 8 years and above and persons with reduced physical, sensory or mental capabilities or lack of experience and knowledge if they have been given supervision or instruction concerning use of the appliance in a safe way and understand the hazards involved. Children shall not play with the appliance. Cleaning and user maintenance shall not be performed by children without supervision.

2. Description of appliance

This instantaneous water heater is intended to provide the economical heating of water sufficient for a single outlet, i.e. handwash basin, and is installed together with a sanitary water fitting.

When the hot water tap is opened, the instantaneous water heater switches itself on automatically and heats the water as it passes through the appliance. It is only then that the appliance uses electricity. The temperature increase depends on the flow rate.

2.1 Technical specifications

Type		MBH 3	MBH 4	MBH 6	MBH 7
Energy efficiency class		A *)			
Capacity	Litre	0.2			
Max. operating pressure	MPa (bar)	1 (10)			
Heating system		IES® bare wire heating system			
Min. water resistance at 15 °C ¹⁾	Ωcm	1100			
Max. water inlet temperature	°C	20			
Rated voltage		1~ / N / PE 230 V AC			2~ / PE 400 V AC
Rated power	kW	3.5	4.4	5.7	6.5
Rated current	A	15.2	19.1	24.8	16.3
Required min. cable cross-section	mm ²	1.5	2.5	4.0	1.5
Hot water output at $\Delta t = 25 \text{ K}$ ²⁾	l/min	2.0	2.5	3.3	3.7
Switching on at	l/min	1.3	1.8	2.2	2.4
Switching off at	l/min	1.0	1.4	1.7	2.0
Approx. weight when filled with water	kg	1.5			
Protection class		IP 25			
Marking / Approvals		see rating plate			

*) The declaration complies with the EU regulation No 812/2013

1) The specific resistance can be asked for at your water distribution company.

2) Temperature increase from e. g. 15 °C to 40 °C.

2.2 Dimensions

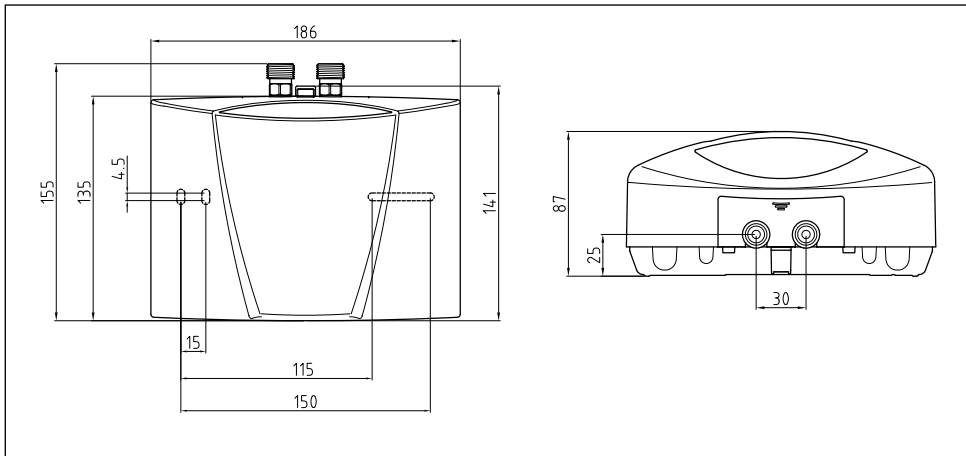


Fig. 1 "Dimensions" (in mm)

2.3 Scope of delivery

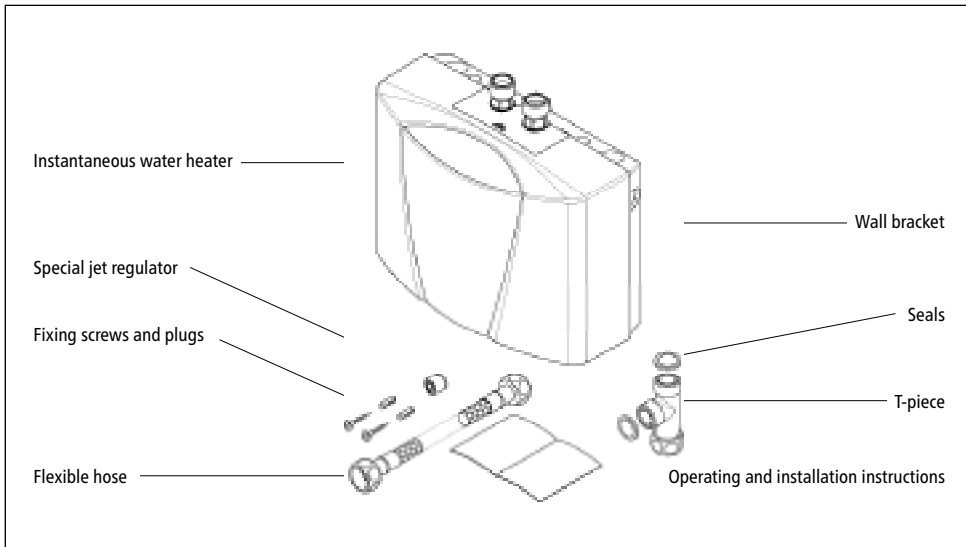


Fig. 2 "Scope of delivery"

3. Installation

⚠️ Installation, initial operation and maintenance of this appliance must only be conducted by an authorised professional, who will then be responsible for adherence to applicable standards and installation regulations. We assume no liability for any damages caused by failure to observe these instructions!

3.1 Typical installations

3.1.1 Vented (open) installation

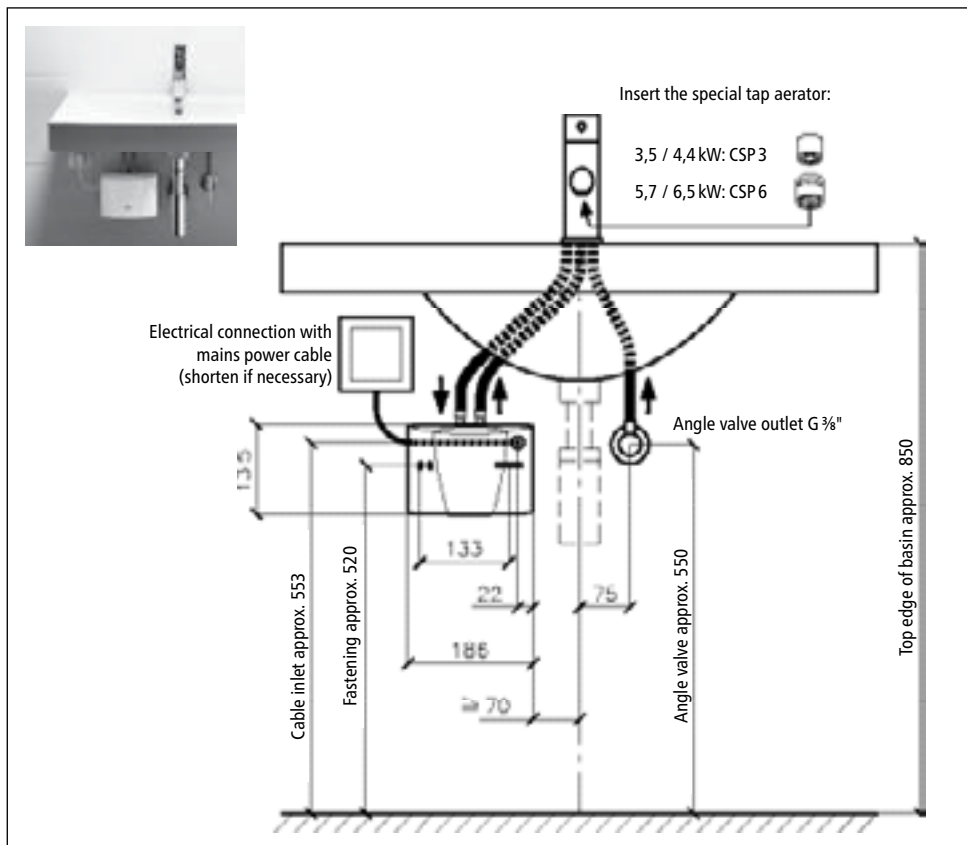


Fig. 3 "Vented (open) installation with a special open-outlet tap" (dimensions in mm)

3.1.2 Pressure-resistant (closed) outlet installations

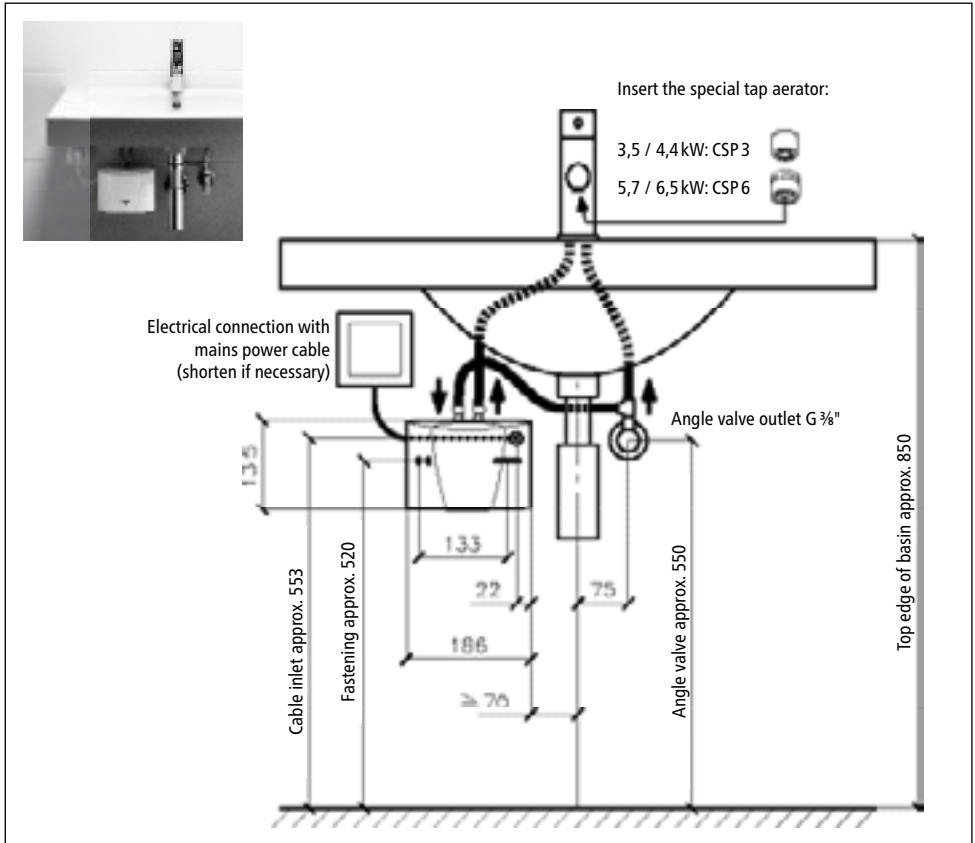


Fig. 4 "Pressure-resistant (closed) installation with standard tap" (dimensions in mm)

3.2 Installation instructions

The heater is installed directly to the connecting pipes of the tap. We guarantee trouble-free operation of the instantaneous water heater only if CLAGE fittings and accessories are used. Note the following during installation:

- Installation must comply with DIN VDE 0100 and DIN 1988 or EN 806-2 and with the statutory regulations of the country and the provisions of the local electricity and water supply company.
- Check the technical data and information on the rating plate.
- Easy access to the instantaneous water heater must be guaranteed at all times for maintenance purposes. An separate shut-off valve must be installed.
- Ensure that all accessories are removed from the packaging.
- When using the supplied flexible connecting hose, the minimum bending radius of 27mm must be observed at all times. The connecting hose must not be subjected to any tensile or compressive effects during assembly and when in use.

3.3 Water connection

1. Position the instantaneous water heater with the water connectors vertically upwards for direct connection to the tap.
2. Secure the wall bracket to the wall with suitable screws and dowels.
3. Place the appliance onto the wall bracket and snap it into position. Only use the appliance if it is fitted correctly to the wall bracket.

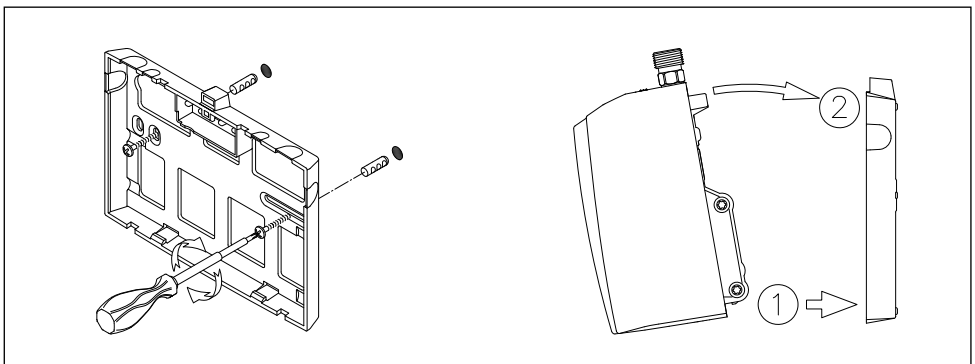


Fig. 5 "Installing the wall bracket"

4. Rinse the water pipes thoroughly before connecting them to the appliance.

5. Connect the water connectors with the relevant tap connectors. The water inlet is indicated in blue on the rating plate (under the cover) and the water outlet in red.

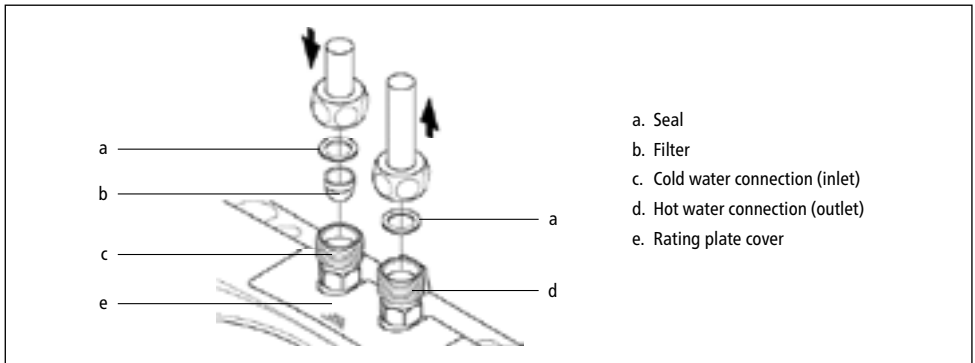



Fig. 6 "Connecting the water pipes"

6. Make sure that the water pipes do not apply any kind of mechanical pressure on the instantaneous water heater.
7. Open the hot water valve of the tap and check all connections for leaks.

3.4 Electrical connection

Fill the appliance with water by repeatedly opening and closing the hot water tap before connecting to electrical power and purge completely. The heating element may be damaged if this is not done!

1.  Check that the power supply is switched off.
2. Make sure that the cross-section of the supply line corresponds to the details in the technical specifications of these instructions.
3. Ensure that the dimensions of the circuit breaker do correspond with the cross-section of the connecting pipe of the appliance and to the cross-section of the supply line.
4. Instantaneous water heater with plug:
 - a. Check that the socket is connected to the protective earth conductor.
 - b. Plug the plug into the socket.

Alternatively:

4. Instantaneous water heater without plug:
 - a. Note that according to VDE 0700, an all-pole disconnecting device with a contact opening width of ≥ 3 mm per phase must be provided at the installation end.
 - b. Connect the connecting pipe via a junction box to the mains, as shown in the circuit diagram.

Alternatively:

4. Connection to a permanently installed cable:
 - a. Note that according to VDE 0700, an all-pole disconnecting device with a contact opening width of ≥ 3 mm per phase should be provided at the installation end.
 - b. The cross-section of the cable must meet the requirements of the minimal cross-section, as mentioned in chapter "Technical specifications". The maximum applicable cross-section is 6 mm^2 .
 - c. Open the cover.
 - d. Dismount the pre-installed connection cable.
 - e. Route the permanently installed cable through the grommet and connect it as shown in the circuit diagram. Make sure that the grommet fits tightly around the cable to ensure optimal protection against water.
 - f. Refit the cover on the appliance.

 **The earth conductor must be connected!**

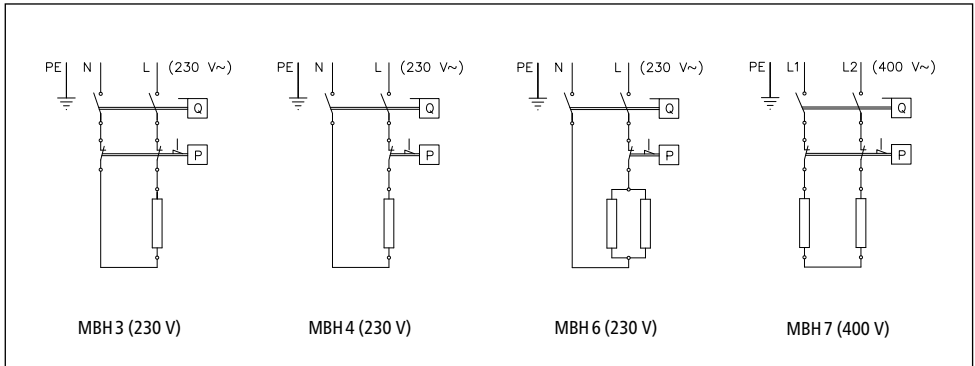


Fig. 7 "Circuit diagram"

3.5 Initial start-up

Do not switch on the electric power at this time!

1. To purge the instantaneous water heater, open the hot water tap and wait until the water emerges free of air bubbles.
2. In order to obtain an optimum water jet at low flow rates, screw the enclosed special tap aerator into the tap outlet.

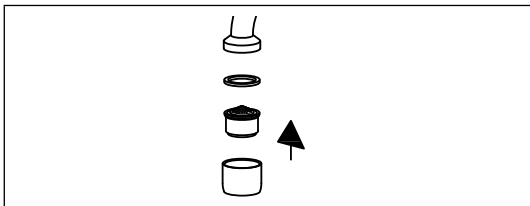


Fig. 8 "Fitting the special tap aerator"

3. Switch on the electric power.
4. Adapt the water flow if necessary, if for example the temperature is not reached. The procedure is described in the chapter "Use".
5. Explain the functions and use of the instantaneous water heater to the user and hand over these operating instructions to the user for information and future reference.
6. Register the appliance with the customer service department using the registration card or online at www.clage.com.

4. Use

As soon as the hot water tap is opened, the instantaneous water heater switches on automatically. Close the tap and the appliance switches off automatically again.

4.1 Rating plate cover

On the inner part of the cover you can find the name of the application type (1), as well as the serial number (2) and the article number (3).

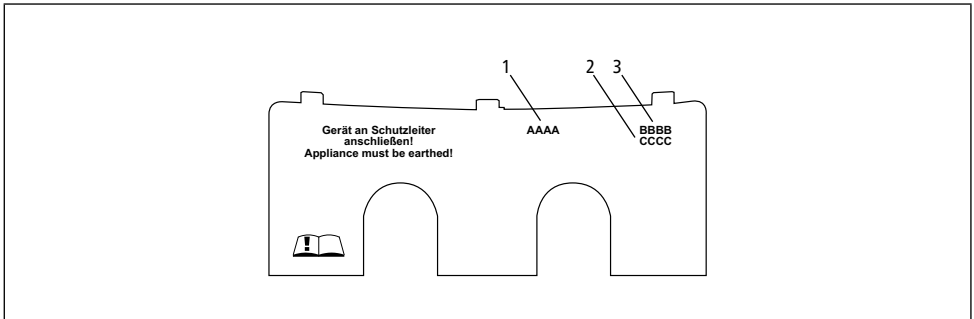


Fig. 9 "Rating plate cover"

3.5.1 Removing the cover

Under this cover, the rating plate and the adjusting screw for flow rate setting are located.

1. Push the cover at the corrugation towards the wall bracket.
2. At the rear corners press the cover down until the front edge lifts.
3. Remove the cover by pulling forward.

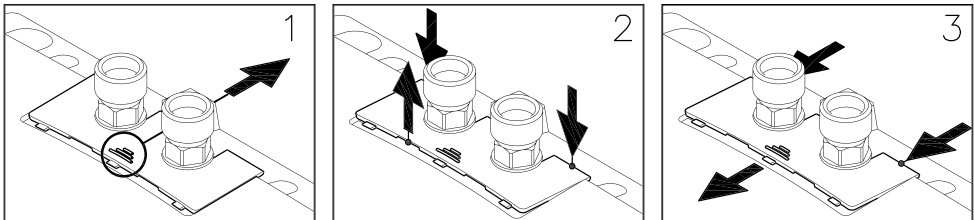


Fig. 10 "Removing the cover"

4.2 Adjusting the water flow and temperature

The maximum temperature and flow depend on the conditions at the installation site.

In case of quite low or high cold water temperatures, you may reduce or increase the flow with the adjustment screw to achieve a comfortable outlet temperature. See figure below for direction of rotation:

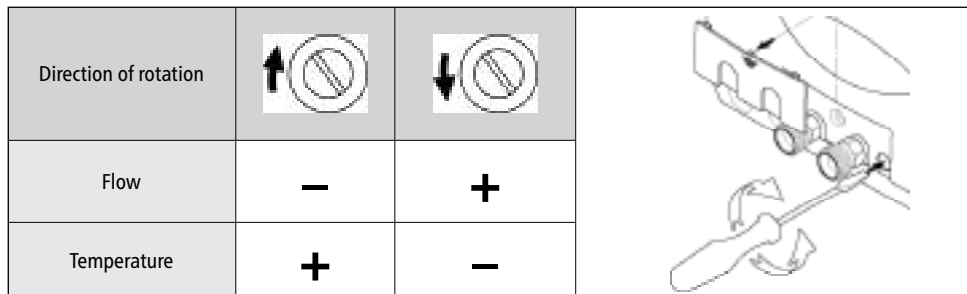


Fig. 11 "Adjusting the water flow and temperature"

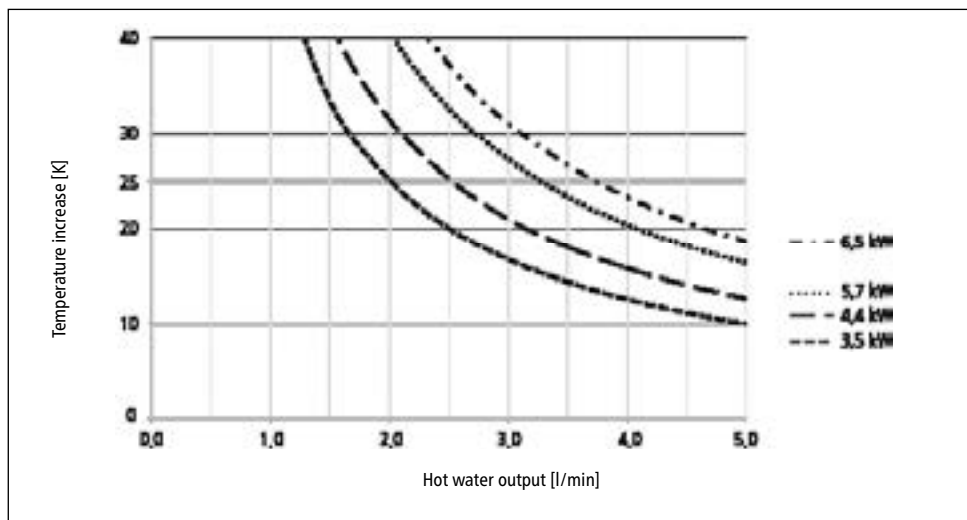


Fig. 12 "Temperature increase and hot water output"

4.3 Changing the strainer

The cold water connection of the instantaneous water heater is equipped with a strainer. Dirt deposited in this strainer can reduce the hot water output. Clean or replace as follows.

1. ⚠ Switch off the power supply to the instantaneous water heater.
2. Close the shut-off valve in the inlet pipe.
3. Disconnect the water pipe from the water inlet. The water inlet is indicated in blue on the rating plate (under the cover). This can cause water leakage.
4. Lever the strainer out of the connection piece of the instantaneous water heater and clean or replace it.
5. Insert the clean strainer into the connection piece and connect the water pipe to the water inlet of the instantaneous water heater.
6. Purge the instantaneous water heater as described in the chapter "Purging".
7. Switch the power supply back on again.

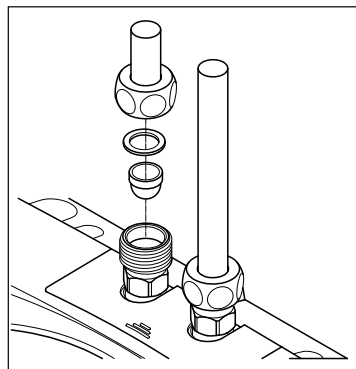


Fig. 13 "Changing the strainer"

4.4 Purging

Each time it is emptied (for example after work on the plumbing system or following repair work on the appliance), the instantaneous water heater must be purged before it is used again.

1. Switch off the power supply to the instantaneous water heater.
2. To purge the instantaneous water heater, open the hot water tap and wait until the water emerges free of air bubbles.
3. Switch the power supply back on again.

4.5 Cleaning and maintenance

- Plastic surfaces and fittings should only be wiped with a damp cloth. Do not use abrasive or chlorine-based cleaning agents or solvents.
- For a good water supply, the outlet fittings (special tap aerators and shower heads) should be unscrewed and cleaned at regular intervals. Every three years, the electrical and plumbing components should be inspected by an authorised professional in order to ensure proper functioning and operational safety at all times.

5. Troubleshooting

5.1 Self-help when problems occur

The following table will help you to determine and rectify the reasons for possible problems.

Problem	Possible cause	Remedy
No water flows	Water supply is turned off	Open the main water valve and angle valve
Water flows more slowly than expected	Special tap aerator is not fitted	Fit the special tap aerator
	Water pressure too low	Check the water flow pressure
	Dirt in the pipes	Remove any dirt from the filter, angle valve and tap
The appliance switches itself on and off	Water pressure fluctuates, flow rate is too low	Remove any dirt / increase the water flow pressure, close other taps, open angle valve further
Water remains cold even though the appliance switches on	Electric supply incorrect	Check the electric supply
	No voltage	Check fuses in the electrical installation
	Faulty heating element	Replace heating element (by authorised technician)
Appliance does not switch on and the water remains cold	Water connections mixed up	Check installation
	Water flow pressure too low	Check water flow setting, open angle valve further, check water pressure
	Dirt in the pipes	Remove dirt from the inlet and outlet pipes
Hot water temperature varies	Water pressure fluctuates	Stabilise the water flow pressure
	Supply voltage varies	Check the supply voltage
Hot water temperature is too low	Flow rate is too high or inlet temperature is too low	Adjust the water flow
	Power supply is too low	Check the power supply
	MBH 6: A faulty heating element	Replace heating element (by authorised technician)

If the connection cable is damaged, it must be replaced with an original spare cable from the manufacturer by an authorised technician in order to avoid any hazards.

If you cannot rectify the fault with the aid of the troubleshooting table, please contact the customer service.

5.2 Spare parts

When ordering spare parts, please always specify the appliance model and serial number.

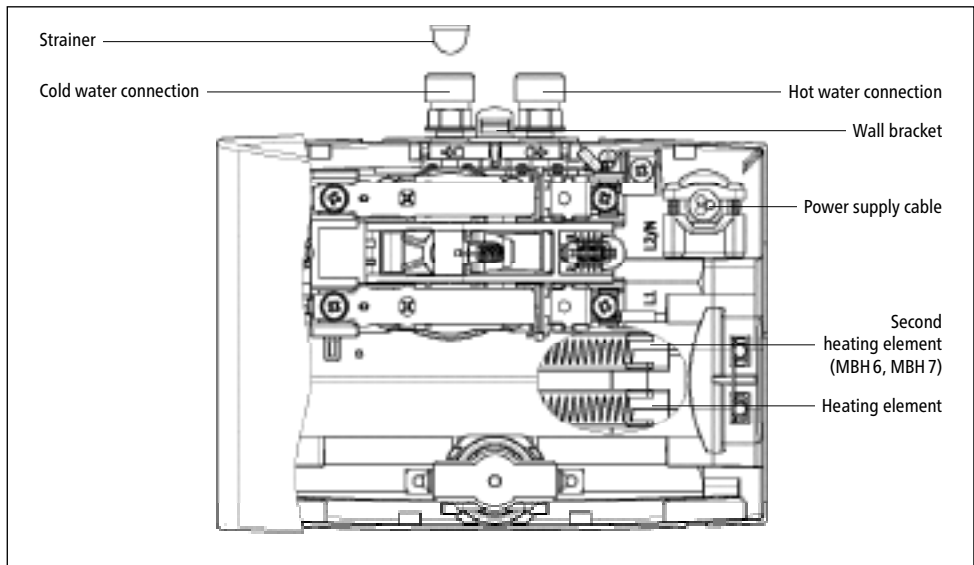


Fig. 14 "Spare parts"

5.3 Customer service address


CLAGE GmbH
Customer Service
Pirolweg 1–5
21337 Lüneburg
Germany

Tel: +49 4131 8901-40
Fax: +49 4131 8901-41
Email: service@clage.de

If there is a fault with the appliance, please send in the heater with details of the problem and a copy of the sales invoice for examination or repair.

6. Disposal

6.1 Disassembly

1.  Switch off the power supply to the instantaneous water heater.
2. Close the shut-off valve in the inlet pipe.
3. Disconnect the electrical connection in the appliance junction box or disconnect the protective earth plug if the appliance is fitted with a plug.
4. Disconnect the water pipes from the connectors of the appliance. This can cause water leakage.
5. Remove the appliance from the wall bracket. To do so, insert the tip of a wide screwdriver as far as it will go into the latch between the water connection pieces and push the latch slightly upwards. Tilt the appliance forward by max. 15° and remove it by lifting it upwards.
6. Unscrew the wall bracket from the wall.

6.2 Environment and recycling

Your product was manufactured from high-quality, reusable materials and components. Please respect in case of discarding that electrical devices should be disposed of separately from household waste at the end of their service life. Therefore, please take this device to a municipal collection point that accepts electronic scrap. Disposing it correctly will support environmental protection and will prevent any potential negative effects on human beings and the environment that could arise from inappropriate handling of these devices at the end of their service life. Please contact your local authority for further details of your nearest designated collection point or recycling site.

Business customers: If you wish to discard electronic equipment, please contact your dealer or supplier for further information.

CLAGE GmbH

Германия
21337 Люнебург
Пирольвег 1–5



Тел.: +49 4131 8901-0
Факс: +49 4131 83200
Эл. почта: service@clage.de
Интернет: www.clage.de

Дистрибьютор в России:

ООО „Эко-проект“

129343, г. Москва,
ул. Уржумская, 4/2

Тел.: +7 495 7418510
Факс: +7 495 7418510
Эл. почта: info@clage-russia.ru
Интернет: www.clage-russia.ru

