

USER'S MANUAL

РУКОВОДСТВО ПОЛЬЗОВАТЕЛЯ



QUATTROCLIMA

gamma Ventilazione

FAN HEATER

ТЕПЛОВЕНТИЛЯТОР

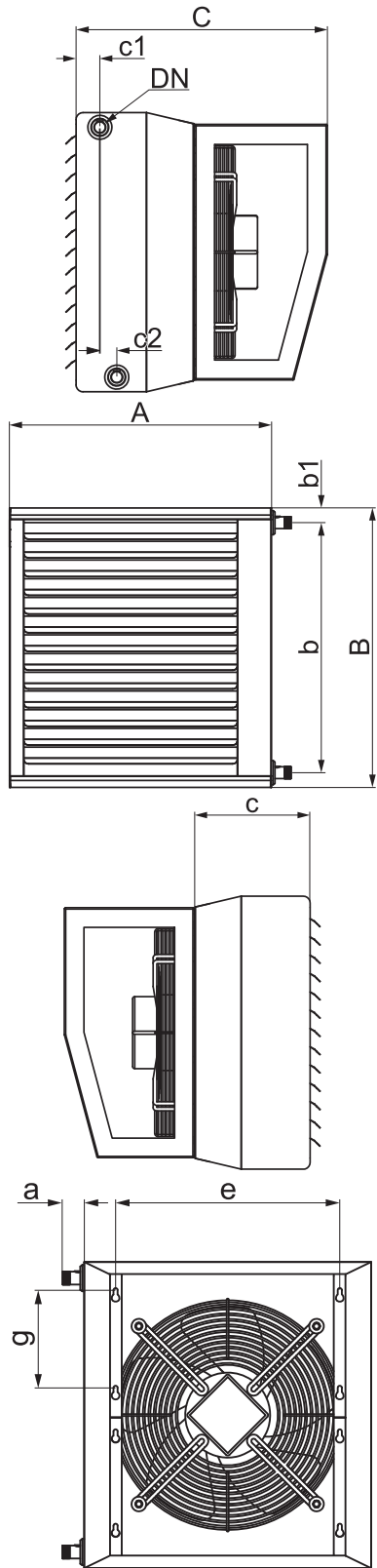
QC - HFMG

Внимание!

Перед выполнением работ по установке оборудования внимательно ознакомьтесь с настоящей инструкцией. Установка и подключение канального вентилятора должны выполняться в строгом соответствии с инструкцией.

Указанные в настоящей инструкции работы по установке оборудования должны выполняться в строгом соответствии с действующими требованиями строительных норм и правил, технических регламентов и иных нормативно-технических документов.

Тепловентилятор



Типоразмеры тепловентиляторов

Тип	Размеры, мм											
	A	B	C	a	b	b1	c	c1	c2	g	e	DN
QC-HFMG 2000	533	502	565	44	440	31	265	53	38	170	401	20
QC-HFMG 4000	588	627	565	44	561	33	265	53	38	220	455	20
QC-HFMG 6000	738	777	783	44	711	33	283	53	38	280	596	20
QC-HFMG 9000	818	852	818	44	786	33	318	57	45	280	676	20

Маркировка

QC - HFMG - 2000 - L2 - 1

- | | | | | |
|---|---|---|---|---|
| 1 | 2 | 3 | 4 | 5 |
| 1 | 2 | 3 | 4 | 5 |
- 1 **QC** - вентиляционное оборудование торговой марки LESSAR
 - 2 **HFMG** - тепловентилятор универсальный
 - 3 **2000** - типоразмер
 - 4 Исполнение калорифера
L2 - медный (ламельный), двухрядный
 - 5 Число фаз вентилятора
1 - однофазный (230 В)
3 - трёхфазный (400 В)

Описание

Тепловентилятор используется для воздушного отопления помещений.

Корпус тепловентилятора и направляющие жалюзи изготавливаются из листовой оцинкованной стали, стойкой к воздействию коррозионных сред.

Двухрядный водяной нагреватель изготовлен из медных трубок и алюминиевых ребер и обеспечивает высокую удельную теплоотдачу.

Тепловентилятор крепится к стене или потолку с помощью кронштейнов. При необходимости кронштейны могут сниматься.

Крыльчатка осевого вентилятора выполнена из оцинкованной стали специального профиля.

Основные преимущества тепловентилятора:

- высокая производительность;
- легкое обслуживание.

Транспортировка и складирование

Всё поставляемое оборудование упаковано на заводе.

Во время разгрузки и транспортировки пользуйтесь подъёмной техникой.

Запрещено поднимать тепловентилятор за кабель питания.

Беречь от ударов и перегрузок.

До монтажа храните тепловентилятор в сухом помещении при температуре от +5°C до +40°C и относительной влажности воздуха не более 70% .

Место хранения должно быть защищено от пыли, грязи и воды.

Не рекомендуется хранить агрегат на складе больше одного года.

Качество и безопасность

Сертификат соответствия в системе ГОСТ Р.

Технические характеристики тепловентиляторов

Технические характеристики	Ед. изм.	QC-HFMG 2000	QC-HFMG 4000	QC-HFMG 6000	QC-HFMG 9000
Напряжение/частота	В/Гц	~1/220/50	~1/220/50	~3/380/50	~3/380/50
Потребляемая мощность	кВт	0,173	0,484	0,540	0,992
Номинальный ток	А	0,8	2,32	1,1	1,9
Частота вращения	об/мин	1392	1410	1405	1415
Макс. температура перемещаемого воздуха	°С	60	70	70	70
Конденсатор	µF	8,0	8,0	-	-
Масса	кг	21,0	34,0	45,0	57,0
№ схемы подключения		№1	№1	№2	№2
Степень защиты двигателя		IP-44	IP-54	IP-54	IP-54
Степень защиты клеммной коробки		IP-55	IP-55	IP-55	IP-55
Регулятор скорости		MTY1,5/ TGRV1,5	MTY2,5/ TGRV4	TGRT2	TGRT2

Вода прямая / обратная - 90/70 °С		QC-HFMG 2000					QC-HFMG 4000					
Расход воздуха		м³/ч	570	1080	1330	1630	1900	870	1800	2400	3200	3650
Температура воздуха до -15 °С	Мощность нагревателя	кВт	14,4	23,5	27,3	31,5	34,9	21,7	37,6	46,0	55,7	60,7
	Температура воздуха после	°С	60,3	49,9	46,2	42,6	39,8	59,4	47,2	42,1	36,9	34,5
	Расход воды	л/с	0,2	0,3	0,3	0,4	0,4	0,3	0,5	0,6	0,7	0,7
	Потеря давления теплоносителя	кПа	5,5	13,3	17,5	22,6	27,4	4,7	12,7	18,4	26,2	30,6
Температура воздуха до 0 °С	Мощность нагревателя	кВт	12,1	19,7	22,9	26,4	29,3	18,2	31,6	38,6	46,7	50,8
	Температура воздуха после	°С	63,0	54,3	51,2	48,1	45,8	62,2	52,0	47,7	43,3	41,3
	Расход воды	л/с	0,2	0,2	0,3	0,3	0,4	0,2	0,4	0,5	0,6	0,6
	Потеря давления теплоносителя	кПа	4,0	9,6	12,7	16,4	19,8	3,4	9,2	13,3	18,9	22,1
Температура воздуха до 15 °С	Мощность нагревателя	кВт	9,8	15,9	18,5	21,3	23,6	14,7	25,5	31,1	37,6	41,0
	Температура воздуха после	°С	65,5	58,5	56,0	53,5	51,7	64,8	56,6	53,1	49,6	48,0
	Расход воды	л/с	0,1	0,2	0,2	0,3	0,3	0,2	0,3	0,4	0,5	0,5
	Потеря давления теплоносителя	кПа	2,7	6,5	8,6	11,1	13,4	2,3	6,3	9,0	12,8	14,9

Вода прямая / обратная - 90/70 °С		QC-HFMG 6000					QC-HFMG 9000					
Расход воздуха		м³/ч	2800	3680	4590	5130	5750	4080	5400	6750	7600	8700
Температура воздуха до -15 °С	Мощность нагревателя	кВт	53,0	63,7	73,5	78,8	84,6	71,7	86,0	98,9	106,3	115,3
	Температура воздуха после	°С	41,4	36,5	32,7	30,8	28,8	37,3	32,4	28,6	26,7	24,5
	Расход воды	л/с	0,7	0,8	0,9	1,0	1,0	0,9	1,1	1,2	1,3	1,4
	Потеря давления теплоносителя	кПа	14,4	20,2	26,3	29,9	34,1	17,6	24,5	31,7	36,2	42,0
Температура воздуха до 0 °С	Мощность нагревателя	кВт	44,5	53,5	61,7	66,2	71,1	60,3	72,4	83,2	89,4	97,0
	Температура воздуха после	°С	47,2	43,2	39,9	38,3	36,7	43,9	39,8	36,6	34,9	33,1
	Расход воды	л/с	0,6	0,7	0,8	0,8	0,9	0,7	0,9	1,0	1,1	1,2
	Потеря давления теплоносителя	кПа	10,5	14,6	19,0	21,7	24,7	12,8	17,9	23,1	26,4	30,6

Вода прямая / обратная - 90/70 °С			QC-HFMG 6000					QC-HFMG 9000				
Расход воздуха		м³/ч	2800	3680	4590	5130	5750	4080	5400	6750	7600	8700
Температура воздуха до 15 °С	Мощность нагревателя	кВт	36,0	43,3	49,9	53,5	57,4	48,8	58,6	67,3	72,4	78,4
	Температура воздуха после	°С	52,9	49,6	47,0	45,7	44,4	50,2	46,9	44,4	43,0	41,6
	Расход воды	л/с	0,4	0,5	0,6	0,7	0,7	0,9	0,7	0,8	0,9	1,0
	Потеря давления теплоносителя	кПа	7,1	9,9	12,9	14,6	16,7	8,7	12,2	15,7	17,9	20,7

Вода прямая / обратная - 80/60 °С			QC-HFMG 2000					QC-HFMG 4000				
Расход воздуха		м³/ч	570	1080	1330	1630	1900	870	1800	2400	3200	3650
Температура воздуха до -15 °С	Мощность нагревателя	кВт	12,8	20,8	24,1	27,8	30,8	19,2	33,2	40,6	49,1	53,5
	Температура воздуха после	°С	51,6	42,3	39,0	35,8	33,3	50,7	39,9	35,3	30,7	28,6
	Расход воды	л/с	0,2	0,3	0,3	0,3	0,4	0,2	0,4	0,5	0,6	0,7
	Потеря давления теплоносителя	кПа	4,5	10,8	14,2	18,4	22,2	3,9	10,4	14,9	21,2	24,7
Температура воздуха до 0 °С	Мощность нагревателя	кВт	10,4	17,0	19,7	22,7	25,2	15,7	27,1	33,1	40,1	43,6
	Температура воздуха после	°С	54,3	46,7	44,0	41,4	39,3	53,5	44,7	40,9	37,2	35,5
	Расход воды	л/с	0,1	0,2	0,2	0,3	0,3	0,2	0,3	0,4	0,5	0,5
	Потеря давления теплоносителя	кПа	3,1	7,5	9,8	12,7	15,3	2,7	7,2	10,3	14,6	17,0
Температура воздуха до 15 °С	Мощность нагревателя	кВт	8,1	13,1	15,2	17,5	19,4	12,2	21,0	25,6	31,0	33,7
	Температура воздуха после	°С	56,8	50,9	48,8	46,8	45,2	56,1	49,3	46,4	43,5	42,2
	Расход воды	л/с	0,1	0,2	0,2	0,2	0,2	0,2	0,3	0,3	0,4	0,4
	Потеря давления теплоносителя	кПа	2,0	4,7	6,2	7,9	9,6	1,7	4,5	6,5	9,1	10,6

Вода прямая / обратная - 80/60 °С			QC-HFMG 6000					QC-HFMG 9000				
Расход воздуха		м³/ч	2800	3680	4590	5130	5750	4080	5400	6750	7600	8700
Температура воздуха до -15 °С	Мощность нагревателя	кВт	46,8	56,2	64,9	69,6	74,7	63,4	76,0	87,4	94,0	101,9
	Температура воздуха после	°С	34,8	30,5	27,1	25,4	23,7	31,3	26,9	23,6	21,8	19,9
	Расход воды	л/с	0,6	0,7	0,8	0,9	0,9	0,8	0,9	1,1	1,2	1,2
	Потеря давления теплоносителя	кПа	11,7	16,3	21,2	24,2	27,5	14,3	20,0	25,7	29,4	34,1
Температура воздуха до 0 °С	Мощность нагревателя	кВт	38,3	46,0	53,1	56,9	61,1	51,9	62,3	71,6	77,0	83,4
	Температура воздуха после	°С	40,6	37,1	34,3	32,9	31,5	37,8	34,2	31,5	30,1	28,5
	Расход воды	л/с	0,5	0,6	0,7	0,7	0,8	0,6	0,8	0,9	0,9	1,0
	Потеря давления теплоносителя	кПа	8,1	11,3	14,7	16,7	19,0	10,0	13,9	17,9	20,4	23,7
Температура воздуха до 15 °С	Мощность нагревателя	кВт	29,7	35,7	41,1	44,1	47,3	40,4	48,4	55,6	59,8	64,8
	Температура воздуха после	°С	46,3	43,5	41,4	40,3	39,2	44,1	41,4	39,3	38,2	36,9
	Расход воды	л/с	0,4	0,4	0,5	0,5	0,6	0,5	0,6	0,7	0,7	0,8
	Потеря давления теплоносителя	кПа	5,1	7,1	9,2	10,5	11,9	6,3	8,8	11,3	12,9	14,9

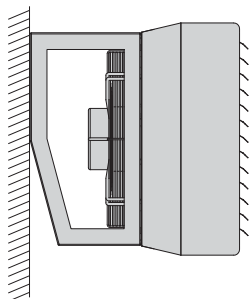
Монтаж

Монтажные работы должны выполняться только квалифицированными специалистами. Тепловентилятор необходимо крепить к ровной поверхности строительной конструкции при помощи монтажной консоли. Аппарат можно подвешивать к потолку при помощи 4 монтажных шпилек (с гайками М8). Минимальное расстояние от строительных перегородок по бокам аппарата составляет 250 мм с каждой стороны. Затем подключите водяной контур к калориферу.

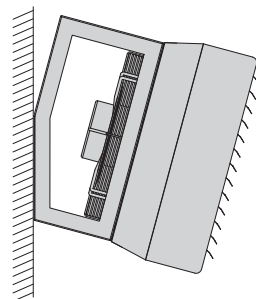
Внимание!

Максимальная рабочая температура теплоносителя 90 °С.
Максимальное рабочее давление 1,0 МПа.
Максимально допустимая относительная влажность воздуха в помещении 70%.
Запыленность воздуха в помещении не более 3 мг/м³.

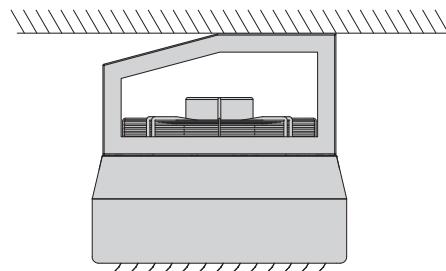
Возможные варианты крепления тепловентилятора:



1. Установка на стене



2. Установка на стене под углом



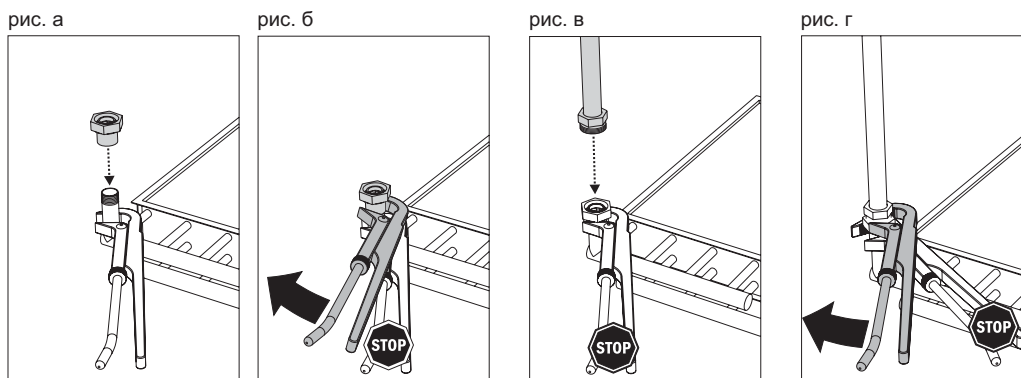
3. Установка под потолком

Пример подключения водяного контура к калориферу:

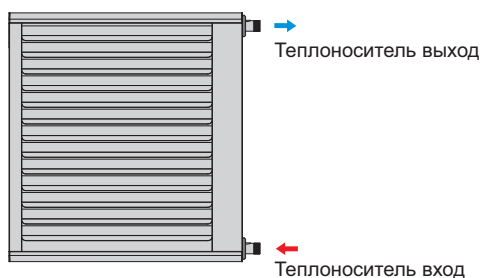
Внимание!

Резьбовые приёмные части уплотнить посредством синтетического капронового шнура с герметизирующим составом или любым другим сантехническим уплотнителем для трубной резьбы. Для избежания повреждений при монтаже калорифера обязательно зафиксируйте патрубки как показано на рис. а – г.

- 1) Зафиксируйте патрубков калорифера трубным ключом, накрутите и затяните соединение типа «американка» (см. рис. а и б)
- 2) Подсоедините трубу водяного контура и затяните резьбовое соединение (см. рис. в и г) Будьте осторожны, не повредите прокладку используемую в соединении.



Направление движения воды:



Электрическое подключение

Электромонтажные работы должны выполняться только квалифицированными специалистами с соблюдением правил безопасности. Убедитесь, что параметры подключаемой электросети соответствуют данным, указанным на наклейке изделия на корпусе устройства.

Устройство должно быть подключено в соответствии с установленной для него схеме электроподключения (коммутация от клеммной коробки к двигателю вентилятора является схематичной и не учитывает всех компонентов), которая указана на рис. 1 и изображена под крышкой клеммной коробки. Для регулировки оборотов необходимо использовать либо бесступенчатый регулятор скорости (MTY), либо 5-ступенчатый трансформатор (TGRT) с функцией термозащиты. TGRT необходимо заземлить.

После запуска вентилятора необходимо измерить ток, который не должен превышать максимально допустимое значение указанное на вентиляторе.

Электрические провода и соединения должны соответствовать требованиям электробезопасности. Питающий провод надо ввести в зажимную коробку и прикрепить к защитной сетке или к кронштейнам вентилятора.

Внимание!

Запрещается использовать тепловентилятор, если параметры электросети не соответствуют параметрам, указанным на корпусе тепловентилятора.

Оборудование необходимо заземлить.

Отсутствие устройств защиты электродвигателя приводит к потере гарантии.

Выбор кабеля питания и защитного устройства

		QC-HFMG 2000	QC-HFMG 4000	QC-HFMG 6000	QC-HFMG 9000
Сечение шнура питания	мм ²	3x0,5	3x0,5	4x0,5 + 2x0,5	4x0,5 + 2x0,5
Защитное устройство*	кол-во фаз	1	1	3	3
	A	1,6	6,0	3,0	4,0

* автоматический выключатель с характеристикой C

Схема подключения № 1 (см. "Технические характеристики")

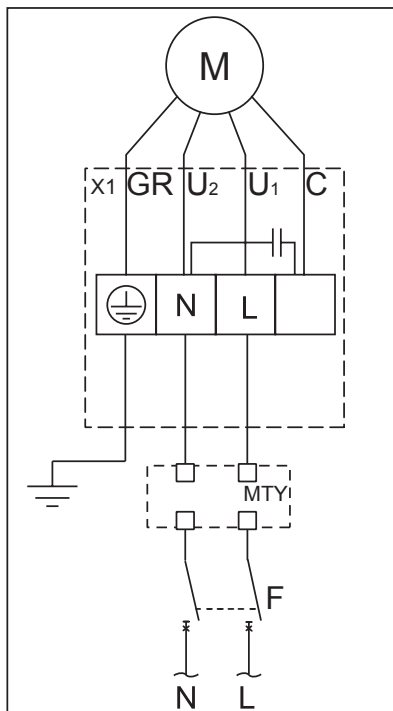
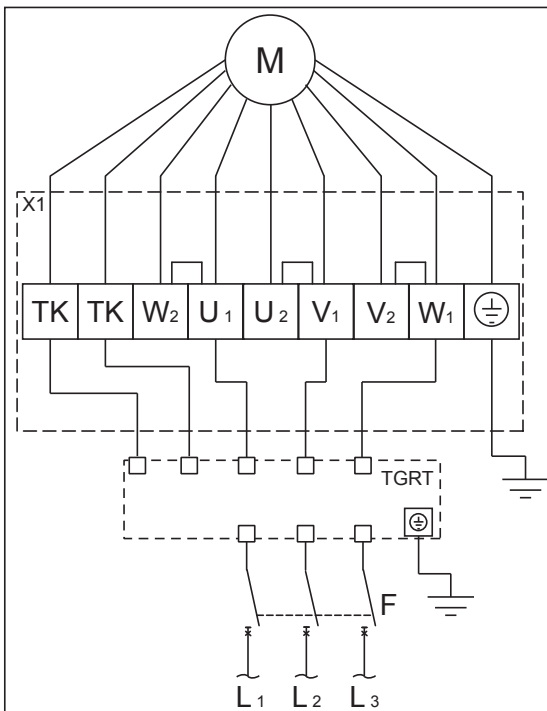


Схема подключения № 2 (см. "Технические характеристики")



Обозначения:

- N – нейтраль;
- L, L₁, L₂, L₃ – фазы;
- F – автоматический выключатель;
- TK – защита от перегрева;
- C – конденсатор;
- TGRT – регуляторы скорости;
- X1 – клеммная коробка;
- M – двигатель вентилятора.

Цветовая схема (Схема №1):

- U₁ – синий
- U₂ – чёрный
- C – коричневый
- GR – желто-зелёный

Цветовая схема (Схема №2):

- U₁ – коричневый
- U₂ – чёрный
- V₁ – белый
- V₂ – красный
- W₁ – зелёный
- W₂ – синий
- TK – белый
- PE – жёлто-зелёный

Рис. 1

Электрические схемы подключения.

Обслуживание

Внимание!

Перед тем, как начать работы по обслуживанию, отключите агрегат от электросети и подождите, пока крыльчатка вентилятора перестанет вращаться и остынет водяной нагреватель.

Работы по обслуживанию должны проводиться только квалифицированными специалистами.

Осмотр и работы по обслуживанию должны проводиться не реже 1 раза в 6 месяцев.

Соблюдайте правила техники безопасности проводя работы по обслуживанию или ремонту.

Подшипники запрессованы и не требуют обслуживания на весь срок службы двигателя.

Вентилятор

Отсоедините и извлеките вентилятор.

Тщательно осмотрите крыльчатку вентилятора. Покрытие пылью или прочими материалами может нарушить балансировку крыльчатки. Это вызывает вибрацию и ускорит износ подшипников двигателя.

Крыльчатку и корпус следует чистить не агрессивными, не вызывающими коррозию крыльчатки и корпуса моющими средствами и водой.

Для чистки крыльчатки запрещается использовать водяные и воздушные компрессоры, абразивные материалы, острые предметы и агрессивные растворители, способные повредить крыльчатку вентилятора.

Во время чистки не погружайте крыльчатку в жидкость.

Убедитесь, что балансировочные грузики крыльчатки остались на своих местах.

Перед установкой вентилятора убедитесь в отсутствии жидкости на токопроводящих элементах, а при её наличии - удалите её.

При установке вентилятора убедитесь, что крыльчатка не прикасается к корпусу и в корпусе тепловентилятора нет посторонних предметов.

Подключите тепловентилятор к электросети.

Если обратно установленный вентилятор не включается или срабатывает термоконтатная защита - обращайтесь к производителю.

Водяной нагреватель

Отсоедините и извлеките вентилятор.

Визуально проверьте нагреватель на наличие загрязнения.

Если нагреватель загрязнен, то почистите его щёткой, пылесосом или струёй сжатого воздуха.

Ламели воздухонагревателя не должны быть замяты, в противном случае оборудование перестанет правильно функционировать и может выйти из строя.

В случае более серьезного загрязнения чистку проводить не вызывающим коррозию алюминия моющим раствором.

Убедитесь в отсутствии жидкости на токопроводящих элементах, а при её наличии - удалите её.

Установите вентилятор.

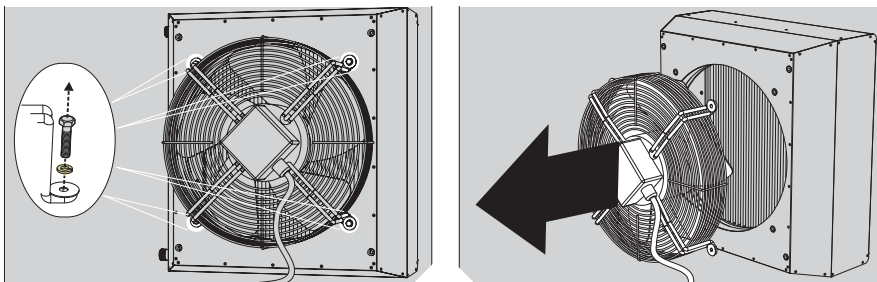
При установке вентилятора убедитесь, что крыльчатка не прикасается к корпусу.

Подключите тепловентилятор к электросети.

Меры предосторожности

- Работы по обслуживанию должны проводиться только квалифицированными специалистами.
- Не используйте тепловентилятор не по назначению.
- Не модернизируйте оборудование. Это может стать причиной механической поломки и принести вред здоровью.
- Во время монтажа и обслуживания тепловентилятора используйте специальную рабочую одежду.
- Крепление тепловентилятора производить только к ровным поверхностям строительных конструкций.
- Во время работы агрегата не прикасайтесь к корпусу тепловентилятора. Остерегайтесь, попадания посторонних предметов внутрь корпуса тепловентилятора.
- При попадании посторонних предметов внутрь корпуса - отключите тепловентилятор от сети электропитания. Изъятие посторонних предметов должно производиться квалифицированным персоналом.
- Запрещается использование тепловентилятора, если параметры электросети не соответствуют параметрам указанным на корпусе тепловентилятора.
- Кабель питания должен быть подобран в соответствии с мощностью агрегата.
- Не используйте кабель питания с поврежденной изоляцией.
- Не берите подключенный в электросеть кабель мокрыми руками.
- Не допускайте погружения кабеля питания и разъемов в воду.
- Не используйте агрегат во взрывоопасной и содержащей агрессивные элементы среде.

Отсоединение вентилятора от корпуса:



Для заметок:

ГАРАНТИЙНЫЙ ТАЛОН

Модель:	Дата приобретения: Дата установки:	
Серийный номер изделия:		
Название и юридический адрес продающей организации:	Подпись:	Печать продающей организации:
Название и юридический адрес устанавливающей организации:	Подпись:	Печать устанавливающей организации:
Фамилия, имя отчество покупателя	Подпись:	

ГАРАНТИЙНЫЙ ТАЛОН

Уважаемый покупатель, благодарим Вас за Ваш выбор и гарантируем высокое качество и безупречное функционирование данного оборудования при соблюдении правил его эксплуатации.

ВНИМАТЕЛЬНО ИЗУЧИТЕ УСЛОВИЯ ГАРАНТИИ, РУКОВОДСТВО ПОЛЬЗОВАТЕЛЯ И СВОЕВРЕМЕННО ПРОВОДИТЕ РЕГЛАМЕНТНОЕ СЕРВИСНОЕ ОБСЛУЖИВАНИЕ В СООТВЕТСТВИИ С РУКОВОДСТВОМ ПОЛЬЗОВАТЕЛЯ.

Настоящая гарантия устанавливается в дополнение к конституционным и иным правам потребителей и ни в коем случае не ограничивает их.

Гарантийный срок, установленный на изделие, составляет 1 (один) год и исчисляется с даты приобретения изделия. Дата приобретения изделия наряду с иной информацией должна быть указана организацией-продавцом на первой странице настоящего гарантийного талона.

Гарантия действует, если изделие будет признано неисправным в связи с дефектами (недостатками, браком), допущенными при изготовлении изделия, при одновременном соблюдении следующих условий:

1. изделие должно быть приобретено только на территории стран СНГ и использоваться по назначению в строгом соответствии с руководством пользователя с соблюдением требований технических стандартов и требований безопасности;

2. гарантийный талон должен быть заполнен организацией-продавцом, организацией, установившей изделия и покупателем с обязательным указанием следующих реквизитов:

- наименование модели, серийный номер изделия;
- дата продажи, наименование, адрес, подпись и печать (если имеется) организации-продавца;
- фамилия, имя, отчество и подпись покупателя;
- дата установки, наименование, адрес, подпись и печать (если имеется) организации установившей изделие.

В случае обнаружения в течение гарантийного срока дефектов (недостатков, брака) изделия рекомендуем обращаться к организации-продавцу, указанной на первой странице настоящего гарантийного талона.

Действие гарантии не распространяется на дефекты (недостатки) изделия, вызванные:

1. нарушением потребителем правил эксплуатации, хранения или транспортировки товара, в том числе: механические повреждения, подключение и эксплуатация от источника питания, параметры которого отличаются от указанных в инструкции по эксплуатации, перепадами напряжения источника питания;

2. невыполнением своевременного регламентного сервисного обслуживания;

3. действиями третьих лиц, в том числе установки, ремонта или наладки, если они произведены лицом, которое не имеет сертификата на оказание таких услуг, а также установки, адаптации, модификации или эксплуатации с нарушением технических условий и/или требований безопасности;

4. обстоятельствами непреодолимой силы (пожар, молния и т.п.).

Действие гарантии не распространяется на элементы питания пульта дистанционного управления и воздушные фильтры кондиционера, иные расходные материалы, ремни.

Проведение работ по регламентному сервисному обслуживанию изделия, предусмотренных руководством пользователя, не является предметом настоящей гарантии и осуществляется за счет покупателя специалистами организаций, предоставляющих данный вид услуг и имеющих соответствующие лицензии и сертификаты.

Изготовитель оборудования оставляет за собой право вносить изменения в конструкцию, внешний вид, технические характеристики оборудования, а также соответствующую техническую документацию без предварительного уведомления. Информация об изготовителе оборудования содержится в сертификате соответствия.

www.quattroclima.ru