

RGE

Электрический полотенцесушитель для ванных комнат

Руководство По Эксплуатации



ME 83



Ознакомление с настоящим руководством и соблюдение изложенных в нём правил обеспечит правильную установку и длительную, надёжную эксплуатацию устройства.

Изготовитель сохраняет за собой право введения изменений, которые посчитает за необходимые, и которые не будут отображены в руководстве по эксплуатации, но при этом основные свойства изделия не изменятся.

KOSPEL S.A. 75-136 Koszalin ul. Olchowa 1

Общие указания

Устройство нельзя хранить и устанавливать в помещениях, с температурой окружающего воздуха ниже -7°С.

Электрический полотенцесушитель для ванных комнат предназначен для сушки полотенец, белья и т.п. Может служить как дополнительный обогреватель в помещении.

Плавная электронная регулировка температуры обеспечивает удобство эксплуатации, а двойная система защиты, термическая и напорная, гарантирует полную безопасность.

В качестве дополнительной защиты от поражения электрическим током использовано зануление.

Технические данные

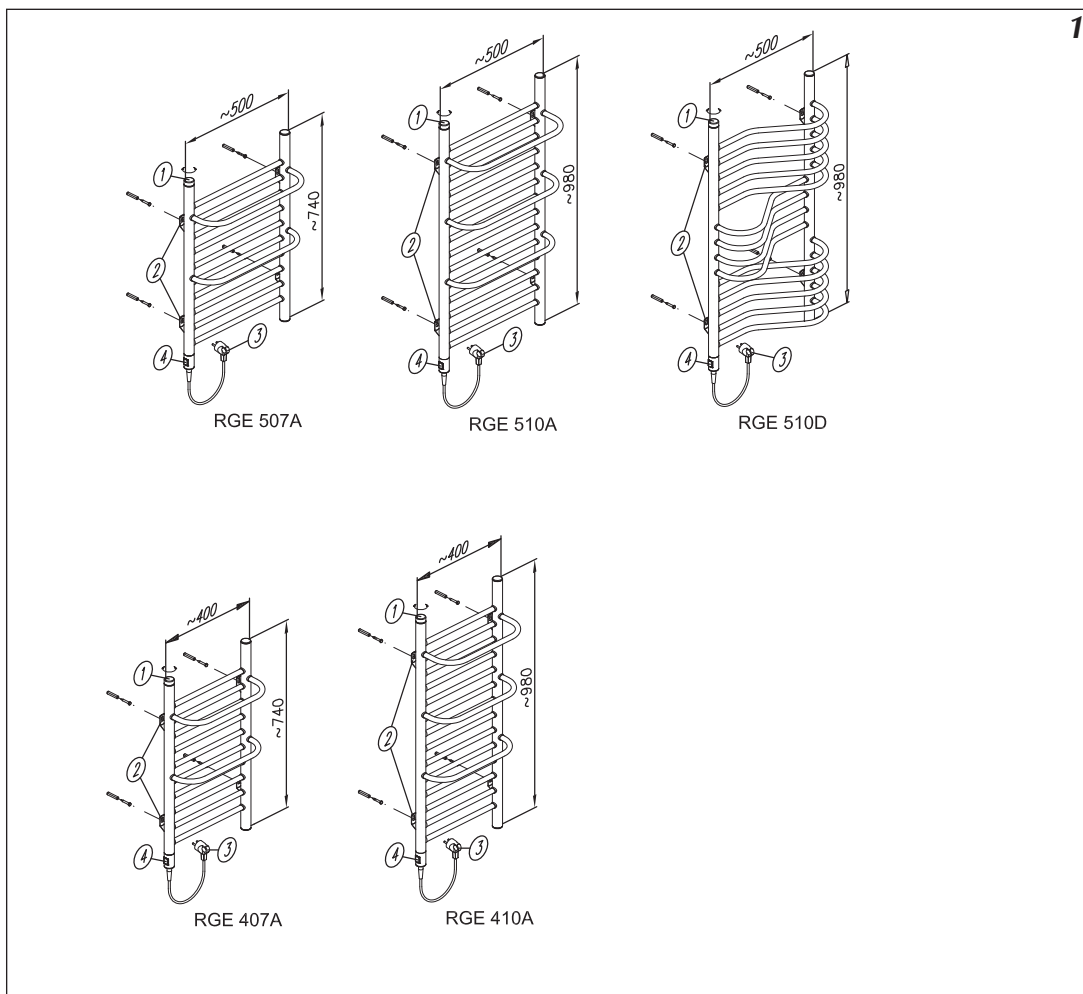
Электрический полотенцесушитель RGE		507A	510A	510D	407A	410A
Номинальная мощность	Вт	500				
Электропитание		220V 50Hz				
Электронная установка рабочей температуры	°С	(30+60) ±10%				
Габаритные размеры	высота	740	980	740	980	
	ширина	500			400	
	глубина	170	190	175	170	190
Масса	кг	7,1	10,2	9,9	6,7	9,1

Установка

1. Электрический полотенцесушитель повесить на четырех вкрученных в стене шурупах диаметром 6 мм, используя приспособления для крепления [2].
2. Подключить вилку [3] к розетке 220В с штеккером заземления.
3. Нажатием клавиши [4] включить электропитание.
4. С помощью регулятора [1] установить требуемую рабочую температуру сушиллки.

Рис.1 Электрический полотно-тенцесушитель для ванных комнат

- 1 - регулятор температуры
- 2 - приспособления для крепления
- 3 - кабель питания с вилкой
- 4 - выключатель



Комплект поставки

Электрический полотенцесушитель тип RGE	-	1 шт.
Монтажные шурупы	-	4 шт.
Руководство по эксплуатации	-	1 шт.

Условия гарантии

1. Предприятие изготовитель KOSPEL S.A. г. Кошалин гарантирует покупателю-пользователю безотказную работу устройства в течении 12 месяцев со дня его продажи (но не более 24 месяцев от даты выпуска).
2. Покупатель-пользователь под угрозой потери гарантийных прав обязан поручить установку устройства специализированному обслуживающему предприятию.
3. В случае обнаружения неисправности покупатель-пользователь обязан доставить устройство в уполномоченный сервисный центр за свой счёт.
4. Изготовитель несёт гарантийную ответственность только тогда, когда неисправность возникла вследствие производственного дефекта.
5. Изготовитель оставляет за собой право выбора: устранить дефект или доставить новое устройство.
6. Гарантийный ремонт в уполномоченном сервисном центре осуществляется бесплатно.
7. Изготовитель обязуется осуществить гарантийный ремонт в течении 14 дней от даты доставки неисправного устройства в уполномоченный сервисный центр, при наличии запасных частей на складе сервисного центра. В случае отсутствия необходимых для ремонта запасных частей на складе, сервисный центр немедленно производит заказ необходимых запчастей и устраняет неисправность в течение 1 рабочего дня с момента их получения, но не более чем 21 дня с момента обращения потребителя в сервисный центр.
8. Гарантийный срок продлевается на отрезок времени, в течении которого покупатель-пользователь не мог пользоваться изделием вследствие производственного дефекта.
9. В случае замены неисправного устройства на новое, гарантийный срок отсчитывается сначала.
10. Не заполненный гарантийный талон исключает выполнение гарантийных обязательств. Допускается требование гарантийных обязательств на основании документа покупки изделия.
11. Гарантия не распространяется на:
 - повреждения, вызванные несоблюдением правил установки и эксплуатации устройства, содержащихся в инструкции по обслуживанию;
 - механические повреждения
 - повреждения, вызванные вмешательством неуполномоченных лиц;

Карта гарантии

Электрический
полотенцесушитель тип RGE

дата продажи:

печать и подпись продавца

печать и подпись подрядчика
электропроводки:

Незаполненная карта гарантии
считается недействительной

Дата продажи:	Подпись клиента	Дата продажи:	Подпись клиента
Список замененных деталей - RGE ③ - - - -		Список замененных деталей: - RGE ① - - - -	
Дата проведения ремонта		Дата проведения ремонта	
Дата проведения ремонта		Дата проведения ремонта	
Список замененных деталей - RGE ④ - - - -		Список замененных деталей - RGE ② - - - -	
Дата продажи:	Подпись клиента	Дата продажи:	Подпись клиента



**электрические проточные
водонагреватели**

**электрические
отопительные котлы**