

SEVEN D LN



РУКОВОДСТВО ПО ЭКСПЛУАТАЦИИ, МОНТАЖУ И ТЕХОБСЛУЖИВАНИЮ



1. ОБЩИЕ УКАЗАНИЯ ПО ТЕХНИКЕ БЕЗОПАСНОСТИ

- Внимательно прочитайте предупреждения, содержащиеся в настоящем руководстве.
- После установки котла проинформируйте пользователя о принципах работы агрегата и передайте ему настоящее руководство; оно является существенной и неотъемлемой частью изделия и должно бережно сохраняться для использования в будущем.
- Установка и техническое обслуживание котла должны производиться квалифицированным персоналом при соблюдении действующих норм и в соответствии с указаниями изготовителя. Запрещается выполнять какие-либо работы на опломбированных регулировочных устройствах.
- Неправильная установка или ненадлежащее техническое обслуживание могут привести к материальному ущербу или травмам людей и животных. Изготовитель не несет никакой ответственности за ущерб, связанный с ошибочными установкой и эксплуатацией аппарата, а также с несоблюдением предоставленных им инструкций.
- Перед выполнением любой операции по чистке или техническому обслуживанию отсоедините агрегат от сети электропитания с помощью главного рубильника и/или предусмотренных для этой цели отсечных устройств.
- В случае неисправной и/или ненормальной работы агрегата, выключите его и воздержитесь от любой попытки самостоятельно отремонтировать или устранить причину неисправности. В таких случаях обращайтесь исключительно к квалифицированным специалистам. Возможные операции по ремонту-замене комплектующих должны выполняться только квалифицированными специалистами с использованием исключительно оригинальных запчастей. Несоблюдение всего вышеуказанного может нарушить безопасность работы агрегата.
- Настоящий агрегат следует использовать только по предусмотренному назначению. Любое прочее использование следует считать неправильным и, следовательно, представляющим опасность.
- Упаковочные материалы являются источником потенциальной опасности и не должны быть оставлены в местах, доступных детям.
- Приведенные в настоящем руководстве изображения дают упрощенное представление об агрегате и могут содержать несущественные отличия от поставленного изделия.

2. ИНСТРУКЦИИ ПО ЭКСПЛУАТАЦИИ

2.1 Предисловие

Уважаемый покупатель,

Благодарим Вас за то, что Вы выбрали котел FER, имеющий самую современную конструкцию, выполненный по передовым технологиям и отличающийся высокой надежностью и качеством. Просим Вас внимательно прочитать настоящее руководство, т.к. в нем приводятся важные указания по безопасности установки, эксплуатации и технического обслуживания агрегата.

SEVEN D LN Данный котел представляет собой высокоэффективный тепловой генератор, для отопления и ГВС (опция), характеризованный низким выбросом загрязняющих веществ. Котел работает на природном или сжиженном нефтяном газе (переналалка горелки на имеющийся вид газа осуществляется при установке агрегата). Корпус котла собран из чугунных элементов, соединенных между собой двухконусными кольцами и стяжными болтами из стали. Контроль и управление котлом обеспечивает микропроцессор с цифровым интерфейсом, предоставляющим передовые функции регулирования температуры.

Котел может работать в комбинации с внешним бойлером (опция) для ГВС. Описанные в настоящем руководстве функции, относящиеся к производству воды для ГВС, используются только при наличии дополнительного бойлера, подключенному к котлу, как указано в sez. 3.3

2.2 Панель управления

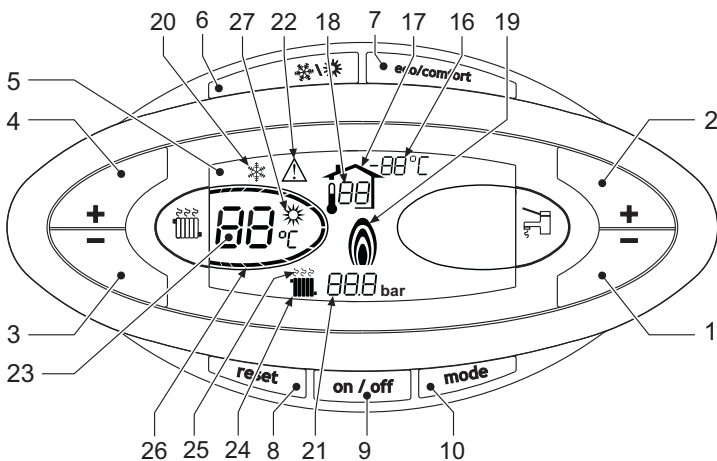


рис. 1 - Панель управления

Список обозначений

- 1 = Кнопка -
- 2 = Кнопка +
- 3 = Кнопка уменьшения задаваемой температуры в системе отопления
- 4 = Кнопка увеличения задаваемой температуры в системе отопления
- 5 = Дисплей
- 6 = Кнопка выбора режима Лето /Зима
- 7 = Не используется
- 8 = Кнопка восстановления
- 9 = Кнопка включения/выключения
- 10 = Кнопка меню "Плавная температура"
- 16 = Индикация внешней температуры (при наличии опционного внешнего датчика)
- 17 = Появляется при подключении внешнего датчика или устройства ДУ с таймером (опции)

- 18 = Температура воздуха в помещении (при наличии опционного устройства ДУ с таймером)
- 19 = Символ "Пламя"
- 20 = Символ режима против оледенения
- 21 = Индикация давления в контуре отопления
- 22 = Индикация неисправности
- 23 = Задание / температура в подающем контуре системы отопления
- 24 = Символ отопления
- 25 = Индикация работы агрегата в режиме отопления
- 26 = Индикация достижения заданной температуры в системе отопления
- 27 = Индикация "Летний режим"

2.3 Включение и выключение

Котел без подачи электропитания

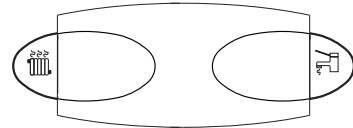


рис. 2 - Котел без подачи электропитания



При отключении котла от системы электропитания и/или газовой магистрали функция против оледенения отключается. На период длительных зимних простоев, во избежание повреждений вследствие низких температур, рекомендуется слить из котла всю воду либо ввести специальный антифриз в контур отопления, следуя предписаниям из sez. 3.3.

Включение котла

- Откройте отсечные клапаны топлива.
- Включите электропитание аппарата.

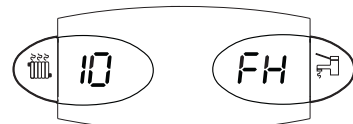


рис. 3 - Включение котла

- В течение следующих 120 секунд на дисплее высвечивается символ FH, обозначающий цикл спуска воздуха из системы отопления.
- В течение 5 секунд на дисплее будет высвечиваться версия программного обеспечения, установленного в электронном блоке.
- После того, как символ FH исчезает с дисплея, котел готов к автоматическому включению при каждом заборе воды ГВС или при поступлении команды от комнатного термостата.

Выключение котла

Нажмите на кнопку вкл/выкл (поз. 9 - рис. 1) в течение 1 секунды.

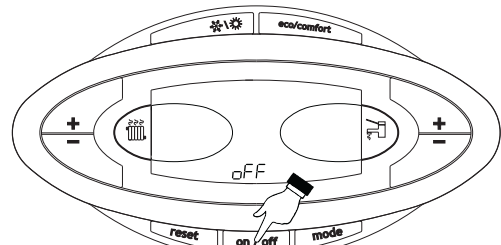


рис. 4 - Выключение котла

Когда котел выключен, на электронный блок продолжает подаваться электрическое питание.

При этом не происходит нагрева воды для систем отопления и ГВС. Остается активной система против оледенения.

Для повторного включения котла снова нажмите клавиш вкл/выкл (поз. 9 рис. 1) в течение 1 секунды.

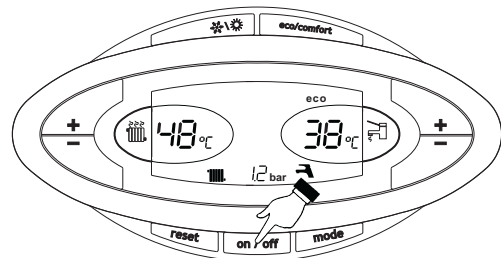


рис. 5

Теперь котел готов к автоматическому включению при каждом заборе воды ГВС или при поступлении команды от комнатного термостата.

Продолжительное отключение котла

Чтобы выключить котел:

- Нажмите кнопку ВКЛ/ВЫКЛ (9 - рис. 1)
- Закройте газовый вентиль, установленный перед котлом.
- Отключите ток от агрегата.



В случае продолжительного перерыва в работе в зимние периоды, чтобы избежать оледенения, рекомендуется слить всю воду из котла; из конура ГВС и отопления. Или слить воду только из системы ГВС и залить соответствующее средство против оледенения (антифриз) в отопительный контур, согласно предписаниям из sez. 3.3.

2.4 Регулировки

Переключение Лето/Зима

Нажмите клавишу **Лето/Зима** (поз. 6 - рис. 1) на 1 секунду.

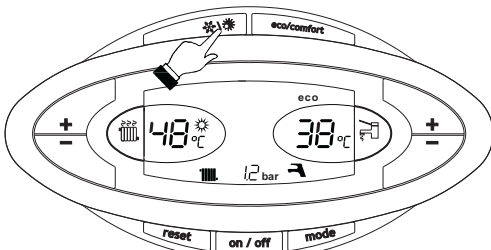


рис. 6

На дисплее высвечивается символ "Лето" (поз. 27 - рис. 1). При этом котел будет вырабатывать только воду для ГВС. Остается активной система защиты от замерзания.

Для выключения режима "Лето" вновь нажмите клавишу **Лето/Зима** (Поз. 6 - рис. 1) на 1 секунду.

Регулировка температуры воды в системе отопления

Температура в системе отопления регулируется с помощью **кнопок отопления** (поз. 3 и 4 - рис. 1) в пределах от минимума 30 °С до максимума 80 °С

однако, не рекомендуется эксплуатировать котел при температуре ниже 45°C.

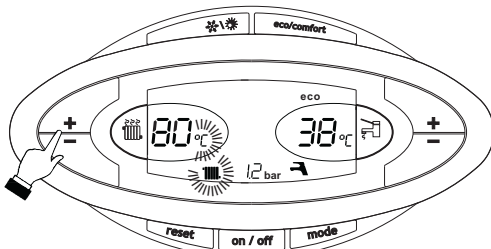


рис. 7

Регулировка температуры в системе горячего водоснабжения (ГВС)

С помощью **кнопок системы ГВС** (поз. 1 и 2 - рис. 1) температуру можно регулировать от минимальной 10°C до максимальной 65°C

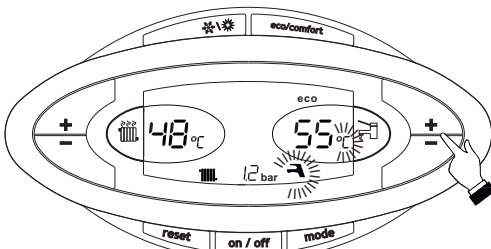


рис. 8

Регулировка температуры воздуха в помещении (с помощью опционального термостата температуры в помещении).

Задайте с помощью термостата температуры воздуха в помещении нужную температуру внутри помещения. При отсутствии термостата температуры воздуха в помещения котел обеспечивает поддержание в системе отопления заданной температуры воды.

Регулировка температуры воздуха в помещении (с помощью опционального устройства ДУ с таймером)

Задайте с помощью устройства ДУ с таймером нужную температуру внутри помещения. Котел будет поддерживать температуру воды в системе, необходимую для обеспечения в помещении заданной температуры воздуха. В том, что касается работы котла с устройством ДУ с таймером, см. соответствующую инструкцию на это устройство.

Плавающая температура

При установке внешнего датчика (опция) на дисплей панели управления (поз. 5 -) выводится рис. 1 текущая внешняя температура, измеряемая этим датчиком. При этом система управления котлом работает в режиме "Плавающая температура". В этом режиме температура воды в системе отопления регулируется в зависимости от внешних климатических условий с тем, чтобы обеспечить максимальный комфорт и экономии энергии в течение всего года. В частности, при увеличении температуры наружного воздуха уменьшается температура подаваемой в систему отопления воды в соответствии с определенной "характеристикой компенсации".

В режиме плавающей температуры величина, заданная с помощью клавиш регулировки отопления (поз. 3 и 4 - рис. 1) , становится максимальной температурой воды системы отопления. Рекомендуется устанавливать ее на максимальную величину, чтобы позволить системе выполнять регулировку во всем полезном рабочем диапазоне.

Регулировки котла должны быть выполнены при его установке квалифицированными специалистами. В дальнейшем пользователь может сам изменить их для обеспечения максимального комфорта.

Компенсационные характеристики и смещение характеристик

При однократном нажатии клавиши **Режим** (поз. 10 -) на дисплее высвечивается текущая кривая погодозависимого регулирования (рис. 1), которую можно изменить с помощью клавиш задания температуры рис. 9 воды ГВС (поз. 1 и 2 - рис. 1).

Измените конфигурацию кривой в пределах от 1 до 10 в зависимости от характеристики (рис. 11).

При установке характеристики на 0, режим "плавающей температуры" отключается.

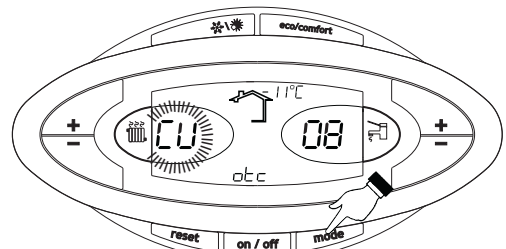


рис. 9 - Кривая погодозависимого регулирования

При нажатии клавиш регулировки температуры отопления (поз. 3 и 4 -) получается доступ к режиму параллельного изменения кривых (рис. 1), выполняемого с помощью клавиш "+"рис. 12 и "-" (поз.1 и 2 - рис. 1).

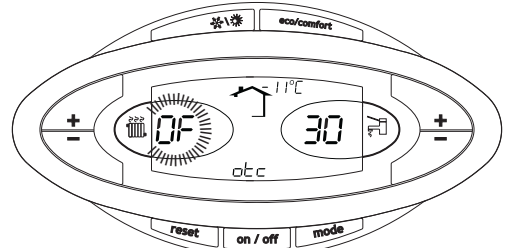


рис. 10 - Параллельное изменение кривых

При повторном нажатии клавиши **Режим** (поз. 10 - рис. 1) осуществляется выход из режима регулировки параллельных кривых.

Если температура в помещении оказывается ниже желаемой, рекомендуется выбрать характеристику более высокого порядка и наоборот. Действуйте, увеличивая или уменьшая на одну единицу порядок характеристики и оценивая, каким образом это скажется на величине температуры в помещении.

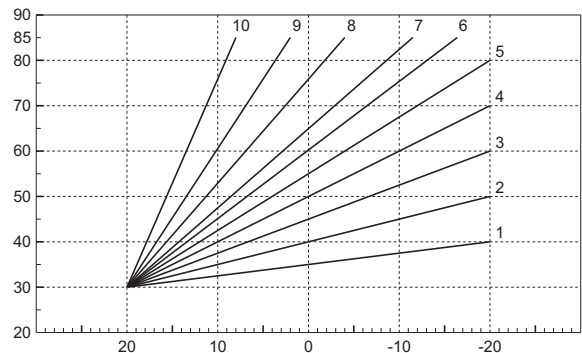


рис. 11 - Компенсационные характеристики



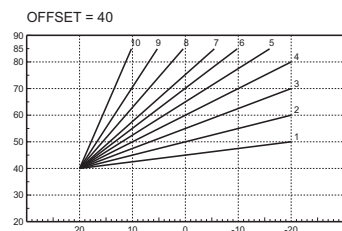
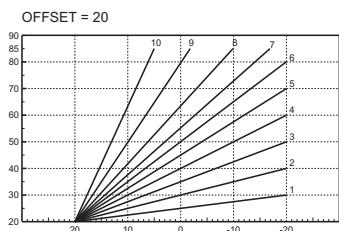


рис. 12 - Пример параллельного смещения кривых погодозависимого регулирования

Регулирование с дистанционного пульта управления с таймером

Если к котлу подключено устройство дистанционного управления с таймером (опция), вышеописанные регулировки производятся в соответствии с указаниями, приведенными в таблице 1. При этом на дисплее пульта управления (поз. 5 - рис. 1) высвечивается температура в помещении, измеряемая устройством дистанционного управления.

Таблица. 1

Регулировка температуры воды в системе отопления	Регулирование можно осуществлять как с пульта дистанционного управления с таймером, так и с пульта управления котлом.
Регулировка температуры в системе горячего водоснабжения (ГВС)	Регулирование можно осуществлять как с пульта дистанционного управления с таймером, так и с пульта управления котлом.
Переключение режимов "Лето"/"Зима"	Режим "Лето" обладает приоритетом над командой на включение отопления, которая может поступить от пульта ДУ с таймером.
Выбор режимов ECO/COMFORT	При выключении режима ГВС с пульта ДУ котел переходит в режим "Eco-plot". В этих условиях клавиша 7 рис. 1 - на панели котла отключена. При включении режима ГВС с устройства ДУ с таймером котел устанавливается в режим Comfort. В этих условиях с помощью клавиши 7 рис. 1 - на панели управления котла можно выбрать любой из этих двух режимов.
Плавающая температура	Регулирование в режиме плавающей температуры можно производить как с пульта дистанционного управления, так и с помощью электронного блока управления котлом: приоритетом обладает регулирование в режиме плавающей температуры, выполняемое электронным блоком котла.

Регулировка давления воды в системе

При заполнении холодной системы отопления давление воды, выводимое на дисплей, должно составлять примерно 1,0 бар. Если во время работы давление воды в системе упало до величины ниже минимально допустимой, будет активирована ошибка F37 (рис. 13).

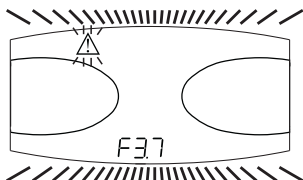


рис. 13 Недостаточное давление воды в системе отопления.

После восстановления давления в системе котел активирует цикл спуска воздуха из системы: он будет длиться 120 секунд, при этом на дисплее будет высвечиваться символ FH.

3. МОНТАЖ

3.1 Указания общего характера

УСТАНОВКА И НАСТРОЙКА ГОРЕЛКИ ДОЛЖНА ОСУЩЕСТВЛЯТЬСЯ ТОЛЬКО СПЕЦИАЛИЗИРОВАННЫМ ПЕРСОНАЛОМ, ИМЕЮЩИМ ПРОВЕРЕННУЮ КВАЛИФИКАЦИЮ, ПРИ СОБЛЮДЕНИИ ПРИВЕДЕННЫХ В НАСТОЯЩЕМ ТЕХНИЧЕСКОМ РУКОВОДСТВЕ УКАЗАНИЙ, ПРЕДПИСАНИЙ ДЕЙСТВУЮЩЕГО ЗАКОНОДАТЕЛЬСТВА, ПОЛОЖЕНИЙ МЕСТНЫХ НОРМ И ПРАВИЛ, И В СООТВЕТСТВИИ С ПРИНЯТЫМИ ТЕХНИЧЕСКИМИ ТРЕБОВАНИЯМИ.

3.2 Место установки

Котел должен быть установлен в специально отведенном для этой цели помещении, имеющем отверстия, обеспечивающие достаточную вентиляцию в соответствии с действующими нормами. Если в одном помещении установлены некоторые горелки или вытяжные вентиляторы, работающие одновременно, то вентиляционные отверстия должны иметь размеры, обеспечивающие одновременную работу всех аппаратов. В помещении, в котором установлен агрегат не должны находиться огнеопасные предметы >или материалы, едкие газы, пыль и другие летучие вещества, всасывание которых вентилятором может привести к загрязнению внутренних каналов горелки или горелочной головки. Помещение должно быть сухим и не подвергаться воздействию дождя, снега или мороза.

Если агрегат устанавливается среди мебели или боком к стене, следует предусмотреть свободное пространство, необходимое для демонтажа кожуха и выполнения обычных работ по техобслуживанию.

3.3 Гидравлические соединения

Параметры тепловой мощности агрегата должны быть установлены заранее путем расчета потребности в тепле в помещении в соответствии с действующими нормативами. Для обеспечения правильного и надежного функционирования агрегата гидравлическая система должна быть оснащена всеми необходимыми элементами. Между котлом и системой отопления рекомендуется установить отсечные клапаны, которые позволили бы в случае необходимости изолировать котел от системы.



Сливное отверстие предохранительного клапана должно быть соединено с сливной трубой во избежание излияния воды на пол в случае повышения давления в отопительном контуре. В противном случае изготовитель котла не несет никакой ответственности за затопление помещения при срабатывании предохранительного клапана.

Не используйте трубы гидравлической системы для заземления электроустановок.

Перед установкой тщательно промойте все трубы системы для удаления остаточных загрязняющих веществ или посторонних тел, могущих помешать правильной работе аппарата.

Выполните подключение труб к соответствующим штуцерам, как показано на сар. 5.1 и согласно символам, имеющимся на самом агрегате.

Характеристики воды для системы отопления

В случае, если жесткость воды превышает 25° Fr (1°F = 10 ppm CaCO₃), используемая вода должна быть надлежащим образом подготовлена, чтобы предотвращать образование накипи на котле. После подготовки жесткость воды не должна быть ниже 15°F (ДП 236/88 о подготовке воды, предназначенной для человеческого потребления). Водоподготовка обязательная, если система имеет большую протяженность или при частом выполнении подпитки системы.



Если в точке подвода холодной воды устанавливается устройство умягчения, обратитесь внимание на то, чтобы не слишком много снизить жесткость воды. На самом деле это может привести к преждевременному ухудшению свойств магниевого анода бойлера.

Система защиты от замерзания, жидкие антифризы, добавки и ингибиторы

Котел оборудован системой защиты от перемерзания, которая включает его в режиме отопления в случае, когда температура воды, подаваемой в отопительную систему, опускается ниже 6°C. Эта система отключается при отключении котла от системы электропитания и/или газовой магистрали. Использование жидких антифризов, добавок и ингибиторов, разрешается в случае необходимости только и исключительно, если их изготовитель дает гарантию, подтверждающую, что его продукция отвечает данному виду использования и не причинит вреда теплообменнику котла и другим комплектующим и/или материалам, использованным в конструкции котла и системы. Запрещается использовать жидкости-антифризы, добавки и ингибиторы, специально не предназначенные для применения в тепловых установках и несовместимые с материалами, использованными в конструкции котла и системы.

Соединение с бойлером для ГВС

Электронная плата агрегата предназначена также для управления внешним бойлером для производства воды ГВС. Соединения труб системы отопления и ГВС должны быть выполнены в соответствии со схемой рис. 14 (насосы и обратные клапаны поставляются отдельно). Выполнить: электрические соединения в соответствии с электрической схемой сар. 5.4. Используйте датчик FER. При следующем включении агрегата система управления опознает датчик бойлера и автоматически настраивается на работу с ним, вызывая активацию дисплея и устройств управления, необходимые для работы в режиме ГВС.

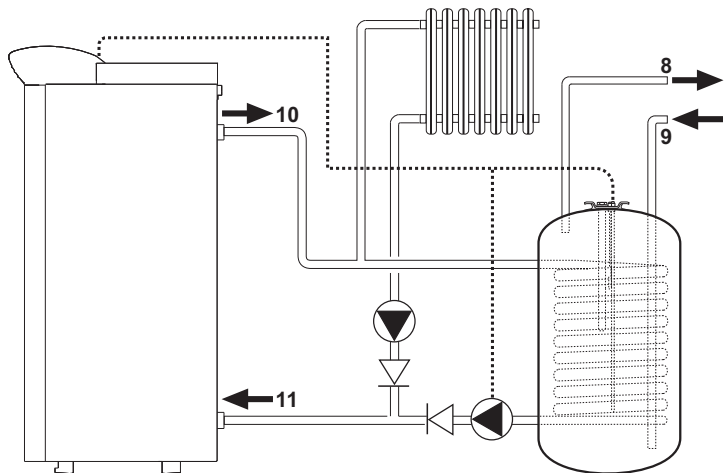


рис. 14 - Схема соединений с внешним бойлером

Список обозначений

- 8 Выходной штуцер контура ГВС
- 9 Входной штуцер контура ГВС
- 10 Нагнетательный контур
- 11 Обратный трубопровод системы отопления

3.4 Присоединение к газопроводу



Прежде чем приступить к подключению котла к системе газоснабжения, удостоверьтесь, что котел предназначен для работы именно на данном виде топлива и тщательно прочистите все газовые трубы для удаления посторонних веществ, могущих помешать правильной работе агрегата.

Газ подключается к соответствующему патрубку (см. рис. 27) с соблюдением действующих норм, с использованием жесткой металлической трубы или гибкого шланга из нержавеющей стали со сплошной оплеткой. Между газопроводом и котлом должен быть установлен газовый кран. Проверьте герметичность всех газовых соединений.

Пропускная способность счетчика газа должна обеспечивать одновременную работу всех подключенных к нему агрегатов. Диаметр газового патрубка, который выходит из котла, не является определяющим при выборе диаметра трубы, соединяющей котел и счетчик; диаметр определяется согласно действующим нормам и зависит от длины трубы и потерь давления в ней.



Запрещается использовать газовые трубопроводы в качестве проводников системы заземления электрооборудования.

3.5 Электрические соединения

Подключение к сети электропитания



Электрическая безопасность аппарата обеспечивается только при его правильном подключении к контуру заземления, отвечающему требованиям действующих норм техники безопасности. Эффективность контура заземления и его соответствие нормам должны быть проверены квалифицированным персоналом. Изготовитель не несет никакой ответственности за ущерб, могущий быть причиненным отсутствием заземления агрегата. Удостоверьтесь также, что система электропитания соответствует максимальной потребляемой мощности агрегата, указанной на табличке номинальных данных.

Внутренние электрические соединения в котле уже выполнены, он снабжен также сетевым шнуром типа "Y" без вилки. Подключение к сети должно быть постоянным, причем между местом подключения к сети и котлом следует установить двухполюсный размыкатель с расстоянием между разомкнутыми контактами не менее 3 мм, а также предохранитель макс. номиналом 3А. При подключении к сети важное значение имеет соблюдение полярности (фаза: коричневый провод / нейтраль: синий провод / земля: желто-зеленый провод). При монтаже или замене сетевого шнура земляной провод должен быть выполнен на 2 см длиннее остальных.



Сетевой шнур агрегата не подлежит замене самим пользователем. В случае повреждения сетевого шнура выключите агрегат; обращайтесь для его замены исключительно к квалифицированному специалисту. В случае замены сетевого шнура используйте исключительно кабель типа "HAR H05 VV-F" 3x0,75 мм² с максимальным внешним диаметром 8 мм.

Термостат комнатной температуры (опция)



ВНИМАНИЕ: ТЕРМОСТАТ КОМНАТНОЙ ТЕМПЕРАТУРЫ ДОЛЖЕН БЫТЬ УСТРОЙСТВОМ С КОНТАКТАМИ НЕ ПОД НАПРЯЖЕНИЕМ. ПРИ ПОДАЧЕ НАПРЯЖЕНИЯ 230 В НА КЛЕММЫ ТЕРМОСТАТА КОМНАТНОЙ ТЕМПЕРАТУРЫ ПОВЛЕЧЕТ ЗА СОБОЙ НЕПОДЛЕЖАЩЕЕ РЕМОНТУ ПОВРЕЖДЕНИЕ ЭЛЕКТРОННОЙ ПЛАТЫ.

При подключении регуляторов комнатной температуры с повременной программой управления или таймера, не следует запытывать их через размыкающие контакты. В зависимости от типа устройства питание должен подводиться напрямую от сети или от батареек.

Доступ к электрической клеммной коробке

Развинтите два винта "А" и снимите крышку "В".

При необходимости развинтите винты "С" и приподнимите панель "D".

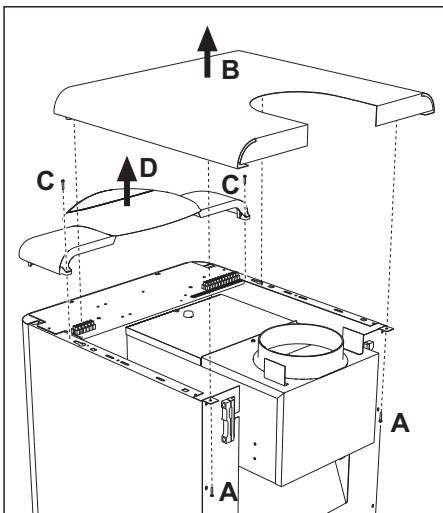


рис. 15 - Доступ к клеммной коробке

3.6 Подключение котла к дымоотводу

Диаметр трубы, используемой для подсоединения котла к дымоходу должен быть не менее диаметра патрубка на прерывателе тяги. После прерывателя тяги необходимо предусмотреть прямой вертикальный участок дымохода длиной не менее 0,5 метра. Размеры и монтаж дымоходов и трубы для подсоединения к ним котла должны соответствовать действующим нормам.

Диаметр патрубка прерывателя тяги показан в рис. 23 и в рис. 24.

4. УХОД И ТЕХНИЧЕСКОЕ ОБСЛУЖИВАНИЕ

4.1 Регулировки

Все операции регулирования и перенастройки котла должны выполняться квалифицированным персоналом.

Изготовитель котла снимает с себя всякую ответственность за вред, причиненный людям и/или имуществу, в результате несанкционированного изменения конструкции агрегата неквалифицированным и неуполномоченным персоналом.

Активация режима TEST

Одновременно нажмите на **кнопки системы отопления** (поз. 3 и 4 - рис. 1) в течение 5 секунд для активации режима **TEST**. Котел включится на максимальной мощности.

При этом символы системы отопления (поз. 24 - рис. 1) и системы ГВС (поз. 12 - рис. 1) на дисплее начинают мигать.

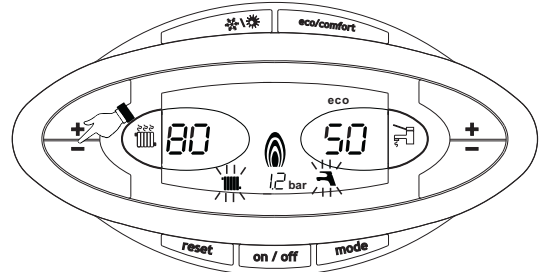


рис. 16 - Режим TEST

Для выключения режима TEST повторите процедуру включения.

Режим TEST в любом случае автоматически отключится через 15 минут.

Регулировка мощности системы отопления

Величина **SEVEN D LN** настройки рабочей мощности котла должна строго соответствовать величине, приведенной на табличке номинальных данных, сар. 5.3. Газовый клапан настраивается на заводе и оснащается специальной диафрагмой. При замене газового клапана регулировочный винт **6** (рис. 18), необходимо затянуть до отказа.

Перенастройка котла на другой вид газа

Котел пригоден для работы на природном газе (G20-G25) или на сжиженном газе (G30-G31). Режим газа для работы выбирается при заказе и указан как на упаковке, так и на табличке номинальных данных аппарата. В случае необходимости перенастройки котла на газ, отличный от газа, для которого он был настроен на заводе, необходимо приобрести специально предусмотренный для этой цели комплект и действовать, как указано ниже:

1. Замените форсунки основной горелки и пилотной горелки в зависимости от используемого вида газа, руководствуясь таблицей технических характеристик в сар. 5.3.
2. Снимите с газового вентиля маленький защитный колпак **3** (рис.). С помощью маленькой отвертки регулируйте "СТУПЕНЬ" розжига на основании выбранного для работы газа (**G20-G25** положение **D**рис. или **G30-G31** положение **E** рис.); установите защитный колпак на место.
3. Выполните регулировку давления газа на горелке, используя значений, приведенных в таблице технических характеристик, для выбранного типа газа.
4. Наклейте табличку, входящую в состав комплекта для переоборудования, рядом с табличкой технических данных для подтверждения выполненного переоборудования.



Для перенастройки котла с **природного газа на сжиженный нефтяной газ** необходимо снять диафрагму, расположенную между клапаном и коллектором (Поз. 1 - рис. 17).

Для перенастройки котла с **сжиженного нефтяного газа на природный газ** необходимо установить диафрагму (Поз. 1 - рис. 17). ип диафрагмы, устанавливаемой на разные модели котла, указан в таблице технических данных на сар. 5.3.

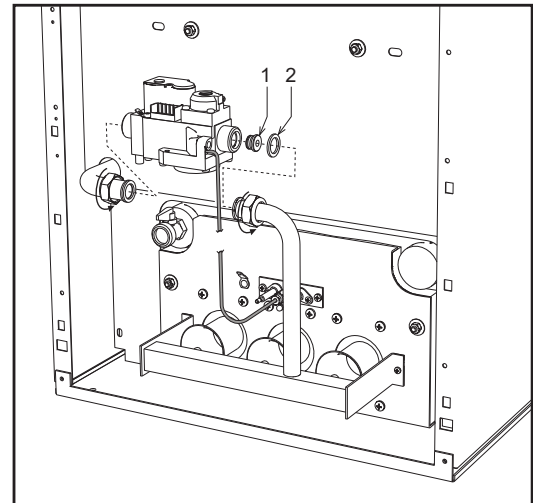


рис. 17 - Газовая диафрагма

Легенда рис. 17

1. Газовая диафрагма
2. Уплотнительное кольцо

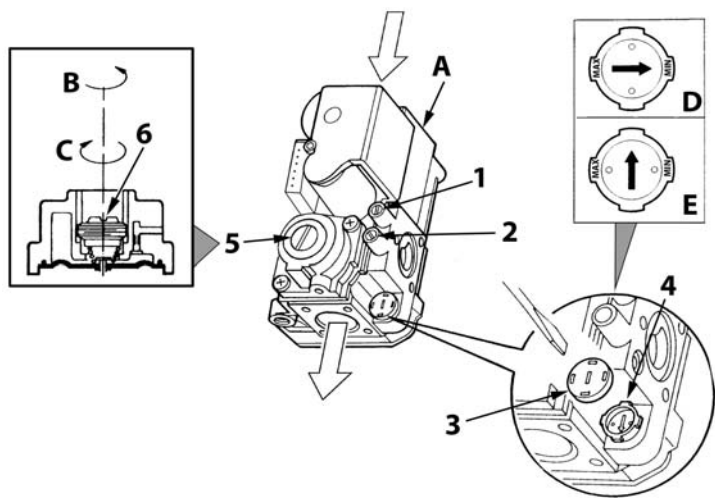


рис. 18 - Регулирование давления

Легенда рис.

- A Газовый клапан
- B Уменьшение давления
- °C Увеличение давления
- d Регулировка ступени розжига при использовании ПРИРОДНОГО ГАЗА G20-G25
- E Регулировка ступени розжига при использовании СЖИЖЕННОГО ГАЗА G30-G31
- F Электронный блок управления
- 1 Штуцер отбора давления, расположенный перед газовым клапаном
- 2 Штуцер отбора давления, расположенный после газового клапана
- 3 Защитный колпак
- 4 Регулятор "СТУПЕНИ" розжига
- 5 Защитная пробка
- 6 Винт для регулировки давления

4.2 Ввод в эксплуатацию



Ввод котла в эксплуатацию должен выполнять высококвалифицированным персоналом. Контрольные операции, которые следует выполнять перед первым розжигом, а также после проведения технического обслуживания, во время которого котел был отсоединен от сетей питания или были произведены работы на предохранительных устройствах или деталях котла:

Перед включением котла

- Откройте запорные клапаны, расположенные между котлом и газопроводами.
- С максимальной осторожностью проверьте герметичность системы газоснабжения. Для обнаружения утечек в соединениях используйте мыльный раствор.
- Заполните водой систему и полностью спустите воздух из котла и из системы, открыв выпускной клапан на котле и в различных местах системы отопления (если таковые имеются).
- Удостоверьтесь в отсутствии утечек воды из системы отопления, контура ГВС, из котла и в различных соединениях.
- Проверьте правильность выполнения электрических соединений.
- Удостоверьтесь, что агрегат присоединен к эффективному контуру заземления.
- Проверьте отсутствие огнеопасных жидкостей или материалов в непосредственной близости от котла.
- Спустите воздух из газопроводных труб через штуцер отбора давления 1 газового вентиля (рис. 18).

Включение

Откройте отсечные клапаны топлива.

Включите электропитание аппарата.

В течение следующих 120 секунд на дисплее высвечивается символ FH, обозначающий цикл спуска воздуха из системы отопления.

В течение 5 секунд на дисплее будет высвечиваться версия программного обеспечения, установленного в электронном блоке.

После того, как символ FH исчезает с дисплея, котел готов к автоматическому включению при каждом заборе воды ГВС или команде от комнатного термостата.



Если после правильного выполнения описанных выше операций горелки на зажгутся, а на дисплее появляется код неисправности A01, то подождите около 15 секунд, затем нажмите кнопку RESET. После сброса система повторит цикл розжига. Если горелки на зажгутся и после второй попытки, то смотреть параграф поиска неисправностей.



В случае отключения электропитания котла во время его работы горелки погаснут и автоматически снова зажгутся при восстановлении подачи электроэнергии.

Контрольные операции, выполняемые во время работы

- Проверьте герметичность топливного контура и водопроводов.
- Проверьте эффективность функционирования дымоходов во время работы котла.
- Проверьте, правильно ли циркулирует вода между котлом и системой отопления.
- Проверьте работу системы розжига котла. Для этого несколько раз включите и выключите котел.
- Удостоверьтесь по показаниям счетчика, что расход газа соответствует величине, указанной в таблице технических данных в сар. 5.3.
- Проверьте правильность расхода воды для ГВС при перепаде температуры Δt , указанном в таблице технических данных: не доверяйтесь эмпирическим подсчетам. Измерение следует производить при помощи специальных приборов в точке, расположенной максимально близко к котлу, и с учетом дисперсии тепла в трубах.

4.3 Техническое обслуживание



Нижеописанные операции должны производиться только квалифицированным персоналом.

Сезонные проверки котла и дымохода

Рекомендуется не реже, чем раз в год выполнять следующие проверки:

- Элементы управления и предохранительные устройства (газовый клапан, термостаты и т.д.) должны функционировать правильным образом.
- Дымоходы должны быть свободными от каких-либо препятствий.
- Все газовые и гидравлические соединения должны быть герметичными.
- Горелку и теплообменник следует содержать в чистоте. Выполняйте инструкции, приведенные в следующем параграфе.
- Электроды не должны иметь накипи и быть правильно установленными (см. рис. 22).
- Давление воды в холодной системе должно составлять около 1 бар; в противном случае приведите его к этой величине.
- Расширительный бак должен быть заполнен.
- Величины расхода и давления газа должны соответствовать значениям, приведенным в соответствующих таблицах.
- Циркуляционные насосы не должны быть заблокированы.

Открытие передней панели

Для открытия передней панели котла следуйте указаниям, приведенным в рис. 19.



Перед выполнением любых операций внутри котла отключите электропитание и закройте газовый вентиль, установленный перед котлом.

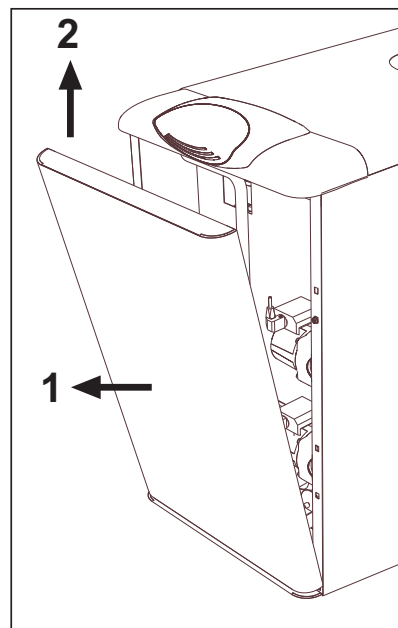


рис. 19 - Открытие лицевой панели

Очистка котла и дымохода

Для выполнения очистки котла следуйте (рис. 20) нижеприведенным указаниям:

- Закройте газовый вентиль, установленный перед котлом, и отключите агрегат от сети электропитания.
- Снимите лицевую панель котла
- Поднимите крышку кожуха, оказывая на него давление снизу вверх.
- Снимите теплоизоляцию с прерывателя тяги.
- Снимите плиту, закрывающую дымовую камеру.
- Демонтируйте блок горелок (см. следующий параграф).
- Чистите камеру по направлению сверху вниз с помощью ерша.
- С помощью пылесоса чистите трубопроводы удаления продуктов сгорания, соединяющие чугунные элементы корпуса котла.
- Установите на место все ранее демонтированные детали, затем проверьте герметичность газовой системы и каналов системы горения.
- При выполнении очистки обращайте внимание на то, чтобы не повредить баллон термостата дымовых газов, расположенный в задней части дымовой камеры

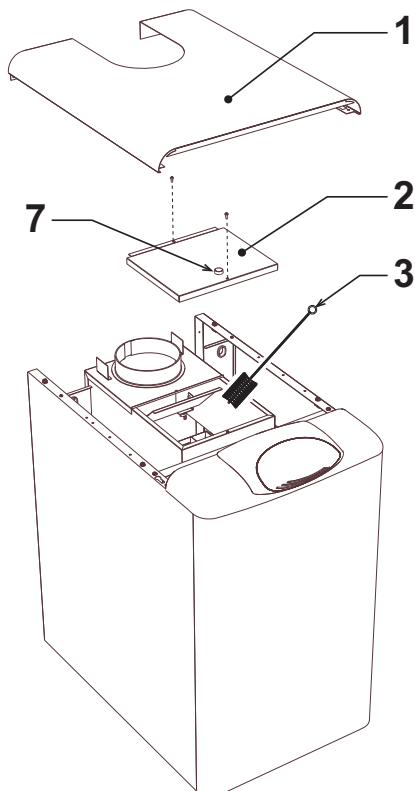


рис. 20 - Очистка котла

- 1 Верхняя панель кожуха
- 2 Плита закрытия дымовой камеры
- 3 Ерш
- 7 Пробка отверстия для проведения анализа дымовых газов

Анализ дымовых газов

Внутри котла, в верхней части прерывателя тяги, предусмотрена одна точка отбора проб дымовых газов (поз. 7 - рис. 20).

Чтобы произвести измерение, необходимо выполнить следующие операции:

1. Снимите верхнюю панель котла
2. Снимите теплоизоляцию с прерывателя тяги
3. Снимите пробку отверстия отбора дымовых газов;
4. Вставьте датчик в отверстие;
5. Запустите режим TEST
6. Подождите 10-15 минут для стабилизации котла*
7. Произведите измерение.

Результаты анализов, выполненных до стабилизации котла, могут быть ошибочными.

Демонтаж и очистка блока горелок

Демонтаж блока горелок осуществляется следующим образом:

- Обесточьте агрегат и закройте вентиль подачи газа, установленный перед котлом.
- Отсоедините пилотную горелку и газовый клапан от сети электропитания e la valvola gas.
- Развинтите гайку "А" крепления трубы подводя газ перед газовым клапаном;
- Развинтите две гайки "В" крепления дверцы камеры сгорания к чугунным элементам корпуса котла (рис. 21).
- Снимите блок горелок вместе с дверцей камеры сгорания.

Произведите проверку и очистку основной и пилотной горелок.

Для очистки горелок и электродов пользуйтесь исключительно не металлической щеткой или сжатым воздухом. Не применяйте химические средства.

При выполнении очистки обращайте внимание на то, чтобы не повредить теплоизоляцию дверцы камеры сгорания "С".

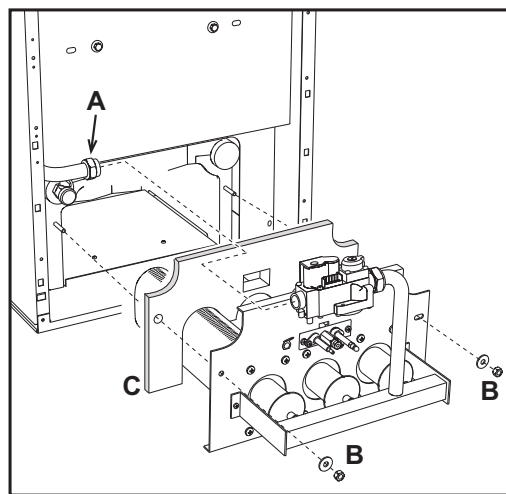


рис. 21 - Демонтаж горелок

Пилотная горелка

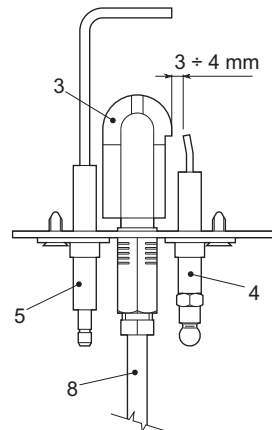
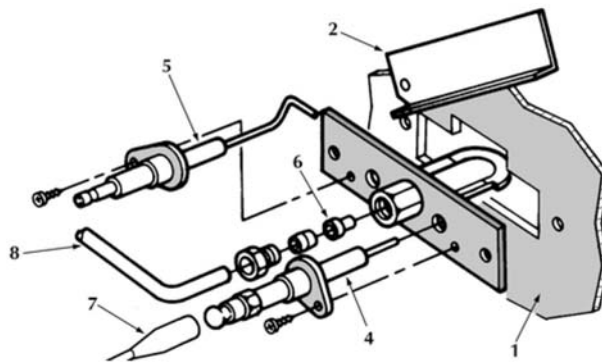


рис. 22 - Пилотная горелка

- 1 Дверца камеры сгорания
- 2 Смотровая дверца
- 3 Пилотная горелка
- 4 Электрод розжига
- 5 Следящий электрод
- 6 Пилотная форсунка
- 7 Электрический кабель высокого напряжения
- 8 Трубка подачи газа

4.4 Неисправности и способ устранения

Диагностика

Котел оснащен современной системой самодиагностики. В случае возникновения какой-либо неисправности символ неисправности (поз. 22 - рис. 1) и соответствующий код начинают мигать на дисплее.

Некоторые неисправности (обозначаемые буквой "А") приводят к постоянной блокировке котла. В этом случае следует произвести сброс, нажав клавишу RESET (поз. 8 - рис. 1) в течение 1 секунды или нажав клавишу RESET на устройстве ДУ с таймером (опция), если таковое установлено; если котел не включится, то необходимо устранить неисправность.

Другие неисправности (обозначаемые буквой "F") приводят к временной блокировке котла, которая снимается автоматически, как только величина, вызвавшая срабатывание блокировки, возвращается в допустимые пределы.

Таблица. 2 - Таблица неисправностей

Код неисправности	Неисправность	Возможная причина	Способ устранения
A01	Не происходит розжиг горелки	Отсутствие газа	Проверьте, что газ нормально поступает в котел, и что из газопроводов был стравлен воздух
		Неисправность следящего или поджигающего электрода	Проверьте электрические соединения электрода; убедитесь, что он правильно установлен и что на его поверхности не имеются отложения
		Неисправный газовый клапан	Проверьте газовый клапан и замените его, если это необходимо
		Низкая мощность розжига	Регулируйте мощность розжига
A02	Индикация наличия пламени при неработающей горелке	Неисправность электрода	Проверьте кабельные соединения электрода ионизации
		Неисправность электронной платы	Проверьте электронную плату
A03	Срабатывание устройства защиты от повышенной температуры	Датчик системы отопления поврежден	Проверьте правильность установки и работы датчика системы отопления
		Отсутствие циркуляции воды в системе отопления	Проверьте циркуляционный насос
		Наличие воздуха в системе отопления	Спустите воздух из системы
F04	Срабатывание термостата температуры дымовых газов (при срабатывании этого термостата работа котла исключается в течение 20 минут)	Разомкнут контакт термостата дымовых газов	Проверьте термостат
		Обрыв соединительного кабеля	Проверьте кабельные соединения
		Неправильно выбранные размеры или забивание дымохода	Замените дымоход
A06	Отсутствие факела после цикла розжига	Низкое давление в системе газоснабжения	Проверьте давление газа
		Настройка давления газа в горелке стоит на минимуме	Проверьте давление
F10	Неисправность датчика 1 подающего отопительного контура	Датчик поврежден	Проверьте кабельные соединения или замените датчик
		Короткое замыкание в соединительном кабеле	
		Обрыв соединительного кабеля датчика	
F14	Неисправность датчика 2 подающего отопительного контура	Датчик поврежден	Проверьте кабельные соединения или замените датчик
		Короткое замыкание в соединительном кабеле	
		Обрыв соединительного кабеля датчика	
F34	Напряжение питания ниже 170 В.	Неисправности в сети электропитания	Проверьте состояние системы электропитания
F35	Ненормальная частота сетевого тока	Неисправности в сети электропитания	Проверьте состояние системы электропитания
F37	Неверное давление воды в системе отопления	Отсутствие воды в системе	Произведите залив воды в систему отопления
		Реле давления воды не подключен или поврежден	Проверьте состояние датчика
F39	Неисправность датчика внешней температуры	Повреждение датчика или короткое замыкание в соединительном кабеле	Проверьте кабельные соединения или замените датчик
		Отсоединение датчика после включения режима регулировки с плавающей температурой	Присоедините датчик температуры наружного воздуха или выключите режим регулирования с плавающей температурой
F40	Неверное давление воды в системе отопления	Высокое давление	Проверьте систему отопления
			Проверьте состояние предохранительного клапана
			Проверьте расширительный сосуд

Код неисправности	Неисправность	Возможная причина	Способ устранения
A41	Положение датчиков	Датчик температуры воды в подающем контуре отсоединен от трубы	Проверьте правильность установки и работы датчика системы отопления
F42	Неисправность датчика системы отопления	Датчик поврежден	Замените датчик
F47	Неисправность датчика давления воды в системе отопления	Обрыв соединительного кабеля	Проверьте кабель
A48	Неисправность газового клапана	Неисправность кабельных соединений газового клапана	Проверьте кабельные соединения
		Неисправность газового клапана	Замените газовый клапан
		Неисправность электронной платы	Замените электронную плату
A49	Неисправность газового клапана	Неисправность кабельных соединений газового клапана	Проверьте кабельные соединения
		Дефектный газовый клапан	Замените газовый клапан
		Неисправность электронной платы	Замените электронную плату

5. ХАРАКТЕРИСТИКИ И ТЕХНИЧЕСКИЕ ДАННЫЕ

5.1 Размеры, места подключений и основные элементы котла

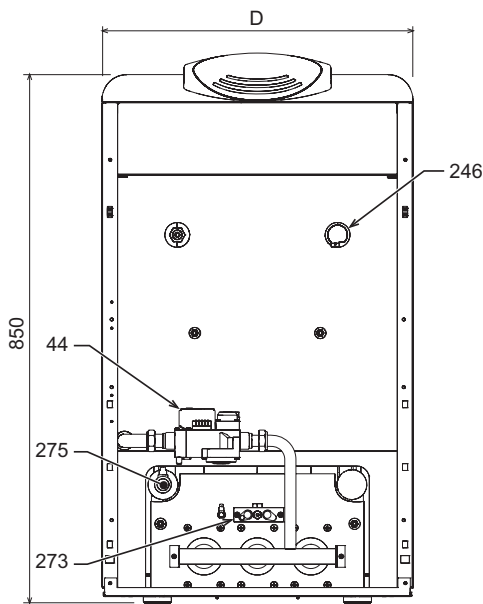


рис. 23 - Вид спереди

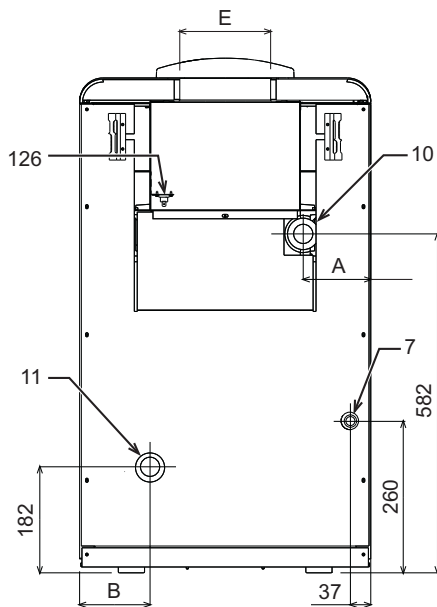


рис. 24 - Вид сзади

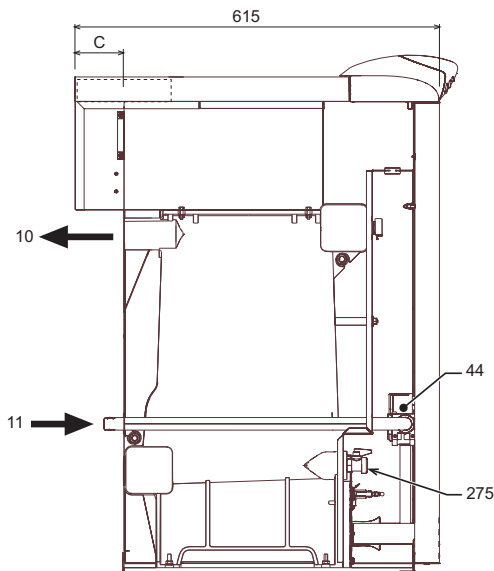


рис. 25 - Вид сбоку

	A	B	C	D	E
SEVEN D 20 LN	109	114	70	400	Ш 111
SEVEN D 30 LN	116	121	80	500	Ш 151
SEVEN D 40 LN	73	78	80	500	Ш 151

- 7 Подвод газа - Ш 1/2"
- 10 Подающий трубопровод системы отопления - Ш 1"
- 11 Обратный трубопровод системы отопления - Ш 1"
- 44 Газовый клапан
- 126 Термостат температуры продуктов сгорания
- 246 Датчик давления
- 273 Пилотная горелка
- 275 Сливной кран системы отопления

5.2 Гидравлическое сопротивление системы

Сопротивление водяного контура

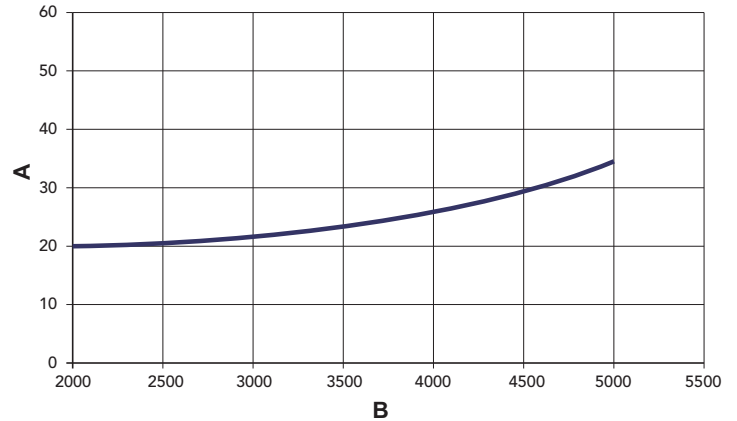


рис. 26 - Гидравлическое сопротивление системы

- A мбар
- B Расход л/ч

5.3 Таблица технических данных

Параметр	Единица измерения	Величина		
		20	30	40
Модели		20	30	40
Количество элементов	кВт	3	4	5
Макс. тепловая мощность	кВт	21.3	32.2	42.9 (Q)
Макс. тепловая мощность системы отопления	кВт	19.8	30.2	40.1 (P)
КПД Rmax (80-60°C)	%	93.1	93.7	93.5
КПД 30%	%	92.7	91.8	92.5
Класс эффективности по директиве 92/42 CE		★ ★ ★		
Класс NOx		5	5	5
Форсунки горелки G20	шт. x Ш	2x2.90	3x2.90	4 x 2.90
Давление подачи газа G20	мбар	20	20	20
Газовая диафрагма G20	диам. мм	4.2	4.8	5.9
Макс. давление после газового клапана G20	мбар	16	16	16
Макс. расход газа G20	м³/ч	2,28	3,41	4,54
Форсунки горелки G25	шт. x Ш	2x2.90	3x2.90	4 x 2.90
Давление подачи газа G25	мбар	25	25	25
Газовая диафрагма G25	диам. мм	4.2	4.8	5.9
Макс. давление после газового клапана G25	мбар	20	20	20
Максимальный расход газа G25	м³/ч	2.65	3.96	5.28
Форсунки горелки G31	шт. x Ш	2x1.65	3x1.65	4x1.65
Давление подачи газа G31	мбар	37	37	37
Газовая диафрагма G31	диам. мм	Без диафрагмы		
Максимальное давление на горелке газа G31	мбар	35	35	35
Максимальный расход газа G31	кг/ч	1.68	2.52	3.36
Максимальное рабочее давление воды в системе отопления	бар	6	6	6 (PMS)
Минимальное рабочее давление воды в системе отопления	бар	0.8	0.8	0.8
Макс. температура отопления	°C	95	95	95 (tmax)
Объем воды в системе отопления	L	9.1	11.6	14.1
Класс защиты	IP	X0D	X0D	X0D
Напряжение питания	В/Гц	230/50	230/50	230/50
Поглощаемая электрическая мощность	Вт	15	15	15
Вес порожнего котла	кг	106	136	164

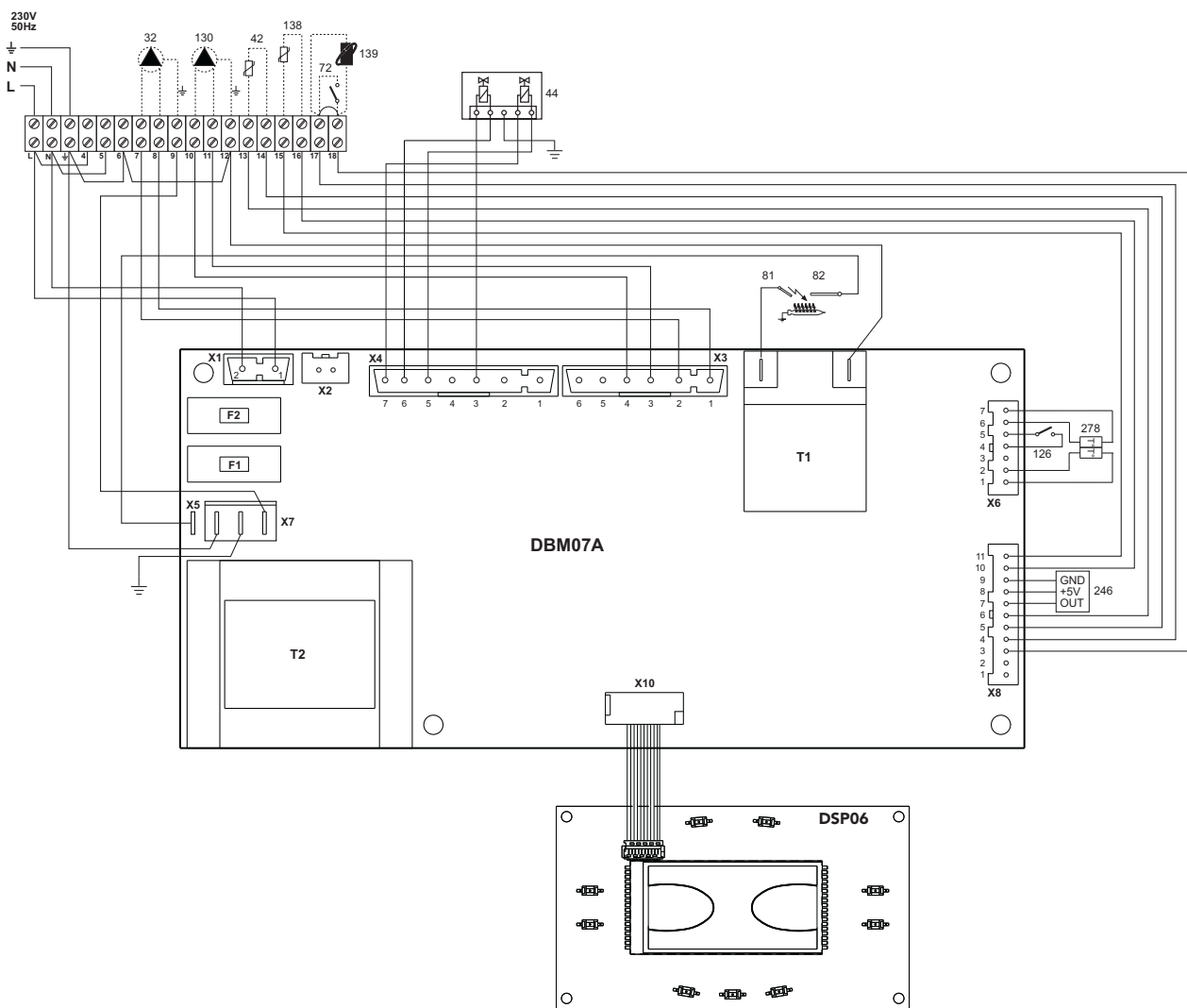


рис. 27 - Электрическая схема

- 32 Циркуляционный насос (опция)
 42 Датчик температуры воды в системе ГВС (опция)
 44 Газовый клапан
 72 Комнатный термостат (не входит в поставку)
 81 Электрод розжига
 82 Следящий электрод
 126 Термостат температуры продуктов сгорания
 130 Циркуляционный насос системы ГВС (опция)
 138 Датчик наружной температуры (не входит в поставку)
 139 Единица среды (не входит в объем поставки)
 246 Датчик давления
 278 Комбинированный датчик (предохранительный + температура воды в системе отопления)

Fer

RU Декларация соответствия

CE

Изготовитель: FERROLI S.p.A.,

адрес: Via Ritonda 78/a 37047 San Bonifacio VR,

заявляет, что настоящее изделие соответствует следующим директивам СЕЕ:

- Директива по газовым приборам 2009/142
- Директива по К.П.Д. 92/42
- Директива по низкому напряжению 2006/95
- Директива по электромагнитной совместимости 2004/108

Президент и уполномоченный представитель
Кавалере дель лаворо (почетный титул, присуждаемый
государством за заслуги в руководстве промышленностью)

Dante Ferrolì

