

# Руководство по эксплуатации Гарантийный талон

Тепловентилятор электрический



**BHP-P2-3**  
**Limited Edition**

Code-128

Перед началом эксплуатации прибора внимательно изучите данное руководство и храните его в доступном месте.

Свидетельство о приемке

 \_\_\_\_\_  
 М.П.
 \_\_\_\_\_

2	Используемые обозначения
3	Правила безопасности
4	Устройство прибора
4	Режимы работы
4	Функции безопасной работы
5	Технические характеристики
6	Подготовка прибора к работе
6	Монтаж изделия на стену
6	Управление прибором
7	Уход и обслуживание
7	Поиск и устранение неисправностей
8	Правила транспортировки и хранения
8	Комплектация
8	Утилизация прибора
8	Дата изготовления
8	Срок службы прибора
8	Гарантия
8	Сертификация продукции
10	Приложение
12	Гарантийный талон

## Используемые обозначения



### ВНИМАНИЕ!

Требования, несоблюдение которых может привести к тяжелой травме или серьезному повреждению оборудования.



### ОСТОРОЖНО!

Требования, несоблюдение которых может привести к серьезной травме или летальному исходу.

### ПРИМЕЧАНИЕ:

1. В тексте данной инструкции тепловентилятор может иметь такие технические названия, как прибор, устройство, аппарат, тепловая пушка, электрообогреватель.
2. Если поврежден кабель питания, он должен быть заменен производителем или авторизованной сервисной службой или другим квалифицированным специалистом, во избежание серьезных травм.
3. Прибор должен быть установлен с соблюдением существующих местных норм и правил эксплуатации электрических сетей.
4. Изготовителем могут быть внесены в тепловентилятор незначительные конструктивные изменения, не ухудшающие его качество и надежность, которые не отражены в настоящем Руководстве.
6. В тексте и цифровых обозначениях инструкции могут быть допущены опечатки.

## Общие указания

- Перед началом работы с тепловентилятором настоятельно рекомендуем ознакомиться с настоящим Руководством.
- Тепловентилятор предназначен для вентиляции и обогрева производственных, общественных и вспомогательных помещений.
- Исполнение тепловентилятора - переносное, рабочее положение - установка на полу или на вертикальной поверхности, условия эксплуатации - работа под надзором, режим работы - повторно-кратковременный.

## Правила безопасности



### ВНИМАНИЕ!

- При эксплуатации тепловентилятора соблюдайте общие правила безопасности при пользовании электроприборами.
- Тепловентилятор является электрическим прибором и, как всякий прибор, его необходимо оберегать от ударов, попадания пыли и влаги.
- Перед эксплуатацией электрообогревателя убедитесь, что электрическая сеть соответствует необходимым параметрам по силе тока и имеет канал заземления. Прибор должен подключаться к отдельному источнику электропитания 220-240В, 50 Гц.
- Запрещается эксплуатация обогревателей в помещениях: с относительной влажностью более 93%, с взрывоопасной средой; с биологоактивной средой; сильно запыленной средой; со средой вызывающей коррозии материалов.
- Во избежание поражения электрическим током не эксплуатируйте тепловентилятор при появлении искрения, наличии видимых повреждений кабеля питания, неоднократном срабатывании термopредохранителя. Замену поврежденного кабеля электропитания должны проводить только квалифицированные специалисты сервисного центра.
- Во избежание поражения электрическим током запрещается эксплуатация электрообогревателя в непосредственной близости от ванны, душа или плавательного бассейна.
- Запрещается длительная эксплуатация тепловентилятора без надзора.
- Во избежание опасности, вызываемой случайным возвратом термовыключателя в исходное положение, прибор не должен питаться через внешнее выключающее устройство, такое как таймер, или не должен быть соединен с цепью, в которой происходит регулярное включение и выключение питания.
- Перед началом чистки или технического обслуживания, а также при длительном перерыве в работе отключите прибор, вынув вилку из розетки.
- Подключение обогревателя к питающей сети должно производиться посредством шнура питания, снабженного штепсельной вилкой для обеспечения гарантированного отключения прибора от источника питания.
- При перемещении прибора соблюдайте особую осторожность. Не ударяйте и не допускайте его падения.
- Перед подключением тепловентилятора к электрической сети проверьте отсутствие повреждений изоляции шнура питания, шнур питания не должен быть пережат тяжелыми предметами.
- Не устанавливайте тепловентилятор на расстоянии менее 0,5 м от легковоспламеняющихся предметов (синтетические материалы, мебель, шторы и т.п.) и в непосредственной близости от розетки сетевого электроснабжения.
- Не накрывайте тепловентилятор и не ограничивайте движение воздушного потока на входе и выходе воздуха.
- Во избежание ожогов, во время работы тепловентилятора в режиме нагрева, не прикасайтесь к наружной поверхности в месте выхода воздушного потока.
- Во избежание травм не снимайте кожух с корпуса прибора.
- Тепловентилятор не предназначен для использования лицами (включая детей) с пониженными физическими, психическими или умственными способностями или при отсутствии у них опыта или знаний, если они не находятся под контролем или не проинструктированы об использовании прибора лицом, ответственным за их безопасность.
- Дети должны находиться под присмотром для недопущения игры с прибором.
- Не используйте прибор не по его прямому назначению (сушка одежды и т.п.).

- Не пытайтесь самостоятельно отремонтировать прибор. Обратитесь к квалифицированному специалисту.
- После транспортирования при отрицательных температурах необходимо выдержать теплоventильатор в помещении, где предполагается его эксплуатация, без включения в сеть не менее 2-х часов.
- После длительного хранения или перерыва в работе первое включение теплоventильатора не производить в режиме полного нагрева.
- При длительных перерывах в работе рекомендуется обесточивать прибор вынимая вилку из розетки или выключая автоматы.
- Теплоventильатор предназначен для эксплуатации в районах с умеренным и холодным климатом в помещениях с температурой от -10 до +40°C и относительной влажности до 93% (при температуре +25°C) в условиях, исключающих попадания на него капель брызг, а также атмосферных осадков.

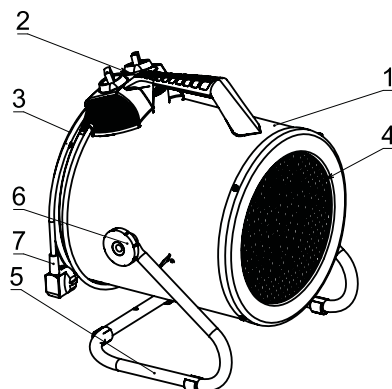


Рис. 1. Конструкция теплоventильатора

1. Наружный кожух корпуса
2. Блок управления - ручка
3. Воздухозаборная решётка
4. Воздуховыпускная решётка
5. Опора-подставка
6. Барашковые винты
7. Кабель с вилкой

## Устройство прибора

Несущая конструкция теплоventильатора (рис.1) состоит из кожухов наружного (1) и внутреннего, изготовленных из листовой стали и имеющих цилиндрическую форму. Во внутреннем кожухе размещены вентилятор, и трубчатые электронагревательные элементы из нержавеющей стали. Снаружи кожуха расположен корпус блока управления (2). Кожух наружный закрытый воздухозаборной (3) и воздуховыпускной (4) решетками, барашковыми винтами (6) монтируется к опоре (5), и имеет возможность регулировки угла наклона корпуса. Угол поворота фиксируется барашковыми винтами. Вентилятор затягивает воздух через отверстия воздухозаборной решетки. Воздушный поток, втянутый вентилятором в корпус, проходя между петлями трубчатых электронагревательных элементов, нагревается и подается в помещение через отверстия воздуховыпускной решетки. Прибор оборудован кабелем (1,2 м с сечением 3x1,5 мм) с вилкой для подключения к электросети.

## Режимы работы

Работа теплоventильатора возможна в следующих режимах:

- OFF - Прибор выключен;
- вентиляция (без нагрева);
- - вентиляция с частичным включением электронагревательных элементов 1,5 кВт;
- - вентиляция с включением электронагревательных элементов на полную мощность 3,0 кВт;

## Функции безопасной работы

### 1. Защитный термостат

Теплоventильатор снабжен устройством аварийного отключения электронагревательных элементов в случае перегрева корпуса. Перегрев корпуса может наступить от следующих причин:

- воздухозаборная и воздуховыпускная решетки закрыты посторонними предметами или сильно загрязнены;
- тепловая мощность теплоventильатора превышает теплотери помещения, в котором он работает;
- неисправен вентилятор.

Электронагревательные элементы, после срабатывания устройства аварийного отключения, автоматически включаются, после того как температура внутри изделия окажется меньше 90 °С.



#### **ВНИМАНИЕ!**

Частое срабатывание устройства аварийного отключения не является нормальным режимом работы тепловентилятора. При появлении признаков ненормальной работы необходимо выключить прибор и вынуть вилку из розетки. Выясните причины проблемы и устраните их в специализированном сервисном центре. Не пытайтесь осуществить ремонт самостоятельно, это может быть опасно для вашей жизни.



#### **ВНИМАНИЕ!**

Недопустимо производить выключение тепловентилятора путем отключения питания в электросети (выдергивать вилку из розетки).

Прибор в процессе работы аккумулирует тепло. Выключение прибора следует производить в соответствии с данной инструкцией.

В целях увеличения эксплуатационного срока службы тепловентилятора рекомендуется соблюдать указанную последовательность выключения тепловентилятора.



#### **ВНИМАНИЕ!**

Для изделия сечение провода, подводимого к розетке от щита питания, должно быть не менее 1,5 мм<sup>2</sup> для медного провода и не менее 4,0 мм<sup>2</sup> для алюминиевого провода. В щите питания должны иметься плавкие вставки или автоматические выключатели на 16А для защиты электропроводки от перегрузок.

## Технические характеристики

Параметры / Модель	ВНР-Р2-3
Номинальная потребляемая мощность, кВт	3,0
Мощность в режиме вентиляции без нагрева, Вт	40
Потребляемая мощность в режиме 1, кВт	1,5
Потребляемая мощность в режиме 2, кВт	3,0
Напряжение питания, В ~ Гц	230 ~ 50
Номинальный ток, А	13
Производительность по воздуху, м <sup>3</sup> /ч	400
Площадь обогрева, м <sup>2</sup> *	до 35
Увеличение температуры воздуха на выходе в режиме 2, не менее, °С	25
Регулировка поддерживаемой температуры	+
Степень защиты	IP20
Класс электрозащиты	I класс
Размеры прибора (Ш×В×Г), мм	340×400×300
Размеры упаковки (Ш×В×Г), мм	305×315×345
Вес нетто, кг	5,0
Вес брутто, кг	5,4

\* Указано ориентировочное значение, которое может отличаться в зависимости от реальных условий эксплуатации.

## Подготовка прибора к работе

Прибор поставляется с демонтированной опорой. Комплект крепежа и сама опора поставляются в коробке, вместе с изделием. Для установки тепловентилятора на опору необходимо вкрутить барашковый винт (поз. 1) используя шайбы (поз. 2 и 4) сквозь отверстие - места крепления опоры (поз. 3) в резьбовые отверстия в корпусе прибора (поз. 5), как показано на рис. 3. Тепловентилятор готов к подключению к электросети. Для регулировки угла направления воздушного потока необходимо ослабить барашковый винт, повернуть корпус прибора на желаемый угол и вновь затянуть винты.

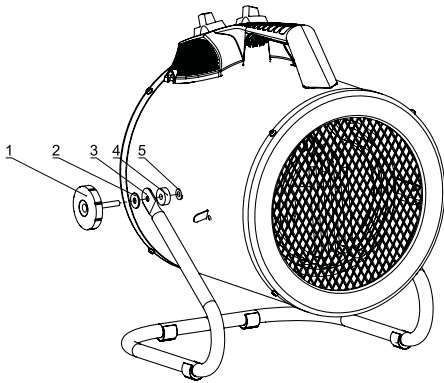


Рис. 3 – Установка тепловентилятора на опору

## Монтаж изделия на стену

Для монтажа прибора на стену (Рис. 4) использовать Посадочное отверстие (1) Опоры (3). Регулировка угла наклона Корпуса (4) относительно стен осуществляется путем поворота Корпуса (4) относительно Опоры (3). Желаемое положение прибора фиксируется затяжкой Барашкового винта (2).

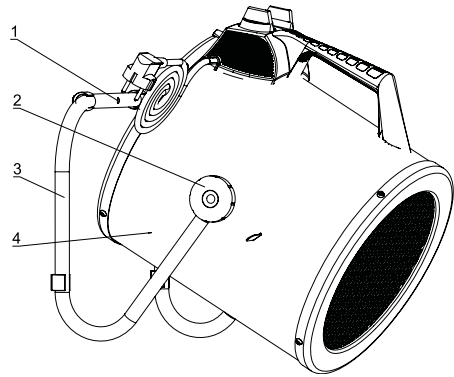
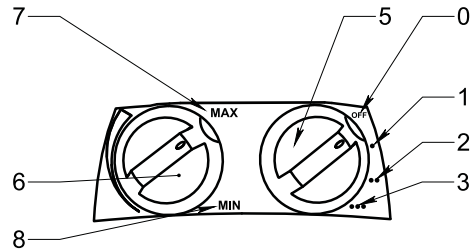


Рис. 4 – Монтаж изделия на стену

- 1 - Отверстие для крепления к стене;
- 2 - Барашковый винт;
- 3 - Опора;
- 4 - Корпус

## Управление прибором



- режим «0» - выключение прибора
- режим «1» - вентиляция (без нагрева)
- режим «2» - вентиляция с частичным включением электронагревательных элементов;
- режим «3» - вентиляция с полным включением электронагревательных элементов;
- позиция 5 - ручка переключателя режимов работы
- позиция 6 – ручка терморегулятора
- режим «7» – максимальное положение терморегулятора
- режим «8» – минимальное положение терморегулятора

1) Перед подключением прибора к электросети переведите ручку переключателя (5) в положение режима «0». Затем подключите тепловентилятор к электросети (включите вилку шнура питания в розетку с напряжением 220 В / 50 Гц). Прибор готов к работе.

2) Режим вентиляции (без нагрева)

Для включения прибора в режиме вентиляции переведите ручку переключателя (5) в положение «1», при этом начинает работать вентилятор. Чтобы отключить режим вентиляции и выключить прибор, переведите ручку переключателя в положение «0».

3) Режим обогрева

Чтобы включить прибор в любом из режимов обогрева, поверните ручку регулятора термостата в крайнее по часовой стрелке положение, затем поверните ручку регулятора по часовой стрелке в положение «2» или в положение «3». При этом начинают работать вентилятор и нагревательные элементы.

Чтобы выключить прибор, поверните ручку регулятора против часовой стрелки в положение «1», дайте поработать тепловентилятору в режиме вентиляции несколько минут для охлаждения на-

гревательных элементов. После этого поверните ручку регулятора в положение «0», отключив вентилятор и выключив прибор.

4) Регулировка температуры нагрева.

С помощью ручки терморегулятора (6) регулируется заданная температура в помещении. Крайнее положение по часовой стрелке - максимальная температура. Поворот против часовой стрелки - уменьшение температуры.

## Уход и обслуживание

При нормальной эксплуатации тепловентилятор не требует технического обслуживания, а только чистку от пыли решетки вентилятора и решетки с лицевой стороны тепловентилятора и контроля работоспособности. Исправность тепловентилятора определяется внешним осмотром, затем включением и проверкой нагрева потока воздуха. Возможные неисправности и методы их устранения приведены в таблице ниже.

При соблюдении условий эксплуатации, хранения и своевременном устранении неисправностей тепловентилятор может эксплуатироваться более 7 лет.

## Поиск и устранение неисправностей

Содержание неисправностей, внешнее проявление и дополнительные признаки	Вероятная причина	Метод устранения
Тепловентилятор не включается	Отсутствует напряжение в сети электропитания	Проверить наличие напряжения в розетке
	Не работает переключатель режимов	*Проверить срабатывание переключателя, неисправный выключатель заменить
	Обрыв в проводке тепловентилятора	* Устранить обрыв
Воздушный поток не нагревается	Обрыв цепи питания электронагревателей	* Устранить обрыв
	Не работает переключатель режимов нагрева	*Проверить срабатывание переключателя, неисправный заменить
	Неисправны электронагревательные элементы	* Заменить электронагревательные элементы
<p><b>* Примечание:</b> Для устранения неисправностей, связанных с заменой деталей и обрывом цепи, следует обращаться в специализированные ремонтные мастерские</p>		

## Правила транспортировки и хранения

Тепловентилятор в упаковке изготовителя можно транспортировать всеми видами крытого транспорта при температуре воздуха от -50 до +50 °С и относительной влажности до 100% (при температуре +25 °С) в соответствии с правилами перевозки грузов, действующих на данном виде транспорта.

При транспортировании должны быть исключены любые возможные удары и перемещения упаковки с тепловентилятором внутри транспортного средства.

Тепловентилятор должен храниться в упаковке изготовителя в отапливаемом вентилируемом помещении при температуре от +5 до +40 °С и относительной влажности до 80% (при температуре +25 °С).

Транспортирование и хранение тепловентилятора должно соответствовать указаниям манипуляционных знаков на упаковке.

## Комплектация

1. Упаковка – 1 шт.
2. Тепловентилятор – 1 шт.
3. Опора – 1 шт.
4. Шайба металлическая – 2 шт.
5. Шайба пластиковая – 2 шт.
6. Барашковый винт -2 шт.
7. Руководство по эксплуатации, гарантийный талон – 1 шт.

## Утилизация прибора

По истечении срока службы прибор должен подвергаться утилизации в соответствии с нормами, правилами и способами, действующими в месте утилизации. Не выбрасывайте прибор вместе с бытовыми отходами. По истечении срока службы прибора, сдавайте его в пункт сбора для утилизации, если это предусмотрено местными нормами и правилами. Это поможет избежать возможные последствия на окружающую среду и здоровье человека, а также будет способствовать повторному использованию компонентов изделия. Информацию о том, где и как можно утилизировать прибор можно получить от местных органов власти.

## Дата изготовления

Дата изготовления указана на стикере на корпусе прибора, а также зашифрована в Code-128. Дата изготовления определяется следующим образом:

SN XXXXXXXX XXXXX XXXXXXX XXXXXX  
a

a – месяц и год производства.

## Срок службы прибора

Срок службы прибора 7 лет.

## Гарантия

Гарантийный срок эксплуатации - 36 месяцев от даты продажи.

## Сертификация продукции

**Товар сертифицирован на территории Таможенного союза.**

**Товар соответствует требованиям нормативных документов:**

ТР ТС 004/2011 «О безопасности низковольтного оборудования»

ТР ТС 020/2011 «Электромагнитная совместимость технических средств»

## Изготовитель:

Общество с ограниченной ответственностью «Ижевский завод тепловой техники»

Россия, 426052, Удмуртская Республика, город Ижевск, ул. Лесозаводская, дом 23/110

Тел: +73412905410

E-mail: office@iztt.ru

**Сделано в России**

[www.ballu.ru](http://www.ballu.ru)





На предприятии ООО «ИЗТТ» система менеджмента качества сертифицирована на соответствие требованиям ГОСТ Р ИСО 9001-2015 (ISO 9001:2015).



Приборы и аксессуары можно приобрести в фирменном интернет-магазине:  
**<http://shop.ballu.ru>**  
или в торговых точках Вашего города.



## Приложение

### Схема электрическая Ballu ВНР-Р2-3

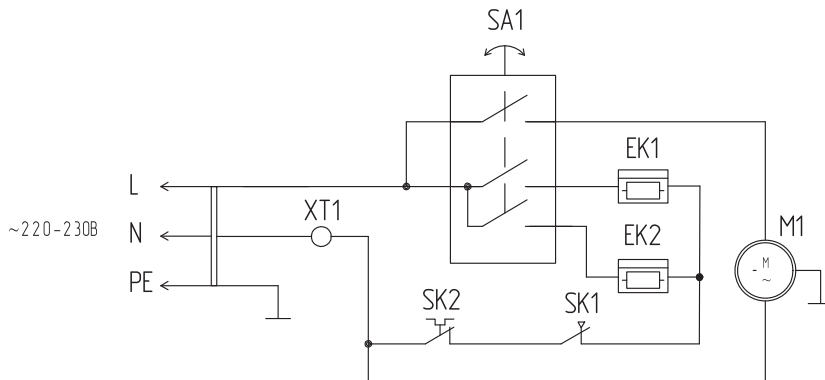


Схема коммутации переключателя

 SA1	Контакты	Положение			
		1	2	3	4
В - 4			X	X	X
А - 1				X	X
А - 2					X

EK1, EK2 – нагревательный элемент;  
 M1 – электродвигатель;  
 SA1 – переключатель режимов работы;  
 SK1 – защитный термостат;  
 SK2 – терморегулятор;  
 XT1 – клеммная колодка.

## ГАРАНТИЙНЫЙ ТАЛОН

Настоящий документ не ограничивает определенные законом права потребителей, но дополняет и уточняет оговоренные законом обязательства, предполагающие соглашение сторон либо договор

### Поздравляем Вас с приобретением техники отличного качества!

Внимательно ознакомьтесь с гарантийным талоном и проследите, чтобы он был правильно заполнен и имел штамп Продавца. При отсутствии штампа и даты продажи (либо кассового чека с датой продажи) гарантийный срок изделия исчисляется со дня его изготовления.

Тщательно проверьте внешний вид изделия и его комплектность, все претензии по внешнему виду и комплектности изделия предъявляйте Продавцу при покупке изделия. Гарантийное обслуживание купленного Вами прибора осуществляется через Продавца, специализированные сервисные центры или монтажную организацию, проводившую установку прибора (если изделие нуждается в специальной установке, подключении или сборке).

По всем вопросам, связанным с техобслуживанием изделия, обращайтесь в специализированные сервисные центры. Подробная информация о сервисных центрах, уполномоченных осуществлять ремонт и техническое обслуживание изделия, находится на сайте [www.ballu.ru](http://www.ballu.ru).

Дополнительную информацию Вы можете получить у Продавца или по нашей информационной линии в Москве:

Тел.: **8 (800) 500-07-75**

По России звонок бесплатный

E-mail: [service@ballu.ru](mailto:service@ballu.ru)

Адрес для писем: **125493, г. Москва, а/я 310**

Адрес в Интернет: [www.ballu.ru](http://www.ballu.ru)

В случае неисправности прибора по вине изготовителя обязательство по устранению неисправности ложится

на уполномоченную изготовителем организацию. В данном случае покупатель в праве обратиться к Продавцу. Ответственность за неисправность прибора по вине организации, проводившей установку (монтаж) прибора, ложится на монтажную организацию. В данном случае необходимо обратиться к организации, проводившей установку (монтаж) прибора.

Для установки (подключения) изделия (если изделие нуждается в специальной установке, подключении или сборке) рекомендуем обращаться в специализированные сервисные центры. Вы можете воспользоваться услугами квалифицированных специалистов, однако Продавец, Уполномоченная изготовителем организация, Импортер, Изготовитель не несут ответственности за недостатки изделия, возникшие из-за его неправильной установки (подключения).

В конструкцию, комплектацию или технологию изготовления изделия, с целью улучшения его технических характеристик, могут быть внесены изменения. Такие изменения вносятся в изделие без предварительного уведомления Покупателя и не влекут обязательств по изменению/улучшению ранее выпущенных изделий. Убедительно просим Вас во избежание недоразумений до установки/эксплуатации изделия внимательно изучить его инструкцию по эксплуатации. Запрещается вносить в Гарантийный талон какие-либо изменения, а также стирать или переписывать какие-либо указанные в нем данные. Настоящая гарантия имеет силу, если Гарантийный талон правильно/четко заполнен и в нем указаны: наименование и модель изделия, его серийные номера, дата продажи, а также имеется подпись уполномоченного лица и штамп Продавца.

ТИП	Срок службы
Сплит-системы, мобильные кондиционеры, осушители, электрические обогреватели (конвекторы), масляные радиаторы, тепловентиляторы, водонагреватели (серии BWH/S Nexus (H), BWH/S Nexus titanium edition (H), BWH/S Omnium O (U), BWH/S Smart WIFI, BWH/S Smart WIFI TE), инфракрасные обогреватели для встройки в подвесные потолки (серия BIH-S)	10 (десять) лет
Водонагреватели (серия BWH/S Space, BWH/S MAXI, BWH/S Trust)	8 (восемь) лет
Электрические инфракрасные обогреватели, электрические тепловые пушки, завесы	7 (семь) лет
Мультикомплекс приточно-очистительный Ballu Air Master	5 (пять) лет
Остальные изделия	5 (пять) лет

ТИП	Гарантийный срок <sup>4</sup>
Инфракрасные обогреватели для встройки в подвесные потолки (серия ВНН-S, ВНН-S2), сплит-системы (BSAGI)	5 (пять) лет
Сплит-системы (BSAG, BSE, BSEI, BSD, BSDI, BSO, BSLI-EE, BSPI, BSA, BSAI, B2OI-FM, B3OI-FM, B4OI-FM, BSEI-FM, BCFL-FM, BDI-FM, BCI-FM) <sup>1</sup> , мобильные кондиционеры (BPHS), осушители воздуха (BDM), электрические конвекторы, электрические бытовые инфракрасные обогреватели, электрические инфракрасные обогреватели (серии ВНН-AP2, ВНН-AP3, ВНН-AP4, ВНН-AP4-W, ВНН-AP4-B), электрические тепловые пушки (серия ВКХ, ВНН-Р2-3 Limited Edition), завесы (только серия PS), водяные тепловентиляторы (ВНН-В2, ВНН-В2-S, ВНН-В3-S)	3 (три) года
Сплит-системы (BSW, BSWI), мобильные кондиционеры (BPAC), осушители воздуха (BDH), водонагреватели (серии ВВНН/S Nexus (H), ВВНН/S Nexus titanium edition (H), ВВНН/S Omnium O (U)) <sup>2</sup> , серия ВВНН/S Trust <sup>3</sup> , ВВНН/S Space <sup>3</sup> , ВВНН/S MAXI <sup>3</sup> , ВВНН/S Proof <sup>3</sup> , ВВНН/S Smart WIFI, ВВНН/S Smart WIFI TE <sup>4</sup> ), электрические инфракрасные обогреватели (серии ВНН-AP, ВНН-APL, ВНН-СМ, ВНН-Т, ВНН-Л, ВНН-LM), электрические тепловые пушки (кроме серии ВКХ), газовые теплогенераторы, завесы (все, кроме серии PS, водяные тепловентиляторы (ВНН-В-30, ВНН-В-60)	2 (два) года
Мультикомплекс приточно-очистительный Ballu Air Master, масляные обогреватели, тепловентиляторы	2 (два) года
Инфракрасные газовые обогреватели, дизельные теплогенераторы и остальные изделия	1 (один) год

<sup>1</sup> На компрессор кондиционеров серии BSEI, BSPI гарантийный срок составляет 60 (шестьдесят) месяцев.

<sup>2</sup> На водосодержащую емкость (бак) гарантийный срок составляет 84 (восемьдесят четыре) месяца, остальные элементы изделия – 24 (двадцать четыре) месяца.

<sup>3</sup> На водосодержащую емкость (бак) гарантийный срок составляет 60 (шестьдесят) месяцев, остальные элементы изделия – 24 (двадцать четыре) месяца.

<sup>4</sup> На водосодержащую емкость (бак) гарантийный срок составляет 96 (девяносто шесть) месяцев, на остальные элементы изделия – 24 (двадцать четыре) месяца.

\* Указанная гарантия на кондиционеры, требующие специального монтажа (кроме мобильных), действительна если монтаж кондиционера выполнен одной из Авторизованной Монтажной Организации, и 1 год в случае, если монтаж кондиционера проведен неуполномоченной организацией. Гарантийные обязательства на монтаж таких кондиционеров несет на себе монтажная организация.

### Настоящая гарантия распространяется на производственный или конструкционный дефект изделия

Выполнение уполномоченным сервисным центром ремонтных работ и замена дефектных деталей изделия производятся в сервисном центре или у Покупателя (по усмотрению сервисного центра). Гарантийный ремонт изделия выполняется в срок не более 45 дней. В случае, если во время устранения недостатков товара станет очевидным, что они не будут устранены в определенный соглашением сторон срок, стороны могут заключить соглашение о новом сроке устранения недостатков товара.

Гарантийный срок на комплектующие изделия (детали, которые могут быть сняты с изделия без применения каких-либо инструментов, т. е. ящики, полки, решетки, корзины, насадки, щетки, трубки, шланги и др. подобные комплектующие) составляет 3 (три) месяца. Гарантийный срок на новые комплектующие изделия, установленные на изделие при гарантийном или платном ремонте, либо приобретенные отдельно от изделия, составляет 3 (три) месяца со дня выдачи Покупателю изделия по окончании ремонта, либо продажи последнему этих комплектующих. Настоящая гарантия действительна только на территории РФ на изделия, купленные на территории РФ.

Настоящая гарантия не дает права на возмещение и покрытие ущерба, произошедшего в результате переделки или регулировки изделия, без предварительного письменного согласия изготовителя, с целью приведения его в соответствие с национальными или местными техническими стандартами и нормами безопасности, действующими в любой другой стране, кроме РФ, в которой это изделие было первоначально продано.

### Настоящая гарантия не распространяется на:

- периодическое обслуживание и сервисное обслуживание изделия (чистку, замену фильтров или устройств, выполняющих функции фильтров);
- любые адаптации и изменения изделия, в т. ч. с целью

усовершенствования и расширения обычной сферы его применения, которая указана в Инструкции по эксплуатации изделия, без предварительного письменного согласия изготовителя;

- аксессуары, входящие в комплект поставки.

### Настоящая гарантия также не предоставляется в случаях:

- если будет полностью/частично изменен, стерт, удален или будет неразборчив серийный номер изделия;
- использования изделия не по его прямому назначению, не в соответствии с его Инструкцией по эксплуатации, в том числе, эксплуатации изделия с перегрузкой или совместно со вспомогательным оборудованием, не рекомендуемым Продавцом, уполномоченной изготовителем организацией, импортером, изготовителем;
- наличия на изделии механических повреждений (сколов, трещин и т. д.), воздействий на изделие чрезмерной силы, химически агрессивных веществ, высоких температур, повышенной влажности/запыленности, концентрированных паров, если что-либо из перечисленного стало причиной неисправности изделия;
- ремонта/наладки/инсталляции/адаптации/пуска изделия в эксплуатацию не уполномоченными на то организациями/лицами; стихийных бедствий (пожар, наводнение и т. д.) и других причин, находящихся вне контроля Продавца, уполномоченной изготовителем организации, импортера, изготовителя и Покупателя, которые причинили вред изделию;
- неправильного подключения изделия к электрической или водопроводной сети, а также неисправностей (несоответствие рабочих параметров) электрической или водопроводной сети и прочих внешних сетей;
- дефектов, возникших вследствие попадания внутрь изделия посторонних предметов, жидкостей, кроме предусмотренных инструкцией по эксплуатации, насекомых и продуктов их жизнедеятельности и т. д.;

- неправильного хранения изделия;
- необходимости замены ламп, фильтров, элементов питания, аккумуляторов, предохранителей, а также стеклянных/фарфоровых/матерчатых и перемещаемых вручную деталей и других дополнительных быстроизнашивающихся/сменных деталей изделия, которые имеют собственный ограниченный период работоспособности, в связи с их естественным износом;
- дефектов системы, в которой изделие использовалось как элемент этой системы;
- дефектов, возникших вследствие невыполнения Покупателем указанной ниже Памятки по уходу за кондиционером.

#### **Особые условия гарантийного обслуживания кондиционеров**

Настоящая гарантия не распространяется на недостатки работы изделия в случае, если Покупатель по своей инициативе (без учета соответствующей информации Продавца) выбрал и купил кондиционер надлежащего качества, но по своим техническим характеристикам не предназначенный для помещения, в котором он был впоследствии установлен Покупателем.

Уважаемый Покупатель! Напоминаем, что неквалифицированный монтаж кондиционеров может привести к его неправильной работе и, как следствие, к выходу изделия из строя. Монтаж данного оборудования должен производиться согласно документу СТО НОСТРОЙ № 25 о «Монтаже и пусконаладке испарительных компрессорно-конденсаторных блоков бытовых систем кондиционирования в зданиях и сооружениях». Гарантию на монтажные работы и связанные с ними недостатки в работе изделия несет монтажная организация. Производитель (продавец) вправе отказать в гарантии на изделие, смонтированное и введенное в эксплуатацию с нарушением стандартов и инструкций.

#### **Особые условия гарантийного обслуживания приточно-очистительных мультикомплексов Ballu Air Master**

Установка приточно-очистительных мультикомплексов должна производиться квалифицированными специалистами с использованием профессионального оборудования и с учетом необходимой кратности воздухообмена в помещении. Производитель (продавец) вправе отказать в гарантии на изделие, установленное или эксплуатирующееся с нарушением правил, изложенных в Инструкции.

#### **Особые условия гарантийного обслуживания водонагревательных приборов**

Настоящая гарантия не предоставляется, если неисправности в водонагревательных приборах возникли в результате: замерзания или всего лишь однократного превышения максимально допустимого давления воды, указанного на заводской табличке с характеристиками водонагревательного прибора; эксплуатации без защитных устройств или устройств, не соответствующих техническим характеристикам водонагревательных приборов; использование коррозионно-активной воды; коррозии от электрохимической реакции, несвое-

временного технического обслуживания водонагревательных приборов в соответствии с инструкцией по эксплуатации (в том числе: несоблюдение установленных инструкцией периодичности и сроков проведения технического обслуживания в объеме, указанном в инструкции).

#### **Особые условия эксплуатации кондиционеров**

Настоящая гарантия не предоставляется, когда по требованию/желанию Покупателя в нарушение действующих в РФ требований СНиПов, стандартов и иной технической документации: был неправильно подобран и куплен кондиционер(-ы) для конкретного помещения; были неправильно смонтирован(-ы) (установлен(-ы)) блок(-и) купленного Покупателем кондиционера. Также обращаем внимание Покупателя на то, что в соответствии с Жилищным Кодексом РФ Покупатель обязан согласовать монтаж купленного кондиционера(-ов) с эксплуатирующей организацией и компетентными органами исполнительной власти субъекта Российской Федерации. Продавец, Уполномоченная изготовителем организация, Импортер, Изготовитель снимают с себя всякую ответственность за любые неблагоприятные последствия, связанные с использованием купленного кондиционера(-ов) без утвержденного плана монтажа и разрешения вышеуказанных организаций.

#### **Особенности эксплуатации увлажнителей воздуха, воздухоочистителей и осушителей**

1. В обязательном порядке при эксплуатации ультразвуковых увлажнителей воздуха следует использовать оригинальный (фирменный) фильтр-картридж для умягчения воды. При наличии фильтра-картриджа рекомендуется использовать водопроводную воду без предварительной обработки или очистки. Срок службы фильтра-картриджа зависит от степени жесткости используемой воды и может непрогнозируемо уменьшаться, в результате чего возможно образование белого осадка вокруг увлажнителя воздуха и на мембране самого увлажнителя воздуха (данный осадок может не удаляться и при помощи прилагаемой к увлажнителю воздуха щетки). Для снижения вероятности возникновения такого осадка фильтр-картридж требует своевременной периодической замены. Вследствие выработки ресурса фильтров у увлажнителей воздуха может снижаться производительность выхода влаги, что требует регулярной периодической замены фильтров в соответствии с инструкцией по эксплуатации. За перечисленные в настоящем пункте неисправности увлажнителей воздуха и возникший в связи с такими неисправностями какой-либо ущерб Покупателя и третьих лиц Продавец, Уполномоченная изготовителем организация, Импортер, Изготовитель ответственности не несут и настоящая гарантия на такие неисправности увлажнителей воздуха не распространяется. При эксплуатации увлажнителей воздуха рекомендуется использовать только оригинальные (фирменные) аксессуары изготовителя.

2. Перед началом эксплуатации воздухоочистителя извлеките фильтры из упаковки. Для нормального распределения очищенного воздуха по объему помещения не устанавливайте воздухоочиститель в воздушном потоке (на сквозняке, перед вентилятором и т. д.). Повреждение фильтра может привести к снижению эффективности очистки воздуха. Скопившаяся на фильтре пыль можно аккуратно удалить с помощью пылесоса. Мыть фильтр воздухоочистителя водой не допускается.
3. При эксплуатации осушителя во избежание утечек воды и сильного шума устанавливайте прибор на ровной поверхности. Для обеспечения эффективного осушения закрывайте окна и двери обслуживаемого помещения. При перемещении прибора соблюдайте особую осторожность: не ударяйте, не наклоняйте и не допускайте его падения. Перед включением прибора убедитесь, что бак для сбора конденсата установлен правильно.

### Общие условия эксплуатации жидкотопливных нагревателей

Эксплуатация жидкотопливных нагревателей должна осуществляться совершеннолетними лицами, изучившими Руководство по эксплуатации. Недопустимо применение нагревателей без присмотра и доступ к ним посторонних. При работе нагревателей должна быть обеспечена стабильная вентиляция отапливаемого помещения, в котором не должно быть горючих, легко воспламеняющихся и взрывоопасных веществ в любом состоянии. Объем отапливаемого помещения не должен превышать мощности нагревателей. Топливо и параметры электросети должны соответствовать требованиям производителя. Перед каждым включением нагревателей необходимо проверять состояние сетевого кабеля и герметичность топливной системы.

### Памятка по уходу за кондиционером:

1. раз в 2 недели (при интенсивной эксплуатации чаще), контролируйте чистоту воздушных фильтров во внутреннем блоке (см. инструкцию по эксплуатации). Защитные свойства этих фильтров основаны на электростатическом эффекте, поэтому даже при незначительном загрязнении фильтр перестает выполнять свои функции;
2. один раз в год необходимо проводить профилактические работы, включающие в себя очистку от пыли и грязи теплообменников внутреннего и внешнего блоков, проверку давления в системе, диагностику всех электронных компонентов кондиционера, чистку дренажной системы. Данная процедура предотвратит появление неисправностей и обеспечит надежную работу вашего кондиционера;
3. раз в год (лучше весной), при необходимости, следует вычистить теплообменник наружного блока и проверить работу кондиционера на всех режимах. Это обеспечит надежную работу Вашего кондиционера;
4. необходимо учесть, что эксплуатация кондиционера в зимних условиях имеет ряд особенностей. При крайне низких температурах: от -10 °C и ниже для кондиционеров не инверторного типа и от -15 °C и ниже для кондиционеров инверторного типа рекомендуется использовать кондиционер только в режиме

вентиляции. Запуск кондиционера для работы в режимах охлаждения или обогрева может привести к сбоям в работе кондиционера и поломке компрессора. Если на улице отрицательная температура, а конденсат (вода из внутреннего блока) выводится на улицу, то возможно замерзание воды в дренажной системе и, как следствие, конденсат будет вытекать из поддона внутреннего блока в помещение.

### Памятка по уходу за приточно-очистительным мультикомплексом Ballu Air Master:

1. Раз в 2 недели (при интенсивной эксплуатации чаще), произведите влажную очистку High Density Prefilter (см. инструкцию по эксплуатации)
2. По мере необходимости производите сухую чистку фильтра тонкой очистки BASIC F5 FB-BMAC-200, не реже 1 раза в год заменяйте фильтр на новый
3. Каждые 2 года производите замену высокоэффективного фильтра HEPA H11 FH-BMAC-200 и каждый год замену угольного фильтра CARBON FC-BMAC-200
4. При интенсивной эксплуатации или в районах с особо загрязненной атмосферой замена фильтров может потребоваться раньше рекомендуемого срока.

Покупатель предупрежден о том, что в соответствии с п. 11 «Перечня непродовольственных товаров надлежащего качества, не подлежащих возврату или обмену на аналогичный товар другого размера, формы, габарита, фасона, расцветки или комплектации» Пост. Правительства РФ от 19.01.1998 № 55 он не вправе требовать обмена купленного изделия в порядке ст. 25 Закона «О защите прав потребителей» и ст. 502 ГК РФ. С момента подписания Покупателем Гарантийного талона считается, что:

- вся необходимая информация о купленном изделии и его потребительских свойствах предоставлена Покупателю в полном объеме, в соответствии со ст. 10 Закона «О защите прав потребителей»;
- покупатель получил Инструкцию по эксплуатации купленного изделия на русском языке и .....
- .....;
- покупатель ознакомлен и согласен с условиями гарантийного обслуживания/особенностями эксплуатации купленного изделия;
- покупатель ознакомился с Памяткой по уходу за кондиционером и обязуется выполнять указанные в ней правила;
- покупатель претензий к внешнему виду/комплектности купленного изделия не имеет.

.....  
если изделие проверялось в присутствии Покупателя, написать «работе»

Подпись Покупателя: .....

Дата: .....

Заполняется продавцом

**Ballu**<sup>MACHINE</sup><sup>®</sup>

**ГАРАНТИЙНЫЙ ТАЛОН**

*сохраняется у клиента*

Модель \_\_\_\_\_

Серийный номер \_\_\_\_\_

Дата продажи \_\_\_\_\_

Название продавца \_\_\_\_\_

Адрес продавца \_\_\_\_\_

Телефон продавца \_\_\_\_\_

Подпись продавца \_\_\_\_\_

Печать продавца \_\_\_\_\_

Изымается мастером при обслуживании

**Ballu**<sup>MACHINE</sup><sup>®</sup>

**ГАРАНТИЙНЫЙ ТАЛОН**

*на гарантийное обслуживание*

Модель \_\_\_\_\_

Серийный номер \_\_\_\_\_

Дата продажи \_\_\_\_\_

Дата приема в ремонт \_\_\_\_\_

№ заказа-наряда \_\_\_\_\_

Проявление дефекта \_\_\_\_\_

Ф.И.О. клиента \_\_\_\_\_

Адрес клиента \_\_\_\_\_

Телефон клиента \_\_\_\_\_

Дата ремонта \_\_\_\_\_

Подпись мастера \_\_\_\_\_

Заполняется установщиком

**Ballu**<sup>MACHINE</sup><sup>®</sup>

**ГАРАНТИЙНЫЙ ТАЛОН**

*сохраняется у клиента*

Модель \_\_\_\_\_

Серийный номер \_\_\_\_\_

Дата продажи \_\_\_\_\_

Название установщика \_\_\_\_\_

Адрес установщика \_\_\_\_\_

Телефон установщика \_\_\_\_\_

Подпись установщика \_\_\_\_\_

Печать установщика \_\_\_\_\_

Изымается мастером при обслуживании

**Ballu**<sup>MACHINE</sup><sup>®</sup>

**ГАРАНТИЙНЫЙ ТАЛОН**

*на гарантийное обслуживание*

Модель \_\_\_\_\_

Серийный номер \_\_\_\_\_

Дата продажи \_\_\_\_\_

Дата приема в ремонт \_\_\_\_\_

№ заказа-наряда \_\_\_\_\_

Проявление дефекта \_\_\_\_\_

Ф.И.О. клиента \_\_\_\_\_

Адрес клиента \_\_\_\_\_

Телефон клиента \_\_\_\_\_

Дата ремонта \_\_\_\_\_

Подпись мастера \_\_\_\_\_



Приборы и аксессуары можно приобрести  
в фирменном интернет-магазине: <http://shop.ballu.ru>  
или в торговых точках Вашего города

2018/1