



NEPTUN

СИСТЕМЫ КОНТРОЛЯ
ПРОТЕЧКИ ВОДЫ

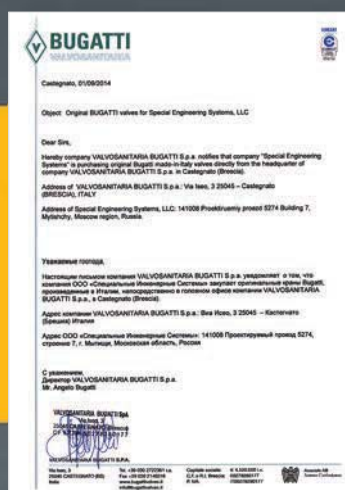




О компании	3
КОМПЛЕКТЫ	
Комплекты проводные	4
Комплекты «Neptun Base Light» 1/2" и «Neptun Base Light» 3/4"	4
Комплекты «Neptun Bugatti Base» 1/2" и «Neptun Bugatti Base» 3/4"	6
Комплекты «Neptun Bugatti ProW» 1/2" и «Neptun Bugatti ProW» 3/4"	8
Комплекты «Neptun Bugatti Mini» 1/2" и «Neptun Bugatti Mini» 3/4"	10
Комплекты беспроводные	12
Комплект «Neptun ProW+» 1/2" и «Neptun ProW+» 3/4"	12
КОМПЛЕКТУЮЩИЕ	
Модули управления	14
Модуль управления Neptun Base	14
Модуль управления Neptun ProW	15
Модуль управления Neptun ProW+	16
Модули управления СКПВ220В-DIN и СКПВ12В-DIN	17
Модуль управления СКПВ220В-мини2N	18
Краны шаровые	19
Кран шаровой с электроприводом Neptun Bugatti Pro 220 В	19
Кран шаровой с электроприводом Neptun Bugatti Pro 12 В	20
Датчики контроля протечки воды	21
Датчик контроля протечки воды SW007	21
Датчик контроля протечки воды SW005	22
Датчик контроля протечки воды RSW+ (на радиоканале)	23
Датчик-извещатель контроля протечки воды SSW001 (звуковой)	24
Дополнительное оборудование	25
Блок подключения кранов ProW	25
Блок расширения проводных датчиков ProW	26
Радиореле RR	27
Роутер RSW+	28
Схема размещения системы Neptun	29
Преимущества кранов с электроприводом Neptun Bugatti Pro	30



Система контроля протечек воды «Neptun» стала победителем конкурса «Лауреат года» 2009 в номинации «Пять лучших товаров». Конкурс «Лауреат года» проводится под эгидой Губернатора Московской области. Компания «Специальные Инженерные Системы», входящая в ГК «ССТ», является дистрибьютором компании VALVOSANITARIA BUGATTI S.p.a.





СПЕЦИАЛЬНЫЕ
СИСТЕМЫ
И ТЕХНОЛОГИИ



Специальные
Инженерные
Системы

Группа компаний «Специальные системы и технологии», основанная в 1991 году, объединяет предприятия-лидеры своих сегментов рынка, которые используют собственный научно-технический потенциал и следуют международным стандартам качества. Основными направлениями нашей деятельности являются: разработка, производство и дистрибуция систем для обеспечения комфорта и безопасности жилища, радиоэлектронной и регулирующей аппаратуры.

Потребители, персонал и общество являются базовыми ценностями для всех предприятий Группы компаний «Специальные системы и технологии»:

- Мы строим долгосрочные партнерские отношения с потребителями, предлагая высококачественный сервис на всем протяжении жизненного цикла нашей продукции.
- Мы ценим творческий и научный потенциал нашего коллектива, благодаря которому реализуются все инновационные решения и проекты компании.
- Мы стремимся улучшить жизнь общества и сохранить окружающую среду, производя продукты, которые удобны и безопасны для человека, энергоэффективны и не наносят вред экологии.

Компания «Специальные Инженерные Системы», образованная в структуре ГК «ССТ», представляет собой современный научно-инжиниринговый центр, в котором сосредоточены все интеллектуальные ресурсы и производственные мощности Группы, связанные с разработкой и производством регулирующей и радиоэлектронной аппаратуры, систем контроля протечки воды.

Одним из инновационных продуктов компании «Специальные Инженерные Системы» является система контроля протечки воды «Neptun», которая выпускается с 2000 года. «Neptun» – самая узнаваемая и популярная в России марка систем контроля протечки воды. Более 250 тысяч систем «Neptun» надежно защищают жилые дома, административные, офисные и производственные здания от последствий аварий систем водоснабжения и отопления.

Система контроля протечек воды «Neptun» стала победителем номинации «Лучшие пять товаров» конкурса «Лауреат года», который ежегодно проводится под эгидой Губернатора Московской области.

**Наша задача – создавать комфорт
с помощью современных технологий!**

КОМПЛЕКТЫ ПРОВОДНЫЕ



ДО 20 ЗОН КОНТРОЛЯ
ПРТЕЧЕК ВОДЫ



АВТОМАТИЧЕСКАЯ
БЛОКИРОВКА ПОДАЧИ
ВОДЫ



НАПРЯЖЕНИЕ ПОДАЕТСЯ
ТОЛЬКО ВО ВРЕМЯ
ПЕРЕКРЫТИЯ ВОДЫ



ОПОВЕЩЕНИЕ
О ПРТЕЧЕКЕ



АВТОМАТИЧЕСКИЙ
ПРОВОРОТ КРАНОВ
1 РАЗ В МЕСЯЦ



Комплекты «Neptun Base Light» 1/2" и «Neptun Base Light» 3/4"

Описание: Система контроля протечки воды Neptun Base Light предназначена для своевременного обнаружения и локализации протечек воды в системе водоснабжения и отопления жилых домов, коттеджей, офисных зданий, магазинов. Система заблокирует подачу воды до устранения причин протечки и проинформирует о возникшей аварии звуковым и световым сигналами.



ВАРИАНТ С ОДНИМ КРАНОМ

Состав комплекта:



①

МОДУЛЬ УПРАВЛЕНИЯ
Neptun Base

1 шт.



②

ДАТЧИК КОНТРОЛЯ ПРОТЕЧКИ ВОДЫ
SW005

2 шт.



③

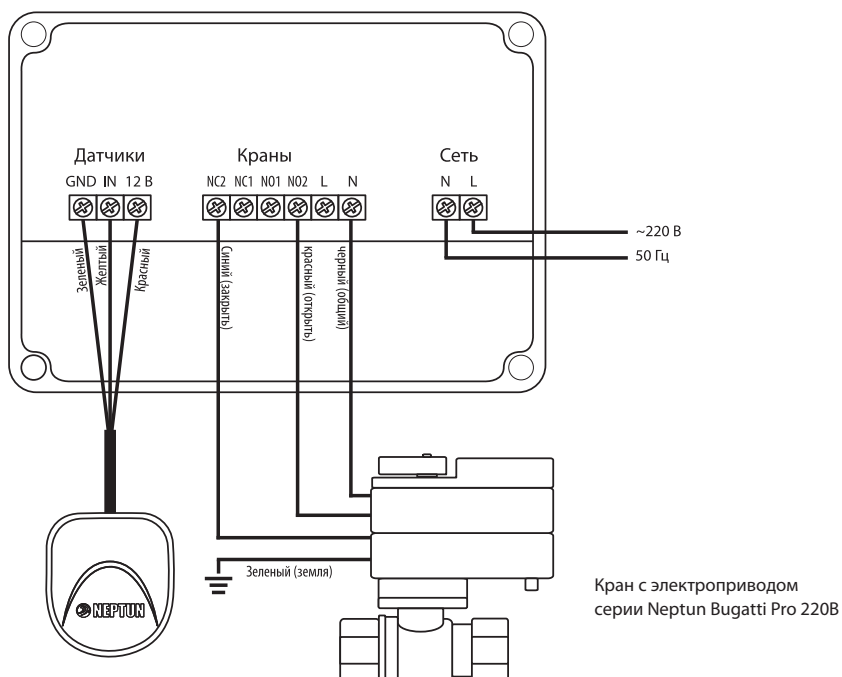
КРАН ШАРОВОЙ С ЭЛЕКТРОПРИВОДОМ
СЕРИИ NEPTUN BUGATTI PRO 220B

1 шт.

Напряжение питания: 220 В

Комплект производится в двух исполнениях: с кранами диаметром 1/2" и с кранами диаметром 3/4"

Гарантия: 3 года



КОМПЛЕКТЫ ПРОВОДНЫЕ



ДО 20 ЗОН КОНТРОЛЯ
ПРОТЕЧЕК ВОДЫ



АВТОМАТИЧЕСКАЯ
БЛОКИРОВКА ПОДАЧИ
ВОДЫ



НАПРЯЖЕНИЕ ПОДАЕТСЯ
ТОЛЬКО ВО ВРЕМЯ
ПЕРЕКРЫТИЯ ВОДЫ



ОПОВЕЩЕНИЕ
О ПРОТЕЧКЕ



АВТОМАТИЧЕСКИЙ
ПРОВОРОТ КРАНОВ
1 РАЗ В МЕСЯЦ



Комплекты «Neptun Bugatti Base» 1/2" и «Neptun Bugatti Base» 3/4"

Описание: Система контроля протечки воды Neptun Bugatti Base предназначена для своевременного обнаружения и локализации протечек воды в системе водоснабжения и отопления жилых домов, коттеджей, офисных зданий, магазинов. Система заблокирует подачу воды до устранения причин протечки и проинформирует о возникшей аварии звуковым и световым сигналами.



ОПТИМАЛЬНЫЙ ВАРИАНТ

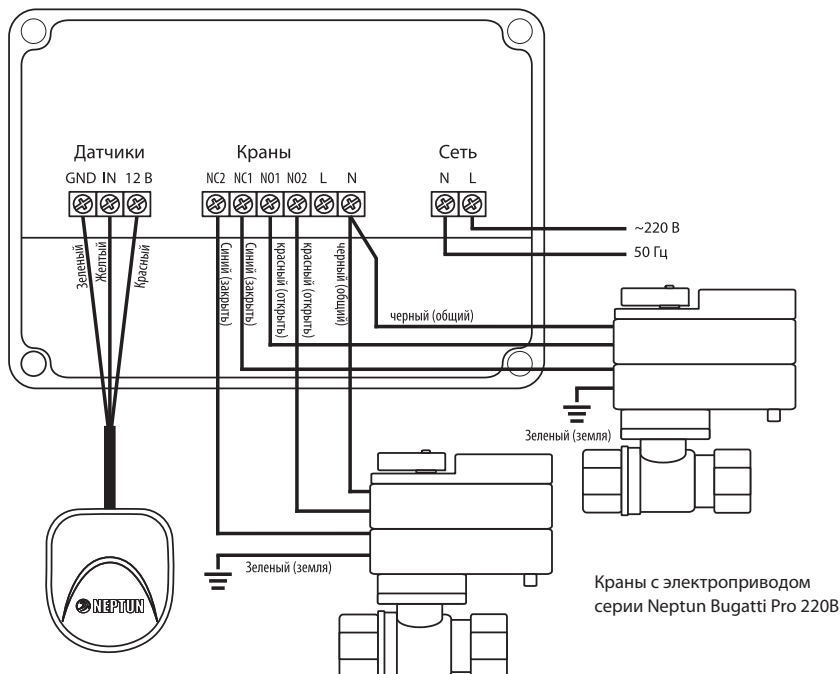
Состав комплекта:



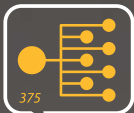
Напряжение питания: 220 В

Комплект производится в двух исполнениях: с кранами диаметром 1/2" и с кранами диаметром 3/4"

Гарантия: 3 года



КОМПЛЕКТЫ ПРОВОДНЫЕ



ДО 375 ЗОН
КОНТРОЛЯ
ПРОТЕЧЕК ВОДЫ



АВТОМАТИЧЕСКАЯ
БЛОКИРОВКА ПОДАЧИ
ВОДЫ



ДО 1 ГОДА
АВТОНОМНОЙ
РАБОТЫ



ОПОВЕЩЕНИЕ
О ПРОТЕЧКЕ



АВТОМАТИЧЕСКИЙ
ПРОВОРОТ КРАНОВ
1 РАЗ В МЕСЯЦ



Комплекты «Neptun Bugatti ProW» 1/2" и «Neptun Bugatti ProW» 3/4"

Описание: Система контроля протечки воды Neptun Bugatti ProW предназначена для своевременного обнаружения и локализации протечек воды в системе водоснабжения, отопления и охранных системах жилых домов, коттеджей, административных зданий, а также в системах диспетчеризации. Система заблокирует подачу воды до устранения причин протечки и проинформирует о возникшей аварии звуковым и световым сигналами, а также выдаст сигнал на внешнее устройство. Система оснащена резервным источником питания.



СИСТЕМА С РЕЗЕРВНЫМ ПИТАНИЕМ

Состав комплекта:



1 шт.

①

МОДУЛЬ УПРАВЛЕНИЯ
Neptun ProW



2 шт.

②

ДАТЧИК КОНТРОЛЯ ПРОТЕЧКИ ВОДЫ
SW005



2 шт.

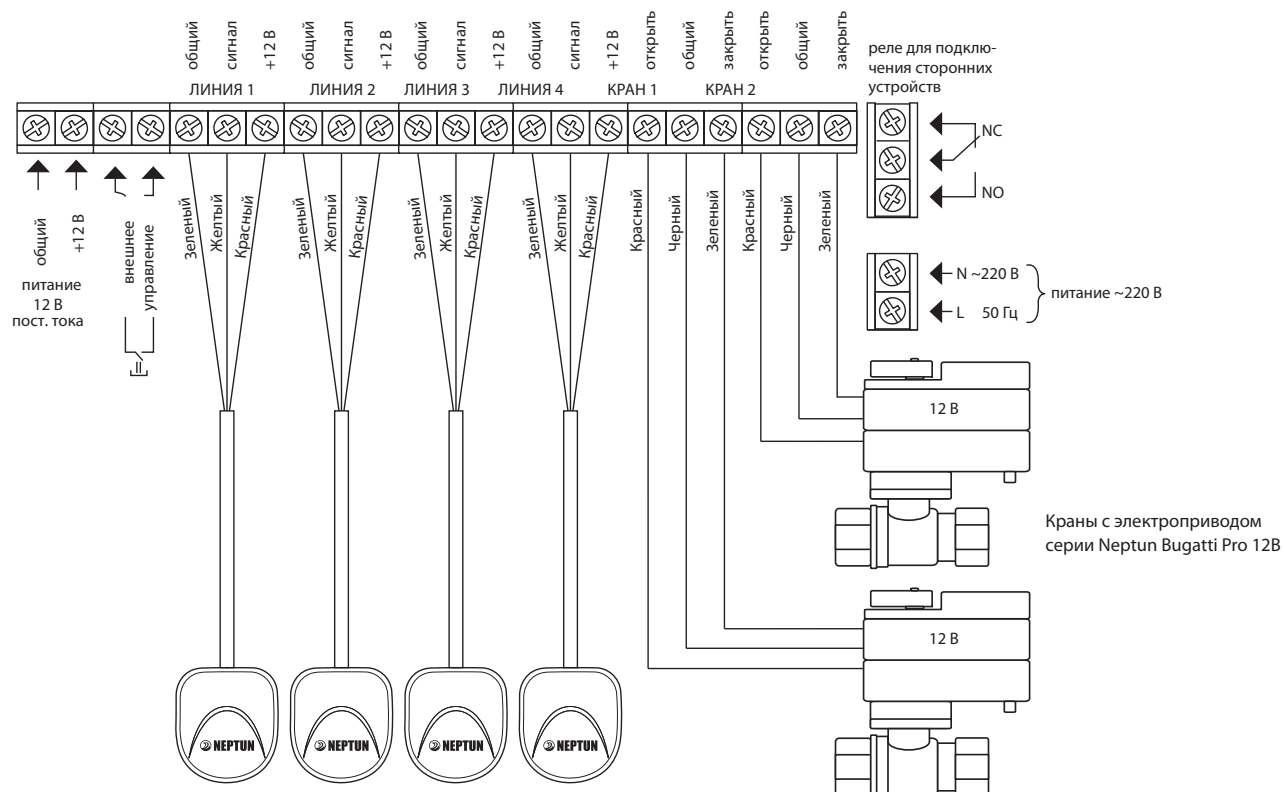
③

КРАН ШАРОВОЙ С ЭЛЕКТРОПРИВОДОМ
СЕРИИ NEPTUN BUGATTI PRO 12B

Напряжение питания: 220 В (переменный ток), или 12 В (постоянный ток)

Комплект производится в двух исполнениях: с кранами диаметром 1/2" и с кранами диаметром 3/4"

Гарантия: 3 года



КОМПЛЕКТЫ ПРОВОДНЫЕ



ДО 5 ЗОН КОНТРОЛЯ
ПРОТЕЧЕК ВОДЫ



АВТОМАТИЧЕСКАЯ
БЛОКИРОВКА ПОДАЧИ
ВОДЫ



ОПОВЕЩЕНИЕ
О ПРОТЕЧКЕ



Комплекты «Neptun Bugatti Mini» 1/2" и «Neptun Bugatti Mini» 3/4"

Описание: Система для предотвращения протечек воды Neptun Bugatti Mini предназначена для своевременного обнаружения и локализации протечек воды в системе водоснабжения и отопления. Система заблокирует подачу воды до устранения причин протечки и проинформирует о возникшей аварии звуковым и световым сигналами.



КОНТРОЛЛЕР УСТАНОВЛИВАЕТСЯ
В МОНТАЖНУЮ КОРОБКУ

Состав комплекта:



①

КОНТРОЛЛЕР
СКПВ220В-мини2N

1 шт.



②

ДАТЧИК КОНТРОЛЯ ПРОТЕЧКИ ВОДЫ
SW005

3 шт.



③

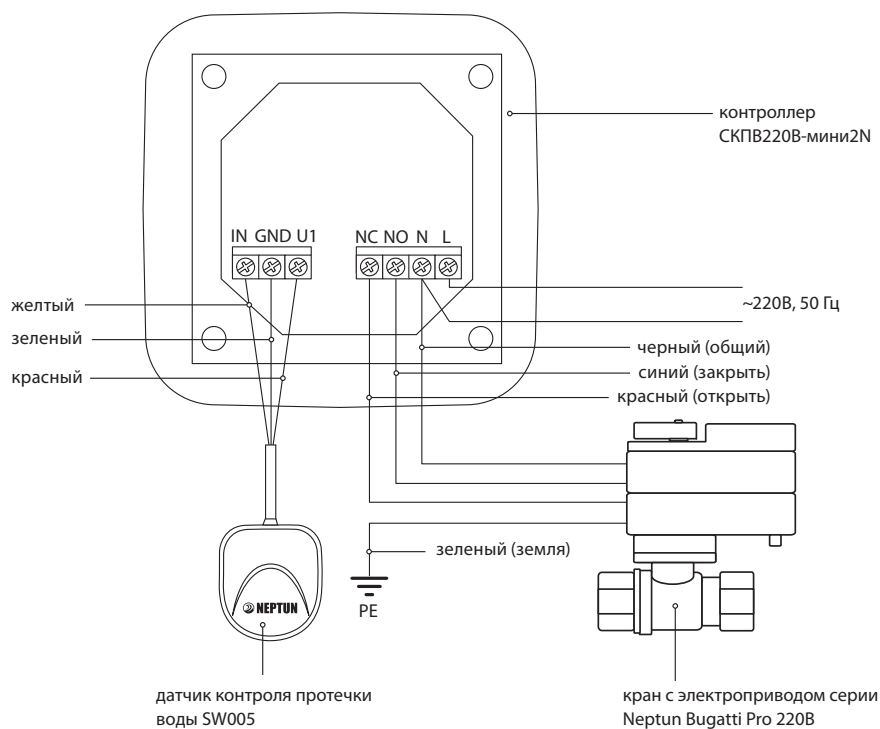
КРАН ШАРОВОЙ С ЭЛЕКТРОПРИВОДОМ
СЕРИИ NEPTUN BUGATTI PRO 220В

2 шт.

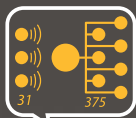
Напряжение питания: 220 В (переменный ток)

Комплект производится в двух исполнениях: с кранами диаметром 1/2" и с кранами диаметром 3/4"

Гарантия: 3 года



КОМПЛЕКТЫ БЕСПРОВОДНЫЕ



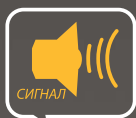
ПОДДЕРЖИВАЕТ ДО 375
ПРОВОДНЫХ ДАТЧИКОВ
И ДО 31 БЕСПРОВОДНОГО ДАТЧИКА



АВТОМАТИЧЕСКАЯ
БЛОКИРОВКА ПОДАЧИ
ВОДЫ



ДО 7 ДНЕЙ
АВТОНОМНОЙ
РАБОТЫ



ОПОВЕЩЕНИЕ
О ПРОТЕЧКЕ



ТАКЖЕ РАБОТАЕТ
И НА РАДИОКАНАЛЕ



АВТОМАТИЧЕСКИЙ
ПРОВОРОТ КРАНОВ
1 РАЗ В МЕСЯЦ



Комплекты «Neptun ProW+» 1/2" и «Neptun ProW+» 3/4" на радиоканале

Описание: Система контроля протечки воды «Neptun ProW+» предназначена для своевременного обнаружения и локализации протечек воды в системах водоснабжения и отопления. Система заблокирует подачу воды до устранения причин аварии и проинформирует о возникшей аварии звуковым и световым сигналами, а также выдаст сигнал на внешнее устройство, например GSM-модуль. Особенно удобна для установки в помещениях с законченной отделкой. Система «Neptun ProW+» оснащена резервным питанием и сохраняет работоспособность при отключении электропитания в сети. «Neptun ProW+» предназначен для обработки сигналов от проводных и беспроводных датчиков контроля протечки воды.



Сделано в Италии

ПОДДЕРЖКА ПРОВОДНЫХ И БЕСПРОВОДНЫХ ДАТЧИКОВ

Состав комплекта:



①

МОДУЛЬ УПРАВЛЕНИЯ
Neptun ProW+

1 шт.



②

РАДИОДАТЧИК КОНТРОЛЯ
ПРОТЕЧКИ ВОДЫ RSW+

2 шт.



③

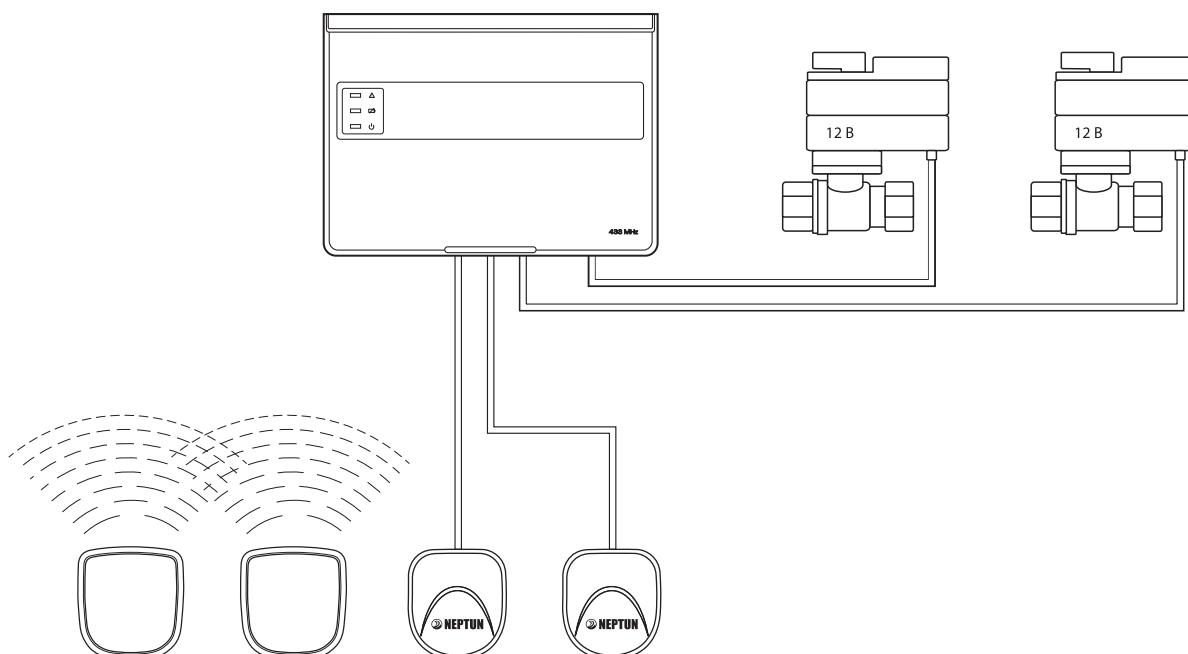
КРАН ШАРОВОЙ С ЭЛЕКТРОПРИВОДОМ
СЕРИИ NEPTUN BUGATTI PRO 12B

2 шт.

Напряжение питания: 220 В (переменный ток) или 12 В (постоянный)

Комплект производится в двух исполнениях: с кранами диаметром 1/2" и с кранами диаметром 3/4"

Гарантия: 3 года



МОДУЛЬ УПРАВЛЕНИЯ Neptun Base

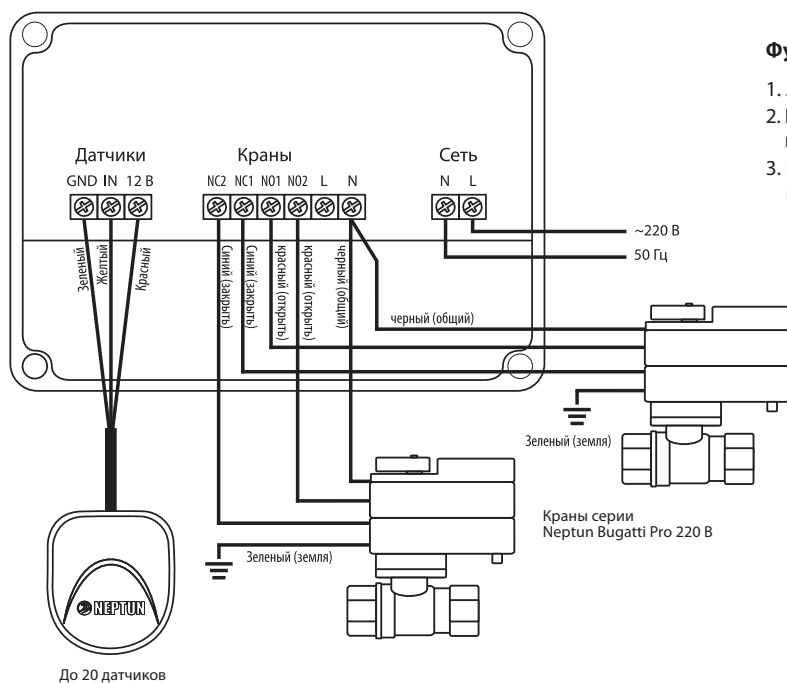
Управляющее устройство нового поколения для систем контроля протечек воды. Предназначен для обработки сигналов от датчиков контроля протечки воды и выдачи управляющего сигнала на исполнительное устройство, перекрывающее воду. Обеспечивает световое и звуковое оповещение об аварии. Накладной монтаж. Предназначен для бытового применения.



Характеристики

Значения

Напряжение питания	220 В ± 10 В, 50 Гц
Максимальный ток нагрузки	5 А
Потребляемая мощность	не более 1,5 Вт
Время срабатывания	не более 2 с
Время непрерывной работы	не ограничено
Максимальное количество подключаемых датчиков контроля протечек воды серии SW	20 шт.
Максимальное количество подключаемых кранов шаровых с электроприводом	6 шт.
Степень защиты	IP54
Габаритные размеры Д×Ш×В	115×105×40 мм
Масса	250 г



Функции :

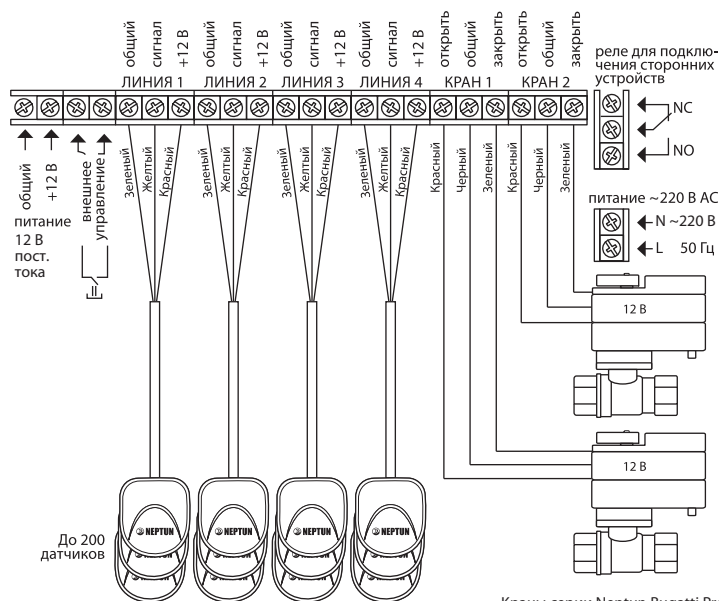
1. Автоматический проворот крана 1 раз в месяц.
2. Напряжение на краны подается только во время протечки. В остальное время краны обесточены.
3. Навесной монтаж – простое и продуманное крепление на стене.

МОДУЛЬ УПРАВЛЕНИЯ Neptun ProW

Управляющее устройство нового поколения для систем контроля протечек воды. Предназначен для обработки сигналов от датчиков контроля протечки воды и выдачи управляющего сигнала на исполнительное устройство, перекрывающее воду. Обеспечивает световое и звуковое оповещение об аварии. Накладной монтаж. Предназначен для бытового и промышленного применения. Возможно подключение к внешним устройствам, в т.ч. к GSM-модулям.



Характеристики	Значения
Напряжение питания	220 В ± 10 В, 50 Гц (от внутреннего блока питания) 12 В постоянного тока (от внешнего блока питания)
Максимальный ток нагрузки	0,85 А
Потребляемая мощность в режиме ожидания	не более 0,5 Вт
Время срабатывания	не более 2 с
Время непрерывной работы	не ограничено
Максимальное количество подключаемых датчиков контроля протечек воды серии SW: • при подключенных 2 кранах с электроприводом, ограничивается мощностью встроенного источника электропитания 10 Вт • без подключенных шаровых кранов	200 шт. до 375 шт.
Кол-во подключаемых шаровых кранов с электроприводом при использовании внутр. блока питания	4 шт.
Кол-во подключаемых шаровых кранов с электроприводом при использовании внеш. блока питания (рекомендуется использовать блоки питания с током потребления 3 А)	6 шт.
Время работы при отключении электропитания в дежурном режиме	1 год
Элементы питания	CR 123 – 4 шт.
Степень защиты	IP54
Габаритные размеры Д×Ш×В	164,5×116×45 мм
Масса	не более 250 г (без батареек)
Максимальный ток перекидных контактов реле	5 А



Функции :

1. Автоматический проворот крана 1 раз в месяц.
2. Напряжение питания на кранах – 12 В пост. тока
3. Возможность работы при отключении электропитания – встроенный источник резервного питания.
4. Адресность – возможность индикации протечек по 4 линиям.
5. Модуль управления ProW имеет возможность подключения блоков расширения проводных датчиков и кранов.
6. Наличие слаботочного реле (сухой контакт – возможность подключения систем оповещения, охранных систем).
7. Индикация состояния шарового крана (откр./закр.).
8. Индикация состояния резервного питания.
9. Возможность открытия и закрытия шарового крана с модуля управления.
10. Возможность удаленного управления кранами (открытие/закрытие).
11. Разработан специально для профессионального монтажа.
12. Автоматическое перекрытие кранов в случае падения напряжения резервного источника питания.

Краны серии Neptun Bugatti Pro 12 B

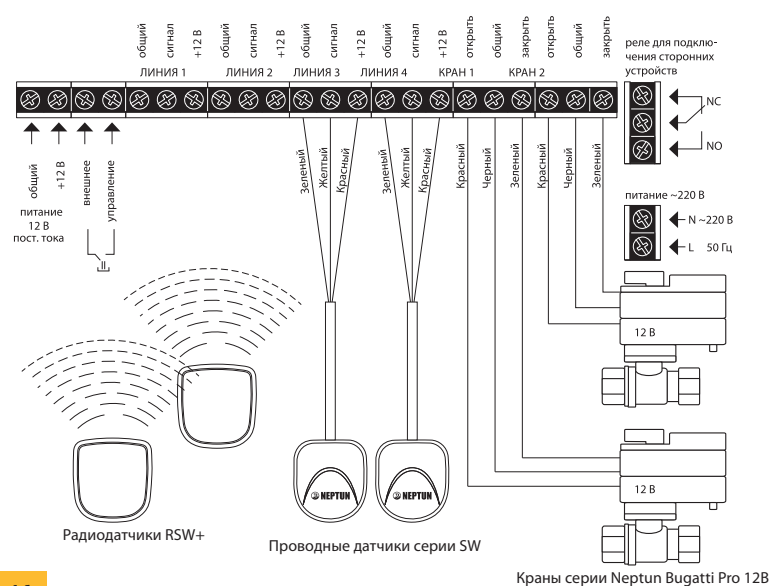
МОДУЛЬ УПРАВЛЕНИЯ Neptun ProW+

433 МГц!



Управляющее устройство нового поколения для систем контроля протечек воды. Предназначен для обработки сигналов от проводных и радиоканальных датчиков контроля протечки воды и выдачи управляющего сигнала на исполнительное устройство, перекрывающее воду и управления внешними устройствами. Обеспечивает световое и звуковое оповещение об аварии. Накладной монтаж. Для бытового и промышленного применения.

Характеристики	Значения
Напряжение питания	220 В ± 10 В, 50 Гц (от внутреннего блока питания) 12 В постоянного тока (от внешнего блока питания)
Максимальный ток нагрузки	0,85 А
Рабочая частота	433,92 МГц
Потребляемая мощность в режиме ожидания	не более 0,5 Вт
Время срабатывания	не более 2 с
Время непрерывной работы	не ограничено
Макс. кол-во подключаемых датчиков контроля протечек воды серии SW:	
• при подключенных 2 кранах с электроприводом, ограничивается мощностью встроенного источника электропитания 10 Вт	200 шт.
• без подключенных шаровых кранов	до 375 шт.
Макс. кол-во подключаемых радиодатчиков серии RSW+	31 шт.
Кол-во подключаемых шаровых кранов с электроприводом при использовании внутр. блока питания	4 шт.
Кол-во подключаемых шаровых кранов с электроприводом при использовании внеш. блока питания (рекомендуется использовать блоки питания с током потребления 3 А)	6 шт.
Время работы при отключении электропитания в дежурном режиме с двумя датчиками контроля протечки воды SW005	36 часов
Элементы питания	CR 123 – 4 шт.
Степень защиты	IP54
Габаритные размеры Д×Ш×В	164,5×116×45 мм
Масса	не более 250 г (без батареек)
Максимальный ток перекидных контактов реле	5 А



Функции :

1. Автоматический проворот крана 1 раз в месяц.
2. Напряжение питания на кранах – 12 В пост. тока
3. Возможность работы при отключении электропитания – встроенный источник резервного питания.
4. Адресность – возможность индикации протечек по 4 линиям.
5. Модуль управления ProW+ имеет возможность подключения блоков расширения проводных датчиков и кранов.
6. Наличие слаботочного реле (сухой контакт – возможность подключения систем оповещения, охранных систем).
7. Индикация состояния шарового крана (откр./закр.).
8. Индикация состояния резервного питания.
9. Возможность открытия и закрытия шарового крана с модуля управления.
10. Возможность удаленного управления кранами (открытие/закрытие).
11. Разработан специально для профессионального монтажа.
12. Автоматическое перекрытие кранов в случае падения напряжения в резервном источнике питания или в радиодатчиках RSW+.
13. Контроль за радиодатчиками (ожидание сигнала о протечке, контроль состояния элемента питания датчика и контроль наличия связи с датчиком).

МОДУЛИ УПРАВЛЕНИЯ СКПВ220В-DIN и СКПВ12В-DIN

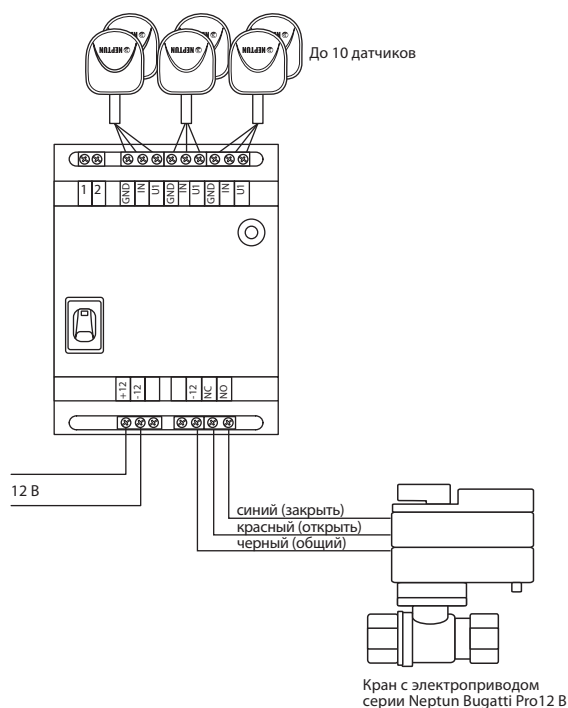
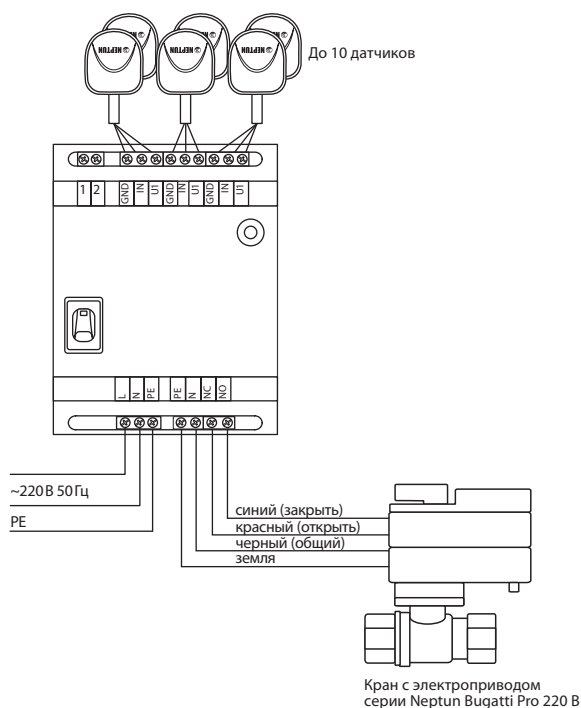
Управляющее устройство для систем контроля протечек воды и внешних устройств. Предназначен для обработки сигналов от датчиков контроля протечки воды и выдачи управляющего сигнала на исполнительное устройство, перекрывающее воду. Обеспечивает световое и звуковое оповещение об аварии. Предназначен для бытового и промышленного использования. Установка на DIN-рейку.



Характеристики

Значения

Напряжение питания	220 В ± 10 В, 50 Гц 12 В постоянного тока
Максимальный ток нагрузки	0,5 А
Потребляемая мощность	не более 0,2 Вт
Время срабатывания	не более 2 с
Время непрерывной работы	не ограничено
Максимальное количество подключаемых датчиков контроля протечек воды серии SW	10 шт.
Максимальное количество подключаемых кранов шаровых с электроприводом	8 шт.
Степень защиты	IP20
Габаритные размеры Д×Ш×В	86×70×58 мм
Масса	не более 250 г

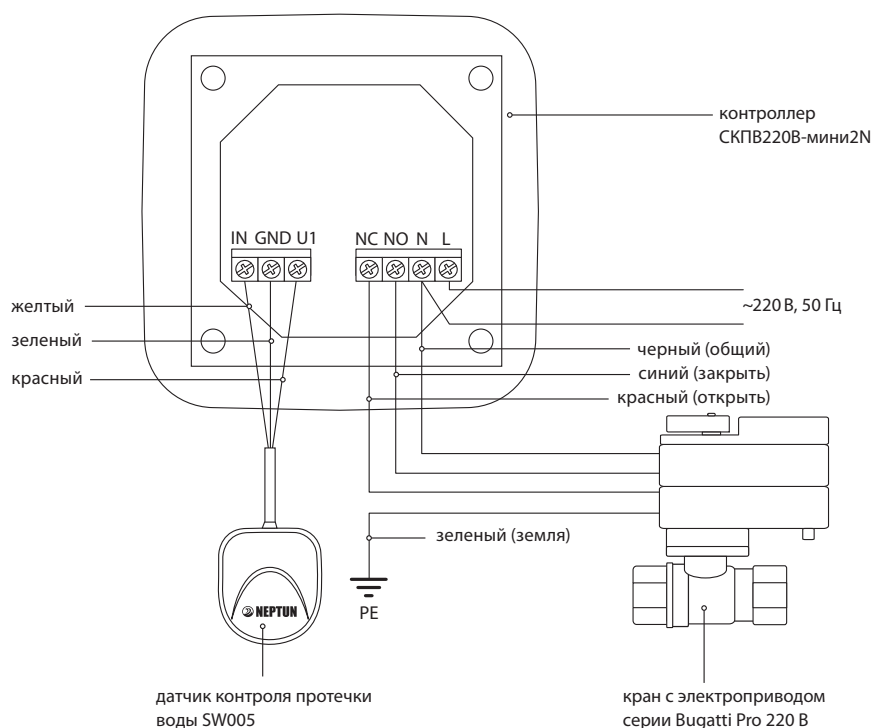


КОНТРОЛЛЕР СКПВ220В-мини2N

Контроллер СКПВ220В-мини2N предназначен для обработки сигналов от датчиков протечки воды и выдачи управляющих сигналов на исполнительные устройства, перекрывающие воду. Он же обеспечивает световое и звуковое оповещение об аварии. Установка в монтажную коробку.



Характеристики	Значения
Напряжение питания	220 В ±10 В, 50 Гц
Выходное реле	нормально разомкнутое, 0,5 А
Потребляемая мощность	не более 2 Вт
Время срабатывания	не более 2 с
Время непрерывной работы	не ограничено
Максимальное количество подключаемых датчиков контроля протечек воды серии SW	5 шт.
Максимальное количество подключаемых кранов шаровых с электроприводом	2 шт.
Степень пылевлагозащиты	IP20
Габаритные размеры Д×Ш×В	80,5×80,5×58,5мм
Масса	200 г



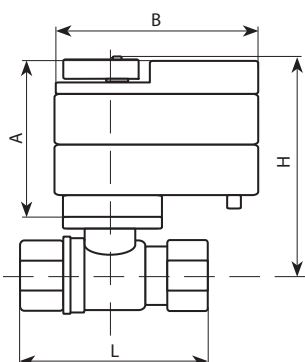
КРАН ШАРОВОЙ С ЭЛЕКТРОПРИВОДОМ Neptun Bugatti Pro 220 B

Кран шаровой с электроприводом предназначен для блокировки воды в системах водоснабжения и отопления в случае протечки.



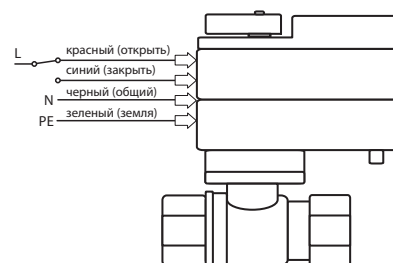
Шаровой кран произведен в Италии

Характеристики	Значения
ШАРОВОЙ КРАН:	
Диаметр условного прохода, DN	1/2", 3/4", 1"
Условное нормативное давление, PN	40 бар
Рабочие жидкости	вода или любая жидкость, совместимая с P.T.F.E.
Максимальная температура рабочей среды	до 120 °C
Класс по типу проточной части затворного органа	полнопроходный
Тип концевой резьбы	трубная G1/2" ~G1"
Материал корпуса	латунь CW617N ковкая, пескоструенный, никелированный
Материал шара	латунь CW617N ковкая, полированный, хромированный
Материал штока	латунь CW614N (взрывобезопасное исполнение)
Уплотнение шара	2 седла из первичного фторопласта VIRGIN P.T.F.E. (зеленого), 2 кольца из NBR
Уплотнение штока	2 кольца из фторкаучука (VITON)
ЭЛЕКТРОПРИВОД:	
Напряжение питания	220 В, 50 Гц
Потребляемая мощность	10 Вт
Крутящий момент	9 Н·м
Время срабатывания	21 с
Минимальный ресурс изделия	>100000 циклов откр./закр.
Диапазон температур окружающей среды	0 °C ... + 60 °C
Допустимая влажность окружающей среды	не более 95 % (без конденсации)
Степень защиты электропривода	IP65
Материал шестеренок электропривода	сталь
Габаритные размеры электропривода Д×Ш×В	85×66×66 мм
Длина соединительного провода	0,5 м
Масса	745–1027 г



Установочные размеры (мм)

Модель	A	B	L	H	Ширина	Вес, г
Neptun Bugatti Pro 220B 1/2	70	86	62	100	70	745
Neptun Bugatti Pro 220B 3/4	70	86	68	103		838
Neptun Bugatti Pro 220B 1	70	86	83	112		1027
Neptun Bugatti Pro 12B 1/2	70	86	62	100		722
Neptun Bugatti Pro 12B 3/4	70	86	68	103		811
Neptun Bugatti Pro 12B 1	70	86	83	112		1006



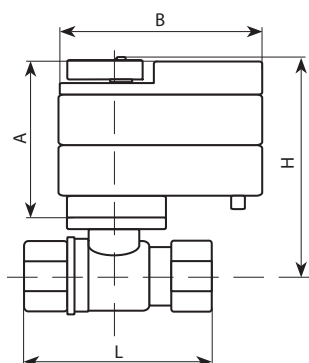
КРАН ШАРОВОЙ С ЭЛЕКТРОПРИВОДОМ Neptun Bugatti Pro 12 B

Кран шаровой с электроприводом предназначен для блокировки воды в системах водоснабжения и отопления в случае протечки.



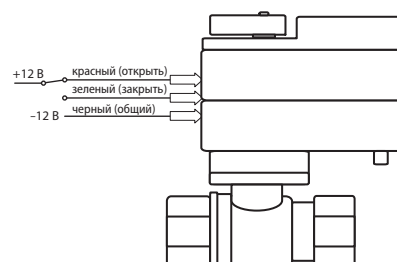
Шаровой кран произведен в Италии

Характеристики	Значения
ШАРОВОЙ КРАН:	
Диаметр условного прохода, DN	1/2", 3/4", 1"
Условное нормативное давление, PN	40 бар
Рабочие жидкости	вода или любая жидкость, совместимая с P.T.F.E.
Максимальная температура рабочей среды	до 120 °C
Класс по типу проточной части затворного органа	полнопроходный
Тип концевой резьбы	трубная G1/2" ~G1"
Материал корпуса	латунь CW617N ковкая, пескоструенный, никелированный
Материал шара	латунь CW617N ковкая, полированный, хромированный
Материал штока	латунь CW614N (взрывобезопасное исполнение)
Уплотнение шара	2 седла из первичного фторопласта VIRGIN P.T.F.E. (зеленого), 2 кольца из NBR
Уплотнение штока	2 кольца из фторкаучука (VITON)
ЭЛЕКТРОПРИВОД:	
Напряжение питания	от 6 до 16 В постоянного тока
Потребляемая мощность	1,4 Вт
Крутящий момент	16 Н•м
Время срабатывания	21 с
Минимальный ресурс изделия	>100000 циклов откр./закр.
Диапазон температур окружающей среды	0 °C ... + 60 °C
Допустимая влажность окружающей среды	не более 95 % (без конденсации)
Степень защиты электропривода	IP65
Материал шестеренок электропривода	сталь
Габаритные размеры электропривода Д×Ш×В	85×66×66 мм
Длина соединительного провода	0,5 м
Масса	722–1006 г



Установочные размеры (мм)

Модель	A	B	L	H	Ширина	Вес, г
Neptun Bugatti Pro 220B 1/2	70	86	62	100	70	745
Neptun Bugatti Pro 220B 3/4	70	86	68	103		838
Neptun Bugatti Pro 220B 1	70	86	83	112		1027
Neptun Bugatti Pro 12B 1/2	70	86	62	100		722
Neptun Bugatti Pro 12B 3/4	70	86	68	103		811
Neptun Bugatti Pro 12B 1	70	86	83	112		1006



ДАТЧИК КОНТРОЛЯ ПРОТЕЧКИ ВОДЫ SW007

Датчик контроля протечки воды вырабатывает сигнал при попадании на него воды и предназначен для фиксации аварийной ситуации. Датчик подключен к безопасному источнику питания и не представляет опасности при прикосновении к пластинам-контактам.



Характеристики	Значения
Габаритные размеры (Ø×В)	54×12,5 мм
Длина установочного провода	2 м
Тип выходного сигнала	Открытый коллектор, max 50 мА
Напряжение питания $U_{пит}$	От +12 В до +24 В постоянного тока
Температурный диапазон окруж. среды	+5 °С ... +40 °С
Максимальное удаление от контроллера	100 м
Степень защиты	IP67
Масса	не более 50 г

Таблица цветовой маркировки проводов

Цвета проводов	Красный	Желтый	Зеленый
Назначение проводов	+ $U_{пит}$	IN	GND

Совместим с контроллерами:

- СКПВ220В-мини2N
- СКПВ220В-DIN
- СКПВ12В-DIN
- Neptun Base
- Neptun ProW
- Neptun ProW+



ДАТЧИК КОНТРОЛЯ ПРОТЕЧКИ ВОДЫ SW005

Датчик контроля протечки воды вырабатывает сигнал при попадании на него воды и предназначен для фиксации аварийной ситуации.

Датчик подключен к безопасному источнику питания и не представляет опасности при прикосновении к пластинам-контактам.



Характеристики

Характеристики	Значения
Габаритные размеры (Д×Ш×В)	52×45×14 мм
Длина установочного провода	2 м (5, 10, 15, 20 м дополнительно)
Тип выходного сигнала	Открытый коллектор, max 50 мА
Напряжение питания $U_{пит}$	От 12 до 24 В постоянного тока
Температурный диапазон окруж. среды	+5 °С ... +40 °С
Максимальное удаление от контроллера	100 м
Степень защиты	IP67
Масса	60 г

Таблица цветовой маркировки проводов

Цвета проводов	Красный	Желтый	Зеленый
Назначение проводов	+ $U_{пит}$	IN	GND

Совместим с контроллерами:

- СКПВ220В-мини2N
- СКПВ220В-DIN
- СКПВ12В-DIN
- Neptun Base
- Neptun ProW
- Neptun ProW+



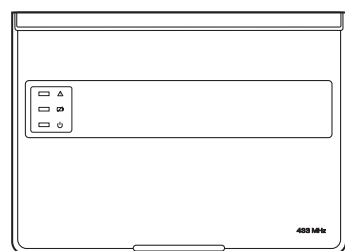
ДАТЧИК КОНТРОЛЯ ПРОТЕЧКИ ВОДЫ RSW+ (на радиоканале)

Радиодатчик контроля протечки воды – элемент системы, передающий аварийный сигнал в случае протечки на модуль управления Neptun ProW+.

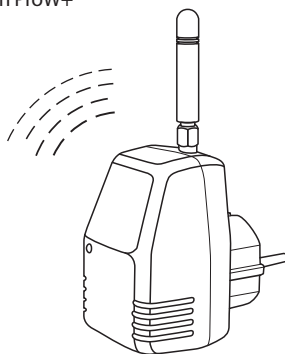


Характеристики	Значения
Рабочая частота	433,92 МГц
Напряжение питания	3 В ±10%, батарея CR123A
Модуляция	QPSK
Средняя потребляемая мощность	Не более 30мВт
Излучаемая мощность	Не более 10мВт
Температурный диапазон окружающей среды	+5 °С ... +40 °С
Степень защиты	IP67
Габаритные размеры	60×55×23 мм
Масса	Не более 50 г
Максимальная удаленность от модуля управления (прямая видимость) без использования роутера RSW+	50 м

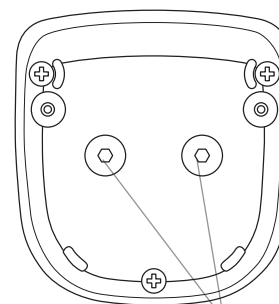
Совместим с приборами



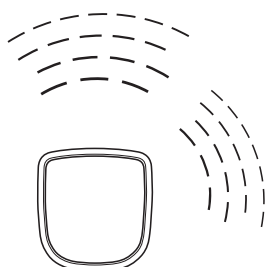
Модуль управления
Neptun ProW+



Роутер ProW+



Пластины-контакты
датчика контроля
протечки воды



ДАТЧИК-ИЗВЕЩАТЕЛЬ КОНТРОЛЯ ПРОТЕЧКИ ВОДЫ SSW001 (звуковой)

Звуковой датчик контроля протечки воды – полностью автономный элемент, сигнализирующий о протечке воды звуковым сигналом встроенного зуммера.



Характеристики	Значения
Звуковое давление	80 Дб на расстоянии 10 см
Питание	3 В от 2-х элементов питания типа АА или LR6
Время срабатывания	не более 2 с
Габариты	95×60×30 мм
Масса	не более 150 г



БЛОК ПОДКЛЮЧЕНИЯ КРАНОВ ProW

Блок подключения предназначен для увеличения количества и диапазона модификаций подключаемых кранов шаровых к модулю управления Neptun ProW и Neptun ProW+.



Характеристики	Значения
Напряжение питания блока подключения	12 В постоянного тока с клеммников подключения кранов модулей управления Neptun ProW и Neptun ProW+
Напряжение коммутации от сети переменного тока (питание кранов с электроприводом)	220 В ± 10 В, 50 Гц
Максимальный ток нагрузки при питании от сети переменного тока (питание кранов с электроприводом)	16 А
Напряжение коммутации от сети постоянного тока (питание кранов с электроприводом)	до 36 В
Максимальный ток нагрузки при питании от сети постоянного тока (питание кранов с электроприводом)	8 А
Потребляемая мощность блоком подключения кранов ProW	не более 1 Вт
Время непрерывной работы	не ограничено
Степень защиты	IP54
Габаритные размеры	115×105×40 мм
Масса	не более 200 г

Схемы подключения

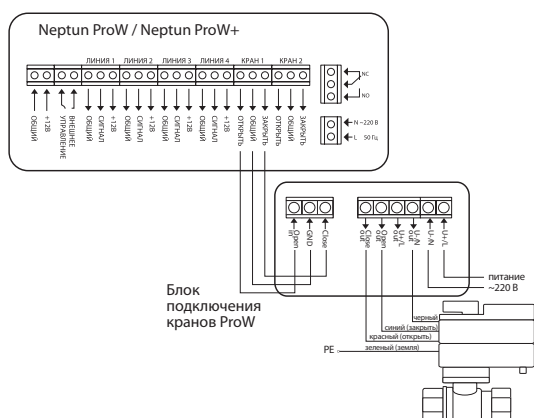


Схема подключения кранов серии Neptun Bugatti Pro 220 В к блоку подключения кранов и подсоединения блока подключения кранов ProW к модулю управления Neptun ProW и Neptun ProW+.

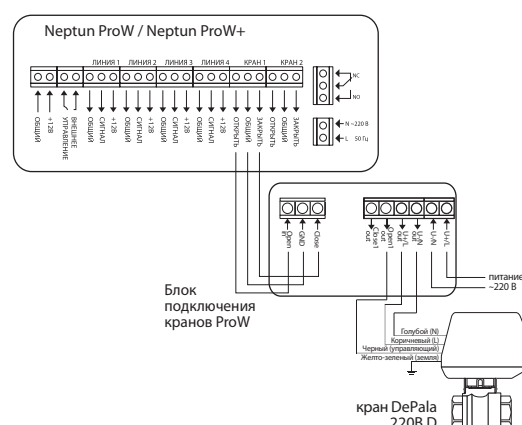


Схема подключения кранов серии DePala 220B D к блоку подключения кранов и подсоединения блока подключения кранов ProW к модулю управления Neptun ProW и Neptun ProW+.

БЛОК РАСШИРЕНИЯ ПРОВОДНЫХ ДАТЧИКОВ ProW

Блок расширения предназначен для увеличения числа адресности подключаемых проводных датчиков к модулям управления Neptun ProW, Neptun ProW+ и Neptun Base.



Характеристики	Значения
Напряжение питания	12 В (от модуля управления Neptun ProW, Neptun ProW+ или Neptun Base)
Потребляемая мощность	0,5 Вт
Время непрерывной работы	не ограничено
Максимальное количество подключаемых датчиков контроля протечек воды SW003, SW005	200* шт.
Степень защиты	IP54
Габаритные размеры	115×105×40 мм
Масса	не более 200 г

* вместе с датчиками, подключенными на основной модуль управления Neptun ProW и другие блоки расширения, при подключенных к модулю управления Neptun ProW 4 кранах с электроприводом, и ограничивается мощностью встроенного источника электропитания модуля управления – 10 Вт; без подключенных шаровых кранов возможно подключить до 375 датчиков

Схемы подключения

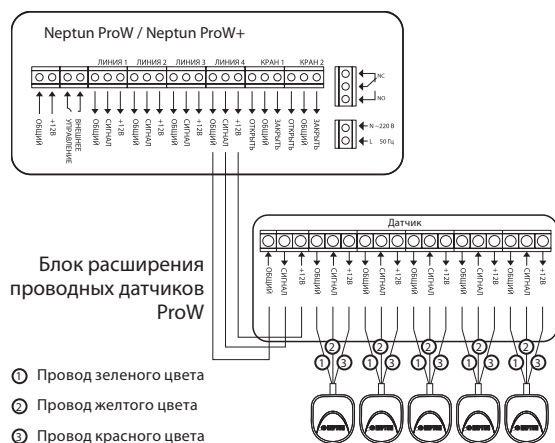


Схема подключения блока расширения к модулю управления Neptun ProW и датчиков к блоку расширения

РАДИОРЕЛЕ RR

Радиореле предназначено для выдачи управляющего (размыкание/замыкание реле) сигнала на внешние устройства (сирена, циркуляционный насос, модуль GSM-оповещения, охранные системы и т.д.) в случае получения радиосигнала о протечке воды.



Характеристики

Значения

Частота радиообмена	433,92 МГц
Напряжение питания	220 В, 50 Гц
Потребление	15 мА
Перекидное реле	8 А
Вариант крепления	DIN-рейка
Степень защиты	IP20
Диапазон рабочих температур	5 °С...+40 °С
Габаритные размеры	35×90×60 мм
Масса	150 г
Максимальная удаленность от модуля управления Neptun ProW+ (прямая видимость, без использования роутера RSW+)	50 м



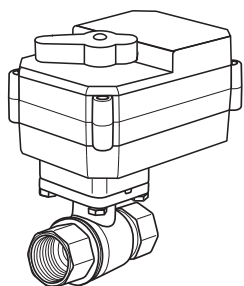
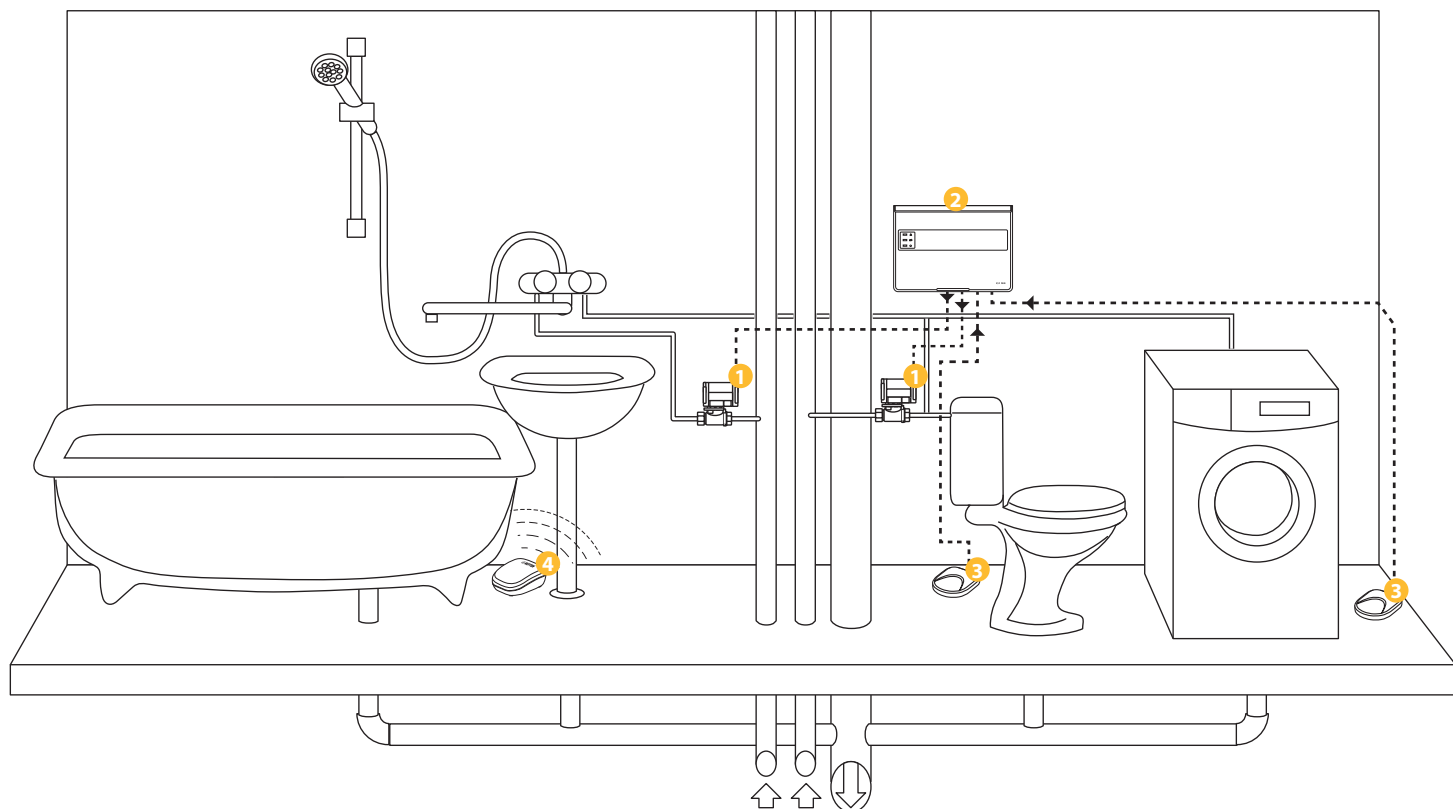
РОУТЕР RSW+

Роутер RSW+ принимает по радиоканалу сигналы от передатчиков системы контроля протечки воды на радиоканале Neptun ProW+ и передает их в эфир, что увеличивает радиус действия данной системы. Устройство полностью готово к работе и не требует настроек. Достаточно вставить устройство в розетку с напряжением 220 В.



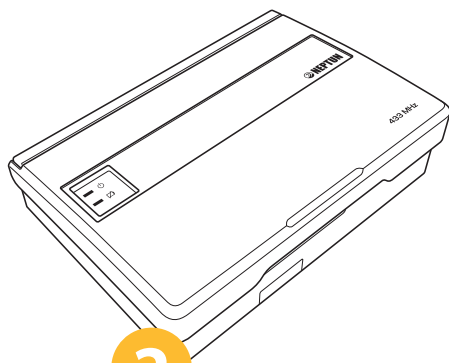
Характеристики	Значения
Частота работы	433,92 МГц
Напряжение питания	220 В, 50 Гц
Мощность потребления	не более 350 мВт
Степени защиты	IP20
Габаритные размеры	45×77×120 мм
Масса	90 г

СХЕМА РАЗМЕЩЕНИЯ СИСТЕМЫ НЕПТУН



1

Краны шаровые с электроприводом



2

Модули управления



3

Проводные датчики протечки



4

Беспроводные датчики протечки

ПРЕИМУЩЕСТВА КРАНОВ С ЭЛЕКТРОПРИВОДОМ NEPTUN BUGATTI PRO

1



Небольшие размеры привода – поместятся в любом стояке.

2



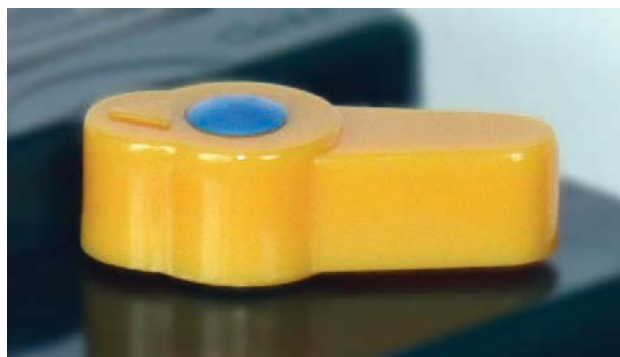
Мощные стальные шестерни редуктора – мощные краны, которым не страшно закисание.

3



Корпус выполнен из полированного поликарбоната – прочный и качественный материал, который применяется в космической и авиационной отраслях.

4



Ручное управление – дает возможность открыть кран при отключении электроэнергии, Вы никогда не останетесь без воды.

5



Индикация состояния крана (открыто/закрыто) – яркая ручка видна даже в плохо освещенном стояке, Вы в любой момент можете узнать, закрыт или открыт кран.

6



Большой крутящий момент – мощные краны, которым не страшно закисание: Neptune Bugatti Pro 220B – 9 Нм, Neptune Bugatti Pro 12B – 16 Нм.

7

Двигатель и редуктор раздельные.

Редуктор разработан с учетом российских условий и имеет многократный запас прочности. Все детали механизма электропривода выполнены из металла, пластиковые детали отсутствуют.



8

Итальянский шаровой кран производства

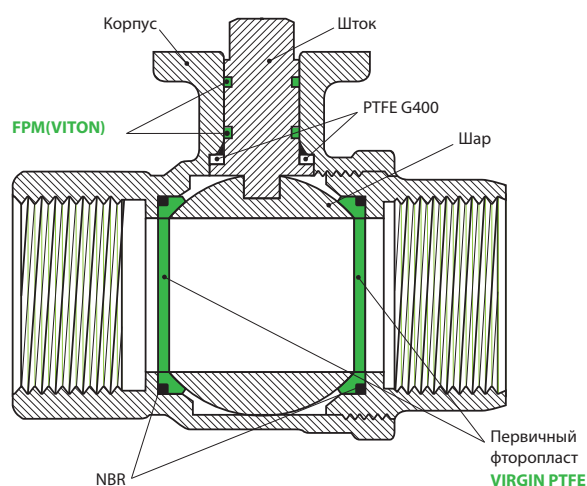
Бугатти – надежный и проверенный временем кран от известного бренда.



9

Virgin PTFE – Уплотнение шара.

Седельные кольца шара нового крана сделаны из первичного фторопласта зеленого цвета. Первичный фторопласт является прекрасным антифрикционным и термостойким полимером, обладает повышенной износостойкостью (износостойкость первичного фторопласта на 100% превышает износостойкость фторопластов с добавлением вторичных материалов), устойчив к абразивным воздействиям и агрессивным средам.



10

FPM (VITON) – Уплотнение штока.

VITON обладает увеличенным диапазоном рабочих температур, а также обладает большей химической стойкостью.

11

Давление до 40 Бар – можно использовать как в быту, так и в промышленности.

12

Температура рабочей среды до 120 °С.

13

Сделано в России. При сборке 100% кранов проходят выходной контроль – исключена ситуация попадания на прилавок некачественного продукта!



NEPTUN™

INTELLECTUAL WATER SYSTEMS

ГИБКИЕ ТРУБОПРОВОДЫ ИЗ ВЫСОКОЛЕГИРОВАННОЙ НЕРЖАВЕЮЩЕЙ СТАЛИ

neptun-iws.ru



- Монтаж трубопроводов холодного и горячего водоснабжения
- Монтаж водяных теплых полов
- Обвязка котельных
- Использование в качестве кабель-каналов для электропроводки
- Разводка систем отопления
- Подводка воды к спринклерам в системах автоматического пожаротушения
- Обвязка калориферов, тепловых завес, теплообменников, фанкойлов, кондиционеров

www.neptun-mcs.ru