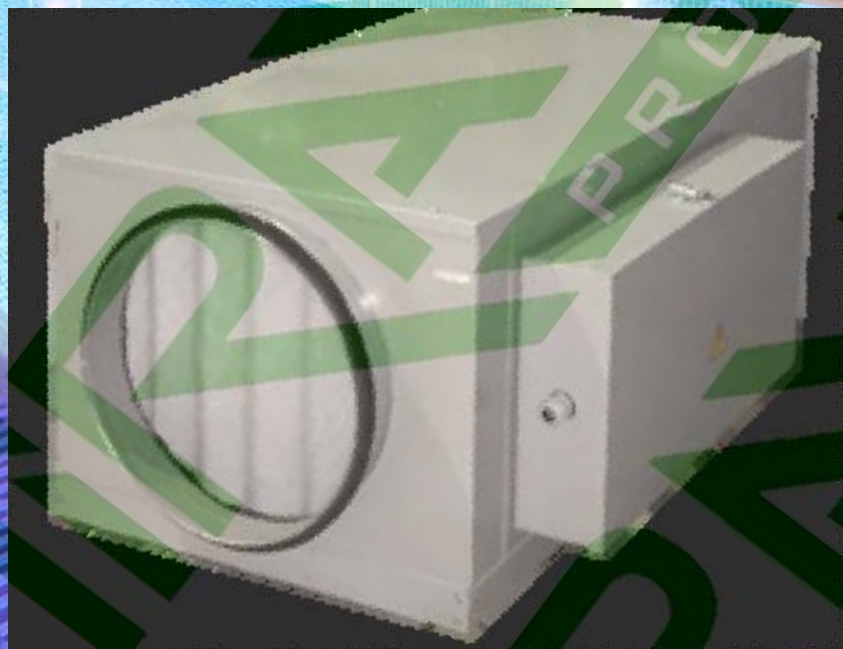


ОСУШИТЕЛЬ

ВОЗДУХА
ФРЕОНОВЫЙ
AQUA

2018

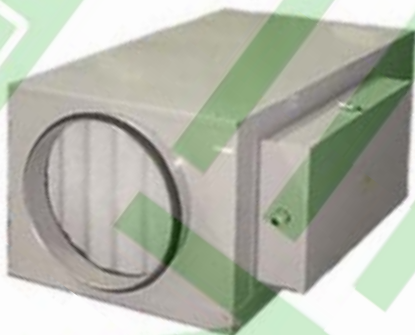


MIRAVENT®
PROFESSIONAL

СОДЕРЖАНИЕ

ОСУШИТЕЛЬ ВОЗДУХА ФРЕОНОВЫЙ MIRAVENT AQUA (фреоновый осушитель воздуха канального типа)	2
Описание MIRAVENT AQUA	2
Область применения MIRAVENT AQUA	2
Функции MIRAVENT AQUA	2
Принцип работы MIRAVENT AQUA	2
Особенности MIRAVENT AQUA	2
Технические особенности MIRAVENT AQUA	3
Комплектация MIRAVENT AQUA	3
Состав MIRAVENT AQUA	4
Технические характеристики MIRAVENT AQUA	4
Габаритные размеры MIRAVENT AQUA	5
ДЛЯ ЗАМЕТОК	6

MIRAVENT AQUA



- Воздухопроизводительность: 400 м³/ч - 4000 м³/ч
- Количество типоразмеров: 3 шт.
- Осушаемая способность: 40 литр/сутки – 400 литров в сутки
- Тип компрессор: on / off
- Хладагент: R410A
- Тип монтажа: подвесной / напольный
- Автоматика: встроенная

MIRAVENT серии AQUA (далее MIRAVENT AQUA) – осушитель воздуха канального типа, работающий в рециркуляции, предназначенный для удаления избыточного количества влаги из воздуха обслуживаемого помещения.

Область применения MIRAVENT AQUA

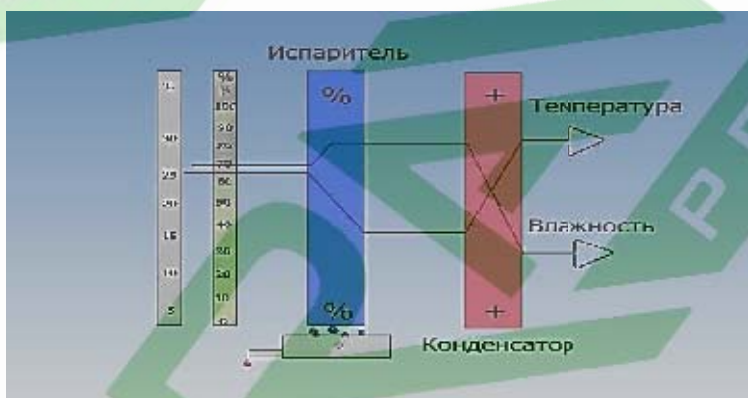
- Бассейн;
- Спортивный зал;
- Провизионный склад;
- Цокольные и подвальные помещения;
- Любое помещение с повышенной влажностью.

Функции MIRAVENT AQUA

- Автоматическое поддержание влажности воздуха в помещении на уровне, заданном пользователем;
- Очистка воздуха в помещении от пыли.

Принцип работы MIRAVENT AQUA

Принципиально новая установка осушения воздуха MIRAVENT AQUA представляет собой холодильную машину, но испаритель и конденсатор не разнесены, а находятся в непосредственной близости друг от друга в канале воздушного потока. Таким образом, влажный воздух охлаждается на испарителе до точки росы и при дальнейшем охлаждении происходит выпадение конденсата. Далее воздух проходит через конденсатор, на котором нагревается, при этом скрытое тепло, высвобождаемое при конденсации, переходит в явное, а использование принципа рециркуляции минимизирует теплотери. В результате на выходе установки мы имеем воздух с большей температурой и меньшей относительной влажностью, чем на входе.



Особенности MIRAVENT AQUA

БЫСТРЫЙ И ЛЕГКИЙ МОНТАЖ

- Установка представляет собой моноблок, все элементы которой находятся в едином корпусе и готовы к работе, что обеспечивает быстрый и легкий монтаж, требующий только обвязать ее воздуховодами (при необходимости), подсоединить отвод конденсата и подвести электропитание.

ВЫСОКАЯ НАДЕЖНОСТЬ

- В установке используются комплектующие только мировых производителей, лидирующих по качеству выпускаемой продукции, что значительно увеличивает срок службы оборудования, а пользователю не приходится задумываться о его замене;

ЭРГОНОМИЧНОСТЬ

- Вследствие того, что установка имеет малые габариты, небольшой вес, а также низкий уровень шума, монтировать ее можно в помещениях с небольшой площадью с минимальными усилиями и затратами.

Технические особенности MIRAVENT AQUA

КОРПУС

- Корпус выполнен в каркасно-панельном исполнении, что добавляет оборудованию дополнительную шумо- и теплоизоляцию:
 - Каркас из специального высокопрочного алюминиевого профиля, соединенного между собой угловыми элементами;
 - Панели типа «сэндвич» толщиной 25 мм (свыше 25 мм - ОПЦИЯ), окрашенные в цвет RAL: такие панели имеют хорошую защиту от механических повреждений.
 - Корпус из оцинкованной стали, окрашенной в серый цвет RAL (ОПЦИЯ): такая опция значительно уменьшит габариты установки.

ФИЛЬТРАЦИЯ

- Осушитель оснащен воздушным фильтром класса EU4, который очищает воздух в помещении от пыли, и защищает важные узлы оборудования от основных видов загрязнений;

ВЕНТИЛЯТОРЫ

- В осушителе установлены современные энергоэффективные вентиляторы от компании EBM-papst (Германия);

ВОЗДУШНЫЙ ТЕПЛОВОЙ НАСОС

- Влажный воздух последовательно проходящий через два медных теплообменника с алюминиевым оребрением (испаритель и конденсатор) встроенного воздушного теплового насоса (холодильного контура), заправленного озонобезопасным фреоном R410A, осушается за счет конденсации влаги на поверхности испарителя и выбрасывается обратно в помещение;

КОНТРОЛЬ ВЛАЖНОСТИ

- Управление и контроль уровнем влажности в помещении производится с помощью выносного гигростата;

АВТОМАТИЧЕСКОЕ УПРАВЛЕНИЕ

- Встроенная система автоматики, со всеми необходимыми силовыми элементами, обеспечивает длительную работу установки в автоматическом режиме без дополнительного вмешательства пользователя, с возможностью удаленного подключения к компьютеру по стандартному протоколу Modbus;

ЭРГОНОМИЧНЫЙ ПУЛЬТ УПРАВЛЕНИЯ

- Выносной пульт управления, монтирующийся на стене, в удобном для пользователя месте, позволяет настраивать и контролировать все основные параметры работы осушителя воздуха MIRAVENT AQUA таких как:
 - скорость вращения вентилятора;
 - управление и контроль уровнем влажности (ОПЦИЯ).

Комплектация MIRAVENT AQUA

Стандарт

- Блок автоматики (встроенный);
- Комплект температурных датчиков;
- Гигростат;
- Фильтр кассетный (сменный) EU4;
- Вентиляторы от компании EBM-papst (Германия);
- Встроенный воздушный тепловой насос (холодильный контур);
- Документация (паспорт, руководство по эксплуатации, руководство по монтажу).

Опции

- Выносной (настенный) пульт с Ж/К-дисплеем (длина кабеля - 6 метров);
- Цифровой датчик влажности (для управления и контроля уровня влажности в помещении с настенного пульта управления)
- Гибкая вставка;
- Выносной блок автоматики;
- Удлинение соединительного кабель для выносного (настенного) пульта с Ж/К дисплеем;
- Дополнительная шумоизоляция корпуса.

Состав установки MIRAVENT AQUA (вид сверху)



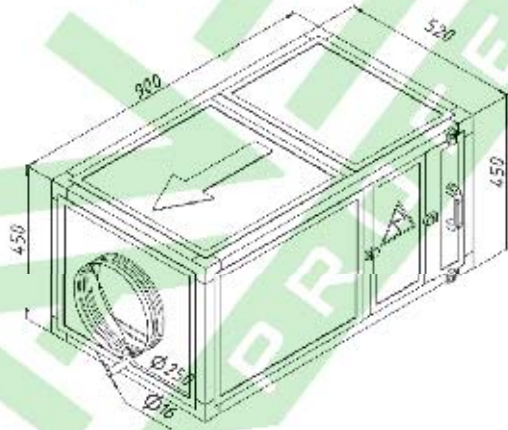
Технические характеристики MIRAVENT AQUA

НАИМЕНОВАНИЕ ХАРАКТЕРИСТИКИ	Ед. изм.	MIRAVENT AQUA 100	MIRAVENT AQUA 200	MIRAVENT AQUA 400
Рабочий диапазон				
Температура воздуха на входе в осушитель	°С	20 -38	20 -38	20 -38
Относительная влажность воздуха на входе в осушитель	%	40 – 100	40 – 100	40 – 100
Режим работы		Круглосуточно	Круглосуточно	Круглосуточно
Производительность подачи и забора воздуха				
Номинальная	м³/час	900	2000	4000
Количество отводимого конденсата				
При температуре воздуха 30°С и относительной влажности 80%	литр/сутки	100	200	400
При температуре воздуха 28°С и относительной влажности 60%	литр/сутки	85	175	310
При температуре воздуха 20°С и относительной влажности 60%	литр/сутки	40	90	160
Тепловой насос (воздушный)				
Тип компрессора		on/off	on/off	on/off
Потребляемая мощность компрессора	кВт	1,22	2,77	5,10
Холодильный коэффициент COP		2,9-3,9	2,9-3,9	2,9-3,9
Фреон		R410A	R410A	R410A
Максимальная потребляемая мощность установки				
В режиме осушения с помощью встроенного теплового насоса	кВт	1,70	3,30	7,00
Электропитание				
Тип электропитание установки	В/Гц/Ф	220/50/1	220/50/1	380/50/3
Уровень шума (на расстоянии 1 метра от установки) ⁽¹⁾				
В режиме осушения с помощью встроенного теплового насоса	дБ (А)	49	53	54
Фильтрация				
На входе осушаемого воздуха		EU4	EU4	EU4
Автоматика				
Блок автоматики		да	да	да
Внешний гигростат (функция контроля влажности в ручную)		да	да	да
Цифровой датчик влажности (функция контроля влажности с пульта управления)		ОПЦИЯ	ОПЦИЯ	ОПЦИЯ
Дистанционный настенный пульт с ж/к дисплеем		ОПЦИЯ	ОПЦИЯ	ОПЦИЯ
Габаритные размеры установки (без дополнительных блоков)				
Высота установки	мм	450	550	850
Ширина установки	мм	520	800	900
Длина установки (по ходу воздуха)	мм	900	1000	1300
Вес нетто	кг	50	80	150
Присоединительный размер установки	мм	∅ 250	600x300	700x600
Корпус				
Сэндвич панель	мм	25	25	25
Цвет		серый	серый	серый
Профиль (алюминиевый)		P130/25	P130/25	P130/25
Дополнительная информация				
Размещение		внутреннее	внутреннее	внутреннее

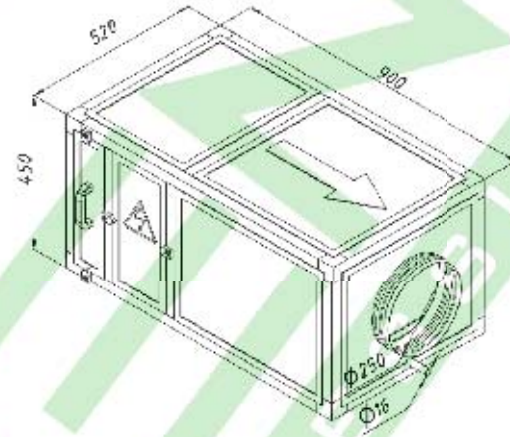
(1) Возможна погрешность +/-1,5 дБ (А).

Габаритные размеры MIRAVENT AQUA

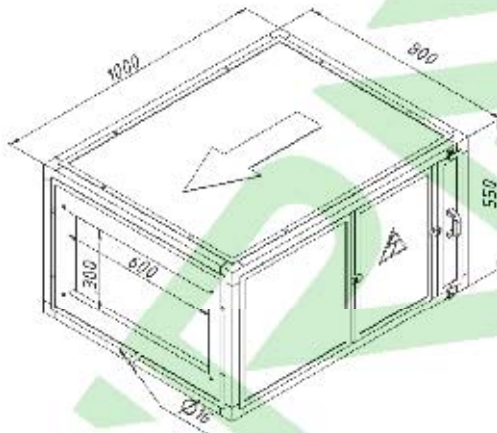
MIRAVENT AQUA 100
модель L



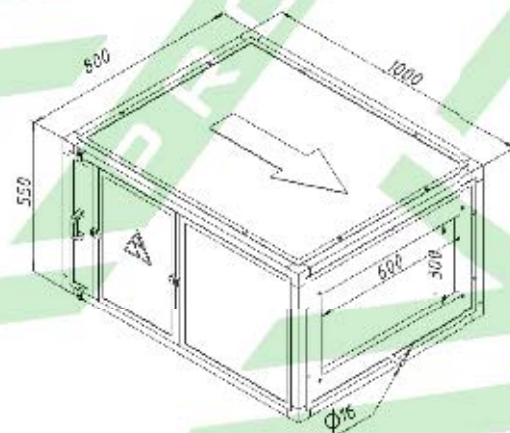
MIRAVENT AQUA 100
модель R



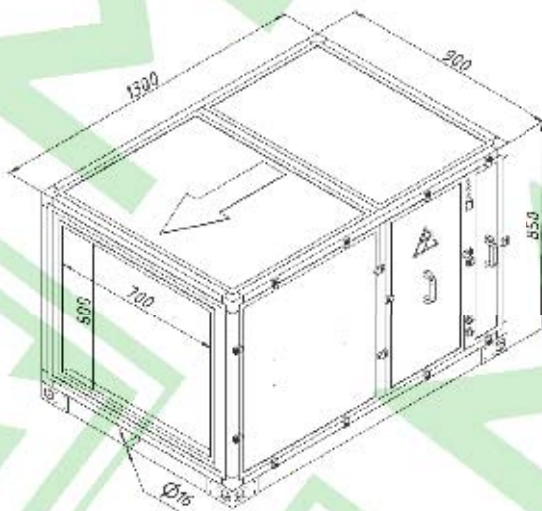
MIRAVENT AQUA 200
модель L



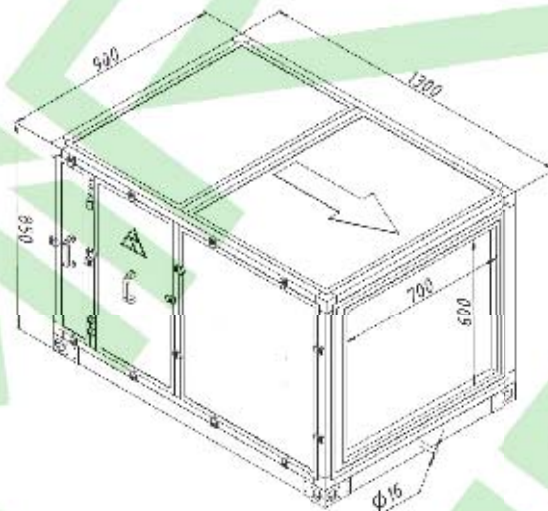
MIRAVENT AQUA 200
модель R



MIRAVENT AQUA 400
модель L



MIRAVENT AQUA 400
модель R



ООО МИРАВЕНТ
+7 (495) 902-60-11
info@miravent.pro
www.miravent.pro

Дилер в Вашем регионе



Отдельные технические характеристики товаров могут отличаться от описанных в каталоге в связи с постоянным совершенствованием продукции. Дизайн и технические характеристики могут быть изменены без предварительного уведомления.

Данный каталог не является сервисным или техническим руководством. Информация, содержащаяся в нем, не рекомендуется к копированию в проектную документацию без детальной проработки.

Перед установкой устройства, пожалуйста, ознакомьтесь с руководством по монтажу, а перед началом его использования изучите руководство по эксплуатации.

Чтобы получить подробную актуальную информацию, пожалуйста, обратитесь к Вашему менеджеру.