

**По вопросам продаж и поддержки обращайтесь:**

Архангельск (8182)63-90-72	Краснодар (861)203-40-90	Рязань (4912)46-61-64
Астана (7172)727-132	Красноярск (391)204-63-61	Самара (846)206-03-16
Белгород (4722)40-23-64	Курск (4712)77-13-04	Санкт-Петербург (812)309-46-40
Брянск (4832)59-03-52	Липецк (4742)52-20-81	Саратов (845)249-38-78
Владивосток (423)249-28-31	Магнитогорск (3519)55-03-13	Смоленск (4812)29-41-54
Волгоград (844)278-03-48	Москва (495)268-04-70	Сочи (862)225-72-31
Вологда (8172)26-41-59	Мурманск (8152)59-64-93	Ставрополь (8652)20-65-13
Воронеж (473)204-51-73	Набережные Челны (8552)20-53-41	Тверь (4822)63-31-35
Екатеринбург (343)384-55-89	Нижний Новгород (831)429-08-12	Томск (3822)98-41-53
Иваново (4932)77-34-06	Новокузнецк (3843)20-46-81	Тула (4872)74-02-29
Ижевск (3412)26-03-58	Новосибирск (383)227-86-73	Тюмень (3452)66-21-18
Казань (843)206-01-48	Орел (4862)44-53-42	Ульяновск (8422)24-23-59
Калининград (4012)72-03-81	Оренбург (3532)37-68-04	Уфа (347)229-48-12
Калуга (4842)92-23-67	Пенза (8412)22-31-16	Челябинск (351)202-03-61
Кемерово (3842)65-04-62	Пермь (342)205-81-47	Череповец (8202)49-02-64
Киров (8332)68-02-04	Ростов-на-Дону (863)308-18-15	Ярославль (4852)69-52-93

**Единый адрес:** [ctv@nt-rt.ru](mailto:ctv@nt-rt.ru) **Веб-сайт:** [www.clivet.nt-rt.ru](http://www.clivet.nt-rt.ru)

**Тепловой насос WBAN 82-302 Clivet**

### Тепловой насос

Воздушное охлаждение

Наружное размещение

Мощность от 25,1 до 93,2 кВт

[Программа подбора в режиме он-лайн](#)



## ELFO ENERGY VULCAN MEDIUM

**ELFOEnergy Vulcan Medium** включает в себя серию высокотемпературных тепловых насосов, идеально подходящих для обогрева, охлаждения и горячего водоснабжения в жилых комплексах, отелях, офисных помещениях и других зданиях коммерческого типа.

- ▶ **Энергоэффективность класса «А»** как при работе в режиме нагрева, так и охлаждения;
- ▶ Идеально подходит для всех типов систем, включая радиаторную с производством горячей воды температурой до 60°C при температуре наружного воздуха до -10°C;
- ▶ Простой монтаж благодаря использованию окружающего воздуха как источника для нагрева и охлаждения, что позволяет значительно упростить обслуживание, а также избежать рисков, связанных с эксплуатацией тепловых насосов, использующих энергию грунта.

Блоки серии **ELFOEnergy Vulcan Medium** могут автономно снабжать водой, используя солнечные панели.

### Назначения и характеристики



Нагрев-охлаждение



Воздушное охлаждение



Наружное размещение



Хладагент R-407C



Гермет. спиральный SCROLL



Управление ELFO

### Имеющиеся конфигурации

	(1)	(2)	(3)	(4)	(5)	(6)	(7)	(8)	(9)	(10)	(11)	(12)
<b>WBAN</b>	<b>S</b>	<b>82</b>	<b>400TN</b>	<b>1PUS</b>	-	-	-	-	-	-	-	-

#### (1) НИЗКАЯ ТЕМПЕРАТУРА

- ▶ **S** Базовая (стандартно)
- ▶ **B** Низкая температура холодоносителя (Brine)  
Работа с использованием смеси воды и гликоля при температуре от +4 до -8 °C включительно.  
Доступны 2 модификации:  
– только для низких температур  
– с двойной уставкой

#### (2) ПАРАМЕТРЫ ЭЛЕКТРОПИТАНИЯ

- ▶ **400TN** 400/3/50+N

#### (3) ГИДРОМОДУЛЬ

- ▶ **1PUS** Стандартный насос
- ▶ - Не требуется

#### (4) РЕГЕНЕРАЦИЯ ЭНЕРГИИ

- ▶ - Не требуется (стандартно)
- ▶ **D** Частичная регенерация  
Достигается за счёт пластинчатых теплообменников, регенерирующих до 25% тепла конденсации

#### (5) КОНДЕНСАТОР

- ▶ **CCS** Стандартный конденсатор
- ▶ **CCCA** Конденсатор из меди и алюминия с акриловым покрытием
- ▶ **CCCA1** Конденсатор из меди и алюминия с серебряным покрытием
- ▶ **CCCC** Конденсатор медь/медь

#### (6) ПЛАВНЫЙ ПУСК

- ▶ - Не требуется (стандартно)
- ▶ **SFSTR4N** Устройство для снижения пускового тока  
(для блоков 400/3/50+N)

#### (7) СУХИЕ КОНТАКТЫ СИГНАЛА ОБЩЕЙ АВАРИИ

- ▶ - Не требуется (стандартно)
- ▶ **CLSE** Сухие контакты сигнала общей аварии

#### (8) КОНДЕНСАТОРЫ ДЛЯ УВЕЛИЧЕНИЯ КОЭФФИЦИЕНТА МОЩНОСТИ

- ▶ - Не требуется (стандартно)
- ▶ **PFCP** Конденсаторы для увеличения коэффициента мощности (cosφi>0,9)

#### (9) 3-Х ХОДОВОЙ КЛАПАН

- ▶ - Не требуется (стандартно)
- ▶ **3DHW** 3-х ходовой клапан для горячего водоснабжения

#### (10) ИЗОЛЯЦИЯ КОМПРЕССОРА

- ▶ - Не требуется (стандартно)
- ▶ **IS4** Дополнительная изоляция компрессора

#### (11) ЗАЩИТНЫЕ РЕШЕТКИ

- ▶ - Не требуется (стандартно)
- ▶ **PGFC** Защитные решетки конденсатора

#### (12) ФАЗОВЫЙ МОНИТОР

- ▶ - Не требуется (стандартно)
- ▶ **PM** Фазовый монитор

## Дополнительные устройства

- ▶ Резиновые антивибрационные опоры
- ▶ Защитная решетка внешнего теплообменника
- ▶ Комплект управления горячим водоснабжением
- ▶ Док-станция для пульта управления
- ▶ Фазовый монитор

### Значение символов:

- Дополнительное устройство, поставляется отдельно.

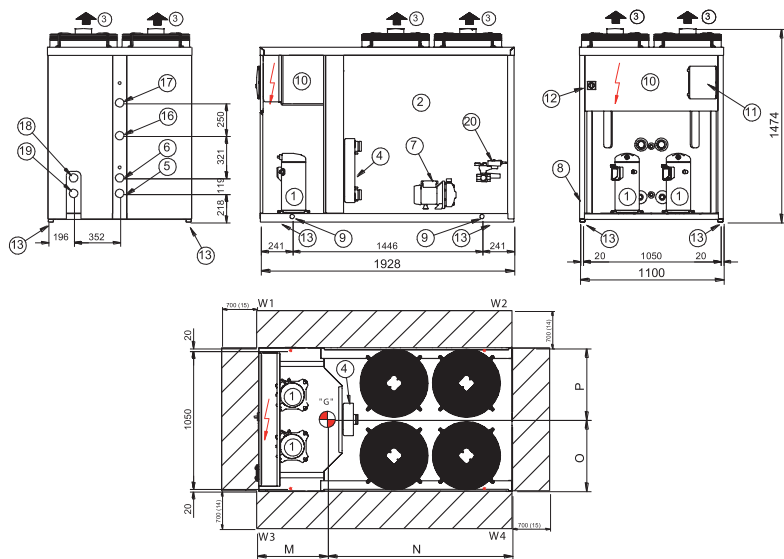
## Технические данные WBAN

Типоразмер			82	122	162	202	262	302
<b>ОХЛАЖДЕНИЕ</b>								
Холодопроизводительность	1	кВт	25,1	35,3	46,4	64,9	77,5	93,2
Электропотребление компрессоров	1	кВт	7,06	10,5	13,3	19,2	22,8	27,3
Общее электропотребление	2	кВт	7,97	11,4	14,7	20,6	24,6	29,3
Тепловая мощность частичной регенерации тепла конденсации	3	кВт	8	11,5	14,9	21	25,1	30,1
EER <sub>EUROVENT</sub>	4		3,15	3,1	3,16	3,16	3,15	3,18
<b>НАГРЕВ</b>								
Тепловая мощность	5	кВт	29,1	40,9	53,7	70,2	85,7	99,6
Электропотребление компрессоров	5	кВт	7,3	10,8	13,8	19	23,7	26,7
Общее электропотребление	2	кВт	8,6	12	15,5	20,3	25,6	28,7
CO <sub>2</sub> EUROVENT	5		3,4	3,4	3,47	3,45	3,35	3,47
<b>КОМПРЕССОР</b>								
Тип	6		SCROLL	SCROLL	SCROLL	SCROLL	SCROLL	SCROLL
Количество		шт.	2	2	2	2	2	2
Количество ступеней регулирования		шт.	2	2	2	2	2	2
Заправка маслом (C1)		л	1,89	1,89	4	4	4,14	4,14
Заправка маслом (C2)		л	1,89	1,89	4	4	4,14	4,14
Количество холодильных контуров		шт.	2	2	2	2	2	2
<b>ВНУТРЕННИЙ ТЕПЛООБМЕННИК</b>								
Тип	7		PHE	PHE	PHE	PHE	PHE	PHE
Количество		шт.	1	1	1	1	1	1
Расход воды	1	л/с	1,2	1,7	2,2	3,1	3,7	4,5
Гидравлическое сопротивление		кПа	14	14	15	16	16	17
Располагаемый напор насоса	1	кПа	158	164	149	169	159	183
<b>ВЕНТИЛЯТОРЫ ВНЕШНЕГО ТЕПЛООБМЕННИКА</b>								
Тип	8		AX	AX	AX	AX	AX	AX
Количество		шт.	4	4	6	6	8	8
Номинальный расход воздуха		л/с	5000	5000	7420	7420	9585	9585
Установленная мощность		кВт	0,22	0,22	0,22	0,22	0,22	0,22
<b>ПОДКЛЮЧЕНИЕ</b>								
Фитинги по воде	9		2"	2"	2"	2"	2"	2"
Фитинги по воде	10		1" 1/2	1" 1/2	1" 1/2	1" 1/2	1" 1/2	1" 1/2
<b>ГИДРАВЛИЧЕСКИЙ КОНТУР</b>								
Максимальное рабочее давление		кПа	550	550	550	550	550	550
Давление срабатывания предохранительного клапана		кПа	600	600	600	600	600	600
<b>ЭЛЕКТРОПИТАНИЕ</b>								
Параметры электропитания		В/Ф/Гц	400/3/50+N	400/3/50+N	400/3/50+N	400/3/50+N	400/3/50+N	400/3/50+N
<b>ШУМОВЫЕ ХАРАКТЕРИСТИКИ</b>								
Уровень звукового давления (1 м)		дБ(А)	62	62	64	64	66	66
<b>ГАБАРИТНЫЕ РАЗМЕРЫ</b>								
Длина		мм	1928	1928	2328	2328	2932	2932
Ширина		мм	1100	1100	1100	1100	1100	1100
Высота		мм	1474	1474	1474	1474	1474	1474
<b>ВЕС СТАНДАРТНОГО БЛОКА</b>								
Транспортировочный вес		кг	430	474	647	681	814	834
Эксплуатационный вес		кг	420	466	635	670	803	826

### Данные соответствуют следующим условиям:

- (1) Температура воздуха на входе внешнего теплообменника 35 °С; температура воды на входе/выходе внутреннего теплообменника 12/7 °С.
- (2) Общая потребляемая мощность = потребляемая мощность компрессоров + потребляемая мощность вентиляторов.
- (3) Частичная регенерация. Температура воздуха на входе внешнего теплообменника 35 °С; температура воды на входе/выходе внутреннего теплообменника 12/7 °С.
- (4) EER 100% (температура воды на выходе внутреннего теплообменника 7 °С; температура наружного воздуха 35 °С).
- (5) Воздух на входе внешнего теплообменника 7 °С; температура воды на входе/выходе внутреннего теплообменника 40/45 °С.
- (6) SCROLL = спиральный компрессор.
- (7) PHE = пластинчатый теплообменник.
- (8) AX = осевой вентилятор.
- (9) Фитинги внутреннего теплообменника чиллера.
- (10) Фитинги регенерирующего теплообменника чиллера.

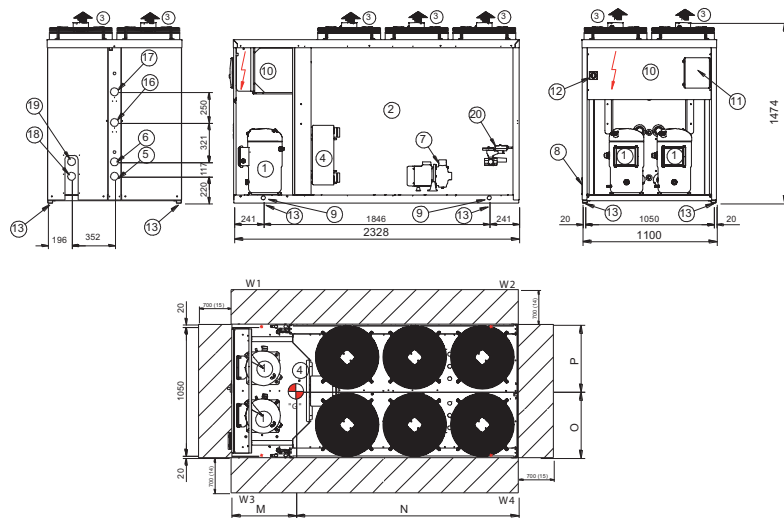
## Габаритный чертеж WBAN 82÷122



Типоразмер		82	122
M	мм	757	761
N	мм	1070	1045
O	мм	456	439
P	мм	549	549
Длина	мм	1928	1928
Ширина	мм	1100	1100
Высота	мм	1474	1474
W1	кг	142	159
W2	кг	88	101
W3	кг	117	126
W4	кг	73	80
Эксплуатационный вес	кг	420	466
Транспортировочный вес	кг	430	474

- |   |  |
|---|--|
| (1) Компрессор  | (12) Главный выключатель   |
| (2) Внешний теплообменник   | (13) Места установки antivибрационных опор                                 |
| (3) Вентилятор  | (14) Минимальное расстояние для необходимого притока воздуха в конденсатор |
| (4) Внутренний теплообменник  | (15) Минимальное расстояние для безопасного прохода                        |
| (5) Вход воды внутреннего теплообменника                                | (16) Вход воды теплообменника экономайзера                                 |
| (6) Выход воды внутреннего теплообменника                               | (17) Выход воды теплообменника экономайзера                                |
| (7) Насос   | (18) Вход воды для горячего водоснабжения                                  |
| (8) Ввод кабеля электропитания  | (19) Выход воды для горячего водоснабжения                                 |
| (9) Подъемные скобы (при необходимости снимаются после установки блока) | (20) 3-х ходовой клапан (опционально)                                      |
| (10) Электрическая панель   | (G) Центр тяжести  |
| (11) Панель управления  |  |

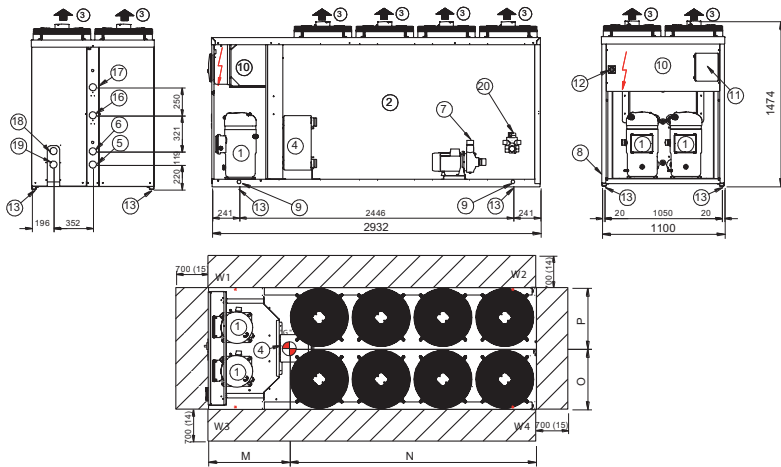
## Габаритный чертеж WBAN 162÷202



Типоразмер		162	202
M	мм	817	815
N	мм	1303	1386
O	мм	465	452
P	мм	550	554
Длина	мм	2328	2328
Ширина	мм	1100	1100
Высота	мм	1474	1474
W1	кг	224	246
W2	кг	121	124
W3	кг	188	200
W4	кг	102	100
Эксплуатационный вес	кг	635	670
Транспортировочный вес	кг	647	681

- |   |  |
|---|--|
| (1) Компрессор  | (12) Главный выключатель   |
| (2) Внешний теплообменник   | (13) Места установки antivибрационных опор                                 |
| (3) Вентилятор  | (14) Минимальное расстояние для необходимого притока воздуха в конденсатор |
| (4) Внутренний теплообменник  | (15) Минимальное расстояние для безопасного прохода                        |
| (5) Вход воды внутреннего теплообменника                                | (16) Вход воды теплообменника экономайзера                                 |
| (6) Выход воды внутреннего теплообменника                               | (17) Выход воды теплообменника экономайзера                                |
| (7) Насос   | (18) Вход воды для горячего водоснабжения                                  |
| (8) Ввод кабеля электропитания  | (19) Выход воды для горячего водоснабжения                                 |
| (9) Подъемные скобы (при необходимости снимаются после установки блока) | (20) 3-х ходовой клапан (опционально)                                      |
| (10) Электрическая панель   | (G) Центр тяжести  |
| (11) Панель управления  |  |

## Габаритный чертеж WBAN 262÷302



Типоразмер		262	302
M	мм	969	950
N	мм	1801	1824
O	мм	423	426
P	мм	576	575
Длина	мм	2932	2932
Ширина	мм	1100	1100
Высота	мм	1474	1474
W1	кг	318	329
W2	кг	148	148
W3	кг	230	241
W4	кг	107	108
Эксплуатационный вес	кг	803	826
Транспортировочный вес	кг	814	834

- (1) Компрессор
- (2) Внешний теплообменник
- (3) Вентилятор
- (4) Внутренний теплообменник
- (5) Вход воды внутреннего теплообменника
- (6) Выход воды внутреннего теплообменника
- (7) Насос
- (8) Ввод кабеля электропитания
- (9) Подъемные скобы (при необходимости снимаются после установки блока)
- (10) Электрическая панель
- (11) Панель управления
- (12) Главный выключатель
- (13) Места установки антивибрационных опор
- (14) Минимальное расстояние для необходимого притока воздуха в конденсатор
- (15) Минимальное расстояние для безопасного прохода
- (16) Вход воды теплообменника экономайзера
- (17) Выход воды теплообменника экономайзера
- (18) Вход воды для горячего водоснабжения
- (19) Выход воды для горячего водоснабжения
- (20) 3-х ходовой клапан (опционально)
- (G) Центр тяжести

**По вопросам продаж и поддержки обращайтесь:**

Архангельск (8182)63-90-72	Краснодар (861)203-40-90	Рязань (4912)46-61-64
Астана (7172)727-132	Красноярск (391)204-63-61	Самара (846)206-03-16
Белгород (4722)40-23-64	Курск (4712)77-13-04	Санкт-Петербург (812)309-46-40
Брянск (4832)59-03-52	Липецк (4742)52-20-81	Саратов (845)249-38-78
Владивосток (423)249-28-31	Магнитогорск (3519)55-03-13	Смоленск (4812)29-41-54
Волгоград (844)278-03-48	Москва (495)268-04-70	Сочи (862)225-72-31
Вологда (8172)26-41-59	Мурманск (8152)59-64-93	Ставрополь (8652)20-65-13
Воронеж (473)204-51-73	Набережные Челны (8552)20-53-41	Тверь (4822)63-31-35
Екатеринбург (343)384-55-89	Нижний Новгород (831)429-08-12	Томск (3822)98-41-53
Иваново (4932)77-34-06	Новокузнецк (3843)20-46-81	Тула (4872)74-02-29
Ижевск (3412)26-03-58	Новосибирск (383)227-86-73	Тюмень (3452)66-21-18
Казань (843)206-01-48	Орел (4862)44-53-42	Ульяновск (8422)24-23-59
Калининград (4012)72-03-81	Оренбург (3532)37-68-04	Уфа (347)229-48-12
Калуга (4842)92-23-67	Пенза (8412)22-31-16	Челябинск (351)202-03-61
Кемерово (3842)65-04-62	Пермь (342)205-81-47	Череповец (8202)49-02-64
Киров (8332)68-02-04	Ростов-на-Дону (863)308-18-15	Ярославль (4852)69-52-93

**Единый адрес:** [ctv@nt-rt.ru](mailto:ctv@nt-rt.ru) **Веб-сайт:** [www.clivet.nt-rt.ru](http://www.clivet.nt-rt.ru)