



КОТЕЛЬНОЕ  
ОБОРУДОВАНИЕ

ПРОМЫШЛЕННЫЕ  
КОТЛЫ **XL**

# НОРТЕК

XL70, XL100, XL140

## Газовые конденсационные котлы серии XL

Высокоэффективные конденсационные котлы с закрытой камерой сгорания мощностью от 70 до 130 кВт. Идеально подходят для эксплуатации в каскадной установке до 8 котлов суммарной мощностью до 1 МВт.



### Преимущества котлов HORTEK:

- высокая надежность оборудования;
- максимальный КПД до 110,3 %;
- теплообменник из нержавеющей стали;
- встроенная каскадная автоматика с погодозависимым управлением;
- эксплуатация в каскаде до 8 котлов;
- низкий уровень шума;
- низкий уровень выбросов вредных веществ в атмосферу;
- низкое потребление газа;
- стабильная работа на сжиженном газе;
- стабильная работа на метановодородной смеси;
- идеально подходит для блок-модульных или крышных котельных;
- гарантия на котел 3 лет;
- гарантия на теплообменник 15 лет.

# XL

## ПРОМЫШЛЕННЫЕ КОТЛЫ

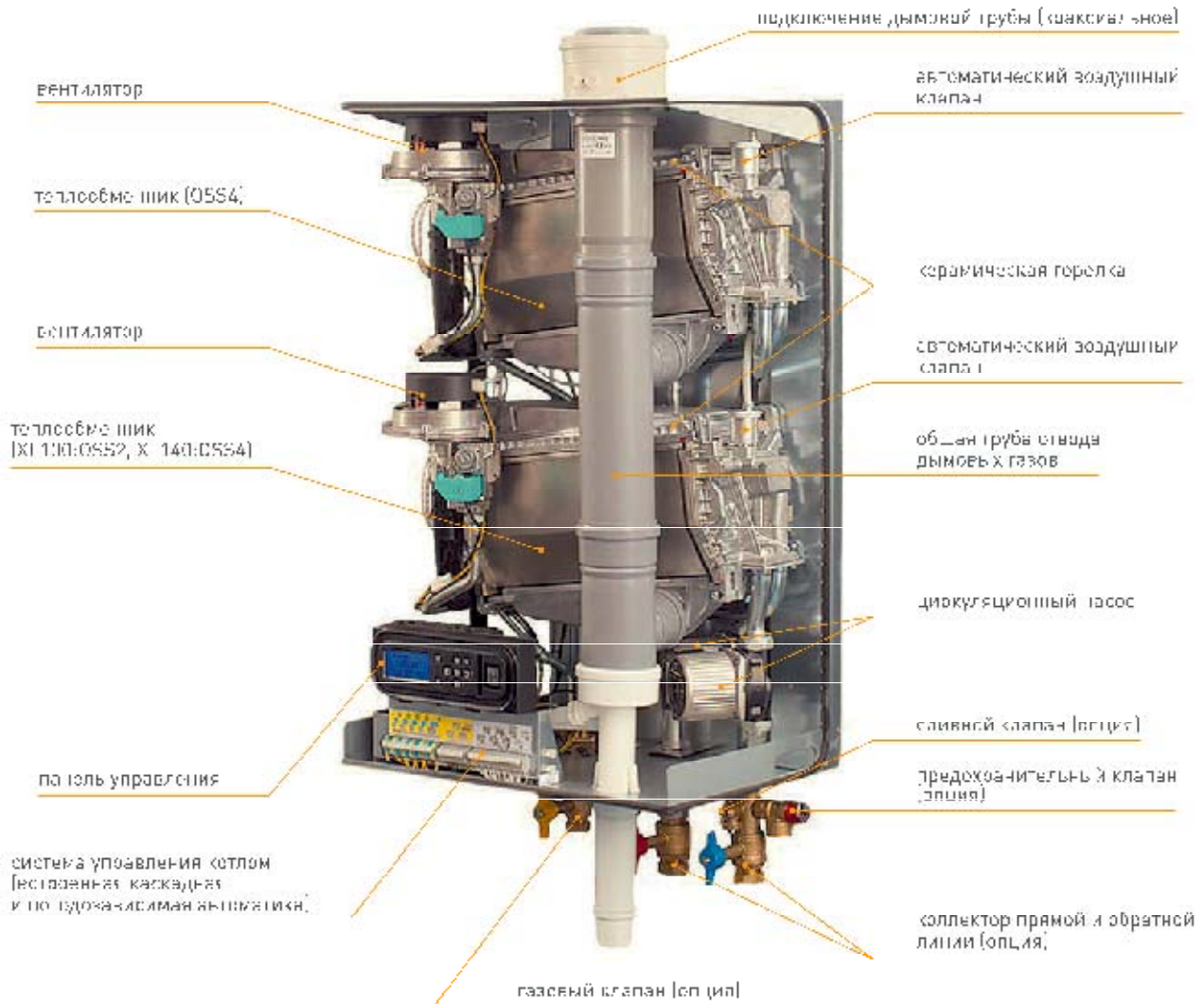


HORTEK XL — высокоэффективные конденсационные котлы с закрытой камерой сгорания. Оптимально подходят для отопления и горячего водоснабжения жилых зданий, многоквартирных домов, административных зданий, магазинов, гостиниц и т.д.

Промышленные котлы HORTEK XL представлены тремя моделями с тепловой мощностью от 70 до 130 кВт. Котлы XL100 и XL140 имеют уникальное техническое устройство: состоят из двух независимых друг от друга теплообменников, смонтированных в одном корпусе.

## Котел поставляется полностью готовым к эксплуатации

В комплект поставки входит:



А также:

- Датчик потока;
- Вторичный датчик потока STB (для 05S4);
- Датчик температуры подающей и обратной линии;
- Датчик давления теплоносителя;
- Кронштейн для крепления котла на стене;
- Материал для монтажа, состоящий из дюбелей и шурупов;
- Инструкция по установке;
- Руководство по эксплуатации;

Котлы обладают высокой мощностью при компактных размерах, эргономичным дизайном, высокой эксплуатационной надежностью, легким доступом ко всем деталям конструкции, простотой монтажа и обслуживания.

Все детали конструкции котлов HORTFK тщательно продуманы. Особое внимание уделено простоте обслуживания и эксплуатации. Сняв верхний кожух котла, вы сразу же получаете доступ ко всем его деталям и узлам. Сборка-разборка котла занимает меньше 10 минут.

# ЭКОНОМИЧНОСТЬ



Максимальный КПД  
(до 110,3 %)



Привлекательная  
цена



Длительный срок  
эксплуатации



Минимальные  
расходы на ТО

## Технология, проверенная временем

Настенные газовые конденсационные котлы HORTEK XI — это идеальное сочетание всех лучших качеств отопительной техники. Потрясающая эффективность при компактных размерах и инновационные решения при простоте эксплуатации.

Данная технология поддерживается благодаря:

- согласованной работе уникальных теплообменников OS5 из высококачественной нержавеющей стали;
- максимальному использованию теплоты сгорания газа, при которой дополнительным источником тепла служит конденсация водяного пара в дымовых газах.

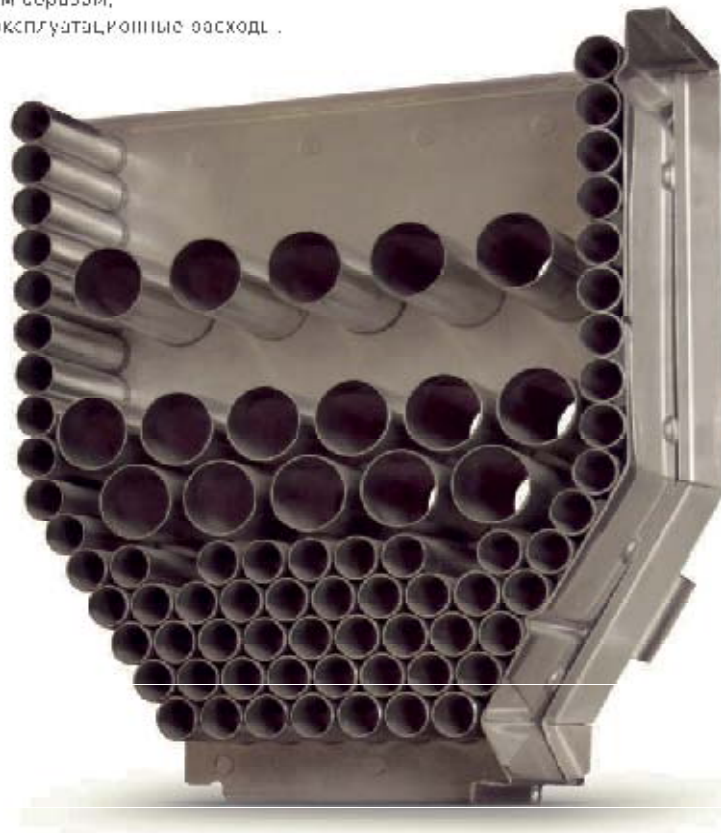
Коэффициент полезного действия до 110,3 %.

В котлах используется плоскопламенная керамическая горелка, обеспечивающая приготовление газозадушной смеси в оптимальных пропорциях. В результате работы конденсационных котлов значительно снижается количество вредных выбросов. А низкая температура отходящих газов позволяет использовать пластиковые дымоходы, это снижает затраты на обустройство и эксплуатацию инженерных систем. Котлы HORTEK — это безопасно, надежно и долговечно!

Гарантия на теплообменник 15 лет!



Котлы HORTEK XL созданы таким образом, чтобы минимизировать общие эксплуатационные расходы.



Высокая надежность  
контрукции



Простой и удобный  
монтаж



Оптимальное  
поглощение энергии



Длительный  
интервал ТО

## Стальное сердце

Теплообменник — это важнейшая часть любого конденсационного котельного оборудования. От его конструкции и материала зависит надежная и эффективная работа котла в долгосрочной перспективе. Срок эксплуатации теплообменников OSS, используемых в котлах HORTEK, составляет 50 лет!

Теплообменник OSS выполнен из высококачественной нержавеющей стали и состоит из большого числа стальных трубок различного диаметра. Большое число трубок и их размещение на нескольких уровнях обеспечивают максимальный забор тепла, выделяемого при сгорании газа.

Марка стали — AISI 316, представляет собой улучшенную марку AISI 304, за счет добавления 2,5% молибдена. Благодаря молибдену сталь этой марки особенно устойчива к коррозии, высоким температурам и агрессивным средам. Она не подвергается коррозионному воздействию кислотного конденсата, гарантируя эффективную и долговечную работу конденсационного котла.

Гладкая поверхность труб и высокая скорость протока воды 2 м/с предотвращают загрязнение теплообменника. А сама конструкция теплообменника полностью исключает прямое воздействие пламени горелки на металл.

# XL

## ПРОМЫШЛЕННЫЕ КОТЛЫ



1

### МОДЕЛИ КОТЛОВ

Котлы HORTEK XL представлены тремя моделями мощностью 70, 100 и 130 кВт. Они оснащены электронным управлением, которое посредством модуля и оптимально настраивает работу на нагрузку.

2

### ДЫМОХОД

Все котлы HORTEK имеют возможность подключения как раздельной системы дымоудаления (параллельной), так и концентрической (кваксальной). Применение специально разработанного адаптера не требуется.

3

### УПРАВЛЕНИЕ КАСКАДОМ

Настроенная каскадная автоматика обеспечивает взаимодействие между котлами и позволяет регулировать работу всех котлов каскада одновременно.

**Оптимальная комплектация.** Благодаря богатой базовой комплектации котлов HORTEK XL проектировщики, монтажные организации и непосредственные потребители получают такие преимущества как: быстрый монтаж, отсутствие скрытых расходов и высокая оперативная готовность. Эти преимущества сохраняются и при использовании котлов HORTEK XL в каскаде.



4

#### АВТОМАТИКА

Котловая автоматика стандартно оснащена протоколом OpenTherm, а также входными сигналами Вкл./Выкл. (термостат) и заданием U-10 Э. В результате очень просто осуществляется подключение к любой системе управления. Все котлы оборудованы встроенной погодозависимой автоматикой.

5

#### КОНСТРУКЦИЯ

Котлы XI 100 и XI 140 имеют уникальное техническое устройство: состоят из двух независимых друг от друга теплообменников, смонтированных в одном корпусе и способных работать независимо друг от друга.

8

#### ГИДРАВЛИЧЕСКИЙ РАЗДЕЛИТЕЛЬ

Гидравлический разделитель можно установить сразу или сразу от каскадной установки. Использование гидравлических разделителей увеличивает эффективность работы конденсационных котлов и, как следствие, уменьшает потребление газа.

7

#### ПОДКЛЮЧЕНИЕ

Все подключения к котлу к центральному трубопроводу оборудованы кранами. Кроме того, есть подключение к мембранному расширительному баку.

6

#### ВСТРОЕННЫЕ НАСОСЫ

Каждый теплообменник HORTEK XL стандартно оснащен высокоэффективными насосами марки Grundfos.

**И-интеллектуальное управление.** Система интеллектуального управления котлами HORTEK XL включает в себя интегрированную программу управления каскадом. Таким образом, для подключения котлов в каскад требуется только каскадный кабель. Дополнительно данная программа управления обеспечивает равномерную нагрузку для каждого котла, изменяя очередность их работы и даже временно приостанавливая работу некоторых котлов.

## Модульная структура

HORTEK XL образует компактный модуль вместе с коллекторным трубопроводом (гидравлической системой подача/обратка и газопроводом) и блоками для подключения. А монтажные рамы позволяют устанавливать котлы различным образом, комбинируя их в модульную систему.

Возможны следующие варианты установки:

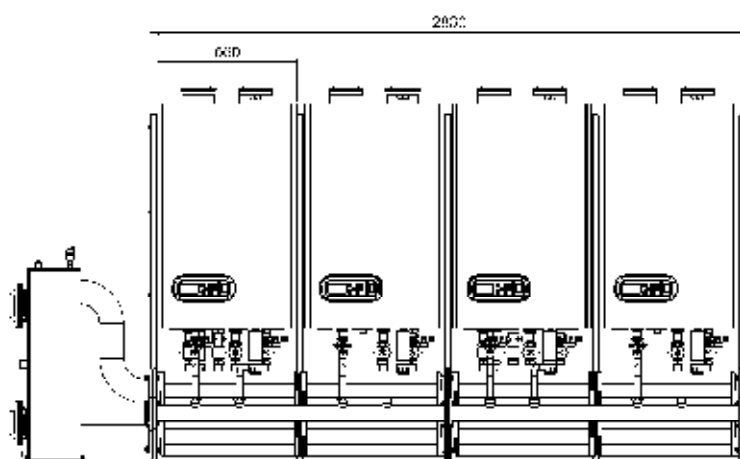
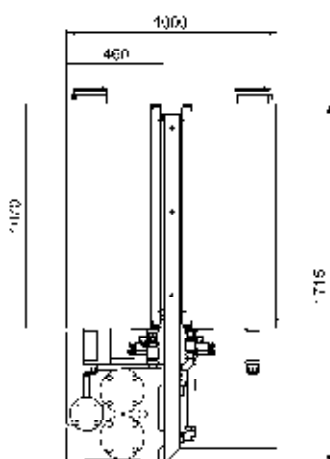
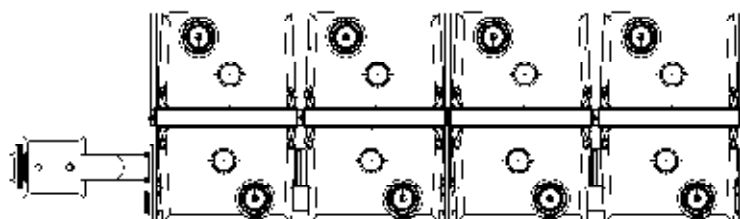
- от 2 до 8 котлов, установлен-ных на стене отдельно или в линию;
- от 2 до 8 котлов, установлен-ных отдельно или в линию;
- от 3 до 8 котлов, установлен-ных по типу «спина к спине».

## Основные преимущества каскада котлов HORTEK:

- резервирование мощности (если выходит из строя один котел, то остальные могут частично или полностью покрыть требуемую тепловую нагрузку);
- малое энергозатраты и большой срок службы котла (встроенный контроллер отслеживает температуру подачи теплоносителя и определяет последовательность подключения котлов для поддержания задан-ой температуры);
- принцип «подключай и работай» (для построения каскада предлагается готовое решение в виде коллекторной системы, которая состоит из модулей, заранее протестированных -а заводе-изготовителе)
- легкий и простой монтаж (отдельные элементы каскада намного проще доставить на место и смонтировать, чем один котел большой мощности).

## Каскад из 8 котлов HORTEK XL

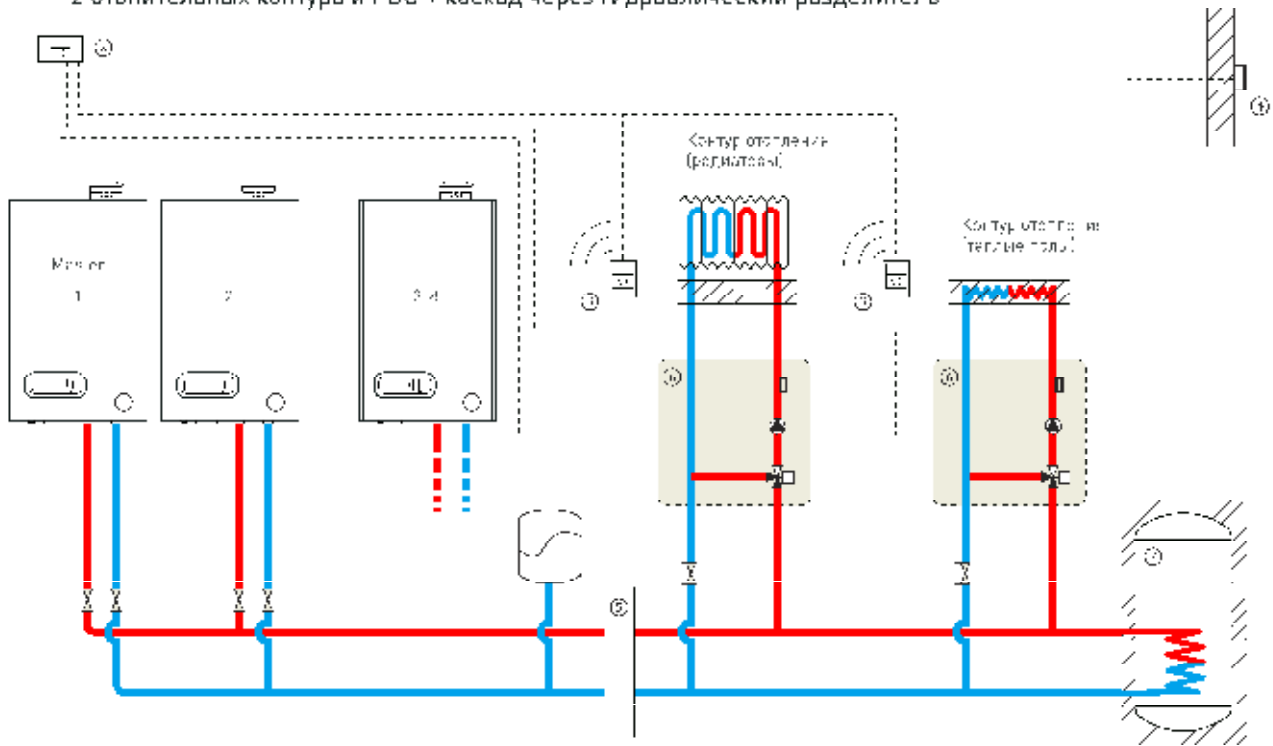
- котел: XL 140
- мощность системы: 960,0 кВт
- размещение: «спина к спине»
- площадь размещения: 2,9 м<sup>2</sup>
- время сброса каскада: 120 минут
- количество монтажников: двое





## Пример гидравлической схемы для каскада

2 отопительных контура и ГВС + каскад через гидравлический разделитель



## Комплектующие для каскада из 8 котлов XL140, размещение «спина к спине»

Шт.	Наименование
8	Котел настенный газовый конденсационный XI 140
1	Автоматика ModZ для управления двумя смесительными контурами и запуском бойлера
2	Комнатные термостаты ModQBrain
1	Датчик температуры наружного воздуха A-R250 для управления системой отопления в погодозависимом режиме
7	Кабель для соединения котлов серии XL в каскад, 10-30м, 3-жильный
4	Комплект подключения котла* к распределительному коллектору при установке в линию в каскаде. Включает фитинги, газовый кран, обратный клапан, предохранительный клапан и кран для заполнения/слива
4	Комплект подключения котла* к распределительному коллектору при установке на стену в каскаде. Включает фитинги, газовый кран, обратный клапан, предохранительный клапан и кран для заполнения/слива
3	Подставка L-образная для крепления к задней стенке котла. Включает болты, гайки и регулируемые ножки
2	Подставка I-образная для крепления к задней стенке котла. Включает болты, гайки и регулируемые ножки
4	Рама для монтажа котла (1 шт. при установке в линию, 1 шт. на два котла при монтаже на стену)
2	Распределительный коллектор DN100/DN65. Включает болты, гайки, прокладки и регулируемые ножки
1	Заглушающий фланец диаметром DN100. Включает болты, гайки и прокладки
1	Заглушающий фланец для газовой трубы диаметром DN65. Включает болты, гайки, прокладки
1	Гидравлический разделитель* DN100 на 960 кВт. Включает болты, гайки, прокладки, регулирующие подставки
1	Датчик температуры для гидравлического разделителя 10-Dx10 (комплект с кабелем 7 м)
2	Паспарту группа с гидравликой CBTK
1	Бойлер

\* Может поставляться с комплектом модулей теплоизоляции

## ГОТОВАЯ КОТЕЛЬНАЯ



Готовое решение:  
модульная котельная

### Крышные миникотельные HORTEK

Миникотельные представляют собой модульный блок полной заводской готовности с применением котлов HORTEK X, предназначенный для отопления и горячего водоснабжения объектов производственного, жилого и социального назначения.

Компактность установки блочно-модульных котельных сводит к минимуму монтажные и пуско-наладочные работы. Мини котельные имеют малый вес и компактный размер, они обеспечивают низкую нагрузку на несущие конструкции отапливаемого здания. При использовании миникотельной отсутствует необходимость в отводе дорогостоящего земельного участка, как в случае с отдельностоящей котельной в центре города.

### Чем выгодна модульная миникотельная?

- возможность быстрой транспортировки железнодорожным и автомобильным транспортом;
- отсутствует необходимость в дымоотводящих трубах большой высоты;
- возможность использования в условиях отсутствия централизованного теплоснабжения;
- малый уровень шума миникотельной обеспечивает возможность ее установки в непосредственной близости от жилых помещений;
- низкое содержание вредных веществ в дымовых газах благодаря применению конденсационных котлов HORTEK;
- работа модульной котельной не требует постоянного обслуживания (его персонала);
- легкость сборки, быстрота монтажа и подключения к коммуникационным сетям.

## Экономичная отопительная техника для Вас

Серия котлов ORILK XL включает в себя ко-денсационные котлы мощностью от 70 до 130 кВт, предназначенные для отопления и горячего водоснабжения больших жилых, административных и промышленных зданий. Котлы стабильно работают как на природном, так и на сжиженном газе. Все они оснащены уникальными теплообменниками OSS из высококачественной стали и обладают экономичностью и долговечностью, традиционными для голландского оборудования.

- экономичность;
- максимальная мощность при минимальной площади размещения;
- теплообменник OSS из высококачественной нержавеющей стали;
- возможность каскадного подключения до 8 котлов;
- модульная конструкция коллекторного трубопровода;
- быстрый монтаж по принципу «Подключай и работай»;
- произвольно выбираемые комбинации котлов;
- богатая базовая комплектация.

## Котлы HORTEK XL

		XL70	XL100	XL140
Номинальная нагрузка (H2, Pa)	кВт	68,6	101,8	136,4
Мощность, полная нагрузка (H2, W/R=80/30 °C)	кВт	63,1	92,5	120,0
Мощность, полная нагрузка (H2, W/R=50/30 °C)	кВт	65,0	99,9	130,0
КПД согласно EN577 (H2, H1 W/R=80/30 °C)	%	97,3	97,4	97,6
КПД, частичная нагрузка (H2, H1 W/R=50/30 °C)	%	110,2	110,3	110,2
Расход природного газа (при 1013 мбар/15 °C)	м³/ч	6,53	10,29	13,31
Расход сжиженного газа (при 1013 мбар/15 °C)	м³/ч	4,22	9,79	12,38
Установочный газ	OSS4 OSS2	HP525-80	HP525-80 UP5025-60	JP525-80, LP525-60
Объем воды в системе	л	7	12	14
Вес котла (нетто/брутто)	кг	65/72	86/96	97/110
Вес котла при монтаже	кг	54	72	76
Ширина	мм		660	
Высота	мм		1065	
Глубина	мм		460	
Подключение воды (наружная резьба)	дюйм		1 1/2	
Подключение газа (наружная резьба)	дюйм		1 1/2	
Подключение дымохода (два трубы)	мм		100/100	
Подключение дымохода (коаксиальный)	мм		100/150	
Возможность подключения систем регулирования		Вкл./Выкл., 0-10 В / OpenTherm		