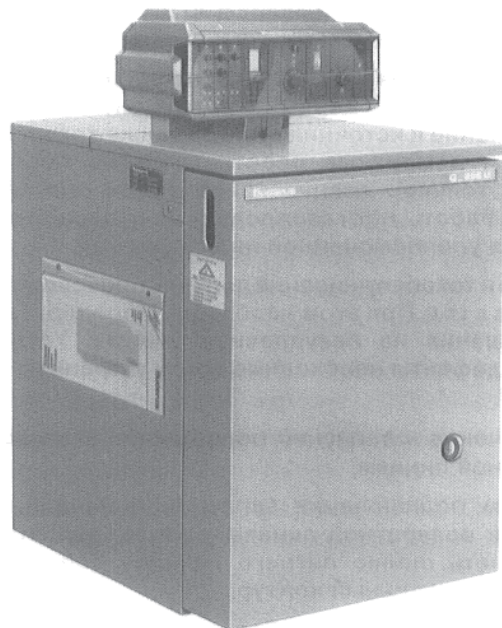


# Инструкция по монтажу и техобслуживанию

Vuderus чугунный отопительный котел G 205 U  
Специальный отопительный котел на дизтопливе



**GE 205 U с HS 4201**



**GE 205 U с HS 3220**

Сохраняйте тщательно!

1. Правила и директивы . . . . .	2
2. Поставка . . . . .	2
3. Размеры и технические данные. . . . .	3
4. Монтаж элементов котла в блок котла . . . . .	4 – 7
5. Испытание давлением соотв. TRD 701 или 702 . . . . .	7
6. Монтаж принадлежностей . . . . .	7 – 9
7. Монтаж кожуха котла . . . . .	10 – 12
8. Наполнение и деаэрация отопительного котла . . . . .	13
9. Монтаж регулятора. . . . .	14 – 16
10. Уход и техобслуживание . . . . .	17

## 1. Правила и директивы

Конструкция и эксплуатационные свойства специальных отопительных котлов на дизтопливе для топки воздушной G 205 U, фирмы Buderus, соответствуют требованиям по DIN 4702 (или DIN EN 303 и 304).

**При установке и эксплуатации необходимо соблюдать:**

- местные правила строительного надзора по условиям монтажа, относительно устройств для всасываемого и выбрасываемого воздуха и подключения дымохода.
- правила для подключения к эл.-питанию.
- технические правила и директивы, относительно подключения горелки к источнику топлива.
- нормы и директивы, относительно техники безопасности водяных отопительных установок.

**Монтаж, подключение топлива и подключение для отходящих газов, первый ввод в эксплуатацию, подключение к источнику тона, а также техобслуживание и ремонтные работы, должны производиться только специализированной на этом фирмой. Работы над газопроводами должны производиться уполномоченной на это фирмой.**

Очистка и техобслуживание должны производиться один раз в год. При этом необходимо проверять все оборудование на безупречную работу. Установленные дефекты необходимо сразу устранять.

**Подключение к запасной подводящей и запасной возвратной линиям**

К точкам подключения запасной подводящей и запасной возвратной линиям у котла, запрещено подключать линию летнего режима, бойлер или другой отопительный контур.

В противном случае работоспособность отопительной установки не обеспечена.

**Фасонная соединительная деталь возвратной линии**

Фасонная соединительная деталь возвратной линии является важной функциональной деталью котла, которую запрещено удалять. Однако, для подключения бойлера ее можно повернуть на 180° (заводская поставка предусматривает монтаж бойлера справа).

Большинство изображений показывает, в качестве примера, котел с регулятором HS 3220.

## 2. Поставка

### 2.1 Поставка элементов в не собранном виде

- 1 палета: 1 передний элемент, средние элементы, 1 задний элемент, 1 задняя стенка котла;
- 1 картонный ящик: дверца горелки с встроенной горелкой, кожух горелки, шарниры для дверцы, заглушки и монтажный материал;
- 1 картонный ящик: облицовка котла с теплоизоляцией;
- 1 ящик: прокладочный шнур, сурик, ниппеля, крепежные штанги;
- 1 картонный ящик: регулятор;

### 2.2 Поставка в виде котельного блока

- 1 палета: котельный блок смонтированный с задней стенкой котла;
- 1 картонный ящик: дверца горелки с встроенной горелкой, шарниры для дверцы, заглушки и монтажный материал;
- 1 картонный ящик: облицовка котла с теплоизоляцией;
- 1 картонный ящик: регулятор;

Дальнейшая оснастка (по заказу) упакована отдельно.

3.1 Размеры

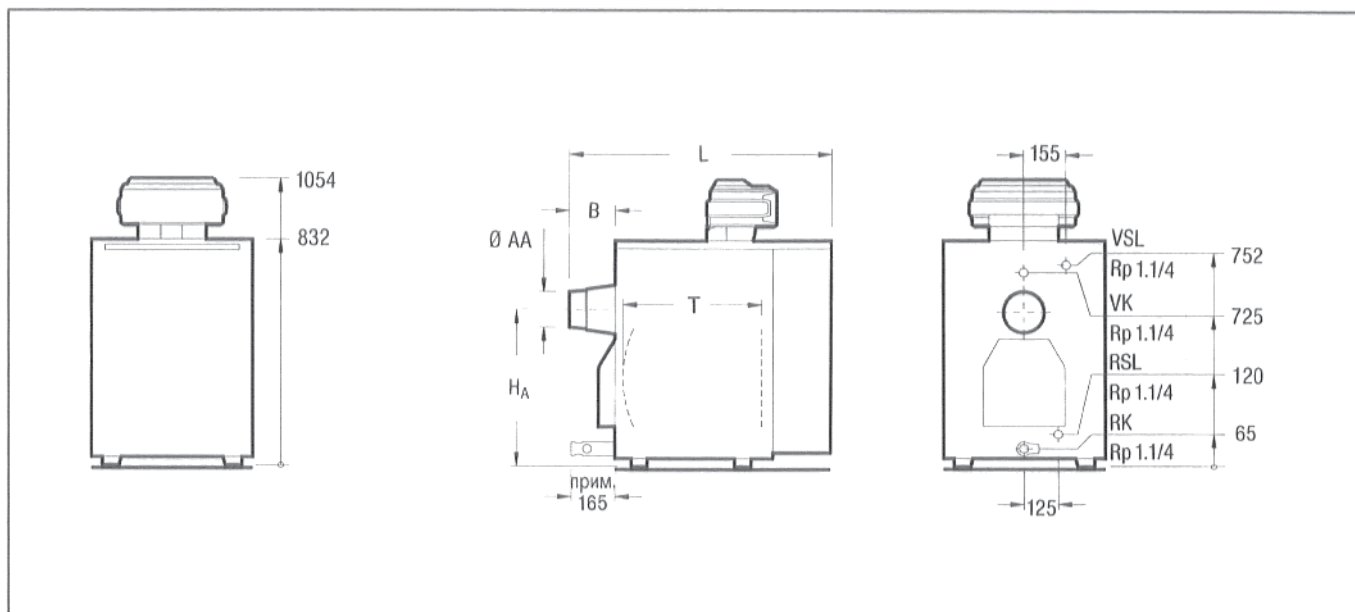


Рис. 1

Рис. 2

Рис. 3

VK = подводящая линия котла  
 RK = возвратная линия котла  
 VSL = запасная подводящая линия

RSL = запасная возвратная линия  
 RS = возвратная линия бойлера  
 AA = выход отходящего газа

3.2 Фундамент котла и расстояния от стенки

Установку котла рекомендуется производить на фундамент высотой, примерно, 5 – 10 см. Фундамент должен быть абсолютно ровным и горизонтальным.

Необходимо соблюдать указанные на рис. 4 минимальные расстояния от стенки.

Передний кант котла должен совпадать с кантом фундамента.

3.3 Технические данные

Возможные применения котла:

- Макс. температура подводящей линии: . . . . 100 °C
- Макс. избыточное рабочее давление . . . . . 4 бар

Макс. постоянная времени T у:

- регулятора температуры: . . . . . 40 сек.
- ограничителя: . . . . . 40 сек.

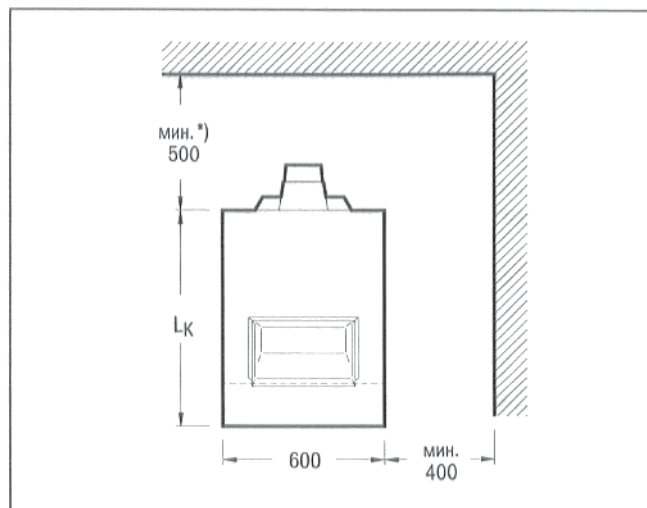


Рис. 4

\*) В случае применения соединительного котельного блока или звукопоглощающего устройства отходящего газа с горелкой голубого пламени – мин. 1087 мм.

Элементы	5	6	
Типоразмер котла	35	43	
Номинальная мощность котла [квт]	35	43	
Тепловая нагрузка [квт]	37,8	46,4	
Температура отходящего газа <sup>1)</sup> <sup>2)</sup> [°C]	158	163	
Поток отходящего газа (CO <sub>2</sub> = 13%) [кг/сек] · 10 <sup>-3</sup>	15,528	18,889	
Необходимое давление подачи (потребность в тяге) [Па]	11	12	
Длина котла L <sub>к</sub> [мм]	797	877	
Глубина камеры сгорания T [мм]	491	571	
Присоединение отходящего газа	A <sub>д</sub> [мм]	150	150
	H <sub>д</sub> [мм]	570	570
	B [мм]	167	167
Объем газа [л]	65,9	77,7	
Вес без упаковки [кг]	291	327	

<sup>1)</sup> Соответственно DIN 4702 для 80/60 °C. В зависимости от факриката горелки и степени загрязнения, возможны отклонения.

<sup>2)</sup> При необходимости, посредством устранения запирающих ребер в переднем элементе (см. рис. 13), возможно повысить температуру отходящего газа. Если температура отходящего газа ниже 160 °C, то система отходящего газа должна быть выполнена так, чтобы не допустить повреждений от конденсата.



#### 4.1 Инструмент и вспомогательный материал

Для монтажа необходим следующий инструмент и вспомогательный материал:

1. Комплект стяжного инструмента (стяжной штанговый инструмент размера 1.1)
2. Молоток, деревянный и резиновый молотки
3. Полукруглый личный напильник
4. Винтоверт (для винтов с крестовым шлицем)
5. Плоское зубило
6. Гаечный ключ для болтов и гаек М 8
7. Графитовая паста (для смазки болтов и гаек)
8. Кисточка
9. Ветошь для чистки
10. Мелкозернистое наждачное полотно
11. Растворитель (например, бензин)

Сурик на основе льняного масла, клей и прокладочный шнур поставляются в достаточном количестве.

#### 4.2 Подготовительные работы

Перед сборкой необходимо уплотнительные поверхности элементов, ступицы и ниппеля очистить ветошью пропитанной бензином (ступицы и ниппеля покрыты на заводе защитным покрытием), проверить их на повреждение и, при необходимости, зачистить наждачным полотном или устранить грат личным напильником.

#### 4.3 Рабочие операции при сборке

Установить **задний концевой элемент** и застраховать его от опрокидывания (рис. 5).

Равномерно нанести на **ниппеля и ступицы** сурик. Вставить ниппель ровно и симметрично в ступицу.

Правильная установка ниппеля имеет большое значение для надлежащей герметичности ниппельного соединения.

Легкими ударами молотка (деревянным или резиновым) вбить часть ниппеля в ступицу.

Удары всегда должны производиться на **внутренний кант** ниппеля, не на внешний, так как в противном случае этот кант может быть поврежден, что может вызвать негерметичность соединения.

**Если при вбивании ниппеля образовался заусенец, то его необходимо немедленно устранить.**

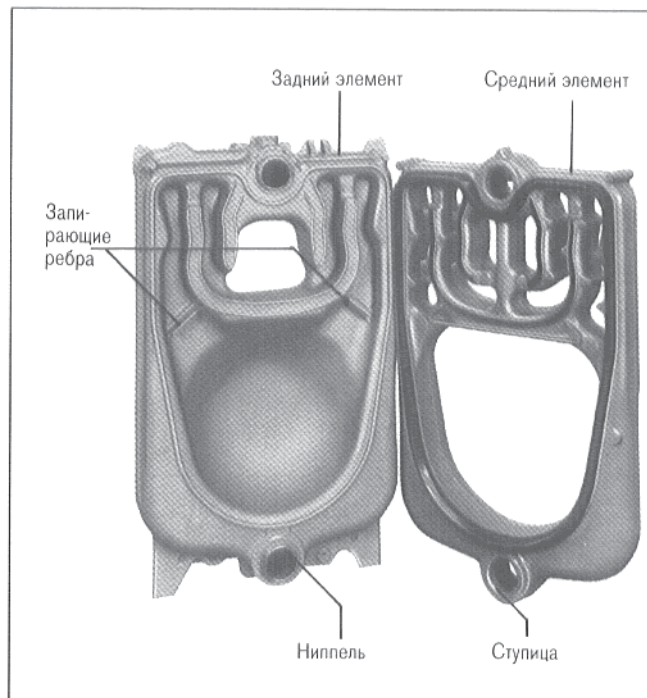


Рис. 5

Уплотнение элементов котла производится по принципу соединения в шпунт и гребень.

Пазы на обратной стороне среднего элемента необходимо смазать клеем 181 (рис. 6).

Во **внешний паз** необходимо вложить прокладочный шнур [КМ (Т14)] с диаметром 13,5 мм.

Прокладку необходимо начинать у верхней части ступицы (рис. 7).

Прокладочный шнур следует отрезать так, чтобы оба конца хорошо стыкались в верхней части ступица котла.

Концы склеиваются, если их слегка сжать.

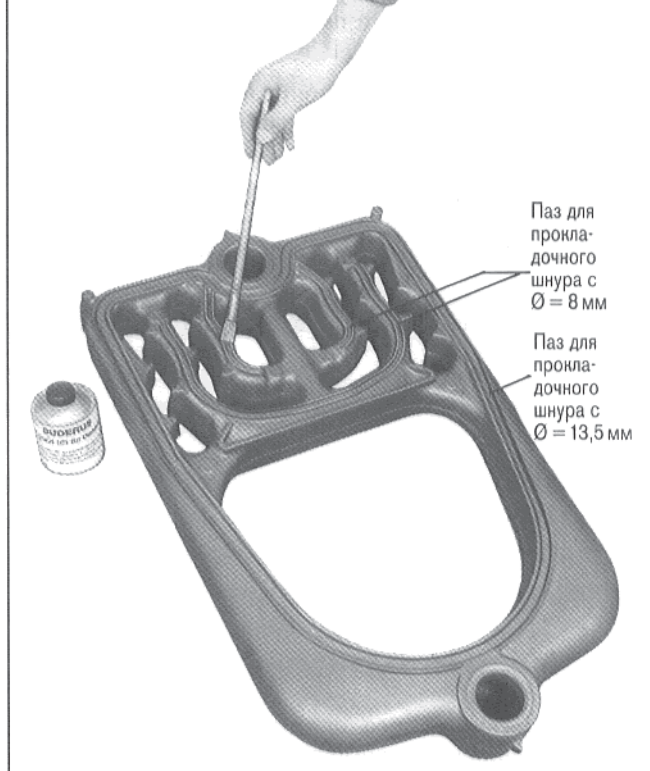


Рис. 6

#### Внутренние пазы на обратной стороне среднего элемента

Вложить прокладочный шнур (8 мм) в пазы отопительных газоходов (рис. 7).

При этом необходимо следить за тем, чтобы прокладочные шнуры плотно прилегли к концам уплотнительных реек (рис. 7).

Смазать **ступицы** среднего элемента, внутри, равномерно суриком, затем насадить верхней и нижней ступицами на вставленные в заднем элементе ниппеля и прибить легкими ударами, резиновым или деревянным молотком, к заднему элементу.

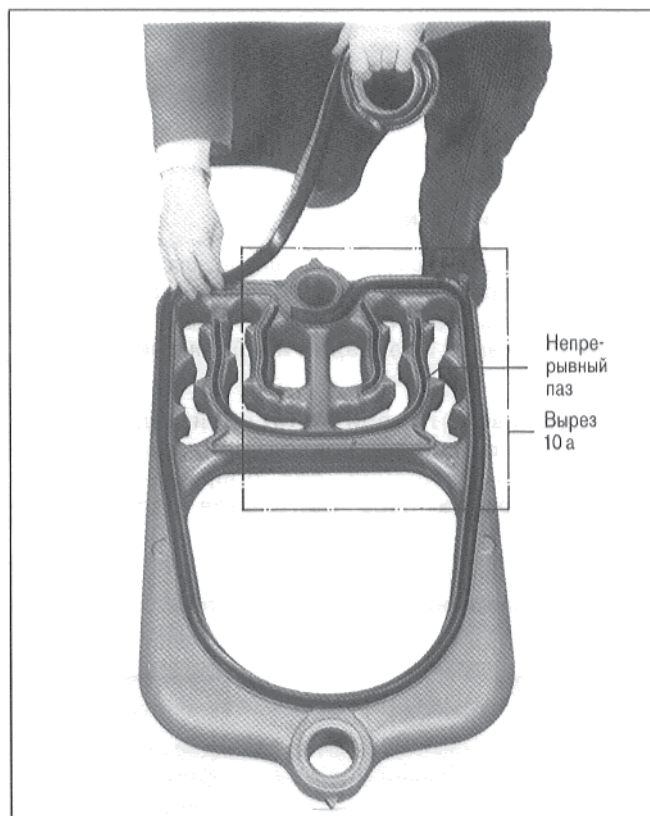


Рис. 7

Вставить стяжной штанговый инструмент в верхнюю и нижнюю ступицу и произвести равномерную затяжку (рис. 8 и 9).

Как только уплотнительные рейки столкнутся у ступиц, дальнейшее насильственное сжатие необходимо пренрратить.

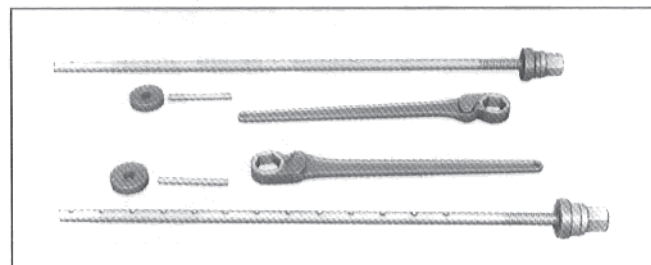


Рис. 8

с задней (рис. 9).

При снятии стяжного инструмента, необходимо следить за тем, чтобы одновременно ослаблялись оба стяжных инструмента.

Монтируемые элементы котла необходимо подпереть, например плоским зубилом, чтобы при сжатии котел был свободным. Кроме этого, это облегчает сборку элементов.

Сборка остальных средних элементов производится таким же образом.

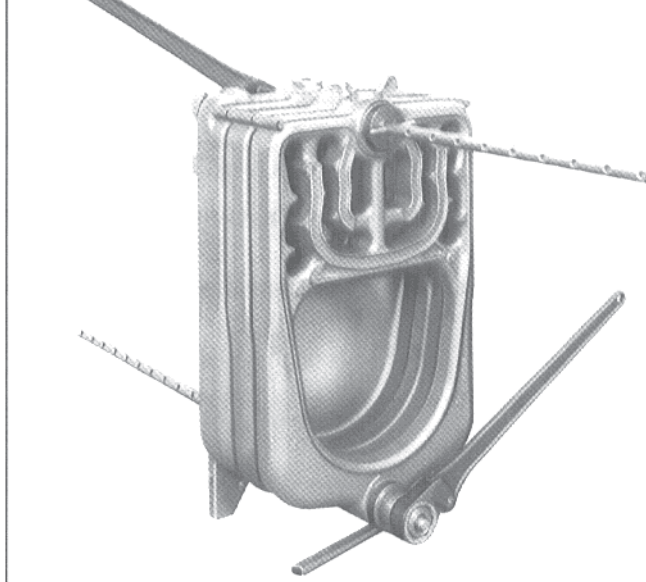


Рис 9

В качестве **последнего среднего элемента**, перед монтажом переднего элемента, монтируется элемент с подключением для подводящей линии, предусмотренным для монтируемого сверху бойлера (рис. 10).

#### 4.5 Передний элемент

При прокладке прокладочного шнура для уплотнения отопительных газоходов 8 мм прокладочным шнуром, необходимо обеспечить, чтобы прокладка соответствовала прокладке изображенной на рис. 10.

Там, где в левой и правой частях происходит смещение паза, прокладка прокладочного шнура производится без смещения, без прерывания, вдоль внешнего ребра паза (детальное изображение 10 б).

Остальное уплотнение производится соответственно описанию уплотнения средних элементов.

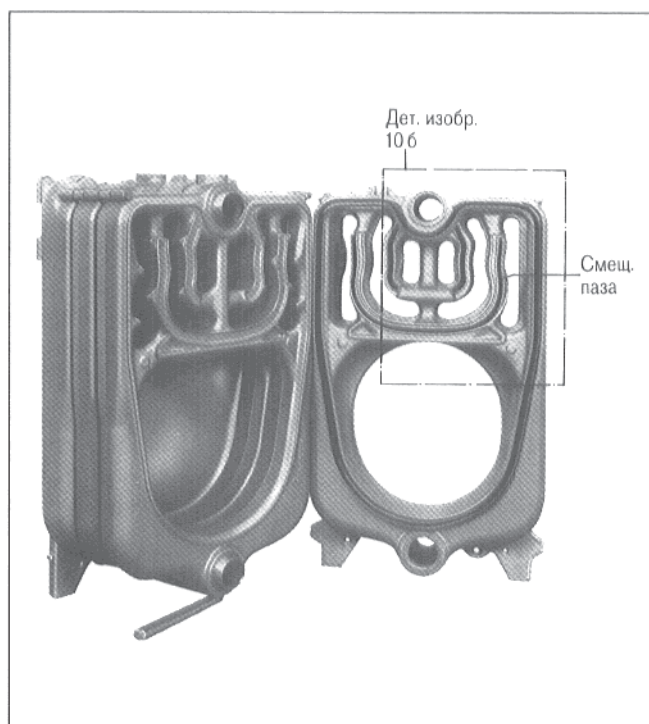
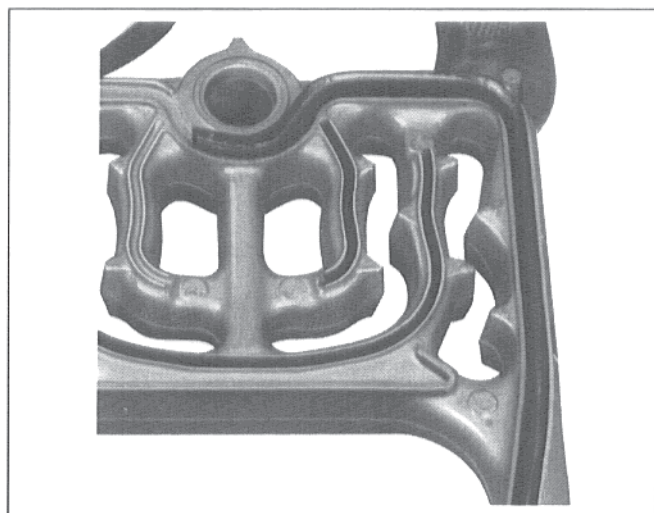
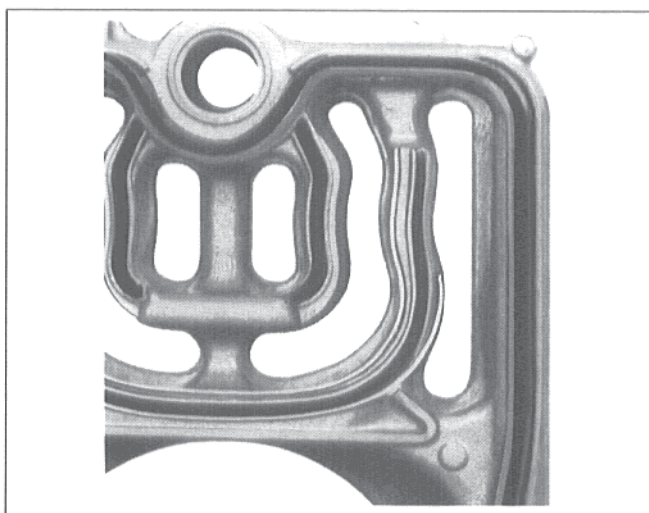


Рис 10



Детальное изображение 10 а – средний элемент



Детальное изображение 10 б – передний элемент



#### 4.6 Крепежные штанги

Вставить верхнюю крепежную штангу с контрогайкой сбоку около верхней ступицы котла.

Нижнюю крепежную штангу необходимо вставить у ножки элемента. Насадить на анкерную штангу гайку с прокладной шайбой и затянуть ее вручную. Затем подтянуть гаечным ключем, примерно, на  $\frac{1}{4}$  оборота (рис. 11).

### 5. Испытание давлением соответственно TRG 701 или 702

Перед началом испытания давлением необходимо произвести уплотнение погружной гильзы для измерительных и регулирующих приборов, а также всех точек соединений.

Испытательное давление равно:

- для чугунного водогрейного устройства соответственно TRG 702  $1.3 p_1$   
( $p_1$  = указанному на типовой табличке котла избыточному рабочему давлению).

### 6. Монтаж принадлежностей

Проложить прокладочный шнур ( $\varnothing 8$  мм) в уплотнительный паз дымосборника, начиная прокладку в верхней части.

Начало и конец прокладочного шнура должны хорошо стыкаться.

Насадить дымосборник на винченные в заднем элементе шпильки и закрутить гайками, входящими в комплект поставки (рис. 11).

У типов котла G 205 U с RE-горелкой, вместо дымосборника необходимо монтировать звукопоглощающее устройство.

У нижней ступицы котла заднего элемента необходимо, посредством четырех гаек прикрепить к винченным там шпилькам фасонную деталь возвратного потока.

Между задним элементом и фланцем фасонной детали возвратного потока необходимо предварительно вложить плоское уплотнение (рис. 11).

Привинтить, таким же образом, соединительный фланец к заднему элементу, у слива подводящей линии.

Произвести уплотнение заглушек в передние верхнюю и нижнюю ступицы, а также у слива подводящей линии бойлера (рис. 11).

Произвести уплотнение погружной гильзы для датчика температуры в заднем элементе (рис. 11).

Продеть изоляционную циновку, в поперечном направлении, между ножками котла и прижать ее к котлу при помощи круглых прутков.

Для этого круглые прутки вставляются, спереди или сзади, через отверстия в ножках котла (рис. 11).

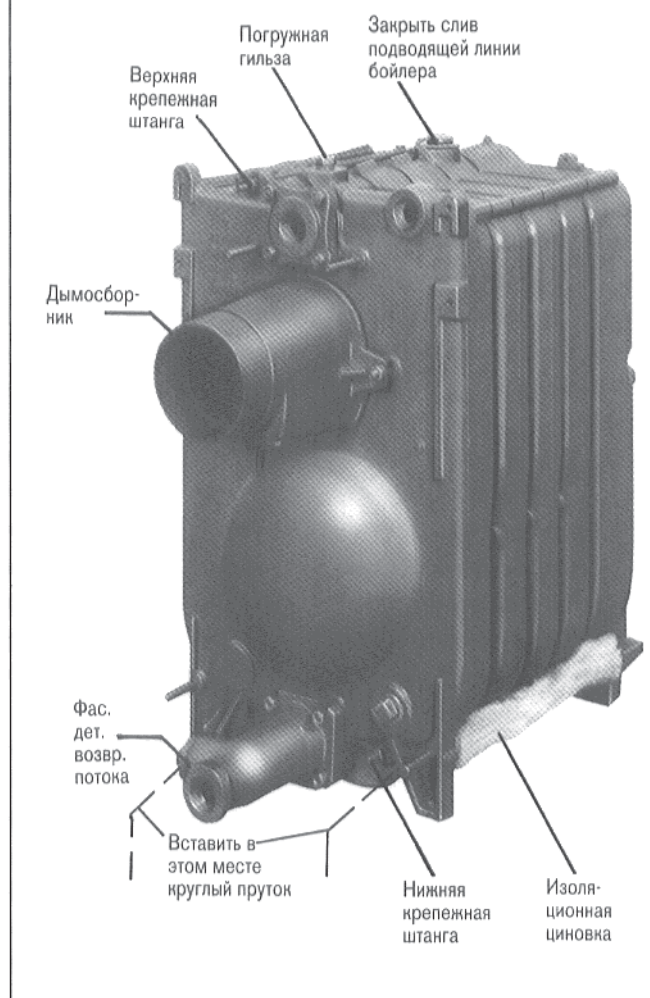


Рис. 11

предусмотренные для этого отверстия задней стенкой, и привинтить ее вручную двумя гайками, входящими в комплект поставки (рис. 12).

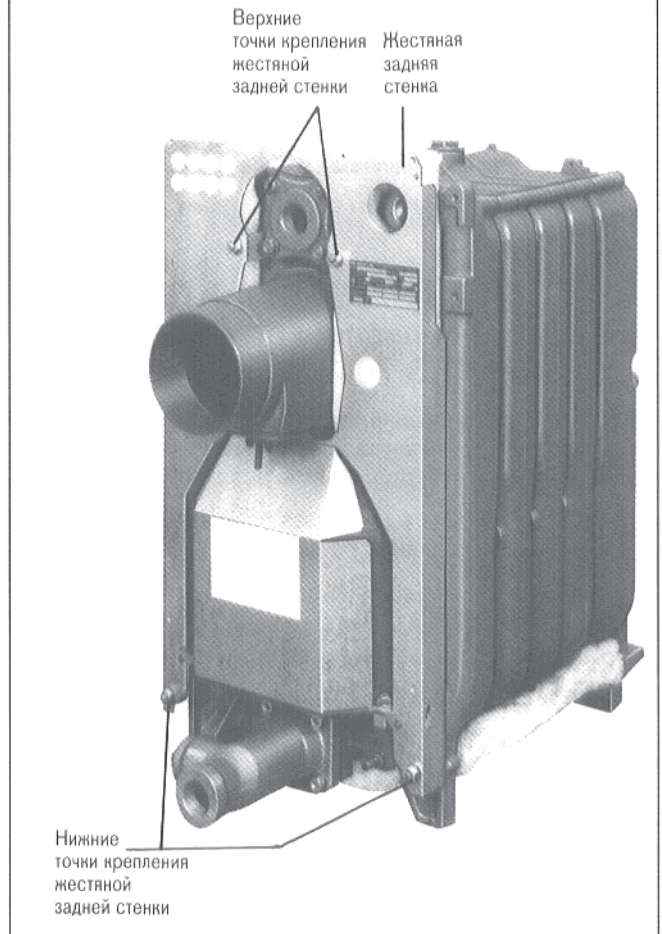


Рис. 12

Произвести уплотнение **заглушки** в переднем элементе (рис. 13).

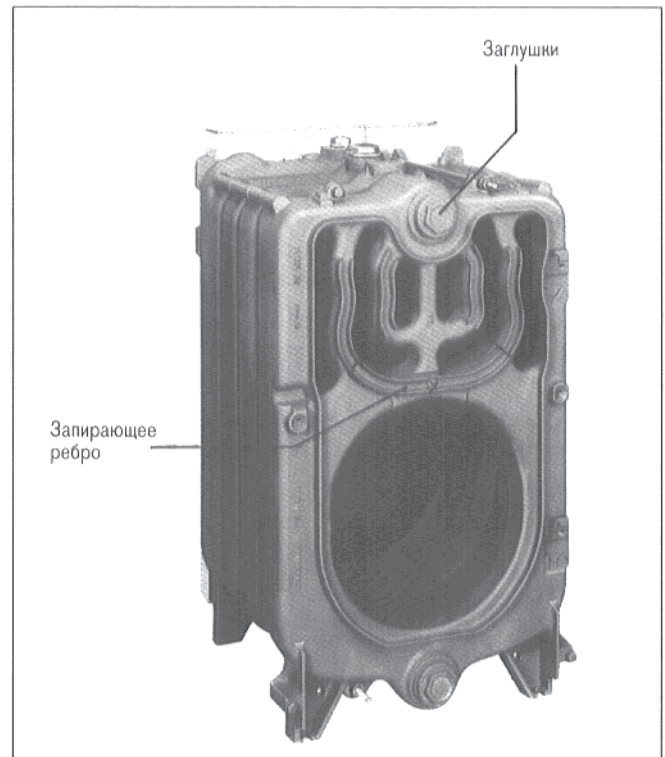


Рис. 13



Привинтите шарниры двери справа у переднего элемента (рис. 14).

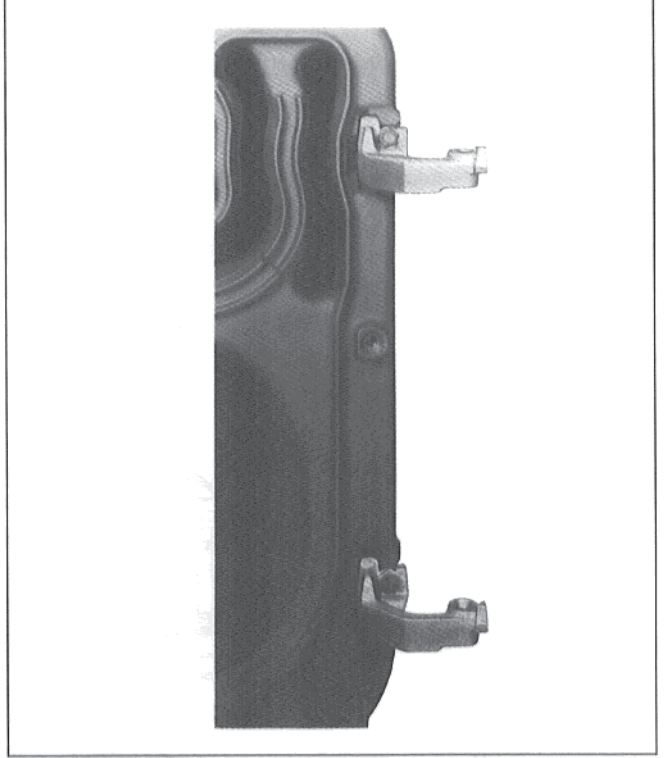


Рис. 14

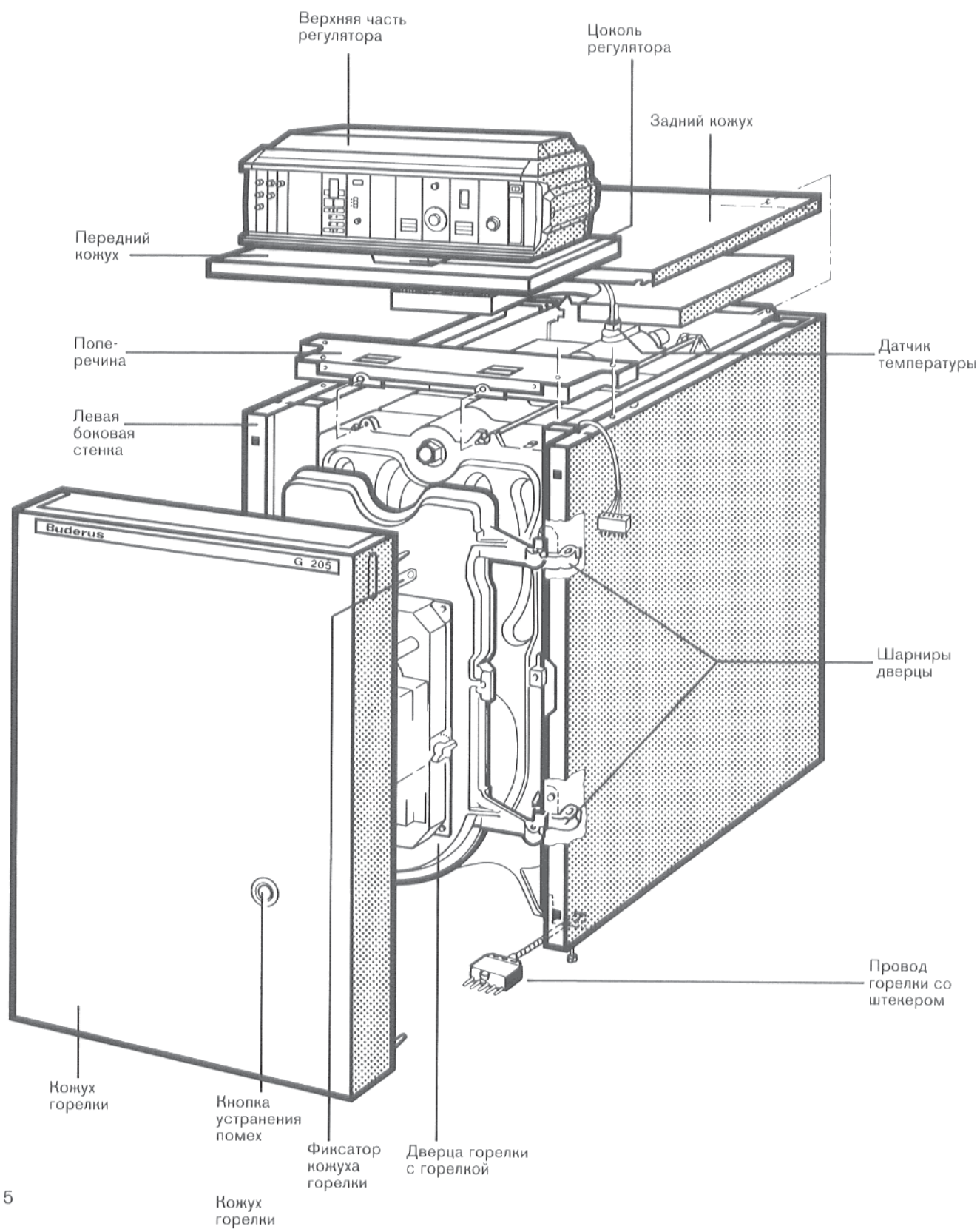


Рис. 15

Надеть правую сторону **поперечины** (упакована вместе с кожухом котла) отверстием на крепежную штангу и закрепить контргайкой (рис. 16 [см. также рис. 15]).

Насадить левую сторону продольным отверстием на предварительно ослабленный винт М8 и закрепить (рис. 16).

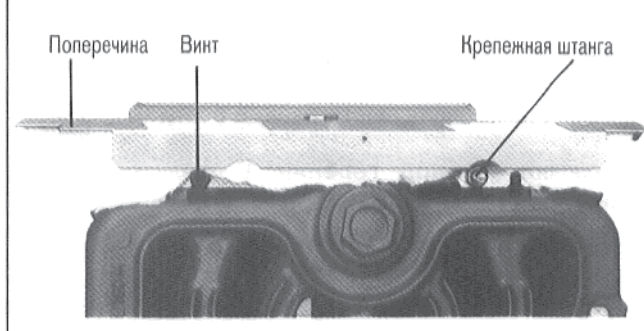


Рис. 16

Вставить **левую боковую стенку** сзади снизу в накладку задней стенки котла и спереди на ослабленный предварительно шестигранный болт (рис. 17).

Привинтить боковую стенку спереди сверху к поперечине, сзади к боковой стенке и спереди снизу, шестигранным винтом (рис. 17).

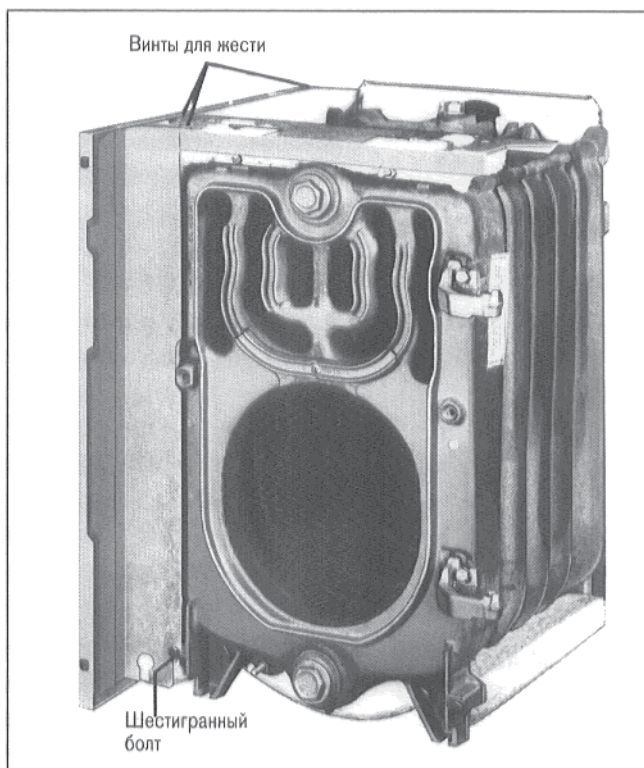


Рис. 17

Прокладка **провода горелки** производится на заводе в кабельном канале правой боковой стенки (рис. 18 [см. также рис. 15]).

Определить длину провода до горелки.

Зафиксировать провод горелки, повернув черную шестигранную гайку (разгрузка от натяжения) (рис. 18).

Гайка находится на внутренней стороне правой боковой стенки.

Произвести монтаж **правой боковой стенки** соответственно левой и закрепить ее винтами.

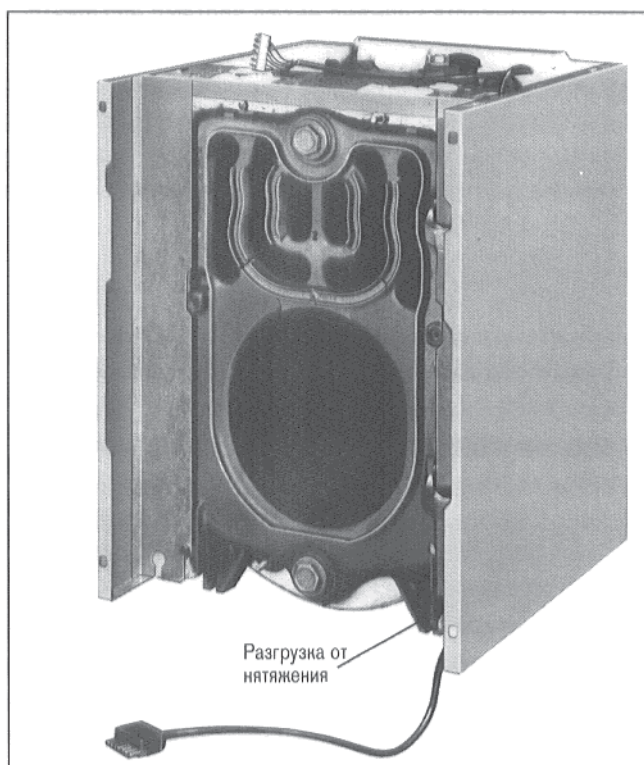


Рис. 18



входящими в комплект поставки.

Равномерно затянуть шестигранные болты (рис. 20).

Подключить **провод горелки** к предусмотренному штекерному соединению у горелки.

Положить **теплоизоляционную циновку** на котел.

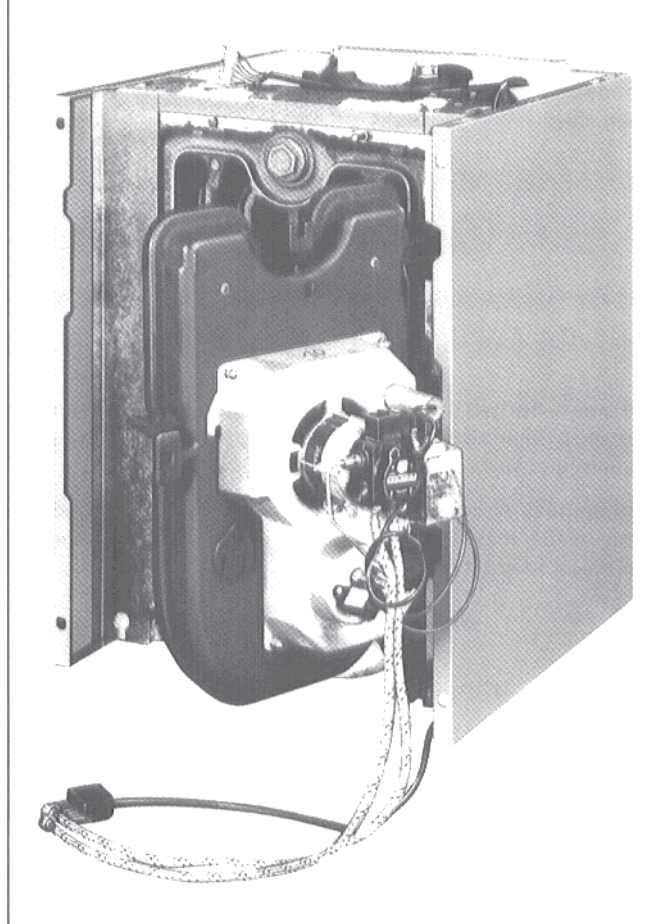


Рис. 19

#### Передний кожух (рис. 20)

Перед монтажом переднего кожуха горелки, необходимо выломать предусмотренные для прокладки провода горелки и капиллярных трубок детали.

Подвесить кожух в середине верхней окантовки боковых стенок и закрепить спереди двумя винтами для жести.

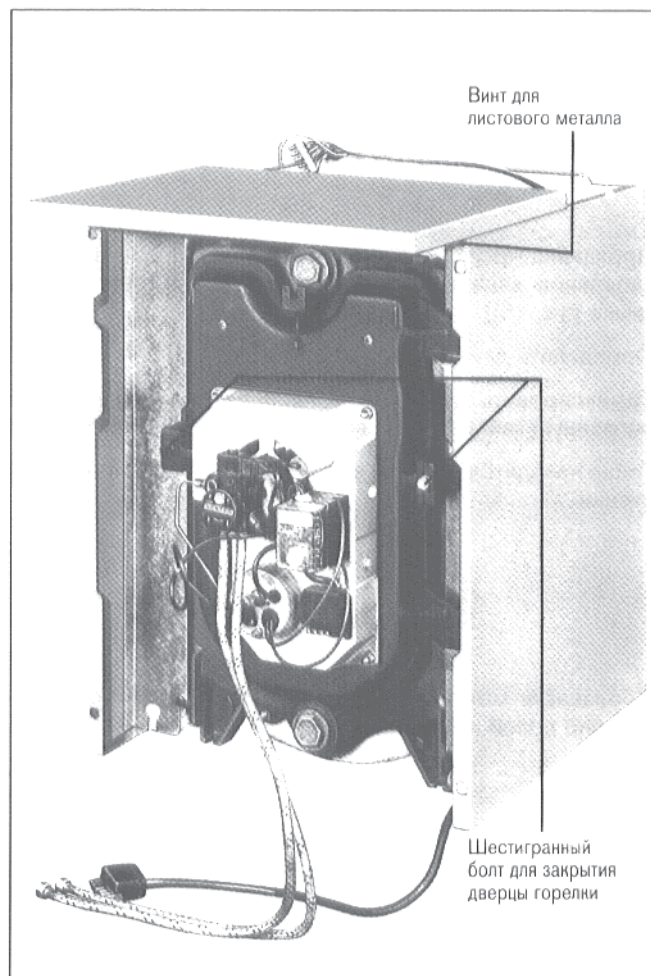


Рис. 20

## 8. Наполнение и деаэрация отопительного котла

Рекомендуется встроить в запасную подводящую линию котла деаэратор (обеспечивается заказчиком) (рис. 21).

Деаэратор должен находиться на вертикальной 1¼" трубе, переход диаметра которой на ¾" производится непосредственно перед деаэратором.

Монтаж деаэратора следует производить, как минимум, 100 мм над самой высокой точкой отопительного котла, через которую протекает вода.

Котел заполняется медленно через соединение (обеспечивается заказчиком) у возвратной линии котла или у запасной возвратной линии.

Качество наполняемой воды должно соответствовать требованиям приложенных документов "Указания по оснастке водонагревательных устройств группы II – тип G\_250 и G\_205 T". Дальнейшие указания см. VDI 2035 и VdTÜV-директивы – требования к котельной и питающей воде.

При наполнении необходимо произвести деаэрацию котла и всей установки.

Объем наполняемой воды указан в руководстве по обслуживанию в разделе "Ввод в эксплуатацию".

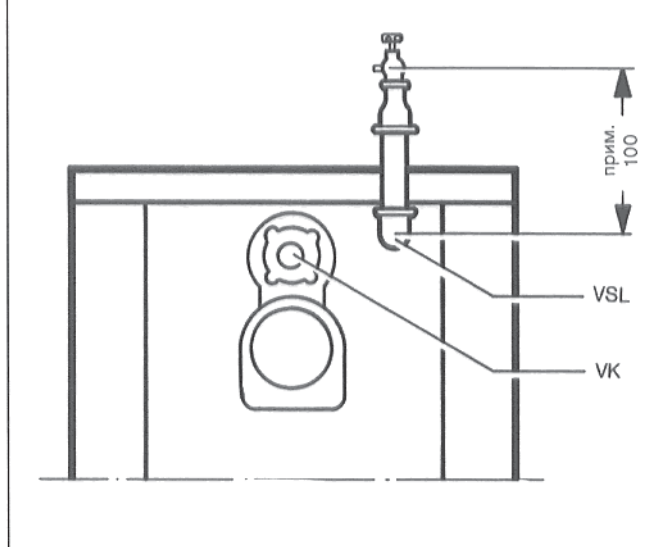


Рис. 21

- Вывинтить крепежные винты заднего кожуха котла из задней стенки котла. Приподнять сзади кожух и снять его.
- Вывинтить два винта из покрытия защитного кожуха зажимов (рис. 22). Снять защитный кожух.
- **Только у регулятора HS 3220**  
Вывинтить два винта из покрытия кабельного ввода (рис. 22). Снять покрытие кабельного ввода.

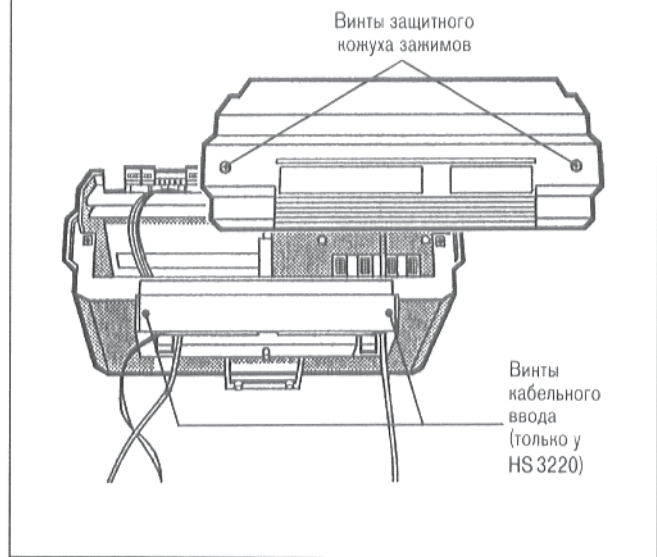


Рис. 22

- Насадить регулятор на передний кожух так, чтобы вставные крючки на нижней стороне регулятора вошли спереди в овальные отверстия ① (рис. 23).
- Вложить капиллярные трубки в вырез переднего кожуха (рис. 23).
- Продеть провод горелки и, при "Ecomatic-регулировании", провод датчика через резиновый ввод (рис. 23).
- Толкать регулятор в направлении вперед, при этом, давить регулятор до тех пор вниз, пока эластичные крючки не войдут в задние прямоугольные вырезы ② (рис. 23).

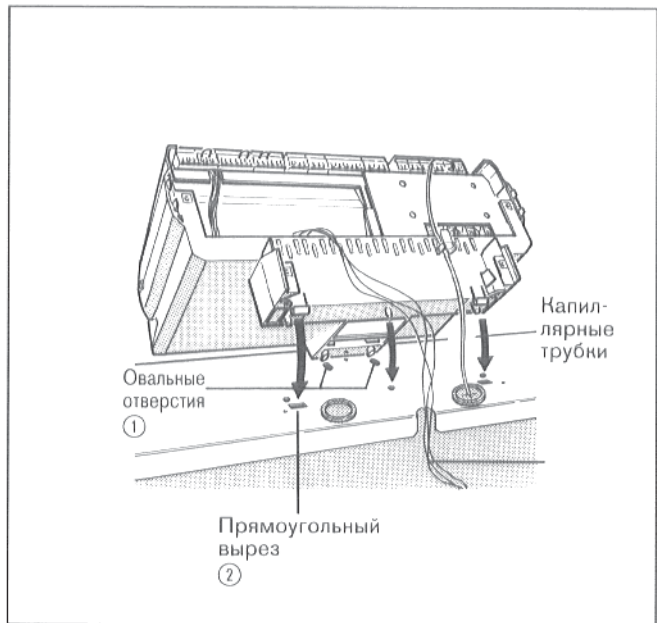


Рис. 23

- Привинтить регулятор двумя винтами, в задних углах кабельного ввода, на переднем кожухе (рис. 24).
- Раскрутить капиллярные трубки и провод датчика, пока они не достигнут точки измерения.
- Проложить капиллярные трубки и провод датчика на изоляции котельного блока, назад к точке измерения (рис. 24).

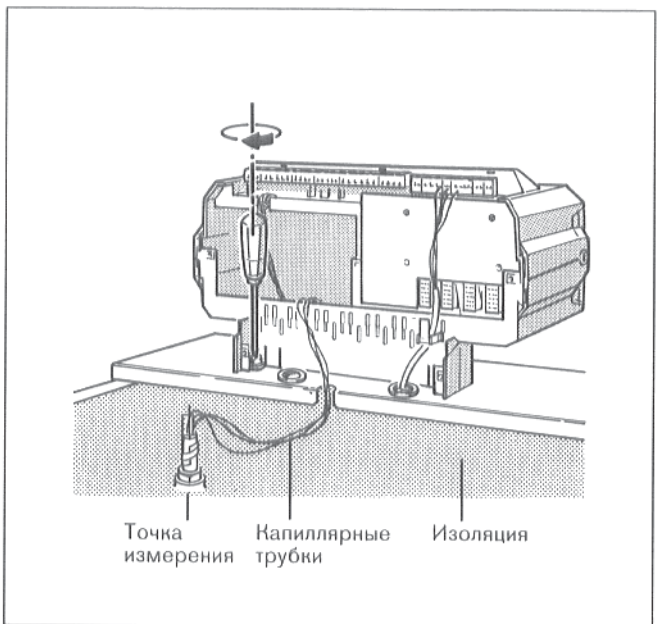


Рис. 24



- Вставить датчик температуры до упора в погружную гильзу. Пластмассовая спираль отводится автоматически назад. Компенсационная пружина должна войти в погружную гильзу (рис. 25).
- Насадить фиксатор датчика (входит в объем поставки регулятора) со стороны или сверху на головку погружной гильзы (рис. 25).



Рис. 25

- Соединить штекерные соединения в регуляторе, соответственно маркировке.
  - Подключить электропроводку к штекерным соединениям, соответственно схеме соединений (рис. 26).
- Проложить провода сзади, через кабельные вводы в задней стенке котла на изоляции котла, к регулятору.

Провода не должны прикасаться к горячим деталям котла.

При подключении необходимо соблюдать местные правила!

Все провода следует закрепить зажимами:

- вставить зажимы для крепления, с вложенным проводом, в раму зажимов и закрепить, повернув рычажок (рис. 26).

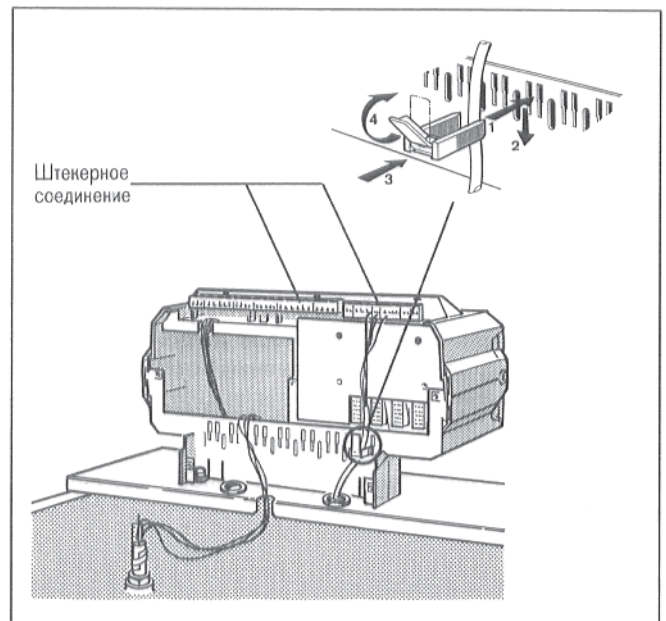


Рис. 26

У регуляторов HS 3220 и HS 3320/21, возможно, в зоне кабельного ввода ввести соединительные линии в регулятор (обеспечивается заказчиком). Для этого необходимо выломать предусмотренные для этого части, соответственно рис. 27.

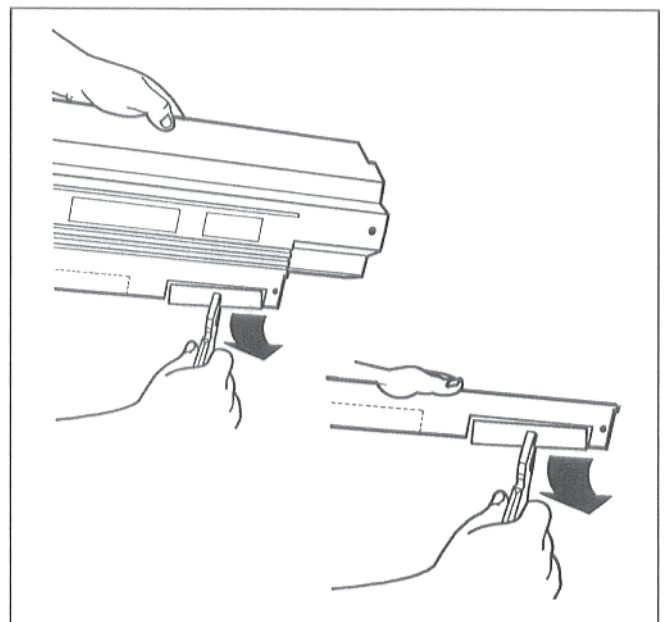


Рис. 27

Подвесить **кожух горелки** коническими штифтами, внизу слева и справа, в выемки боковых облицовок, а верхние штифты вдавить в верхние выемки (рис. 28).

Слева и справа сверху, кожух горелки необходимо закрепить винтами для жести (см. страницу 10 общего чертежа).

**Кнопка устранения помех** – см. указания в руководстве по эксплуатации G 205 U.

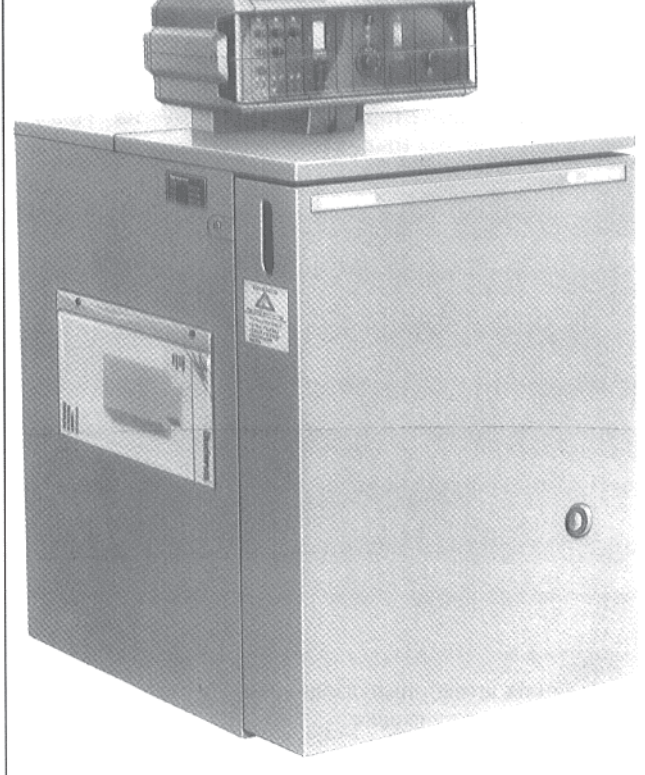


Рис. 28

**Звукоглушитель отходящего газа устройство** входит в комплект поставки при исполнении котла с горелкой голубого пламени.

Монтаж звукоглушитель отходящего газа необходимо производить соответственно приложенной инструкции по монтажу.

## 10. Уход и техобслуживание отопительного котла

**Внимание: Важные указания для экономии энергии!**

Мощность горелки должна быть установлена на потребность помещения в тепле.

Следите за хорошим коэффициентом полезного действия (высокое содержание  $CO_2$ ) и за сгоранием без сажи.

Производите очистку Вашего котла, как минимум, один раз в год.

Используйте только щетки фирмы **Buderus**.

Щетки для очистки возможно получить в филиалах **Buderus** – отопительная техника ГмбХ.

Рекомендуем заключить со специализированной фирмой или с поставщиком Вашей горелки контракт по техобслуживанию.

### Очистка – очистка щеткой

Не подвергайте пластмассовые щетки пламени.

### Последовательность рабочих операций при очистке

Перед любыми работами над горелкой необходимо обесточить установку!

Прекратить подачу дизтоплива или газа.

Снять кожух горелки (рис. 28).

Открыть дверцу горелки, вывинтив предварительно шестигранные болты слева и справа у дверцы горелки (рис. 20). Произвести, при помощи щетки для очистки (1) боковые газоотходы и центральный канал дымосборника. Очистка производится горизонтальными и вращательными движениями (рис. 29).

Для того, чтобы при вращательных движениях щетки не спадали с прямой штанги, они фиксируются шплинтом (заводская поставка).

Очистить, при помощи щетки (2), камеру сгорания (рис. 29).

Очистить камеру сгорания, вращая щетку между элементами.

**Устранить нагар, в сборном канале отходящего газа и камере сгорания, в направлении вперед.**

Открыть у патрубка отходящего газа клапан для очистки и произвести очистку от нагара (рис. 30).

Закрывать дверцу горелки, проверив предварительно полное наличие прокладочных шнуров и степень их затвердения (шнуры не должны быть слишком твердыми), при необходимости их надо заменить (GP-прокладочный шнур).

**Прочно** завинтить дверцу горелки (**Внимание:** производите равномерную затяжку болтов).

### Очистка детергентом

При очистке детергентом (химическая очистка) необходимо соблюдать указания в инструкции по эксплуатации прибора очистки!

### Монтаж термометра отходящего газа и счетчика рабочих часов

Рекомендуем монтаж термометра, непосредственно показывающего температуру отходящего газа. Термометр отходящего газа, между котлом и дросселирующим элементом отходящего газа, должен входить так глубоко в поток отходящего газа, чтобы он измерял температуру в центре потока. Слишком высокая температура отходящего газа может указывать на пониженный коэффициент полезного действия котла и на сильное загрязнение котла. При помощи счетчика рабочих часов возможно установить, примерно, потребность горелки в энергии. Для этого надо умножить количество рабочих часов на часовой проток мазута. Помимо этого, количество рабочих часов дает информацию о нагрузке и необходимом типоразмере котла.

### Вид спереди без дверцы горелки

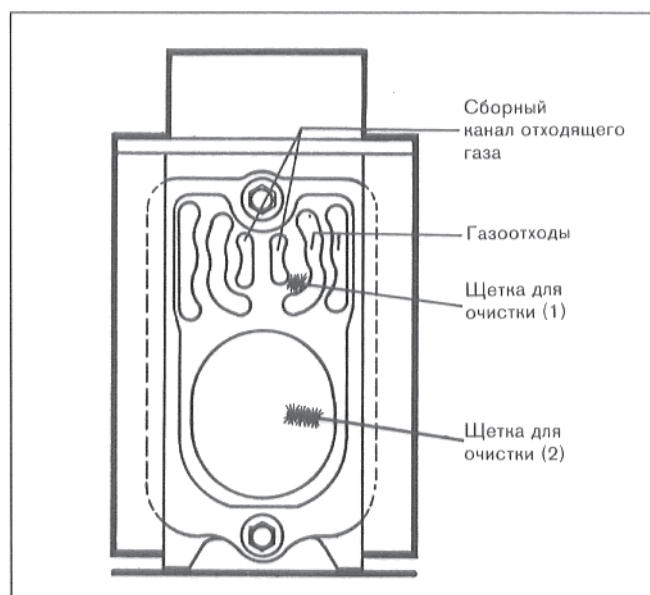


Рис. 29

### Вид сзади

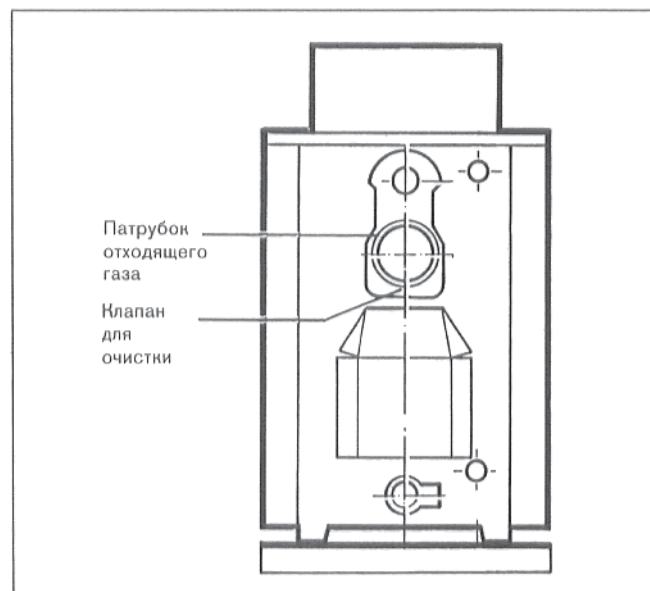


Рис. 30





# Характеристики и передача оборудования

Тип \_\_\_\_\_

Потребитель \_\_\_\_\_

Заводской № \_\_\_\_\_

Место установки \_\_\_\_\_

Фирма, устанавливающая  
оборудование  
(Специализированная фирма) \_\_\_\_\_

Установка и ввод в эксплуатацию вышеуказанного оборудования произведены соответственно правилам техники, а также и правилам строительного надзора и законодательных правил.

Потребителю передана техническая документация. Его ознакомили с указаниями по технике безопасности, обслуживанием вышеуказанного оборудования и техходом.

\_\_\_\_\_  
Дата, подпись фирмы, установившей оборудование

\_\_\_\_\_  
Дата, подпись потребителя

## Для фирмы, установившей оборудование

Тип \_\_\_\_\_

Потребитель \_\_\_\_\_

Заводской № \_\_\_\_\_

Место установки \_\_\_\_\_

Потребителю передана техническая документация. Его ознакомили с указаниями по технике безопасности, обслуживанием вышеуказанного оборудования и техходом.

\_\_\_\_\_  
Дата, подпись потребителя



